

Baujahr ab: Mai 2008

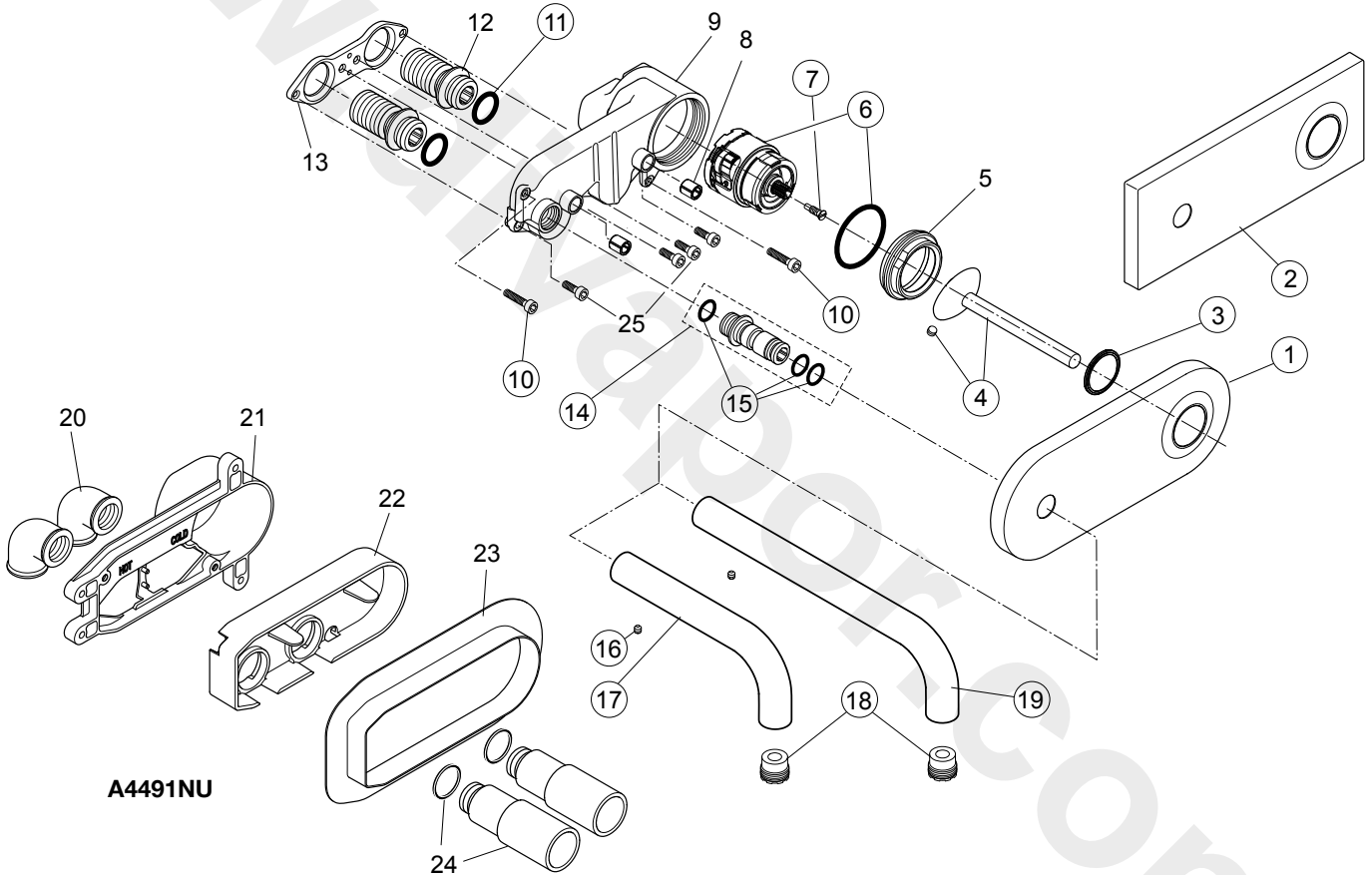
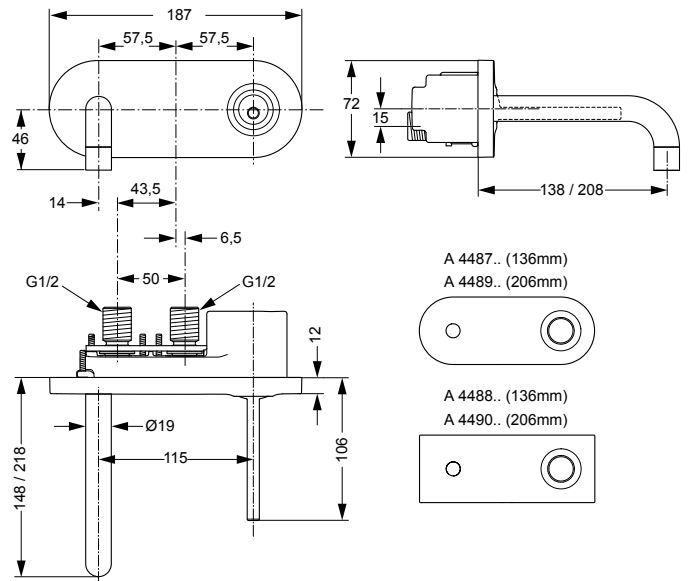
Waschtischarmatur UP - Bausatz 2
mit ovaler Rosette, runder Auslauf 138mm
verchromt **A4487AA**

Waschtischarmatur UP - Bausatz 2
mit rechteckiger Rosette, runder Auslauf 138mm
verchromt **A4488AA**

Waschtischarmatur UP - Bausatz 2
mit ovaler Rosette, runder Auslauf 208mm
verchromt **A4489AA**

Waschtischarmatur UP - Bausatz 2
mit rechteckiger Rosette, runder Auslauf 208mm
verchromt **A4490AA**

Bausatz 1 zu allen Armaturen **A4491NU**



A4491NU

Pos.	Bezeichnung	Ersatzteil-Bestell-Nr.	Liefermenge	Pos.	Bezeichnung	Ersatzteil-Bestell-Nr.	Liefermenge
1	Rosette oval / A4480/82	A 962 010 AA	1 St.	15	O - Ring Ø 10 x 2	A 963 495 NU	2 St.
2	Rosette rechteck. 4481/83	A 962 011 AA	1 St.	16	Gewindestift M4x4 DIN916	A 962 270 NU	1 St.
3	Gleitring WT + WT-UP	A 962 261 NU	1 Set	17	Auslauf Ø19 kpl.126mm lg.	A 962 273 AA	1 St.
4	Griff Zus.-Stellung	A 962 267 AA	1 St.	18	Luftsprudler M16,5 x 1	B 960 497 NU	1 St.
5	Schraubring M43 x 1,5			19	Mont.-Schlüssel zu Pos.18	A 960 196 NU	1 St.
6	Kartusche MP40 Joy stick	A 962 105 NU	1 St.	19	Auslauf Ø19 kpl.196mm lg.	A 962 274 AA	1 St.
7	Stützschraube M4	F 960 017 NU	1 St.	20	Winkelanschluss G1/2 innen - 90° (Viega)		
8	Klemmhülse			21	Putzschablone + 2x Pos. 10 (Zus.-Stellg.)		
9	Gehäuse			22	Montageschablone		
10	Zylinderschr. M4x20 Inbus	A 962 268 NU	4 St.	23	Dichtrahmen		
11	O - Ring Ø 16 x 2,5	A 961 326 NU	2 St.	24	Mauerstopfen mit Dichtung (handelsüblich)		
12	Anschlussnippel G1/2			25	Zylinderschraube M4x12 Inbus DIN 912		
13	Flansch (Befestigung Anschlussnippel / Gehäuse)				Distanzrahmen zu Pos. 1	A 860 801 AA	1 St.
14	Anschlussnippel kompl.	A 962 269 NU	1 St.		Distanzrahmen zu Pos. 2	A 963 784 AA	1 St.