

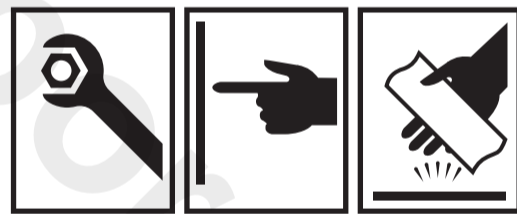
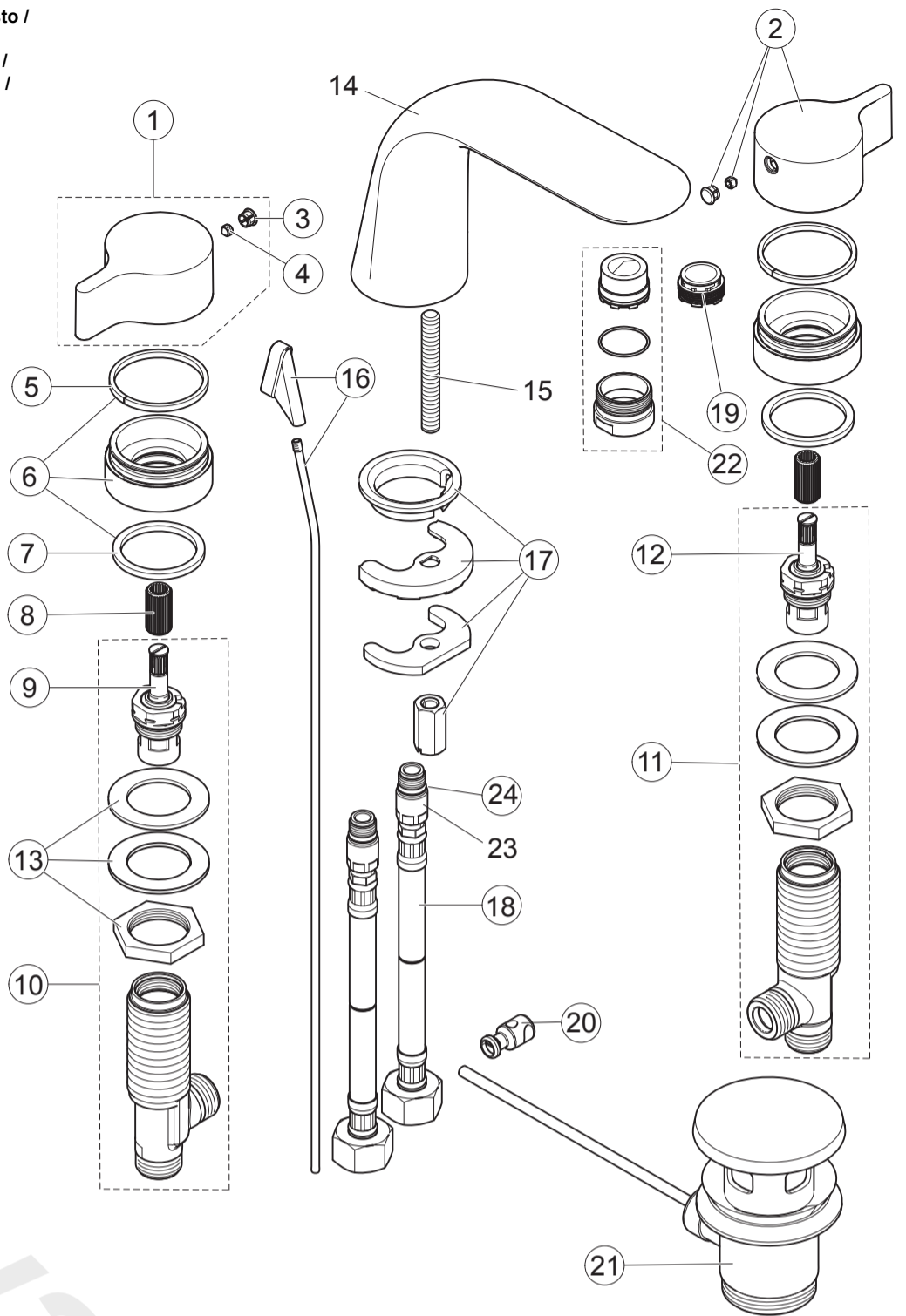


Spare Parts / Ersatzteile / Pièces de recharge / Pezzi di Ricambio / Piezas de requesto /
 Parte de reposição / Reserveonderdelen / Reservdelar / Reservedeler / Varaosat /
 Vraosat / Varahlutir / Ανταλλακτικά / Yedek Parçalar / Náhradní díly / Náhradné diely /
 Nadomestni deli / Резервни части / Запчасти / Części Zapasowe / Piese de schimb /
 Rendelhető alkatrészek / Запасні частини / Reservní delovi / Резервни делови /
 Резервни делови / Atsarginių dalių / Tellitavad varuosad / Rezervju daļi

XX = AA, ..

Position

- 1 = A 962 052 XX
- 2 = A 962 053 XX
- 3 = A 960 396 XX
- 4 = A 961 268 NU (2x)
- 5 = A 960 445 NU
- 6 = A 962 054 XX
- 7 = A 960 499 NU
- 8 = A 962 335 NU
- 9 = A 963 033 NU
- 10 = A 962 055 NU
- 11 = A 962 056 NU
- 12 = A 962 336 NU
- 13 = A 963 049 NU
- 15 = A 960 001 NU
- 16 = A 962 044 XX
- 17 = A 960 001 NU
- 18 = E 960 589 NU
- 19 = A 960 191 NU
- A 960 196 NU
- 20 = A 961 172 NU
- 21 = B 960 853 XX
- 22 = A 962 080 XX
- 24 = A 963 395 NU (2x)



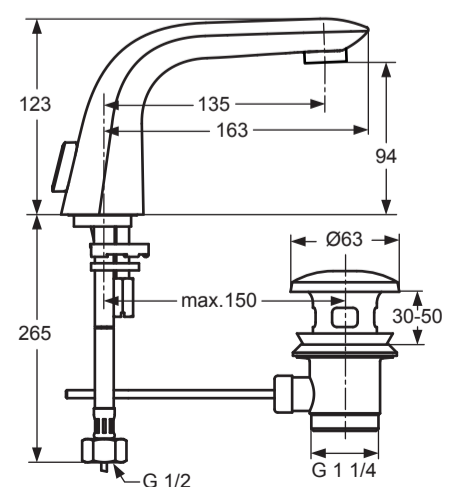
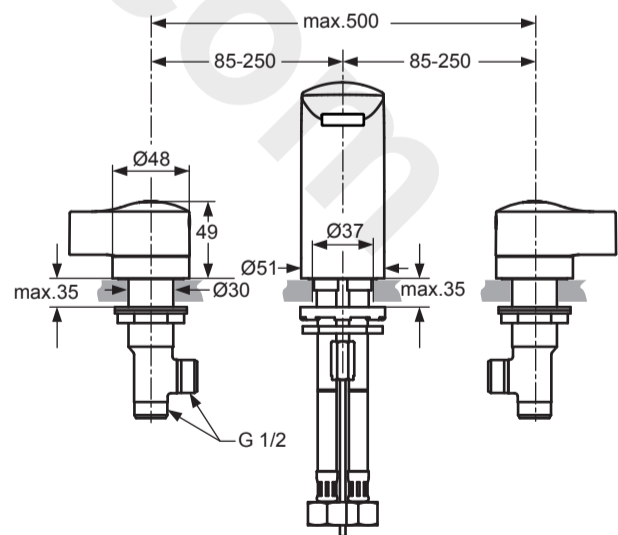
MELANGE

A 4289 ..

0811/ A 865 814 40
 (+ A 865 612)

P 0.1 bar	Q 4.3 l/min	open top
P 3.0 bar	Q 5.0 l/min	orange top (Fitted outlet)

P bar	MIN. 0,1	MAX. 5
T °C	MAX. 80	65 40



Ideal Standard International BVBA
 Chaussée de Wavre, 1789 - box 15
 1160 Bruxelles
 Belgium

www.idealstandardinternational.com



