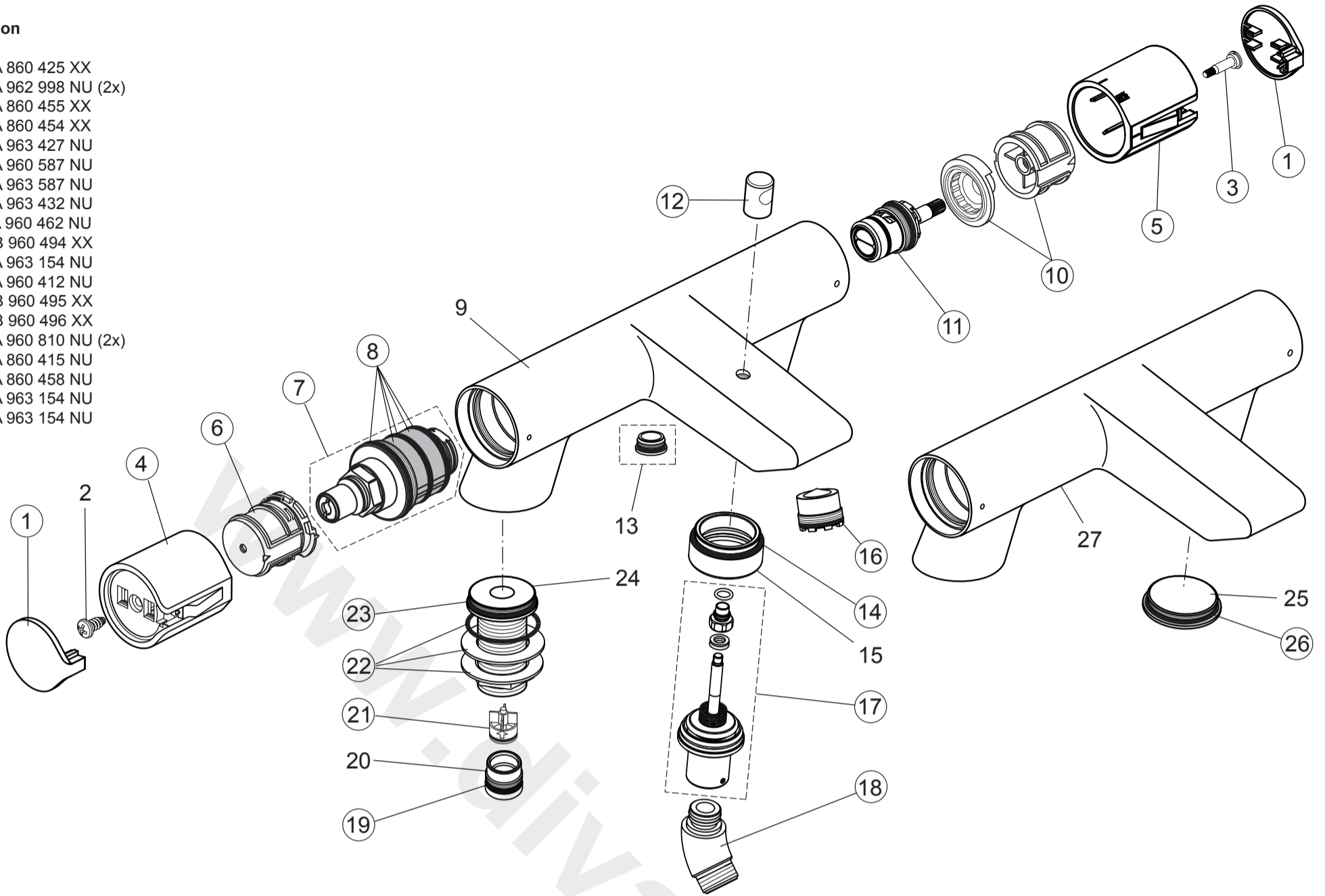




Spare Parts / Ersatzteile / Pièces de recharge / Pezzi di Ricambio / Piezas de requesto /  
 Parte de reposição / Reserveonderdelen / Reservdelar / Reservedeler / Varaosat /  
 Vraosat / Varahlutir / Ανταλλακτικά / Yedek Parçalar / Náhradní díly / Náhradné diely /  
 Nadomestni deli / Резервни части / Запчасти / Części Zapasowe / Piese de schimb  
 / Rendelhető alkatrészek / Запасні частини / Reservni delovi / Резервни делови /  
 Резервни делови / Atsarginių dalių / Tellitavad varuosad / Rezervju daļu

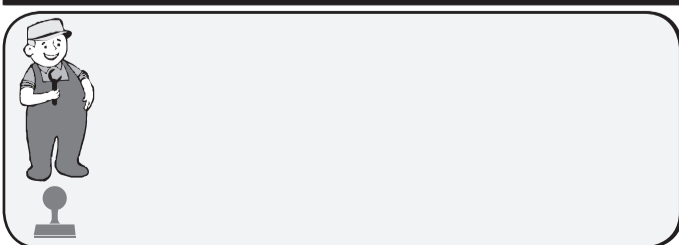
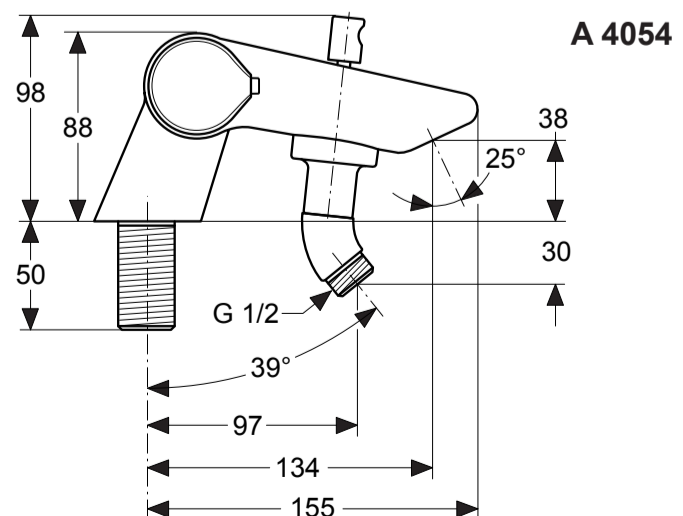
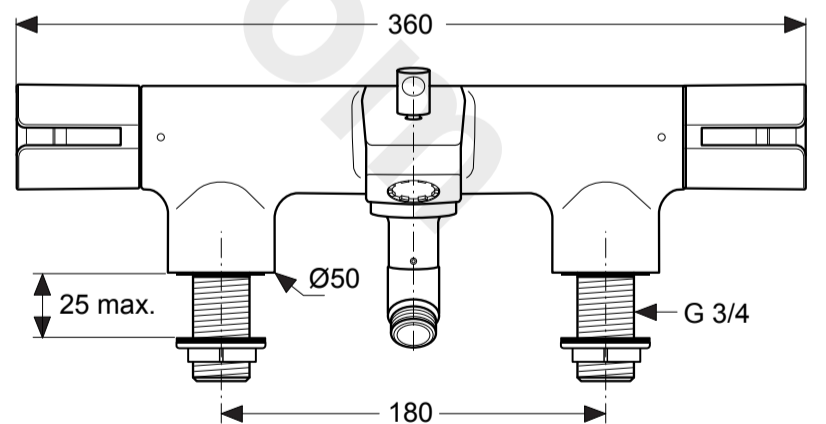
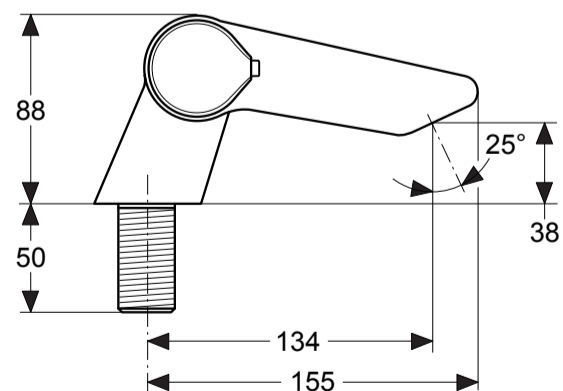
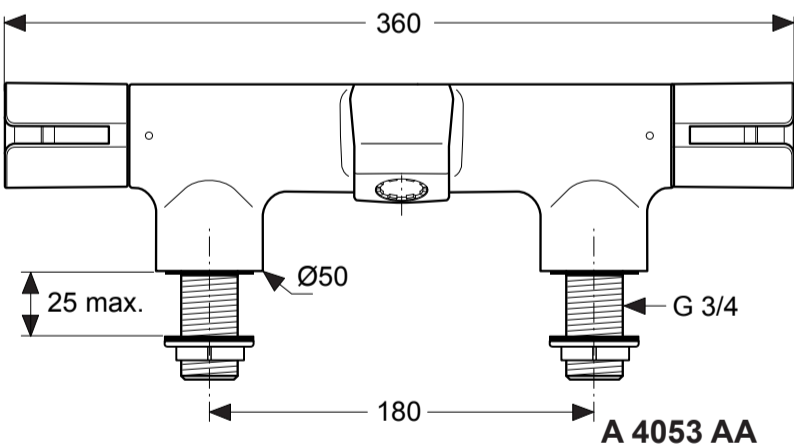
Position

- 1 = A 860 425 XX
- 3 = A 962 998 NU (2x)
- 4 = A 860 455 XX
- 5 = A 860 454 XX
- 6 = A 963 427 NU
- 7 = A 960 587 NU
- 8 = A 963 587 NU
- 10 = A 963 432 NU
- 11 = A 960 462 NU
- 12 = B 960 494 XX
- 14 = A 963 154 NU
- 16 = A 960 412 NU
- 17 = B 960 495 XX
- 18 = B 960 496 XX
- 19 = A 960 810 NU (2x)
- 21 = A 860 415 NU
- 22 = A 860 458 NU
- 23 = A 963 154 NU
- 26 = A 963 154 NU



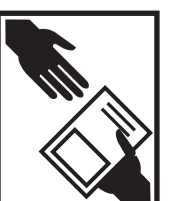
**ACTIVE**  
 A 4053 .. A 4054 ..

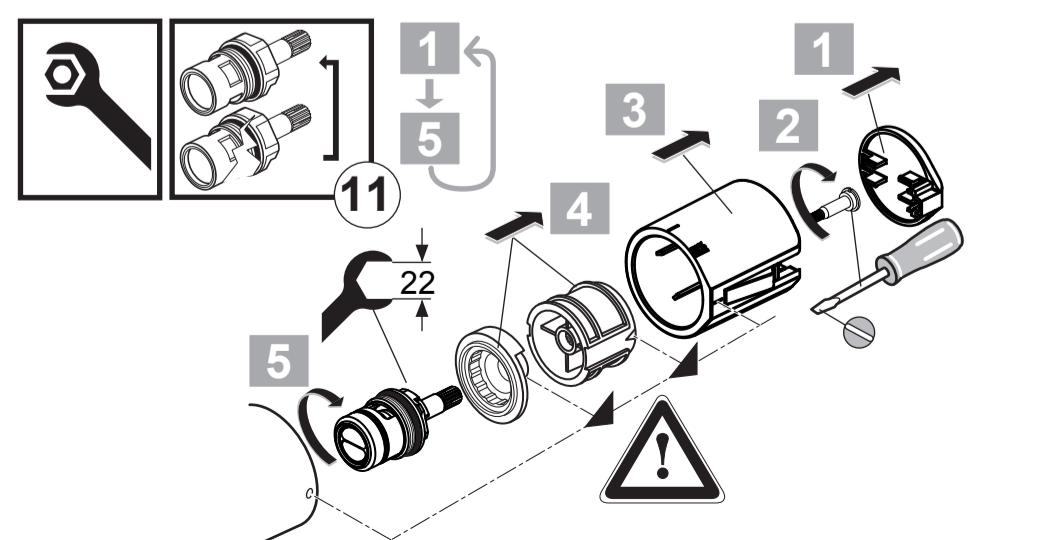
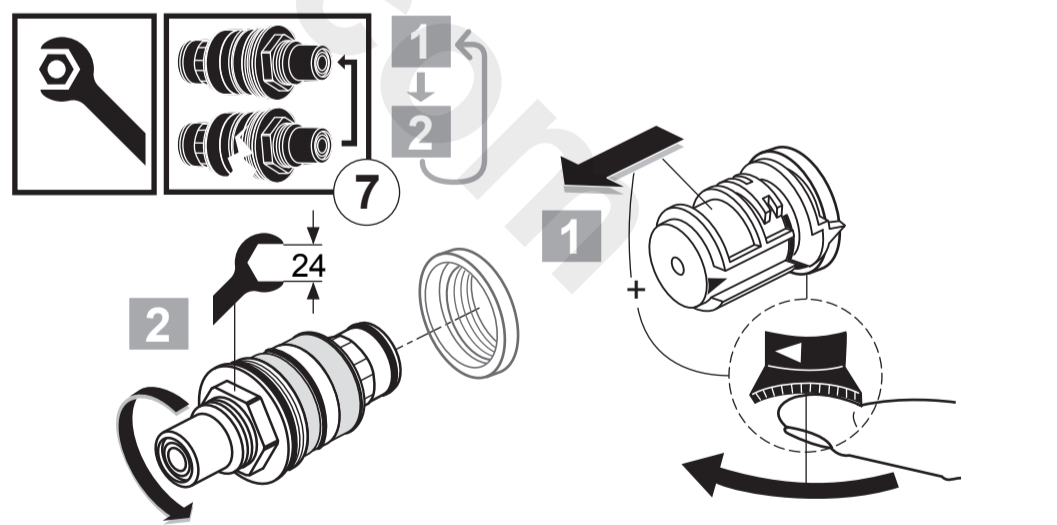
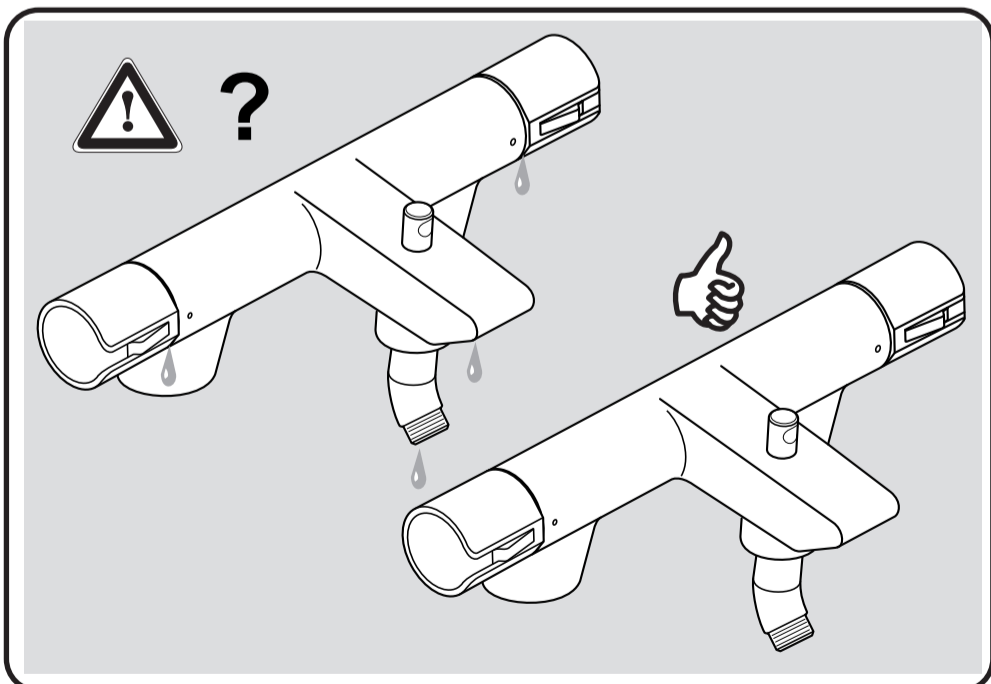
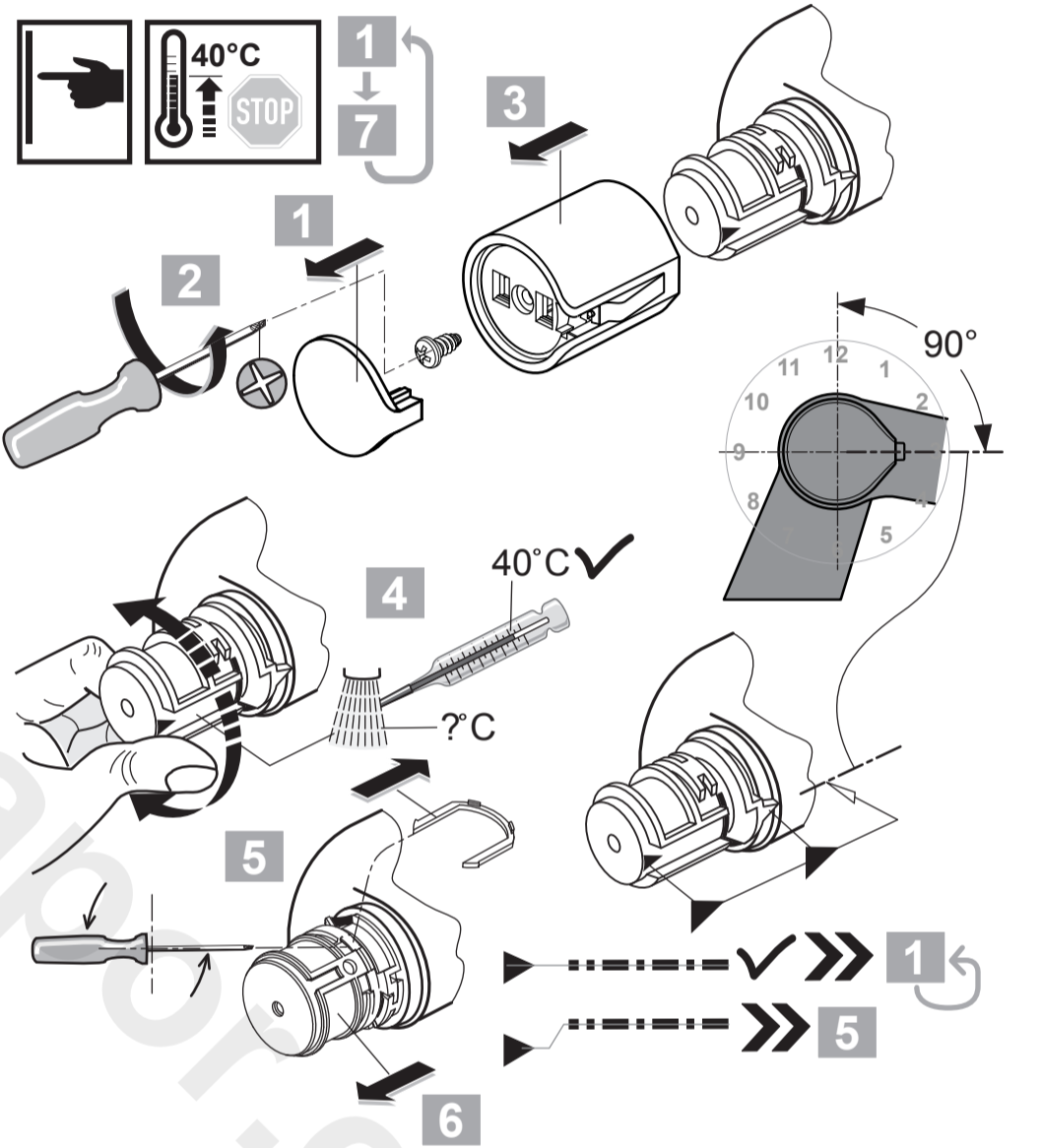
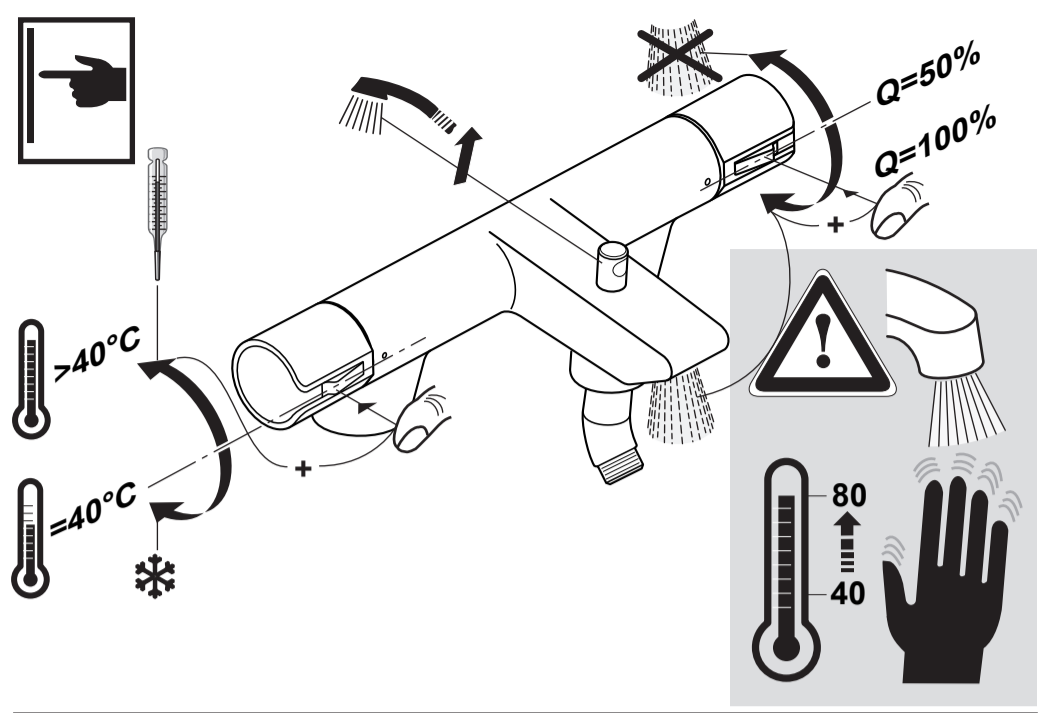
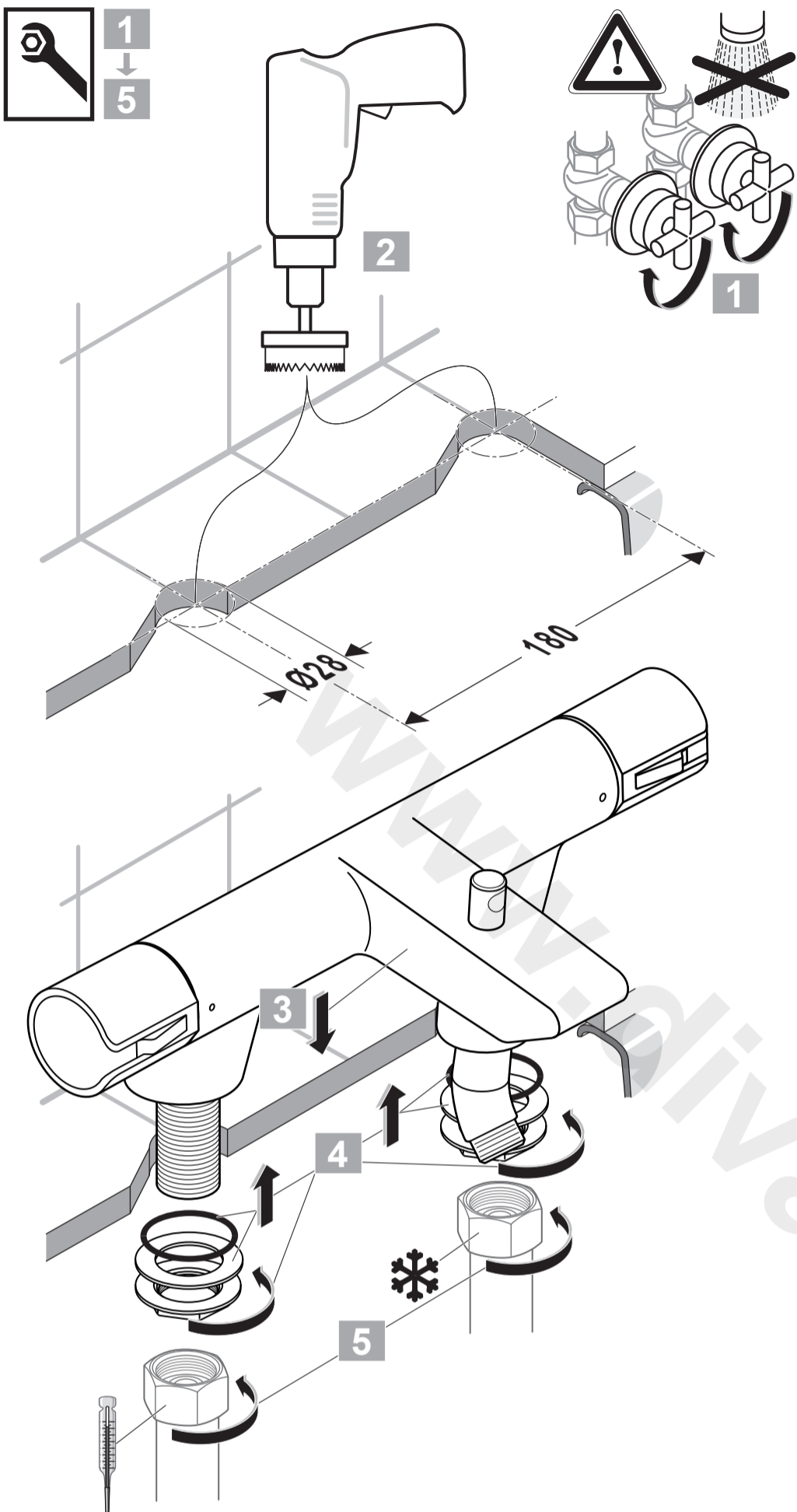
0811 / A 865 692  
 (+ A 865 612)  
 Made in Germany



Ideal Standard International BVBA  
 Chaussée de Wavre, 1789 - box 15  
 1160 Bruxelles  
 Belgium

www.idealstandardinternational.com





	<b>P</b>	bar		MAX. 10	0,5		5		<b>Q</b> (3 bar)
	<b>T</b>	°C		MAX. 80			65		<b>l/min</b>
							40		23