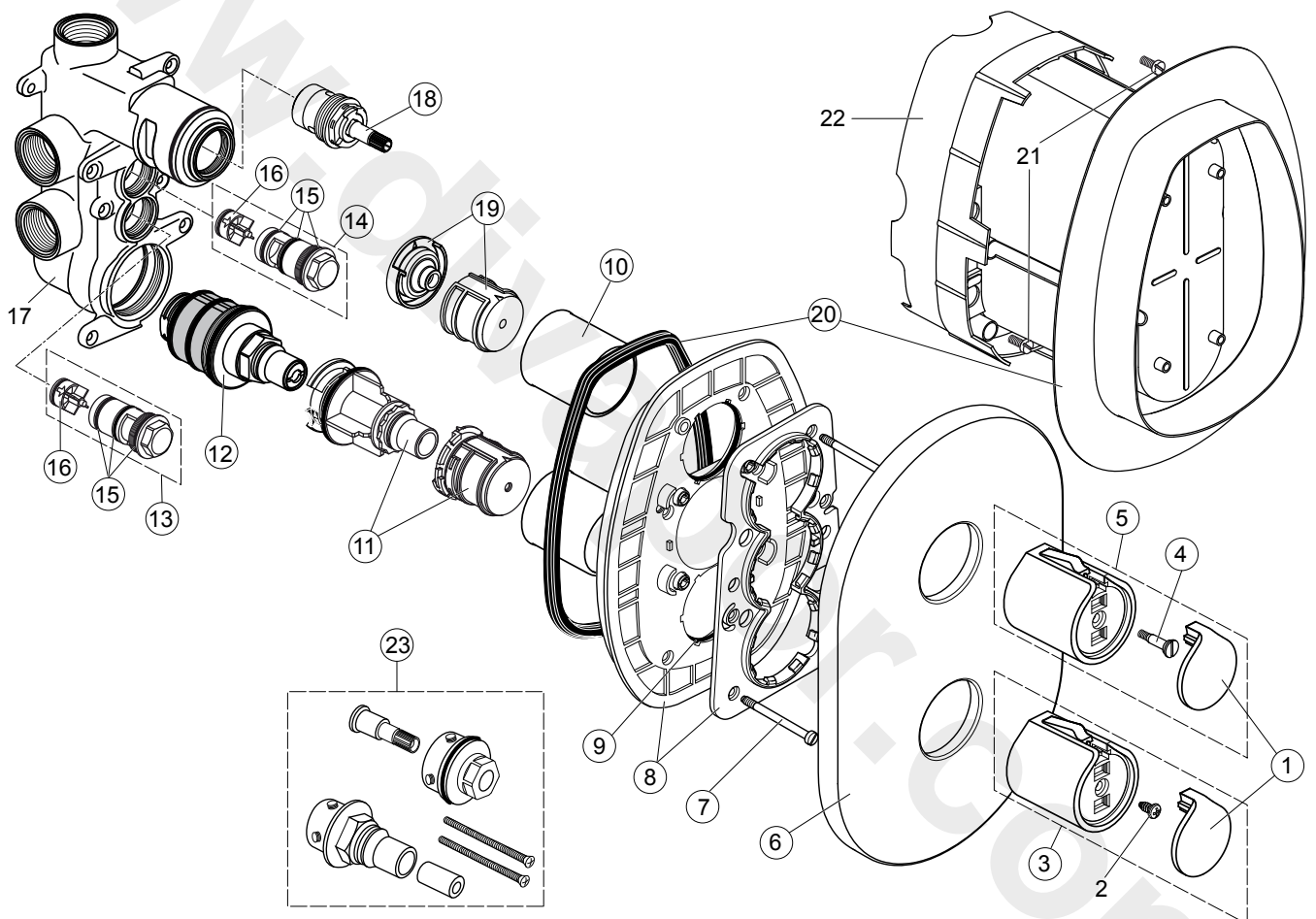
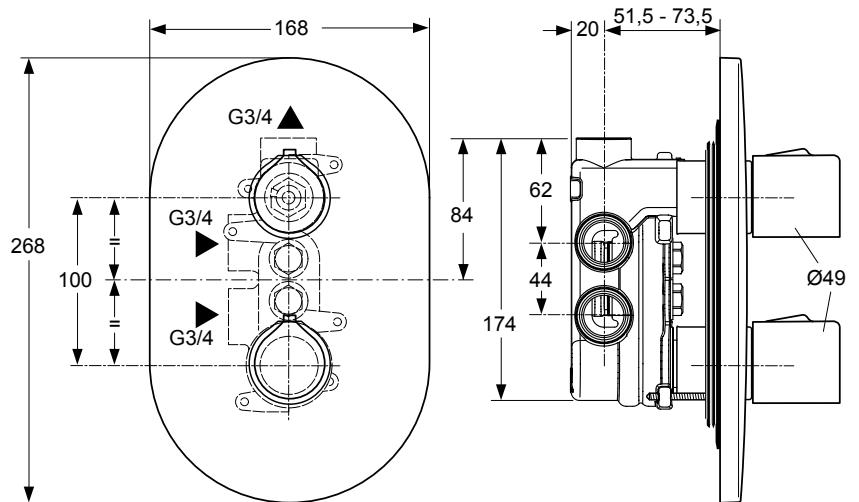


Baujahr: ab April 2007

Bausatz 1      **A 3969 NU**  
verchromt      **A 4105 AA**



Pos.	Bezeichnung	Ersatzteil-Bestell-Nr.	Liefermenge	Pos.	Bezeichnung	Ersatzteil-Bestell-Nr.	Liefermenge
1	Griffkappe Active	<b>A 860 425 AA</b>	1 St.	13	RV-Stop-Einheit kalt	<b>A 960 588 NU</b>	1 St.
2	Ejot-PT-Schraube KB 50x10	<b>A 960 425 AA</b>	1 St.	14	RV-Stop-Einheit warm	<b>A 960 589 NU</b>	1 St.
3	Temperaturgriff kpl. Ø49	<b>A 860 455 AA</b>	1 St.	15	O-Ring Set	<b>A 961 665 NU</b>	1 St.
4	Griffschraube M4	<b>A 962 998 NU</b>	1 St.	16	RV-Patrone	<b>A 860 415 NU</b>	1 St.
5	Mengengriff kpl. Ø49	<b>A 860 454 AA</b>	1 St.	17	Batteriekörper	<b>A 960 462 NU</b>	1 St.
6	Rosette kompl.	<b>A 960 045 AA</b>	1 St.	18	Kartusche G3/4 90° li. öffn.	<b>A 960 462 NU</b>	1 St.
7	Zylinderschraube M4x45,5	<b>A 961 957 NU</b>	3 St.	19	Griffaufnahme + Anschlag	<b>A 963 432 NU</b>	1 Set
8	Rosettenhalter kompl.	<b>A 963 425 NU</b>	1 St.	20	Dichtring mit Dichtrahmen	<b>A 963 510 NU</b>	1 St.
9	O-Ring Ø 43x3	<b>A 961 623 NU</b>	1 St.	21	Zylinderschraube M4 x 10	<b>A 963 510 NU</b>	1 St.
10	Abdeckkappe	<b>A 963 426 XX</b>	1 St.	22	Putzschablone		
11	Temperaturverstellung kpl.	<b>A 963 427 NU</b>	1 St.	23	Verlängerungsteile für zu tiefen Einbau (25mm)	<b>A 963 434 NU</b>	1 Set
12	Kartusche G3/4 kompl.	<b>A 960 587 NU</b>	1 St.				