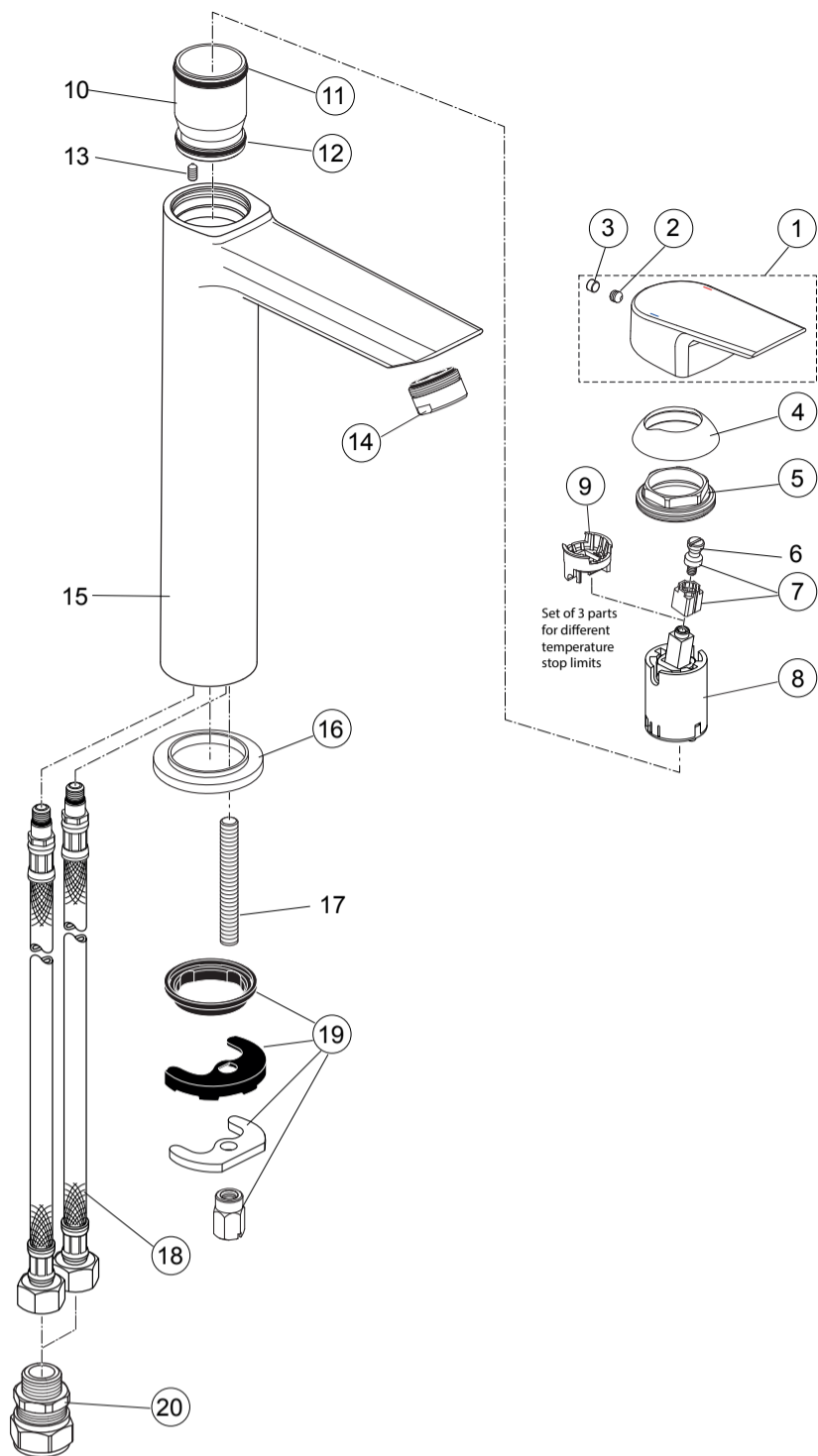




Spare Parts / Ersatzteile / Pièces de recharge / Pezzi di Ricambio / Piezas de requesto /
 Parte de reposição / Reserveonderdelen / Reservdelar / Reservedeler / Varaosat /
 Vraosat / Varahlutir / Ανταλλακτικά / Yedek Parçalar / Náhradní díly / Náhradné diely /
 Nadomestni deli / Резервни части / Запчасти / Części Zapasowe / Piese de schimb
 / Rendelhető alkatrészek / Заспáси частини / Reservni delovi / Резервни делови /
 Резервни делови / Atsarginių dalių / Tellitavad varuosad / Rezervju daļu

Pos.	Part No.
1	A 861 362 AA
2	A 860 603 NU
3	A 963 751 NU
4	F 960 975 AA
5	B 961 087 NU
7	A 860 892 NU
8	F 960 855 NU
9	B 961 088 NU
11	A 963 299 NU
12	A 962 825 NU
14	B 960 883 AA
16	B 960 712 AA
18	A 963 685 NU
19	A 964 520 NU
20	B 960 845 NU



P	°C	°C	Temperature Stop Limits			
			1	2	3	°C
0,3 MPa 3 bar	50°C	13°C	50	44	39	35,5
	65°C	13°C	65	54,5	48	43,5
	75°C	13°C	75	64	55,5	50,5

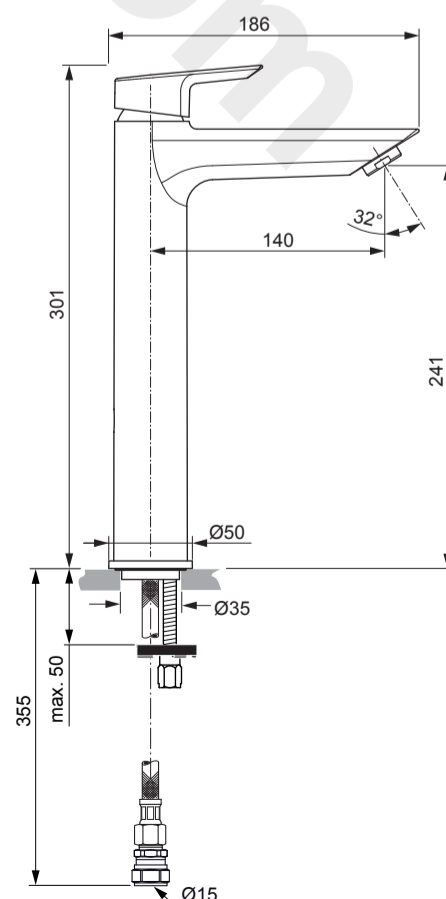


*Armitage
Shanks*

EDIT L

A 1349 ..

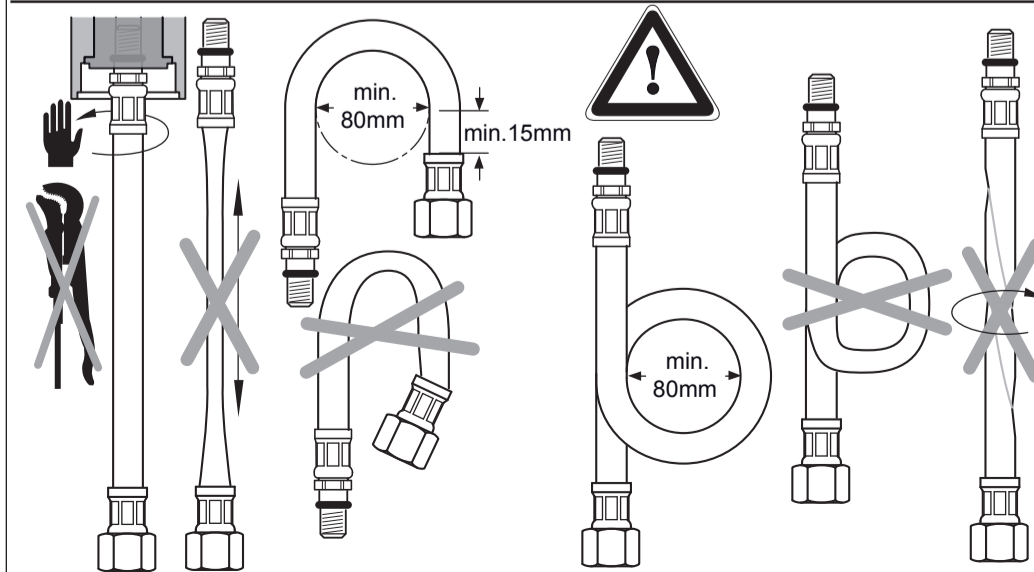
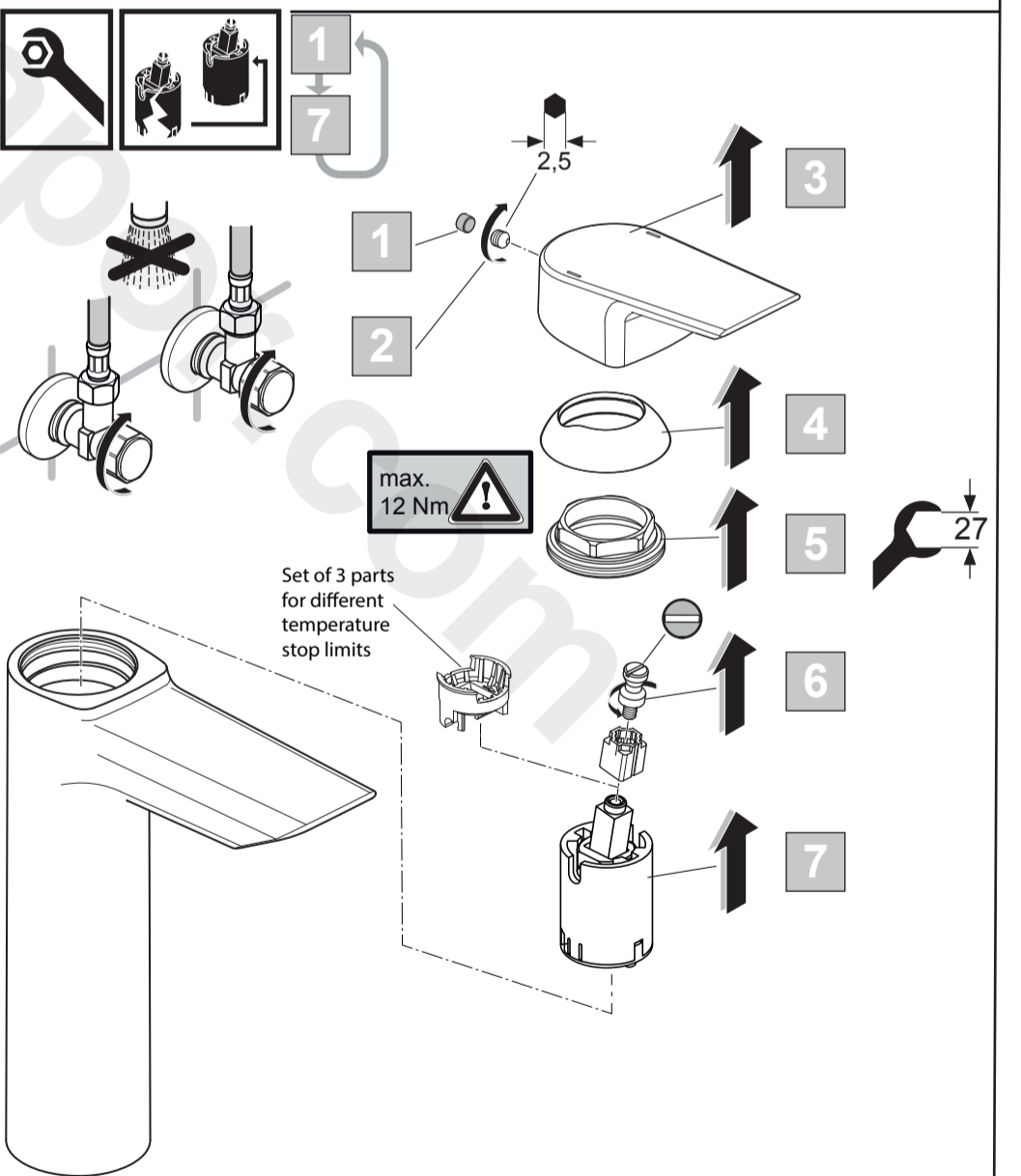
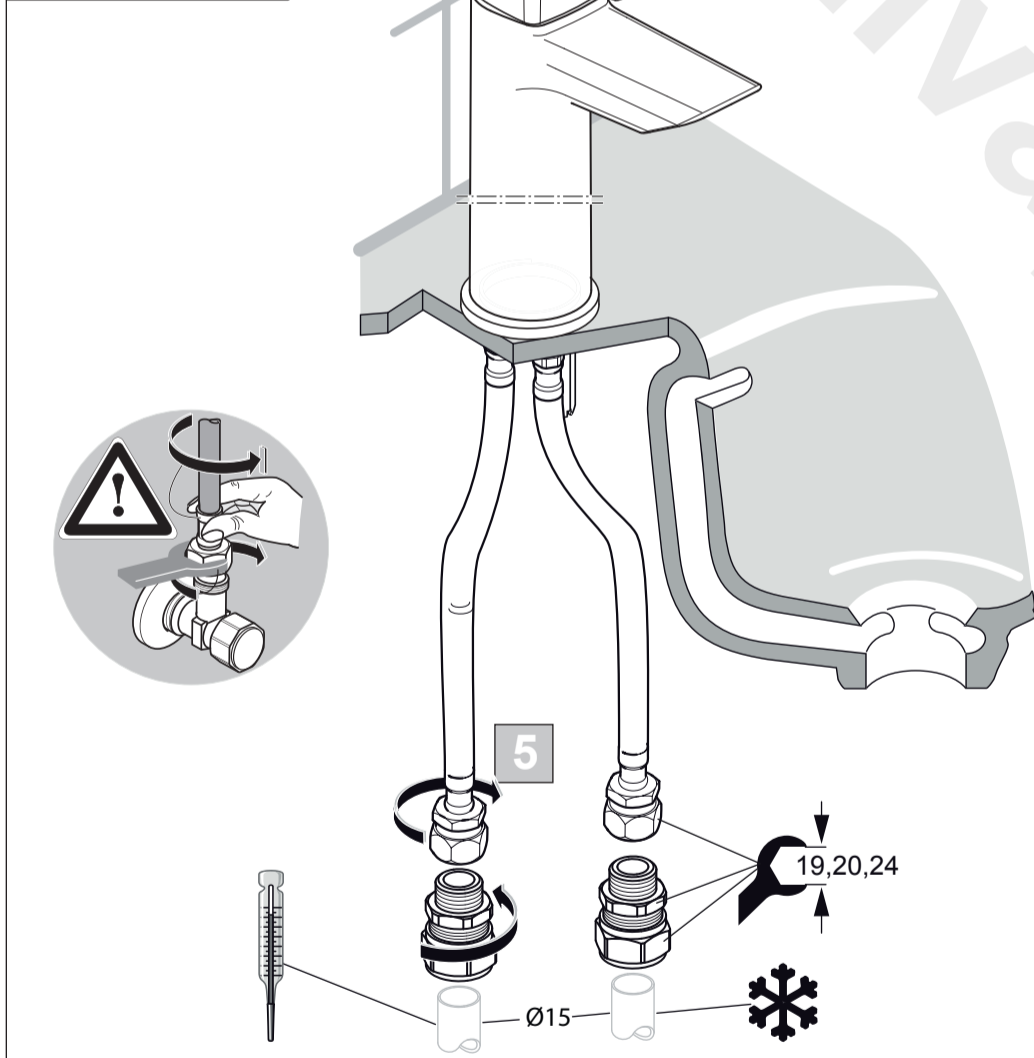
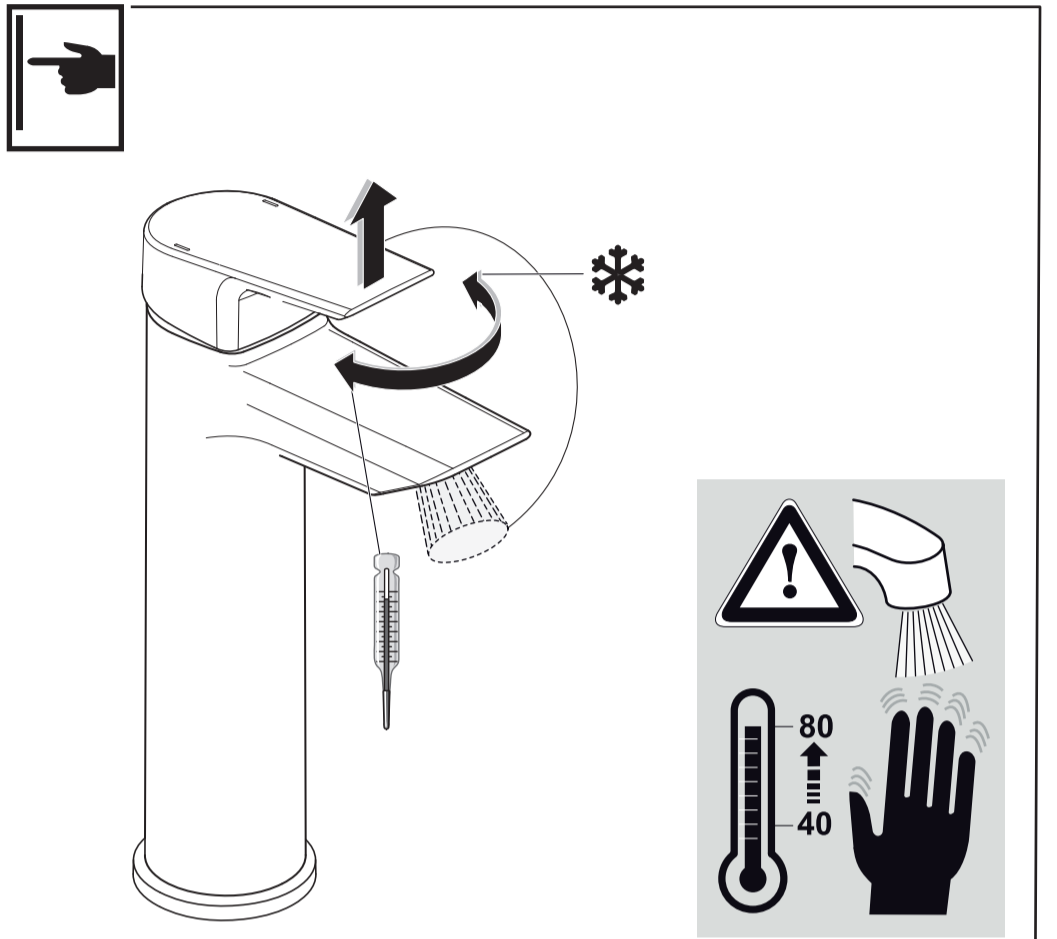
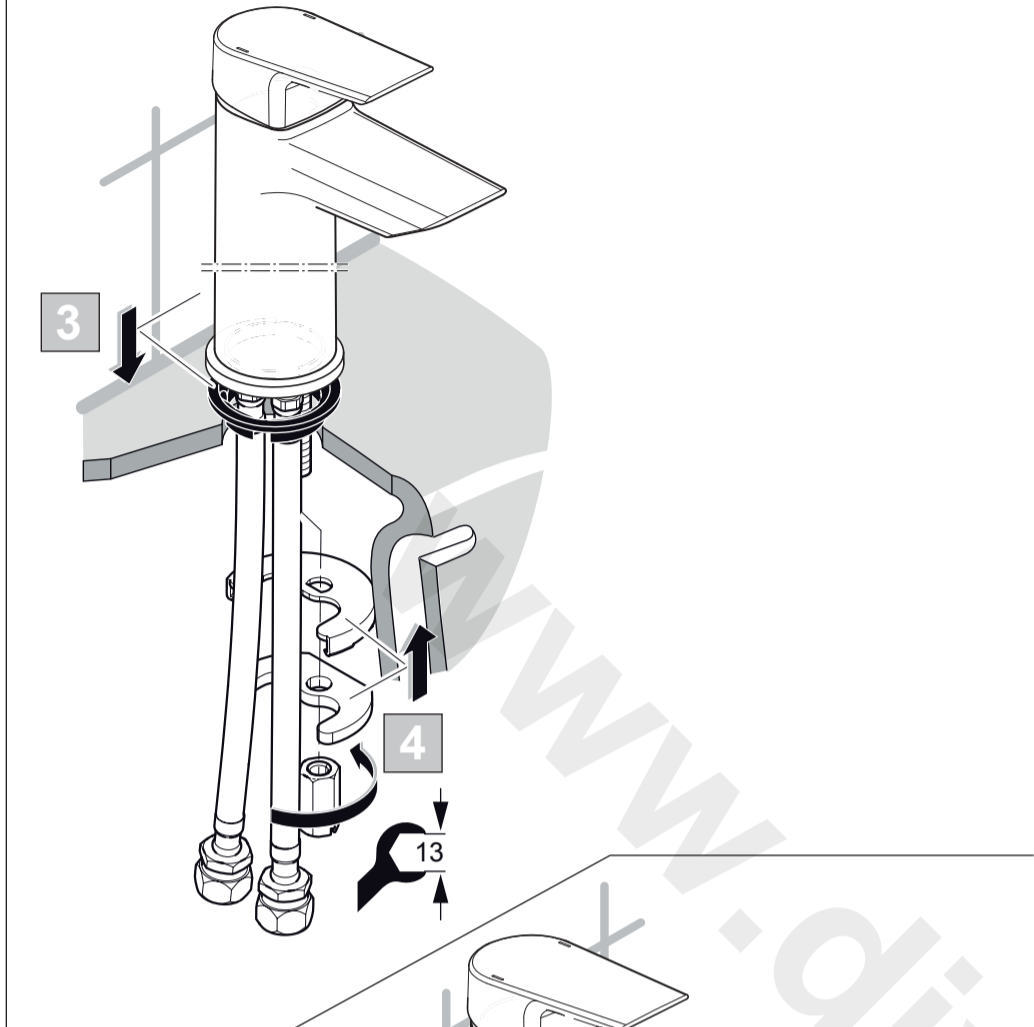
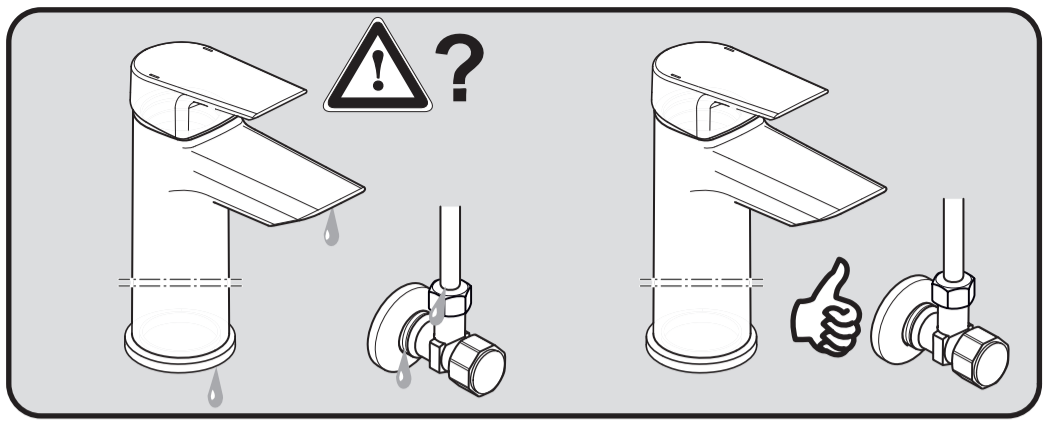
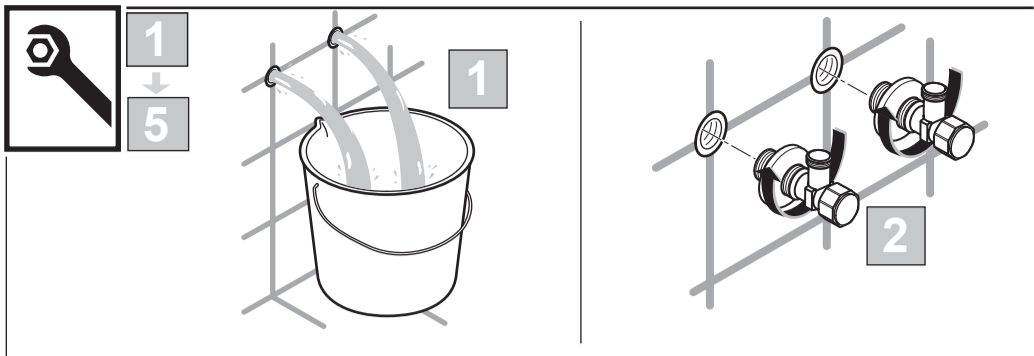
0519 / A 868 534
 (+ A 865 612)
 Made in Germany



Ideal Standard International NV
 Corporate Village - Gent Building
 Da Vincilaan 2
 1935 Zaventem
 Belgium

www.idealstandardinternational.com





	P	bar	0,3		MAX. 10	5		Q	(0,3 bar)
	T	°C			MAX. 80	65		I/min	5