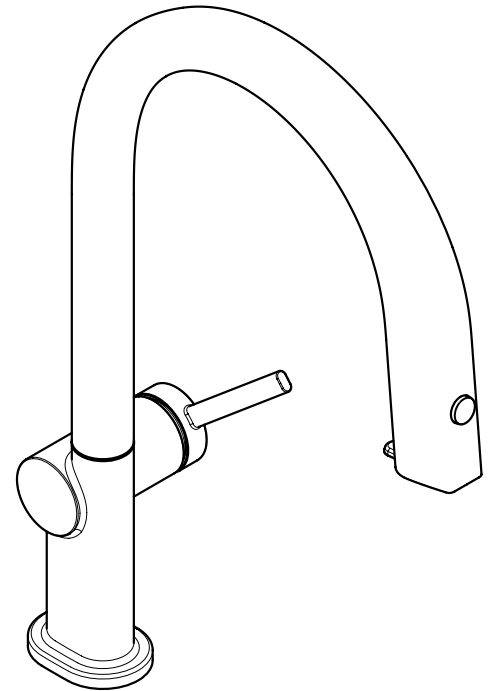


DE	Gebrauchsanleitung / Montageanleitung	2
FR	Mode d'emploi / Instructions de montage	3
EN	Instructions for use / Assembly instructions	4
IT	Istruzioni per l'uso / Istruzioni per Installazione	5
ES	Modo de empleo / Instrucciones de montaje	6
NL	Gebruiksaanwijzing / Handleiding	7
DK	Brugsanvisning / Monteringsvejledning	8
PL	Instrukcja obsługi / Instrukcja montażu	9
CS	Návod k použití / Montážní návod	10
RU	Руководство пользователя / Инструкция по монтажу	11
FI	Käyttöohje / Asennusohje	12
SV	Bruksanvisning / Monteringsanvisning	13
LT	Vartotojo instrukcija / Montavimo instrukcijos	14
HR	Upute za uporabu / Uputstva za instalaciju	15
ET	Kasutusjuhend / Paigaldusjuhend	16
LV	Lietošanas pamācība / Montāžas instrukcija	17
NO	Bruksanvisning / Montasjeveiledning	18
TR	Kullanım kılavuzu / Montaj kılavuzu	19
HU	Használati útmutató / Szerelési útmutató	20



Aqittura M91 210 1jet sBox
76800XXX / 76826XXX



Sicherheitshinweise

- ⚠ Bei der Montage müssen zur Vermeidung von Quetsch- und Schnittverletzungen Handschuhe getragen werden.
- ⚠ Große Druckunterschiede zwischen den Kalt- und Warmwasseranschlüssen müssen ausgeglichen werden.

Montagehinweise

- Vor der Montage muss das Produkt auf Transportschäden untersucht werden. Nach dem Einbau werden keine Transport- oder Oberflächenschäden anerkannt.
- Die Leitungen und die Armatur müssen nach den gültigen Normen montiert, gespült und geprüft werden.
- Die in den Ländern jeweils gültigen Installationsrichtlinien sind einzuhalten.
- Das Spülwasser ist zunächst milchig trübe. Das liegt an der dispergierten Luft und klärt sich nach kurzer Zeit.
- Überprüfen Sie die korrekte Position der Filterkerze im Filterkopf mittels der Markierungen an Wandhalter und Filterkerze. Achten Sie beim Einsetzen der Kerze auf die Position des Aufklebers. Dieser sollte nach vorne zeigen, damit alle erforderlichen Informationen sichtbar sind.
- Das Installationsdatum und den Austauschzeitpunkt tragen Sie bitte in die entsprechenden Felder am Aufkleber der Filterkerze ein.

Technische Daten

Entnahmemenge gefiltertes Wasser:	1,3 l/min
Betriebsdruck:	max. 1 MPa
Empfohlener Betriebsdruck:	0,1 - 0,5 MPa
Prüfdruck:	1,6 MPa (1 MPa = 10 bar = 147 PSI)
Heißwassertemperatur:	max. 60°C
Thermische Desinfektion:	70°C / 4 min
siehe Etikett auf der Filterkerze	
Das Produkt ist ausschließlich für Trinkwasser konzipiert!	

Symbolerklärung

Kein essigsäurehaltiges Silikon verwenden!

Kein Trinkwasser

Justierung (siehe Seite 25)

Einstellen der Warmwasserbegrenzung. In Verbindung mit Durchlauferhitzern ist eine Warmwassersperre nicht zu empfehlen.

Wartung (siehe Seite 29)

Rückflussverhinderer müssen gemäß EN 806-5 regelmäßig in Übereinstimmung mit nationalen oder regionalen Bestimmungen auf ihre Funktion geprüft werden (mindestens einmal jährlich).

Maße (siehe Seite 27)

Durchflussdiagramm (siehe Seite 27)

Serviceteile (siehe Seite 31)

- XXX = Farbcodierung
- 000 = Chrom
- 670 = Mattschwarz
- 800 = Stainless Steel Optic

Sonderzubehör (nicht im Lieferumfang enthalten) (siehe Seite 30)

- Filter mit Aktivkohle #76814000
- Filter mit Aktivkohle und Ionen-Tauscher #76815000
- Filter mit Aktivkohle und Ionen-Tauscher Pro #76827000
- Filter mit Aktivkohle und Mineralisierung (Harmony) #76828000
- Filter mit Aktivkohle und Mineralisierung (Life) #76829000
- Filter mit Aktivkohle und Mineralisierung (Sport) #76830000
- Durchflussmesser #76818000

Verlängerung #43333000 (siehe Seite 26)

Reinigung (siehe Seite 28)

Filter wechseln (siehe Seite 30)

Wechseln Sie den Filter nach 1/2 Jahr Standzeit und/oder nach 4 Wochen ohne Wasserabgabe. Beim Austausch der Filterkartuschen sterile Einweghandschuhe tragen.

Verschnitteinstellung #76815000, #76827000 (siehe Seite 29)

Zur Bestimmung der Karbonathärte im lokalen Leitungswasser verwenden Sie ein entsprechendes Testkit. Falls kein Testkit zur Verfügung steht, fragen Sie bitte bei Ihrem Wasserversorger nach.

Bedienung (siehe Seite 26)

Hansgrohe empfiehlt, morgens oder nach längeren Stagnationszeiten den ersten halben Liter nicht als Trinkwasser zu verwenden.

Prüfzeichen (siehe Seite 32)

Störung	Ursache	Abhilfe
Wenig Wasser	- Luftsprudler verkalkt, verschmutzt	- Luftsprudler reinigen / austauschen
Armatur schwergängig	- Kartusche defekt, verkalkt	- Kartusche austauschen
Armatur tropft	- Kartusche defekt	- Kartusche austauschen
Wasserausritt am Befestigungsschaft	- Anschlusschläuche nicht ganz in den Grundkörper eingeschraubt	- Anschlusschläuche von Hand festziehen
	- O-Ring am Anschluss Schlauch defekt	- O-Ring austauschen
Zu niedrige Warmwassertemperatur	- Warmwasserbegrenzung falsch eingestellt	- Warmwasserbegrenzung einstellen



Consignes de sécurité

- ⚠ Lors du montage, porter des gants de protection pour éviter toute blessure par écrasement ou coupure.
- ⚠ Il est conseillé d'équilibrer les pressions de l'eau chaude et froide.

Instructions pour le montage

- Avant son montage, s'assurer que le produit n'a subi aucun dommage pendant le transport. Après le montage, tout dommage de transport ou de surface ne pourra pas être reconnu.
- Les conduites et la robinetterie doivent être montés, rincés et contrôlés selon les normes en vigueur.
- Les directives d'installation en vigueur dans le pays concerné doivent être respectées.
- Initialement, l'eau de rinçage présente un caractère trouble et laiteux. Cet aspect est causé par l'air dispersé et se dissipe rapidement.
- Vérifiez, à l'aide des marquages sur le support mural et la cartouche du filtre, que la cartouche du filtre est correctement positionnée dans le bol du filtre. Faites attention à la position de l'étiquette lors de l'insertion de la cartouche. Elle doit être orientée vers l'avant afin que toutes les informations requises soient visibles.
- Veuillez saisir la date d'installation et l'heure de remplacement dans les champs correspondants sur l'étiquette de la cartouche du filtre.

Informations techniques

Quantité d'eau filtrée prélevée :	1,3 l/min
Pression de service autorisée:	max. 1 MPa
Pression de service conseillée:	0,1 - 0,5 MPa
Pression maximum de contrôle:	1,6 MPa (1 MPa = 10 bar = 147 PSI)
Température d'eau chaude:	max. 60°C
Désinfection thermique:	70°C / 4 min

voir l'étiquette sur la cartouche du filtre
Le produit est exclusivement conçu pour de l'eau potable!

Description du symbole

Ne pas utiliser de silicone contenant de l'acide acétique!

Eau non potable

Etalonnage (voir pages 25)

Réglage de la limitation d'eau chaude. En liaison avec les chauffe-eau, un blocage de l'eau chaude n'est pas recommandable.

Entretien (voir pages 29)

Les clapets anti-retour doivent être examinés régulièrement conformément à la norme EN 806-5 ou conformément aux dispositions nationales ou régionales quant à leur fonction (au moins une fois par an).

Dimensions (voir pages 27)

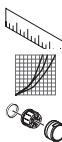


Diagramme du débit (voir pages 27)

Pièces détachées (voir pages 31)

- XXX = Couleurs
- 000 = Chromé
- 670 = Matt Black
- 800 = Stainless Steel Optic



Accessoires en option (ne fait pas partie de la fourniture) (voir pages 30)

- Filtrez avec du charbon actif #76814000
- Filtrez avec du charbon actif et un échangeur d'ion #76815000
- Filtrez avec du charbon actif et un échangeur d'ion Pro #76827000
- Filtrez avec du charbon actif et minéralisation (Harmony) #76828000
- Filtrez avec du charbon actif et minéralisation (Life) #76829000
- Filtrez avec du charbon actif et minéralisation (Sport) #76830000
- Débitmètre #76818000



jeu de rallonge #43333000 (voir pages 26)



Nettoyage (voir pages 28)



Changer le filtre (voir pages 30)

Changez le filtre après 6 mois de durée de vie et/ou après 4 semaines sans débit d'eau. Lors du changement des cartouches des filtres, portez des gants jetables et stériles.



Réglage du by-pass #76815000, #76827000 (voir pages 29)

Utilisez un kit de test afin de vérifier la dureté carbonatée correspondante de l'eau du robinet. Si vous ne disposez pas de kit de test, veuillez vous renseigner auprès du fournisseur en eau.



Instructions de service (voir pages 26)

Hansgrohe recommande de ne pas utiliser le premier demi-litre le matin ou après une période de stagnation prolongée.



Classification acoustique et débit (voir pages 32)

Dysfonctionnement

Origine

Solution

Pas assez d'eau	- aérateur entartré ou encrassé	- Nettoyer l'aérateur ou le changer éventuellement
Dureté de fonctionnement	- Cartouche défectueuse, entartrée	- Changer la cartouche
Le mitigeur goutte	- Cartouche défectueuse	- Changer la cartouche
Fuite à la fixation sous le mitigeur	- Les flexibles de raccordement ne sont pas correctement visser dans le corps.	- Resserrer le flexible à la main.
	- Joint torique sous les flexible de raccordements défectueux	- Changer le joint torique
Température d'eau chaude trop basse, pas d'eau froide	- Limiteur de température mal positionné	- Positionner le limiteur de température



Safety Notes

- △ Gloves should be worn during installation to prevent crushing and cutting injuries.
- △ The hot and cold supplies must be of equal pressures.

Installation Instructions

- Prior to installation, inspect the product for transport damages. After it has been installed, no transport or surface damage will be honoured.
- The pipes and the fixture must be installed, flushed and tested as per the applicable standards.
- The plumbing codes applicable in the respective countries must be observed.
- The flush water initially exhibits a milky cloudiness. This is caused by the dispersed air and will clear after a short while.
- Check the correct position of the filter cartridge in the filter bowl by means of the markings on wall holder and filter cartridge. Pay attention to the position of the label when inserting the cartridge. It should face forward so that all the required information is visible.
- Please enter the date of installation and the time of replacement into the corresponding fields on the filter cartridge label.

Technical Data

Withdrawal amount of filtered water: 1,3 l/min
 Operating pressure: max. 1 MPa
 Recommended operating pressure: 0,1 - 0,5 MPa
 Test pressure: 1,6 MPa
 (1 MPa = 10 bar = 147 PSI)

Hot water temperature: max. 60 °C
 Thermal disinfection: 70 °C / 4 min

see label on the filter cartridge

The product is exclusively designed for drinking water!

Symbol description

Do not use silicone containing acetic acid!

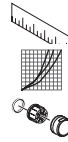
No drinking water

Adjustment (see page 25)

To adjust the hot water limiter. Using a hot water limiter in combination with a continuous flow water heater is not recommended.

Maintenance (see page 29)

The check valves must be checked regularly according to EN 806-5 in accordance with national or regional regulations (at least once a year).



Dimensions (see page 27)

Flow diagram (see page 27)



Spare parts (see page 31)

XXX = Colors

000 = Chrome Plated

670 = Matt Black

800 = Stainless Steel Optic



Special accessories (order as an extra)
(see page 30)

- Filter with activated carbon #76814000
- Filter with activated carbon and ion exchanger #76815000
- Filter with activated carbon and ion exchanger Pro #76827000
- Filter with activated carbon and mineralisation (Harmony) #76828000
- Filter with activated carbon and mineralisation (Life) #76829000
- Filter with activated carbon and mineralisation (Sport) #76830000
- Flow meter #76818000



extension #43333000 (see page 26)



Cleaning (see page 28)



Filter replacement (see page 30)

Replace the filter after 1/2 year of non-use and/or after 4 weeks without water being released. Wear sterile disposable gloves when replacing the filter cartridges.



Bypass position #76815000, #76827000 (see page 29)

To determine the carbonate hardness in local tap water, use an appropriate test kit. If a test kit is not available, please ask your water utility.



Operation (see page 26)

Hansgrohe recommends not to use as drinking water the first half liter of water drawn in the morning or after a prolonged period of non-use.



Test certificate (see page 32)

Fault	Cause	Remedy
Insufficient water	- Aerator calcified, dirty	- Clean aerator, replace as necessary
Mixer stiff	- Cartridge defective, calcified	- Exchange cartridge
Mixer dripping	- Cartridge defective	- Exchange cartridge
Water escaping at the threaded base	- connection hoses not completely screwed into basic body	- Tighten connection hoses by hand
	- O-ring at the connection hose defective.	- Exchange O-ring
Hot water temperature too low	- Hot water limiter incorrectly set	- Set hot water limiter

**Indicazioni sulla sicurezza**

- ⚠ Durante il montaggio, per evitare ferite da schiacciamento e da taglio bisogna indossare guanti protettivi.
- ⚠ Attenzione! Compensare le differenze di pressione tra i collegamenti dell'acqua fredda e dell'acqua calda.

Istruzioni per il montaggio

- Prima del montaggio è necessario controllare che non ci siano stati danni durante il trasporto. Una volta eseguito il montaggio, non verranno riconosciuti eventuali danni di trasporto o delle superfici.
- Montare, lavare e controllare tubature e rubinetteria rispettando le norme correnti.
- Vanno rispettate le direttive di installazione nazionali vigenti nel rispettivo paese.
- L'acqua di risciacquo è all'inizio opalina e torbida. Questo è dovuto all'aria dispersa e si chiarisce dopo poco tempo.
- Verificare la corretta posizione del filtro a candela nella testa del filtro per mezzo delle marcature sul supporto a muro e sul filtro a candela. Nell'inserimento della candela, fare attenzione alla posizione dell'adesivo. Tale adesivo dovrebbe essere rivolto in avanti in modo che tutte le informazioni necessarie siano visibili.
- Inserire la data di installazione e la data di ricambio nei campi corrispondenti sull'adesivo del filtro a candela.

Dati tecnici

Quantità di acqua filtrata prelevata:	1,3 l/min
Pressione d'uso:	max. 1 MPa
Pressione d'uso consigliata:	0,1 - 0,5 MPa
Pressione di prova:	1,6 MPa (1 MPa = 10 bar = 147 PSI)
Temperatura dell'acqua calda:	max. 60°C
Disinfezione termica:	70°C / 4 min
vedi l'etichetta sul filtro a candela	
Il prodotto è concepito esclusivamente per acqua potabile!	

Descrizione simbolo

Non utilizzare silicone contenente acido acetico!

Non bere acqua non potabile

Taratura (vedi pagg. 25)

Regolazione del limitatore di erogazione d'acqua calda. Un limitatore di erogazione di acqua calda in combinazione con le caldaie istantanee non è consigliabile.

Manutenzione (vedi pagg. 29)

La valvola di non ritorno deve essere controllata regolarmente come da EN 806-5, secondo le normative nazionali e regionali (almeno una volta all'anno).

Ingombri (vedi pagg. 27)

Diagramma flusso (vedi pagg. 27)

Parti di ricambio (vedi pagg. 31)

XXX = Trattamento

000 = Cromato

670 = Matt Black

800 = Stainless Steel Optic

Accessori speciali (non contenuto nel volume di fornitura) (vedi pagg. 30)

- Filtro a carbone attivo #76814000
- Filtro a carbone attivo e a scambio ionico #76815000
- Filtro a carbone attivo e a scambio ionico Pro #76827000
- Filtro a carbone attivo e mineralizzante (Harmony) #76828000
- Filtro a carbone attivo e mineralizzante (Life) #76829000
- Filtro a carbone attivo e mineralizzante (Sport) #76830000
- Misuratore di flusso #76818000

prolunga #43333000 (vedi pagg. 26)

Pulitura (vedi pagg. 28)

Sostituzione del filtro (vedi pagg. 30)

Sostituire il filtro dopo 1/2 anno di inutilizzo e/o dopo 4 settimane senza drenare. Indossare guanti monouso sterili quando si sostituiscono le cartucce filtranti.

Posizione di bypass #76815000, #76827000 (vedi pagg. 29)

Per determinare la durezza carbonatica dell'acqua del rubinetto in alcuni punti, utilizzare un kit di test adatto. Se non è disponibile un kit di test, è possibile consultare il proprio fornitore di acqua.

Procedura (vedi pagg. 26)

Hansgrohe raccomanda, di mattina oppure dopo lunghi tempi di stagnazione, di non utilizzare il primo mezzo litro come acqua potabile.

Segno di verifica (vedi pagg. 32)

Problema	Possibile causa	Rimedio
Scarsità d'acqua	- Rompigetto difettosa, pieno di calcare	- Pulire oppure sostituire il rompigetto
Miscelatore duro	- Cartuccia difettosa	- Sostituire la cartuccia
Miscelatore gocciola	- Cartuccia difettosa	- Sostituire la cartuccia
Perdita di acqua al set di fissaggio	- I raccordi dei flessibili avvitati male nel corpo incasso - O-ring al raccordo flessibile difettoso	- Avvitare i raccordi flessibili a mano - Sostituire l'o-ring
Temperatura dell'acqua calda	- Limitazione dell'acqua calda regolata male	- Regolare la limitazione dell'acqua calda

**Indicaciones de seguridad**

- ⚠ Durante el montaje deben utilizarse guantes para evitar heridas por aplastamiento o corte.
- ⚠ Grandes diferencias de presión en servicio entre agua fría y agua caliente deben equilibrarse.

Indicaciones para el montaje

- Antes del montaje se debe examinar el producto contra daños de transporte. Después de la instalación no se reconoce ningún daño de transporte o de superficie.
- Los conductos y la grifería deben montarse, lavarse y comprobarse según las normas vigentes.
- Es obligatorio el cumplimiento de las directrices de instalación vigentes en el país respectivo.
- El agua de aclarado tiene al principio un aspecto lechoso. Se trata del aire dispersante y tras un rato se aclara.
- Compruebe la posición correcta del cartucho filtrante en el cabezal con las marcas del soporte mural y del cartucho. Cuando coloque el cartucho compruebe esa posición en la pegatina. Debería mirar hacia delante, para que se pueda ver toda la información necesaria.
- La fecha de instalación y la fecha de cambio se registran en los campos correspondientes de la pegatina del cartucho.

Datos técnicos

Cantidad de agua filtrada tomada:	1,3 l/min
Presión en servicio:	max. 1 MPa
Presión recomendada en servicio:	0,1 - 0,5 MPa
Presión de prueba:	1,6 MPa (1 MPa = 10 bar = 147 PSI)
Temperatura del agua caliente:	max. 60°C
Desinfección térmica:	70°C / 4 min
véase la pegatina en el cartucho filtrante	
El producto ha sido concebido exclusivamente para agua potable.	

Descripción de símbolos

No utilizar silicona que contiene ácido acético!

Sin agua potable

Ajuste (ver página 25)

Ajuste del límite de agua caliente. En combinación con calentadores continuos no es recomendable utilizar un bloqueo de agua caliente.

Mantenimiento (ver página 29)

Las válvulas anti-retorno tienen que ser controladas regularmente según la norma EN 806-5, en acuerdo con las regulaciones nacionales o regionales (una vez al año, por lo menos).



Dimensiones (ver página 27)

Diagrama de circulación (ver página 27)



Repuestos (ver página 31)

XXX = Acabados
000 = Cromado
670 = Matt Black
800 = Stainless Steel Optic



Opcional (no incluido en el suministro)
(ver página 30)

- Filtro con carbono activo #76814000
- Filtro con carbono activo e intercambiador de iones #76815000
- Filtro con carbono activo e intercambiador de iones Pro #76827000
- Filtro con carbono activo y mineralización (Harmony) #76828000
- Filtro con carbono activo y mineralización (Life) #76829000
- Filtro con carbono activo y mineralización (Sport) #76830000
- Medidor de flujo #76818000



Prolongación #43333000 (ver página 26)



Limpiar (ver página 28)



Sustitución del filtro (ver página 30)

Reemplace el filtro después de medio año sin uso y/o después de 4 semanas sin fugas. Se deben usar guantes estériles desechables al reemplazar los cartuchos de filtro.



Posición para la derivación #76815000, #76827000
(ver página 29)

Para determinar la dureza de carbonatos del agua del grifo en algunos lugares, utilice un kit de prueba adecuado. Si no hay un kit de prueba disponible, puede consultar a su proveedor de agua.



Manejo (ver página 26)

Hansgrohe recomienda no utilizar el primer medio litro como agua potable por las mañanas o tras un largo periodo de inactividad.



Marca de verificación (ver página 32)

Problema	Causa	Solución
Sale poca agua	- Aireador con cal o sucio	- limpiar / cambiari aireador
Manecilla va dura	- cartucho dañado	- cambiar el cartucho
Grifo pierde agua	- cartucho dañado	- cambiar el cartucho
Pérdida de agua en el set de fijación	- Conexión flexible mal atornillada al cuerpo del caño. - Daños en la junta de la conexión flexible	- Apretar a mano la conexión flexible - cambiar juntas
Temperatura del agua caliente demasiado baja	- tope de agua caliente mal	- ajustar tope



Veiligheidsinstructies

- ⚠ Bij de montage moeten ter voorkoming van knel- en snijwonden handschoenen worden gedragen.
- ⚠ Grote drukverschillen tussen de koud- en warmwatertoevoer dienen vermeden te worden.

Montage-instructies

- Vóór de montage moet het product gecontroleerd worden op transportschade. Na de inbouw wordt geen transport- of oppervlakteschade meer aanvaard.
- De leidingen en armaturen moeten gemonteerd, gespoeld en gecontroleerd worden volgens de geldige normen.
- De in de overeenkomstige landen geldende installatierichtlijnen moeten nageleefd worden.
- Het spoelwater is in de eerste instantie melkachtig troebel. Dat ligt aan de gedispergeerde lucht en wordt na korte tijd helder.
- Controleer de juiste positie van de filterpatroon in de filterkop ten opzichte van de merktekens op de muurhouder en op de filterpatroon. Let bij het plaatsen van de patroon op de positie van het zelfklevende opschrift. Dat opschrift moet naar voren wijzen zodat alle vereiste informatie leesbaar is.
- Noteer de datum van installatie en het moment van vervanging in de betreffende velden van het zelfklevende opschrift op de filterpatroon.

Technische gegevens

Hoeveelheid ontnomen gefilterd water:	1,3 l/min
Werkdruk: max.	max. 1 MPa
Aanbevolen werkdruk:	0,1 - 0,5 MPa
Getest bij:	1,6 MPa (1 MPa = 10 bar = 147 PSI)
Temperatuur warm water:	max. 60°C
Thermische desinfectie:	70°C / 4 min
zie het etiket op de filterpatroon	
Het product is uitsluitend ontworpen voor drinkwater!	

Symbolbeschrijving

Gebruik geen zuurhoudende silicone!

Geen drinkwater

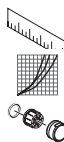
Instellen (zie blz. 25)

Instellen van de warmwaterbegrenzing. In combinatie met een doorstromer is een warmwaterblokkering niet aanbevelenswaardig.

Onderhoud (zie blz. 29)

Keerleppele moeten volgens EN 806-5 regelmatig en volgens plaatselijk geldende eisen op het functioneren gecontroleerd worden. (Tenminste een keer per jaar)

Maten (zie blz. 27)



Doorstroomdiagram (zie blz. 27)

Service onderdelen (zie blz. 31)

XXX = Kleuren
000 = Verchroomd
670 = Matt Black
800 = Stainless Steel Optic



Toebehoren (behoort niet tot het leveringspakket) (zie blz. 30)

- Filter met actieve kool #76814000
- Filter met actieve kool en ionenwisselaar #76815000
- Filter met actieve kool en ionenwisselaar Pro #76827000
- Filter met actieve kool en mineralisering (Harmony) #76828000
- Filter met actieve kool en mineralisering (Life) #76829000
- Filter met actieve kool en mineralisering (Sport) #76830000
- Debietmeter #76818000



Verlengstuk #43333000 (zie blz. 26)



Reinigen (zie blz. 28)



Vervang de filter (zie blz. 30)

Vervang de filter na een half jaar gebruik en/of na vier weken zonder watergift. Draag steriele wegwerphandschoenen als u de filterpatroon gaat vervangen.



Instelling van de verdunning #76815000, #76827000 (zie blz. 29)

Gebruik het juiste testpakket om de carbonaathardheid van het leidingwater ter plaatse te bepalen. Hebt u geen testpakket? Vraag dan een testpakket aan bij uw waterdistributeur.



Bediening (zie blz. 26)

Hansgrohe raadt aan om 's morgens na langere stagnatietijden de eerste halve liter niet als drinkwater te gebruiken.



Keurmerk (zie blz. 32)

Storing	Oorzaak	Oplossing
Weinig water	- Perlator verstopt	- Perlator reinigen / uitwisselen
Bediening zwaar	- Kardoes defect of verkalkt	- Kardoes uitwisselen
Mengkraan lekt	- Kardoes defect	- Kardoes uitwisselen
Lekkage op montageschacht	- Aansluitslangen niet geheel in kraanhuis vastgedraaid - O-ring van aansluitslang defect	- Aansluitslangen handvast aandraaien - O-ring uitwisselen
Temperatuur van warm water te laag	- Heetwaterbegrenzer verkeerd ingesteld	- Heetwaterbegrenzer instellen



Sikkerhedsanvisninger

- ⚠ Ved monteringen skal der bruges handsker for at undgå kvæstelser og snitsår.
- ⚠ Større trykforskelle mellem koldt og varmt vand bør udjævnes.

Monteringsanvisninger

- Før monteringen skal produktet kontrolleres for transportskader. Efter monteringen godkendes transportskader eller skader på overfladen ikke længere.
- Ledningerne og armaturerne skal monteres, skylles og kontrolleres iht. de gældende standarder.
- Installationsbestemmelserne, der gælder i det enkelte land, skal overholdes.
- Skyllevandet er i starten mælkegråt. Det skyldes den dispergerede luft og forsvinder efter et stykke tid.
- Kontroller, at filterpatronen sidder rigtigt i filterhovedet vha. markeringerne på vægholder og filterpatron. Kontroller etikettens position, når patronen sættes i. Etiketten skal pege fremad, så alle nødvendige informationer ses.
- Installationsdatoen og udskiftningstidspunktet noteres i de passende felter på filterpatronens etiket.

Tekniske data

Tilbagestrømningsmængde af filtreret vand:	1,3 l/min
Driftstryk:	max. 1 MPa
Anbefalet driftstryk:	0,1 - 0,5 MPa
Prøvetryk:	1,6 MPa (1 MPa = 10 bar = 147 PSI)
Varmvandstemperatur:	max. 60°C
Termisk desinfektion:	70°C / 4 min
se etiket på filterpatron	
Produktet er udelukkende beregnet til drikkevand!	

Symbolbeskrivelse

Der må ikke benyttes eddikesyreholdig silikone!

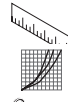
Ikke drikkevand

Forindstilling (se s. 25)

Indstilling af varmvandsbegrænsningen. I forbindelse med gennemstrømningsvand- varmere anbefaler vi ikke en varmvandsspærre.

Service (se s. 29)

Ifølge EN 806-5 skal gennemstrømningsbegrænsere i overensstemmelse med nationale regler afprøves regelmæssigt (mindst en gang om året).



Målene (se s. 27)



Gennemstrømningsdiagram (se s. 27)

Reserve dele (se s. 31)

XXX = Overflade
000 = Krom
670 = Matt Black
800 = Stainless Steel Optic



Specialtilbehør (ikke med i leveringsomfang) (se s. 30)

- Filter med aktivt kul #76814000
- Filter med aktivt kul og ionbytter #76815000
- Filter med aktivt kul og ionbytter Pro #76827000
- Filter med aktivt kul og mineralisering (Harmony) #76828000
- Filter med aktivt kul og mineralisering (Life) #76829000
- Filter med aktivt kul og mineralisering (Sport) #76830000
- flowmåler #76818000



Forlængersæt #43333000 (se s. 26)



Rengøring (se s. 28)



Udskiftning af filter (se s. 30)

Udskift filteret efter 1/2 års manglende brug og/eller efter 4 uger uden at der er frigivet vand. Bær sterile engangshandsker, når du udskifter filterpatronerne.



Omvejstilling #76815000, #76827000 (se s. 29)

For at bestemme karbonathårdheden i lokalt postevand skal du bruge et passende testsæt. Hvis et testsæt ikke er tilgængeligt, så spørg dit vandværk.



Brugsanvisning (se s. 26)

Hansgrohe anbefaler at den første halve liter om morgenen eller efter længere stagneringstider ikke anvendes som drikkevand.



Godkendelse (se s. 32)

Fejl	Årsag	Hjælp
For lidt vand	- Tilkalket/snavset perlator	- Rengør / udskift perlator
Grebet går trægt	- Kartusche defekt, tilkalket	- Udskift kartusche
Armaturet drypper	- Defekt kartusche	- Udskift kartusche
Armaturet er utæt ved befæstelsesdelene	- Tilslutningsslangerne er ikke skruet korrekt op i armaturet. - Defekt o-ring på tilslutningsslange	- Med håndkraft skures tilslutningsslangen strammere på. - Udskift o-ring
For lav varmvands-temperatur	- Varmvandsbegrænsningen er forkert indstillet	- Indstil varmvandsbegrænsningen

**Wskazówki bezpieczeństwa**

- ⚠ Aby uniknąć zranień na skutek zgniecenia lub przecięcia, podczas montażu należy nosić rękawice ochronne.
- ⚠ Znaczne różnice ciśnień na dopływach ciepłej i zimnej wody muszą zostać wyrównane.

Wskazówki montażowe

- Przed montażem należy skontrolować produkt pod kątem szkód transportowych. Po montażu nie widać żadnych szkód transportowych ani szkód na powierzchni.
- Przewody i armatura muszą być montowane, ptukane i kontrolowane według obowiązujących norm.
- Należy przestrzegać wytycznych instalacyjnych obowiązujących w danym kraju.
- Woda na początku jest mleczno mętna. Powoduje to dyspergowane powietrze i zjawisko znika po krótkiej chwili.
- Należy sprawdzić poprawną pozycję filtra świecowego w głowicy, obserwując oznaczenia na mocowaniu ściennym i filtrze. Przy wkładaniu filtra należy zwrócić uwagę na pozycję naklejki. Powinna ona być z przodu, aby można odczytać wszystkie niezbędne informacje.
- W odpowiednie miejsca na naklejce należy wpisać datę instalacji oraz termin wymiany.

Dane techniczne

Ilość pobieranej przefiltrowanej wody:	1,3 l/min
Ciśnienie robocze:	maks. 1 MPa
Zalecane ciśnienie robocze:	0,1 - 0,5 MPa
Ciśnienie próbne:	1,6 MPa (1 MPa = 10 bary = 147 PSI)
Temperatura wody gorącej:	maks. 60°C
Dezynfekcja termiczna:	70°C / 4 min
patrz etykieta na filtrze świecowym	
Produkt przeznaczony wyłącznie do wody pitnej!	

Opis symbolu

Nie stosować silikonów zawierających kwas octowy!

Woda niezdatna do picia

Ustawianie (patrz strona 25)

Ustawianie ogranicznika ciepłej wody. Używanie ogranicznika temperatury wody w połączeniu z przepływowym podgrzewaczem wody nie jest zalecane.

Konserwacja (patrz strona 29)

Zgodnie z normą EN 806-5, krajowymi i miejscowymi przepisami, działanie zabezpieczeń przed przepływem zwrotnym musi być kontrolowane (przynajmniej raz w roku).

Wymiary (patrz strona 27)



Schemat przepływu (patrz strona 27)



Części serwisowe (patrz strona 31)

XXX = Kody kolorów
000 = Chrom
670 = Matt Black
800 = Stainless Steel Optic



Wypożyczenie specjalne (Nie jest częścią dostawy) (patrz strona 30)

- Filtr z węglem aktywnym #76814000
- Filtr z węglem aktywnym i wymiennikiem jonowym #76815000
- Filtr z węglem aktywnym i wymiennikiem jonowym Pro #76827000
- Filtr z węglem aktywnym i mineralizacją (Harmony) #76828000
- Filtr z węglem aktywnym i mineralizacją (Life) #76829000
- Filtr z węglem aktywnym i mineralizacją (Sport) #76830000
- Przepływomierz #76818000



Przedłużka #43333000 (patrz strona 26)



Czyszczenie (patrz strona 28)



Wymiana filtra (patrz strona 30)

Wymienić filtr po 1/2 roku nieużywania i/lub po 4 tygodniach bez wypuszczenia wody. Podczas wymiany wkładów filtracyjnych należy nosić sterylne rękawiczki jednorazowe.



Pozycja obejścia #76815000, #76827000 (patrz strona 29)

Aby określić twardość węglanową w lokalnej wodzie wodociągowej, należy użyć odpowiedniego zestawu testowego. Jeśli zestaw testowy nie jest dostępny, skontaktować się z zakładem wodociągowym.



Obsługa (patrz strona 26)

Hansgrohe zaleca, by z rana lub po dłuższym czasie niekorzystania, pierwsze pół litra wody nie używać jako wody pitnej.



Znak jakości (patrz strona 32)

Usterka	Przyczyna	Pomoc
Mała ilość wody	- Napowietrzacz zakamieniony, zabrudzony	- Oczyszczyć / wymienić napowietrzacz
Uchwyt armatury pracuje z wysiłkiem	- Uszkodzony wkład, zakamieniony	- Wymiana wkładu
Armatura cieknie	- Uszkodzony wkład	- Wymiana wkładu
Wyciek wody przy mocowaniu od dołu	- Zbyt słabo wkręcone wężyki w korpus - Uszkodzony o-ring przy wężu przyłączeniowym	- Dokręcić wężyki - Wymienić o-ring
Za niska temperatura ciepłej wody	- Niewłaściwe ustawienie ogranicznik ciepłej wody	- Ustawić ogranicznik ciepłej wody



Bezpečnostní pokyny

⚠ Pro zabránění řezným zraněním a pohmožděninám je nutné při montáži nosit rukavice.

⚠ Je nutné vyrovnat velké rozdíly tlaku mezi přípoji studené a teplé vody.

Pokyny k montáži

- Před montáží je třeba produkt zkontrolovat, zda nebyl při transportu poškozen. Po zabudování nebudou uznány žádné škody způsobené transportem nebo poškození povrchu.
- Vedení a armatura musí být namontovány, propláchnuty a otestovány podle platných norem.
- Je třeba dodržovat montážní pravidla platné v dané zemi.
- Vyplachovací voda má nejprve mléčné zabarvení. To souvisí se smíšeným vzduchem a během krátké doby se vyjasní.
- Ověřte si správnou polohu filtrační svíčky v hlavě filtru podle označení na úchytu na stěnu a filtrační svíčke. Při vložení svíčky dbejte na polohu uvedenou na nálepce. Nálepka by měla ukazovat směrem dopředu, aby byly všechny požadované informace vidět.
- Datum instalace a výměny napište do příslušného pole na nálepce filtrační svíčky.

Technické údaje

Odebrané množství filtrované vody: 1,3 l/min
 Provozní tlak: max. 1 MPa
 Doporučený provozní tlak: 0,1 - 0,5 MPa
 Zkušební tlak: 1,6 MPa
 (1 MPa = 10 bar = 147 PSI)

Teplota horké vody: max. 60°C
 Tepelná desinfekce: 70°C / 4 min

viz nálepku na filtrační svíčke

Výrobky Hansgrohe jsou vhodné pro přímý kontakt s pitnou vodou.

Popis symbolů

Nepoužívat silikon s obsahem kyseliny octové!

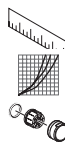
Voda není pitná

Nastavení (viz strana 25)

Nastavení omezovače teplé vody. Ve spojení s průtokovým ohřivačem se použití uzávěru teplé vody nedoporučuje.

Údržba (viz strana 29)

U zpětných ventilů se musí podle EN 806-5 v souladu s národními nebo regionálními předpisy testovat jejich funkčnost (alespoň jednou ročně).



Rozměry (viz strana 27)

Diagram průtoku (viz strana 27)



Servisní díly (viz strana 31)

XXX = Kód povrchové úpravy

000 = Chrom

670 = Matt Black

800 = Stainless Steel Optic



Zvláštní příslušenství (není součástí dodávky)
 (viz strana 30)

- Filtr s aktivním uhlím #76814000
- Filtr s aktivním uhlím a iontoměničem #76815000
- Filtr s aktivním uhlím a iontoměničem Pro #76827000
- Filtr s aktivním uhlím a mineralizací (Harmony) #76828000
- Filtr s aktivním uhlím a mineralizací (Life) #76829000
- Filtr s aktivním uhlím a mineralizací (Sport) #76830000
- Průtokoměr #76818000



prodloužení #43333000 (viz strana 26)



Čištění (viz strana 28)



Vyměňte filtr (viz strana 30)

Filtr vyměňte po 1/2 roce nepoužívání a/nebo po 4 týdnech bez odběru vody. Při výměně filtračních vložek používejte sterilní jednorázové rukavice.



Nastavení směsi #76815000, #76827000
 (viz strana 29)

Pomocí vhodné testovací soupravy zjistíte uhlíčanovou tvrdost místní vody z vodovodu. Pokud není testovací sada k dispozici, obraťte se na svého dodavatele vody.



Ovládání (viz strana 26)

Hansgrohe doporučuje ráno nebo po delších přestávkách nepoužívat prvního půl litru jako pitnou vodu.



Zkušební značka (viz strana 32)

Porucha	Příčina	Odstranění
Málo vody	- perlátor zanesen vodním kamenem, znečištěn	- vyčistit / vyměnit perlátor
Armatura jde ztěžka	- Kartuše je vadná, zanesená vodním kamenem	- Kartuši vyměnit
Armatura odkapává	- Kartuše je vadná	- Kartuši vyměnit
výstup vody na upevňovacím násadci	- přípojovací hadice nejsou dostatečně zašroubovány do tělesa	- přípojovací hadice utáhnout rukou
	- O-kroužek na přípojovací hadici je defektní	- vyměnit O-kroužek
Nízká teplota teplé vody	- Špatně nastavená zarážka pro teplou vodu	- Seřadit zarážku pro teplou vodu



Указания по технике безопасности

- ⚠ Во время монтажа следует надеть перчатки во избежание прищемления и порезов.
- ⚠ донного клапа. Перед установкой смесителя необходимо регулировочными кранами выровнять давление холодной и горячей воды при помощи вентилей регулирующих подачу воды в квартиру.

Указания по монтажу

- Перед монтажом следует проверить изделие на предмет повреждений при перевозке. После монтажа претензии о возмещении ущерба за повреждения при перевозке или повреждения поверхностей не принимаются.
- Трубы и арматура должны быть установлены, промыты и проверены в соответствии с действующими нормами.
- Необходимо соблюдать требования по монтажу, действующие в соответствующих странах.
- Вода для полоскания изначально имеет молочный цвет и мутный окрас. Это происходит из-за диспергированного воздуха, что рассеивается спустя короткое время.
- Проверьте правильность положения фильтрующего патрона в головке фильтра по меткам на настенном держателе и фильтрующем патроне. При установке патрона обратите внимание на положение наклейки. Она должна быть направлена вперед, чтобы была видна вся необходимая информация.
- Пожалуйста, укажите дату установки и время замены в соответствующих полях на наклейке на фильтрующем картридже.

Технические данные

Количество отфильтрованной воды: 1,3 л/мин
 Рабочее давление: не более. 1 МПа
 Рекомендуемое рабочее давление: 0,1 - 0,5 МПа
 Давлении: 1,6 МПа
 (1 МПа = 10 bar = 147 PSI)
 Температура горячей воды: не более. 60°С
 Термическая дезинфекция: 70°С / 4 мин
 см. этикетку на фильтрующем картридже
 Изделие предназначено исключительно для питьевой воды!

Описание символов

- Не применяйте силикон, содержащий уксусную кислоту.
- Запрещается использовать в качестве питьевой воды
- Подгонка** (см. стр. 25)

Регулировка ограничителя горячей воды. В сочетании с проточными нагревателями не рекомендуется использовать блокировку воды.

Техническое обслуживание (см. стр. 29)

Защита обратного тока должна регулярно проверяться (минимум один раз в год) по стандарту EN 806-5 или в соответствии с национальными или региональными нормативами

Размеры (см. стр. 27)

Схема потока (см. стр. 27)

Комплект (см. стр. 31)

- XXX = Цветная кодировка
- 000 = Хром
- 670 = Matt Black
- 800 = Stainless Steel Optic

Специальные принадлежности

(не включено в объем поставки!)

(см. стр. 30)

- Фильтр с активированным углем #76814000
- Фильтр с активированным углем и ионообменником #76815000
- Фильтр с активированным углем и ионообменником Pro #76827000
- Фильтр с активированным углем и минерализацией (Harmony) #76828000
- Фильтр с активированным углем и минерализацией (Life) #76829000
- Фильтр с активированным углем и минерализацией (Sport) #76830000
- Расходомер #76818000

Удлинение #43333000 (см. стр. 26)

Очистка (см. стр. 28)

Поменять фильтр (см. стр. 30)

Заменяйте фильтр через 1/2 года неиспользования и/или через 4 недели без выхода воды. При замене фильтрующих картриджей надевайте стерильные одноразовые перчатки.

Настройка смешивания #76815000, #76827000 (см. стр. 29)

Для определения карбонатной жесткости в местной водопроводной воде используйте соответствующий набор для тестирования. Если набор для тестирования отсутствует, обратитесь к поставщику воды.

Эксплуатация (см. стр. 26)

Hansgrohe рекомендует по утрам либо после длительного перерыва в использовании не использовать первые поллитра воды для питья.

Знак технического контроля (см. стр. 32)

Неисправность	Причина	Устранение неисправности
недостаточный давление (если устан напор воды)	- Аэратор засорен накипью, загрязнен	- Очистите / замените аэратор
Арматура работает с усилием	- Картридж неисправен, засорение накипью	- Замените картридж
Арматура протекает	- Картридж неисправен	- Замените картридж
Выход воды у основания крепления	- Шланги подключения не полностью завернуты в корпус	- Затяните шланги подключения вручную
	- Уплотнительное кольцо круглого сечения на соединительном шланге неисправно	- Замените уплотнительное кольцо круглого сечения
Температура горячей воды слишком низкая	- Ограничение горячей воды отрегулировано неправильно	- Отрегулируйте ограничение горячей воды

**Turvallisuusohjeet**

- △ Asennuksessa on käytettävä käsiineitä puristumien ja viiltojen aiheuttamien tapaturmien estämiseksi.
- △ Suuret paine-erot kylmä- ja kuumavesiliitäntöjen välillä on tasattava.

Asennusohjeet

- Ennen asennusta on tarkastettava tuotteen mahdolliset kuljetusvahingot. Asennuksen jälkeen kuljetus- ja pintavaurioita ei hyväksytä.
- Putket ja hana on asennettava, huuhdeltava ja tarkastettava voimassa olevien standardien mukaisesti.
- Jokaisessa maassa on noudatettava siellä päteviä asennusohjeita.
- Huuhteluvesi on ensiksi maitomaisen sameaa. Tämä johtuu dispergoituvasta ilmasta ja vesi selkenee lyhyessä ajassa.
- Tarkasta suodatinkynttilän oikea positio suodatinpäässä käyttäen seinäpidikkeessä ja suodatinkynttilässä olevia merkintöjä. Huomioi kynttilää paikalleen asetettaessa siinä olevan tarran positio. Sen pitää osoittaa eteenpäin, jotta kaikki vaadittavat tiedot ovat näkyvissä.
- Kirjoita suodatinkynttilän tarran vastaaviin kenttiin asennuspäivämäärä ja tuleva vaihtoajankohta.

Tekniset tiedot

Suodatetun veden poistomäärä: 1,3 l/min
 Käyttöpaine: maks. 1 MPa
 Suositeltu käyttöpaine: 0,1 - 0,5 MPa
 Koestuspaine: 1,6 MPa
 (1 MPa = 10 bar = 147 PSI)

Kuuman veden lämpötila: maks. 60 °C
 Lämpödesinfektio: 70 °C / 4 min

Katso suodatinkynttilän etikettiä

Tuote on suunniteltu käytettäväksi ainoastaan juomaveden kanssa!

Merkin kuvaus

Älä käytä etikkahappopitoista silikonia!

Ei juomavettä

Säätö (katso sivu 25)

Lämpötilan rajoittimen säätäminen. Emme suosittele käyttämään lämpötilan rajoitinta vedenlämmittimen (läpivirtauskuumennin) yhteydessä.

Huolto (katso sivu 29)

Vastaventtiilien toiminta on tarkastettava säännöllisesti paikallisten ja kansallisten määräysten mukaisesti (EN 806-5, vähintään kerran vuodessa).



Mitat (katso sivu 27)



Virtausdiagrammi (katso sivu 27)

Varaosat (katso sivu 31)

XXX = Värikoodaus

000 = Kromi

670 = Matt Black

800 = Stainless Steel Optic



Erityisvaruste (ei kuulu toimitukseen)
(katso sivu 30)

- suodatin aktiivihieilellä #76814000
- suodatin aktiivihieilellä ja ionivaihtimella #76815000
- suodatin aktiivihieilellä ja ionivaihtimella Pro #76827000
- suodatin aktiivihieilellä ja mineralisoinnilla (Harmony) #76828000
- suodatin aktiivihieilellä ja mineralisoinnilla (Life) #76829000
- suodatin aktiivihieilellä ja mineralisoinnilla (Sport) #76830000
- Virtausmittari #76818000



Pidennys #43333000 (katso sivu 26)



Puhdistus (katso sivu 28)



Suodattimen vaihto (katso sivu 30)

Vaihda suodatin 1/2 vuoden käyttämättömyyden jälkeen ja/tai 4 viikon kuluttua ilman veden vapautumista. Käytä steriilejä kertakäyttökäsiä, kun vaihdat suodatinpatruunoita.



Ohitusasento #76815000, #76827000 (katso sivu 29)

Käytä sopivaa testisarjaa paikallisen vesijohtoveden karbonaattikovuuden määrittämiseksi. Jos testisarjaa ei ole saatavilla, kysy vesilaitokseltasi.



Käyttö (katso sivu 26)

Hansgrohe suosittelee, että ensimmäistä puolta litraa ei käytetä juomavetenä aamuisin eikä silloin, kun laitetta ei ole käytetty pitkään aikaan.



Koestusmerkki (katso sivu 32)

Häiriö

Häiriö	Syy	Toimenpide
Vähän vettä	- Poresuutin kalkkeutunut, likaantunut	- Puhdista / vaihda poresuutin
Hana on raskaskäyttöinen	- Patruuna rikki, kalkkikerrostumia	- Vaihda patruuna
Hanasta tippuu vettä	- Patruuna rikki	- Vaihda patruuna
Vettä valuu kiinnityskauluksesta	- Liitosletkut eivät ole kierretty kiinni perusrunkoon pohjaan asti	- Kierrä liitosletkut kiinni käsikireyteen
	- Liitosletkun O-rengas on rikki	- Vaihda O-rengas
Lämminveden lämpötila liian alhainen	- Lämminveden rajoitin väärin säädetty	- Säädä lämminveden rajoitin

**Säkerhetsanvisningar**

- ⚠ Handskar ska bäras under monteringsarbetet så att man kan undvika kläm- och skärskador.
- ⚠ Stora tryckskillnader mellan anslutningarna för varmt och kallt vatten måste utjämnas.

Monteringsanvisningar

- Det måste undersökas om produkten har transportskador innan den monteras. Efter monteringen accepteras inga transport- eller ytskiktsskador.
- Ledningarna och blandaren måste monteras, spolats igenom och kontrolleras enligt de gällande normerna.
- De installationsriktlinjer som gäller i länderna ska följas.
- Sköljvattnet är först mjölkaktigt ogenomskinligt. Det beror på luften som dispergeras och det klarnar mycket snart.
- Kontrollera med hjälp av markeringarna på väghållaren och filterpatronen att filterpatronen är korrekt placerad i filterhuvudet. Observera dekalens position när patronen sätts i. Den ska vara riktad framåt, så att all nödvändig information är synlig.
- Skriv in installationsdatumet och bytestidpunkten i respektive fält på filterpatronens dekal.

Tekniska data

Uttagsmängd filtrerat vatten:	1,3 l/min
Driftstryck:	max. 1 MPa
Rek. driftstryck:	0,1 - 0,5 MPa
Tryck vid provtryckning:	1,6 MPa (1 MPa = 10 bar = 147 PSI)

Varmvattentemperatur:	max. 60°C
Termisk desinfektion:	70°C / 4 min
se filterpatronens etikett	
Produkten är enbart avsedd för dricksvatten!	

Symbolförklaring

Använd inte silikon som innehåller ättiksyra!

Drink inte vattnet

Justering (se sidan 25)

Ställa in varmvattenregleringen. Tillsammans med varmvattenberedare rekommenderas inte en varmvattenspärr.

Skötsel (se sidan 29)

Backventilens funktion måste kontrolleras regelbundet enligt nationella eller regionala bestämmelser i enlighet med EN 806-5 (minst en gång per år).

Måtten (se sidan 27)

Flödesschema (se sidan 27)

Reservdelar (se sidan 31)

XXX = Färgkodning

000 = Krom

670 = Matt Black

800 = Stainless Steel Optic

Specialtillbehör (medföljer ej leveransen)
(se sidan 30)

- Filter med aktivt kol #76814000
- Filter med aktivt kol och jonväxlare #76815000
- Filter med aktivt kol och jonväxlare Pro #76827000
- Filter med aktivt kol och mineralisering (Harmony) #76828000
- Filter med aktivt kol och mineralisering (Life) #76829000
- Filter med aktivt kol och mineralisering (Sport) #76830000
- Flödesmätare #76818000

Förlängning #43333000 (se sidan 26)

Rengöring (se sidan 28)

Filterbyte (se sidan 30)

Byt ut filtret efter 1/2 år utan användning och/eller efter 4 veckor utan att vatten har släppts ut. Bär sterila engångshandskar när du byter filterpatroner.

förfärdigsläsläge #76815000, #76827000
(se sidan 29)

För att bestämma karbonathårdenheten i lokalt kranvatten, använd ett lämpligt testkit. Om ett testkit inte finns tillgängligt, fråga ditt vattenverk.

Hantering (se sidan 26)

Hansgrohe rekommenderar att den första halvlitern inte används som dricksvatten på morgonen eller efter längre perioder utan användning.

Testsigill (se sidan 32)

Störning	Orsak	Åtgärd
För lite vatten	- Areator är täckt av kalk, smutsig	- Rengör / byt areator
Blandare är trög	- Patron defekt, förkalkad	- Byt ut patron
Blandare droppar	- Patron defekt	- Byt ut patron
Vatten kommer ut vid monteringsstaget	- Anslutningsslangar inte helt inskruvade i grundkonstruktionen	- Drag fast anslutningsslangar för hand.
	- O-ring på anslutningsslang defekt	- Byt ut O-ring
Varmvattentemperaturen är för låg	- Varmvattenreglering felaktigt inställd	- Ställ in varmvattenreglering

**Saugumo technikos nurodymai**

- ⚠️ Apsaugai nuo užspaudimo ir įsijovimo montavimo metu mūvėkite pirštines.
- ⚠️ Turi būti išlyginti šalto ir karšto slėgio nelygumai.

Montavimo instrukcija

- Prieš montuojant būtina patikrinti, ar gaminys nebuvo pažeistas transportavimo metu. Sumontavus pretenzijos dėl transportavimo ir paviršiaus pažeidimų nepriimamos.
- Vamzdžiai ir sujungimai turi būti montuojami, plaunami ir tikrinami pagal galiojančias normas.
- Laikykitės atitinkamoje šalyje galiojančių direktyvų dėl įrengimo.
- Skalavimo vanduo iš pradžių yra balkšvas ir drumstas. Taip atsitinka dėl disperguoto oro ir po trumpo laiko vanduo išskaidrėja.
- Pagal žymes ant sieninio laikiklio ir filtro įdėklo patikrinkite, ar filtro įdėklas tinkamai įstatytas į filtro galvą. Dėdami filtro įdėklą, atkreipkite dėmesį į lipduko padėtį. Jis turi būti nukreiptas į priekį, kad būtų matoma visa reikiama informacija.
- Reikiamuose filtro įdėklo lipduko laukeliuose įrašykite įmontavimo datą ir keitimo laiką.

Techniniai duomenys

Filtruoto vandens ištraukiamas kiekis: 1,3 l/min
 Darbinis slėgis: ne daugiau kaip 1 MPa
 Rekomenduojamas slėgis: 0,1 - 0,5 MPa
 Bandomasis slėgis: 1,6 MPa
 (1 MPa = 10 barų = 147 PSI)

Karšto vandens temperatūra: ne daugiau kaip 60°C
 Terminis dezinfekavimas: 70°C / 4 min
 Žr. etiketę ant filtro įdėklo
 Produktas skirtas tik geriamajam vandeniui!

Simbolio aprašymas

Nenaudokite silikono, kurio sudėtyje yra acto rūgšties!

Nav dzerams

Regulavimas (žr. psl. 25)

Karšto vandens ribojimas. Kartu su cirkuliaciniais šildytuvais nerekomenduojama naudoti karšto vandens blokavimo įtaisų.

Techninis aptarnavimas (žr. psl. 29)

Atbulinio vožtuvo apsauga privalo būti tikrinama reguliariai (mažiausiai kartą per metus) pagal EN 806-5 arba pagal galiojančias nacionalines arba regionines normas.

Išmatavimai (žr. psl. 27)

Pralaidumo diagrama (žr. psl. 27)

Atsarginės dalys (žr. psl. 31)

XXX = Spalvos
 000 = Chrom
 670 = Matt Black
 800 = Stainless Steel Optic

Specialūs priedai (nėra pridedama)
 (žr. psl. 30)

- filtras su aktyviaja anglimi #76814000
- filtras su aktyviaja anglimi ir jonų mainų derva #76815000
- filtras su aktyviaja anglimi ir jonų mainų derva Pro #76827000
- filtras su aktyviaja anglimi ir mineralais (Harmony) #76828000
- filtras su aktyviaja anglimi ir mineralais (Life) #76829000
- filtras su aktyviaja anglimi ir mineralais (Sport) #76830000
- Srauto matuoklis #76818000

Ilgiklis #43333000 (žr. psl. 26)

Valymas (žr. psl. 28)

Filtro keitimas (žr. psl. 30)

Pakeiskite filtrą po 1/2 metų nenaudojimo ir (arba) po 4 savaičių, neišleidžiant vandens. Keisdami filtro kasetes, mūvėkite sterilius vienkartinės pirštines.

Aplenkimo padėtis #76815000, #76827000
 (žr. psl. 29)

Norėdami nustatyti vietinio vandentiekio vandens karbonatinį kietumą, naudokite atitinkamą testų rinkinį. Jei testų rinkinio nėra, kreipkitės į vandens tiekimo įmonę.

Eksploatacija (žr. psl. 26)

Naudojant po ilgesnės pertraukos, „Hansgrohe“ rekomenduoja pirmo pusės litro vandens nevartoti kaip geriamojo.

Bandymo pažyma (žr. psl. 32)

Gedimas

Per maža srovė

Sunkiai sukiojama rankenėlė

Maišytuvus praleidžia vandenį

Prateka vanduo per tvirtinimo kotą

Per maža karšto vandens temperatūra

Priežastis

- Perlatorių apkalkėjęs, užsikimšęs

- Kasetė pažeista, užkalkėjusi

- Kasetė pažeista

- Prijungimo žarnos nepilnai įsuktos į korpusą

- Prijungimo žarnos tarpinė pažeista

- Neteisingai nustatytas karšto vandens ribotuvus

Priemonė

- Perlatorių išvalyti / pakeisti

- Pakeisti kasetę

- Pakeisti kasetę

- Prijungimo žarnas prisukti ranka

- tarpinę pakeisti

- Nustatyti karšto vandens ribotuvą

**Sigurnosne upute**

- ⚠ Prilikom montaže se radi sprječavanja prignječenja i posjekotina moraju nositi rukavice.
- ⚠ Velika razlika u pritisku između vruće i hladne vode mora biti izbalansirana.

Upute za montažu

- Prije montaže mora se provjeriti je li proizvod oštećen prilikom transporta. Nakon ugradnje se ne priznaju nikakve reklamacije koje se odnose na površinska i transportna oštećenja.
- Cijevi i armatura moraju biti postavljeni, isprani i testirani prema važećim normama.
- Obvezno se moraju uvažiti propisi o instalacijama koji vrijede u dotičnoj zemlji.
- Voda za ispiranje u početku je mliječno zamućena. Uzrok je raspršivanje zraka, a ubrzo postaje bistra.
- Provjerite položaj filtarskog uložka u glavi filtra pomoću oznaka na zidnom nosaču i filtarskom uložku. Prilikom postavljanja uložka obratite pozornost na položaj naljepnice. Trebala bi biti okrenuta prema naprijed, tako da su vidljive sve potrebne informacije.
- U odgovarajuća polja na naljepnici unesite datum izrade i vrijeme zamjene.

Tehnički podatci

Potrošnja filtrirane vode:	1,3 l/min
Najveći dopušteni tlak:	tlak 1 MPa
Preporučeni tlak:	0,1 - 0,5 MPa
Probni tlak:	1,6 MPa
	(1 MPa = 10 bar = 147 PSI)

Temperatura vruće vode: tlak 60 °C
 Termička dezinfekcija: 70 °C / 4 min
 pogledajte naljepnicu na filtarskim ulošcima
 Proizvod je koncipiran isključivo za pitku vodu!

Opis simbola

Nemojte koristiti silikon koji sadrži octenu kiselinu!

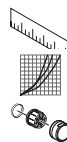
Voda nije za piće

Regulacija (pogledaj stranicu 25)

Namještanje limitera tople vode. U kombinaciji s protočnim bojlerima nije preporučljiva primjena sustava za blokiranje dotoka tople vode.

Održavanje (pogledaj stranicu 29)

Ispravnost nepovratnog ventila mora se redovito provjeravati prema standardu EN 806-5 i u skladu sa važećim propisima (najmanje jednom godišnje).



Mjere (pogledaj stranicu 27)

Dijagram protoka (pogledaj stranicu 27)



Rezervni djelovi (pogledaj stranicu 31)

XXX = Boje
 000 = Krom
 670 = Matt Black
 800 = Stainless Steel Optic



Posebni pribor (Nije sadržano u isporuci!)
 (pogledaj stranicu 30)

- Filtar s aktivnim ugljenom #76814000
- Filtar s aktivnim ugljenom i ionskim izmjenjivačem #76815000
- Filtar s aktivnim ugljenom i ionskim izmjenjivačem Pro #76827000
- Filtar s aktivnim ugljenom i mineralizacijom (Harmony) #76828000
- Filtar s aktivnim ugljenom i mineralizacijom (Life) #76829000
- Filtar s aktivnim ugljenom i mineralizacijom (Sport) #76830000
- Mjerač protoka #76818000



Produljenje #43333000 (pogledaj stranicu 26)



Čišćenje (pogledaj stranicu 28)



Zamjena filtra (pogledaj stranicu 30)

Zamijenite filter nakon 1/2 godine i/ili nakon 4 tjedna bez dovoda vode. Nosite sterilne jednokratne rukavice kada mijenjate filtarski uložak.



Postavljanje bypass-a #76815000, #76827000
 (pogledaj stranicu 29)

Upotrijebite odgovarajući komplet za ispitivanje kako biste odredili karbonatnu tvrdoću vode u lokalnom vodovodnom sustavu. Ako komplet za ispitivanje nije dostupan, provjerite kod svog vodovodnog poduzeća.



Upotreba (pogledaj stranicu 26)

Hansgrohe preporuča da ujutro ili nakon duljeg nekorištenja prvih 1/2 litre vode ne upotrebljavate za piće.



Oznaka testiranja (pogledaj stranicu 32)

Greška	Uzrok	Otklanjanje
Nedovoljno vode	- Aerator je začepljen naslagama kamenca ili prljav	- Očistite ili zamijenite aerator.
Ručica se zaglavila	- Neispravan uložak Taloženje kamenca	- Zamijenite uložak
Slavina kaplje	- Neispravan uložak	- Zamijenite uložak
Voda izlazi na dijelu gdje je slavina učvršćena	- Prikjučna crijeva nisu potpuno učvršćena na tijelo - O-prsteni priključnih crijeva su neispravni	- Priključna crijeva učvrstite rukom - Zamijenite O-prsten
Preiska temperatura tople vode	- Limiter vruće vode nije dobro podešen	- Podesite limiter vruće vode

**Ohutusjuhised**

- △ Kandke paigaldamisel muljumis- ja löikevigastuste vältimiseks kindaid.
- △ Kui külma ja kuuma vee ühenduste surve on väga erinev, tuleb need tasakaalustada.

Paigaldamisjuhised

- Enne paigaldamist tuleb toodet kontrollida transpordikahjustuste osas. Pärast paigaldamist ei tunnustata enam transpordi- või pinnakahjustuste kaebuseid.
- Voolikute ja segisti paigaldamisel, loputamisel ja kontrollimisel tuleb lähtuda kehtivatest normatiividest.
- Vastavas riigis kehtivaid paigalduseeskirju tuleb järgida.
- Loputusvesi on esialgu piimjas. See on tingitud hajutatud õhust, mis selgineb lühikese aja pärast.
- Kontrollige filtrikasseti õiget asendit filtripeas, kasutades seinahoidiku ja filtrikasseti märgistusi. Kasseti sisestamisel pöörake tähelepanu kleebise asendile. See peaks suunaga ette, nii et kogu vajalik teave oleks nähtav.
- Sisestage filtrikasseti kleebise vastavatele väljadele paigaldamise kuupäev ja väljavahetamise aeg.

Tehnilised andmed

Filtreeritud vee väljavõtmise kogus:	1,3 l/min
Töörõhk	maks. 1 MPa
Soovitatav töörõhk:	0,1 - 0,5 MPa
Kontrollsurve:	1,6 MPa (1 MPa = 10 baari = 147 PSI)
Kuuma vee temperatuur:	maks. 60°C
Termiline desinfektsioon:	70°C / 4 min
Vt filtrikasseti etiketti	
Toode on ette nähtud eranditult joogivee jaoks!	

Sümbolite kirjeldus

Ärge kasutage äädikhapet sisaldavat silikooni!

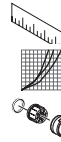
Draudžiama gerti vanden!

Reguleerimine (vt lk 25)

Sooja vee piirangu seadistamine. Ühenduses boileritega ei ole sooja vee blokeerimise soovitav.

Hooldus (vt lk 29)

Tagasilöögiklappide toimimist tuleb kooskõlas riiklike ja regionaalsete määrustega regulaarselt kontrollida vastavalt standardile EN 806-5 (vähemalt kord aastas).



Mõõtude (vt lk 27)

Läbivooludiagramm (vt lk 27)



Varuosad (vt lk 31)

XXX = Värvid
000 = Kroom
670 = Matt Black
800 = Stainless Steel Optic



Spetsiaalne lisavarustus (ei sisaldu komplektis) (vt lk 30)

- aktiivsõefilter #76814000
- aktiivsõefilterioonvahetiga #76815000
- aktiivsõefilterioonvahetiga Pro #76827000
- aktiivsõefilter mineraliseeriv (Harmony) #76828000
- aktiivsõefilter mineraliseeriv (Life) #76829000
- aktiivsõefilter mineraliseeriv (Sport) #76830000
- Vooluhulgamõõjaja #76818000



Pikendus #43333000 (vt lk 26)



Puhastamine (vt lk 28)



Filtri asendamine (vt lk 30)

Vahetage filter välja pärast 1/2 aasta pikkust kasutamata jätmist ja/või pärast 4 nädalat, kui vett ei ole välja lastud. Kandke filtrikassettide vahetamisel steriilseid ühekordselt kasutatavaid kindaid.



Möödasõidu asend #76815000, #76827000 (vt lk 29)

Karbonaadi kareduse määramiseks kohalikus kraanivees kasutage sobivat testimiskomplekti. Kui testkomplekti pole saadaval, küsige oma veevärgiettevõtelt.



Kasutamine (vt lk 26)

Hansgrohe soovib mitte kasutada esimest poolt liitrit hommikuti või pärast pikemat seisakuaega joogiveena.



Kontrollsertifikaat (vt lk 32)

Rike	Põhjus	Lahendus
Vähe vett	- Sõel on lupjunud, must	- Puhastage segisti sõel vajadusel vahetage
Segisti käib raskelt	- Tööelement on katkine, lubjastunud	- Vahetage tööelement
Segisti tilgub	- Tööelement on katkine	- Vahetage tööelement
Veeleke kinnituse juures	- Ühendusvoolikud ei ole korralikult põhikorpuse külge kruvitud	- Kruvige ühendusvoolikud käega kinni
	- Ühendusvoolikute O-rõngastihendid katki	- Vahetage O-rõngastihend
Sooja vee temperatuur liiga madal	- Kuuma vee piirang valesti seatud	- Seadke kuuma vee piirang



Drošības norādes

- ⚠ Montāžas laikā, lai izvairītos no saspiedumiem un iegriezumiem, nepieciešams nēsāt cimdus.
- ⚠ Jāizlīdzina spiediena atšķirības starp aukstā un karstā ūdens pievadiem.

Norādījumi montāžai

- Pirms montāžas nepieciešams pārbaudīt, vai produktam transportēšanas laikā nav radušies bojājumi. Pēc iebūvēšanas bojājumi, kas radušies transportēšanas laikā, vai virsmas bojājumi netiek atzīti.
- Cauruļvadi un armatūra ir jāuzstāda, jāizskalo un jāpārbauda saskaņā ar spēkā esošajiem standartiem.
- Jāievēro attiecīgās valstīs spēkā esošās montāžas prasības.
- Sākumā skalošanas ūdens izskatās pienains un duļķains. Cēlonis tam ir disperģēts gaiss, pēc kāda laika ūdens kļūst skaidrs.
- Pārbaudiet filtra sveces stāvokli filtra galviņā pēc marķējumiem uz sienas turētāja un filtra sveces. Ievietojot sveci, ņemiet vērā uzlīmes izvietojumu. Uzlīmei jābūt virzītai uz priekšu, lai visa nepieciešamā informācija būtu redzama.
- Ierakstiet filtra sveces uzlīmes attiecīgajās ailēs instalācijas datumu un nomainīšanas datumu un laiku.

Tehniskie dati

Filtrētā ūdens izņemamais daudzums: 1,3 l/min
 Darba spiediens: maks. 1 MPa
 Ieteicamais darba spiediens: 0,1 - 0,5 MPa
 Pārbaudes spiediens: 1,6 MPa
 (1 MPa = 10 bar = 147 PSI)

Karstā ūdens temperatūra: maks. 60 °C
 Termiskā dezinfekcija: 70 °C / 4 min

skatīt filtra sveces etiķeti

Izstrādājums ir paredzēts tikai dzeramajam ūdenim!

Simbolu nozīme

Neizmantojot silikonu, kas satur etiķskābi!

Nr geriamojo vandens

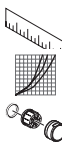
Ier regulēšana (skat. lpp. 25)

Karsta ūdens ierobežotāja regulēšana. Kopā ar caurteces sildītājiem nav ieteicams izmantot ūdens bloķētāju.

Apkope (skat. lpp. 29)

Regulāri jāpārbauda pretvārsta funkcija saskaņā ar EN 806-5 saistībā ar nacionālajiem vai vietējiem noteikumiem (vismaz vienreiz gadā).

Izmērus (skat. lpp. 27)



Caurplūdes diagramma (skat. lpp. 27)

Rezerves daļas (skat. lpp. 31)

XXX = Krāsu kodi
 000 = Hroma
 670 = Matt Black
 800 = Stainless Steel Optic



Speciāli aksesuāri (komplektā netiek piegādāts) (skat. lpp. 30)

- filtrs ar aktīvo ogli #76814000
- filtrs ar aktīvo ogli un jonu apmaiņtāju #76815000
- filtrs ar aktīvo ogli un jonu apmaiņtāju Pro #76827000
- filtrs ar aktīvo ogli un mineralizāciju (Harmony) #76828000
- filtrs ar aktīvo ogli un mineralizāciju (Life) #76829000
- filtrs ar aktīvo ogli un mineralizāciju (Sport) #76830000
- Plūsmas mērītājs #76818000



Pagarinājums #43333000 (skat. lpp. 26)



Tīršana (skat. lpp. 28)



Filtra nomaiņa (skat. lpp. 30)

Nomainiet filtru pēc 1/2 gada nelietošanas un/vai pēc 4 nedēļām, kad ūdens nav izplūdis. Mainot filtra kārtiņdžus, nēsājiet sterilus vienreizlietojamus cimdus.



Apiešanas pozīcija #76815000, #76827000 (skat. lpp. 29)

Lai noteiktu karbonātu cietību vietējā krāna ūdenī, izmantojiet piemērotu testa komplektu. Ja testēšanas komplekts nav pieejams, jautājiet ūdensapgādes uzņēmumam.



Lietošana (skat. lpp. 26)

Hansgrohe iesaka no rīta vai pēc ilgākiem pārtraukumiem nelietot pirmo puslitru ūdens dzeršanai.



Pārbaudes zīme (skat. lpp. 32)

Traucējums

Maz ūdens
 Jaucējkrāns smagi grozāms
 Jaucējkrāns piln
 Ūdens noplūde pie nostiprinājuma

Iemesls

- Aerators aizkalķojies, aizsērējis
 - Bojāta kartuša, aizkalķojusies
 - Bojāta kartuša
 - Pieslēguma šūtenes nav līdz galam ieskrūvētas pamatelementā
 - Bojāti pieslēguma šūtenju O-gredzeni
 - Nepareizi noregulāta karstā ūdens bloķēšana

Bojājumu novēršana

- Tīrīt / nomainīt aeratoru
 - Nomainīt kartušu
 - Nomainīt kartušu
 - Pieslēguma šūtenes ar roku pievilkt stingrāk
 - Nomainīt O-gredzenu
 - Noregulēt karstā ūdens ierobežošanu

Pārāk zema ūdens temperatūra

**Sikkerhetshenvisninger**

- △ Bruk hansker under montasjen for å unngå klem- og kuttskader.
- △ Store trykkdifferanser mellom kaldt- og varmtvannstilkoblinger skal utlignes.

Montagehvisninger

- Før montasjen skal produktet sjekkes for transportskader. Etter monteringen aksepteres ikke noen transport- eller overflateskader.
- Ledningene og armaturen skal monteres, spyles og sjekkes iht. de gyldige normer.
- Gjeldende retningslinjer for rørleggerarbeid i de enkelte land skal følges.
- Skyllvannet er melkeaktig i begynnelsen. Dette skyldes den spredte luften, og blir klart etter kort tid.
- Kontroller at filterpatronen står i riktig posisjon i filterhodet ved å bruke merkinene på veggbraketten og filterpatronen. Vær oppmerksom på posisjonen for klistremerket når du setter inn patronen. Den skal peke mot fronten slik at all nødvendig informasjon er synlig.
- Vennligst skriv inn monteringsdatoen og byttetidspunktet i de relevante feltene i klistremerket på filterpatronen.


Tekniske data


Uttaksmengde filtrert vann:	1,3 l/min
Driftstrykk	maks. 1 MPa
Anbefalt driftstrykk:	0,1 - 0,5 MPa
Prøvetrykk	1,6 MPa

(1 MPa = 10 bar = 147 PSI)

Varmt vannstemperatur	maks. 60°C
Termisk desinfisering:	70°C / 4 min
Se etiketten på filterpatronen	
Produktet er utelukkende designet for drikkevann!	

Symbolbeskrivelse

 Ikke bruk silikon som inneholder eddiksyre!

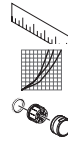
 Ikke drikkevann

 **Justering** (se side 25)

Innstilling av varmtvannsbegrensning. I forbindelse med gjennomstrømningsvarmere er det ikke anbefalt å bruke en varmtvannsperre.

 **Vedlikehold** (se side 29)

Funksjonen til returløpssperren skal iht. EN 806-5 og i samsvar med de nasjonale og lokale forskrifter sjekkes regelmessig (minst en gang i året).

**Mål** (se side 27)**Gjennomstrømningsdiagram** (se side 27)**Service-deler** (se side 31)

XXX = Fargekode
000 = Krom
670 = Matt Black
800 = Stainless Steel Optic

**Ekstratilbehør** (ikke med i leveransen) (se side 30)

- Filter med aktivt kull #76814000
- Filter med aktivt kull og ionebytter #76815000
- Filter med aktivt kull og ionebytter Pro #76827000
- Filter med aktivt kull og ionebytter (Harmony) #76828000
- Filter med aktivt kull og ionebytter (Life) #76829000
- Filter med aktivt kull og ionebytter (Sport) #76830000
- Strømningsmåler #76818000



Forlengelse #43333000 (se side 26)

**Rengjøring** (se side 28)**Filterbytte** (se side 30)

Skift ut filteret etter 1/2 år uten bruk og/eller etter 4 uker uten at vann har sluppet ut. Bruk sterile engangshansker når du bytter ut filterpatronene.

**Omveiposisjon #76815000, #76827000** (se side 29)

For å bestemme karbonathårheten i lokalt vann fra springen, bruk et passende testsett. Hvis et testsett ikke er tilgjengelig, spør vannverket ditt.

**Betjening** (se side 26)

Om morgen og etter lengre stagnasjonstider anbefaler Hansgrohe å ikke bruke den første halvliteren som drikkevann.

**Prøvemerket** (se side 32)

Feil	Årsak	Feilrettelse
Lite vann	- Luftsprudler forkalket, skitten	- Luftsprudler rengjøres / byttes
Armatur ikke lett bevegelig	- Kartusj defekt, forkalkning	- Kartusj byttes
Armatur drypper	- Kartusj defekt	- Kartusj byttes
Vannlekkasje på festeskift	- Tilkoblingsslanger ikke skrudd helt inn i basiselement	- Tilkoblingsslanger trekkes fast fra hånd
	- O-ring på tilkoblingsslangen defekt	- O-ring byttes
For lav varmtvannstemperatur	- Varmt vannsbegrensning er feil innstilt	- Varmt vannsbegrensning innstilles

Güvenlik uyarıları

- ⚠ Montaj esnasında ezilme ve kesilme gibi yaralanmaları önlemek için eldiven kullanılmalıdır.
- ⚠ Sıcak ve soğuk su bağlantıları arasında büyük basınç farklılıkları varsa, bu basınç farklılıklarının dengelenmesi gerekir.

Montaj açıklamaları

- Montaj işleminden önce ürün nakliye hasarları yönünden kontrol edilmelidir. Montaj işleminden sonra nakliye veya yüzey hasarları için sorumluluk üstlenilmemektedir.
- Boruların ve armatürün montajı, yıkanması ve kontrolü geçerli normlara göre yapılmalıdır.
- Ülkelerde geçerli kurulum yönetmeliklerine riayet edilmelidir.
- Yıkama suyu başlangıçta bulanık görünür. Bunun nedeni içinde dağılan havadır ve kısa bir süre sonra ortadan kalkar.
- Duvar braketleri ve filtre kartuşu üzerindeki işaretler yardımıyla filtre kartuşunun filtre yuvasına doğru şekilde yerleşip yerleşmediğini kontrol edin. Kartuşu yerleştirirken etiketin konumuna dikkat edin. Gerekli tüm bilgilerin görünür olmasını sağlayacak şekilde öne bakması gerekir.
- Lütfen filtre kartuşu etiketindeki ilgili alanlara kurulum tarihini ve değiştirme zamanını girin.

Teknik bilgiler

Filtrelenmiş su alma miktarı:	1,3 l/dak
İşletme basıncı:	azami 1 MPa
Tavsiye edilen işletme basıncı:	0,1 - 0,5 MPa
Kontrol basıncı:	1,6 MPa
	(1 MPa = 10 bar = 147 PSI)
Sıcak su sıcaklığı:	azami 60°C
Termik dezenfeksiyon:	70°C / 4 dak

filtrte kartuşu üzerindeki etikete bakın
Ürün sadece şebeke suyu için tasarlanmıştır!

Simge açıklaması

Asetik asit içeren silikon kullanmayın!

İçme suyu yok

Ayarlama (bakınız sayfa 25)

Sıcak su sınırlamasının ayarlanması. Sıcak su kilidinin sürekli ısıtıcıyla kullanılması tavsiye edilmez.

Bakım (bakınız sayfa 29)

EN 806-5 ve ulusal standartlar doğrultusunda Çek valfler düzenli olarak kontrol edilmelidir. (en az yılda bir kez)

Garanti Belgesi

Üretici veya İthalatçı Firmanın

Unvanı: Hansgrohe Armatür Ltd. Şti
Adresi: Fulya Mahallesi Bahçeler Sokak Efe han 20/C
Mecidiyeköy Şişli İstanbul
Telefonu: (0-212) 273 07 30
Faks: (0-212) 273 07 40
web adresi: www.hansgrohe.com.tr

Genel Müdür

Albert Emlek

Satıcı Firmanın:

Unvanı:

Adresi:

Telefonu:

Faks:

e-posta:

Bu bölümü, ürünü aldığınız Yetkili Satıcı imzalayacak ve kaşeleyecektir.

Ölçüleri (bakınız sayfa 27)

Akış diyagramı (bakınız sayfa 27)

Yedek Parçalar (bakınız sayfa 31)

XXX = Renkler
000 = Krom
670 = Matt Black
800 = Stainless Steel Optic

Özel aksesuarlar (Teslimat kapsamına dahil değildir) (bakınız sayfa 30)

- Aktif karbonlu filtre #76814000
- Aktif karbonlu filtre ve iyon değiştirici #76815000
- Aktif karbonlu filtre ve iyon değiştirici Pro #76827000
- Aktif karbonlu filtre ve mineralizasyon (Harmony) #76828000
- Aktif karbonlu filtre ve mineralizasyon (Life) #76829000
- Aktif karbonlu filtre ve mineralizasyon (Sport) #76830000
- Akış ölçer #76818000

Uzatma #43333000 (bakınız sayfa 26)

Temizleme (bakınız sayfa 28)

Filtre değişimi (bakınız sayfa 30)

6 aylık kullanımdan sonra ve/veya 4 hafta boyunca filtreleme yapılmaması durumunda filtreyi değiştirin. Filtre kartuşlarını değiştirirken tek kullanımlık steril eldiven takın.

Baypas ayarı #76815000, #76827000 (bakınız sayfa 29)

Yerel musluk suyunun karbonat sertliğini belirlemek için uygun bir test kiti kullanın. Test kitiniz yoksa lütfen su sağlayıcınıza danışın.

Kullanımı (bakınız sayfa 26)

Hansgrohe sabahları uzun durgunluk süresi sonrasında ilk yarım litre suyun içme suyu olarak kullanılmamasını önerir.

Kontrol işareti (bakınız sayfa 32)

Malın

Markası: Hansgrohe
Cinsi: Sıhhi tesisat malzemesi
Garanti Süresi: 2 YIL
Azami Tamir Süresi: 20 İş günü

Fatura Tarih ve Sayısı:

Marka ve Modeli:

Teslim Tarihi ve Yeri:

Yetkilinin İmzası:

Firmanın Kaşesi:

arıza	sebeb	yardım
Az su geliyor	- Perlatör kireçlenmiş, kirlenmiş	- Perlatör kireçlenmiş, kirlenmiş
Batarya kullanımı ağırlaşiyor	- Kartuş Bozulmuş ve kireçlenmiş olabilir	- Kartuşu değiştirin
Batarya su damlatıyor	- Kartuş bozuk olabilir	- Kartuşu değiştirin
Sabitleme kutusundan su çıkışı	- Bağlantı hortumları ana gövdeye tamamen vidalanmamış	- Bağlantı hortumlarını elinizle sıkın
	- Bağlantı hortumundaki O-ring arızalı	- O-ringi değiştirin
Sıcak suyun derecesi çok düşük	- Isı limitleyici düzgün çalışmıyor	- Isı limitleyiciyi yeniden ayarlayın

Montajı (bakınız sayfa 21)



**Biztonsági utasítások**

- △ A szerelésnél a zúzódások és vágási sérülések elkerülése érdekében kesztyűt kell viselni.
- △ A hidegvíz- és a melegvíz-csatlakozások közötti nagy nyomáskülönbséget kicserélés nélkül egyenlíteni!

Szerelési utasítások

- A szerelés előtt ellenőrizni kell, hogy a terméknek nincs-e szállítási sérülése. Beépítés után a szállítási- vagy felületi sérüléseket nem ismerik el.
- A vezetékeket és a csaptelepet az érvényes szabványoknak megfelelően kell felszerelni, öblíteni és ellenőrizni
- Az egyes országokban érvényes installációs irányelveket be kell tartani.
- Az öblítővíz kezdetben tejszerű, zavaros. Ezt a szórt levegő okozza, és rövid idő után kiirtszul.
- Ellenőrizze a szűrőgyertya megfelelő helyzetét a szűrőfejben a fali konzolon és a szűrőpatronon található jelölésekkel. A gyertya behelyezésekor figyeljen a címke helyzetére. Ennek elől kell lennie, hogy minden szükséges információ látható legyen.
- Kérjük, írja be a telepítés dátumát és a csere idejét a szűrőgyertya címkéjének megfelelő mezőibe.

Műszaki adatok

Eltávolított szűrt víz mennyisége:	1,3 l/perc
Üzemi nyomás:	max. 1 MPa
Ajánlott üzemi nyomás:	0,1 - 0,5 MPa
Nyomáspróba:	1,6 MPa
	(1 MPa = 10 bar = 147 PSI)

Forróvíz hőmérséklet:	max. 60°C
Termikus fertőtlenítés:	70°C / 4 perc

lásd a szűrőgyertya címkéjét

A terméket kizárólag ivóvízhez tervezték!

Szimbólumok leírása

Ne használjon ecetsavtartalmú szilikont!

Nem ivóvíz

Beállítás (lásd a oldalon 25)

A meleg víz korlátozás beállítása. Átfolyós vízmelegítőknél meleg víz korlátozó használata nem ajánlott.

Karbantartás (lásd a oldalon 29)

A visszafolyásgátlók működése a EN 806-5 szabványnak megfelelően, a nemzeti vagy területi rendelkezésekkel összhangban, évente egyszer ellenőrizendő!

Méretet (lásd a oldalon 27)

Átfolyási diagramm (lásd a oldalon 27)

Tartozékok (lásd a oldalon 31)

XXX = Színkódolás

000 = Króm

670 = Matt Black

800 = Stainless Steel Optic



Egyéb tartozék (a szállítási egység nem tartalmazza) (lásd a oldalon 30)

- Szűrő aktív szénnel #76814000
- Szűrő aktív szénnel és ioncserélővel #76815000
- Szűrő aktív szénnel és ioncserélővel Pro #76827000
- Szűrő aktív szénnel és ásványi anyaggal (Harmony) #76828000
- Szűrő aktív szénnel és ásványi anyaggal (Life) #76829000
- Szűrő aktív szénnel és ásványi anyaggal (Sport) #76830000
- Áramlásmérő #76818000



Hosszabbítás #43333000 (lásd a oldalon 26)



Tisztítás (lásd a oldalon 28)



A szűrő cseréje (lásd a oldalon 30)

Cserélje ki a szűrőt 6 hónap és/vagy 4 hét vízmentes időszak elteltével. A szűrőpatronok cseréjekor viseljen steril eldobható kesztyűt.



Keverési beállítás #76815000, #76827000 (lásd a oldalon 29)

A helyi csapvíz karbonátkeménységének meghatározásához használjon megfelelő tesztkészletet. Ha nem áll rendelkezésre tesztkészlet, kérdezze meg vízszolgáltatóját.



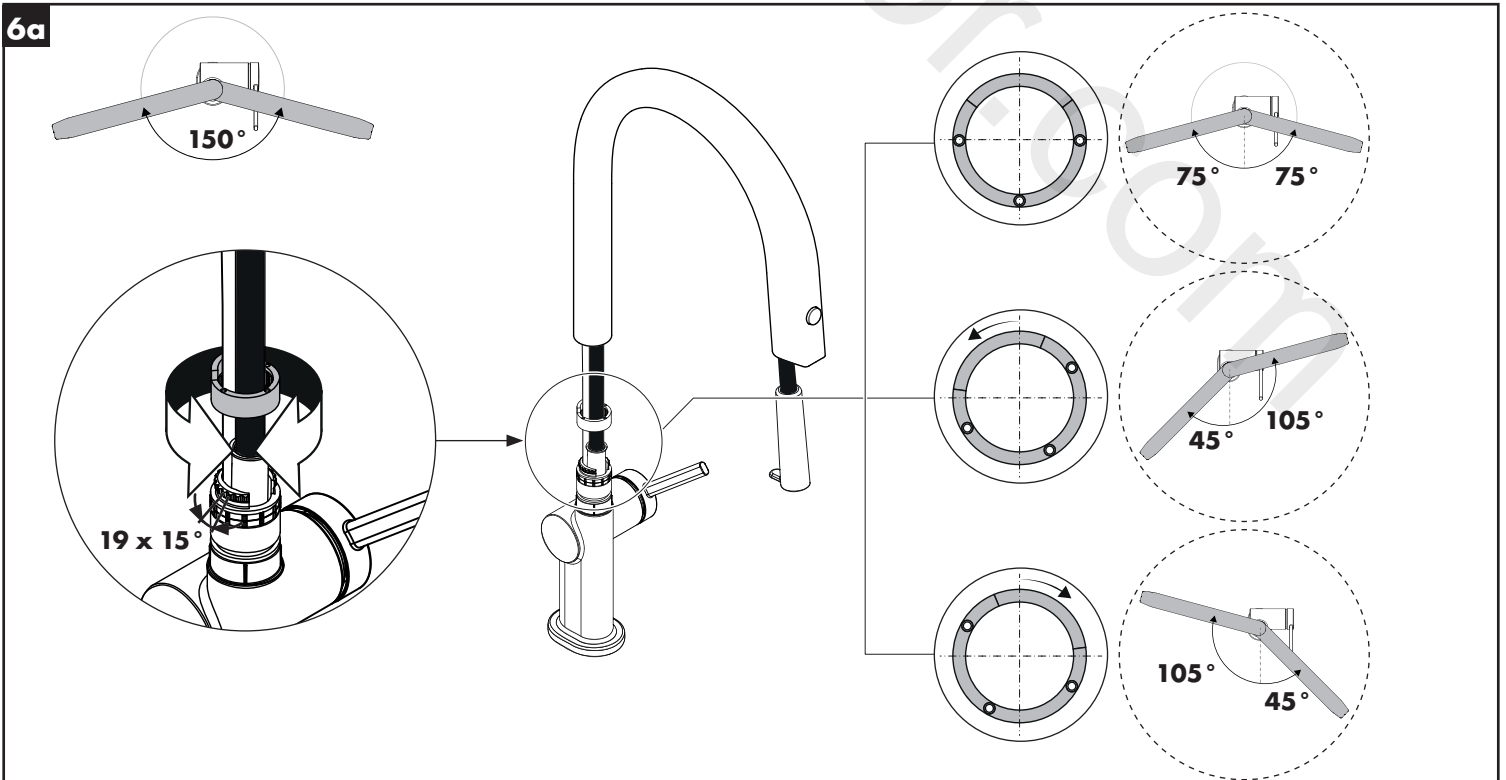
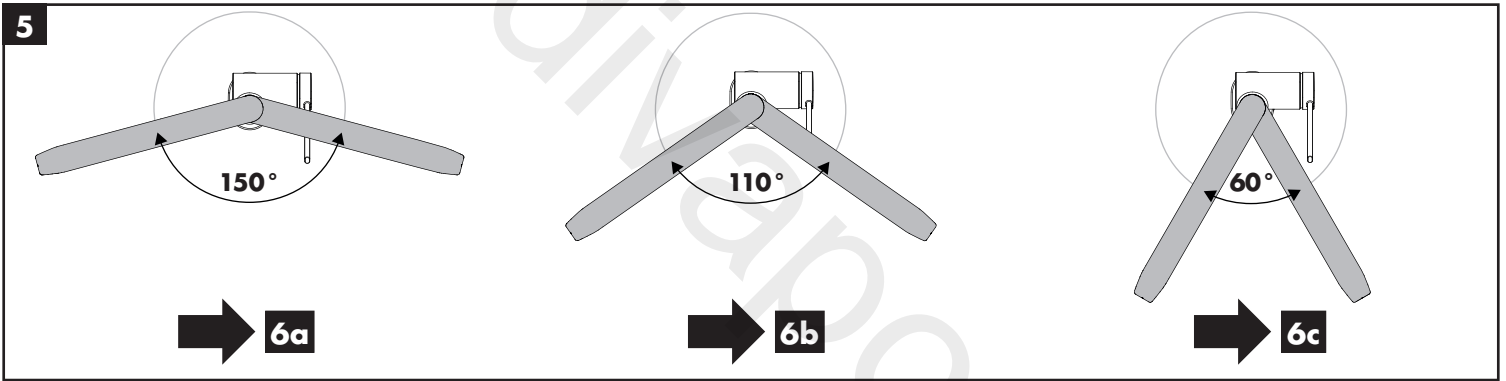
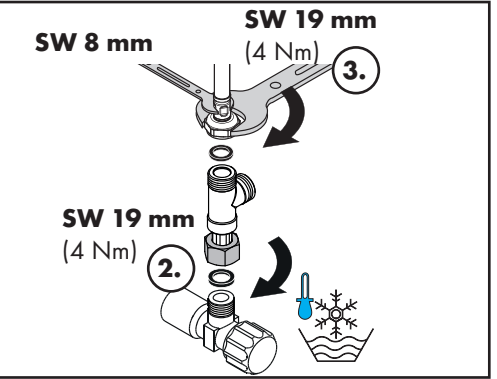
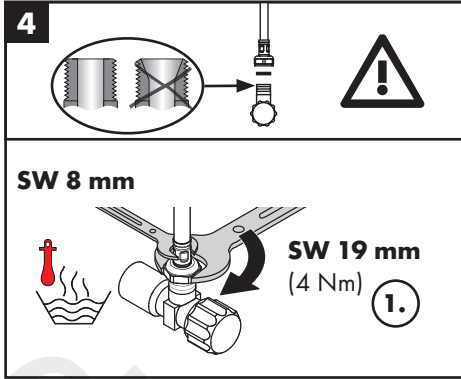
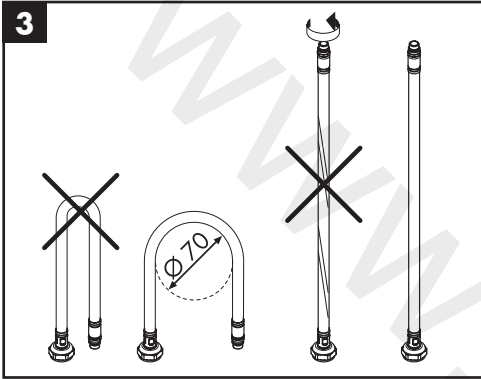
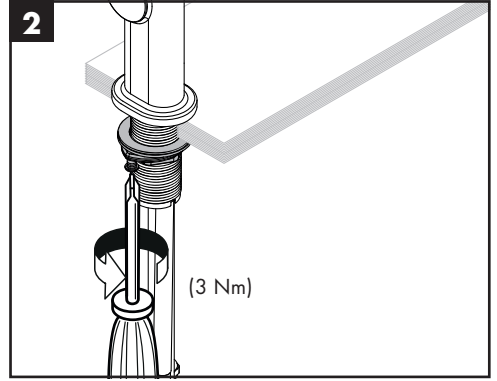
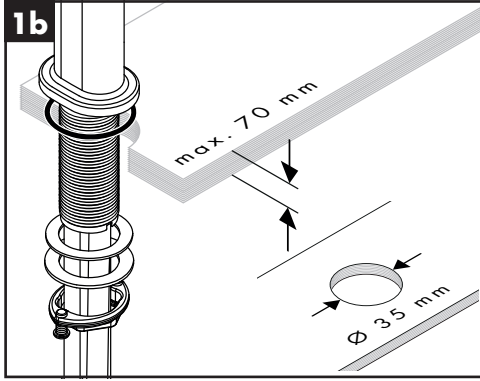
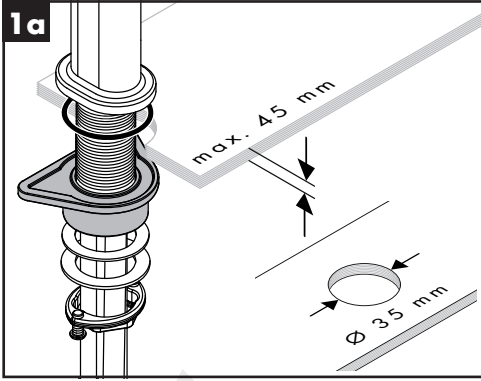
Használat (lásd a oldalon 26)

- A termékkel érintkező emberi felhasználásra szánt víz hőmérséklete közegészségügyi szempontból a 65°C-ot nem haladhatja meg.
- Alkalmazási terület: ivóvíz-ellátás, használati melegvíz-ellátás.
- Felszerelés után a használatba vétel előtt, illetve a rendszeres használat esetén fogyasztás előtt minden esetben javasolt a termék átöblítése. Beüzemelés után a csaptelepet át kell öblíteni, legalább 10 perc hideg, illetve melegvíz kifolyását javasoljuk. Hosszabb (legalább egy éjszakás) pangást követően legalább 2 perces kifolytatása szükséges. Az átöblítés során nyert vizet ivóvízként, illetve ételkészítési céllal felhasználni nem javasoljuk.
- Ajánlott mind a főzéshez, mind az iváshoz hideg vizet használni, és azt felmelegítve fogyasztani.
- A termék bekötésére használt flexibilis bekötőcsövek kizárólag nyilvántartásba vett termékek lehetnek.
- A csaptelepek perlátorát javasolt havonta vízköteleníteni. A csaptelepek tisztítása fertőtlenítése során kizárólag olyan vegyszer alkalmazhat, amely megfelel a 201/2001. (X.25.) Kormányrendelet, illetve a 38/2003. (VII.7.) ÉSzcM-FVM-KvVM együttes rendeletben leírtaknak.
- A perlátor működési elvéből adódóan jelentős aeroszolt képez, így Legionella expozíció szempontjából fokozott kockázatot jelent. Ezért alkalmazása nem javasolt az egészségügyi intézmények fekvőbeteg ellátó szobáiban, illetve minden olyan helyen, ahol a hideg és / vagy használati melegvíz Legionella csíraszáma eléri a 49/2005. (XI.6.) EMMI rendelet alapján meghatározott beavatkozási szintet.



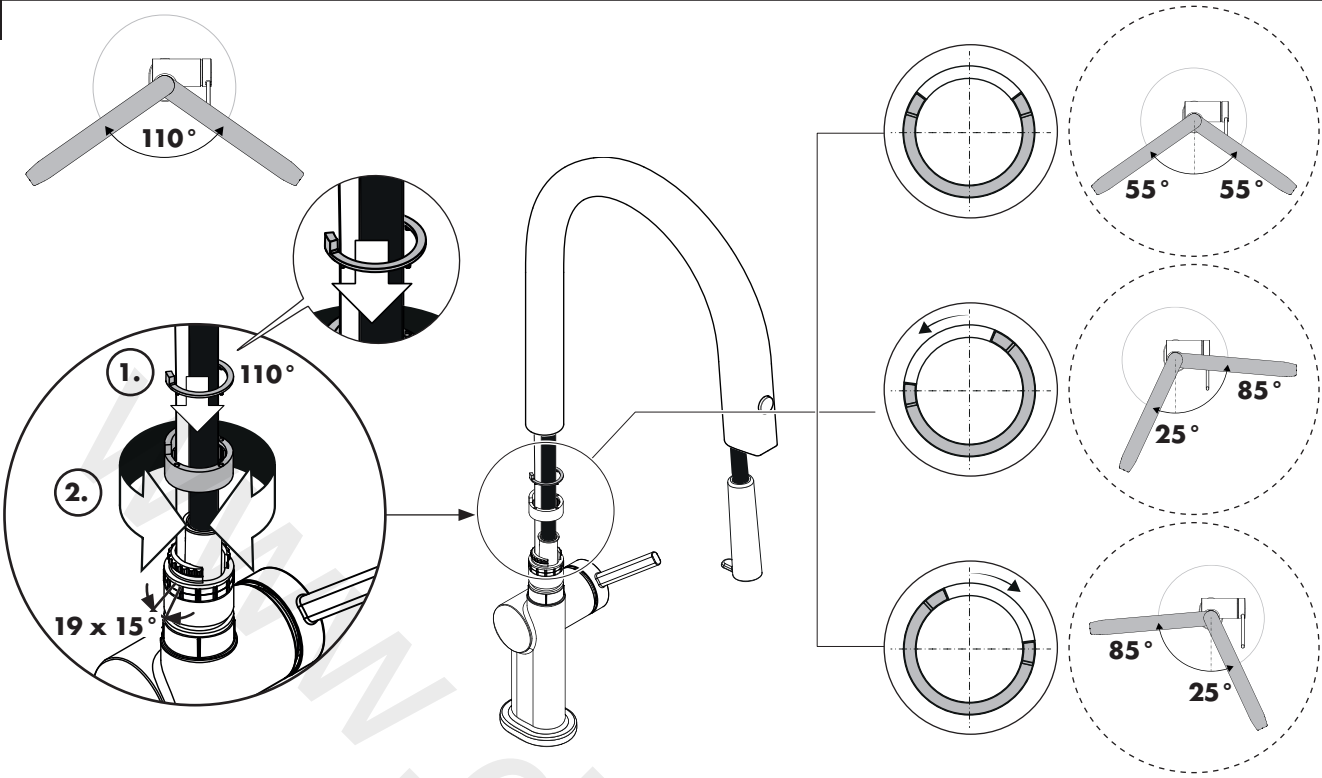
Vizsgajel (lásd a oldalon 32)

Hiba	Ok	Megoldás
Kevés víz	- A perlátor elvízkövesedett, elszennyeződött	- A perlátort megtisztítani / kicserélni.
Nehezen nyitható a csap.	- A kerámiabetét meghibásodott, elvízkövesedett.	- A kerámiabetétet ki kell cserélni.
Csöpög a csap.	- A kerámiabetét meghibásodott.	- A kerámiabetétet ki kell cserélni.
Vízkilépés a rögzítőrúdon	- A csatlakozótömlők nincsenek teljesen becsavarozva az akaptesibe	- A csatlakozótömlőket kézzel meghúzni
	- Csatlakozótömlő tömítőgyűrűje meghibásodott	- Tömítőgyűrű kicserélése
túl alacsony melegvíz hőmérséklet	- A melegvíz szabályozó rosszul van beállítva.	- A melegvíz szabályozót újra be kell állítani.

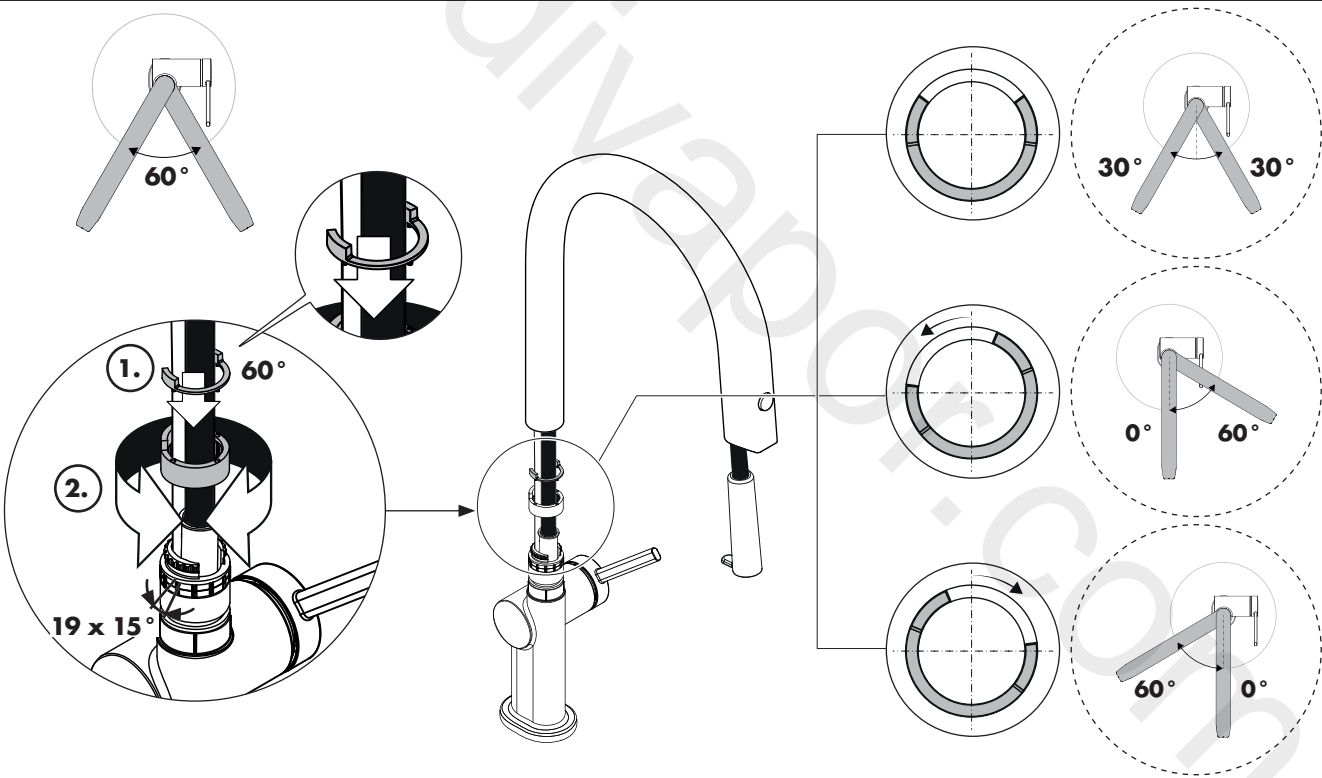




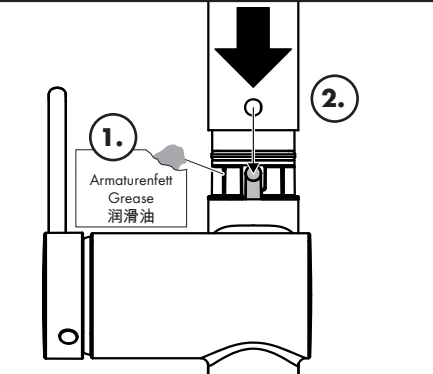
6b



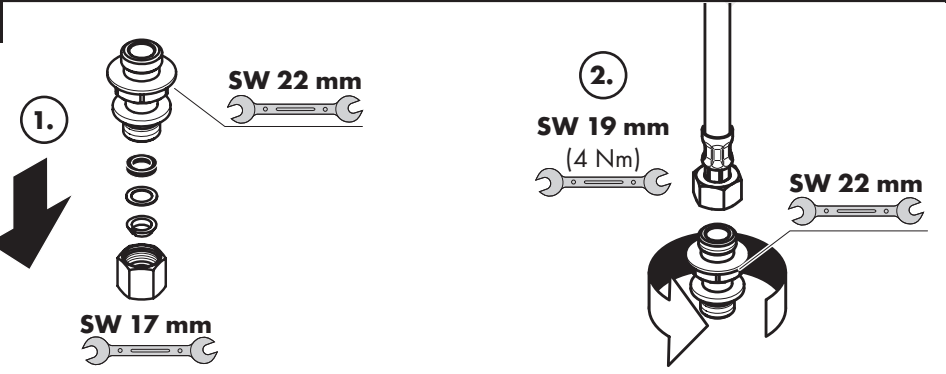
6c

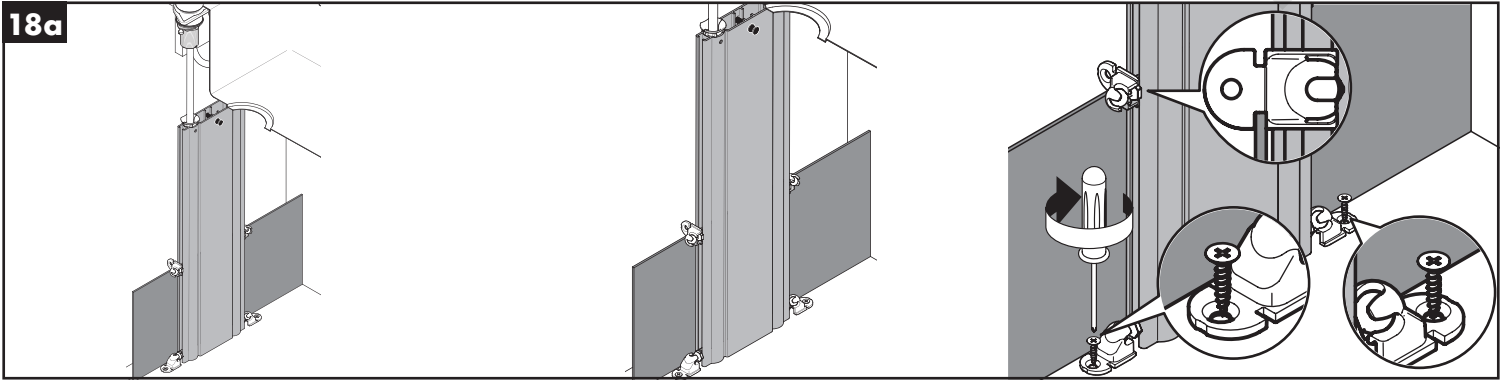
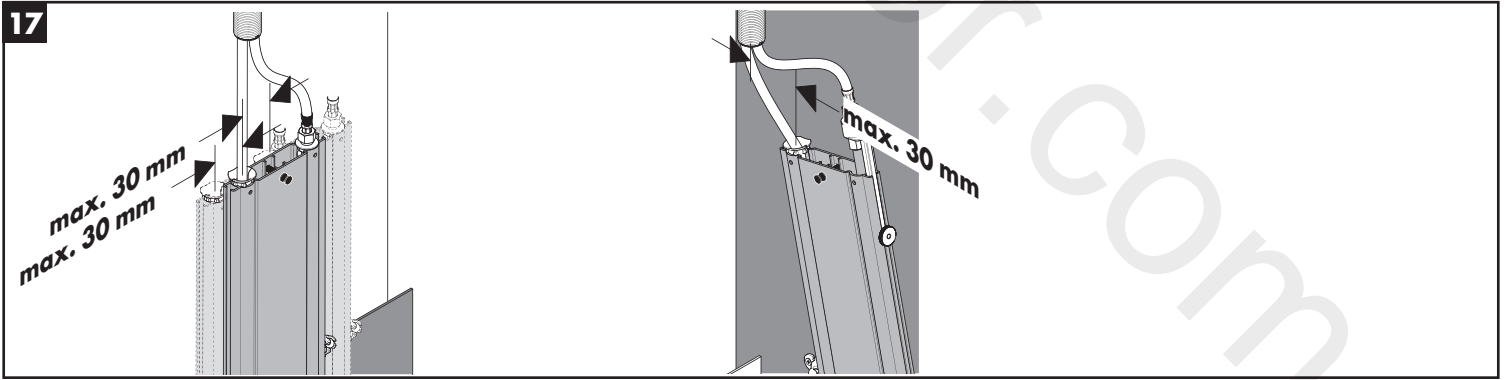
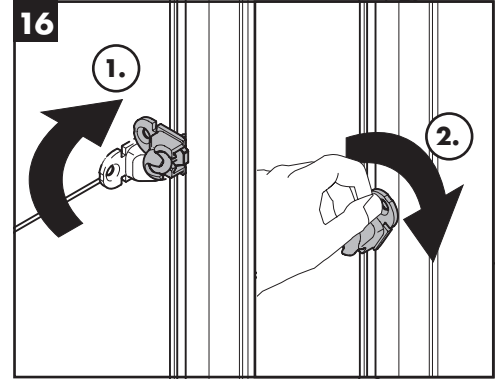
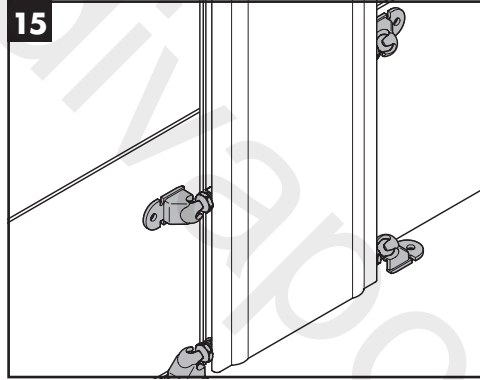
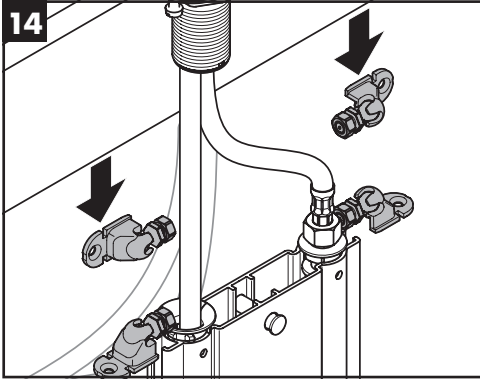
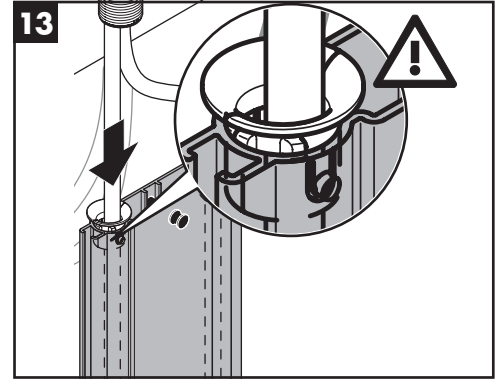
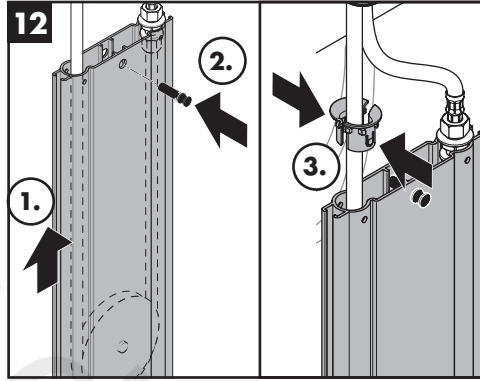
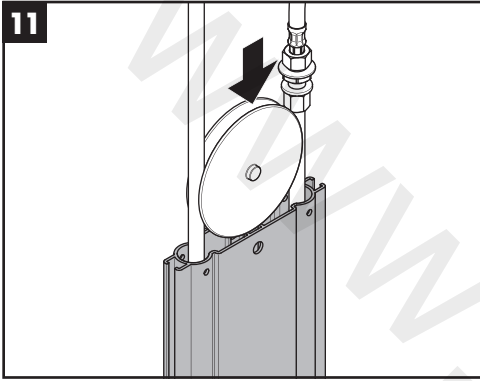
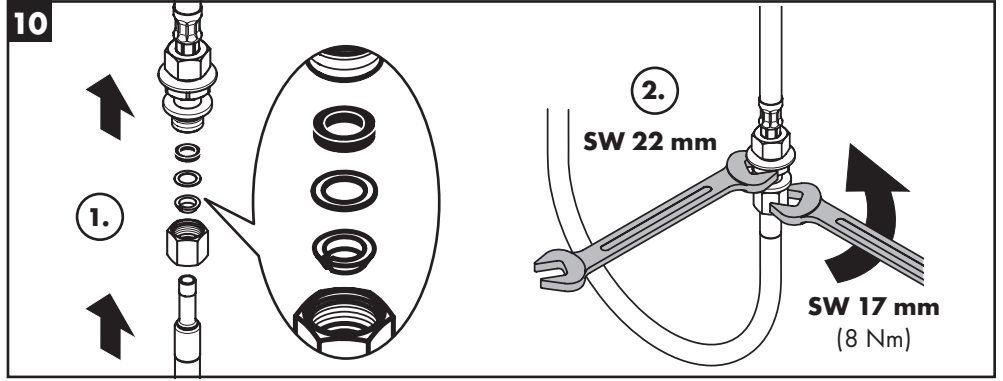
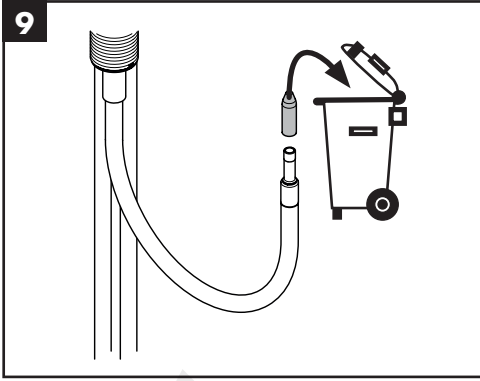


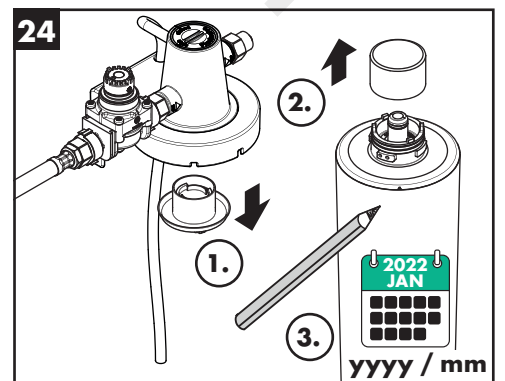
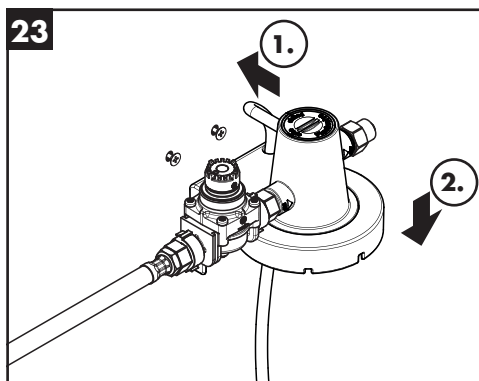
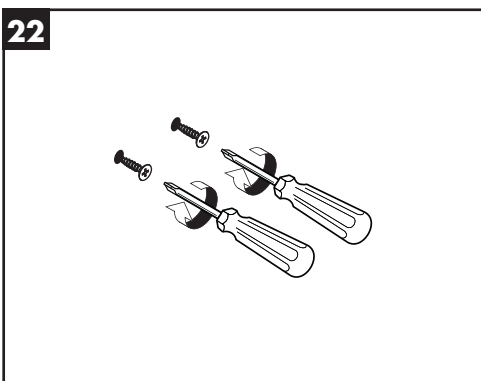
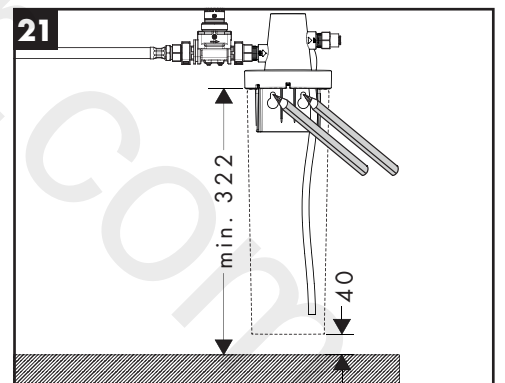
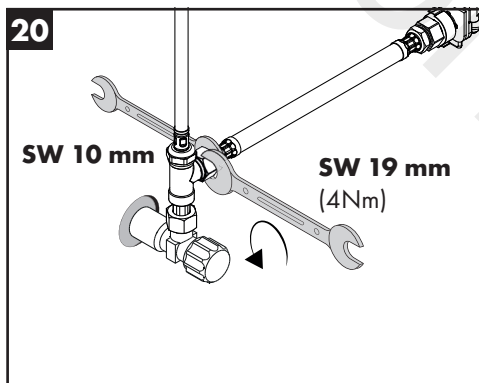
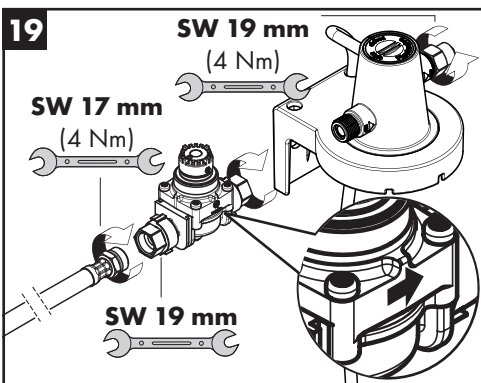
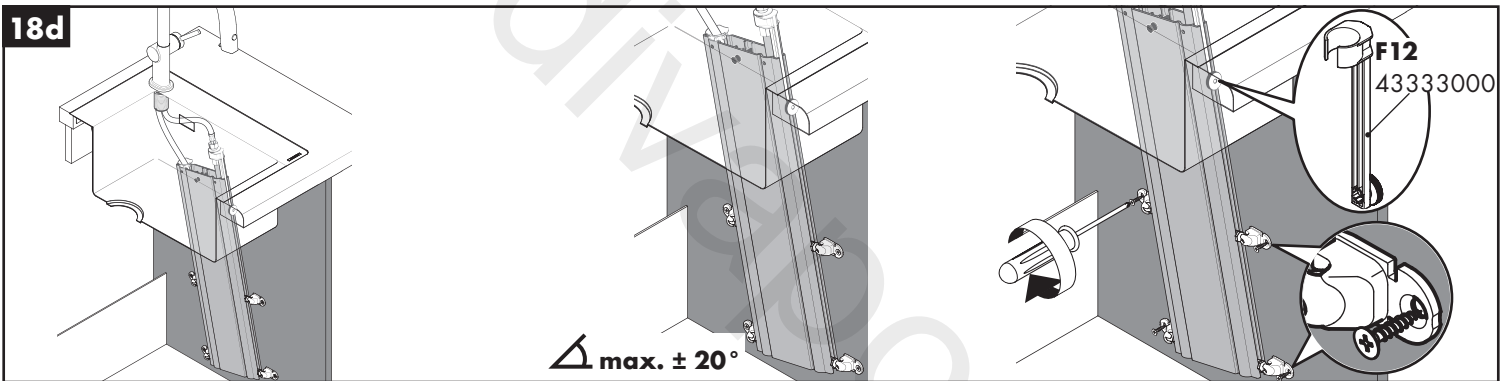
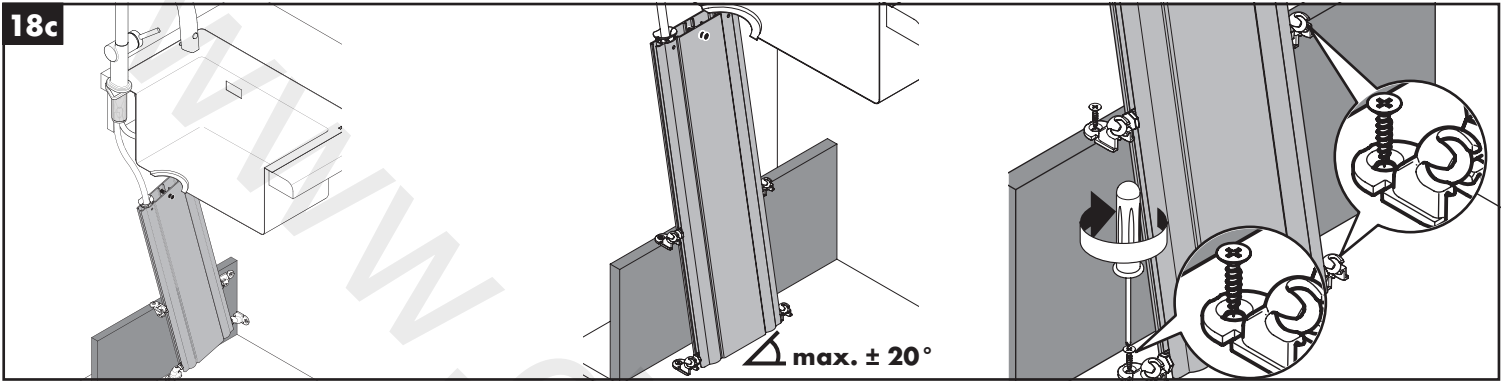
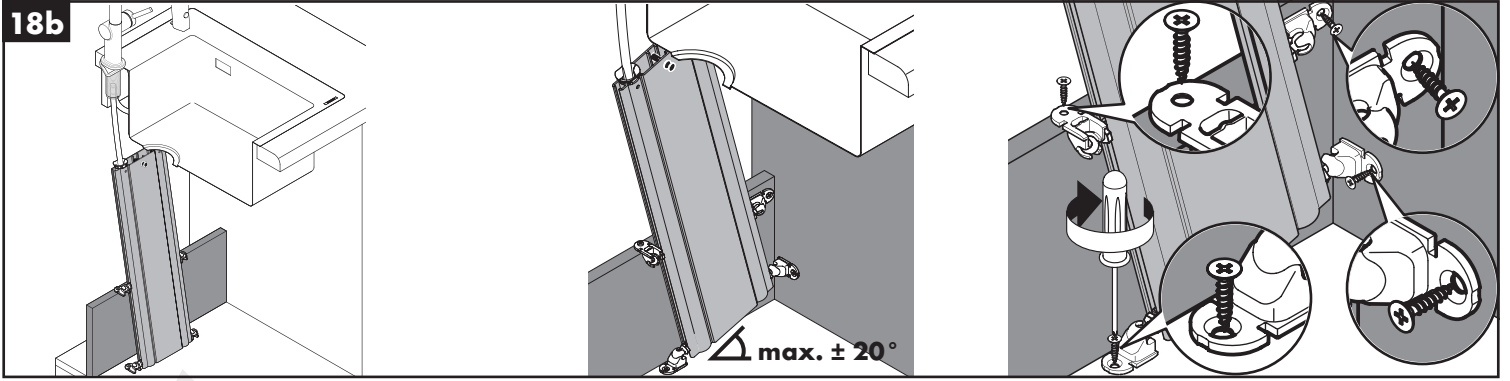
7

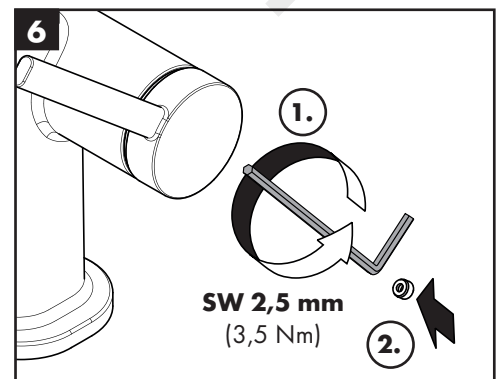
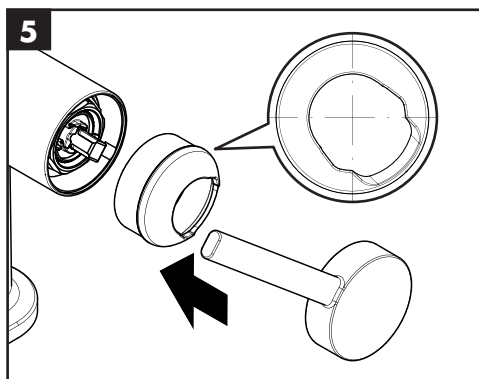
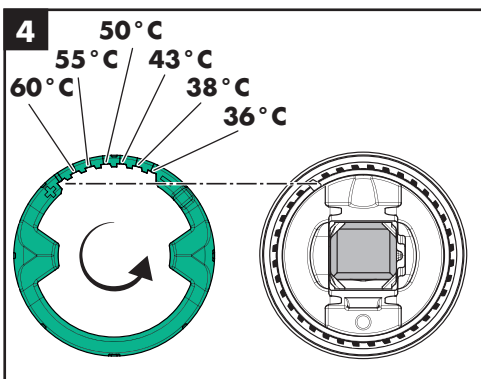
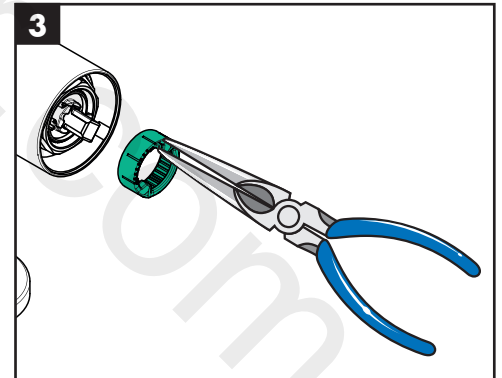
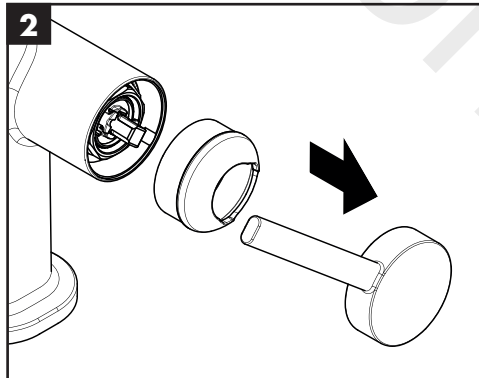
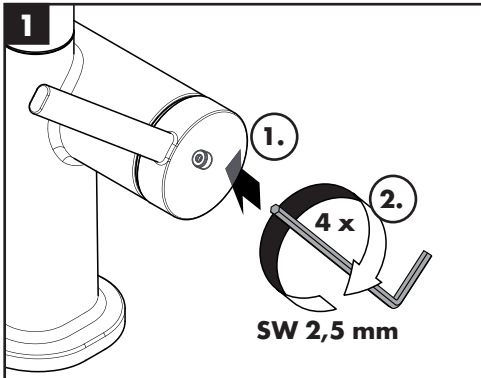
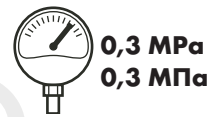
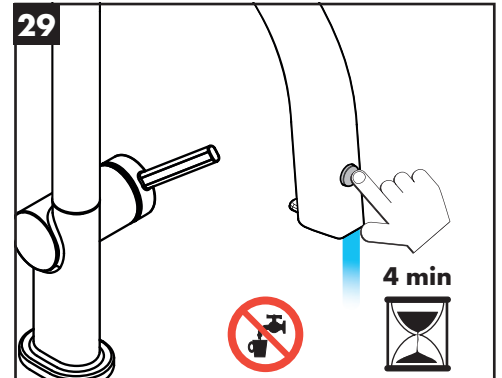
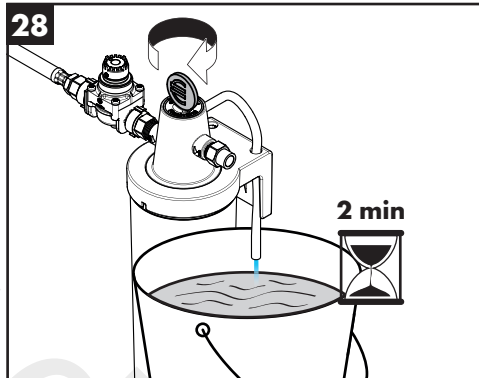
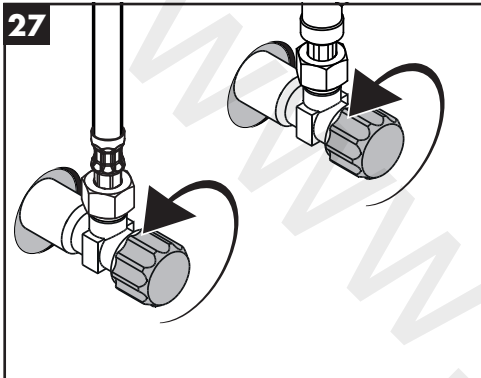
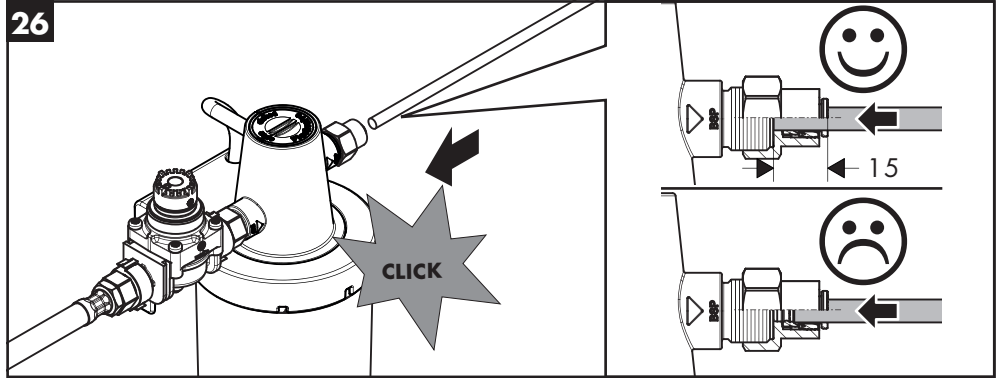
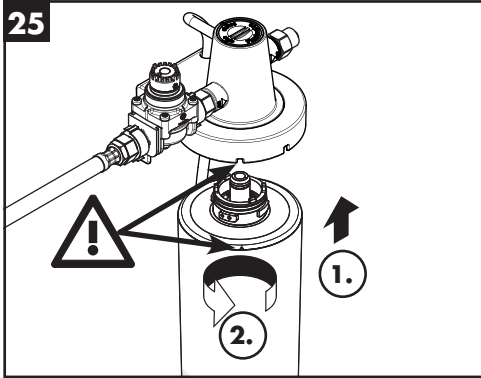


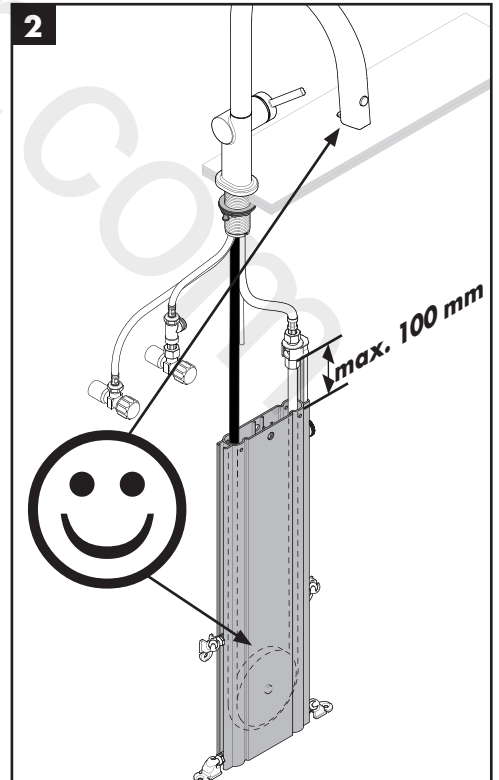
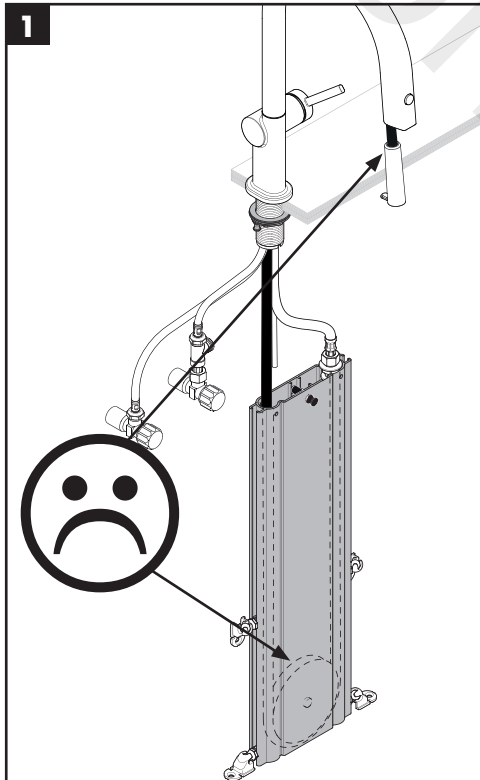
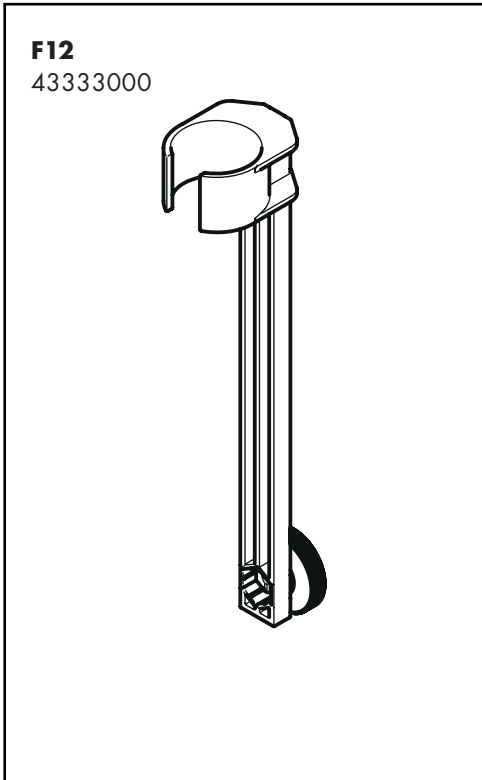
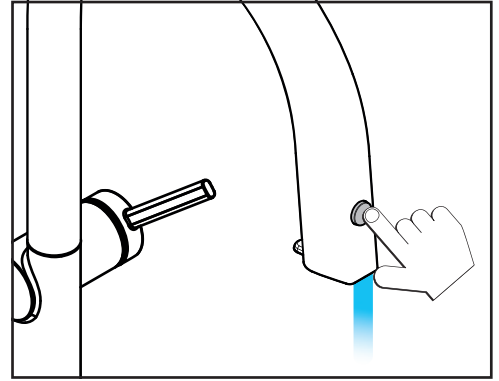
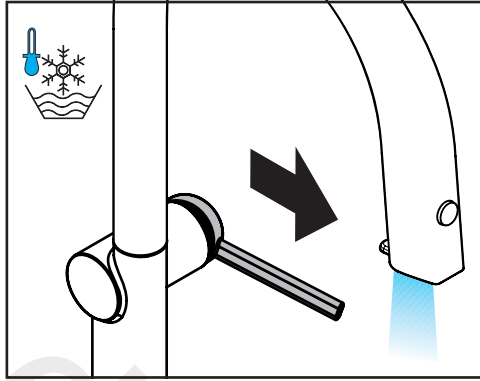
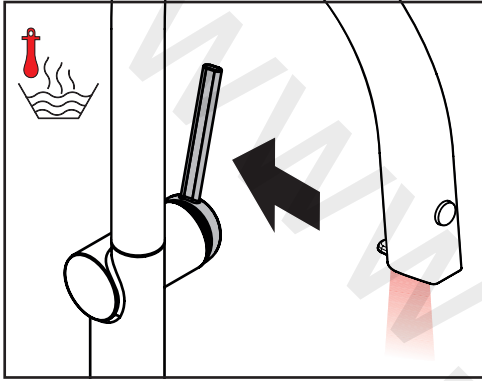
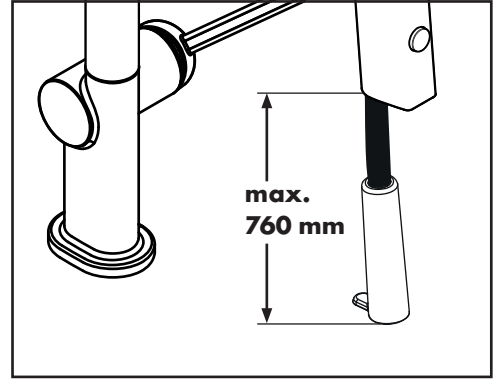
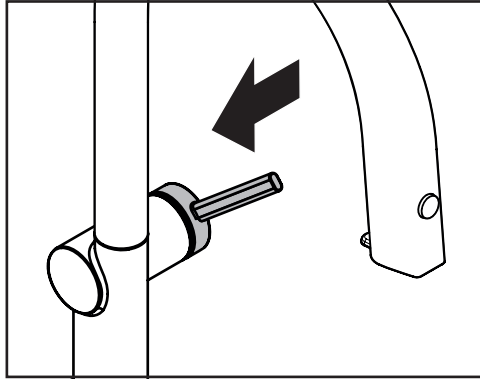
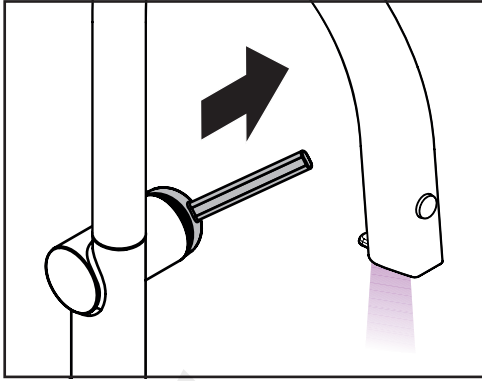
8



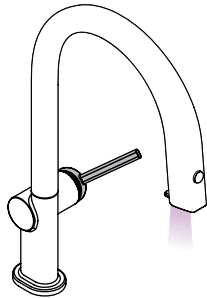
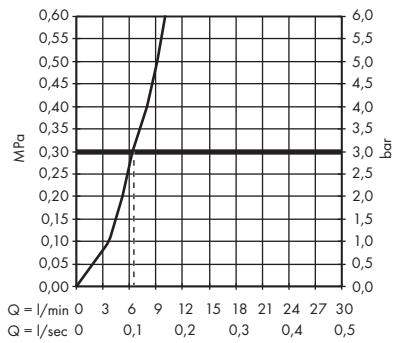
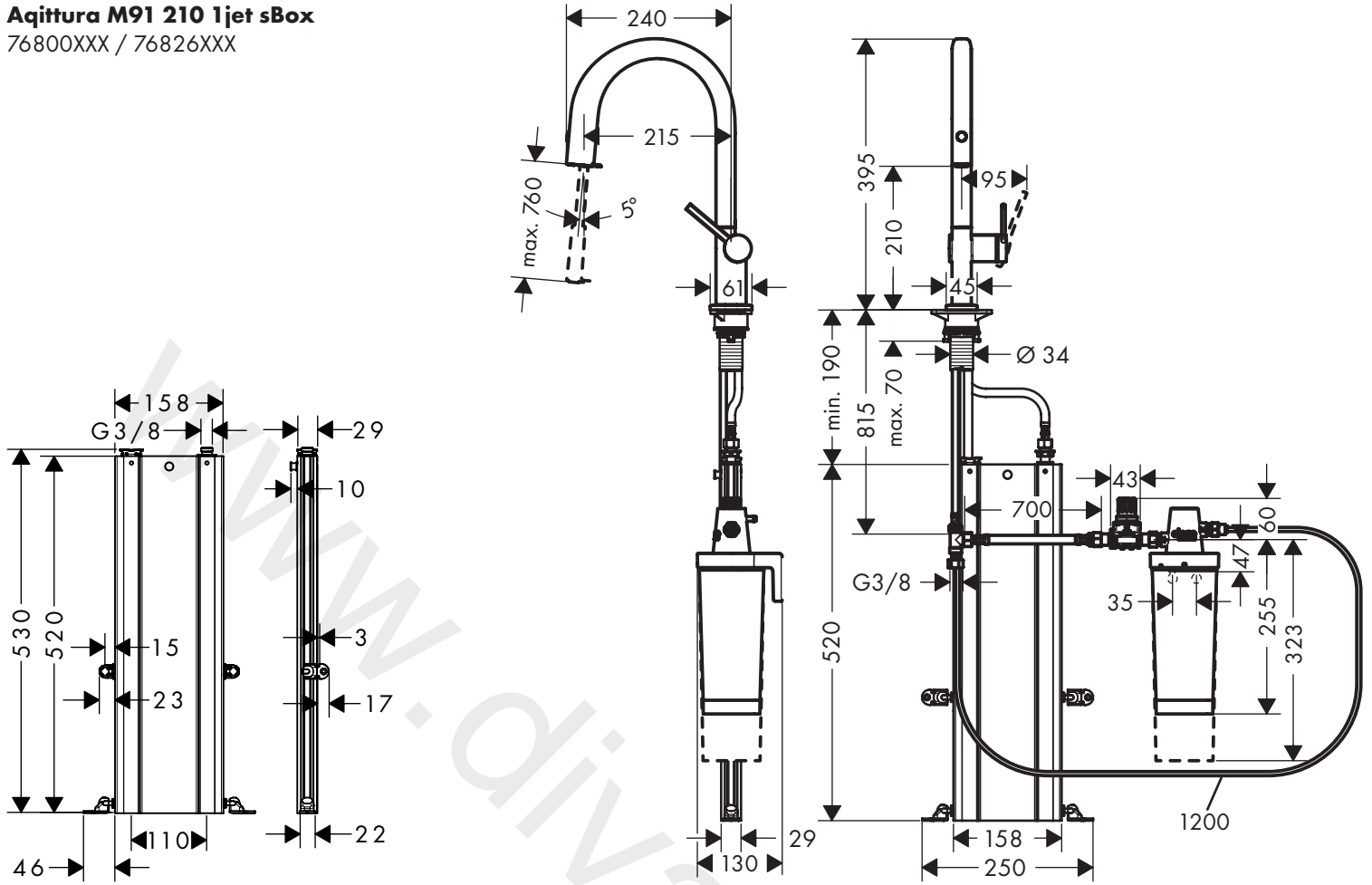


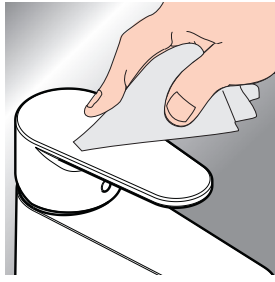






Aqıtura M91 210 1jet sBox
76800XXX / 76826XXX



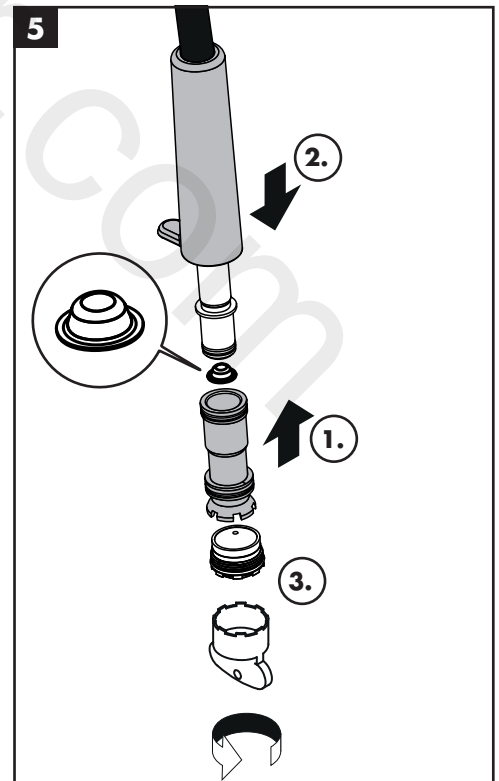
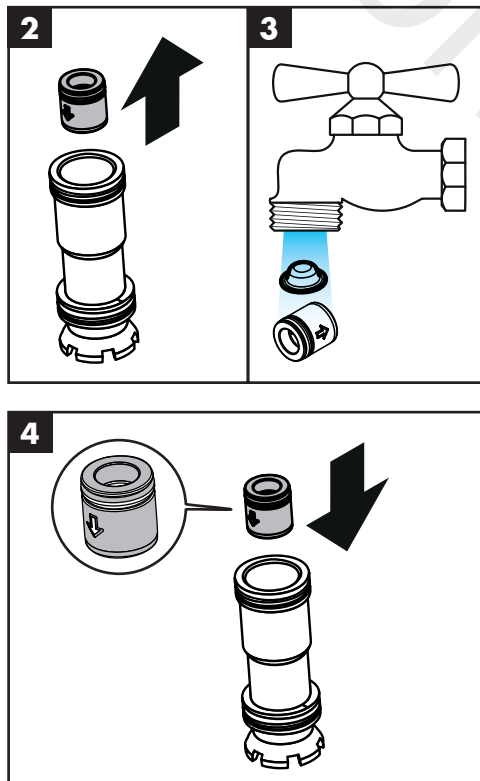
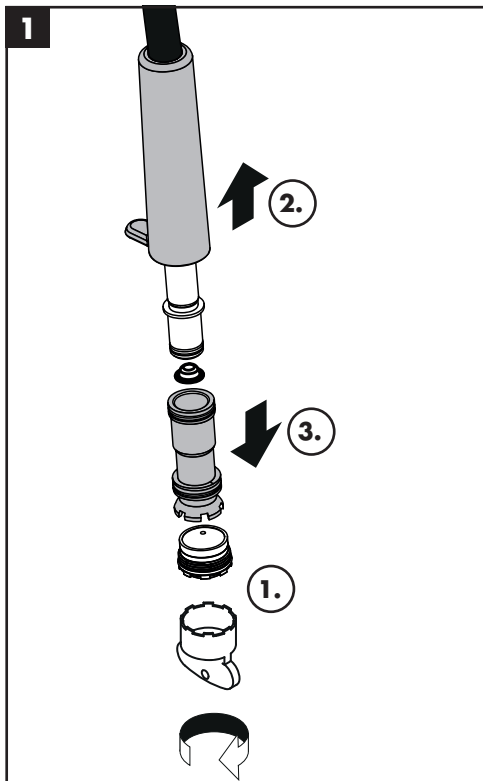
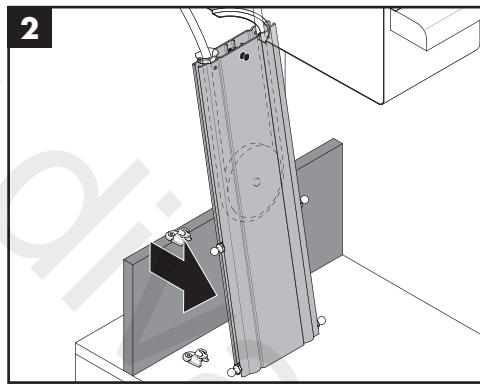
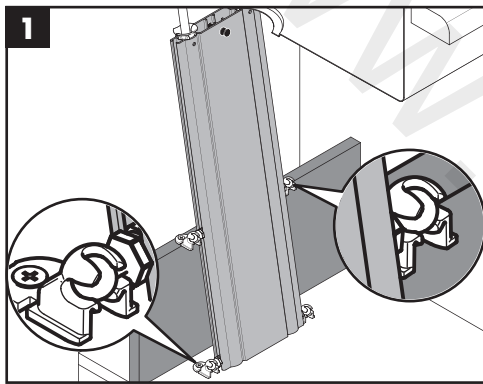


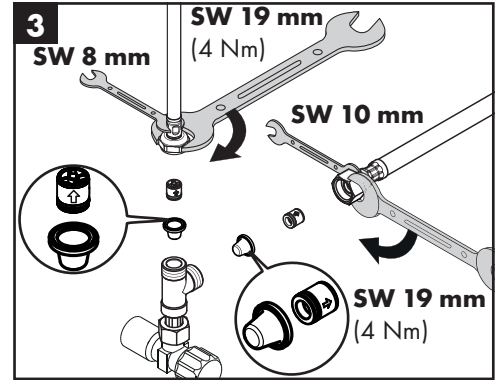
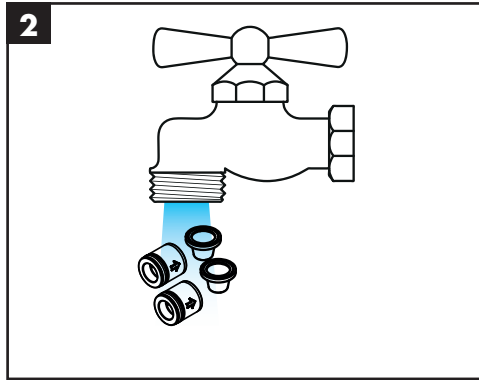
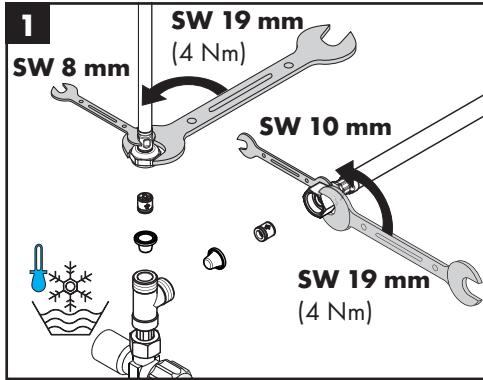
DE Reinigungsempfehlung / Garantie / Kontakt
FR Recommandation pour le nettoyage / Garanties / Contact
EN Cleaning recommendation / Warranty / Contact
IT Raccomandazione di pulizia / Garanzia / Contatto
ES Recomendaciones para la limpieza / Garantía / Contacto

NL Aanbevelingen inzake reiniging / Garantie / Contact
DK Rengøringsvejledning / Garanti / Kontakt
PL Zalecenie dotyczące pielęgnacji / Gwarancja / Kontakt
CS Doporučení k čištění / Záruka / Kontakt

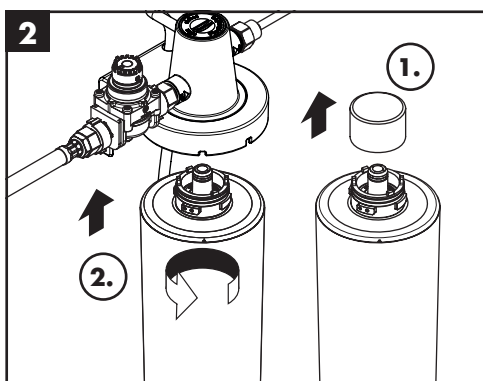
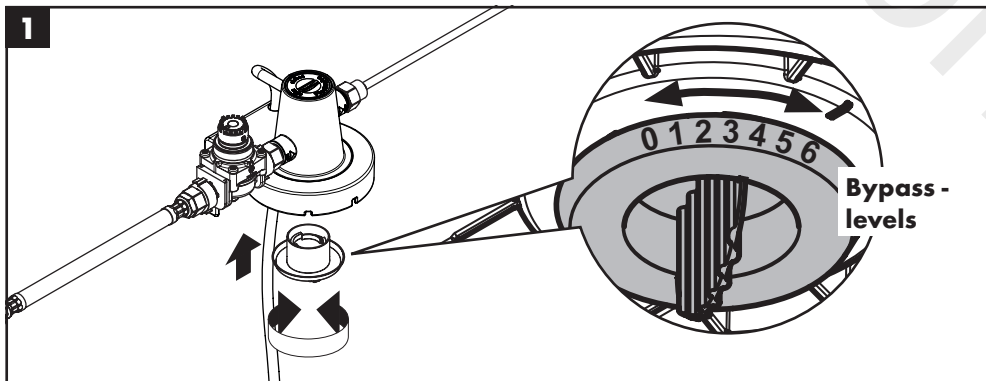
RU Рекомендации по очистке / Гарантия / Контакты
FI Puhdistussuositus / Takuu / Kosketus
SV Rengöringsrekommendationer / Garanti / Contacto
LT Valymo rekomendacijos / Garantiija / Kontaktai
HR Preporuke za čišćenje / Garancija / Kontakt

ET Puhastussoovitused / Garantii / Kontakt
LV Tīrīšanas ieteikumi / Garantija / Kontakti
NO Anbefaling for rengjøring / Garanti / Kontakt
TR Temizleme önerisi / Garanti / Temas
HU Tisztítási tanácsok / Garancia / érintkezés

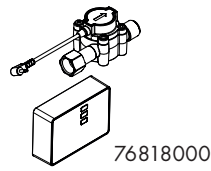
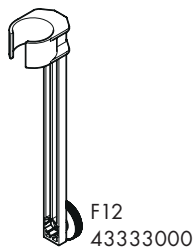
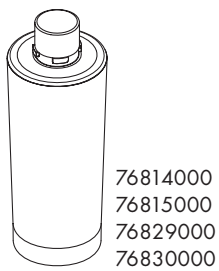
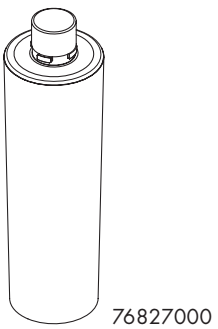
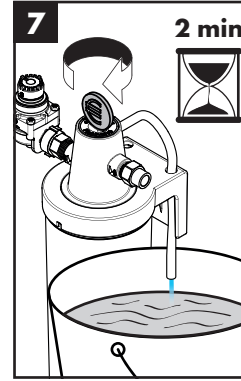
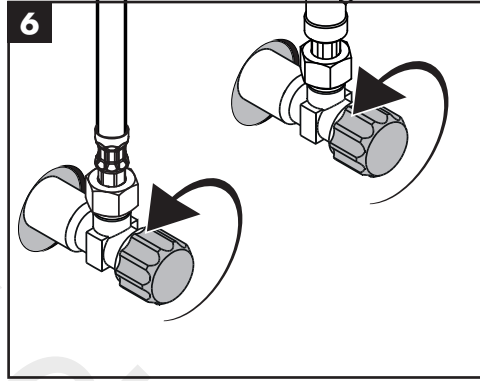
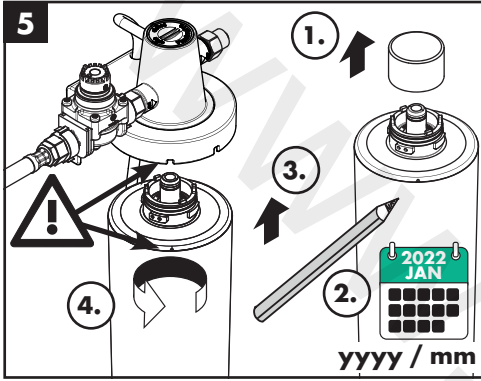
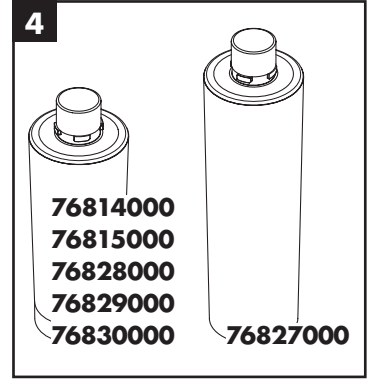
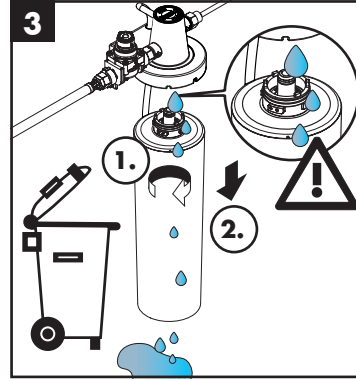
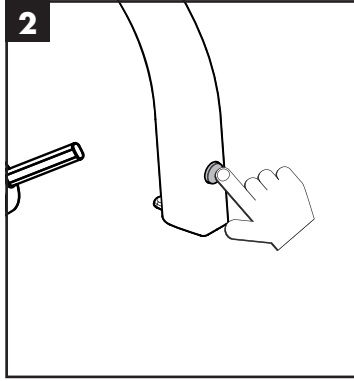
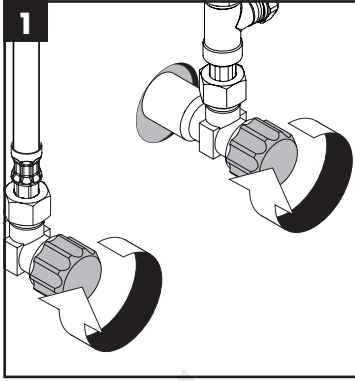




www.diverpro.com

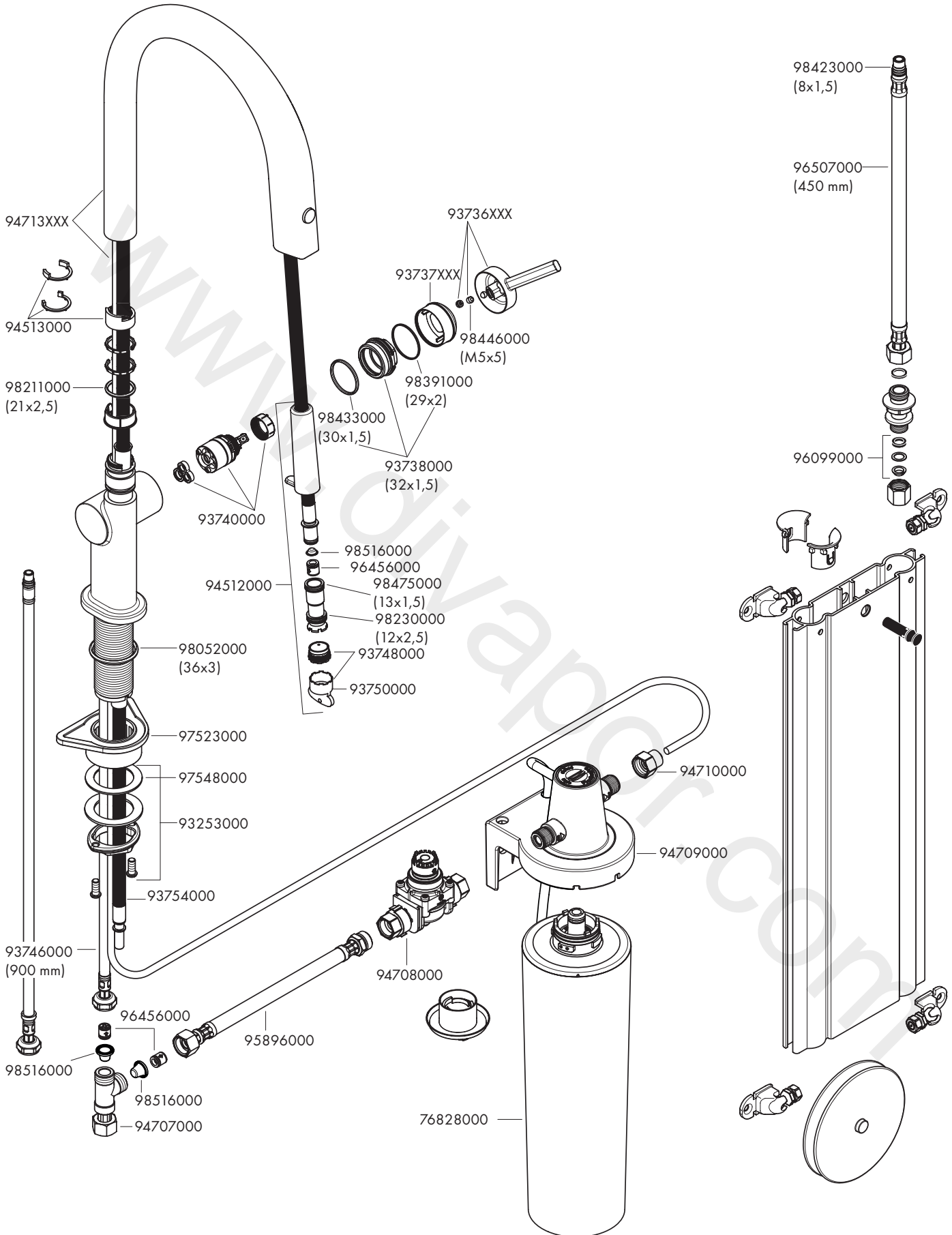


°KH	°Clarke (GB)	PPM	°FH	Bypass-levels	capacity in liters	
					76815000	76827000
< 6	8	107	11	6	2750	3540
7	9	125	13	6	2360	3040
8	10	143	14	5	1650	2120
9	11	161	16	5	1470	1890
10	13	179	18	5	1320	1700
11	14	196	20	5	1200	1550
12	15	214	21	4	920	1180
13	16	232	23	4	850	1090
14	18	250	25	4	790	1010
15	19	268	27	4	730	940
16	20	286	29	4	690	880
17	21	304	30	4	650	830
19	24	339	34	4	580	750
21	26	375	38	3	450	580
23	29	411	41	3	410	530
26	33	464	46	3	360	470
29	36	518	52	3	330	420
33	41	589	59	3	290	370



Aqittura M91 210 1jet sBox

76800XXX / 76826XXX





P-IX

DVGW

SINTEF

NF



ETA



GODKENDT TIL DRIKKEVAND

76800XXX P-IX 38226/IO

X

76826XXX P-IX 38226/IO

X



www.divapor.com

hansgrohe

Hansgrohe · Auestraße 5 - 9 · D-77761 Schiltach · Telefon +49 (0) 78 36/51-1282 · Telefax +49 (0) 7836/511440
E-Mail: info@hansgrohe.com · Internet: www.hansgrohe.com