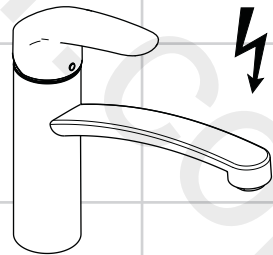


<b>DE</b>	Gebrauchsanleitung / Montageanleitung	<b>2</b>
<b>FR</b>	Mode d'emploi / Instructions de montage	<b>3</b>
<b>EN</b>	Instructions for use / assembly instructions	<b>4</b>
<b>IT</b>	Istruzioni per l'uso / Istruzioni per Installazione	<b>5</b>
<b>ES</b>	Modo de empleo / Instrucciones de montaje	<b>6</b>
<b>NL</b>	Gebruiksaanwijzing / Handleiding	<b>7</b>
<b>DK</b>	Brugsanvisning / Monteringsvejledning	<b>8</b>
<b>PT</b>	Instruções para uso / Manual de Instalação	<b>9</b>
<b>PL</b>	Instrukcja obsługi / Instrukcja montażu	<b>10</b>
<b>CS</b>	Návod k použití / Montážní návod	<b>11</b>
<b>SK</b>	Návod na použitie / Montážny návod	<b>12</b>
<b>ZH</b>	用户手册 / 组装说明	<b>13</b>
<b>RU</b>	Руководство пользователя / Инструкция по монтажу	<b>14</b>
<b>HU</b>	Használati útmutató / Szerelési útmutató	<b>15</b>
<b>FI</b>	Käyttöohje / Asennusohje	<b>16</b>
<b>SV</b>	Bruksanvisning / Monteringsanvisning	<b>17</b>
<b>LT</b>	Vartotojo instrukcija / Montavimo instrukcijos	<b>18</b>
<b>HR</b>	Upute za uporabu / Uputstva za instalaciju	<b>19</b>
<b>TR</b>	Kullanım kılavuzu / Montaj kılavuzu	<b>20</b>
<b>RO</b>	Manual de utilizare / Instrucțiuni de montare	<b>21</b>
<b>EL</b>	Οδηγίες χρήσης / Οδηγία συναρμολόγησης	<b>22</b>
<b>SL</b>	Navodilo za uporabo / Navodila za montažo	<b>23</b>
<b>ET</b>	Kasutusjuhend / Paigaldusjuhend	<b>24</b>
<b>LV</b>	Lietošanas pamācība / Montāžas instrukcija	<b>25</b>
<b>SR</b>	Uputstvo za upotrebu / Uputstvo za montažu	<b>26</b>
<b>NO</b>	Bruksanvisning / Montasjeveiledning	<b>27</b>
<b>BG</b>	Инструкция за употреба / Ръководство за монтаж	<b>28</b>
<b>SQ</b>	Udhëzuesi i përdorimit / Udhëzime rreth montimit	<b>29</b>
<b>AR</b>	دليل الاستخدام / تعليمات التجميع	<b>30</b>



**M415-H160**  
73886000



## Sicherheitshinweise

- Bei der Montage müssen zur Vermeidung von Quetsch- und Schnittverletzungen Handschuhe getragen werden.
- Bei 5 Liter Geräten darf die Auslaufleistung am Mischer 5 l/min nicht übersteigen. Gegebenenfalls Wasserzufuhr am Eckventil regulieren.

## Montagehinweise

- Vor der Montage muss das Produkt auf Transportschäden untersucht werden. Nach dem Einbau werden keine Transport- oder Oberflächenschäden anerkannt.
- Die Leitungen und die Armatur müssen nach den gültigen Normen montiert, gespült und geprüft werden.
- Die in den Ländern jeweils gültigen Installationsrichtlinien sind einzuhalten.

## Technische Daten

Betriebsdruck:	max. 1 MPa
Empfohlener Betriebsdruck:	0,1 -0,5 MPa
Prüfdruck:	1,6 MPa
(1 MPa = 10 bar = 147 PSI)	
Heißwassertemperatur:	max. 70 °C
Empfohlene Heißwassertemperatur:	65 °C
Durchflussleistung:	max. 5 l/min
Thermische Desinfektion:	max. 70 °C / 4 min

Das Produkt ist ausschließlich für Trinkwasser konzipiert!

## Symbolerklärung



Kein essigsäurehaltiges Silikon verwenden!



## Bedienung (siehe Seite 31)

- Hansgrohe empfiehlt, morgens oder nach längeren Stagnationszeiten den ersten halben Liter nicht als Trinkwasser zu verwenden.
- Beim Aufheizen des Wasserspeichers tritt am Auslauf Tropfwasser aus.



## Wartung (siehe Seite 34)

- Rückflussverhinderer müssen gemäß DIN EN 1717 regelmäßig in Übereinstimmung mit nationalen oder regionalen Bestimmungen auf ihre Funktion geprüft werden (mindestens einmal jährlich).
- Wird der Strahlformer gewechselt, muss ein für diese Armatur zugelassener Strahlformer verwendet werden.

## Maße (siehe Seite 31)



## Serviceteile (siehe Seite 36)



## Reinigung (siehe Seite 35)



## Prüfzeichen (siehe Seite 33)



Störung	Ursache	Abhilfe
Wenig Wasser	- Strahlformer verkalkt, verschmutzt - Schmutzfangsieb in den Eckventilen verschmutzt.	- Strahlformer reinigen, ggf. austauschen - Schmutzfangsiebe reinigen / austauschen
Armatur schwergängig	- Kartusche defekt, verkalkt	- Kartusche austauschen
Armatur tropft ständig bei ausgeschaltetem Wasserbereiter	- Kartusche defekt	- Kartusche austauschen
Wasseraustritt im Bereich des Schwenkauslaufes	- O-Ring defekt - Anschlussschläuche nicht ganz in den Grundkörper eingeschraubt	- O-Ring austauschen - Anschlussschläuche von Hand festziehen
Wasseraustritt am Befestigungsschaft	- O-Ring am Anschlussschlauch defekt	- O-Ring austauschen
Wasseraustritt unter dem Griff	- Kartusche defekt	- Kartusche austauschen



**Montage siehe Seite 32**



## Consignes de sécurité

- Lors du montage, porter des gants de protection pour éviter toute blessure par écrasement ou coupure.
- Sur les chauffe-eau à contenance de 5 litres le débit ne doit pas dépasser 5l/min, dans ce cas là, réduire le débit avec le robinet d'arrêt et d'équerre.

## Instructions pour le montage

- Avant son montage, s'assurer que le produit n'a subi aucun dommage pendant le transport. Après le montage, tout dommage de transport ou de surface ne pourra pas être reconnu.
- Les conduites et la robinetterie doivent être montés, rincés et contrôlés selon les normes en vigueur.
- Les directives d'installation en vigueur dans le pays concerné doivent être respectées.

## Informations techniques

Pression de service autorisée:	max. 1 MPa
Pression de service conseillée:	0,1 -0,5 MPa
Pression maximum de contrôle: (1 MPa = 10 bar = 147 PSI)	1,6 MPa
Température d'eau chaude:	max. 70 °C
Température recommandée:	65 °C
Débit:	max. 5 l/min
Désinfection thermique:	max. 70 °C / 4 min

Le produit est exclusivement conçu pour de l'eau potable!

## Description du symbole



Ne pas utiliser de silicone contenant de l'acide acétique!



## Instructions de service

(voir pages 31)

- Hansgrohe recommande de ne pas utiliser le premier demi-litre le matin ou après une période de stagnation prolongée.
- Le mitigeur goutte lorsque le chauffe-eau monte en température.



## Entretien (voir pages 34)

- Les clapets anti-retour doivent être examinés régulièrement conformément à la norme EN 1717 ou conformément aux dispositions nationales ou régionales quant à leur fonction (au moins une fois par an).
- Si l'on change le aérateur, il faudra utiliser un aérateur normalisé pour cette robinetterie.



## Dimensions (voir pages 31)



## Pièces détachées (voir pages 36)



## Nettoyage (voir pages 35)



## Classification acoustique et débit (voir pages 33)

Dysfonctionnement	Origine	Solution
Pas assez d'eau	- Mousseur entartré ou encrassé	- Nettoyer le mousseur ou le changer éventuellement
	- Filtre du robinet d'arrêt encrassé.	- Nettoyez / changez les filtres
Dureté de fonctionnement	- Cartouche défectueuse, entartrée	- Changer la cartouche
Le mitigeur goutte sans arrêt avec un chauffe-eau hors-service	- Cartouche défectueuse	- Changer la cartouche
Fuite à l'embase du bec	- Joint torique défectueux	- Changer le joint torique
	- Les flexibles de raccordement ne sont pas correctement vissés dans le corps.	- Resserer le flexible à la main.
Fuite à la fixation sous le mitigeur	- Joint torique sous les flexibles de raccords défectueux	- Changer le joint torique
Fuite d'eau sous la poignée	- Cartouche défectueuse	- Changer la cartouche



## Montage voir pages 32



## Safety Notes

- Gloves should be worn during installation to prevent crushing and cutting injuries.
- With water heaters of 5 liters the flow rate at the mixer should not exceed 5 l/min. In this case the flow rate must be reduced at the isolation valve.

## Installation Instructions

- Prior to installation, inspect the product for transport damages. After it has been installed, no transport or surface damage will be honoured.
- The pipes and the fixture must be installed, flushed and tested as per the applicable standards.
- The plumbing codes applicable in the respective countries must be observed.

## Technical Data

Operating pressure:	max. 1 MPa
Recommended operating pressure:	0,1 -0,5 MPa
Test pressure:	1,6 MPa (1 MPa = 10 bar = 147 PSI)
Hot water temperature:	max. 70 °C
Recommended hot water temp.:	65 °C
Rate of flow:	max. 5 l/min
Thermal disinfection:	max. 70 °C / 4 min

The product is exclusively designed for drinking water!

## Symbol description



Do not use silicone containing acetic acid!

## Operation (see page 31)

- Hansgrohe recommends not to use as drinking water the first half liter of water drawn in the morning or after a prolonged period of non-use.
- When the storage tank is being heated, the spout will drip.

## Maintenance (see page 34)

- The check valves must be checked regularly according to DIN EN 1717 in accordance with national or regional regulations (at least once a year).
- When changing the spray former, it is imperative to use one made for this type of mixer.

## Dimensions (see page 31)

## Spare parts (see page 36)

## Cleaning (see page 35)

## Test certificate (see page 33)

Fault	Cause	Remedy
Insufficient water	- Spray former calcified, dirty	- Clean spray former, exchanging if necessary
	- Filter at the isolation valves soils.	- Clean the filter / exchange filter
Mixer stiff	- Cartridge defective, calcified	- Exchange cartridge
Mixer dripping constantly with water heater switched off	- Cartridge defective	- Exchange cartridge
Water escaping in area of swivel spout	- O-ring defective	- Exchange O-ring
	- connection hoses not completely screwed into basic body	- Tighten connection hoses by hand
Water escaping at the threaded base	- O-ring at the connection hose defective.	- Exchange O-ring
Water escaping below handle	- Cartridge defective	- Exchange cartridge



**Assembly see page 32**



## Indicazioni sulla sicurezza

- Durante il montaggio, per evitare ferite da schiacciamento e da taglio bisogna indossare guanti protettivi.
- Nel caso di apparecchi da 5 litri l'erogazione del miscelatore non deve superare i 5 l/min. Eventualmente strozzare l'alimentazione d'acqua del rubinetto a squadra.

## Istruzioni per il montaggio

- Prima del montaggio è necessario controllare che non ci siano stati danni durante il trasporto. Una volta eseguito il montaggio, non verranno riconosciuti eventuali danni di trasporto o delle superfici.
- Montare, lavare e controllare tubature e rubinetteria rispettando le norme correnti.
- Vanno rispettate le direttive di installazione nazionali vigenti nel rispettivo paese.

## Dati tecnici

Pressione d'uso:	max. 1 MPa
Pressione d'uso consigliata:	0,1 -0,5 MPa
Pressione di prova:	1,6 MPa
(1 MPa = 10 bar = 147 PSI)	
Temperatura dell'acqua calda:	max. 70 °C
Temp. dell'acqua calda consigliata:	65 °C
Portata di erogazione:	max. 5 l/min
Disinfezione termica:	max. 70 °C / 4 min

Il prodotto è concepito esclusivamente per acqua potabile!

## Descrizione simbolo



Non utilizzare silicone contenente acido acetico!



## Procedura (vedi pagg. 31)

- Hansgrohe raccomanda, di mattina oppure dopo lunghi tempi di stagnazione, di non utilizzare il primo mezzo litro come acqua potabile.
- Durante il riscaldamento del serbatoio d'acqua all'uscita si ha uno stillicidio.



## Manutenzione (vedi pagg. 34)

- La valvola di non ritorno deve essere controllata regolarmente come da DIN EN 1717, secondo le normative nazionali e regionali (almeno una volta all'anno).
- Se si cambia il rompighetto, per questo rubinetto deve venir usato un rompighetto idoneo.

## Ingombri (vedi pagg. 31)



## Parti di ricambio (vedi pagg. 36)



## Pulitura (vedi pagg. 35)



## Segno di verifica (vedi pagg. 33)



Problema	Possibile causa	Rimedio
Scarsità d'acqua	- diffusore del getto difettoso, pieno di calcare - Filtro sporco nelle valvole ad angolo.	- Pulire oppure sostituire il diffusore del getto - Pulire / sostituire i filtri
Miscelatore duro	- Cartuccia difettosa	- Sostituire la cartuccia
Il miscelatore perde acqua di continuo con la caldaia spenta	- Cartuccia difettosa	- Sostituire la cartuccia
Perdita di acqua intorno all'erogazione girevole	- O-ring difettoso - I raccordi dei flessibili avvitati male nel corpo incasso	- Sostituire l'o-ring - Avvitare i raccordi flessibili a mano
Perdita di acqua al set di fissaggio	- O-ring al raccordo flessibile difettoso	- Sostituire l'o-ring
Perdita d'acqua al di sotto della maniglia	- Cartuccia difettosa	- Sostituire la cartuccia



**Montaggio vedi pagg. 32**



## Indicaciones de seguridad

- Durante el montaje deben utilizarse guantes para evitar heridas por aplastamiento o corte.
- En caso de utilizar un calentador de 5 litros de capacidad el caudal de agua que pasa por el mezclador, no debe superar 5 l/min. En caso necesario, disminuir la entrada del agua por medio de la llave de escuadra.

## Indicaciones para el montaje

- Antes del montaje se debe examinarse el producto contra daños de transporte. Después de la instalación no se reconoce ningún daño de transporte o de superficie.
- Los conductos y la grifería deben montarse, lavarse y comprobarse según las normas vigentes.
- Es obligatorio el cumplimiento de las directrices de instalación vigentes en el país respectivo.

## Datos técnicos

Presión en servicio:	max. 1 MPa
Presión recomendada en servicio:	0,1 -0,5 MPa
Presión de prueba:	1,6 MPa
(1 MPa = 10 bar = 147 PSI)	
Temperatura del agua caliente:	max. 70 °C
Temp. recomendada del agua caliente:	65 °C
Caudal máximo:	max. 5 l/min
Desinfección térmica:	max. 70 °C / 4 min

El producto ha sido concebido exclusivamente para agua potable.

## Descripción de símbolos



No utilizar silicona que contiene ácido acético!



### Manejo (ver página 31)

- Hansgrohe recomienda no utilizar el primer medio litro como agua potable por las mañanas o tras un largo periodo de inactividad.

- Al calentar el depósito de agua suelen desbordarse de la salida siempre unas gotas de agua.

### Mantenimiento (ver página 34)

- Las válvulas anti-retorno tienen que ser controladas regularmente según la norma DIN EN 1717, en acuerdo con las regulaciones nacionales o regionales (una vez al año, por lo menos).
- En caso de cambiar el aireador, hay que utilizar un aireador adecuado para este tipo de grifería.



### Dimensiones (ver página 31)

### Repuestos (ver página 36)

### Limpiar (ver página 35)

### Marca de verificación (ver página 33)



Problema	Causa	Solución
Sale poca agua	- Formador de chorro ensuciado, calcificado	- Limpiar o cambiar el formador de chorro
	- Filtro colector de suciedad en las válvulas angulares ensuciado.	- limpiar/cambiar filtros
Manecilla va dura	- cartucho dañado	- cambiar el cartucho
Grifo pierde continuamente agua con calentaguas apagado	- cartucho dañado	- cambiar el cartucho
Pérdida de agua en el caño giratorio	- junta dañado	- cambiar juntas
	- Conexión flexible mal atornillada al cuerpo del caño.	- Apretar a mano la conexión flexible
Pérdida de agua en el set de fijación	- Daños en la junta de la conexión flexible	- cambiar juntas
Pérdida de agua en el mando	- cartucho dañado	- cambiar el cartucho



**Montaje ver página 32**



## Veiligheidsinstructies

- Bij de montage moeten ter voorkoming van knel- en snijwonden handschoenen worden gedragen.
- Bij toestellen van 5 liter mag de uitloopcapaciteit aan de mengkraan niet hoger zijn dan 5 l/min. Indien nodig moet de watertoevoer aan de hoekstopkraan geregeld worden.

## Montage-instructies

- Vóór de montage moet het product gecontroleerd worden op transportschade. Na de inbouw wordt geen transport- of oppervlakteschade meer aanvaard.
- De leidingen en armaturen moeten gemonteerd, gespoeld en gecontroleerd worden volgens de geldige normen.
- De in de overeenkomstige landen geldende installatie-richtlijnen moeten nageleefd worden.

## Technische gegevens

Werkdruk: max.	max. 1 MPa
Aanbevolen werkdruk:	0,1 -0,5 MPa
Getest bij:	1,6 MPa
(1 MPa = 10 bar = 147 PSI)	
Temperatuur warm water:	max. 70 °C
Aanbevolen warm water temp.:	65 °C
Doorstroomcapaciteit:	max. 5 l/min
Thermische desinfectie:	max. 70 °C / 4 min

Het product is uitsluitend ontworpen voor drinkwater!

## Symboolbeschrijving



Gebruik geen zuurhoudende silicone!



## Bediening (zie blz. 31)

- Hansgrohe raadt aan om 's morgens na langere stagnatietijden de eerste halve liter niet als drinkwater te gebruiken.
- Bij het opwarmen van het waterreservoir ontsnapt aan de uitloop drupwater.



## Onderhoud (zie blz. 34)

- Keerkleppen moeten volgens DIN EN 1717 regelmatig en volgens plaatselijk geldende eisen op het functioneren gecontroleerd worden. (Tenminste een keer per jaar)
- Indien de straalvormer vervangen wordt, moet een straalvormer gebruikt worden die is toegelaten voor deze armatuur.



## Maten (zie blz. 31)



## Service onderdelen (zie blz. 36)



## Reinigen (zie blz. 35)



## Keurmerk (zie blz. 33)

Storing	Oorzaak	Oplossing
Weinig water	- Straalopeningen verkalkt, vuil - Vuilvangzeef bij de hoekstopkraan vervuild.	- Straalopeningen reinigen, indien nodig vervangen - Vuilvangzeef reinigen / uitwisselen
Bediening zwaar	- Kardoes defect of verkalkt	- Kardoes uitwisselen
Armatuur drupt altijd bij een uitgeschakelde boiler	- Kardoes defect	- Kardoes uitwisselen
Lekkage tussen aansluiting uitloop en kraanhuis	- O-ring defect - Aansluitslangen niet geheel in kraanhuis vastgedraaid	- O-ring uitwisselen - Aansluitslangen handvast aandraaien
Lekkage op montageschacht	- O-ring van aansluitslang defect	- O-ring uitwisselen
Lekkage op greep	- Kardoes defect	- Kardoes uitwisselen



**Montage zie blz. 32**



## Sikkerhedsanvisninger

- Ved monteringen skal der bruges handsker for at undgå kvæstelser og snitsår.
- Ved 5 litres beholderne må udløbsydelsen ved håndvaskarmaturet ikke overstige 5 liter/min. I modsat fald drosles vandet ved vandtilførslen ved hjørneventilen.

## Monteringsanvisninger

- Før monteringen skal produktet kontrolleres for transportskader. Efter monteringen godkendes transportskader eller skader på overfladen ikke længere.
- Ledningerne og armaturerne skal monteres, skylles og kontrolleres iht. de gældende standarder.
- Installationsbestemmelserne, der gælder i det enkelte land, skal overholdes.

## Tekniske data

Driftstryk:	max. 1 MPa
Anbefalet driftstryk:	0,1 -0,5 MPa
Prøvetryk:	1,6 MPa
(1 MPa = 10 bar = 147 PSI)	
Varmtvandstemperatur:	max. 70 °C
Anbefalet varmtvandstemperatur:	65 °C
Gennemstrømningskapacitet:	max. 5 l/min
Termisk desinfektion:	max. 70 °C / 4 min

Produktet er udelukkende beregnet til drikkevand!

## Symbolbeskrivelse



Der må ikke benyttes eddikesyreholdig silikone!



## Brugsanvisning (se s. 31)

- Hansgrohe anbefaler at den første halve liter om morgenen eller efter længere stagneringstider ikke anvendes som drikkevand.
- Ved opvarmning af varmtvandsbeholderen forekommer dryp fra udløbstuden.



## Service (se s. 34)

- Ifølge DIN EN 1717 skal gennemstrømningsbegrænsere i overensstemmelse med nationale regler afprøves regelmæssigt (mindst en gang om året).
- Ved skift af stråleformerer, skal der anvendes en stråleformer, som er godkendt til dette armatur

## Målene (se s. 31)

## Reserve dele (se s. 36)

## Rengøring (se s. 35)

## Godkendelse (se s. 33)

Fejl	Årsag	Hjælp
For lidt vand	- Stråleformer forkalket, tilsmudset - Smudsfangsnerne ved stopventilen er tilstoppede.	- Stråleformer renses, skiftes i givet fald ud - Rengør/udskift smudsfangsi
Grebet går trægt	- Kartusche defekt, tilkalket	- Udskift kartusche
Armatur drypper hele tiden ved slukket vandvarmer	- Defekt kartusche	- Udskift kartusche
Armaturet drypper ved svingtuden.	- Defekt o-ring - Tilslutningsslangerne er ikke skruet korrekt op i armaturet.	- Udskift o-ring - Med håndkraft skures tilslutningsslangen strammere på.
Armaturet er utæt ved befæstelsesdelene	- Defekt o-ring på tilslutningsslange	- Udskift o-ring
Armaturet drypper ved greb	- Defekt kartusche	- Udskift kartusche



## Montering se s. 32



## Avisos de segurança

- Durante a montagem devem ser utilizadas luvas de protecção, de modo a evitar ferimentos resultantes de entalamentos e de cortes.
- Nos aparelhos de 5 litros a capacidade de saída na misturadora não pode exceder 5 l/min. Regular eventualmente a alimentação da água na torneira de esquadria.

## Avisos de montagem

- Antes da montagem deve-se controlar o produto relativamente a danos de transporte. Após a montagem não são aceites quaisquer danos de transporte ou de superfície.
- As tubagens e a torneira têm que ser montadas, enxaguadas e verificadas de acordo com as normas em vigor.
- A prescrições de instalação válidas nos respetivos países devem ser respeitadas.

## Dados Técnicos

Pressão de funcionamento:	max. 1 MPa
Pressão de func. recomendada:	0,1 -0,5 MPa
Pressão testada:	1,6 MPa
(1 MPa = 10 bar = 147 PSI)	
Temperatura da água quente:	max. 70 °C
Temp. água quente recomendada:	65 °C
Caudal:	max. 5 l/min
Desinfecção térmica:	max. 70 °C / 4 min

Este produto foi única e exclusivamente concebido para água potável!

## Descrição do símbolo



Não utilizar silicone que contenha ácido acético!



## Funcionamento (ver página 31)

- A Hansgrohe recomenda a não utilização do primeiro meio litro de água, de manhã ou após longas paragens, para fins de consumo.
- Fuga de gotas de água durante o aquecimento do depósito de água.



## Manutenção (ver página 34)

- As válvulas anti-retorno devem ser verificadas regularmente de acordo com a DIN EN 1717 segundo os regulamentos nacionais ou regionais (pelo menos uma vez por ano).
- Se o emulsor for substituído é necessário utilizar um emulsor adequado para esta torneira.

## Medidas (ver página 31)



## Peças de substituição

(ver página 36)



## Limpeza (ver página 35)



## Marca de controlo (ver página 33)



Falha	Causa	Solução
Água insuficiente	- Emulsor com calcário, com sujidade - Filtro da torneira de esquadria obstruído.	- Limpar emulsor, event. Substituir - Limpar / trocar o filtro
Misturadora perra	- Cartucho defeituoso, calcificado	- Substituir o cartucho
Misturadora pinga constantemente com preparador de água desligado	- Cartucho defeituoso	- Substituir o cartucho
Perde água na zona da bica rotativa	- O-ring defeituoso - Tubos de ligação não estão completamente enroscados	- Trocar o-ring - Apertar os tubos de ligação à mão
Perde água pela base roscada	- O-ring dos tubo de ligação defeituoso	- Trocar o-ring
Perde água dos manípulo	- Cartucho defeituoso	- Substituir o cartucho



## Montagem ver página 32



## Wskazówki bezpieczeństwa

- Aby uniknąć zranień na skutek zgniecenia lub przecięcia, podczas montażu należy nosić rękawice ochronne.
- Przy urządzeniach 5-litrowych wydajność mieszacza nie może przekraczać 5 l/min. W razie potrzeby wyregulować dopływ wody przy zaworku kątowym.

## Wskazówki montażowe

- Przed montażem należy skontrolować produkt pod kątem szkód transportowych. Po montażu nie widać żadnych szkód transportowych ani szkód na powierzchni.
- Przewody i armatura muszą być montowane, płukane i kontrolowane według obowiązujących norm.
- Należy przestrzegać wytycznych instalacyjnych obowiązujących w danym kraju.

## Dane techniczne

Ciśnienie robocze:	maks. 1 MPa
Zalecane ciśnienie robocze:	0,1 -0,5 MPa
Ciśnienie próbne:	1,6 MPa
(1 MPa = 10 bary = 147 PSI)	
Temperatura wody gorącej:	maks. 70 °C
Zalecana temperatura wody gorącej:	65 °C
Wydajność przepływu:	maks. 5 l/min
Dezynfekcja termiczna:	maks. 70 °C / 4 min

Produkt przeznaczony wyłącznie do wody pitnej!

## Opis symbolu



Nie stosować silikonów zawierających kwas octowy!



## Obsługa (patrz strona 31)

- Hansgrohe zaleca, by z rana lub po dłuższym czasie niekorzystania, pierwsze pół litra wody nie używać jako wody pitnej.
- Przy podgrzaniu zbiornika wody przy wylocie kapie woda.



## Konserwacja (patrz strona 34)

- Zgodnie z normą DIN EN 1717, krajowymi i miejscowymi przepisami, działanie zabezpieczeń przed przepływem zwrotnym musi być kontrolowane (przynajmniej raz w roku).
- Przy wymianie kształtownika przepływu należy użyć takiego kształtownika przepływu, którego użycie jest autoryzowane dla danego typu armatury.

## Wymiary (patrz strona 31)



## Części serwisowe (patrz strona 36)



## Czyszczenie (patrz strona 35)



## Znak jakości (patrz strona 33)



Usterka	Przyczyna	Pomoc
Mała ilość wody	- Kształtownik przepływu zakamieniony, zabrudzony - Zabrudzone sitka w zaworkach kątowych.	- Wyczyścić lub wymienić kształtownik przepływu - Oczyszczyć/ wymienić sitka
Uchwyt armatury pracuje z wysiłkiem	- Uszkodzony wkład, zakamieniony	- Wymiana wkładu
Armatura cieknie zawsze przy wyłączonym podgrzewaczu wody	- Uszkodzony wkład	- Wymiana wkładu
Wyciek wody w obszarze wylewki	- Uszkodzony o-ring - Zbyt słabo wkręcone wężyki w korpus	- Wymienić o-ring - Dokręcić wężyki
Wyciek wody przy mocowaniu od dołu	- Uszkodzony o-ring przy wężu przyłączeniowym	- Wymienić o-ring
Wyciek wody pod rączką natrysku	- Uszkodzony wkład	- Wymiana wkładu



**Montaż patrz strona 32**



## Bezpečnostní pokyny

- Pro zabránění řezným zraněním a pohmožděním je nutné při montáži nosit rukavice.
- U 5litrových přístrojů nesmí výkon výtoku na mísící baterii překročit 5 l/min. Případně je nutno regulovat přívod vody na rohovém ventilu.

## Pokyny k montáži

- Před montáží je třeba produkt zkontrolovat, zda nebyl při transportu poškozen. Po zabudování nebudou uznány žádné škody způsobené transportem nebo poškození povrchu.
- Vedení a armatura musí být namontovány, propláchnuty a otestovány podle platných norem.
- Je třeba dodržovat montážní pravidla platné v dané zemi.

## Technické údaje

Provozní tlak:	max. 1 MPa
Doporučený provozní tlak:	0,1 -0,5 MPa
Zkušební tlak:	1,6 MPa
(1 MPa = 10 bar = 147 PSI)	
Teplota horké vody:	max. 70 °C
Doporučená teplota horké vody:	65 °C
Průtok:	max. 5 l/min
Teplná desinfekce:	max. 70 °C / 4 min

Výrobky Hansgrohe jsou vhodné pro přímý kontakt s pitnou vodou.

## Popis symbolů



Nepoužívat silikon s obsahem kyseliny octové!



## Ovládání (viz strana 31)

- Hansgrohe doporučuje ráno nebo po delších přestávkách nepoužívat prvního půl litru jako pitnou vodu.
- Při zahřívání bojleru vystupují na výtoku kapky vody.



## Údržba (viz strana 34)

- U zpětných ventilů se musí podle DIN EN 1717 v souladu s národními nebo regionálními předpisy testovat jejich funkčnost (alespoň jednou ročně).
- Je-li nutná výměna tvarovače proudu, pak se musí použít tvarovač, který je pro tuto amaturu povolen.

## Rozměry (viz strana 31)



## Servisní díly (viz strana 36)



## Čištění (viz strana 35)



## Zkušební značka (viz strana 33)



Porucha	Příčina	Odstranění
Málo vody	- tvarovač proudu zanesen vodním kamenem, znečištěn - Znečištěný lapač nečistot v rohových ventilech.	- vyčistit, popř. vyměnit tvarovač proudu - Vyčistit případně vyměnit sítka
Armatura jde ztěžka	- Kartuše je vadná, zanesená vodním kamenem	- Kartuši vyměnit
z armatury odkapává stále voda i když je ohříváč vody vypnut	- Kartuše je vadná	- Kartuši vyměnit
výstup vody v rozsahu otočného výtoku	- O-kroužek je defektní - přípojovací hadice nejsou dostatečně zašroubovány do tělesa	- vyměnit O-kroužek - přípojovací hadice utáhnout rukou
výstup vody na upevňovacím násadci	- O-kroužek na přípojovací hadici je defektní	- vyměnit O-kroužek
výstup vody pod rukojeť	- Kartuše je vadná	- Kartuši vyměnit



## Montáž viz strana 32



## Bezpečnostné pokyny

- Pri montáži musíte nosiť rukavice, aby ste predišli pomliaždeninám a rezným poraneniam.
- U 5 l ohrievačov vody nesmie prietok batérie prekročiť 5l/min. Prípadne nastavte prívod vody pomocou uzatváracieho ventilu.

## Pokyny pre montáž

- Pred montážou musíte produkt skontrolovať, či nebol počas transportu poškodený. Po zabudovaní nebudú uznané žiadne škody spôsobené transportom alebo poškodenia povrchu.
- Ledningarna och blandaren måste monteras, spolás igenom och kontrolleras enligt de gällande normerna.
- Je potrebné dodržiavať smernice o inštalácii, ktoré sú práve teraz platné v krajinách.

## Technické údaje

Prevádzkový tlak:	max. 1 MPa
Doporučený prevádzkový tlak:	0,1 -0,5 MPa
Skúšobný tlak:	1,6 MPa
(1 MPa = 10 bar = 147 PSI)	
Teplota teplej vody:	max. 70 °C
Doporučená teplota teplej vody:	65 °C
Prietok:	max. 5 l/min
Termická dezinfekcia:	max. 70 °C / 4 min

Výrobok je koncipovaný výhradne pre pitnú vodu!

## Popis symbolov



Nepoužívať silikón s obsahom kyseliny octovej!



## Obsluha (viď strana 31)

- Hansgrohe odporúča ráno a po dlhších dobách odstavky nepoužiť prvého pol litra vody ako pitnú vodu.
- Pri ohreve nádrže na vodu kvapká z odpadu voda.



## Údržba (viď strana 34)

- Pri spätných ventiloch sa musí podľa DIN EN 1717 v súlade s národnými alebo regionálnymi predpismi testovať ich funkčnosť (aspoň raz ročne).
- Pri výmene tvarovača prúdu sa musí použiť tvarovač prípustný pre túto batériu.

## Rozmery (viď strana 31)



## Servisné diely (viď strana 36)



## Čistenie (viď strana 35)



## Osvedčenie o skúške (viď strana 33)



Porucha	Príčina	Pomoc
Málo vody	- Tvarovač prúdu znečistený vodným kameňom - Filter v rohových ventiloch znečistený	- Vyčistiť resp. vymeniť tvarovač prúdu - Vyčistiť resp. vymeniť sitko
Armatúra "chodí" ťažko	- Kartuša je poškodená, vápenaté usadeniny	- Vymeniť kartušu
Batéria neustále kvapká pri vypnutom zariadení na prípravu vody	- Kartuša je poškodená	- Vymeniť kartušu
Uhajnanje vode ob vrtľivem izlivu	- Chybný O krúžok - Hadice pripojenia nie sú celkom zaskrutkované do základného telesa	- Vymeniť O krúžok - Hadice pripojenia dotiahnuť ručne
Uhajnanje vode ob pritrďilnem nastavku	- Chybný O krúžok na pripojovacej hadici	- Vymeniť O krúžok
Výstup vody za držiakom	- Kartuša je poškodená	- Vymeniť kartušu



## Montáž vid' strana 32



## 安全技巧

- 装配时为避免挤压和切割受伤，必须戴上手套。
- 对于5升的热水器，龙头处的流速不得超过5升/分钟。这种情况下，必须在隔离阀降低流速。

## 安装提示

- 安装前必须检查产品是否受到运输损害。安装后将不认可运输损害或表面损伤。
- 管道和阀门必须根据通用标准进行安装、冲洗和检查。
- 请遵守当地国家现行的安装规定。

## 技术参数

工作压力:	最大 1 MPa
推荐工作压力:	0,1 -0,5 MPa
测试压强:	1,6 MPa
(1 MPa = 10 bar = 147 PSI)	
热水温度:	最大 70°C
推荐热水温度:	65°C
流速:	最大 5 升/分钟
热力消毒:	最大 70°C / 4 分钟

该产品专为饮用水设计！

## 符号说明



请勿使用含有乙酸的硅胶！



## 操作 (参见第页 31)

- 汉斯格雅建议，清晨或在水流长时间停滞后，前半升水不作饮用水使用。
- 加热贮水箱时，水嘴滴水。



## 保养 (参见第页 34)

- 单向阀必须在符合国家或当地的法律的情况下按照DIN EN 1717定期检查（至少一年一次）。
- 更换喷雾形成器时，必须使用针对此类型龙头制造的形成器。



## 大小 (参见第页 31)



## 备用零件 (参见第页 36)



## 清洗 (参见第页 35)



## 检验标记 (参见第页 33)

问题	原因	补救
龙头出水量小	- 花洒结垢、脏污 - 隔离阀 的过滤网脏污	- 清洁花洒，视需要更换 - 清洗过滤网/更换过滤网
龙头不灵活	- 阀芯损坏、结垢	- 更换阀芯
热水器关闭后，龙头持续滴水	- 阀芯损坏	- 更换阀芯
水从龙头出水嘴流出	- O形环损坏 - 连接软管没有完全旋入基体	- 更换O形环 - 用手拧紧连接软管
水从螺纹底座中流出	- 连接软管的O形环损坏	- 更换O形环
水从把手下面流出	- 阀芯损坏	- 更换阀芯



安装 参见第页 32



## Указания по технике безопасности

- Во время монтажа следует надеть перчатки во избежание прищемления и порезов.
- Для 5-литровых приборов производительность выхода на смесителе не должна превышать 5 л/мин. При необходимости отрегулируйте подачу воды на угловом вентиле

## Указания по монтажу

- Перед монтажом следует проверить изделие на предмет повреждений при перевозке. После монтажа претензии о возмещении ущерба за повреждения при перевозке или повреждения поверхностей не принимаются.
- Трубы и арматура должны быть установлены, промыты и проверены в соответствии с действующими нормами.
- Необходимо соблюдать требования по монтажу, действующие в соответствующих странах.

## Технические данные

Рабочее давление:	не более. 1 МПа
Рекомендуемое рабочее давление:	0,1 -0,5 МПа
Давление:	1,6 МПа
(1 МПа = 10 bar = 147 PSI)	
Температура горячей воды:	не более. 70 °С
Рекомендуемая темп. гор. воды:	65 °С
Пропускная способность:	не более. 5 л/мин
Термическая дезинфекция:	не более. 70 °С / 4 мин

Изделие предназначено исключительно для питьевой воды!

Неисправность	Причина	Устранение неисправности
недостаточный давление (если устан напор воды)	- Формирователь струи имеет известковые отложения/загрязнен - Грязеулавливающая сетка в угловых вентилях загрязнена.	- Очистите формирователь струи, по мере необходимости замените - Очистите / замените грязеулавливающие сита
Арматура работает с усилием	- Картридж неисправен, засорение накипью	- Замените картридж
Из арматуры при подключенном водонагревателе постоянно капает вода	- Картридж неисправен	- Замените картридж
Выход воды в области поворотного выхода	- Уплотнительное кольцо круглого сечения неисправно - Шланги подключения не полностью завернуты в корпус	- Замените уплотнительное кольцо круглого сечения - Затяните шланги подключения вручную
Выход воды у основания крепления	- Уплотнительное кольцо круглого сечения на соединительном шланге неисправно	- Замените уплотнительное кольцо круглого сечения
Выход воды под ручкой	- Картридж неисправен	- Замените картридж

## Описание символов



Не применяйте силикон, содержащий искусственную кислоту.



## Эксплуатация (см. стр. 31)

- Hansgrohe рекомендует по утрам либо после длительного перерыва в использовании не использовать первые поллитра воды для питья.
- При подогреве водяного резервуара из выхода капает вода.



## Техническое обслуживание (см. стр. 34)

- Защита обратного тока должна регулярно проверяться (минимум один раз в год) по стандарту DIN EN 1717 или в соответствии с национальными или региональными нормативами
- При замене формирователя струи необходимо использовать формирователь струи, предназначенный для этой арматуры.

## Размеры (см. стр. 31)



## Комплект (см. стр. 36)



## Очистка (см. стр. 35)



## Знак технического контроля (см. стр. 33)





## Biztonsági utasítások

- A szerelésnél a zúródások és vágási sérülések elkerülése érdekében kesztyűt kell viselni.
- Az 5 literes készülékeknél a keverő kifolyóteljesítménye nem haladhatja meg az 5 l/perc értéket. Adott esetben szabályozzuk a sarokszelepnél a vízbefolyást.

## Szerelési utasítások

- A szerelés előtt ellenőrizni kell, hogy a terméknek nincs-e szállítási sérülése. Beépítés után a szállítási- vagy felületi sérüléseket nem ismerik el.
- A vezetékeket és a csaptelepet az érvényes szabványoknak megfelelően kell felszerelni, öblíteni és ellenőrizni
- Az egyes országokban érvényes installációs irányelveket be kell tartani.

## Műszaki adatok

Üzemi nyomás:	max. 1 MPa
Ajánlott üzemi nyomás:	0,1 -0,5 MPa
Nyomáspróba:	1,6 MPa
(1 MPa = 10 bar = 147 PSI)	
Forróvíz hőmérséklet:	max. 70 °C
Forróvíz javasolt hőmérséklete:	65 °C
Átfolyási teljesítmény :	max. 5 l/perc
Termikus fertőtlenítés:	max. 70 °C / 4 perc

A terméket kizárólag ivóvízhez tervezték!

## Szimbólumok leírása



Ne használjon ecetsavtartalmú szilikon!



## Használat (lásd a oldalon 31)

- A Hansgrohe azt ajánlja, hogy hosszabb állási idő után az első fél liter vizet ne használja ivóvízként.
- A víztároló felfűtésekor a kifolyónál vízcepegés lép fel.



## Karbantartás (lásd a oldalon 34)

- A visszafolyásgátlók működése a DIN EN 1717 szabványnak megfelelően, a nemzeti vagy területi rendelkezésekkel összhangban, évente egyszer ellenőrizendő!
- Ha kicseréli a sugárformázót, akkor ehhez a csaptelephez jóváhagyott sugárformázót kell használni.

## Méretet (lásd a oldalon 31)



## Tartozékok (lásd a oldalon 36)



## Tisztítás (lásd a oldalon 35)



## Vizsgajel (lásd a oldalon 33)



Hiba	Ok	Megoldás
Kevés víz	- Sugárformázó elvízkövesedett, elszennyeződött - A sarokszelepekben lévő szennyfogyó szűrő elszennyeződött.	- Sugárformázó tisztítása, adott esetben cseréje - A szennyfogyó szűrőt tisztítani/cserélni kell.
Nehezen nyitható a csap.	- A kerámiabetét meghibásodott, elvízkövesedett.	- A kerámiabetétet ki kell cserélni.
A csaptelep kikapcsolt vízkészítőnél állandóan csepeg	- A kerámiabetét meghibásodott.	- A kerámiabetétet ki kell cserélni.
Vízkilépés a billenhető kifolyó területén	- Tömítőgyűrű meghibásodott - A csatlakozótömlők nincsenek teljesen becsavarozva az akeptestbe	- Tömítőgyűrű kicserélése - A csatlakozótömlőket kézzel meghúzni
Vízkilépés a rögzítőrudon	- Csatlakozótömlő tömítőgyűrűje meghibásodott	- Tömítőgyűrű kicserélése
Vízkilépés a fogantyú alatt	- A kerámiabetét meghibásodott.	- A kerámiabetétet ki kell cserélni.



**Szerelés lásd a oldalon 32**



## Turvallisuusohjeet

- Asennuksessa on käytettävä käsiineitä puristumien ja viiltojen aiheuttamien tapaturmien estämiseksi.
- Viiden litran laitteilla sekoittajasta ulos tulevan veden määrä ei saa ylittää 5 litraa minuutissa. Rajoita tarvittaessa veden tuloa kulmaventtiilillä.

## Asennusohjeet

- Ennen asennusta on tarkastettava tuotteen mahdolliset kuljetusvahingot. Asennuksen jälkeen kuljetus- ja pintavaurioita ei hyväksytä.
- Putket ja hana on asennettava, huuhdeltava ja tarkastettava voimassa olevien standardien mukaisesti.
- Jokaisessa maassa on noudatettava siellä päteviä asennusohjeita.

## Tekniset tiedot

Käyttöpaine:	maks. 1 MPa
Suosittelut käyttöpaine:	0,1 -0,5 MPa
Koestuspaine:	1,6 MPa
(1 MPa = 10 bar = 147 PSI)	
Kuuman veden lämpötila:	maks. 70 °C
Kuuman veden suosituslämpötila:	65 °C
Läpivirtausmäärä:	maks. 5 l/min
Lämpödesinfektio:	maks. 70 °C / 4 min

Tuote on suunniteltu käytettäväksi ainoastaan juomaveden kanssa!

## Merkin kuvaus



Älä käytä etikkahappopitoista silikonia!



## Käyttö (katso sivu 31)

- Hansgrohe suosittelee, että ensimmäistä puolta litraa ei käytetä juomavetenä aamuisin eikä silloin, kun laitetta ei ole käytetty pitkään aikaan.
- Vedenvaraajaa kuumennettaessa juoksuputkesta tippuu vettä.



## Huolto (katso sivu 34)

- Vastaventtiilien toiminta on tarkastettava säännöllisesti paikallisten ja kansallisten määräysten mukaisesti (DIN EN 1717, vähintään kerran vuodessa).
- Jos vesisuikun muotoilija vaihdetaan, on käytettävä tälle kalusteelle hyväksyttyä muotoilijaa.

## Mitat (katso sivu 31)



## Varaosat (katso sivu 36)



## Puhdistus (katso sivu 35)



## Koestusmerkki (katso sivu 33)



Häiriö	Syy	Toimenpide
Vähän vettä	- Suihkunmuotoilija kalkkiintunut, likaantunut - Kulmaventtiilien likasidit likaantuneet	- Puhdista suihkunmuotoilija, vaihda tarvittaessa - Puhdista / vaihda likasidit
Hana on raskaskäyttöinen	- Patruuna rikki, kalkkikerrostumia	- Vaihda patruuna
Hanasta tippuu jatkuvasti vettä vedenkäyttelylaitteen ollessa kytkettyinä pois päältä	- Patruuna rikki	- Vaihda patruuna
Vettä valuu kääntyvän juoksuputken juuresta	- O-rengas on rikki - Liitosletkut eivät ole kierretty kiinni perusrunkoon pohjaan asti	- Vaihda O-rengas - Kierrä liitosletkut kiinni käsikireyteen
Vettä valuu kiinnityskauluksesta	- Liitosletkun O-rengas on rikki	- Vaihda O-rengas
Vettä valuu kahvan alta	- Patruuna rikki	- Vaihda patruuna



## Asennus katso sivu 32



## ! Säkerhetsanvisningar

- Handskar ska bäras under monteringsarbetet så att man kan undvika kläm- och skärskadorna werden.
- Utflödeseffekten i blandaren får inte överstiga 5l/minut hos 5 liters behållare. Ställ in vattenflödet vid hörnventilen om detta behövs.

## Monteringsanvisningar

- Det måste undersökas om produkten har transportskador innan den monteras. Efter monteringen accepteras inga transport- eller ytskiktsskador.
- Ledningarna och blandaren måste monteras, spolas igenom och kontrolleras enligt de gällande normerna.
- De installationsriktlinjer som gäller i länderna ska följas.

## Tekniska data

Driftstryck:	max. 1 MPa
Rek. driftstryck:	0,1 -0,5 MPa
Tryck vid provtryckning: (1 MPa = 10 bar = 147 PSI)	1,6 MPa
Varmvattentemperatur:	max. 70 °C
Rek. varmvattentemp.:	65 °C
Genomströmningmängd:	max. 5 l/min
Termisk desinfektion:	max. 70 °C / 4 min

Produkten är enbart avsedd för dricksvatten!

## Symbolförklaring



Använd inte silikon som innehåller ättiksyra!



### Hantering (se sidan 31)

- Hansgrohe rekommenderar att den första halvlitern inte används som dricksvatten på morgonen eller efter längre perioder utan användning.
- Vatten droppar från den utdragbara blandaren när vattenberedaren värms upp.



### Skötsel (se sidan 34)

- Backventilers funktion måste kontrolleras regelbundet enligt nationella eller regionala bestämmelser i enlighet med DIN EN 1717 (minst en gång per år).
- Om strålkänalsenheten byts måste en enhet som passar till blandaren användas.



### Måtten (se sidan 31)



### Reservdelar (se sidan 36)



### Rengöring (se sidan 35)



### Testsigill (se sidan 33)

Störning	Orsak	Åtgärd
För lite vatten	- Strålkänaler är täckta av kalk, smutsiga - Smutsfilter i hörnventilerna smutsigt.	- Rengör strålkänaler, byt ut enhet om nödvändigt - Rengör / byt smutsfilter
Blandare är trög	- Patron defekt, förkalkad	- Byt ut patron
Blandaren droppar ständigt när vattnet är avstängt	- Patron defekt	- Byt ut patron
Vatten kommer ut vid den svängbara blandaren	- O-ring defekt - Anslutningsslangar inte helt inskrivade i grundkonstruktionen	- Byt ut O-ring - Drag fast anslutningsslangar för hand.
Vatten kommer ut vid monteringsstaget	- O-ring på anslutningsslang defekt	- Byt ut O-ring
Vatten kommer ut under greppet	- Patron defekt	- Byt ut patron



## Montering se sidan 32



## Saugumo technikos nurodymai

- Apsaugai nuo užspaudimo ir įsijpavimo montavimo metu mūvėkite pirštines.
- Jei vandens šildytuvų talpa 5 litrai, maišytuvo vandens tekėjimo norma neturėtų viršyti 5 l/mažiausiai. Jei norma viršijama, reikia sumažinti kampinių vožtuvų srauto pralaidumą.

## Montavimo instrukcija

- Prieš montuojant būtina patikrinti, ar gaminyje nebuvo pažeistas transportavimo metu. Sumontavus pretenzijos dėl transportavimo ir paviršiaus pažeidimų nepriimamos.
- Vamzdžiai ir sujungimai turi būti montuojami, plaunami ir tikrinami pagal galiojančias normas.
- Laikytės atitinkamoje šalyje galiojančių direktyvų dėl įrengimo.

## Techniniai duomenys

Darbinis slėgis: ne daugiau kaip 1 MPa  
 Rekomenduojamas slėgis: 0,1 -0,5 MPa  
 Bandomasis slėgis: 1,6 MPa  
 (1 MPa = 10 barų = 147 PSI)  
 Karšto vandens temperatūra: ne daugiau kaip 70°C  
 Rekomenduojama karšto vandens temperatūra: 65°C  
 Vandens pralaidumas: ne daugiau kaip 5 l/min  
 Terminis dezinfekavimas: ne daugiau kaip 70°C / 4 min

Produktas skirtas tik geriamajam vandeniui!

## Simbolio aprašymas



Nenaudokite silikono, kurio sudėtyje yra acto rūgšties!



## Eksplotacija (žr. psl. 31)

- Naudojant po ilgesnės pertraukos, „Hansgrohe“ rekomenduoja pirmo pusės litro vandens nevertoti kaip geriamojo.
- Kaitinant vandens talpą čiaupas lašės.



## Techninis aptarnavimas

(žr. psl. 34)

- Atbulinio vožtuvo apsauga privalo būti tikrinama reguliariai (mažiausiai kartą per metus) pagal DIN EN1717 arba pagal galiojančias nacionalines arba regionines normas.
- Keičiant čiaupą būtina naudokite šitam maišytuvui pritaikytą čiaupą.

## Išmatavimai (žr. psl. 31)



## Atsarginės dalys (žr. psl. 36)



## Valymas (žr. psl. 35)



## Bandymo pažyma (žr. psl. 33)



Gedimas	Priežastis	Priemonė
Per maža srovė	- Čiaupas užkalkėjęs arba jame yra šiukšlių	- Čiaupą išvalyti arba pakeisti
Sunkiai sukiojama rankenėlė	- Užsikimšęs kampinio ventilio filtras	- Išvalyti / pakeisti filtrą
Uždarius, maišytuvus nuolat pralaidžia vandenį	- Kasetė pažeista	- Pakeisti kasetę
Prateka vanduo po čiaupu	- tarpinė pažeista	- tarpinę pakeisti
	- Prijungimo žarnos nepilnai įsuktos į korpusą	- Prijungimo žarnas prisukti ranka
Prateka vanduo per tvirtinimo kotą	- Pajungimo žarnos tarpinė pažeista	- tarpinę pakeisti
Prateka vanduo po rankenėle	- Kasetė pažeista	- Pakeisti kasetę



## Montavimas žr. psl. 32



## Sigurnosne upute

- Prilikom montaže se radi sprječavanja prignječenja i posjekotina moraju nositi rukavice.
- Kod 5 -litarskih uređaja protok u mješalici ne smije prijeći 5 litara/min. Regulirajte dotok vode na kutnom ventilu

## Upute za montažu

- Prije montaže mora se provjeriti je li proizvod oštećen prilikom transporta. Nakon ugradnje se ne priznaju nikakve reklamacije koje se odnose na površinska i transportna oštećenja.
- Cijevi i armatura moraju biti postavljeni, isprani i testirani prema važećim normama.
- Obvezno se moraju uvažiti propisi o instalacijama koji vrijede u dotičnoj zemlji.

## Tehnički podaci

Najveći dopušteni tlak:	tlak 1 MPa
Preporučeni tlak:	0,1 -0,5 MPa
Probni tlak:	1,6 MPa
(1 MPa = 10 bar = 147 PSI)	
Temperatura vruće vode:	tlak 70 °C
Preporučena temperatura vruće vode:	65 °C
Protok vode:	tlak 5 l/min
Termička dezinfekcija:	tlak 70 °C / 4 min

Proizvod je koncipiran isključivo za pitku vodu!

## Opis simbola



Nemojte koristiti silikon koji sadrži octenu kiselinu!



## Upotreba (pogledaj stranicu 31)

- Hansgrohe preporuča da ujutro ili nakon duljeg nekoristenja prvih 1/2 litre vode ne upotrebljavate za piće.
- Pri zagrijavanju bojlera na izlazu slavine pojavit će se kapljice vode



## Održavanje (pogledaj stranicu 34)

- Ispravnost nepovratnog ventila mora se redovito provjeravati prema standardu DIN EN 1717 i u skladu sa važećim propisima (najmanje jednom godišnje).
- Ako želite izmijeniti mjenjač mlaza, potrebno je koristiti mjenjač propisan uz ovu armaturu

## Mjere (pogledaj stranicu 31)

### Rezervni dijelovi

(pogledaj stranicu 36)

### Čišćenje (pogledaj stranicu 35)

### Oznaka testiranja

(pogledaj stranicu 33)

Greška	Uzrok	Otklanjanje
Nedovoljno vode	- Mijenač mlaza je prljav ili začepljen naslagama kamena	- Očistite ili zamijenite mjenjač mlaza
	- Očistite filter za skupljanje nečistoće u kutnim ventilima	- Očistite ili zamijenite filter
Ručica se zaglavila	- Neispravan uložak	- Zamijenite uložak
Slavina kaplje i kad je grijač vode zatvoren	- Neispravan uložak	- Zamijenite uložak
Voda izlazi u području rotirajućih dijelova slavine	- O-prsten je neispravan	- Zamijenite O-prsten
	- Priključna crijeva nisu potpuno učvršćena na tijelo	- Priključna crijeva učvrstite rukom
Voda izlazi na dijelu gdje je slavina učvršćena	- O-prsteni priključnih crijeva su neispravni	- Zamijenite O-prsten
Voda curi ispod ručice	- Neispravan uložak	- Zamijenite uložak



## Sastavljanje pogledaj stranicu 32



## ⚠ Güvenlik uyarıları

- Montaj esnasında ezilme ve kesilme gibi yaralanmaları önlemek için eldiven kullanılmalıdır.
- 5 litrelik cihazlarda, mks bataryadaki çıkış gücü 5 l/dk'yı aşmamalıdır. Gerekirse, ara musluktaki su beslemesini ayarlayın.

## Montaj açıklamaları

- Montaj işleminden önce ürün nakliye hasarları yönünden kontrol edilmelidir. Montaj işleminden sonra nakliye veya yüzey hasarları için sorumluluk üstlenilmemektedir.
- Boruların ve armatürün montajı, yıkanması ve kontrolü geçerli normlara göre yapılmalıdır.
- Ülkelerde geçerli kurulum yönetmeliklerine riayet edilmelidir.

## Teknik bilgiler

İşletme basıncı:	azami 1 MPa
Tavsiye edilen işletme basıncı:	0,1 -0,5 MPa
Kontrol basıncı:	1,6 MPa
(1 MPa = 10 bar = 147 PSI)	
Sıcak su sıcaklığı:	azami 70 °C
Tavsiye edilen su ısı:	65 °C
Debisi :	azami 5 l/dak
Termik dezenfeksiyon:	azami 70 °C / 4 dak

Ürün sadece şebeke suyu için tasarlanmıştır!

## Simge açıklaması



Asetik asit içeren silikon kullanmayın!



## Kullanımı (bakınız sayfa 31)

- Hansgrohe sabahları uzun durgunluk süresi sonrasında ilk yarım litre suyun içme suyu olarak kullanılmamasını önerir.
- Su deposunun ısınması durumunda, çıkıştan su damlaları akar.



## Bakım (bakınız sayfa 34)

- DIN EN 1717 ve ulusal standartlar doğrultusunda Çek valfler düzenli olarak kontrol edilmelidir. ( en az yılda bir kez)
- Sprey modül değiştirilirse, bu batarya için izin verilmiş bir spray modül kullanılmalıdır.

## Ölçüleri (bakınız sayfa 31)

## Yedek Parçalar (bakınız sayfa 36)

## Temizleme (bakınız sayfa 35)

## Kontrol işareti (bakınız sayfa 33)

arıza	sebebe	yardıme
Az su geliyor	- Sprey modül kireçlenmiş, kirlenmiş - Ara musluktaki filtre kirlenmiş.	- Sprey modülü temizleyin, gerekirse değiştirin - Filtreyi temizleyin yada çıkartın
Batarya kullanımı ağırlaşıyor	- Kartuş Bozulmuş ve kireçlenmiş olabilir	- Kartuşu değiştirin
Su hazırlayıcı kapalıyken batarya sürekli olarak su damlatıyor	- Kartuş bozuk olabilir	- Kartuşu değiştirin
Döner çıkış bölgesinden su çıkışı	- O-ring arızalı - Bağlantı hortumları ana gövdeye tamamen vidalanmamış	- O-ringi değiştirin - Bağlantı hortumlarını elinizle sıkın
Sabitleme kutusundan su çıkışı	- Bağlantı hortumundaki O-ring arızalı	- O-ringi değiştirin
Kumanda kolunun altından su çıkışı	- Kartuş bozuk olabilir	- Kartuşu değiştirin



**Montajı bakınız sayfa 32**



## Instrucțiuni de siguranță

- La montare utilizați mănuși pentru evitarea contuziunilor și tăierii mâinilor.
- La boilere de apă de 5 litri debitul apei la amestecător nu trebuie să depășească 5 l/min. În caz contrar reglați debitul de apă cu ajutorul ventilelor de colț.

## Instrucțiuni de montare

- Înainte de instalare verificați, dacă produsul prezintă deteriorări de transport. După instalare garanția nu acoperă deteriorările de transport și cele de suprafață.
- Conductele și bateriile trebuie montate, spălate și verificate conform normelor în vigoare.
- Respectați reglementările referitoare la instalare valabile în țara respectivă.

## Date tehnice

Presiune de funcționare:	max. 1 MPa
Presiune de funcționare recomandată:	0,1 -0,5 MPa
Presiune de verificare:	1,6 MPa
(1 MPa = 10 bar = 147 PSI)	
Temperatura apei calde:	max. 70 °C
Temperatura recomandată a apei calde:	65 °C
Debit de apă:	max. 5 l/min
Dezinfecție termică:	max. 70 °C / 4 min

Produsul este destinat exclusiv pentru apă potabilă.

## Descrierea simbolurilor



Nu utilizați silicon cu conținut de acid acetic!



## Utilizare (vezi pag. 31)

- Hansgrohe vă recomandă, ca dimineața sau după perioade mai lungi de pauză să nu folosiți prima jumătate de litru de apă pentru băut.
- La încălzirea rezervorului de apă, apa picură din pipă.



## Întreținere (vezi pag. 34)

- Supapele antiretur trebuie verificate regulat conform DIN EN 1717 și standardele naționale sau regionale (cel puțin o dată pe an).
- Dacă schimbați duza de jet, trebuie să utilizați o duză jet potrivită pentru această baterie.

## Dimensiuni (vezi pag. 31)



## Piese de schimb (vezi pag. 36)



## Curățare (vezi pag. 35)



## Certificat de testare (vezi pag. 33)



Deranjament	Cauza	Măsurile de remediere
Prea puțină apă	- Depuneri de calcar și impurități pe duza jet. - Sita de impurități din ventilul de colț este murdar	- Curățați sau schimbați duza jet dacă este cazul. - Curățați / schimbați sitele de impurități.
Bateria se mișcă dificil	- Cartuș defect din cauza depunerilor de calcar	- Schimbați cartușul.
Picură în continuu din baterie când boilerul de apă este oprit.	- Cartuș defect	- Schimbați cartușul.
Scurgere de apă în zona pipei rabatabile.	- Inel O defect - Furtunurile de racordare nu sunt bine înșurubate în corpul bateriei.	- Schimbați inelul O. - Strângeți cu mâna furtunurile de racordare.
Scurgere de apă la șaftul de fixare.	- Inelul O de la furtunul de racord defect	- Schimbați inelul O.
Scurgere de apă sub mâner.	- Cartuș defect	- Schimbați cartușul.



## Montare vezi pag. 32



## ⚠ Υποδείξεις ασφαλείας

- Για να αποφύγετε τραυματισμούς κατά τη συναρμολόγηση πρέπει να φοράτε γάντια.
- Σε συσκευές 5 λίτρων, η κατανάλωση νερού της μπαταρίας (μείκτη) δεν επιτρέπεται να υπερβαίνει τα 5 λίτρα ανά λεπτό. Αν χρειαστεί, ρυθμίστε την παροχή νερού στη γωνιακή βαλβίδα.

## Οδηγίες συναρμολόγησης

- Πριν τη συναρμολόγηση πρέπει να εξεταστεί το προϊόν για ζημιές μεταφοράς. Μετά την εγκατάσταση δεν αναγνωρίζονται ζημιές από τη μεταφορά ή επιφανειακές ζημιές.
- Οι σωλήνες και η μπαταρία πρέπει να τοποθετηθούν σύμφωνα με τα ισχύοντα πρότυπα, να τεθούν υπό πίεση και να δοκιμαστούν.
- Θα πρέπει να τηρούνται οι οδηγίες εγκατάστασης που ισχύουν σε κάθε κράτος.

## Τεχνικά Χαρακτηριστικά

Λειτουργία πίεσης:	έως 1 MPa
Συνιστώμενη λειτουργία πίεσης:	0,1 -0,5 MPa
Πίεση ελέγχου:	1,6 MPa
(1 MPa = 10 bar = 147 PSI)	
Θερμοκρασία ζεστού νερού:	έως 70 °C
Συνιστώμενη θερμοκρασία ζεστού νερού:	65 °C
Κατανάλωση νερού:	έως 5 l/min
Θερμική απολύμανση:	έως 70 °C / 4 min

Το προϊόν έχει σχεδιαστεί αποκλειστικά για πόσιμο νερό!

## Περιγραφή συμβόλων



Μην χρησιμοποιείτε σιλικόνη που περιέχει οξικό οξύ!



### Χειρισμός (βλ. Σελίδα 31)

- Η Hansgrohe συνιστά το πρωί ή μετά από μεγάλα χρονικά διαστήματα αχρησίας να μην χρησιμοποιείτε το πρώτο μισό λίτρο νερό σαν πόσιμο.

- Σε περίπτωση θέρμανσης της δεξαμενής νερού, στο στόμιο εκροής εμφανίζονται σταγονίδια νερού.



### Συντήρηση (βλ. Σελίδα 34)

- Οι βαλβίδες αντεπιστροφής πρέπει να ελέγχονται τακτικά ως προς τη λειτουργία τους, σύμφωνα με το πρότυπο DIN EN 1717, σε σχέση με τους ισχύοντες εθνικούς ή τοπικούς κανόνες (το ελάχιστο μια φορά το χρόνο) .

- Εάν γίνει αλλαγή των καναλιών καταιονισμού, πρέπει να χρησιμοποιηθεί ένας επιτρεπόμενος για τη συγκεκριμένη βάνα καταιονιστήρας.

### Διαστάσεις (βλ. Σελίδα 31)



### Ανταλλακτικά (βλ. Σελίδα 36)



### Καθαρισμός (βλ. Σελίδα 35)



### Σήμα ελέγχου (βλ. Σελίδα 33)



Βλάβη	Αιτία	Διόρθωση
Ανεπαρκές νερό	- Ο καταιονιστήρας (ντους) φέρει άλατα και βρωμιές - Το φίλτρο συλλογής ακαθαρσιών είναι βρώμικο στις γωνιακές βαλβίδες.	- Καθαρίστε και, εάν χρειαστεί, αλλάξτε τον καταιονιστήρα (ντους) - Καθαρίστε/αλλάξτε το φίλτρο συλλογής ακαθαρσιών
Σκληρή μπαταρία (μείκτης)	- Ελαττωματικό φυσιγγίο, άλατα	- Αλλαγή φυσιγγίου
Η μπαταρία στάζει διαρκώς σε απενεργοποιημένο θερμοσίφωνα	- Ελαττωματικό φυσιγγίο	- Αλλαγή φυσιγγίου
Διαρροή νερού στην περιοχή του περιστρεφόμενου ρουζουνιού.	- Ελαττωματικός στρογγυλός δακτύλιος - Οι σωλήνες σύνδεσης δεν είναι πλήρως βιδωμένοι στο βασικό κορμό	- Αλλάξτε το στρογγυλό δακτύλιο - Σφίξτε τους σωλήνες σύνδεσης με το χέρι
Διαρροή νερού στον άξονα στερέωσης	- Ο στρογγυλός δακτύλιος στο σωλήνα σύνδεσης είναι ελαττωματικός	- Αλλάξτε το στρογγυλό δακτύλιο
Διαρροή νερού κάτω από τη λαβή	- Ελαττωματικό φυσιγγίο	- Αλλαγή φυσιγγίου





## ⚠ Varnostna opozorila

- Pri montaži je treba nositi rokavice, da se preprečijo poškodbe zaradi zmečkanja ali urezov.
- Pri 5-litrskih aparatih zmogljivost izliva na mešalni bateriji ne sme presegati 5 l/min. Če je potrebno, se na kotnem ventilu nastavi dotok vode.

## Navodila za montažo

- Pred montažo je treba izdelek preveriti glede morebitnih transportnih poškodb. Po vgradnji transportne ali površinske poškodbe ne bodo več priznane.
- Cevi in armaturo je treba montirati, izprati in preveriti po veljavnih standardih.
- Upoštevati je treba pravilnike o inštalacijah, ki veljajo v posamezni državi.

## Tehnični podatki

Delovni tlak:	maks. 1 MPa
Priporočeni delovni tlak:	0,1 -0,5 MPa
Preskusni tlak:	1,6 MPa (1 MPa = 10 bar = 147 PSI)
Temperatura tople vode:	maks. 70 °C
Priporočena temperatura tople vode:	65 °C
Pretok vode:	maks. 5 l/min
Termična dezinfekcija:	maks. 70 °C / 4 min

Proizvod je zasnovan izključno za sanitarno vodo!

## Opis simbola



Ne smete uporabiti silikona, ki vsebuje očetno kislino!



## Upravljanje (glejte stran 31)

- Hansgrohe priporoča, da zjutraj ali po daljšem času stagnacije prvega pol litra vode ne uporabite kot pitno vodo.
- Pri segrevanju rezervoarja za vodo na izlivu kaplja.



## Vzdrževanje (glejte stran 34)

- Delovanje protipovratnega ventila je potrebno v skladu z DIN EN 1717 in skladno z državnimi in regionalnimi določili redno testirati (najmanj enkrat letno).
- Če zamenjate oblikovalnik curkov, morate uporabiti takega, ki je primeren za ta tip armature.

## Mere (glejte stran 31)

## Rezervni deli (glejte stran 36)

## Čiščenje (glejte stran 35)

## Preskusni znak (glejte stran 33)



Napaka	Vzrok	Pomoč
Malo vode	- Oblikovalnik curka je poapnen, umazan - Lovilnik umazanije v kotnih ventilih je umazan.	- Očistite oz. po potrebi zamenjajte oblikovalnik curka - Očistite/zamenjajte filtre
Težko premikanje armature	- Pokvarjen vložek, poapneno	- Zamenjajte vložek
Iz armature stalno kaplja ob izklopljenem grelniku	- Pokvarjen vložek	- Zamenjajte vložek
Uhajanje vode ob vrtljivem izlivu	- Obročno tesnilo je pokvarjeno - Priključne cevi niso popolnoma privijačene v osnovno ogrodje	- Zamenjajte obročno tesnilo - Ročno zatisnite priključne cevi
Uhajanje vode ob pritrdilnem nastavku	- Obročna tesnila priključnih gibkih cevi so pokvarjena	- Zamenjajte obročno tesnilo
Uhajanje vode pod ročko	- Pokvarjen vložek	- Zamenjajte vložek



**Montaža glejte stran 32**



## ⚠️ Ohutusjuhised

- Kandke paigaldamisel muljumis- ja löikevigastuste vältimiseks kindaid.
- 5-liitriste veeboilerite puhul ei või segisti väljavool ületada 5 l/min. Vajadusel piirake nurgaklapist vee juurdevoolu.

## Paigaldamisjuhised

- Enne paigaldamist tuleb toodet kontrollida transpordikahjustuste osas. Pärast paigaldamist ei tunnustata enam transpordi- või pinnakahjustuste kaebuseid.
- Voolikute ja segisti paigaldamisel, loputamisel ja kontrollimisel tuleb lähtuda kehtivatest normatiividest.
- Vastavas riigis kehtivaid paigalduseeskirju tuleb järgida.

## Tehnilised andmed

Töörõhk	maks. 1 MPa
Soovitatav töörõhk:	0,1 -0,5 MPa
Kontrollsurve:	1,6 MPa (1 MPa = 10 baari = 147 PSI)
Kuuma vee temperatuur:	maks. 70 °C
Soovitatav kuumu vee temperatuur:	65 °C
Läbivool:	maks. 5 l/min
Termiline desinfitatsioon:	maks. 70 °C / 4 min

Toode on ette nähtud eranditult joogivee jaoks!

## Sümbolite kirjeldus



Ärge kasutage äädikhapet sisaldavat silikooni!



## Kasutamine (vt lk 31)

- Hansgrohe soovib mitte kasutada esimest poolt liitrit hommikuti või pärast pikemat seisakuaga joogiveena.
- Veemahuti kuumutamisel hakkab väljavool tilkuma.



## Hooldus (vt lk 34)

- Tagasilöögiklappide toimimist tuleb kooskõlas riiklike ja regionaalsete määrustega regulaarselt kontrollida vastavalt standardile DIN EN 1717 (vähemalt kord aastas).
- Joavormija vahetamise korral tuleb kasutada vaid selle segisti jaoks lubatud vormijat.

## Mõõtude (vt lk 31)



## Varuosad (vt lk 36)



## Puhastamine (vt lk 35)



## Kontrollsertifikaat (vt lk 33)



Rike	Põhjus	Lahendus
Vähe vett	- Veepihusti lubjastunud, must - Nurkventiilide mustusesõel must.	- Puhastage veepihusti, vajadusel vahetage välja - Puhastage/vahetage filter
Segisti käib raskelt	- Tööelement on katkine, lubjastunud	- Vahetage tööelement
Segisti tilgub pidevalt, kui veeboiler on välja lülitatud	- Tööelement on katkine	- Vahetage tööelement
Veeleke pööratavas jooksutorus	- O-rõngastihend on katki - Ühendusvoolikud ei ole korralikult põhikorpuse külge kruvitud	- Vahetage O-rõngastihend - Kruvige ühendusvoolikud käega kinni
Veeleke kinnituse juures	- Ühendusvoolikute O-rõngastihendid katki	- Vahetage O-rõngastihend
Veeleke käepideme all	- Tööelement on katkine	- Vahetage tööelement



## Paigaldamine vt lk 32



## Drošības norādes

- Montāžas laikā, lai izvairītos no saspiedumiem un iegriezumiem, nepieciešams nēsāt cimdus.
- 5 l ūdens sildītājiem caurplūde jāucējkrānam nedrīkst pārsniegt 5 l/min. Nepieciešamības gadījumā ūdens padevi regulē ar stūra ventili.

## Norādījumi montāžai

- Pirms montāžas nepieciešams pārbaudīt, vai produktam transportēšanas laikā nav radušies bojājumi. Pēc iebūvēšanas bojājumi, kas radušies transportēšanas laikā, vai virsmas bojājumi netiek atzīti.
- Cauruļvadi un armatūra ir jāuzstāda, jāizskalo un jāpārbauda saskaņā ar spēkā esošajiem standartiem.
- Jāievēro attiecīgās valstīs spēkā esošās montāžas prasības.

## Tehniskie dati

Darba spiediens:	maks. 1 MPa
ļeteicamais darba spiediens:	0,1 -0,5 MPa
Pārbaudes spiediens: (1 MPa = 10 bar = 147 PSI)	1,6 MPa
Karstā ūdens temperatūra:	maks. 70 °C
ļeteicamā karstā ūdens temperatūra:	65 °C
Caurteces intensitāte:	maks. 5 l/min
Termiskā dezinfekcija :	maks. 70 °C / 4 min

Izstrādājums ir paredzēts tikai dzeramajam ūdenim!

## Simbolu nozīme



Neizmantojiet silikonu, kas satur etiķskābi!



## Lietošana (skat. lpp. 31)

- Hansgrohe iesaka no rīta vai pēc ilgākiem pārtraukumiem nelietot pirmo puslitru ūdens dzeršanai.
- Karsējot ūdens boileri pa snīpi pil ūdens.



## Apkope (skat. lpp. 34)

- Regulāri jāpārbauda pretvārsta funkcija saskaņā ar DIN EN 1717 saistībā ar nacionālajiem vai vietējiem noteikumiem (vismaz vienreiz gadā).
- Ja tiek nomainīts strūklas veidotājs, jāizmanto šim jāucējkrānam paredzēts strūklas veidotājs.



## Izmērus (skat. lpp. 31)



## Rezerves daļas (skat. lpp. 36)



## Tīršana (skat. lpp. 35)



## Pārbaudes zīme (skat. lpp. 33)

### Traucējums

Maz ūdens

### Iemesls

- Strūklas veidotājs ir aizkalķojies, netīrs
- Stūra ventīļos ir netīrs filtrs.

### Bojājumu novēršana

- Izīrīt, nepieciešamības gad. nomainīt strūklas veidotāju
- Tīrīt / nomainīt filtrus

Jāucējkrāns smagi grozāms

- Bojāta kartuša, aizkalķojusies

- Nomainīt kartušu

Jāucējkrāns nepārtraukti pil arī izslēgta ūdens sagatavotāja gadījumā

- Bojāta kartuša

- Nomainīt kartušu

Ūdens noplūde grozāmās iztekas rajonā

- Bojāts O-gredzens
- Pieslēguma šļūtenes nav līdz galam ieskrūvētas pamatelementā

- Nomainīt O-gredzenu
- Pieslēguma šļūtenes ar roku pievilkt stingrāk

Ūdens noplūde pie nostiprinājuma

- Bojāti pieslēguma šļūteņu O-gredzeni

- Nomainīt O-gredzenu

Ūdens noplūde zem roktura

- Bojāta kartuša

- Nomainīt kartušu



## Montāža skat. lpp. 32



## Sigurnosne napomene

- Prilikom montaže se radi sprečavanja prignječenja i posekotine moraju nositi rukavice.
- Kod 5 -litarskih uređaja protok u mešaču ne sme preći 5 l/min. Regulirajte dotok vode na ugaonom ventilu.

## Instrukcije za montažu

- Pre montaže se mora proveriti da li je proizvod oštećen pri transportu. Nakon ugradnje se ne priznaju nikakve reklamacije koje se odnose na površinska i transportna oštećenja.
- Vodovi i armatura moraju biti postavljeni, isprani i testirani prema važećim normama.
- Treba se pridržavati propisa koji u određenim zemljama važe za instalacije.

## Tehnički podaci

Radni pritisak:	maks. 1 MPa
Preporučeni radni pritisak:	0,1 -0,5 MPa
Probni pritisak:	1,6 MPa
(1 MPa = 10 bar = 147 PSI)	
Temperatura vruće vode:	maks. 70 °C
Preporučena temperatura vruće vode:	65 °C
Protok vode:	maks. 5 l/min
Termička dezinfekcija:	maks. 70 °C / 4 min

Proizvod je koncipiran isključivo za pijaću vodu!

## Opis simbola



Nemojte koristiti silikon koji sadrži sirćetnu kiselinu!



## Rukovanje (vidi stranu 31)

- Hansgrohe preporučuje da ujutru ili nakon dužeg nekorišćenja prvih pola litre vode ne koristite za piće.
- Kada se bojler zagreva, slavina počinje da kaplje.



## Održavanje (vidi stranu 34)

- Ispravno funkcionisanje nepovratnog ventila se mora redovno proveravati prema standardu DIN EN 1717 i u skladu s važećim nacionalnim ili regionalnim propisima (najmanje jednom godišnje).
- Ako želite zameniti uobličavač mlaza, sme se koristiti samo uobličavač dozvoljen za ovu armaturu.

## Mere (vidi stranu 31)



## Rezervni delovi (vidi stranu 36)



## Čišćenje (vidi stranu 35)



## Ispitni znak (vidi stranu 33)



Smetnja	Uzrok	Pomoć
Nedovoljno vode	- Uobličavač mlaza je prljav ili začepljen naslagama kamenca - Očistite mrežicu za hvatanje prljavštine u ugaonom ventilima	- Očistite ili zamenite uobličavač mlaza - Očistite / zamenite mrežicu za hvatanje prljavštine
Ručica se zaglavila	- Neispravna kartuša, nataloženi kamenac	- Zamenite kartušu
Slavina kaplje i kad je grejač vode zatvoren	- Neispravna kartuša	- Zamenite kartušu
Voda izlazi u zglobu slavine	- O prsten je neispravan - Priključna creva nisu potpuno učvršćena na telo	- Zamenite O prsten - Priključna creva učvrstite rukom
Voda izlazi na delu gde je slavina učvršćena	- O prstenovi priključnih creva su neispravni	- Zamenite O prsten
Voda curi ispod ručice	- Neispravna kartuša	- Zamenite kartušu



## Montaža vidi stranu 32



## Sikkerhets henvisninger

- Bruk hansker under montasjen for å unngå klem- og kuttskader.
- Ved 5 liters apparater skal utløpsytelsen på blande-batteriet ikke overstige 5 l/min.

## Montagehenvisninger

- Før montasjen skal produktet sjekkes for transportska-der. Etter monteringen aksepteres ikke noen transport- eller overflateskader.
- Ledningene og armaturen skal monteres, spyles og sjekkes iht. de gyldige normer.
- Gjeldende retningslinjer for rørløggerarbeid i de enkelte land skal følges.

## Tekniske data

Driftstrykk	maks. 1 MPa
Anbefalt driftstrykk:	0,1 -0,5 MPa
Prøvetrykk	1,6 MPa
(1 MPa = 10 bar = 147 PSI)	
Varmtvannstemperatur	maks. 70°C
Anbefalt temperatur for varmt vann	65°C
Gjennomstrømningsytelse:	maks. 5 l/min
Termisk desinfisering:	maks. 70°C / 4 min

Produktet er utelukkende designet for drikkevann!

## Symbolbeskrivelse



Ikke bruk silikon som inneholder eddiksyrel



## Betjening (se side 31)

- Om morgen og etter lengre stagnasjons-tider anbefaler Hansgrohe å ikke bruke den første halvliteren som drikkevann.
- Ved oppvarming av vannbeholdningen drypper det vann fra utløpet.



## Vedlikehold (se side 34)

- Funksjonen til returløpssperren skal iht. DIN EN 1717 og i samsvar med de nasjonale og lokale forskrifter sjekkes regelmessig.
- Når stråleformer byttes, skal den erstattes med en stråleformer som er godkjent for denne armaturen.

## Mål (se side 31)



## Service deler (se side 36)



## Rengjøring (se side 35)



## Prøvemerket (se side 33)



Feil	Årsak	Feilrettelse
Lite vann	- Stråleformer er forkalket, skitten	- Stråleformer rengjøres og byttes hvis nødvendig
	- Smussfangersil i hjørneventiler er skitten	- Smussfangersil rengjøres / byttes
Armatu r ikke lett bevegelig	- Kartusj defekt, forkalkning	- Kartusj byttes
Armatu r drypper stadig ved utkoblet vannbehandler	- Kartusj defekt	- Kartusj byttes
Vannlekkasje i området for svingut-løpet	- O-ring defekt	- O-ring byttes
	- Til koblings-slanget ikke skrudd helt inn i baseelement	- Til koblings-slanget trekkes fast fra hånd
Vannlekkasje på festeskaf t	- O-ring på til koblings-slanget defekt	- O-ring byttes
Vannlekkasje under grepet	- Kartusj defekt	- Kartusj byttes



## Montasje se side 32



## Указания за безопасност

- При монтажа трябва да се носят ръкавици, за да се избегнат наранявания поради притискане или порязване.
- При 5 литрови уреди мощността на изпускане от смесителя не бива да надвишава 5 л/мин. Ако е необходимо, регулирайте подаването на вода от ъгловия клапан.

## Указания за монтаж

- Преди монтажа продуктът трябва да се провери за транспортни щети. След монтажа не се признават транспортни или повърхностни щети.
- Тръбопроводите и арматурата трябва да се монтират, промият и проверят в съответствие с валидните норми.
- Трябва да бъдат спазвани валидните в съответните страни предписания за инсталиране.

## Технически данни

Работно налягане:	макс. 1 МПа
Препоръчително работно налягане:	0,1 -0,5 МПа
Контролно налягане:	1,6 МПа
(1 МПа = 10 bar = 147 PSI)	
Температура на горещата вода:	макс. 70 °С
Препоръчителна температура на горещата вода:	65 °С
Мощност на потока:	макс. 5 л/мин
Термична дезинфекция:	макс. 70 °С / 4 мин

Продуктът е разработен само за питейна вода!

## Описание на символите



Не използвайте силикон, съдържащ оцветна киселина!



## Обслужване (вижте стр. 31)

- Hansgrohe препоръчва, сутрин и след по-продължително спиране първият половин литър да не се използва като питейна вода.
- При нагриване на резервоара за вода от изходящия накрайник капе вода.



## Поддръжка (вижте стр. 34)

- Съгласно DIN EN 1717 функционирането на приспособленията за предотвратяване на обратния поток трябва редовно да се проверява в съответствие с националните или регионалните изисквания (поне веднъж годишно).
- Ако се сменя приспособлението за оформяне на струята, трябва да се използва приспособление, което е разрешено за тази арматура.

## Размери (вижте стр. 31)



## Сервизни части (вижте стр. 36)



## Почистване (вижте стр. 35)



## Контролен знак (вижте стр. 33)



Неизправност	Причина	Помощ
Малко вода	- Приспособлението за оформяне на струята е покрито с варовик, замърсен	- Почистете респ. сменете приспособлението за оформяне на струята
	- Цедката за улавяне на замърсяванията в ъгловите клапани е замърсена.	- Почистете / сменете цедките за улавяне на замърсяванията
Трудно подвижна арматура	- Дефектна гилза, покрита с варовик	- Сменете гилзата
Арматурата капе постоянно при изключен водоподготвител	- Дефектна гилза	- Сменете гилзата
Избиване на вода в областта на завъртящия се изходящ накрайник	- Дефектен О-образен пръстен	- Смяна на О-образен пръстен
	- Свързващите маркучи не са напълно завинтени в основното тяло	- Затегнете на ръка свързващите маркучи
Избиване на вода от закрепващата шийка	- Дефектен О-образен пръстен на свързващия маркуч	- Смяна на О-образен пръстен
Избиване на вода под ръкохватката	- Дефектна гилза	- Сменете гилзата



**Монтаж вижте стр. 32**



## Udhëzime sigurie

- Për të evituar lëndimet e pickimeve ose të prerjeve gjatë procesit të montimit duhet që të vishni doreza.
- Tek pajisjet 5-litërshe kapaciteti i rrjedhjes së rubinetit me ujë të përzier nuk duhet të tejkalojë 5 l/min. Nëse është e nevojshme, atëherë rregulloni furnizimin me ujë në ventilin këndor.

## Udhëzime për montimin

- Përpara montimit duhet që produkti të kontrollohet për dëmtime nga transporti. Pas instalimit nuk do të njihet asnjë dëmtim nga transporti ose dëmtim i sipërfaqes.
- Tubacionet dhe rubinetet duhet që të montohen, të shpëlahen dhe të kontrollohen sipas standardeve në fuqi
- Duhet të respektohen linjat udhëzuese të instalimit, të vlefshme për vendet respektive.

## Të dhëna teknike

Presioni gjatë punës	maks. 1 MPa
Presioni i rekomanduar:	0,1 -0,5 MPa
Presioni për provë:	1,6 MPa
(1 MPa = 10 bar = 147 PSI)	
Temperatura e ujit të ngrohtë	maks. 70 °C
Temperatura e rekomanduar e ujit të ngrohtë:	65 °C
Kapaciteti i rrjedhjes:	maks. 5 l/min
Dezinfektim Termik:	maks. 70 °C / 4 min

Produkti është projektuar ekskluzivisht për ujë të pijshëm!

## Përshkrimi i simbolit



Mos përdorni silikon që në përbërje ka acid acetik.



## Përdorimi (shih faqen 31)

- Hansgrohe rekomandon që në mëngjes ose pas periudhave të gjata që gjysmë litri i parë mos të pihet
- Gjatë ngrohjes së mbledhësit të ujit pikon ujë në dalje të rubinetit.



## Mirëmbajtja (shih faqen 34)

- Penguesit e rrjedhjes në drejtim të kundërt duhen kontrolluar rregullisht në bazë të normave DIN EN 1717 konform normave nacionale dhe regjionale (së paku një herë në vit).
- Nëse ndërrohet formuesi i currilit, atëherë duhet zgjedhur një formues currili i lejuar për këtë armaturë.

## Përmasat (shih faqen 31)



## Pjesët e servisit (shih faqen 36)



## Pastrimi (shih faqen 35)



## Shenja e kontrollit (shih faqen 33)



Dëmtim	Shkaku	Ndihme
Pak ujë	- Rrezatuesi me kalk, me papasterti - Sita për mbledhjen e papastërtive në ventilat këndorë është e ndotur.	- Pastroni ose kembeni rrezatuesin - Pastroni/Kembeni siten që mbledh papastërtite
Armatura punon rende	- Kartusha me defekt, me kalk	- Kembeni kartushen
Armatura pikon vazhdimisht edhe kur pergatites i ujit eshte i fikur	- Kartusha me defekt	- Kembeni kartushen
Derdhje e ujit në zonën e daljes	- Unaza O me defekt - Tubat e lidhjes jo komplet të vidhosur në karkasen bazë	- Kembeni unazen O - Shtrengojini manualisht tubat e lidhur
Dalje e ujit në cilindrin fiksues	- Unaza O tek tubi lidhes me defekt	- Kembeni unazen O
Dalje e ujit poshtë dorezës	- Kartusha me defekt	- Kembeni kartushen





## ⚠ تنبيهات الأمان

- يجب إرتداء قفازات ليدي أثناء التركيب لتجنب حدوث أخطار الإلتهاب أو الجروح.
- عند استخدام سخانات مياه سعة 5 لتر يجب ألا يتجاوز معدل التدفق 5 ل / دقيقة. وفي هذه الحالة يجب تقليل معدل التدفق عند صمام العزل.

## تعليمات التركيب

- قبل القيام بعملية التركيب، يجب فحص المنتج للتأكد من خلوه من أية تلفيات ناتجة عن النقل. بعد القيام بعملية التركيب، لن يتم الاعتراف بوجود أية تلفيات سطحية أو تلفيات ناتجة عن عملية النقل.
- يجب تركيب وغسيل واختبار التوصيلات وخلطات المياه طبقاً للمعايير السارية.
- يجب مراعاة القواعد الخاصة بالتركيب وأعمال السباكة وفقاً للوائح الخاصة بكل بلد.

## المواصفات الفنية

- ضغط التشغيل: الحد الأقصى 1 ميجاباسكال  
 ضغط التشغيل الموصى به: 0,5 0,1 ميجاباسكال  
 ضغط الاختبار: 1,6 ميجاباسكال  
 (1 ميجاباسكال = 10 بار = 147 PSI)
- درجة حرارة الماء الساخن: الحد الأقصى 70°C  
 درجة الحرارة الموصى بها للماء الساخن: 65°C  
 معدل التدفق: الحد الأقصى 5 لتر / الدقيقة  
 تعقيم حراري: الحد الأقصى 70°C / 4 الدقيقة
- المنتج مخصص فقط لماء الشرب!

## وصف الرمز

هام! لا تستخدم السليكون الذي يحتوي على أحماض!



## التشغيل (راجع صفحة 31)

- تتصح شركة هانزجرهوي Hansgrohe بعدم استخدام أول نصف لتر من الماء لغرض الشرب وذلك في الصباح أو بعد توقف استخدام الماء لفترات طويلة نسبياً.
- عند تسخين خزان التخزين، سوف يقطر الصنبور.



## الصيانة (راجع صفحة 34)

- يجب فحص صمام عدم الرجوع بصفة منتظمة حسب المواصفة DIN EN 1717 وذلك طبقاً للوائح الوطنية أو الإقليمية (مرة واحد سنوياً على الأقل).
- عند تغيير طرف الرشاش، لا بد من استخدام طرف بديل مصنوع خصيصاً لهذا النوع من الخلطات.



## أبعاد (راجع صفحة 31)

## قطع الغيار (راجع صفحة 36)

## التنظيف (راجع صفحة 35)

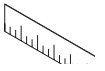
## شهادة اختبار (راجع صفحة 33)



العطل	السبب	العلاج والإصلاح
الماء غير كافٍ	- موجة التيار متسخ / متراكم عليه الجير - مرشح الاتساخات في الصمامات الجانبية متسخ	- قم بتنظيف موجة التيار أو تغييره إذا لزم الأمر - قم بتنظيف / تغيير الفلتر
الخلط ثقيل الحركة	- الخرطوشة تالفة، تراكم عليها الجير	- قم بتغيير الخرطوشة
تساقط قطرات مياه من الخلط دائماً وهو مغلق من المحبس	- الخرطوشة تالفة	- قم بتغيير الخرطوشة
خروج الماء من منطقة الخروج المتأرجح	- الحلقة الدائرية تالفة - خراطيم التوصيل ليست مربوطة في الجزء الرئيسي بشكل كامل	- قم بتغيير الحلقة الدائرية - اربط خراطيم التوصيل بيدك
خروج الماء من جزء التثبيت	- الحلقة الدائرية الخاصة بخرطوم التوصيل تالفة	- قم بتغيير الحلقة الدائرية
خروج الماء من تحت المقبض	- الخرطوشة تالفة	- قم بتغيير الخرطوشة

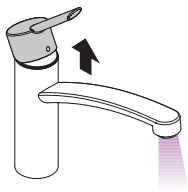
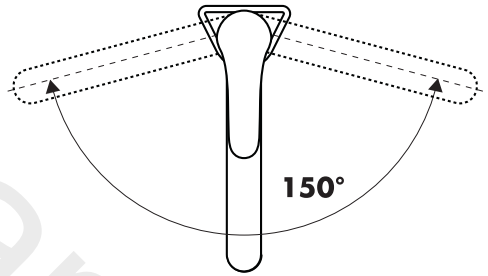
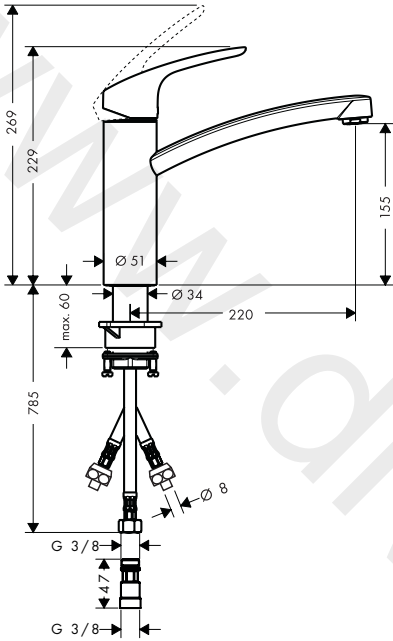
## التركيب راجع صفحة 32



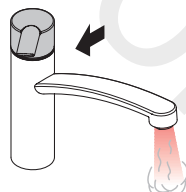


# M415-H160

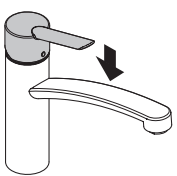
73886000



öffnen / ouvert / open / aperto /  
abierto / open / åbne / abrir /  
otworzyć / otevřít / otvorit / 开 /  
открыть / nyitás / avaaminen /  
öppna / atidaryti / Отваранье /  
açmak / deschide / ανοικτό /  
فتح / odpreti / avage / atvērt /  
otvoriti / åpne / отваряне / hare



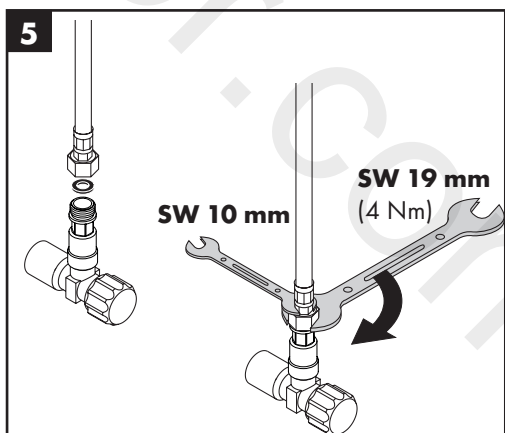
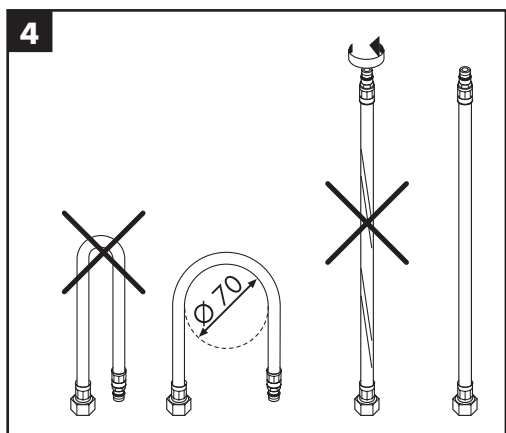
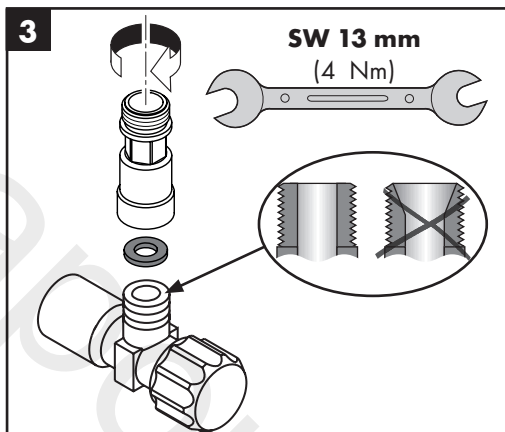
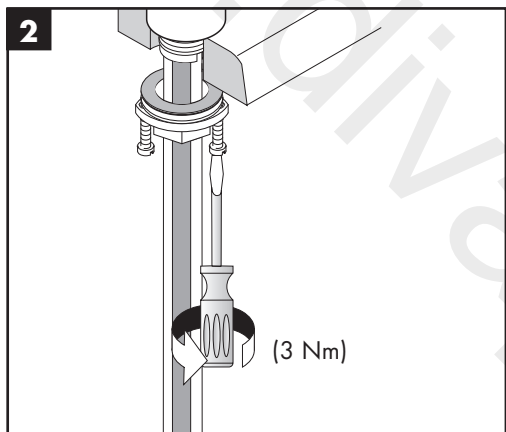
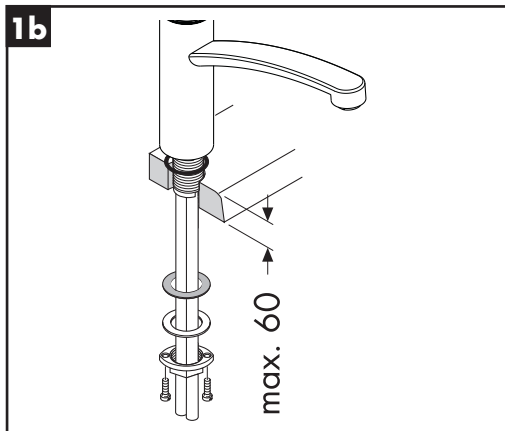
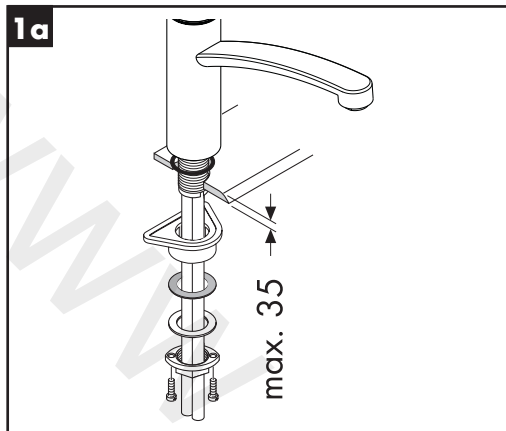
warm / chaud / hot / caldo /  
caliente / warm / varmt /  
quente / ciepła / teplá / teplá /  
热 / горячая / meleg /  
lämmin / varmt / karštas /  
Vruća / voda / sıcak / cald /  
Ζεστό / ساخن / toplo / kuum /  
karsts / topla / varm / тепло /  
i ngrohtë



schließen / fermé / close /  
chiudere / cerrar / sluiten /  
lukke / fechar / zamknąć /  
zavřít / uzavriet / 关 /  
закрыть / bezárás / sulkeminen /  
stänga / uždaryti / Затваранье /  
karatmak / închide / κλειστό /  
إغلاق / zapreti / sulgege /  
aizvērt / zatvori / lukke /  
затваряне / mbylle



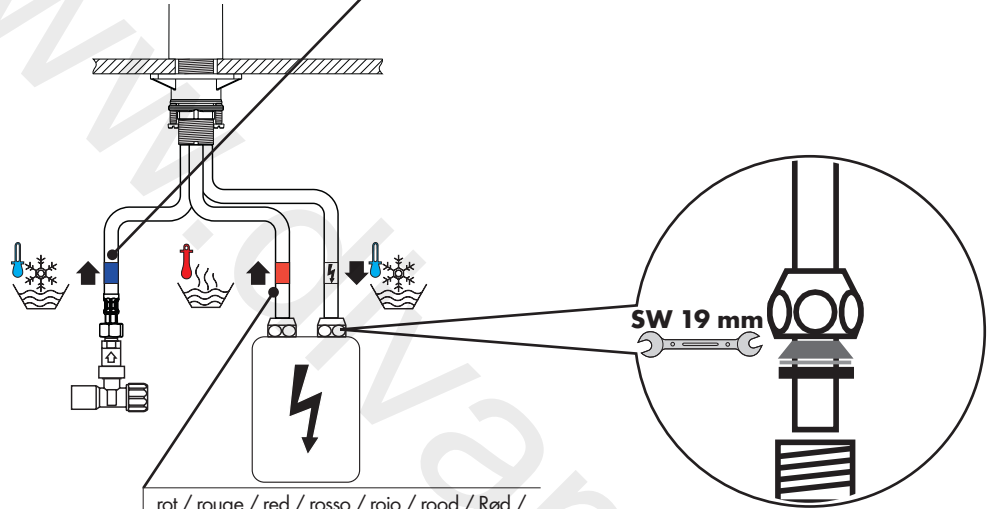
kalt / froid / cold / freddo /  
frío / koud / koldt / fria /  
zimna / studená / studená / 冷 /  
холодная / hideg / kylmä /  
kallt / šaltas / Hladno /  
soğuk / rece / κρύο / بارد /  
mrzlo / külm / auksts / hladno /  
kaldt / студено / i fjohtë





6

blau / bleu / blue / blu / azul / blauw /  
 Blå / azul / niebieski / modrá / modrá /  
 蓝色 / синий / kék / sininen / blå /  
 μέλινα / plava / mavi / albastru / μπλε /  
 أزرق / modra / sinine / zila / plava /  
 blå / синьо / blu



SW 19 mm

rot / rouge / red / rosso / rojo / rood / Rød /  
 vermelho / czerwony / červená / červená /  
 红色 / красный / piros / punainen / röd /  
 gaudona / crvena / kırmızı / roşu / κόκκινο /  
 أحمر / rdeča / punane / sarkana / crvena /  
 rød / червено / e kıçe



P-IX

DVGW

SVGW

ACS

WRAS

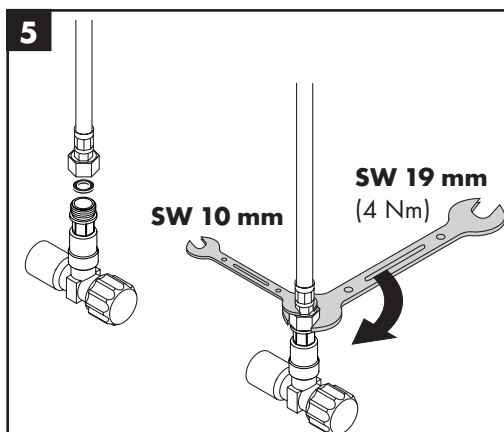
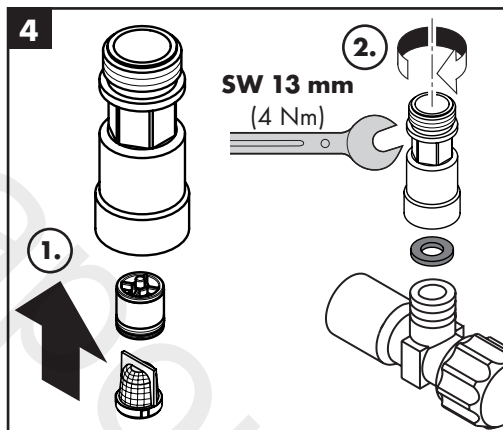
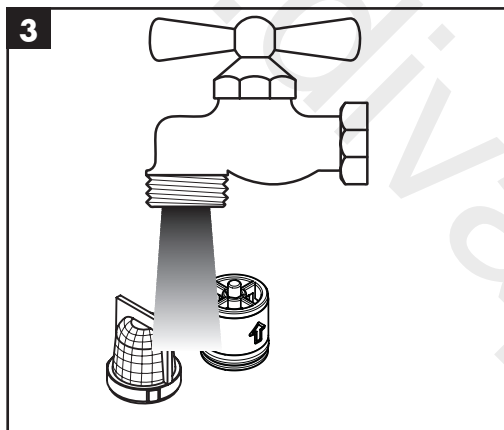
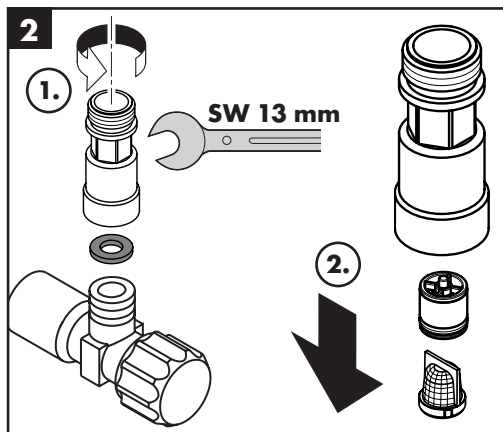
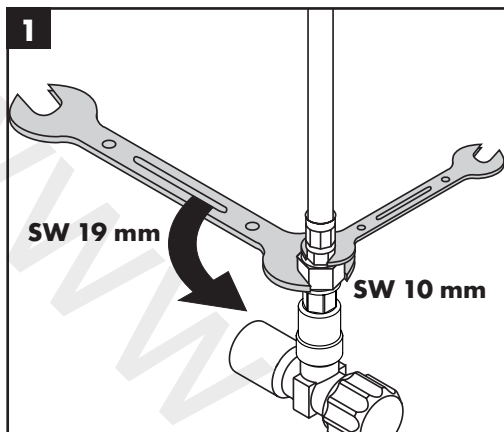
NF

KIWA

73886000 P-IX 18983/1

X



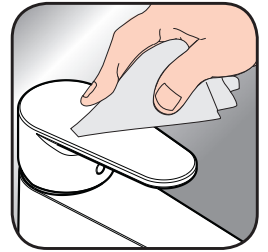




- DE** Reinigungsempfehlung / Garantie / Kontakt  
**FR** Recommandation pour le nettoyage / Garanties / Contact  
**EN** Cleaning recommendation / Warranty / Contact  
**IT** Raccomandazione di pulizia / Garanzia / Contatto  
**ES** Recomendaciones para la limpieza / Garantía / Contacto  
**NL** Aanbevelingen inzake reiniging / Garantie / Contact  
**DK** Rensning, anbefaling / Garanti / Kontakt  
**PT** Recomendações de limpeza / Garantia / Contacto  
**PL** Zalecenie dotyczące pielęgnacji / Gwarancja / Kontakt  
**CS** Doporučení k čištění / Záruka / Kontakt  
**SK** Odporúčania pre čistenie / Záruka / Kontakt  
**ZH** 清洁指南 / 担保 / 接触  
**RU** Рекомендации по очистке / Гарантия / Контакты  
**HU** Tisztítási tanácsok / Garancia / érintkezés  
**FI** Puhdistussuositus / Takuu / Kosketus  
**SV** Rengöringsrekommendationer / Garanti / Contacto  
**LT** Valymo rekomendacijos / Garantija / Kontaktai  
**HR** Preporuke za čišćenje / Garancija / Kontakt  
**TR** Temizleme önerisi / Garanti / Temas  
**RO** Recomandări pentru curățare / Garanție / Contact  
**EL** Σύσταση καθαρισμού / Εγγύηση / επαφή  
**SL** Priporočilo za čiščenje / Garancija / Kontakt  
**ET** Puhastussoovitused / Garantii / Kontakt  
**LV** Tīrīšanas ieteikumi / Garantija / Kontakti  
**SR** Preporuke za čišćenje / Garancija / Kontakt  
**NO** Anbefaling for rengjøring / Garanti / Kontakt  
**BG** Препоръка за почистване / Гаранция / Контакт  
**SQ** Këshilla rreth pastrimit / Garancia / Kontakt  
**KO** 세정시 권장사항 / 품질보증 / 접촉  
**AR** توصيات التنظيف / الضمان (الولايات المتحدة الأمريكية) / اتصال



[www.hansgrohe.com/  
cleaning-recommendation](http://www.hansgrohe.com/cleaning-recommendation)



[www.hansgrohe.com/  
cleaning-recommendation](http://www.hansgrohe.com/cleaning-recommendation)



[www.hansgrohe.com/  
cleaning-recommendation](http://www.hansgrohe.com/cleaning-recommendation)



[www.hansgrohe.com/  
cleaning-recommendation](http://www.hansgrohe.com/cleaning-recommendation)



# M415-H160

73886000

