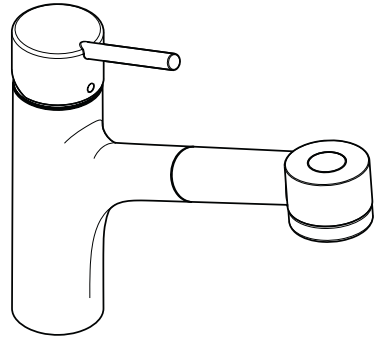


| | | |
|-----------|---|-----------|
| DE | Gebrauchsanleitung / Montageanleitung | 2 |
| FR | Mode d'emploi / Instructions de montage | 3 |
| EN | Instructions for use / assembly instructions | 4 |
| IT | Istruzioni per l'uso / Istruzioni per Installazione | 5 |
| ES | Modo de empleo / Instrucciones de montaje | 6 |
| NL | Gebruiksaanwijzing / Handleiding | 7 |
| DK | Brugsanvisning / Monteringsvejledning | 8 |
| PT | Instruções para uso / Manual de Instalação | 9 |
| PL | Instrukcja obsługi / Instrukcja montażu | 10 |
| CS | Návod k použití / Montážní návod | 11 |
| SK | Návod na použitie / Montážny návod | 12 |
| ZH | 用户手册 / 组装说明 | 13 |
| RU | Руководство пользователя / Инструкция по монтажу | 14 |
| FI | Käyttöohje / Asennusohje | 15 |
| SV | Bruksanvisning / Monteringsanvisning | 16 |
| LT | Vartotojo instrukcija / Montavimo instrukcijos | 17 |
| HR | Upute za uporabu / Uputstva za instalaciju | 18 |
| TR | Kullanım kılavuzu / Montaj kılavuzu | 19 |
| RO | Manual de utilizare / Instrucțiuni de montare | 20 |
| EL | Οδηγίες χρήσης / Οδηγία συναρμολόγησης | 21 |
| SL | Navodilo za uporabo / Navodila za montažo | 22 |
| ET | Kasutusjuhend / Paigaldusjuhend | 23 |
| LV | Lietošanas pamācība / Montāžas instrukcija | 24 |
| SR | Uputstvo za upotrebu / Uputstvo za montažu | 25 |
| NO | Bruksanvisning / Montasjeveiledning | 26 |
| BG | Инструкция за употреба / Ръководство за монтаж | 27 |
| SQ | Udhëzuesi i përdorimit / Udhëzime rreth montimit | 28 |
| AR | دليل الاستخدام / تعليمات التجميع | 29 |
| HU | Használati útmutató / Szerelési útmutató | 30 |



Talis M52 170 2jet
73860000 / 73860800
Talis M52 170 2jet Eco
73869000



Sicherheitshinweise

- ⚠ Bei der Montage müssen zur Vermeidung von Quetsch- und Schnittverletzungen Handschuhe getragen werden.
- ⚠ Große Druckunterschiede zwischen den Kalt- und Warmwasseranschlüssen müssen ausgeglichen werden.

Montagehinweise

- Vor der Montage muss das Produkt auf Transportschäden untersucht werden. Nach dem Einbau werden keine Transport- oder Oberflächenschäden anerkannt.
- Die Leitungen und die Armatur müssen nach den gültigen Normen montiert, gespült und geprüft werden.
- Die in den Ländern jeweils gültigen Installationsrichtlinien sind einzuhalten.
- 73869000: Die Armatur kann nicht in Verbindung mit einem Durchlauferhitzer verwendet werden.

Technische Daten

Betriebsdruck: max. 1 MPa
 Empfohlener Betriebsdruck: 0,1 - 0,5 MPa
 Prüfdruck: 1,6 MPa
 (1 MPa = 10 bar = 147 PSI)

Heißwassertemperatur: max. 70 °C
 Empfohlene Heißwassertemperatur: 65 °C
 Thermische Desinfektion: max. 70 °C / 4 min

Das Produkt ist ausschließlich für Trinkwasser konzipiert!

Symbolerklärung



Kein essigsäurehaltiges Silikon verwenden!



Justierung (siehe Seite 38)

Einstellen der Warmwasserbegrenzung. In Verbindung mit Durchlauferhitzern ist eine Warmwassersperre nicht zu empfehlen.



Wartung (siehe Seite 39)

Rückflussverhinderer müssen gemäß DIN EN 1717 regelmäßig in Übereinstimmung mit nationalen oder regionalen Bestimmungen auf ihre Funktion geprüft werden (mindestens einmal jährlich).



Reinigung (siehe Seite 40)



Maße (siehe Seite 42)



Durchflussdiagramm (siehe Seite 43)



Serviceteile (siehe Seite 44)

XXX = Farbcodierung
 000 = Chrom
 800 = Edelstahl-Optik

Sonderzubehör

(nicht im Lieferumfang enthalten)



- F12 Verlängerung #43333000 (siehe Seite 37)



- Adapter (G^{3/8} / G^{1/2}) #93395000 (siehe Seite 45)



Bedienung (siehe Seite 39)

- Hansgrohe empfiehlt, morgens oder nach längeren Stagnationszeiten den ersten halben Liter nicht als Trinkwasser zu verwenden.



Prüfzeichen (siehe Seite 48)

Störung

Ursache

Abhilfe

| | | |
|--|---|---|
| Armatur schwergängig | - Kartusche defekt, verkalkt | - Kartusche austauschen |
| Armatur tropft | - Kartusche defekt | - Kartusche austauschen |
| Wasseraustritt am Befestigungsschraube | - Anschlusschläuche nicht ganz in den Grundkörper eingeschraubt | - Anschlusschläuche von Hand festziehen |
| | - O-Ring am Anschlusschlauch defekt | - O-Ring austauschen |
| Zu niedrige Warmwassertemperatur | - Warmwasserbegrenzung falsch eingestellt | - Warmwasserbegrenzung einstellen |





Consignes de sécurité

- △ Lors du montage, porter des gants de protection pour éviter toute blessure par écrasement ou coupure.
- △ Il est conseillé d'équilibrer les pressions de l'eau chaude et froide.

Instructions pour le montage

- Avant son montage, s'assurer que le produit n'a subi aucun dommage pendant le transport. Après le montage, tout dommage de transport ou de surface ne pourra pas être reconnu.
- Les conduites et la robinetterie doivent être montés, rincés et contrôlés selon les normes en vigueur.
- Les directives d'installation en vigueur dans le pays concerné doivent être respectées.
- 73869000: Le robinet ne fonctionne pas avec une production d'eau chaude instantanée.

Informations techniques

Pression de service autorisée: max. 1 MPa
 Pression de service conseillée: 0,1 - 0,5 MPa
 Pression maximum de contrôle: 1,6 MPa
 (1 MPa = 10 bar = 147 PSI)

Température d'eau chaude: max. 70 °C
 Température recommandée: 65 °C
 Désinfection thermique: max. 70 °C / 4 min

Le produit est exclusivement conçu pour de l'eau potable!

Description du symbole



Ne pas utiliser de silicone contenant de l'acide acétique!



Étalonnage (voir pages 38)

Réglage de la limitation d'eau chaude. En liaison avec les chauffe-eau, un blocage de l'eau chaude n'est pas recommandable.



Entretien (voir pages 39)

Les clapets anti-retour doivent être examinés régulièrement conformément à la norme EN 1717 ou conformément aux dispositions nationales ou régionales quant à leur fonction (au moins une fois par an).



Nettoyage (voir pages 40)



Dimensions (voir pages 42)



Diagramme du débit

(voir pages 43)



Pièces détachées (voir pages 44)

XXX = Couleurs
 000 = Chromé
 800 = Aspect Acier Inox

Accessoires en option

(ne fait pas partie de la fourniture)



- F12 jeu de rallonge #43333000 (voir pages 37)



- Adaptateur (G³/₈ / G¹/₂) #93395000 (voir pages 45)



Instructions de service

(voir pages 39)

- Hansgrohe recommande de ne pas utiliser le premier demi-litre le matin ou après une période de stagnation prolongée.



Classification acoustique et débit

(voir pages 48)

| Dysfonctionnement | Origine | Solution |
|---|--|--|
| Dureté de fonctionnement | - Cartouche défectueuse, entartrée | - Changer la cartouche |
| Le mitigeur goutte | - Cartouche défectueuse | - Changer la cartouche |
| Fuite à la fixation sous le mitigeur | - Les flexibles de raccordement ne sont pas correctement vissés dans le corps. | - Resserer le flexible à la main. |
| | - Joint torique sous les flexible de raccords défectueux | - Changer le joint torique |
| Température d'eau chaude trop basse, pas d'eau froide | - Limiteur de température mal positionné | - Positionner le limiteur de température |



Safety Notes

- △ Gloves should be worn during installation to prevent crushing and cutting injuries.
- △ The hot and cold supplies must be of equal pressures.

Installation Instructions


- Prior to installation, inspect the product for transport damages. After it has been installed, no transport or surface damage will be honoured.
- The pipes and the fixture must be installed, flushed and tested as per the applicable standards.
- The plumbing codes applicable in the respective countries must be observed.
- 73869000: The mixer can not used together with a continuous flow water heater.

Technical Data

| | |
|---------------------------------|---------------------------------------|
| Operating pressure: | max. 1 MPa |
| Recommended operating pressure: | 0,1 - 0,5 MPa |
| Test pressure: | 1,6 MPa (1 MPa = 10 bar = 147 PSI) |
| Hot water temperature: | max. 70 °C |
| Recommended hot water temp.: | 65 °C |
| Thermal disinfection: | max. 70 °C / 4 min |

The product is exclusively designed for drinking water!

Symbol description

 Do not use silicone containing acetic acid!

Adjustment (see page 38)

To adjust the hot water limiter. Using a hot water limiter in combination with a continuous flow water heater is not recommended.

Maintenance (see page 39)

The check valves must be checked regularly according to DIN EN 1717 in accordance with national or regional regulations (at least once a year).

| Fault | Cause | Remedy |
|-------------------------------------|---|------------------------------------|
| Mixer stiff | - Cartridge defective, calcified | - Exchange cartridge |
| Mixer dripping | - Cartridge defective | - Exchange cartridge |
| Water escaping at the threaded base | - connection hoses not completely screwed into basic body | - Tighten connection hoses by hand |
| | - O-ring at the connection hose defective. | - Exchange O-ring |
| Hot water temperature too low | - Hot water limiter incorrectly set | - Set hot water limiter |

 **Cleaning** (see page 40)

 **Dimensions** (see page 42)

 **Flow diagram** (see page 43)

 **Spare parts** (see page 44)

XXX = Colors
000 = Chrome Plated
800 = Stainless Steel Optic

Special accessories (order as an extra)

- F12 extension #43333000 (see page 37)
- Adapter (G^{3/8} / G^{1/2}) #93395000 (see page 45)

 **Operation** (see page 39)

- Hansgrohe recommends not to use as drinking water the first half liter of water drawn in the morning or after a prolonged period of non-use.

 **Test certificate** (see page 48)



Indicazioni sulla sicurezza

- ⚠ Durante il montaggio, per evitare ferite da schiacciamento e da taglio bisogna indossare guanti protettivi.
- ⚠ Attenzione! Compensare le differenze di pressione tra i collegamenti dell'acqua fredda e dell'acqua calda.

Istruzioni per il montaggio

- Prima del montaggio è necessario controllare che non ci siano stati danni durante il trasporto. Una volta eseguito il montaggio, non verranno riconosciuti eventuali danni di trasporto o delle superfici.
- Montare, lavare e controllare tubature e rubinetteria rispettando le norme correnti.
- Vanno rispettate le direttive di installazione nazionali vigenti nel rispettivo paese.
- 73869000: Il rubinetto non può essere utilizzato insieme ad uno scaldacqua istantaneo.


Dati tecnici

Pressione d'uso: max. 1 MPa
 Pressione d'uso consigliata: 0,1 - 0,5 MPa
 Pressione di prova: 1,6 MPa
 (1 MPa = 10 bar = 147 PSI)

Temperatura dell'acqua calda: max. 70 °C
 Temp. dell'acqua calda consigliata: 65 °C
 Disinfezione termica: max. 70 °C / 4 min

Il prodotto è concepito esclusivamente per acqua potabile!

Descrizione simbolo

 Non utilizzare silicone contenente acido acetico!

Taratura (vedi pagg. 38)

Regolazione del limitatore di erogazione d'acqua calda. Un limitatore di erogazione di acqua calda in

combinazione con le caldaie istantanee non è consigliabile.

Manutenzione (vedi pagg. 39)

La valvola di non ritorno deve essere controllata regolarmente come da DIN EN 1717, secondo le normative nazionali e regionali (almeno una volta all'anno).

Pulitura (vedi pagg. 40)

Ingombri (vedi pagg. 42)



Diagramma flusso (vedi pagg. 43)

Parti di ricambio (vedi pagg. 44)

XXX = Trattamento
 000 = Cromato
 800 = Acciaio Inox Acciaio

Accessori speciali

(non contenuto nel volume di fornitura)

-  • F12 prolunga #43333000 (vedi pagg. 37)
-  • Adattatore (G³/₈ / G¹/₂) #93395000 (vedi pagg. 45)

Procedura (vedi pagg. 39)

- Hansgrohe raccomanda, di mattina oppure dopo lunghi tempi di stagnazione, di non utilizzare il primo mezzo litro come acqua potabile.

Segno di verifica (vedi pagg. 48)

| Problema | Possibile causa | Rimedio |
|--------------------------------------|---|--|
| Miscelatore duro | - Cartuccia difettosa | - Sostituire la cartuccia |
| Miscelatore gocciola | - Cartuccia difettosa | - Sostituire la cartuccia |
| Perdita di acqua al set di fissaggio | - I raccordi dei flessibili avvitati male nel corpo incasso | - Avvitare i raccordi flessibili a mano |
| | - O-ring al raccordo flessibile difettoso | - Sostituire l'o-ring |
| Temperatura dell'acqua calda | - Limitazione dell'acqua calda regolata male | - Regolare la limitazione dell'acqua calda |



Indicaciones de seguridad

- △ Durante el montaje deben utilizarse guantes para evitar heridas por aplastamiento o corte.
- △ Grandes diferencias de presión en servicio entre agua fría y agua caliente deben equilibrarse.

Indicaciones para el montaje

- Antes del montaje se debe examinar el producto contra daños de transporte. Después de la instalación no se reconoce ningún daño de transporte o de superficie.
- Los conductos y la grifería deben montarse, lavarse y comprobarse según las normas vigentes.
- Es obligatorio el cumplimiento de las directrices de instalación vigentes en el país respectivo.
- 73869000: Este grifo no es apto en combinación con un calentador continuo.

Datos técnicos

Presión en servicio: max. 1 MPa
 Presión recomendada en servicio: 0,1 - 0,5 MPa
 Presión de prueba: 1,6 MPa
 (1 MPa = 10 bar = 147 PSI)

Temperatura del agua caliente: max. 70 °C
 Temp. recomendada del agua caliente: 65 °C
 Desinfección térmica: max. 70 °C / 4 min

El producto ha sido concebido exclusivamente para agua potable.

Descripción de símbolos



No utilizar silicona que contiene ácido acético!



Ajuste (ver página 38)

Ajuste del límite de agua caliente. En combinación con calentadores continuos no es recomendable utilizar un bloqueo de agua caliente.



Mantenimiento (ver página 39)

Las válvulas anti-retorno tienen que ser controladas regularmente según la norma DIN EN 1717, en acuerdo con las regulaciones nacionales o regionales (una vez al año, por lo menos).



Limpiar (ver página 40)



Dimensiones (ver página 42)



Diagrama de circulación (ver página 43)



Repuestos (ver página 44)

XXX = Acabados
 000 = Cromado
 800 = Acero Especial

Opcional (no incluido en el suministro)



- F12 Prolongación #43333000 (ver página 37)



- Adaptador (G^{3/8} / G^{1/2}) #93395000 (ver página 45)



Manejo (ver página 39)

- Hansgrohe recomienda no utilizar el primer medio litro como agua potable por las mañanas o tras un largo periodo de inactividad.



Marca de verificación (ver página 48)

| Problema | Causa | Solución |
|--|---|---------------------------------------|
| Manecilla va dura | - cartucho dañado | - cambiar el cartucho |
| Grifo pierde agua | - cartucho dañado | - cambiar el cartucho |
| Pérdida de agua en el set de fijación | - Conexión flexible mal atornillada al cuerpo del caño. | - Apretar a mano la conexión flexible |
| | - Daños en la junta de la conexión flexible | - cambiar juntas |
| Temperatura del agua caliente demasiado baja | - tope de agua caliente mal | - ajustar tope |





Veiligheidsinstructies

- △ Bij de montage moeten ter voorkoming van knel- en snijwonden handschoenen worden gedragen.
- △ Grote drukverschillen tussen de koud- en warmwater-toevoer dienen vermeden te worden.

Montage-instructies

- Vóór de montage moet het product gecontroleerd worden op transportschade. Na de inbouw wordt geen transport- of oppervlakteschade meer aanvaard.
- De leidingen en armaturen moeten gemonteerd, gespoeld en gecontroleerd worden volgens de geldige normen.
- De in de overeenkomstige landen geldende installatierichtlijnen moeten nageleefd worden.
- 73869000: Het artikel kan niet in combinatie met een doorstroomtoestel toegepast worden.


Technische gegevens

Werkdruk: max. 1 MPa
 Aanbevolen werkdruk: 0,1 - 0,5 MPa
 Getest bij: 1,6 MPa
 (1 MPa = 10 bar = 147 PSI)

Temperatuur warm water: max. 70 °C
 Aanbevolen warm water temp.: 65 °C
 Thermische desinfectie: max. 70 °C / 4 min

Het product is uitsluitend ontworpen voor drinkwater!

Symboolbeschrijving

 Gebruik geen zuurhoudende silicone!

Instellen (zie blz. 38)

Instellen van de warmwaterbegrenzing. In combinatie met een doorstroomer is een warmwaterblokkering niet aanbevelenswaardig.

Onderhoud (zie blz. 39)

Keerleppeken moeten volgens DIN EN 1717 regelmatig en volgens plaatselijk geldende eisen op het functioneren gecontroleerd worden. (Tenminste een keer per jaar)

Reinigen (zie blz. 40)

Maten (zie blz. 42)

Doorstroombiagram (zie blz. 43)

Service onderdelen (zie blz. 44)

XXX = Kleuren
 000 = Verchroomd
 800 = RVS-look

Toebehoren

(behoort niet tot het leveringspakket)

- F12 Verlengstuk #43333000 (zie blz. 37)
- Adapter (G $\frac{3}{8}$ / G $\frac{1}{2}$) #93395000 (zie blz. 45)

Bediening (zie blz. 39)

- Hansgrohe raadt aan om 's morgens na langere stagnatietijden de eerste halve liter niet als drinkwater te gebruiken.

Keurmerk (zie blz. 48)

| Storing | Oorzaak | Oplossing |
|------------------------------------|---|---------------------------------------|
| Bediening zwaar | - Kardoes defect of verkalkt | - Kardoes uitwisselen |
| Mengkraan lekt | - Kardoes defect | - Kardoes uitwisselen |
| Lekkage op montageschacht | - Aansluitslangen niet geheel in kraanhuis vastgedraaid | - Aansluitslangen handvast aandraaien |
| | - O-ring van aansluitslang defect | - O-ring uitwisselen |
| Temperatuur van warm water te laag | - Heetwaterbegrenzer verkeerd ingesteld | - Heetwaterbegrenzer instellen |



Sikkerhedsanvisninger

- △ Ved monteringen skal der bruges handsker for at undgå kvæstelser og snitsår.
- △ Større trykforskelle mellem koldt og varmt vand bør udjævnes.

Monteringsanvisninger

- Før monteringen skal produktet kontrolleres for transportskader. Efter monteringen godkendes transportskader eller skader på overfladen ikke længere.
- Ledningerne og armaturerne skal monteres, skylles og kontrolleres iht. de gældende standarder.
- Installationsbestemmelserne, der gælder i det enkelte land, skal overholdes.
- 73869000: Armaturet bør ikke anvendes i forbindelse med en gennemstrømningsvandvarmer.

Tekniske data

| | |
|---|---------------------------------------|
| Driftstryk: | max. 1 MPa |
| Anbefalet driftstryk: | 0,1 - 0,5 MPa |
| Prøvetryk: | 1,6 MPa (1 MPa = 10 bar = 147 PSI) |
| Varmtvandstemperatur: | max. 70 °C |
| Anbefalet varmtvandsstemperatur: | 65 °C |
| Termisk desinfektion: | max. 70 °C / 4 min |
| Produktet er udelukkende beregnet til drikkevand! | |

Symbolbeskrivelse



Der må ikke benyttes eddikesyreholdig silikone!

Forindstilling (se s. 38)

Indstilling af varmvandsbegrænsningen. I forbindelse med gennemstrømningsvandvarmere anbefaler vi ikke en varmvandsspærre.



Service (se s. 39)

Ifølge DIN EN 1717 skal gennemstrømningsbegrænsere i overensstemmelse med nationale regler afprøves regelmæssigt (mindst en gang om året).



Rengøring (se s. 40)



Målene (se s. 42)



Gennemstrømningsdiagram (se s. 43)



Reservedele (se s. 44)

- XXX = Overflade
- 000 = Krom
- 800 = Stainless Steel Optic

Specialtilbehør (ikke med i leveringsomfang)



- F12 Forlængersæt #43333000 (se s. 37)



- Adapter (G^{3/8} / G^{1/2}) #93395000 (se s. 45)



Brugsanvisning (se s. 39)

- Hansgrohe anbefaler at den første halve liter om morgenen eller efter længere stagneringstider ikke anvendes som drikkevand.



Godkendelse (se s. 48)

| Fejl | Årsag | Hjælp |
|---|---|---|
| Grebet går trægt | - Kartusche defekt, tilkalket | - Udskift kartusche |
| Armaturet drypper | - Defekt kartusche | - Udskift kartusche |
| Armaturet er utæt ved befæstelsesdelene | - Tilslutningsslugererne er ikke skruet korrekt op i armaturet. | - Med håndkraft skures tilslutningssluger strammere på. |
| | - Defekt o-ring på tilslutningssluger | - Udskift o-ring |
| For lav varmtvands-temperatur | - Varmtvandsbegrænsningen er forkert indstillet | - Indstil varmtvandsbegrænsningen |



Avisos de segurança

- ⚠ Durante a montagem devem ser utilizadas luvas de protecção, de modo a evitar ferimentos resultantes de entalamentos e de cortes.
- ⚠ Grandes diferenças entre as pressões das águas quente e fria devem ser compensadas.

Avisos de montagem

- Antes da montagem deve-se controlar o produto relativamente a danos de transporte. Após a montagem não são aceites quaisquer danos de transporte ou de superfície.
- As tubagens e a torneira têm que ser montadas, enxaguadas e verificadas de acordo com as normas em vigor.
- A prescrições de instalação válidas nos respetivos países devem ser respeitadas.
- 73869000: A misturadora não pode ser utilizada com esquentadores instantâneos ou caldeira.

Dados Técnicos

Pressão de funcionamento: max. 1 MPa
 Pressão de func. recomendada: 0,1 - 0,5 MPa
 Pressão testada: 1,6 MPa
 (1 MPa = 10 bar = 147 PSI)

Temperatura da água quente: max. 70 °C
 Temp. água quente recomendada: 65 °C
 Desinfecção térmica: max. 70 °C / 4 min

Este produto foi única e exclusivamente concebido para água potável!

Descrição do símbolo



Não utilizar silicone que contenha ácido acético!



Afinação (ver página 38)

Ajuste do limitador de água quente. Em combinação com um esquentador, não é recomendável o uso de um bloqueio de água quente.



Manutenção (ver página 39)

As válvulas anti-retorno devem ser verificadas regularmente de acordo com a DIN EN 1717 segundo os regulamentos nacionais ou regionais (pelo menos uma vez por ano).



Limpeza (ver página 40)



Medidas (ver página 42)



Fluxograma (ver página 43)



Peças de substituição (ver página 44)

XXX = Acabamentos
 000 = Cromado
 800 = Aço Imaculado Ótica

Acessórios especiais

(não incluído no volume de fornecimento)



• F12 Crescente #43333000
 (ver página 37)



• Adaptador (G³/₈ / G¹/₂) #93395000
 (ver página 45)



Funcionamento (ver página 39)

- A Hansgrohe recomenda a não utilização do primeiro meio litro de água, de manhã ou após longas paragens, para fins de consumo.



Marca de controlo (ver página 48)

| Falha | Causa | Solução |
|--|--|--------------------------------------|
| Misturadora perra | - Cartucho defeituoso, calcificado | - Substituir o cartucho |
| Misturadora a pingar | - Cartucho defeituoso | - Substituir o cartucho |
| Perde água pela base rosçada | - Tubos de ligação não estão completamente enroscados | - Apertar os tubos de ligação à mão |
| | - O-ring dos tubo de ligação defeituoso | - Trocar o-ring |
| Temperatura da água quente muito baixa | - O limitador de temperatura está incorrectamente colocado | - Regular o limitador de temperatura |



Wskazówki bezpieczeństwa

- △ Aby uniknąć zranień na skutek zgniecenia lub przecięcia, podczas montażu należy nosić rękawice ochronne.
- △ Znaczne różnice ciśnień na doptywach ciepłej i zimnej wody muszą zostać wyrównane.

Wskazówki montażowe

- Przed montażem należy skontrolować produkt pod kątem szkód transportowych. Po montażu nie widać żadnych szkód transportowych ani szkód na powierzchni.
- Przewody i armatura muszą być montowane, płukane i kontrolowane według obowiązujących norm.
- Należy przestrzegać wytycznych instalacyjnych obowiązujących w danym kraju.
- 73869000: Armatura nie może współpracować z przepływowymi podgrzewaczami wody.

Dane techniczne

Ciśnienie robocze: maks. 1 MPa
 Zalecane ciśnienie robocze: 0,1 - 0,5 MPa
 Ciśnienie próbne: 1,6 MPa
 (1 MPa = 10 bary = 147 PSI)
 Temperatura wody gorącej: maks. 70 °C
 Zalecana temperatura wody gorącej: 65 °C
 Dezynfekcja termiczna: maks. 70 °C / 4 min
 Produkt przeznaczony wyłącznie do wody pitnej!

Opis symbolu



Nie stosować silikonów zawierających kwas octowy!



Ustawianie (patrz strona 38)

Ustawianie ogranicznika ciepłej wody. Używanie ogranicznika temperatury wody w połączeniu z przepływowym podgrzewaczem wody nie jest zalecane.



Konserwacja (patrz strona 39)

Zgodnie z normą DIN EN 1717, krajowymi i miejscowymi przepisami, działanie zabezpieczeń przed przepływem zwrotnym musi być kontrolowane (przynajmniej raz w roku).



Czyszczenie (patrz strona 40)



Wymiary (patrz strona 42)



Schemat przepływu (patrz strona 43)



Części serwisowe (patrz strona 44)

XXX = Kody kolorów
 000 = Chrom
 800 = Stal Szlachetna

Wyposażenie specjalne

(Nie jest częścią dostawy)



- F12 Przedłużka #43333000 (patrz strona 37)



- Przejściówka (G^{3/8} / G^{1/2}) #93395000 (patrz strona 45)



Obsługa (patrz strona 39)

- Hansgrohe zaleca, by z rana lub po dłuższym czasie niekorzystania, pierwsze pół litra wody nie używać jako wody pitnej.



Znak jakości (patrz strona 48)

Usterka

Przyczyna

Pomoc

| | | |
|-------------------------------------|--|--|
| Uchwyt armatury pracuje z wysiłkiem | - Uszkodzony wkład, zakamieniony | - Wymiana wkładu |
| Armatura cieknie | - Uszkodzony wkład | - Wymiana wkładu |
| Wyciek wody przy mocowaniu od dołu | - Zbyt słabo wkręcone wężyki w korpus - Uszkodzony o-ring przy wężu przyłączeniowym | - Dokręcić wężyki - Wymienić o-ring |
| Za niska temperatura ciepłej wody | - Niewłaściwe ustawienie ogranicznika ciepłej wody | - Ustawić ogranicznik ciepłej wody |





Bezpečnostní pokyny

- △ Pro zabránění řezným zraněním a pohmožděninám je nutné při montáži nosit rukavice.
- △ Je nutné vyrovnat velké rozdíly tlaku mezi přípoji studené a teplé vody.

Pokyny k montáži

- Před montáží je třeba produkt zkontrolovat, zda nebyl při transportu poškozen. Po zabudování nebudou uznány žádné škody způsobené transportem nebo poškození povrchu.
- Vedení a armatura musí být namontovány, propláchnuty a otestovány podle platných norem.
- Je třeba dodržovat montážní pravidla platné v dané zemi.
- 73869000: Armatura se nesmí používat v kombinaci s průtokovým ohřívačem.

Technické údaje

Provozní tlak: max. 1 MPa
 Doporučený provozní tlak: 0,1 - 0,5 MPa
 Zkušební tlak: 1,6 MPa

(1 MPa = 10 bar = 147 PSI)

Teplota horké vody: max. 70 °C

Doporučená teplota horké vody: 65 °C

Teplná desinfekce: max. 70 °C / 4 min

Výrobky Hansgrohe jsou vhodné pro přímý kontakt s pitnou vodou.

Popis symbolů



Nepoužívat silikon s obsahem kyseliny octové!



Nastavení (viz strana 38)

Nastavení omezovače teplé vody. Ve spojení s průtokovým ohřívačem se použití uzávěru teplé vody nedoporučuje.



Údržba (viz strana 39)

U zpětných ventilů se musí podle DIN EN 1717 v souladu s národními nebo regionálními předpisy testovat jejich funkčnost (alespoň jednou ročně).



Čištění (viz strana 40)



Rozměry (viz strana 42)



Diagram průtoku (viz strana 43)



Servisní díly (viz strana 44)

XXX = Kód povrchové úpravy

000 = Chrom

800 = Nerezová Ocel

Zvláštní příslušenství

(není součástí dodávky)



- F12 prodloužení #43333000 (viz strana 37)



- Adaptér (G^{3/8} / G^{1/2}) #93395000 (viz strana 45)



Ovládání (viz strana 39)

- Hansgrohe doporučuje ráno nebo po delších přestávkách nepoužívat prvního půl litru jako pitnou vodu.



Zkušební značka (viz strana 48)

| Porucha | Příčina | Odstranění |
|------------------------------------|--|--|
| Armatura jde ztěžka | - Kartuše je vadná, zanesená vodním kamenem | - Kartuši vyměnit |
| Armatura odkapává | - Kartuše je vadná | - Kartuši vyměnit |
| výstup vody na upevňovacím násadci | - přípojovací hadice nejsou dostatečně zašroubovány do tělesa - O-kroužek na přípojovací hadici je defektní | - přípojovací hadice utáhnout rukou - vyměnit O-kroužek |
| Nízká teplota teplé vody | - Špatně nastavená zarážka pro teplou vodu | - Seřídít zarážku pro teplou vodu |

Montáž (viz strana 32)



Bezpečnostné pokyny

- △ Pri montáži musíte nosiť rukavice, aby ste predišli pomliaždeninám a rezným poraneniam.
- △ Veľké rozdiely v tlaku medzi prípojkami studenej a teplej vody musia byť vyrovnané.

Pokyny pre montáž

- Pred montážou musíte produkt skontrolovať, či nebol počas transportu poškodený. Po zabudovaní nebudú uznané žiadne škody spôsobené transportom alebo poškodenia povrchu.
- Ledningarna och blandaren måste monteras, spolansigenom och kontrolleras enligt de gällande normerna.
- Je potrebné dodržiavať smernice o inštalácii, ktoré sú práve teraz platné v krajinách.
- 73869000: Armatúra sa nesmie používať v kombinácii s prietokovým ohrievačom.

Technické údaje

Prevádzkový tlak: max. 1 MPa
 Doporučený prevádzkový tlak: 0,1 - 0,5 MPa
 Skúšobný tlak: 1,6 MPa
 (1 MPa = 10 bar = 147 PSI)

Teplota teplej vody: max. 70 °C
 Doporučená teplota teplej vody: 65 °C
 Termická dezinfekcia: max. 70 °C / 4 min

Výrobok je koncipovaný výhradne pre pitnú vodu!

Popis symbolov



Nepoužívať silikón s obsahom kyseliny octovej!



Nastavenie (vid' strana 38)

Nastavenie obmedzenia teplej vody. V spojení s prietokovými ohrievačmi sa neodporúča použitie obmedzovača teplej vody.



Údržba (vid' strana 39)

Pri spätných ventiloch sa musí podľa DIN EN 1717 v súlade s národnými alebo regionálnymi predpismi testovať ich funkčnosť (aspoň raz ročne).



Čistenie (vid' strana 40)



Rozmery (vid' strana 42)



Diagram prietoku (vid' strana 43)



Servisné diely (vid' strana 44)

XXX = Farebné označenie

000 = Chróm

800 = Ušľachtilá Oceľ

Zvláštne príslušenstvo

(nie je súčasťou dodávky)



- F12 Predĺženie #43333000 (vid' strana 37)



- Adaptér (G^{3/8} / G^{1/2}) #93395000 (vid' strana 45)



Obsluha (vid' strana 39)

- Hansgrohe odporúča ráno a po dlhších dobách odstávky nepoužiť prvého pol litra vody ako pitnú vodu.



Osvedčenie o skúške

(vid' strana 48)

| Porucha | Príčina | Pomoc |
|---------------------------------------|--|---|
| Armatúra "chodí" ťažko | - Kartúša je poškodená, vápenaté usadeniny | - Vymeniť kartúšu |
| Z armatúry kvapká voda | - Kartúša je poškodená | - Vymeniť kartúšu |
| Uhajanie vode ob pritržilnem nastavku | - Hadice pripojenia nie sú celkom zaskrutkované do základného telesa - Chybný O krúžok na pripojovacej hadici | - Hadice pripojenia dotiahnuť ručne - Vymeniť O krúžok |
| Nízka teplota teplej vody | - Nesprávne nastavená zarážka na | - Nastavenie zarážky na teplú vodu teplú vodu |





安全技巧

- △ 装配时为避免挤压和切割受伤，必须戴上手套。
- △ 冷热水管间过大的压力差必须予以平衡。

安装提示

- 安装前必须检查产品是否受到运输损害。安装后将不认可运输损害或表面损伤。
- 管道和阀门必须根据通用标准进行安装、冲洗和检查。
- 请遵守当地国家现行的安装规定。
- 73869000: 阀门不可与即热式热水器连接使用。

技术参数

工作压强: 最大 1 MPa
 推荐工作压强: 0,1 - 0,5 MPa
 测试压强: 1,6 MPa
 (1 MPa = 10 bar = 147 PSI)

热水温度: 最大 70°C
 推荐热水温度: 65°C
 热力消毒: 最大 70°C / 4 分钟

该产品专为饮用水设计！

符号说明

请勿使用含有乙酸的硅胶！

调节 (参见第页 38)

热水温度调节。如果使用即热式喷头，则不建议安装热水阀门。

保养 (参见第页 39)

单向阀必须在符合国家或当地的法律的情况下按照DIN EN 1717定期检查（至少一年一次）。

清洗 (参见第页 40)

大小 (参见第页 42)

| 问题 | 原因 | 补救 |
|-----------|--------------------------------|-----------------------|
| 龙头不灵活 | - 阀芯损坏, 结垢 | - 更换阀芯 |
| 龙头滴水 | - 阀芯损坏 | - 更换阀芯 |
| 水从螺纹底座中流出 | - 连接软管没有完全旋入基体 - 连接软管的O形环损坏 | - 用手拧紧连接软管 - 更换O形环 |
| 热水温度过低 | - 温度限制器设置错误 | - 设置温度限制器 |

流量示意图 (参见第页 43)

备用零件 (参见第页 44)

XXX = 颜色代码

000 = 镀铬

800 = 不锈钢表面

选装附件 (不在供货范围内)

• F12 加长件 #43333000 (参见第页 37)

• 转接器 (G% / G½) #93395000
(参见第页 45)

操作 (参见第页 39)

- 汉斯格雅建议，清晨或在水流长时间停滞，前半升水不作饮用水使用。

检验标记 (参见第页 48)



Указания по технике безопасности

- Во время монтажа следует надеть перчатки во избежание прищемления и порезов.
- донного клапа. Перед установкой смесителя необходимо регулировочными кранами выровнять давление холодной и горячей воды при помощи вентилей регулирующих подачу воды в квартиру.

Указания по монтажу

- Перед монтажом следует проверить изделие на предмет повреждений при перевозке. После монтажа претензии о возмещении ущерба за повреждения при перевозке или повреждения поверхностей не принимаются.
- Трубы и арматура должны быть установлены, промыты и проверены в соответствии с действующими нормами.
- Необходимо соблюдать требования по монтажу, действующие в соответствующих странах.
- 73869000: Применение арматуры при наличии проточного нагревателя не допускается.

Технические данные

Рабочее давление: не более. 1 МПа
 Рекомендуемое рабочее давление: 0,1 - 0,5 МПа
 Давление: 1,6 МПа
 (1 МПа = 10 bar = 147 PSI)
 Температура горячей воды: не более. 70 °С
 Рекомендуемая темп. гор. воды: 65 °С
 Термическая дезинфекция: не более. 70 °С / 4 мин
 Изделие предназначено исключительно для питьевой воды!

Описание символов



Не применяйте силикон, содержащий уксусную кислоту.



Подгонка (см. стр. 38)

Регулировка ограничителя горячей воды. В сочетании с проточными нагревателями не рекомендуется использовать блокировку воды.



Техническое обслуживание (см. стр. 39)

Защита обратного тока должна регулярно проверяться (минимум один раз в год) по стандарту DIN EN 1717 или в соответствии с национальными или региональными нормативами



Очистка (см. стр. 40)



Размеры (см. стр. 42)



Схема потока (см. стр. 43)



Комплект (см. стр. 44)

XXX = Цветная кодировка
 000 = Хром
 800 = Сталь

Специальные принадлежности

(не включено в объем поставки!)



• F12 Удлинение #43333000 (см. стр. 37)



• Переходник (G^{3/8} / G^{1/2}) #93395000 (см. стр. 45)



Эксплуатация (см. стр. 39)

- Hansgrohe рекомендует по утрам либо после длительного перерыва в использовании не использовать первые поллитра воды для питья.



Знак технического контроля (см. стр. 48)

| Неисправность | Причина | Устранение неисправности |
|---|--|---|
| Арматура работает с усилием | - Картридж неисправен, засорение накипью | - Замените картридж |
| Арматура протекает | - Картридж неисправен | - Замените картридж |
| Выход воды у основания крепления | - Шланги подключения не полностью завернуты в корпус | - Затяните шланги подключения вручную |
| | - Уплотнительное кольцо круглого сечения на соединительном шланге неисправно | - Замените уплотнительное кольцо круглого сечения |
| Температура горячей воды слишком низкая | - Ограничение горячей воды отрегулировано неправильно | - Отрегулируйте ограничение горячей воды |





Turvallisuusohjeet

- △ Asennuksessa on käytettävä käsiineitä puristumien ja viiltojen aiheuttamien tapaturmien estämiseksi.
- △ Suuret paine-erot kylmä- ja kuumavesiliitäntöjen välillä on tasattava.

Asennusohjeet

- Ennen asennusta on tarkastettava tuotteen mahdolliset kuljetusvahingot. Asennuksen jälkeen kuljetus- ja pintavaurioita ei hyväksytä.
- Putket ja hana on asennettava, huuhdeltava ja tarkastettava voimassa olevien standardien mukaisesti.
- Jokaisessa maassa on noudatettava siellä päteviä asennusohjeita.
- 73869000: Armaturia ei voi käyttää läpimenoventenkuumentimen yhteydessä.

Tekniset tiedot

Käyttöpaine: maks. 1 MPa
Suositeltu käyttöpaine: 0,1 - 0,5 MPa
Koestuspaine: 1,6 MPa

(1 MPa = 10 bar = 147 PSI)

Kuuman veden lämpötila: maks. 70°C
Kuuman veden suosituslämpötila: 65°C
Lämpödesinfektio: maks. 70°C / 4 min

Tuote on suunniteltu käytettäväksi ainoastaan juomaveden kanssa!

Merkin kuvaus

 Älä käytä etikkahappopitoista silikonia!

 **Säätö** (katso sivu 38)

Lämpötilan rajoittimen säätäminen. Emme suosittele käyttämään lämpötilan rajoitinta vedenlämmittimen (läpivirtauskuumennin) yhteydessä.

 **Huolto** (katso sivu 39)

Vastaventtiilien toiminta on tarkastettava säännöllisesti paikallisten ja kansallisten määräysten mukaisesti (DIN EN 1717, vähintään kerran vuodessa).

 **Puhdistus** (katso sivu 40)

 **Mitat** (katso sivu 42)

 **Virtausdiagrammi** (katso sivu 43)


 **Varaosat** (katso sivu 44)


XXX = Värikoodaus

000 = Kromi

800 = Inox-Optinen

Erityisvaruste (ei kuulu toimitukseen)

 • F12 Pidennys #43333000 (katso sivu 37)

 • Sovitin (G^{3/8} / G^{1/2}) #93395000 (katso sivu 45)

 **Käyttö** (katso sivu 39)

- Hansgrohe suosittelee, että ensimmäistä puolta litraa ei käytetä juomavetenä aamuisin eikä silloin, kun laitetta ei ole käytetty pitkään aikaan.



Koestusmerkki (katso sivu 48)

| Häiriö | Syy | Toimenpide |
|--------------------------------------|---|--|
| Hana on raskaskäyttöinen | - Patruuna rikki, kalkkikerrostumia | - Vaihda patruuna |
| Hanasta tippuu vettä | - Patruuna rikki | - Vaihda patruuna |
| Vettä valuu kiinnityskauluksesta | - Liitosletkut eivät ole kierretty kiinni perusrunkoon pohjaan asti | - Kierrä liitosletkut kiinni käsikireyteen |
| | - Liitosletkun O-renkas on rikki | - Vaihda O-renkas |
| Lämminveden lämpötila liian alhainen | - Lämminveden rajoitin väärin säädetty | - Säädä lämminveden rajoitin |



Säkerhetsanvisningar

- △ Handskar ska bäras under monteringsarbetet så att man kan undvika kläm- och skärskador.
- △ Stora tryckskillnader mellan anslutningarna för varmt och kallt vatten måste utjämnas.

Monteringsanvisningar

- Det måste undersökas om produkten har transportskador innan den monteras. Efter monteringen accepteras inga transport- eller ytskiktsskador.
- Ledningarna och blandaren måste monteras, spolas igenom och kontrolleras enligt de gällande normerna.
- De installationsriktlinjer som gäller i länderna ska följas.
- 73869000: Blandaren kan inte användas tillsammans med en varmvattenberedare.

Tekniska data

| | |
|--------------------------|---------------------------------------|
| Driftstryck: | max. 1 MPa |
| Rek. driftstryck: | 0,1 - 0,5 MPa |
| Tryck vid provtryckning: | 1,6 MPa (1 MPa = 10 bar = 147 PSI) |
| Varmvattentemperatur: | max. 70°C |
| Rek. varmvattentemp.: | 65°C |
| Termisk desinfektion: | max. 70°C / 4 min |

Produkten är enbart avsedd för dricksvatten!

Symbolförklaring



Använd inte silikon som innehåller ättiksyra!



Justering (se sidan 38)

Ställa in varmvattenregleringen. Tillsammans med varmvattenberedare rekommenderas inte en varmvattenspärr.



Skötsel (se sidan 39)

Backventilers funktion måste kontrolleras regelbundet enligt nationella eller regionala bestämmelser i enlighet med DIN EN 1717 (minst en gång per år).



Rengöring (se sidan 40)



Måtten (se sidan 42)



Flödesschema (se sidan 43)



Reservdelar (se sidan 44)

XXX = Färgkodning
000 = Krom
800 = Rostfri-Optik

Specialtillbehör (medföljer ej leveransen)



- F12 Förlängning #43333000 (se sidan 37)



- Adapter (G^{3/8} / G^{1/2}) #93395000 (se sidan 45)



Hantering (se sidan 39)

- Hansgrohe rekommenderar att den första halvlitern inte används som dricksvatten på morgonen eller efter längre perioder utan användning.



Testsigill (se sidan 48)

Störning

Orsak

Åtgärd

| | | |
|---------------------------------------|---|--|
| Blandare är trög | - Patron defekt, förkalkad | - Byt ut patron |
| Blandare droppar | - Patron defekt | - Byt ut patron |
| Vatten kommer ut vid monteringsstaget | - Anslutningsslangar inte helt inskruvade i grundkonstruktionen | - Drag fast anslutningsslangar för hand. |
| | - O-ring på anslutningsslang defekt | - Byt ut O-ring |
| Varmvattentemperaturen är för låg | - Varmvattenreglering felaktigt inställd | - Ställ in varmvattenreglering |



Saugumo technikos nurodymai

⚠️ Apsaugai nuo užspaudimo ir įsijovimo montavimo metu mūvėkite pirštines.

⚠️ Turi būti išlyginti šalto ir karšto slėgio nelygumai.

Montavimo instrukcija

- Prieš montuojant būtina patikrinti, ar gaminys nebuvo pažeistas transportavimo metu. Sumontavus pretenzijos dėl transportavimo ir paviršiaus pažeidimų nepriimamos.
- Vamzdžiai ir sujungimai turi būti montuojami, plaunami ir tikrinami pagal galiojančias normas.
- Laikykitės atitinkamoje šalyje galiojančių direktyvų dėl įrengimo.
- 73869000: Armatūros negalima naudoti kartu su tekančio vandens šildytuvu.

Techniniai duomenys

Darbinis slėgis: ne daugiau kaip 1 MPa

Rekomenduojamas slėgis: 0,1 - 0,5 MPa

Bandomasis slėgis: 1,6 MPa
(1 MPa = 10 barų = 147 PSI)

Karšto vandens temperatūra: ne daugiau kaip 70 °C

Rekomenduojama karšto vandens temperatūra: 65 °C

Terminis dezinfekavimas: ne daugiau kaip 70 °C / 4 min

Produktas skirtas tik geriamajam vandeniui!

Simbolio aprašymas



Nenaudokite silikono, kurio sudėtyje yra acto rūgšties!



Reguliavimas (žr. psl. 38)

Karšto vandens ribojimas. Kartu su cirkuliaciniais šildytuvais nerekomenduojama naudoti karšto vandens blokavimo įtaisų.



Techninis aptarnavimas

(žr. psl. 39)

Atbulinio vožtuvo apsauga privalo būti tikrinama reguliariai (mažiausiai kartą per metus) pagal DIN EN 1717 arba pagal galiojančias nacionalines arba regionines normas.



Valymas (žr. psl. 40)



Išmatavimai (žr. psl. 42)



Pralaidumo diagrama (žr. psl. 43)



Atsarginės dalys (žr. psl. 44)

XXX = Spalvos

000 = Chrom

800 = Plienas

Specialūs priedai (nėra pridedama)



• F12 Ilgiklis #43333000 (žr. psl. 37)



• Adapteris (G^{3/8} / G^{1/2}) #93395000 (žr. psl. 45)



Eksplotacija (žr. psl. 39)

• Naudojant po ilgesnės pertraukos, „Hansgrohe“ rekomenduoja pirmo pusės litro vandens nevartoti kaip geriamojo.



Bandyimo pažyma (žr. psl. 48)

Gedimas

Priežastis

Priemonė

| | | |
|-------------------------------------|---|-------------------------------------|
| Sunkiai sukiojama rankenėlė | - Kasetė pažeista, užkalkėjusi | - Pakeisti kasetę |
| Maišytuvus praleidžia vandenį | - Kasetė pažeista | - Pakeisti kasetę |
| Prateka vanduo per tvirtinimo kotą | - Prijungimo žarnos nepilnai įsuktos į korpusą | - Prijungimo žarnas prisukti ranka |
| | - Prijungimo žarnos tarpinė pažeista | - tarpinę pakeisti |
| Per maža karšto vandens temperatūra | - Neteisingai nustatytas karšto vandens ribotuvas | - Nustatyti karšto vandens ribotuvą |





Sigurnosne upute

- △ Prilikom montaže se radi sprječavanja prignječenja i posjekotina moraju nositi rukavice.
- △ Velika razlika u pritisku između vruće i hladne vode mora biti izbalansirana.

Upute za montažu

- Prije montaže mora se provjeriti je li proizvod oštećen prilikom transporta. Nakon ugradnje se ne priznaju nikakve reklamacije koje se odnose na površinska i transportna oštećenja.
- Cijevi i armatura moraju biti postavljeni, isprani i testirani prema važećim normama.
- Obvezno se moraju uvažiti propisi o instalacijama koji vrijede u dotičnoj zemlji.
- 73869000: Armatura se ne može rabiti u kombinaciji sa protočnim bojlerom.

Tehnički podatci

Najveći dopušteni tlak: tlak 1 MPa
 Preporučeni tlak: 0,1 - 0,5 MPa
 Probni tlak: 1,6 MPa
 (1 MPa = 10 bar = 147 PSI)

Temperatura vruće vode: tlak 70°C
 Preporučena temperatura vruće vode: 65°C
 Termička dezinfekcija: tlak 70°C / 4 min

Proizvod je koncipiran isključivo za pitku vodu!

Opis simbola



Nemojte koristiti silikon koji sadrži octenu kiselinu!



Regulacija (pogledaj stranicu 38)

Namještanje limitera tople vode. U kombinaciji s protočnim bojlerima nije preporučljiva primjena sustava za blokiranje dotoka tople vode.



Održavanje (pogledaj stranicu 39)

Ispravnost nepovratnog ventila mora se redovito provjeravati prema standardu DIN EN 1717 i u skladu sa važećim propisima (najmanje jednom godišnje).



Čišćenje (pogledaj stranicu 40)



Mjere (pogledaj stranicu 42)



Dijagram protoka (pogledaj stranicu 43)



Rezervni djelovi (pogledaj stranicu 44)

XXX = Boje
 000 = Krom
 800 = Plemeniti Čelik

Posebni pribor (Nije sadržano u isporuci!)



- F12 Produljenje #43333000 (pogledaj stranicu 37)



- Prilagodnik (G^{3/8} / G^{1/2}) #93395000 (pogledaj stranicu 45)



Upotreba (pogledaj stranicu 39)

- Hansgrohe preporuča da ujutro ili nakon duljeg nekoristenja prvih 1/2 litre vode ne upotrebljavate za piće.



Oznaka testiranja (pogledaj stranicu 48)

Greška

Ručica se zaglavila

Uzrok

- Neispravan uložak Taloženje kamena

Otklanjanje

- Zamijenite uložak

Slavina kaplje

- Neispravan uložak

- Zamijenite uložak

Voda izlazi na dijelu gdje je slavina učvršćena

- Priključna crijeva nisu potpuno učvršćena na tijelo

- Priključna crijeva učvrstite rukom

- O-prsteni priključnih crijeva su neispravni

- Zamijenite O-prsten

Prebrza temperatura tople vode

- Limiter vruće vode nije dobro podešen

- Podesite limiter vruće vode





Güvenlik uyarıları

- ⚠ Montaj esnasında ezilme ve kesilme gibi yaralanmaları önlemek için eldiven kullanılmalıdır.
- ⚠ Sıcak ve soğuk su bağlantıları arasında büyük basınç farklılıkları varsa, bu basınç farklılıklarının dengelenmesi gerekir.

Montaj açıklamaları


- Montaj işleminden önce ürün nakliye hasarları yönünden kontrol edilmelidir. Montaj işleminden sonra nakliye veya yüzey hasarları için sorumluluk üstlenilmemektedir.
- Boruların ve armatürün montajı, yıkanması ve kontrolü geçerli normlara göre yapılmalıdır.
- Ülkelerde geçerli kurulum yönetmeliklerine riayet edilmelidir.
- 73869000: Armatür bir akış ısıtıcısı ile birlikte kullanılmaz.

Teknik bilgiler

İşletme basıncı: azami 1 MPa
Tavsiye edilen işletme basıncı: 0,1 - 0,5 MPa
Kontrol basıncı: 1,6 MPa
(1 MPa = 10 bar = 147 PSI)


Sıcak su sıcaklığı: azami 70 °C
Tavsiye edilen su ısı: 65 °C
Termik dezenfeksiyon: azami 70 °C / 4 dak
Ürün sadece şebeke suyu için tasarlanmıştır!

Simge açıklaması

 Asetik asit içeren silikon kullanmayın!


 **Ayarlama** (bakınız sayfa 38)

Sıcak su sınırlamasının ayarlanması. Sıcak su kilidinin sürekli ısıtıcıyla kullanılması tavsiye edilmez.

 **Bakım** (bakınız sayfa 39)

DIN EN 1717 ve ulusal standartlar doğrultusunda Çek valfler düzenli olarak kontrol edilmelidir. (en az yılda bir kez)

 **Temizleme** (bakınız sayfa 40)

 **Ölçüleri** (bakınız sayfa 42)


 **Akış diyagramı** (bakınız sayfa 43)


 **Yedek Parçalar** (bakınız sayfa 44)

XXX = Renkler
000 = Krom
800 = Paslanmaz Çelik-Optik

Özel aksesuarlar

(Teslimat kapsamına dahil değildir)

 • F12 Uzatma #43333000
(bakınız sayfa 37)

 • Adaptör (G^{3/8} / G^{1/2}) #93395000
(bakınız sayfa 45)

 **Kullanımı** (bakınız sayfa 39)

- Hansgrohe sabahları uzun durgunluk süresi sonrasında ilk yarım litre suyun içme suyu olarak kullanılmamasını önerir.



Kontrol işareti (bakınız sayfa 48)

| arıza | sebebi | yardım |
|--------------------------------|--|--|
| Batarya kullanımı ağırlaşıyor | - Kartuş Bozulmuş ve kireçlenmiş olabilir | - Kartuşu değiştirin |
| Batarya su damlatıyor | - Kartuş bozuk olabilir | - Kartuşu değiştirin |
| Sabitleme kutusundan su çıkışı | - Bağlantı hortumları ana gövdeye tamamen vidalanmamış - Bağlantı hortumundaki O-ring arızalı | - Bağlantı hortumlarını elinizle sıkın - O-ringi değiştirin |
| Sıcak suyun derecesi çok düşük | - Isı limitleyici düzgün çalışmıyor | - Isı limitleyiciyi yeniden ayarlayın |



Instrucțiuni de siguranță

- ⚠ La montare utilizați mănuși pentru evitarea contuziunilor și tăierii mâinilor.
- ⚠ Diferențele de presiune mari între alimentarea cu apă rece și apă caldă trebuie echilibrate.

Instrucțiuni de montare

- Înainte de instalare verificați, dacă produsul prezintă deteriorări de transport. După instalare garanția nu acoperă deteriorările de transport și cele de suprafață.
- Conductele și bateriile trebuie montate, spălate și verificate conform normelor în vigoare.
- Respectați reglementările referitoare la instalare valabile în țara respectivă.
- 73869000: Bateria nu poate fi utilizată în combinație cu un boiler în flux continuu.

Date tehnice

Presiune de funcționare: max. 1 MPa
 Presiune de funcționare recomandată: 0,1 - 0,5 MPa
 Presiune de verificare: 1,6 MPa
 (1 MPa = 10 bar = 147 PSI)

Temperatura apei calde: max. 70°C
 Temperatura recomandată a apei calde: 65°C
 Dezinfecție termică: max. 70°C / 4 min
 Produsul este destinat exclusiv pentru apă potabilă.

Descrierea simbolurilor



Nu utilizați silicon cu conținut de acid acetic!

Reglare (vezi pag. 38)

Reglarea limitatorului de apă caldă. Nu se recomandă folosirea unui limitator de apă caldă în combinație cu un boiler instant.



Întreținere (vezi pag. 39)

Supapele antiretur trebuie verificate regulat conform DIN EN 1717 și standardele naționale sau regionale (cel puțin o dată pe an).



Curățare (vezi pag. 40)



Dimensiuni (vezi pag. 42)



Diagrama de debit (vezi pag. 43)



Piese de schimb (vezi pag. 44)

XXX = Coduri de culori
 000 = Crom
 800 = Otel Inox

Accesorii opționale

(nu este inclus în setul livrat)



- F12 Prelungitor #43333000 (vezi pag. 37)



- Adaptor (G^{3/8} / G^{1/2}) #93395000 (vezi pag. 45)



Utilizare (vezi pag. 39)

- Hansgrohe vă recomandă, ca dimineața sau după perioade mai lungi de pauză să nu folosiți prima jumătate de litru de apă pentru băut.



Certificat de testare (vezi pag. 48)

Deranjament

Cauza

Măsurile de remediere

| | | |
|---------------------------------------|--|---|
| Bateria se mișcă dificil | - Cartuș defect din cauza depunerilor de calcar | - Schimbați cartușul. |
| Bateria picură | - Cartuș defect | - Schimbați cartușul. |
| Scurgere de apă la șaftul de fixare. | - Furtunurile de racordare nu sunt bine înșurubate în corpul bateriei. | - Strângeți cu mâna furtunurile de racordare. |
| | - Inelul O de la furtunul de racord defect | - Schimbați inelul O. |
| Temperatura apei calde este prea mică | - Limitarea temperaturii apei calde setată incorect. | - Setați limitarea temperaturii apei calde. |





Υποδειξεις ασφαλείας

- △ Για να αποφύγετε τραυματισμούς κατά τη συναρμολόγηση πρέπει να φοράτε γάντια.
- △ Οι διαφορές της πίεσης μεταξύ της σύνδεσης κρύου και ζεστού νερού θα πρέπει να αντισταθμίζονται.

Οδηγίες συναρμολόγησης

- Πριν τη συναρμολόγηση πρέπει να εξεταστεί το προϊόν για ζημιές μεταφοράς. Μετά την εγκατάσταση δεν αναγνωρίζονται ζημιές από τη μεταφορά ή επιφανειακές ζημιές.
- Οι σωλήνες και η μπαταρία πρέπει να τοποθετηθούν σύμφωνα με τα ισχύοντα πρότυπα, να τεθούν υπό πίεση και να δοκιμαστούν.
- Θα πρέπει να τηρούνται οι οδηγίες εγκατάστασης που ισχύουν σε κάθε κράτος.
- 73869000: Η μπαταρία δεν μπορεί να χρησιμοποιηθεί σε συνδυασμό με ταχυθερμοσίφωνα.

Τεχνικά Χαρακτηριστικά

Λειτουργία πίεσης: έως 1 MPa
 Συνιστώμενη λειτουργία πίεσης: 0,1 - 0,5 MPa
 Πίεση ελέγχου: 1,6 MPa
 (1 MPa = 10 bar = 147 PSI)

Θερμοκρασία ζεστού νερού: έως 70 °C
 Συνιστώμενη θερμοκρασία ζεστού νερού: 65 °C
 Θερμική απολύμανση: έως 70 °C / 4 min

Το προϊόν έχει σχεδιαστεί αποκλειστικά για πόσιμο νερό!

Περιγραφή συμβόλων



Μην χρησιμοποιείτε σιλικόνη που περιέχει οξικό οξύ!



Ρύθμιση (βλ. Σελίδα 38)

Ρύθμιση του δοσομετρητή ζεστού νερού. Δεν συνιστάται η διάταξη φραγής ζεστού νερού σε συνδυασμό με ταχυθερμοσίφωνα.



Συντήρηση (βλ. Σελίδα 39)

Οι βαλβίδες αντεπιστροφής πρέπει να ελέγχονται τακτικά ως προς τη λειτουργία τους, σύμφωνα με το πρότυπο DIN EN 1717, σε σχέση με τους ισχύοντες εθνικούς ή τοπικούς κανόνες (το ελάχιστο μια φορά το χρόνο).



Καθαρισμός (βλ. Σελίδα 40)



Διαστάσεις (βλ. Σελίδα 42)



Διάγραμμα ροής (βλ. Σελίδα 43)



Ανταλλακτικά (βλ. Σελίδα 44)

XXX = Χρώματα
 000 = Επιχρωμωμένο
 800 = Οπτική Ανοξειδωτου Χάλυβα

Ειδικά αξεσουάρ (δεν περιλαμβάνεται στον παραδοτέο εξοπλισμό)



• F12 Σωλήνας επιμήκυνσης #43333000 (βλ. Σελίδα 37)



• Προσαρμογίας (G^{3/8} / G^{1/2}) #93395000 (βλ. Σελίδα 45)



Χειρισμός (βλ. Σελίδα 39)

• Η Hansgrohe συνιστά το πρωί ή μετά από μεγάλα χρονικά διαστήματα αχρησίας να μην χρησιμοποιείτε το πρώτο μισό λίτρο νερό σαν πόσιμο.



Σήμα ελέγχου (βλ. Σελίδα 48)

| Βλάβη | Αιτία | Διόρθωση |
|------------------------------------|---|--|
| Σκληρή μπαταρία (μείκτης) | - Ελαττωματικό φυσιγγίο, άλατα | - Αλλαγή φυσιγγίου |
| Η μπαταρία στάζει | - Ελαττωματικό φυσιγγίο | - Αλλαγή φυσιγγίου |
| Διαρροή νερού στον άξονα στερέωσης | - Οι σωλήνες σύνδεσης δεν είναι πλήρως βιδωμένοι στο βασικό κορμό | - Σφίξτε τους σωλήνες σύνδεσης με το χέρι |
| | - Ο στρογγυλός δακτύλιος στο σωλήνα σύνδεσης είναι ελαττωματικός | - Αλλάξτε το στρογγυλό δακτύλιο |
| Χαμηλή θερμοκρασία ζεστού νερού | - Λάθος ρύθμιση της περιοριστικής διάταξης ζεστού νερού | - Ρυθμίστε την περιοριστική διάταξη του ζεστού νερού |





Varnostna opozorila

- ⚠ Pri montaži je treba nositi rokavice, da se preprečijo poškodbe zaradi zmečkanja ali urezov.
- ⚠ Velike razlike v tlaku med priključkom za mrzlo in priključkom za toplo vodo je potrebno izravnati.

Navodila za montažo

- Pred montažo je treba izdelek preveriti glede morebitnih transportnih poškodb. Po vgradnji transportne ali površinske poškodbe ne bodo več priznane.
- Cevi in armaturo je treba montirati, izprati in preveriti po veljavnih standardih.
- Upoštevati je treba pravilnike o inštalacijah, ki veljajo v posamezni državi.
- 73869000: Armature ni možno uporabiti v povezavi s pretočnim grelnikom.

Tehnični podatki

| | |
|---|---------------------------------------|
| Delovni tlak: | maks. 1 MPa |
| Priporočeni delovni tlak: | 0,1 - 0,5 MPa |
| Preskusni tlak: | 1,6 MPa (1 MPa = 10 bar = 147 PSI) |
| Temperatura tople vode: | maks. 70 °C |
| Priporočena temperatura tople vode: | 65 °C |
| Termična dezinfekcija: | maks. 70 °C / 4 min |
| Proizvod je zasnovan izključno za sanitarno vodo! | |

Opis simbola



Ne smete uporabiti silikona, ki vsebuje ocetno kislino!



Justiranje (glejte stran 38)

Nastavitev omejevalnika tople vode. V povezavi s pretočnimi grelniki uporaba zapore tople vode ni priporočljiva.



Vzdrževanje (glejte stran 39)

Delovanje protipovratnega ventila je potrebno v skladu z DIN EN 1717 in skladno z državnimi in regionalnimi določili redno testirati (najmanj enkrat letno).



Čiščenje (glejte stran 40)



Mere (glejte stran 42)



Diagram pretoka (glejte stran 43)



Rezervni deli (glejte stran 44)

- XXX = Barve
- 000 = Krom
- 800 = Videz Legiranega Jekla

Poseben pribor (Ni vključeno)



- F12 Podaljšek #43333000 (glejte stran 37)



- Adapter (G^{3/8} / G^{1/2}) #93395000 (glejte stran 45)



Upravljanje (glejte stran 39)

- Hansgrohe priporoča, da zjutraj ali po daljšem času stagnacije prvega pol litra vode ne uporabite kot pitno vodo.



Preskusni znak (glejte stran 48)

| Napaka | Vzrok | Pomoč |
|---------------------------------------|--|------------------------------------|
| Težko premikanje armature | - Pokvarjen vložek, poapneno | - Zamenjajte vložek |
| Iz armature kaplja | - Pokvarjen vložek | - Zamenjajte vložek |
| Uhajanje vode ob pritrdilnem nastavku | - Priključne cevi niso popolnoma privijačene v osnovno ogrodje | - Ročno zatisnite priključne cevi |
| | - Obročna tesnila priključnih gibkih cevi so pokvarjena | - Zamenjajte obročno tesnilo |
| Prenizka temperatura tople vode | - Omejevalnik tople vode ni pravilno nastavljen | - Nastavite omejevalnik tople vode |



Ohutusjuhised

- △ Kandke paigaldamisel muljumis- ja löikevigastuste vältimiseks kindaid.
- △ Kui külma ja kuuma vee ühenduste surve on väga erinev, tuleb need tasakaalustada.

Paigaldamisjuhised

- Enne paigaldamist tuleb toodet kontrollida transpordikahjustuste osas. Pärast paigaldamist ei tunnustata enam transpordi- või pinnakahjustuste kaebuseid.
- Voolikute ja segisti paigaldamisel, loputamisel ja kontrollimisel tuleb lähtuda kehtivatest normatiividest.
- Vastavas riigis kehtivaid paigalduseeskirju tuleb järgida.
- 73869000: Segistit ei saa kasutada koos läbivoolu-veesoojendiga.

Tehnilised andmed

Töörõhk maks. 1 MPa
 Soovitav töörõhk: 0,1 - 0,5 MPa
 Kontrollsurve: 1,6 MPa
 (1 MPa = 10 baari = 147 PSI)
 Kuuma vee temperatuur: maks. 70 °C
 Soovitav kuuma vee temperatuur: 65 °C
 Termiline desinfektsioon: maks. 70 °C / 4 min
 Toode on ette nähtud eranditult joogivee jaoks!

Sümbolite kirjeldus

 Ärge kasutage äädikhapet sisaldavat silikooni!

Reguleerimine (vt lk 38)

Sooja vee piirangu seadistamine. Ühenduses boileritega ei ole sooja vee blokeeringu soovitatav.

Hooldus (vt lk 39)

Tagasilöögiklappide toimimist tuleb kooskõlas riiklike ja regionaalsete määrustega regulaarselt kontrollida vastavalt standardile DIN EN 1717 (vähemalt kord aastas).

Puhastamine (vt lk 40)

Mõõtude (vt lk 42)



Läbivooludiagramm (vt lk 43)

Varuosad (vt lk 44)

XXX = Värvid
 000 = Kroom
 800 = Roostevaba Optik

Spetsiaalne lisavarustus

(ei sisaldu komplektis)

-  • F12 Pikendus #43333000 (vt lk 37)
-  • Adapter (G^{3/8} / G^{1/2}) #93395000 (vt lk 45)

Kasutamine (vt lk 39)

- Hansgrohe soovib mitte kasutada esimest poolt liitrit hommikuti või pärast pikemat seisakuaega joogi-veena.

Kontrollsertifikaat (vt lk 48)

| Rike | Põhjus | Lahendus |
|-----------------------------------|---|---------------------------------------|
| Segisti käib raskelt | - Tööelement on katkine, lubjastunud | - Vahetage tööelement |
| Segisti tilgub | - Tööelement on katkine | - Vahetage tööelement |
| Veeleke kinnituse juures | - Ühendusvoolikud ei ole korralikult põhikorpuse külge kruvitud | - Kruvige ühendusvoolikud käega kinni |
| | - Ühendusvoolikute O-rõngastihendid katki | - Vahetage O-rõngastihend |
| Sooja vee temperatuur liiga madal | - Kuuma vee piirang valesti seatud | - Seadke kuuma vee piirang |



Drošības norādes

- △ Montāžas laikā, lai izvairītos no saspiedumiem un iegriezumiem, nepieciešams nēsāt cimdus.
- △ Jāizlīdzina spiediena atšķirības starp aukstā un karstā ūdens pievadiem.

Norādījumi montāžai

- Pirms montāžas nepieciešams pārbaudīt, vai produktam transportēšanas laikā nav radušies bojājumi. Pēc iebūvēšanas bojājumi, kas radušies transportēšanas laikā, vai virsmas bojājumi netiek atzīti.
- Caurulvadi un armatūra ir jāuzstāda, jāizskalo un jāpārbauda saskaņā ar spēkā esošajiem standartiem.
- Jāievēro attiecīgās valstīs spēkā esošās montāžas prasības.
- 73869000: Armatūru nevar izmantot kopā ar caurplūdes sildītāju.

Tehniskie dati

Darba spiediens: maks. 1 MPa
 Ieteicamais darba spiediens: 0,1 - 0,5 MPa
 Pārbaudes spiediens: 1,6 MPa
 (1 MPa = 10 bar = 147 PSI)

Karstā ūdens temperatūra: maks. 70°C
 Ieteicamā karstā ūdens temperatūra: 65°C
 Termiskā dezinfekcija: maks. 70°C / 4 min

Izstrādājums ir paredzēts tikai dzeramajam ūdenim!

Sīmbolu nozīme



Neizmantojiet silikonu, kas satur etiķskābi!



Ieregulēšana (skat. lpp. 38)

Karsta ūdens ierobežotāja regulēšana. Kopā ar caurteces sildītājiem nav ieteicams izmantot ūdens bloķētāju.



Apkope (skat. lpp. 39)

Regulāri jāpārbauda pretvārsta funkcija saskaņā ar DIN EN 1717 saistībā ar nacionālajiem vai vietējiem noteikumiem (vismaz vienreiz gadā).



Tiřšana (skat. lpp. 40)



Izmērus (skat. lpp. 42)



Caurplūdes diagramma
(skat. lpp. 43)



Rezerves daļas (skat. lpp. 44)

XXX = Krāsu kodi
 000 = Hroma
 800 = Tērauda

Speciāli aksesuāri

(komplektā netiek piegādāts)



• F12 Pagarinājums #43333000
(skat. lpp. 37)



• Adapteris (G^{3/8} / G^{1/2}) #93395000
(skat. lpp. 45)



Lietošana (skat. lpp. 39)

- Hansgrohe iesaka no rīta vai pēc ilgākiem pārtraukumiem nelietot pirmo puslitru ūdens dzeršanai.



Pārbaudes zīme (skat. lpp. 48)

Traucējums

Iemesls

Bojājumu novēršana

| | | |
|----------------------------------|--|---|
| Jaucējkrāns smagi grozāms | - Bojāta kartuša, aizkalķojusies | - Nomainīt kartušu |
| Jaucējkrāns pil | - Bojāta kartuša | - Nomainīt kartušu |
| Ūdens noplūde pie nostiprinājuma | - Pieslēguma šļūtenes nav līdz galam ieskrūvētas pamatelementā | - Pieslēguma šļūtenes ar roku pievilkt stingrāk |
| | - Bojāti pieslēguma šļūtenju O-gredzeni | - Nomainīt O-gredzenu |
| Pārāk zema ūdens temperatūra | - Nepareizi noregulāta karstā ūdens bloķēšana | - Noregulēt karstā ūdens ierobežošanu |





Sigurnosne napomene

- △ Prilikom montaže se radi sprečavanja prignječenja i posekotina moraju nositi rukavice.
- △ Velika razlika u pritisku između vruće i hladne vode mora biti izbalansirana.

Instrukcije za montažu

- Pre montaže se mora proveriti da li je proizvod oštećen pri transportu. Nakon ugradnje se ne priznaju nikakve reklamacije koje se odnose na površinska i transportna oštećenja.
- Vodovi i armatura moraju biti postavljeni, isprani i testirani prema važećim normama.
- Treba se pridržavati propisa koji u određenim zemljama važe za instalacije.
- 73869000: Armatura se ne može upotrebljavati u kombinaciji sa protočnim bojlerom.

Tehnički podaci

| | |
|---|----------------------------|
| Radni pritisak: | maks. 1 MPa |
| Preporučeni radni pritisak: | 0,1 - 0,5 MPa |
| Probni pritisak: | 1,6 MPa |
| | (1 MPa = 10 bar = 147 PSI) |
| Temperatura vruće vode: | maks. 70°C |
| Preporučena temperatura vruće vode: | 65°C |
| Termička dezinfekcija: | maks. 70°C / 4 min |
| Proizvod je koncipiran isključivo za pijaću vodu! | |

Opis simbola



Nemojte koristiti silikon koji sadrži sirćetnu kiselinu!



Podešavanje (vidi stranu 38)

Podešavanje ograničivača tople vode. U kombinaciji sa protočnim bojlerima ne preporučuje se primena sistema za blokiranje dotoka tople vode.



Održavanje (vidi stranu 39)

Ispravno funkcionisanje nepovratnog ventila se mora redovno proveravati prema standardu DIN EN 1717 i u skladu s važećim nacionalnim ili regionalnim propisima (najmanje jednom godišnje).



Čišćenje (vidi stranu 40)



Mere (vidi stranu 42)



Dijagram protoka (vidi stranu 43)



Rezervni delovi (vidi stranu 44)

XXX = Oznake boja

000 = Hrom

800 = Dezen Plemeniti Čelik

Poseban pribor (Nije sadržano u isporuci)



- F12 Produžetak #43333000 (vidi stranu 37)



- Adapter (G^{3/8} / G^{1/2}) #93395000 (vidi stranu 45)



Rukovanje (vidi stranu 39)

- Hansgrohe preporučuje da ujutru ili nakon dužeg nekorišćenja prvih pola litre vode ne koristite za piće.



Ispitni znak (vidi stranu 48)

| Smetnja | Uzrok | Pomoć |
|--|---|------------------------------------|
| Ručica se zaglavila | - Neispravna kartuša, nataloženi kamenac | - Zamenite kartušu |
| Slavina kaplje | - Neispravna kartuša | - Zamenite kartušu |
| Voda izlazi na delu gde je slavina učvršćena | - Priključna creva nisu potpuno učvršćena na telo | - Priključna creva učvrstite rukom |
| | - O prstenovi priključnih creva su neispravni | - Zamenite O prsten |
| Preiska temperatura tople vode | - Ograničavač vruće vode nije dobro podešen | - Podesite ograničavač vruće vode |



Sikkerhetshenvisninger

- △ Bruk hansker under montasjen for å unngå klem- og kuttskader.
- △ Store trykkdifferanser mellom kaldt- og varmtvannstilkoblinger skal utlignes.

Montagehensvisninger

- Før montasjen skal produktet sjekkes for transportskader. Etter monteringen aksepteres ikke noen transport- eller overflateskader.
- Ledningene og armaturen skal monteres, spyles og sjekkes iht. de gyldige normer.
- Gjeldende retningslinjer for rørleggerarbeid i de enkelte land skal følges.
- 73869000: Armaturen kan ikke brukes i forbindelse med en gjennomstrømningsvarmer.

Tekniske data

| | |
|---|----------------------------|
| Driftstrykk | maks. 1 MPa |
| Anbefalt driftstrykk: | 0,1 - 0,5 MPa |
| Prøvetrykk | 1,6 MPa |
| | (1 MPa = 10 bar = 147 PSI) |
| Varmtvannstemperatur | maks. 70 °C |
| Anbefalt temperatur for varmt vann | 65 °C |
| Termisk desinfisering: | maks. 70 °C / 4 min |
| Produktet er utelukkende designet for drikkevann! | |

Symbolbeskrivelse



Ikke bruk silikon som inneholder eddiksyre!



Justering (se side 38)

Innstilling av varmtvannsbegrensning. I forbindelse med gjennomstrømningsvarmere er det ikke anbefalt å bruke en varmtvannsperre.



Vedlikehold (se side 39)

Funksjonen til returløpssperren skal iht. DIN EN 1717 og i samsvar med de nasjonale og lokale forskrifter sjekkes regelmessig (minst en gang i året).



Rengjøring (se side 40)



Mål (se side 42)



Gjennomstrømningsdiagram (se side 43)



Serviceedeler (se side 44)

XXX = Fargekode
000 = Krom
800 = Rustfritt Stål Optikk

Ekstratilbehør (ikke med i leveransen)



- F12 Forlengelse #43333000 (se side 37)



- Adapter (G $\frac{3}{8}$ / G $\frac{1}{2}$) #93395000 (se side 45)



Betjening (se side 39)

- Om morgen og etter lengre stagnasjonstider anbefaler Hansgrohe å ikke bruke den første halvliteren som drikkevann.



Prøvermerke (se side 48)

| Feil | Årsak | Feilrettelse |
|------------------------------|---|---|
| Armatyr ikke lett bevegelig | - Kartusj defekt, forkalkning | - Kartusj byttes |
| Armatyr drypper | - Kartusj defekt | - Kartusj byttes |
| Vannlekkasje på festeskaft | - Tilkoblingslanger ikke skrudd helt inn i basiselement | - Tilkoblingslanger trekkes fast fra hånd |
| | - O-ring på tilkoblingslangen defekt | - O-ring byttes |
| For lav varmtvannstemperatur | - Varmtvannsbegrensning er feil innstilt | - Varmtvannsbegrensning innstilles |



Указания за безопасност

- △ При монтажа трябва да се носят ръкавици, за да се избегнат наранявания поради притискане или порязване.
- △ Големите разлики в налягането между изводите за студената и топлата вода трябва да се изравняват.

Указания за монтаж

- Преди монтажа продуктът трябва да се провери за транспортни щети. След монтажа не се признават транспортни или повърхностни щети.
- Тръбопроводите и арматурата трябва да се монтират, промият и проверят в съответствие с валидните норми.
- Трябва да бъдат спазвани валидните в съответните страни предписания за инсталиране.
- 73869000: Арматурата не може да се използва във връзка с проточен нагревател.

Технически данни

| | |
|--|----------------------------|
| Работно налягане: | макс. 1 МПа |
| Препоръчително работно налягане: | 0,1 - 0,5 МПа |
| Контролно налягане: | 1,6 МПа |
| | (1 МПа = 10 bar = 147 PSI) |
| Температура на горещата вода: | макс. 70 °C |
| Препоръчителна температура на горещата вода: | 65 °C |
| Термична дезинфекция: | макс. 70 °C / 4 мин |
| Продуктът е разработен само за питейна вода! | |

Описание на символите



Не използвайте силикон, съдържащ оцетна киселина!



Юстиране (вижте стр. 38)

Настройка на ограничителя за топлата вода. Във връзка с проточни нагреватели не се препоръчва блокировка за топлата вода



Поддръжка (вижте стр. 39)

Съгласно DIN EN 1717 функционирането на приспособленията за предотвратяване на обратния поток трябва редовно да се проверява в съответствие с националните или регионални изисквания (поне веднъж годишно).



Почистване (вижте стр. 40)



Размери (вижте стр. 42)



Диаграма на потока (вижте стр. 43)



Сервизни части (вижте стр. 44)

XXX = Цветово кодиране

000 = Хром

800 = Оптика На Благородна Стомана

Специални принадлежности

(не се съдържа в обема на доставка)



- F12 Удължител #43333000 (вижте стр. 37)



- Адаптер (G^{3/8} / G^{1/2}) #93395000 (вижте стр. 45)



Обслужване (вижте стр. 39)

- Hansgrohe препоръчва, сутрин и след по-продължително спиране първият половин литър да не се използва като питейна вода.



Контролен знак (вижте стр. 48)

| Неизправност | Причина | Помощ |
|--|---|---|
| Трудно подвижна арматура | - Дефектна гилза, покрита с варовик | - Сменете гилзата |
| Арматурата капе | - Дефектна гилза | - Сменете гилзата |
| Избиване на вода от закрепващата шийка | - Свързващите маркучи не са напълно завинтени в основното тяло - Дефектен О-образен пръстен на свързващия маркуч | - Затегнете на ръка свързващите маркучи - Смяна на О-образен пръстен |
| Твърде ниска температура на водата | - Ограничението за топлата вода е грушно настроено | - Настройте ограничението за топлата вода |



Udhëzime sigurie

- △ Për të evituar lëndimet e pickimeve ose të prerjeve gjatë procesit të montimit duhet që të vishni doreza.
- △ Ndryshimet e mëdha të presionit mes lidhjeve të ujit të ftohtë dhe atij të ngrohtë duhen ekuilibruar.

Udhëzime për montimin

- Përpara montimit duhet që produkti të kontrollohet për dëmtime nga transporti. Pas instalimit nuk do të njihet asnjë dëmtim nga transporti ose dëmtim i sipërfaqes.
- Tubacionet dhe rubinetet duhet që të montohen, të shpëlahen dhe të kontrollohen sipas standardeve në fuqi
- Duhet të respektohen linjat udhëzuese të instalimit, të vlefshme për vendet respektive.
- 73869000: Armatura nuk mund të përdoret në kombinim me një ngrohës elektrik të ujit.

Të dhëna teknike

Presioni gjatë punës maks. 1 MPa
 Presioni i rekomanduar: 0,1 - 0,5 MPa
 Presioni për provë: 1,6 MPa

(1 MPa = 10 bar = 147 PSI)

Temperatura e ujit të ngrohtë maks. 70 °C
 Temperatura e rekomanduar e ujit të ngrohtë: 65 °C
 Dezinfektim Termik: maks. 70 °C / 4 min
 Produkti është projektuar ekskluzivisht për ujë të pijshëm!

Përshkrimi i simbolit



Mos përdorni silikon që në përbërje ka acid acetik.



Justimi (shih faqen 38)

Rregullimi i kufizimit me ujë të nxehtë. Nje kombinim me një bojler ujit nuk është i rekomanduar.



Mirëmbajtja (shih faqen 39)

Penguesit e rrjedhjes në drejtim të kundërt duhen kontrolluar rregullisht në bazë të normave DIN EN 1717 konform normave nacionale dhe regjionale (së paku një herë në vit).



Pastrimi (shih faqen 40)



Përmasat (shih faqen 42)



Diagrami i qarkullimit (shih faqen 43)



Pjesët e servisit (shih faqen 44)

XXX = Kodimi me anë të ngjyrave
 000 = Krom
 800 = Optikë Çeliku

Pajisje të posaçme

(nuk përfshihet në vëllimin e furnizimit)



• F12 Zgjatës #43333000 (shih faqen 37)



• Përshtatësi (G^{3/8} / G^{1/2}) #93395000 (shih faqen 45)



Përdorimi (shih faqen 39)

• Hansgrohe rekomandon që në mëngjes ose pas periudhave të gjata që gjysmë litri i parë mos të pihet



Shenja e kontrollit (shih faqen 48)

Dëmtim

Armatura punon rende

Shkaku

- Kartusha me defekt, me kalk

Ndihme

- Kembeni kartushen

Armatura pikon

- Kartusha me defekt

- Kembeni kartushen

Dalje e ujit ne cilindrin fiksues

- Tubat e lidhjes jo komplet te vidhosur ne karkasen baze

- Shtrengojini manualisht tubat e lidhur

- Unaza O tek tubi lidhes me defekt

- Kembeni unazen O

Temperaturë e ulët e ujit të ngrohtë

- Kufiri i ujit te ngrohte eshte regjistruar gabim

- Regjistroni kufirin e ujit te ngrohte





الصيانة (راجع صفحة 39)

يجب فحص صمام عدم الرجوع بصفة منتظمة حسب المواصفة DIN EN 1717 وذلك طبقاً للوائح الوطنية أو الإقليمية (مرة واحد سنوياً على الأقل).

التنظيف (راجع صفحة 40)

أبعاد (راجع صفحة 42)

رسم للصرف (راجع صفحة 43)

قطع الغيار (راجع صفحة 44)

XXX = الألوان
000 = كروم
800 = مظهر الإستانليس ستيل

ملحقات خاصة (غير مدرج مع المحتويات المسلمة)

• F12 وصلة إطالة #43333000
(راجع صفحة 37)

• محول #93395000 (G½ / G%)
(راجع صفحة 45)

التشغيل (راجع صفحة 39)

• ننصح شركة هانز جروهي Hansgrohe بعدم استخدام أول نصف لتر من الماء لغرض الشرب وذلك في الصباح أو بعد توقف استخدام الماء لفترات طويلة نسبياً.

شهادة اختبار (راجع صفحة 48)

تنبيهات الأمان

⚠ يجب ارتداء قفازات لليد أثناء التركيب لتجنب حدوث أضرار الإنحشار أو الجروح.
⚠ يجب أن يكون تيار الماء الساخن والماء البارد متعادلين في الضغط.

تعليمات التركيب

- قبل القيام بعملية التركيب، يجب فحص المنتج للتأكد من خلوه من أية تلفيات ناتجة عن النقل. بعد القيام بعملية التركيب، لن يتم الاعتراف بوجود أية تلفيات سطحية أو تلفيات ناتجة عن عملية النقل.
- يجب تركيب وغسيل واختبار التوصيلات وخلطات المياه طبقاً للمعايير السارية.
- يجب مراعاة القواعد الخاصة بالتركيب وأعمال السباكة وفقاً للوائح الخاصة بكل بلد.
- 73869000: لا يمكن استخدام خلط الماء مع جهاز تسخين الماء الفوري.

المواصفات الفنية

ضغط التشغيل: الحد الأقصى 1 ميجاباسكال
ضغط التشغيل الموصى به: 0,1 - 0,5 ميجاباسكال
ضغط الاختبار: 1,6 ميجاباسكال
(1 ميجاباسكال = 10 بار = 147 PSI)
درجة حرارة الماء الساخن: الحد الأقصى 70°C
درجة الحرارة الموصى بها للماء الساخن: 65°C
تعقيم حراري: الحد الأقصى 4 / 70°C الدقيقة
المنتج مخصص فقط لماء الشرب!

وصف الرمز

هام! لا تستخدم السليكون الذي يحتوي على أمضاض!

الضبط (راجع صفحة 38)

ضبط تحديد المياه الدافئة. لا ينصح باستخدام محدد المياه الدافئة مع سخان المياه الوقتي.

| العطل | السبب | العلاج والإصلاح |
|---------------------------------------|---|-----------------------------|
| الخلط ثقيل الحركة | - الخرطوشة تالفة، تراكم عليها الجير | - قم بتغيير الخرطوشة |
| تساقط قطرات مياه من الخلط | - الخرطوشة تالفة | - قم بتغيير الخرطوشة |
| خروج الماء من جزء التثبيت | - خراطيم التوصيل ليست مربوطة في الجزء الرئيسي بشكل كامل | - اربط خراطيم التوصيل بيدك |
| | - الحلقة الدائرية الخاصة بخراطيم التوصيل تالفة | - قم بتغيير الحلقة الدائرية |
| درجة حرارة الماء الساخن منخفضة للغاية | - محدد الماء الساخن مضبوط بشكل خاطيء | - قم بضبط محدد الماء الساخن |



Biztonsági utasítások

- △ A szerelésnél a zúzódások és vágási sérülések elkerülése érdekében kesztyűt kell viselni.
- △ A hidegvíz- és a melegvíz-csatlakozások közötti nagy nyomáskülönbséget kikell egyenlíteni!

Szerelési utasítások

- A szerelés előtt ellenőrizni kell, hogy a terméknek nincs-e szállítási sérülése. Beépítés után a szállítási- vagy felületi sérüléseket nem ismerik el.
- A vezetékeket és a csaptelepet az érvényes szabványoknak megfelelően kell felszerelni, öblíteni és ellenőrizni
- Az egyes országokban érvényes installációs irányelveket be kell tartani.
- 73869000: A vízcsapot nem lehet átfolyós vízmelegítővel használni.

Műszaki adatok

Üzemi nyomás: max. 1 MPa
Ajánlott üzemi nyomás: 0,1 - 0,5 MPa
Nyomáspróba: 1,6 MPa
(1 MPa = 10 bar = 147 PSI)

Forróvíz hőmérséklet: max. 70 °C
Forróvíz javasolt hőmérséklete: 65 °C
Termikus fertőtlenítés: max. 70 °C / 4 perc

A terméket kizárólag ivóvízhez tervezték!

Szimbólumok leírása



Ne használjon ecetsavtartalmú szilikon!



Beállítás (lásd a oldalon 38)

A meleg víz korlátozás beállítása. Átfolyós vízmelegítőknél meleg víz korlátozó használata nem ajánlott.



Karbantartás (lásd a oldalon 39)

A visszafolyásgátló működése a DIN EN 1717 szabványnak megfelelően, a nemzeti vagy területi rendelkezésekkel összhangban, évente egyszer ellenőrizendő!



Tisztítás (lásd a oldalon 40)



Méretet (lásd a oldalon 42)



Átfolyási diagramm

(lásd a oldalon 43)



Tartozékok (lásd a oldalon 44)

XXX = Színkódolás

000 = Króm

800 = Acéloptika

Egyéb tartozék

(a szállítási egység nem tartalmazza)



- F12 Hosszabbítás #43333000
(lásd a oldalon 37)



- Adapter (G³/₈ / G¹/₂) #93395000
(lásd a oldalon 45)



Használat (lásd a oldalon 39)

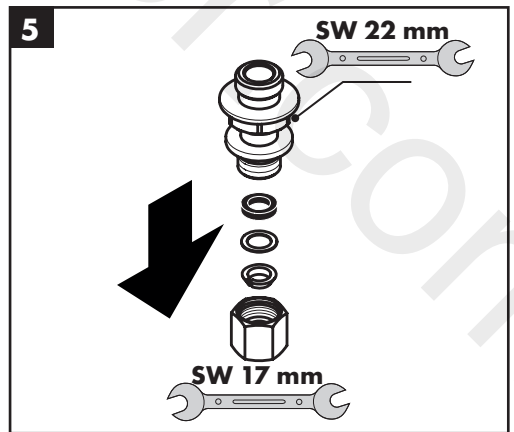
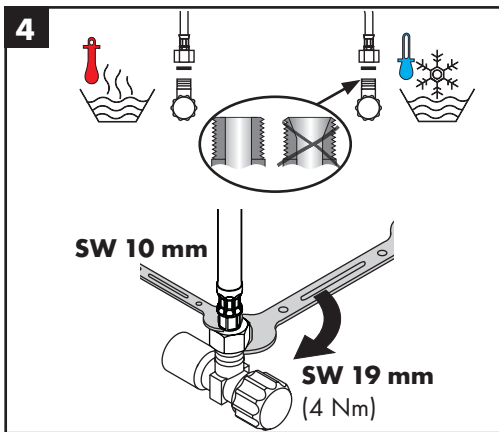
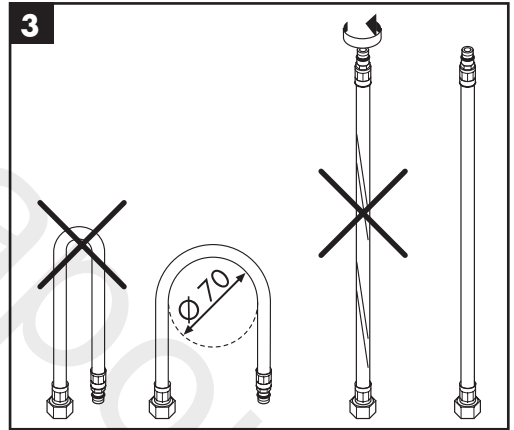
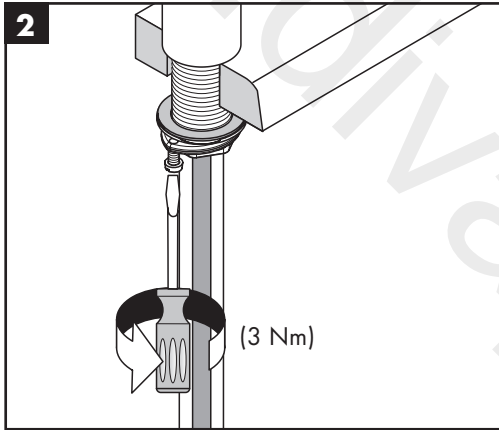
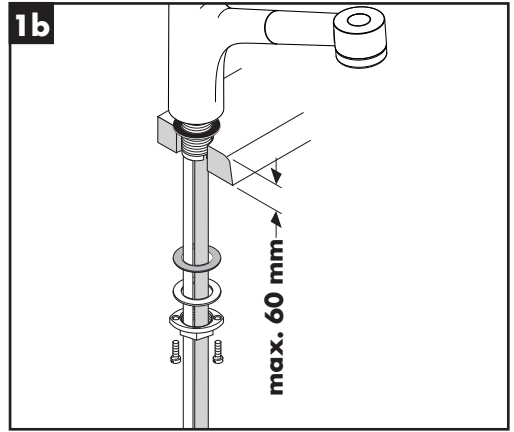
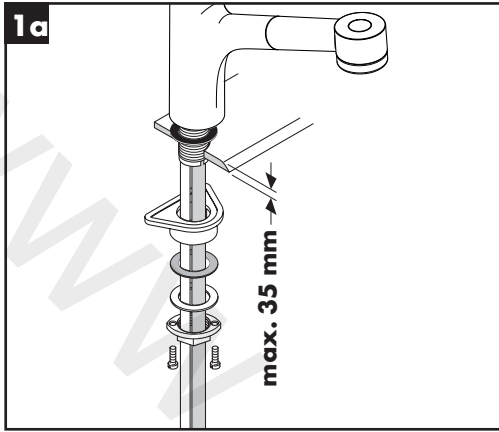
- A csaptelepeken átfolyt víz hőmérséklete fogyasztásra szánt víz esetében a 65 °C-ot nem haladhatja meg. A csaptelep nem eredményezheti az emberi fogyasztásra (pl. ivás és főzés céljából) szánt víz minőségromlását.
- Beüzemelés és üzemszünetek után szigorúan be kell tartani a használati útmutatóban leírtakat. Beüzemeléskor a csaptelepet át kell öblíteni, legalább 2 percig történő hideg- és melegvízes folyamatot javasunk. Minimum 1 napos üzemszünet után fogyasztás előtt a csaptelepben stagnáló hideg- illetve melegvíz fogyasztása nem javasolt, a csaptelepben stagnáló vizet ki kell engedni, legalább 2 perces folyamatot javasolt. A kifolytatás során nyert vizet ivóvízként, illetve ételkészítési céllal felhasználni nem szabad.
- Tekintettel arra, hogy a forró víz fémoldó képessége a hideg víznél nagyobb, emiatt főzés ivás céljából az OKI a hideg víz használatát javasolja.
- A csaptelepek perlátorát javasolt havonta vízkőteleníteni, illetve fertőtleníteni. A csaptelepek tisztítása, fertőtlenítése során kizárólag olyan vegyszer alkalmazható, amely megfelel a 201/2001. (X.25) Kormányrendelet, illetve a 38/2003. (VII.7) ÉSzCsM-FVM-KvVM együttes rendeletben leírtaknak.
- A perlátor működési elvéből adódóan jelentős aeroszolt képez, így Legionella expozíció szempontjából fokozott kockázatot jelent. Ezért alkalmazása nem javasolt az egészségügyi intézmények fekvőbeteg ellátó szobáiban, illetve minden olyan helyen, ahol a hideg és / vagy használati melegvíz Legionella csíraszám eléri a 49/2015 (XI.6.) EMMI rendelet alapján meghatározott beavatkozási szintet.

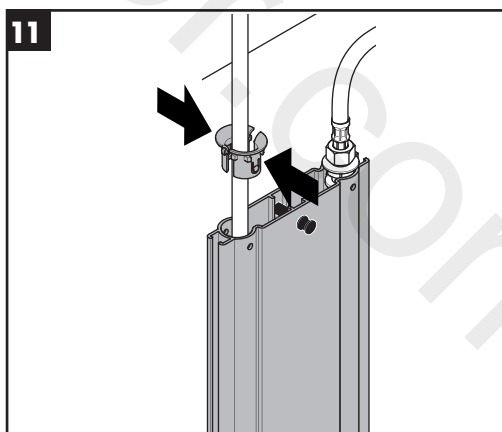
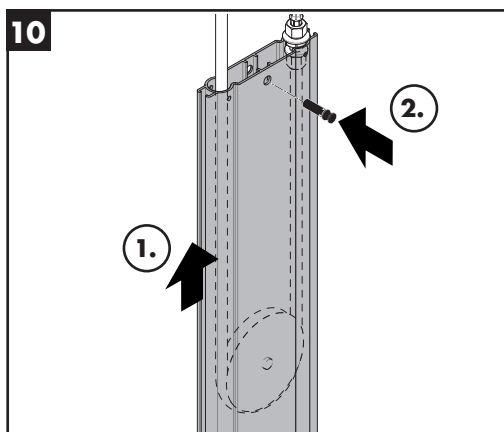
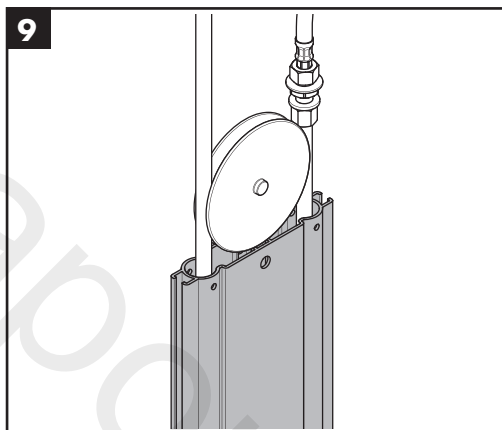
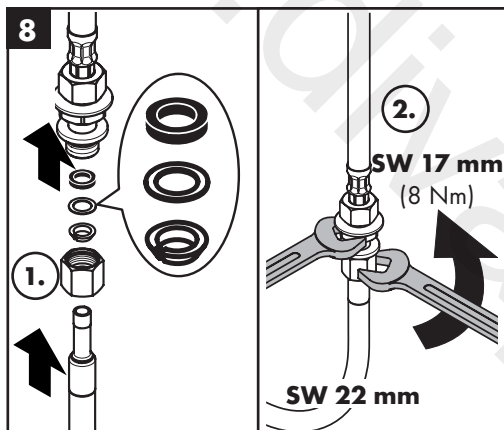
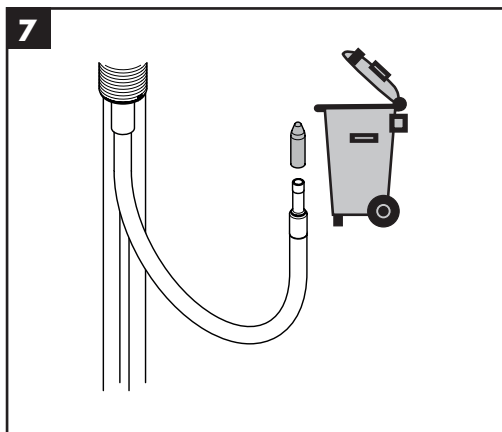
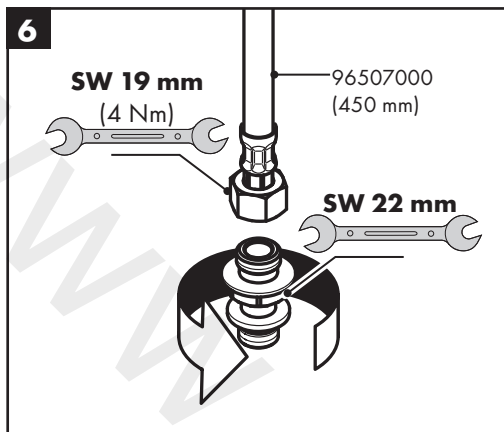


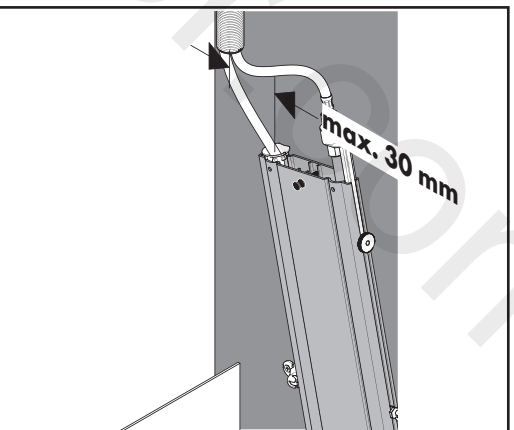
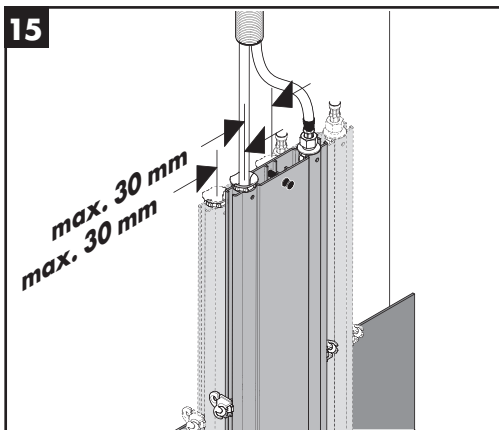
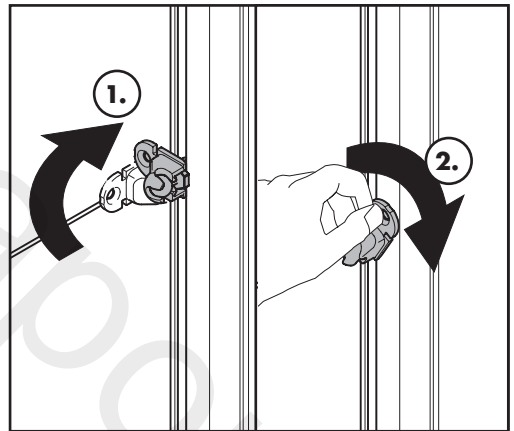
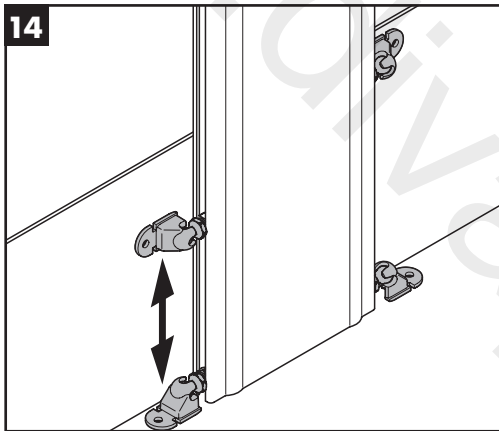
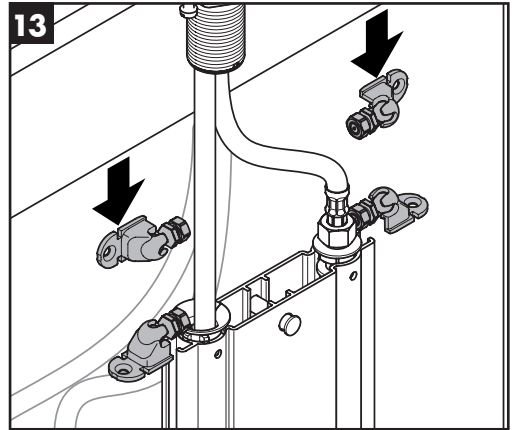
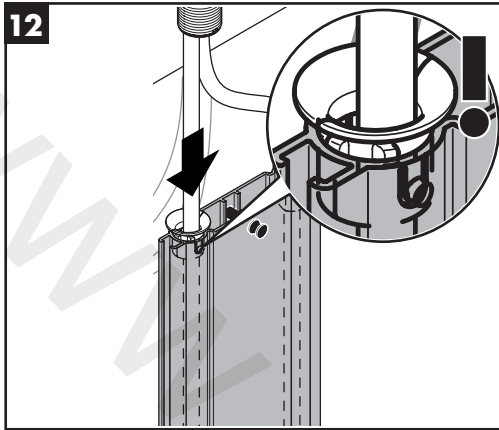
Vizsgajel (lásd a oldalon 48)

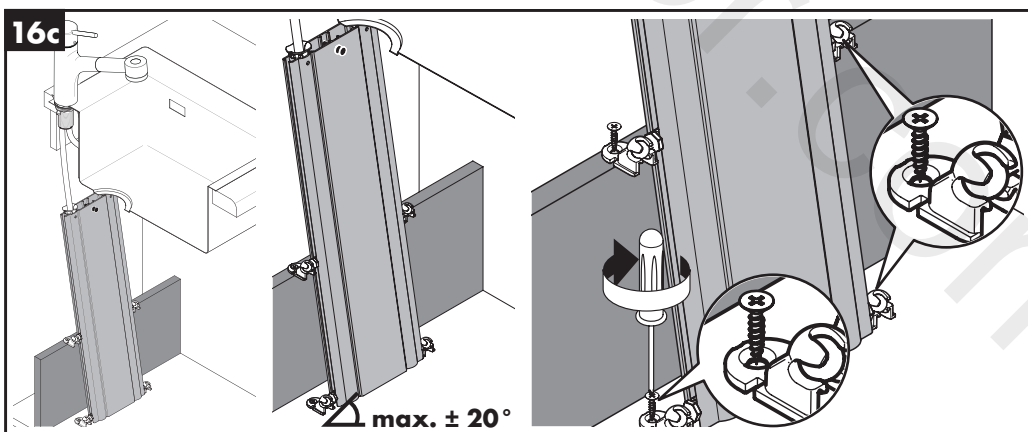
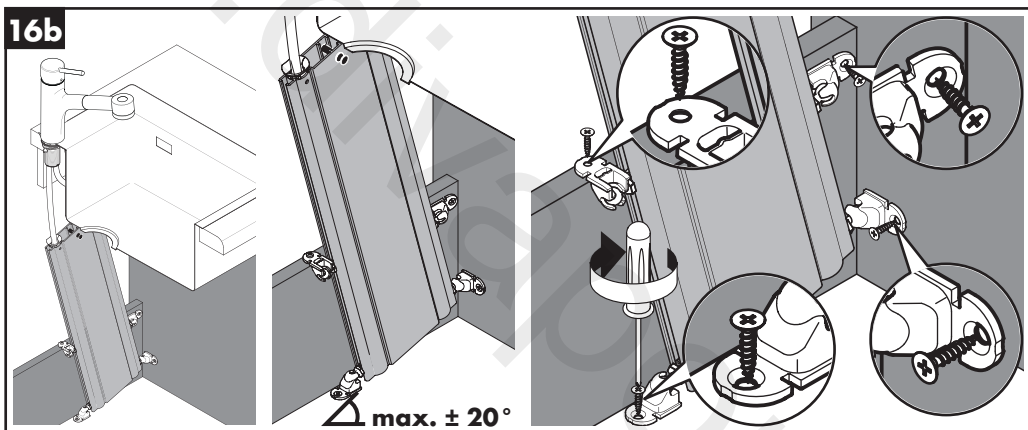
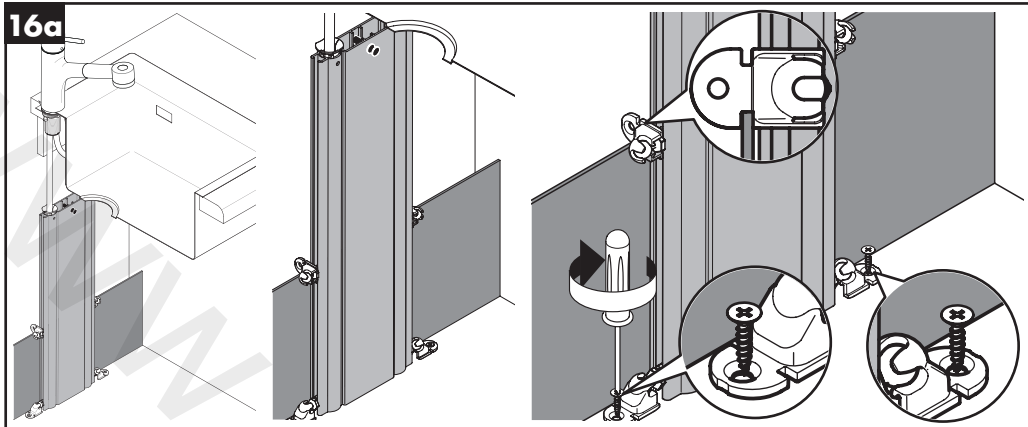


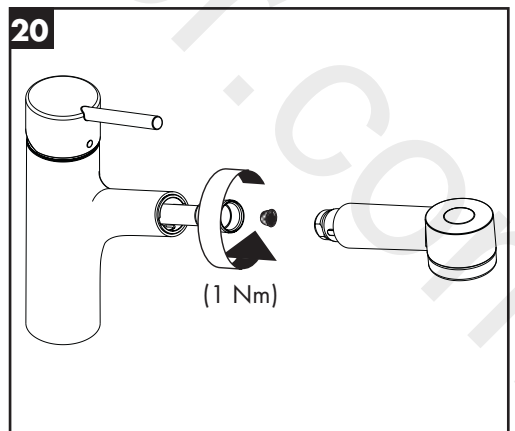
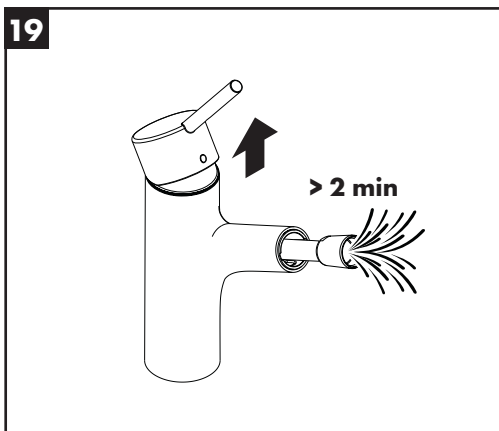
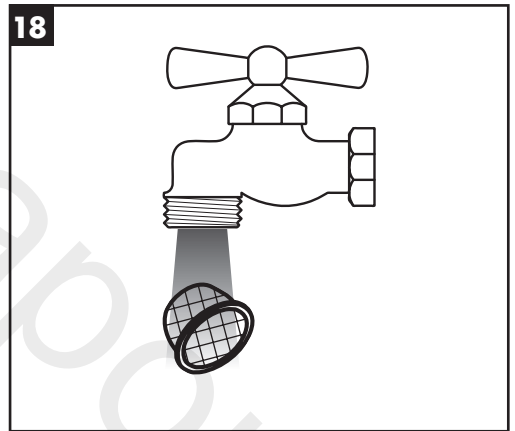
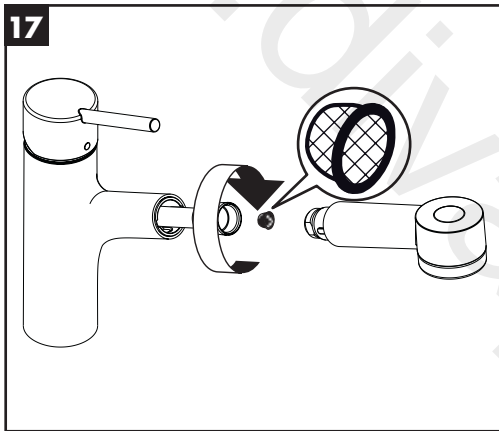
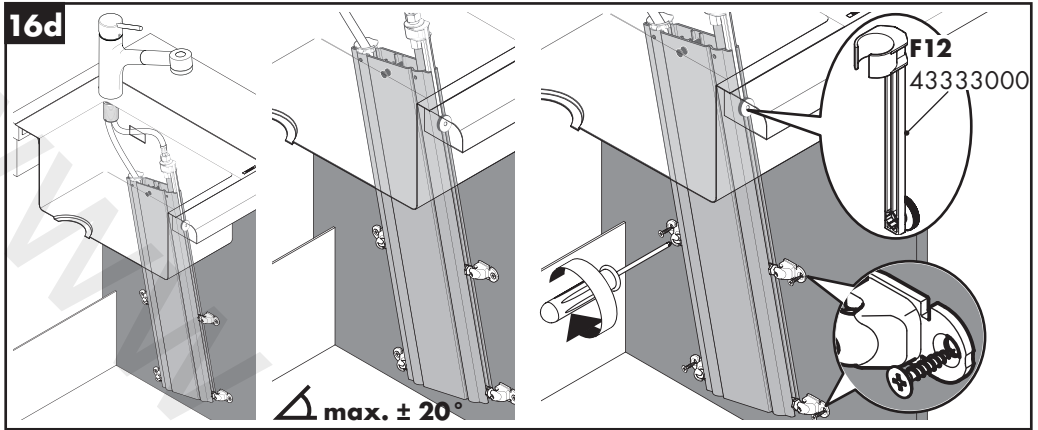
| Hiba | Ok | Megoldás |
|-----------------------------------|--|---|
| Nehezen nyitható a csap. | - A kerámiabetét meghibásodott, elvízkövesedett. | - A kerámiabetétet ki kell cserélni. |
| Csöpög a csap. | - A kerámiabetét meghibásodott. | - A kerámiabetétet ki kell cserélni. |
| Vízkilépés a rögzítőrúdon | - A csatlakozótömlők nincsenek teljesen becsavarozva az akaptestbe | - A csatlakozótömlőket kézzel meghúzni |
| | - Csatlakozótömlő tömítőgyűrűje meghibásodott | - Tömítőgyűrű kicserélése |
| túl alacsony melegvíz hőmérséklet | - A melegvíz szabályozó rosszul van beállítva. | - A melegvíz szabályozót újra be kell állítani. |

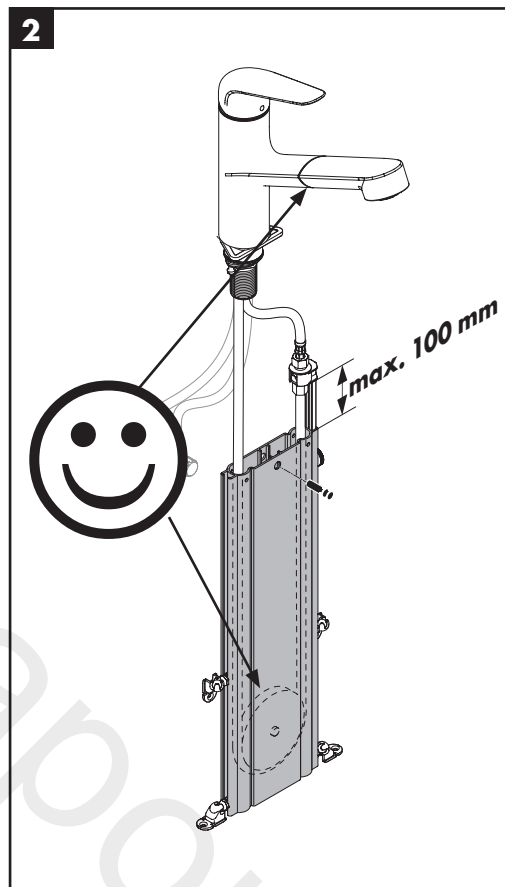
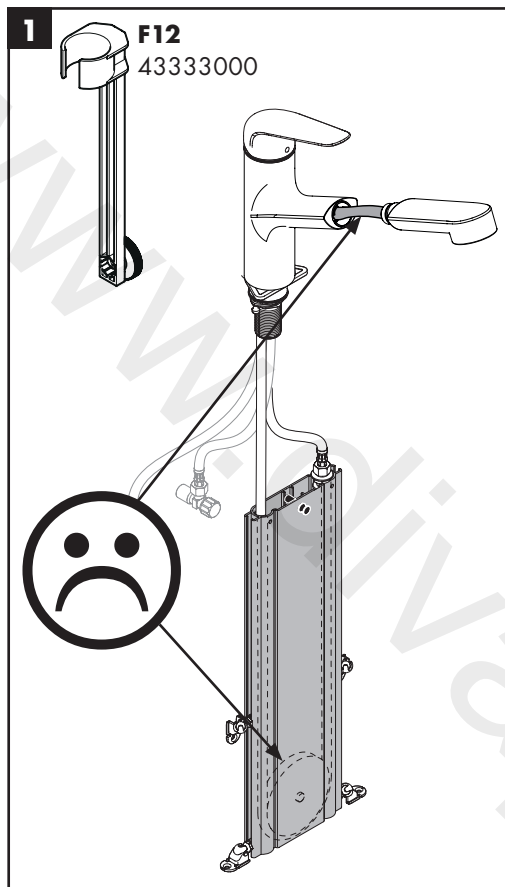


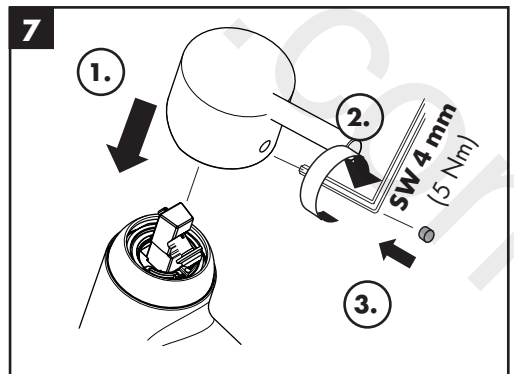
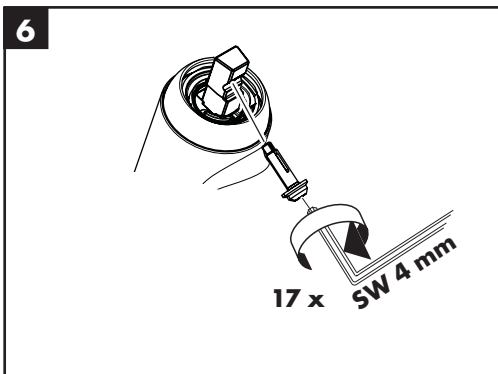
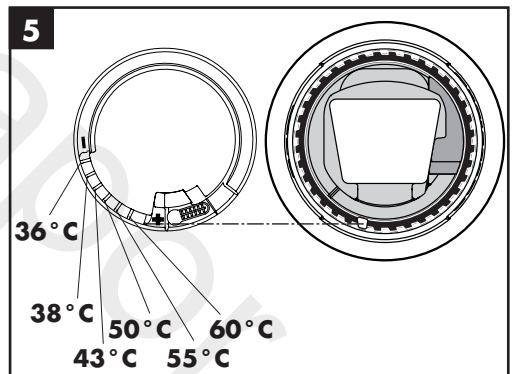
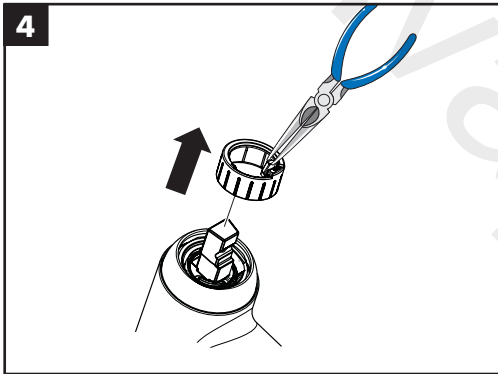
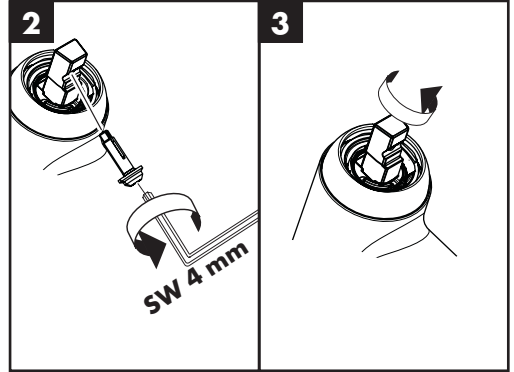
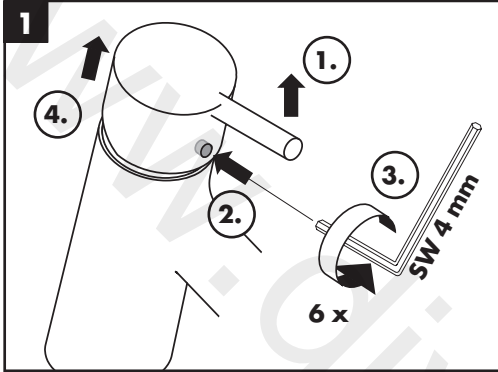


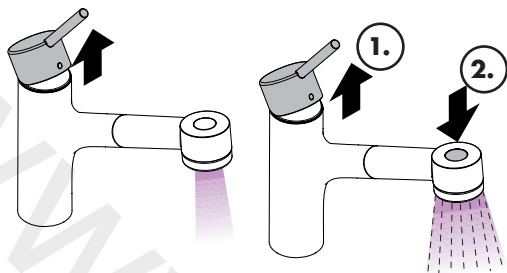




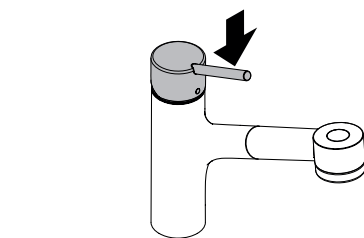




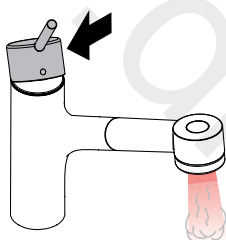




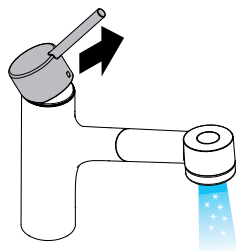
öffnen / ouvert / open / aperto / abierto / open /
 åbne / abrir / otworzyć / otevřít / otvorit / 开 /
 открыть / nyitás / avaaminen / öppna / atidaryti /
 Otvaranje / açmak / deschide / ανοίξτε / odpreti /
 avage / atvērt / otvoriti / åpne / отварање / hapе / فتح



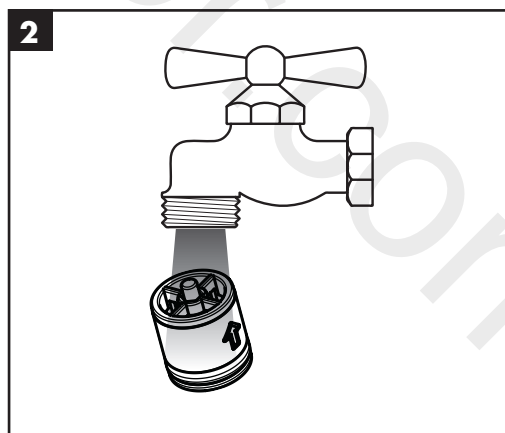
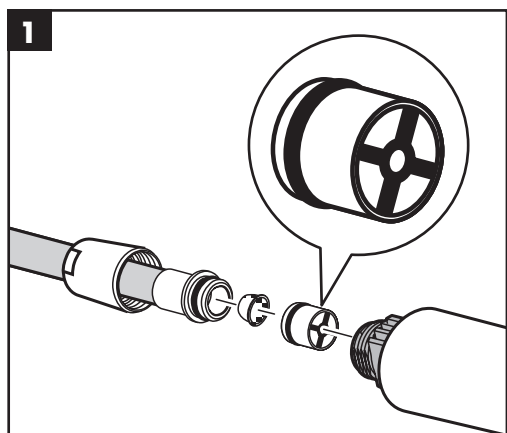
schließen / fermé / close / chiudere / cerrar / sluiten /
 lukke / fechar / zamknąć / zavřít / uzavrieti / 关 /
 закрыть / bezárás / sulkeminen / stänga / uždaryti /
 Zatvaranje / kapatmak / închide / κλειστό / zapreti /
 sulgege / aizvērt / zatvori / lukke / затварање /
 mbylle / إغلاق



warm / chaud / hot / caldo / caliente / warm / varmt /
 quente / ciepła / teplá / teplá / 热 / горячая / meleg /
 lämmin / varmt / karštas / Vruća voda / sıcak / cald /
 ζεστό / toplo / kuum / karsts / topla / varm / тепло /
 i ngrohtë / ساخن



kalt / froid / cold / freddo / frío / koud / koldt / fria /
 zimna / studená / studená / 冷 / холодная / hideg /
 kylmä / kallt / šaltas / Hladno / soğuk / reze / криво /
 mrzlo / külm / auksts / hladno / kaldt / студено /
 i frohtë / بارد

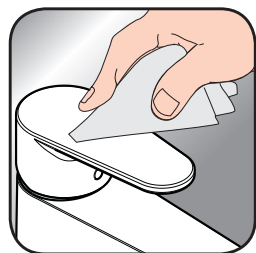




- DE** Reinigungsempfehlung / Garantie / Kontakt
- FR** Recommandation pour le nettoyage / Garanties / Contact
- EN** Cleaning recommendation / Warranty / Contact
- IT** Raccomandazione di pulizia / Garanzia / Contatto
- ES** Recomendaciones para la limpieza / Garantía / Contacto
- NL** Aanbevelingen inzake reiniging / Garantie / Contact
- DK** Rensning, anbefaling / Garanti / Kontakt
- PT** Recomendações de limpeza / Garantia / Contacto
- PL** Zalecenie dotyczące pielęgnacji / Gwarancja / Kontakt
- CS** Doporučení k čištění / Záruka / Kontakt
- SK** Odporúčania pre čistenie / Záruka / Kontakt
- ZH** 清洁指南 / 担保 / 接触
- RU** Рекомендации по очистке / Гарантия / Контакты
- HU** Tisztítási tanácsok / Garancia / érintkezés
- FI** Puhdistussuositus / Takuu / Kosketus
- SV** Rengöringsrekommendationer / Garanti / Contacto
- LT** Valymo rekomendacijos / Garantija / Kontaktai
- HR** Preporuke za čišćenje / Garancija / Kontakt
- TR** Temizleme önerisi / Garanti / Temas
- RO** Recomandări pentru curățare / Garanție / Contact
- EL** Σύσταση καθαρισμού / Εγγύηση / επαφή
- SL** Priporočilo za čiščenje / Garancija / Kontakt
- ET** Puhastussuovitused / Garantii / Kontakt
- LV** Tīrīšanas ieteikumi / Garantija / Kontakti
- SR** Preporuke za čišćenje / Garancija / Kontakt
- NO** Anbefaling for rengjøring / Garanti / Kontakt
- BG** Препоръка за почистване / Гаранция / Контакт
- SQ** Këshilla rreth pastrimit / Garancia / Kontakt
- KO** 세정시 권장사항 / 품질보증 / 접촉
- AR** توصيات التنظيف / الضمان (الولايات المتحدة الأمريكية) / اتصال



[www.hansgrohe.com/
cleaning-recommendation](http://www.hansgrohe.com/cleaning-recommendation)



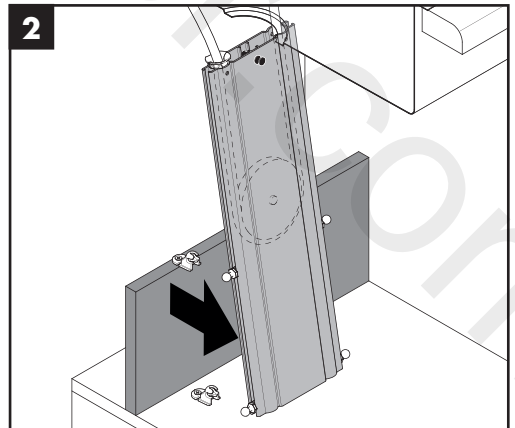
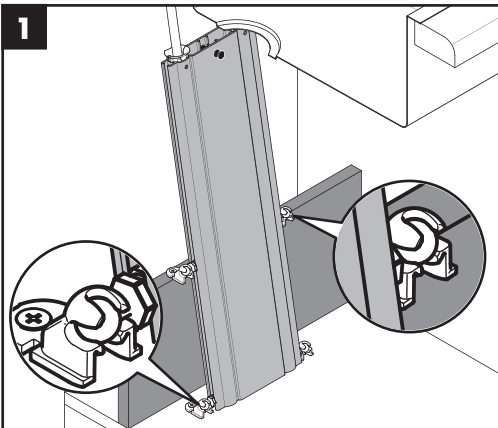
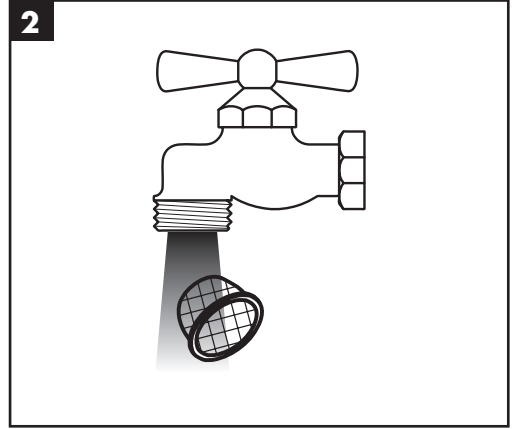
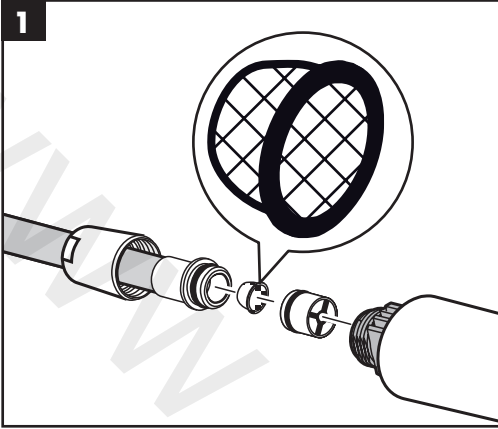
[www.hansgrohe.com/
cleaning-recommendation](http://www.hansgrohe.com/cleaning-recommendation)



[www.hansgrohe.com/
cleaning-recommendation](http://www.hansgrohe.com/cleaning-recommendation)



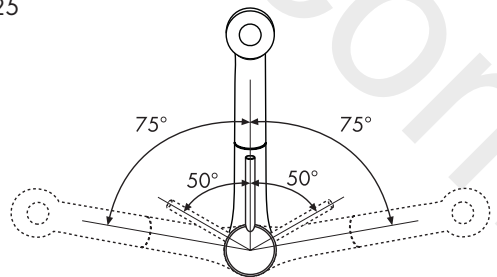
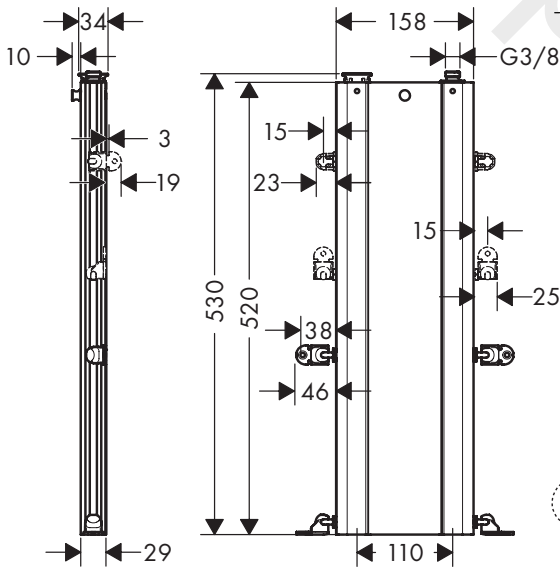
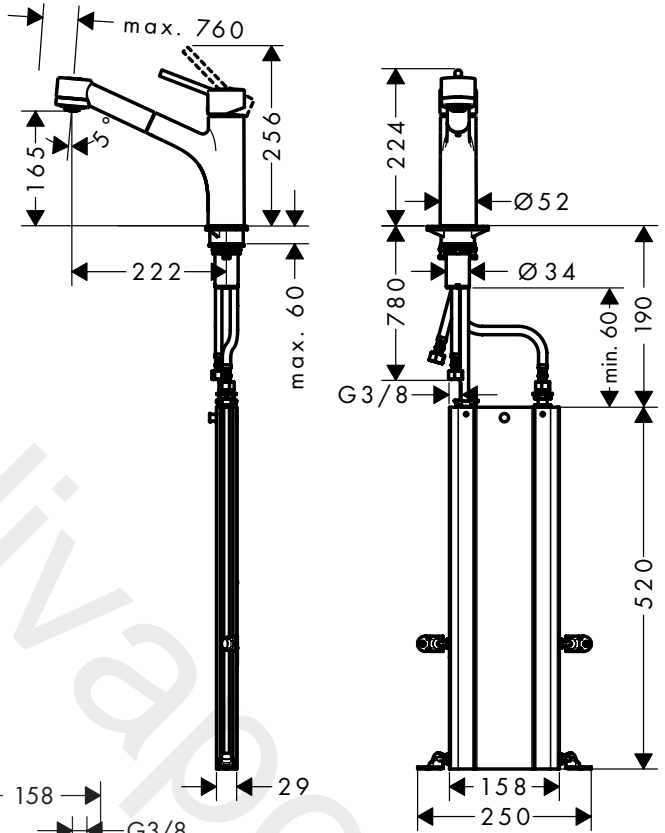
[www.hansgrohe.com/
cleaning-recommendation](http://www.hansgrohe.com/cleaning-recommendation)





Talis M52 170 2jet
73860000 / 73860800

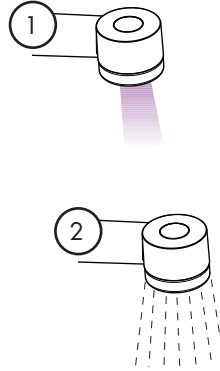
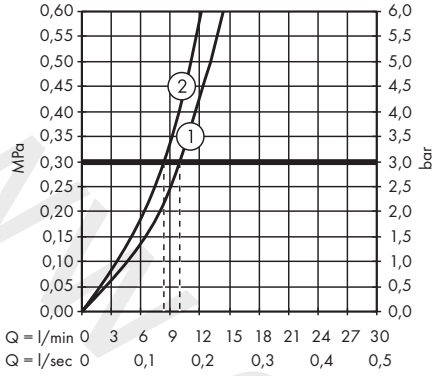
Talis M52 170 2jet Eco
73869000





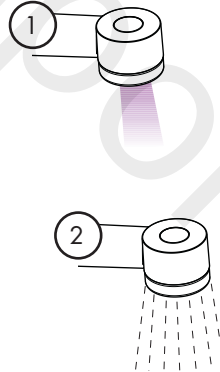
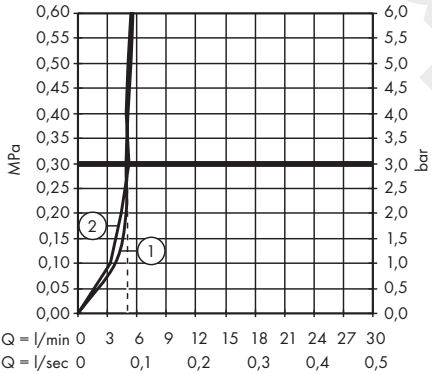
Talis M52 170 2jet

73860000 / 73860800



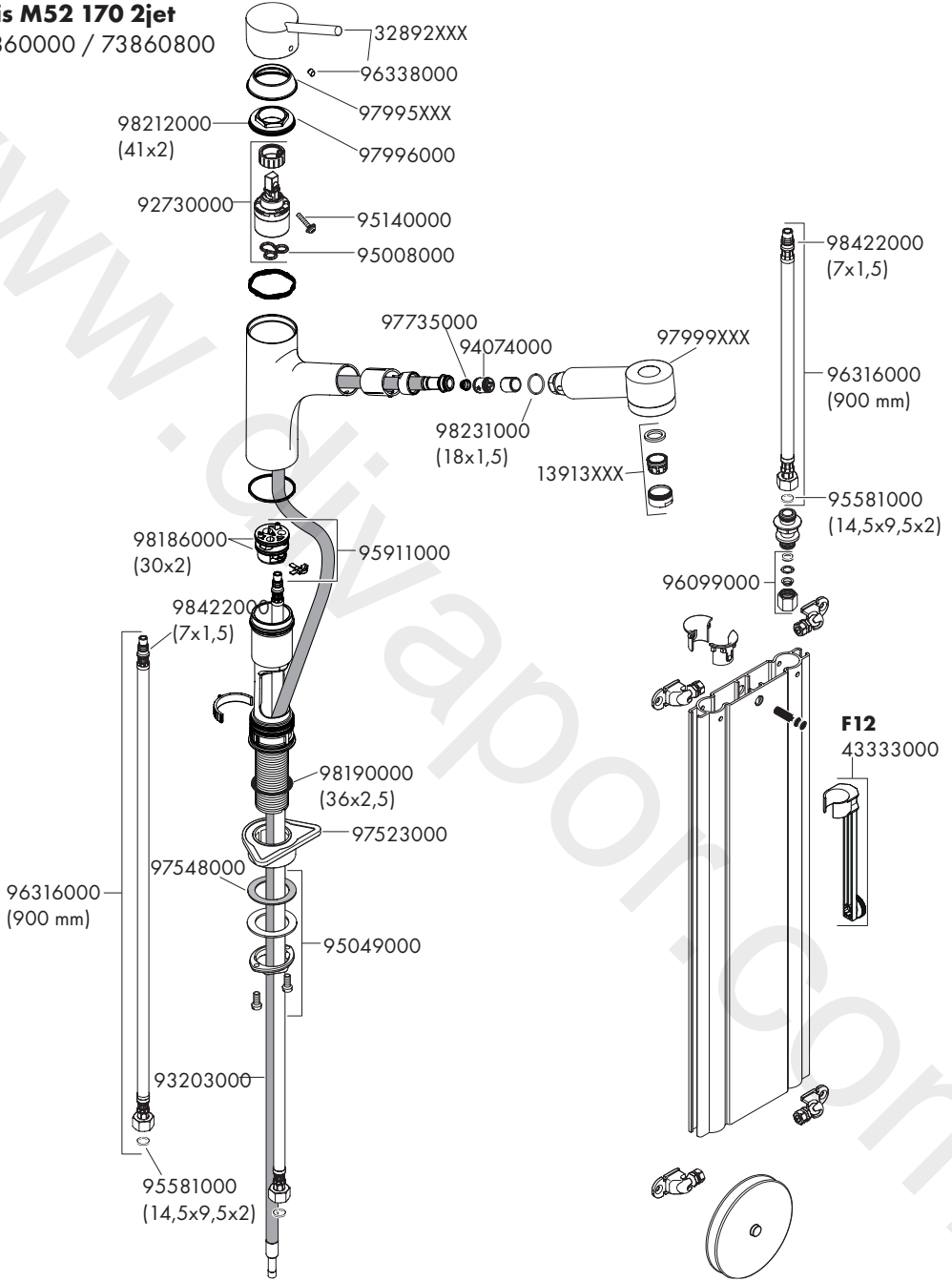
Talis M52 170 2jet Eco

73869000





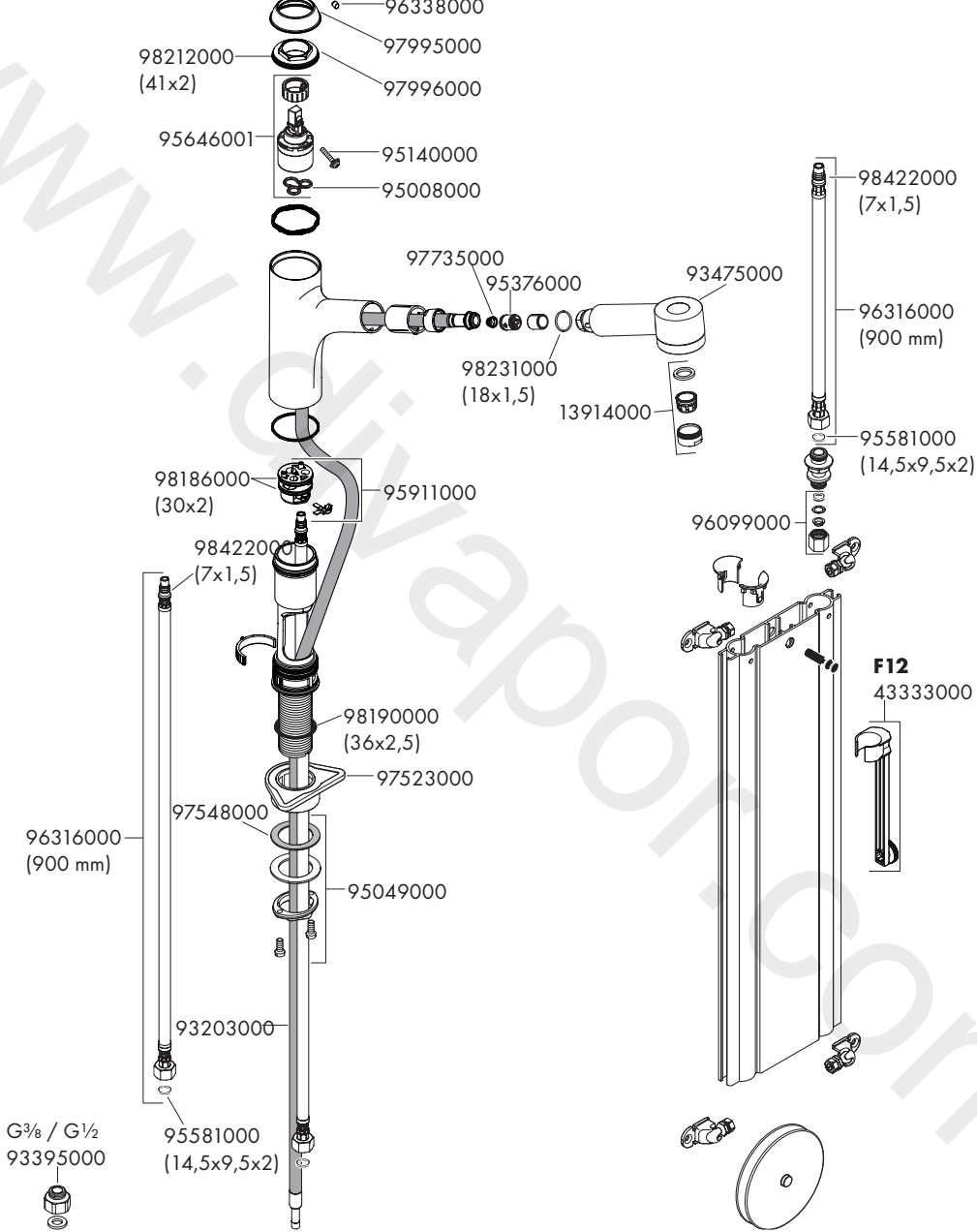
Talis M52 170 2jet
73860000 / 73860800





Talis M52 170 2jet Eco

73869000



www.divapor.com

www.divapor.com



P-IX

DVGW

SINTEF NF



ETA



GODKENDT
TIL DRIKKEVAND

73860XXX P-IX 18333/IBO CT0433

X

73869000

