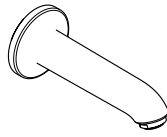
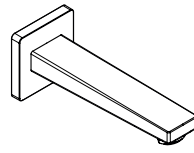


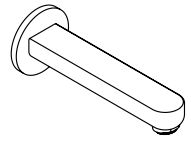
- DE** Montageanleitung
- FR** Instructions de montage
- EN** Assembly instructions
- IT** Istruzioni per Installazione
- ES** Instrucciones de montaje
- NL** Handleiding
- DK** Monteringsvejledning
- PT** Manual de Instalação
- PL** Instrukcja montażu
- CS** Montážní návod
- SK** Montážny návod
- ZH** 组装说明
- RU** Инструкция по монтажу
- FI** Asennusohje
- SV** Monteringsanvisning
- LT** Montavimo instrukcijos
- HR** Uputstva za instalaciju
- RO** Instrucțiuni de montare
- EL** Οδηγία συναρμολόγησης
- SL** Navodila za montažo
- ET** Paigaldusjuhend
- LV** Montāžas instrukcija
- SR** Uputstvo za montažu
- NO** Montasjeveiledning
- BG** Ръководство за монтаж
- JP** 施工説明書
- SQ** Udhëzime rreth montimit
- AR** تعليمات التجميع
- TR** Montaj kılavuzu
- HU** Szerelési útmutató
- HE** הוראות הרכבה



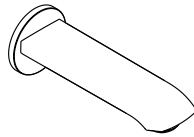
E / S
13414XXX



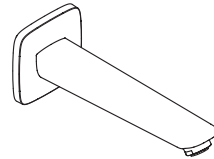
Metropol
32542XXX



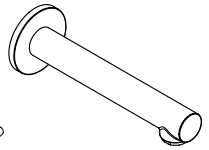
Metris S
14420XXX



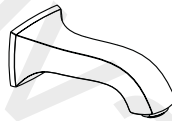
Metris
31494XXX



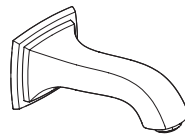
Logis
71410XXX



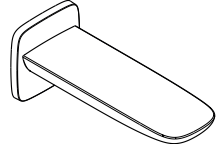
Talis S
72410XXX



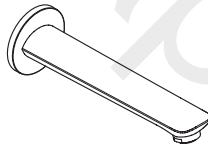
Metris Classic
13413XXX



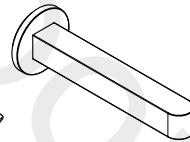
Metropol Classic
13425XXX



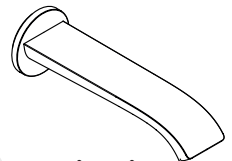
PuraVida
15412XXX



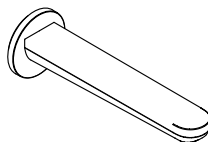
Novus
71320XXX



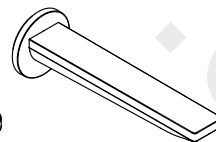
Finoris
76410XXX



Vivenis
75410XXX



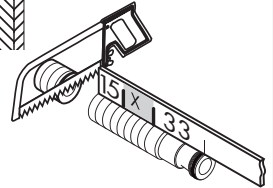
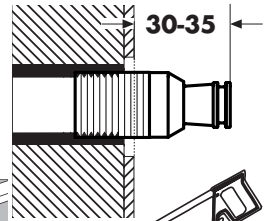
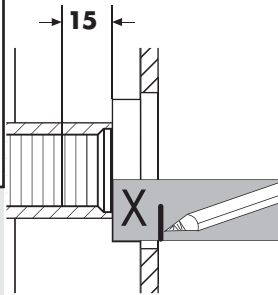
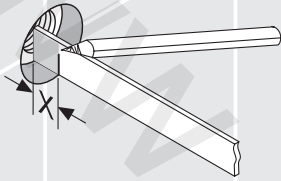
Rebris S
72430XXX



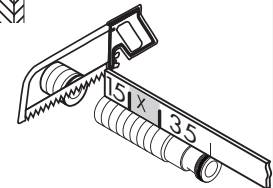
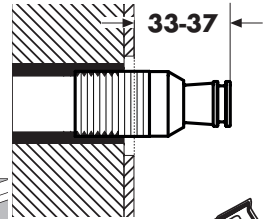
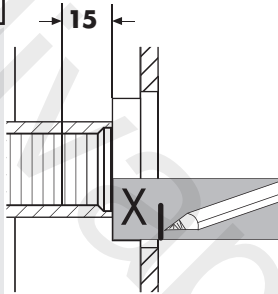
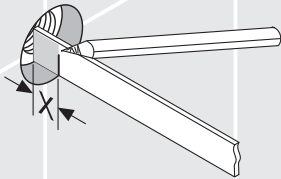
Rebris E
72431XXX

**1a**

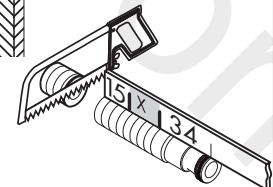
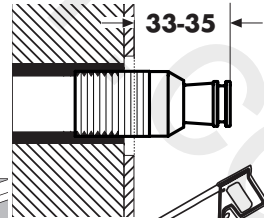
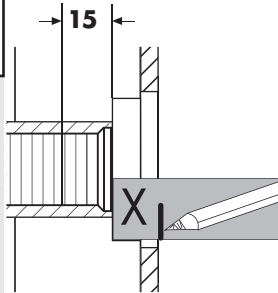
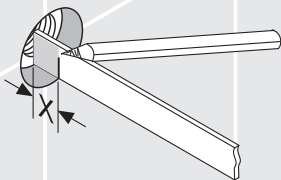
Novus 71320XXX
E / S 13414XXX
Logis 71410XXX
Metris 31494XXX
Metropol 32542XXX
Finoris 76410XXX
Vivenis 75410XXX

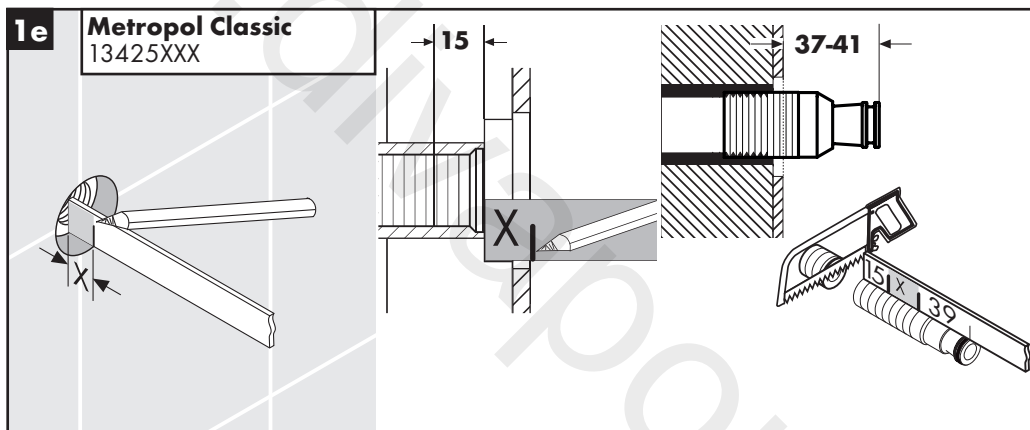
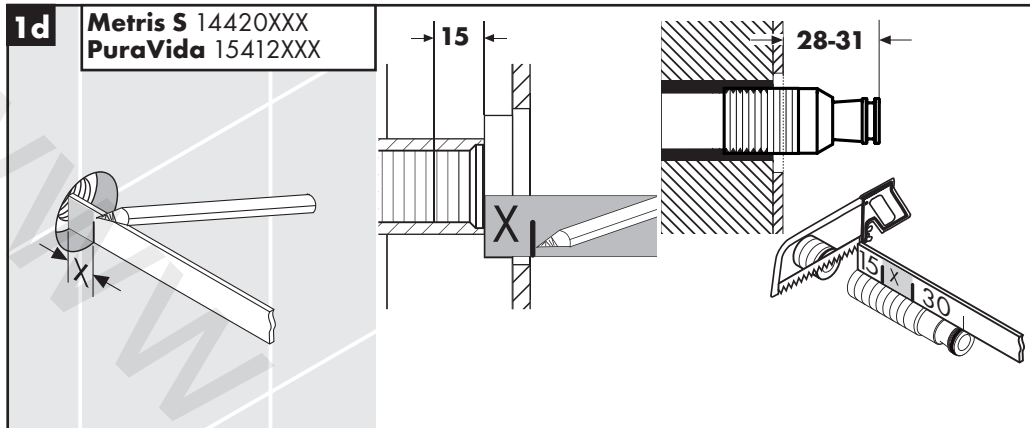
**1b**

Metris Classic 13413XXX

**1c**

Talis S 72410XXX
Rebris S 72430XXX
Rebris E 72431XXX







DE Silikon (essigsäurefrei!)

FR Silicone (sans acide acétique!)

EN Silicone (free from acetic acid!)

IT Silicone (esente da acido acetico!)

ES Silicona (¡libre de ácido acético!)

NL Silicone (azijnzuurvrij!)

DK Silikone (eddikesyre-fri)

PT Silicone (sem ácido acético)

PL Silikon (neutralny)

CS Silikon (bez kyseliny octové!)

SK Silikon (bez kyseliny octovej!)

ZH 硅胶 (不含醋酸)

RU Силикон (не содержит уксусной кислоты!)

FI Silikoni (etikkahappovapaa!)

SV Silikon (fri från ättiksyra!)

LT Silikonas (be acto rūgšties!)

HR Silikon (ne sadrži kiseline)

RO Silicon (fără acid acetic!)

EL Σιλικόνη (δίχως οξικό οξύ!)

SL Silikon (brez očetne kisline)

ET Silikoon (äädikhappeta!)

LV Silikons (etiķskābi nesaturošs!)

SR Silikon (ne sadrži sircetnu kiselinu!)

NO Silikon (uten eddiksyre)

BG Силикон (без оцетна киселина!)

JP シリコン (非酢酸系!)

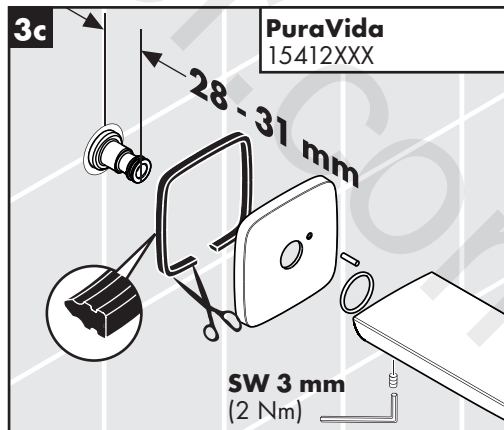
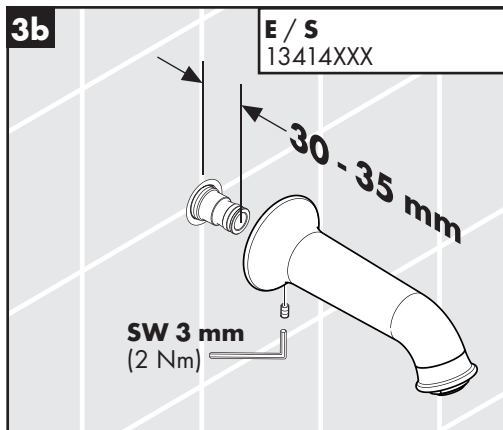
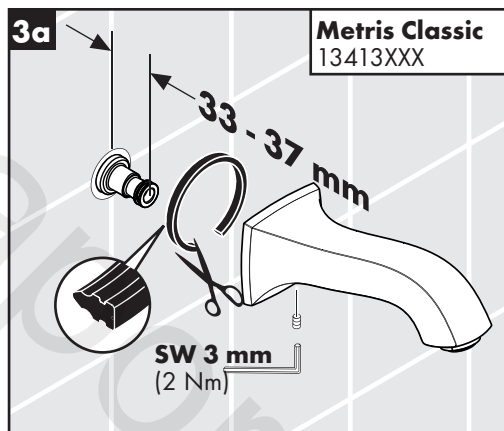
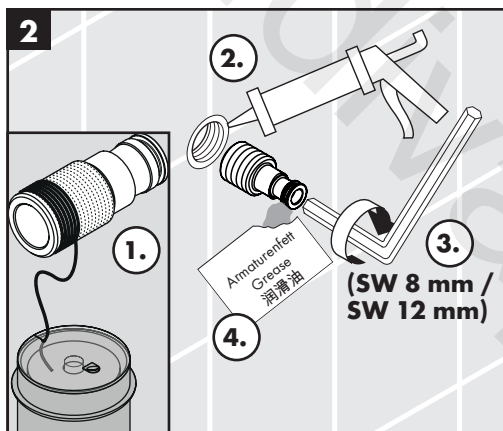
SQ Silikon (pa acid uthulle!)

AR سيليكون (خالى من حمض الخليك!)

TR Silikon (asetik asit içermeyen)

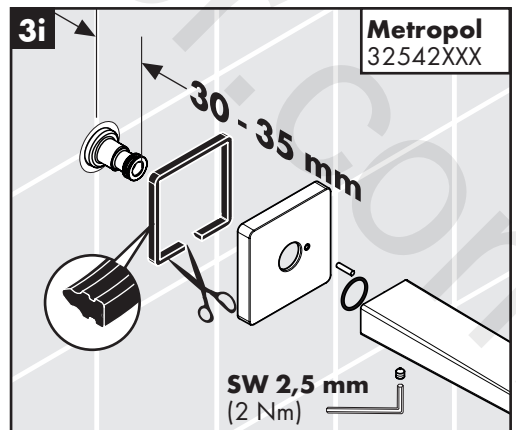
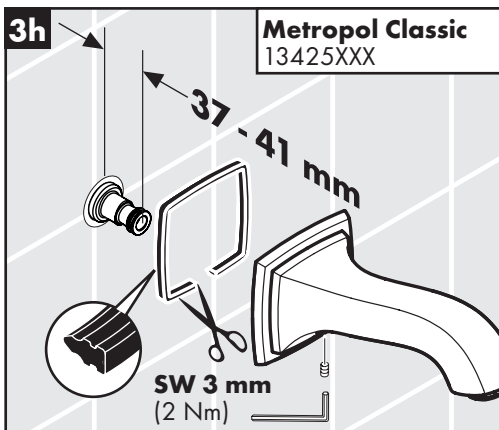
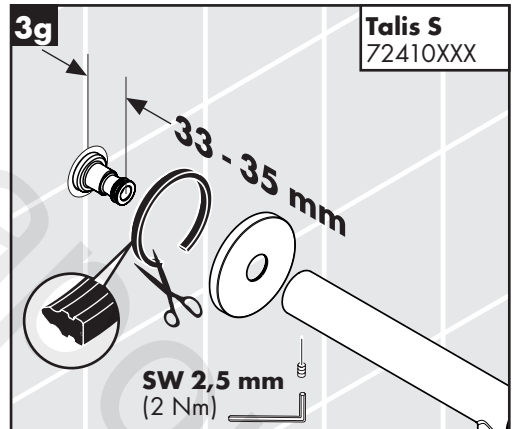
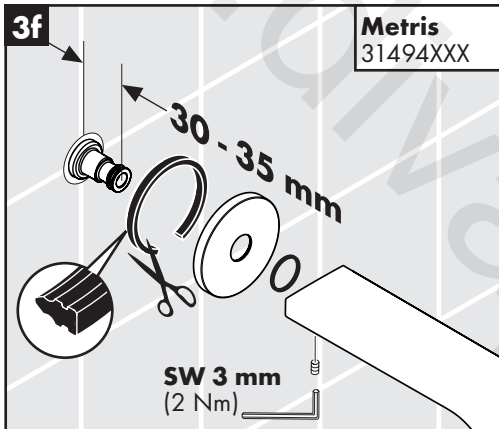
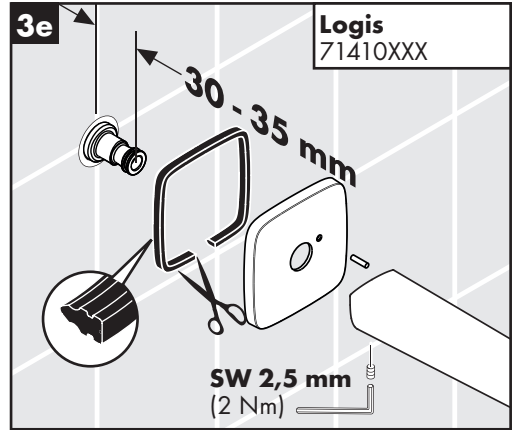
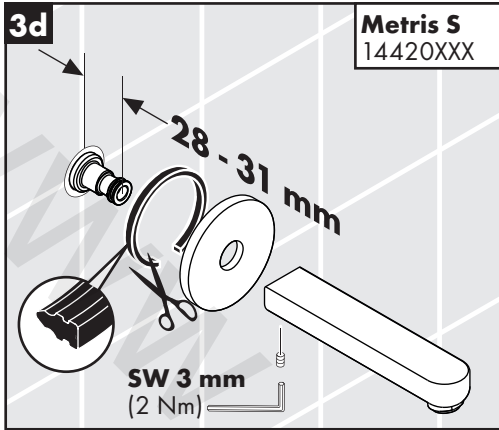
HU Szilikon (ecetsavmentes!)

HE סיליקון (שאינו מכיל חומצה אצטית)



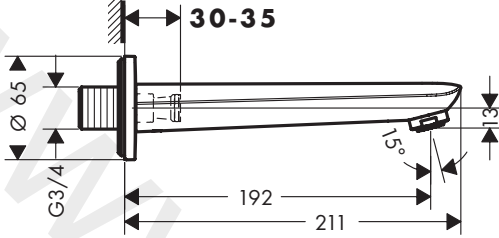


- DE** Im Fall, dass Wasser an der Armatur Richtung Schaft fließt, muss der Strahlformer durch einen Standard Luftsprudler 95928000 ersetzt werden.
- FR** Au cas où de l'eau s'écoulerait en direction de la fixation sur le robinet, remplacer l'ouverture de jet par un aérateur standard 95928000.
- EN** If the water is flowing along the fixture in the direction of the shaft, the spray former must be replaced with a standard air bubbler 95928000.
- IT** Il diffusore del getto va sostituito da una valvola di aerazione standard 95928000, nel caso che sul valvolame in direzione del braccio scorre dell'acqua.
- ES** En caso de que fluya agua en el grifo en dirección a la cánula, el formador de chorro debe sustituirse con un perlator estándar 95928000.
- NL** Indien aan de armatuur water in de richting van de schacht vloeit, moet de straalfvormer vervangen worden door een standaard perlator 95928000.
- DK** Hvis der flyder vand på armaturet i retning af skaftet, skal stråleformerens udskiftes med en standard perlator kpl. 95928000.
- PT** No caso de a água escorrer da torneira em direcção ao cano, é necessário substituir o moldador do jacto por uma misturadora padrão 95928000.
- PL** W przypadku, gdy woda w armaturze płynie w kierunku trzpienia, kształtownik przepływu należy zastąpić standardowym napowietrzaczem 95928000.
- CS** V případě, že voda proudí po armatuře směrem k páčce baterie, musí být ušměrňovač proudu nahrazen standardním perlátorem 95928000.
- SK** V prípade, že voda prúdi po armatúre smerom k páčke batérie, musí byť usmerňovač prúdu nahradený štandardným perlátorom 95928000.
- ZH** 若水在阀门上沿芯杆方向流动, 必须用一个标准喷气器 95928000 替换喷射成型器。
- RU** Если в рукоятке арматуры имеется утечка, то формирователь струи следует заменить на стандартный воздушный расщекатель 95928000.
- FI** Siinä tapauksessa, että vesi valuu hanaa pitkin varren suuntaan, säätöosa on vaihdettava vakiomalliseen poresuuttimeen 95928000.
- SV** Om det rinner vatten på blandaren mot handtaget måste strålskivan bytas ut mot en standard perlator 95928000
- LT** Jeigu vanduo bėga per jungtis strypo kryptimi, srovės formavimo prietaisas turi būti pakeistas standartiniu oro pūtikliu 95928000.
- HR** U slučaju da voda na armaturi teče u smjeru drška, mjenjač mlaza se mora zamijeniti standardnim aeratorom 95928000.
- RO** În cazul în care apa din armătură curge în direcția tijei, garnitura de jet trebuie înlocuită cu un aerator standard 95928000.
- EL** Σε περίπτωση που το νερό τρέχει επάνω στη βάση της μπαταρίας, πρέπει να αντικατασταθεί το εξάρτημα διαμόρφωσης δέσμης νερού με μία στάνταρντ σήτα αναμικτήρα 95928000.
- SL** V primeru, da voda na armaturi teče v smeri ročaja, je treba oblikovalec curka nadomestiti z račno žvrkljo Standart 95928000.
- ET** Kui vesi segistis voolab kraani suunas, vahetage joaotsik standardse kraaniaeraatori 95928000 vastu.
- LV** Gadījumā, ja ūdens pie armatūras tek roktura virzienā, strūkļas veidotāju nepieciešams aizvietot ar aeratoru "Standart 95928000".
- SR** U slučaju da voda na armaturi teče prema telu slavine, uobličivač mlaza se mora zameniti standardnim aeratorom 95928000.
- NO** I tilfellet at vann renner fra armaturen i retning av skaftet, skal stråleformerens erstattes med en standard luftsprudler 95928000.
- BG** В случай, че водата тече по арматурата в посока към шийката, приспособлението за оформяне на струята трябва да се смени със стандартен аератор 95928000.
- JP** 吐水が製品沿いにシャフトの方向に流れる場合は、エアレーターを95928000に交換してください。
- SQ** Në rast se uji qarkullon në grupin e drejtimit të rubinetit, atëherë formuesi i valëve duhet të zëvendësohet me një kufizues standard për qarkullimin 95928000.
- AR** في حالة ما إذا إنساب الماء من خلط المياه في اتجاه الفتحة، يجب هنا إستبدال تركيبية عمل رشاش الماء برشاش الهواء القياسي رقم 95928000
- TR** Armatür üzerindeki suyun gövde yönünde akması durumunda püskürtme şekillendirici standart bir hava püskürtme silindiri 95928000 ile değiştirilmelidir.
- HU** Ha a víz a csaptelepen a kar felé folyik, akkor a vízsugár átalakító fejet 95928000 sz. standard légkeverésre kell cserélni.
- HE** אם המים זורמים לאורך האבזר בכיוון הציאה, יש להחליף את מעצב הזרימה עם מעצב זרימה המשלב אוויר דגם 95928000

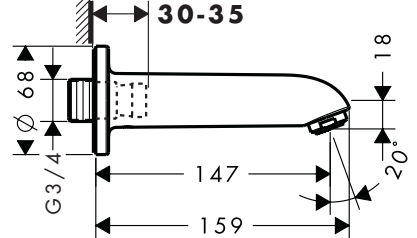




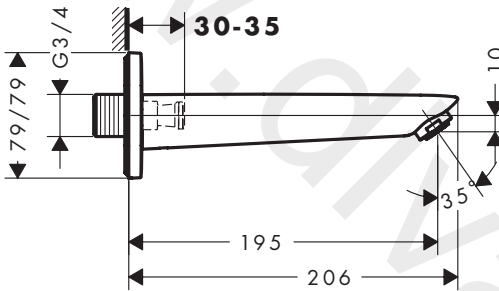
Novus
71320XXX



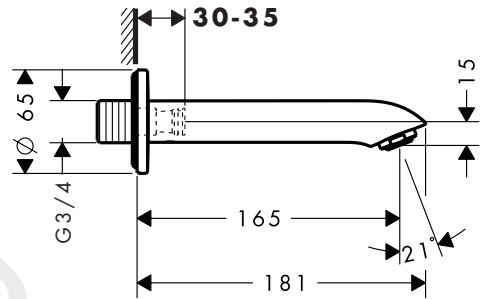
E / S
13414XXX



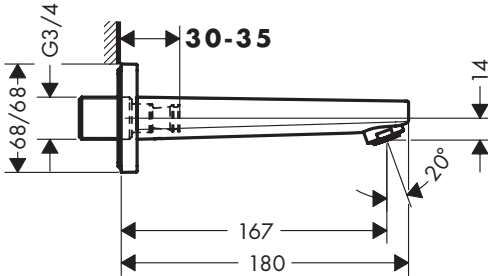
Logis
71410XXX



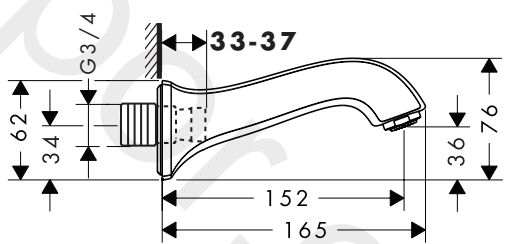
Metris
31494XXX



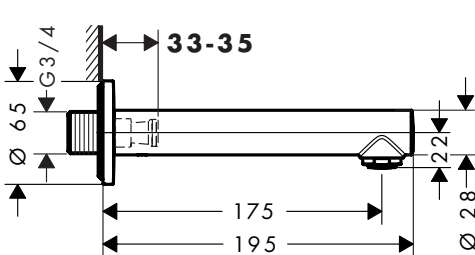
Metropol
32542XXX



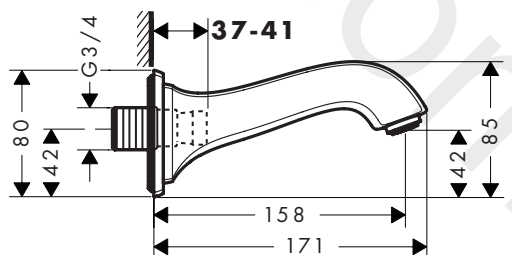
Metris Classic
13413XXX



Talis S
72410XXX

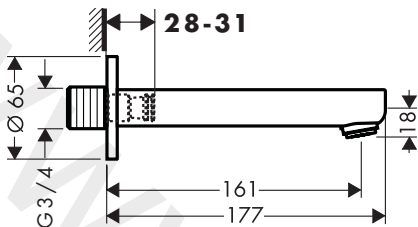


Metropol Classic
13425XXX

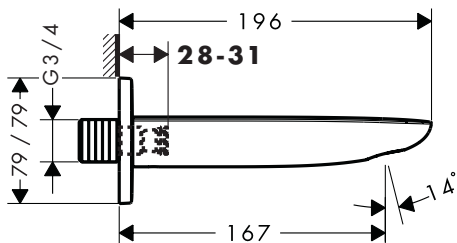




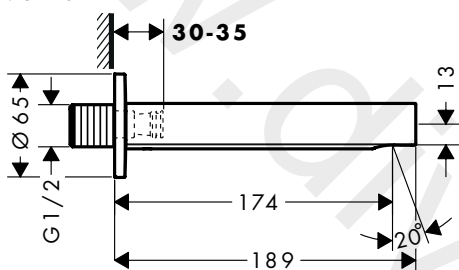
Metris S
14420XXX



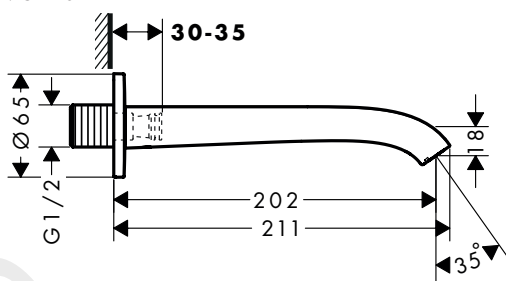
PuraVida
15412XXX



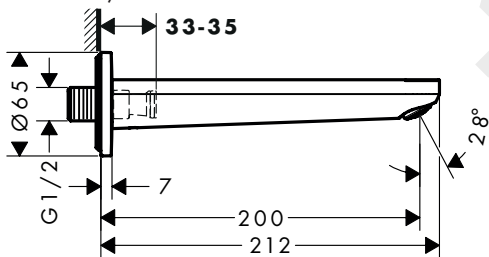
Finoris
76410XXX



Vivenis
75410XXX



Rebris S / Rebris E
72430XXX / 72431XXX



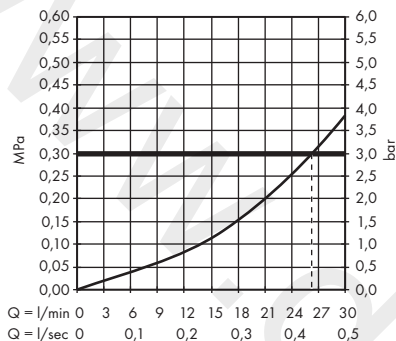


P max. 1,0 MPa = 10 bar

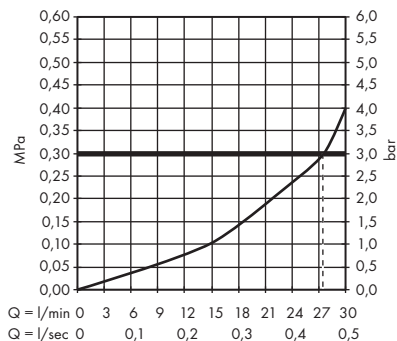


T max. 60 °C

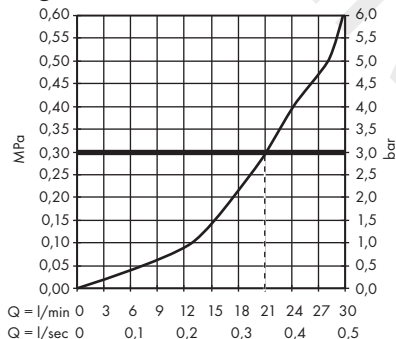
PuraVida 15412XXX



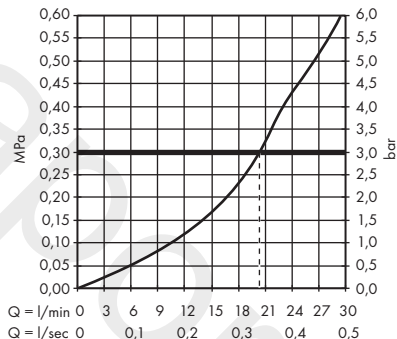
E / S 13414XXX



Logis 71410XXX

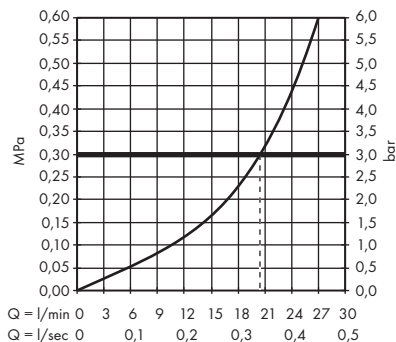


Finoris 76410XXX



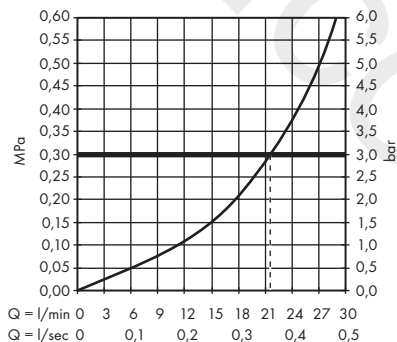
Novus 71320XXX / Metropol 32542XXX

Metris 31494XXX / Metris S 14420XXX



Metropol Classic 13425XXX / 13413XXX

Talis S 72410XXX



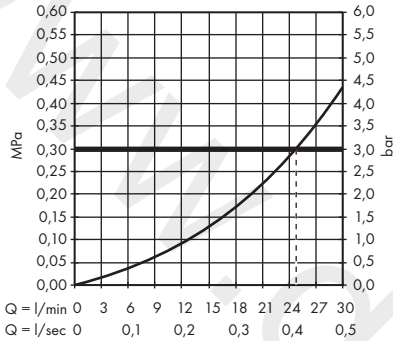


P max. 1,0 MPa = 10 bar

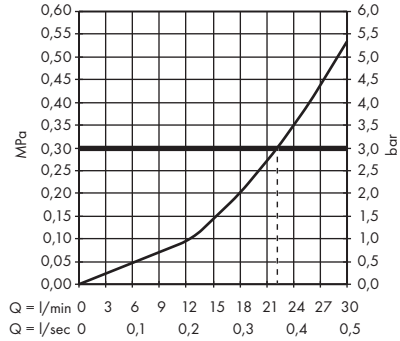


T max. 60 °C

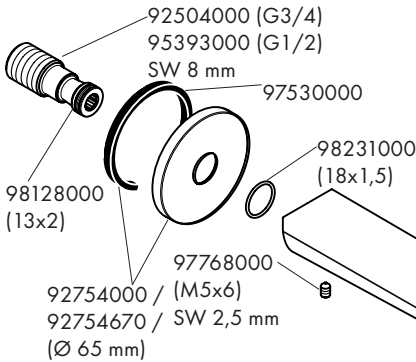
Vivenis 75410XXX



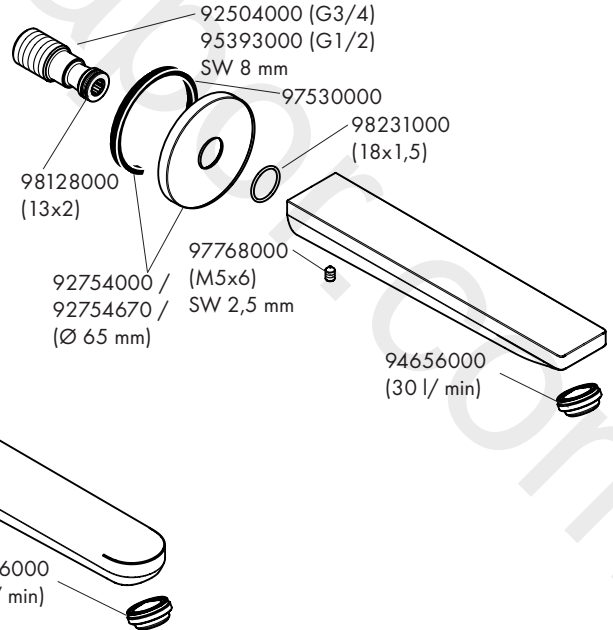
Rebris S 72430XXX / Rebris E 72431XXX



Rebris S 72430XXX

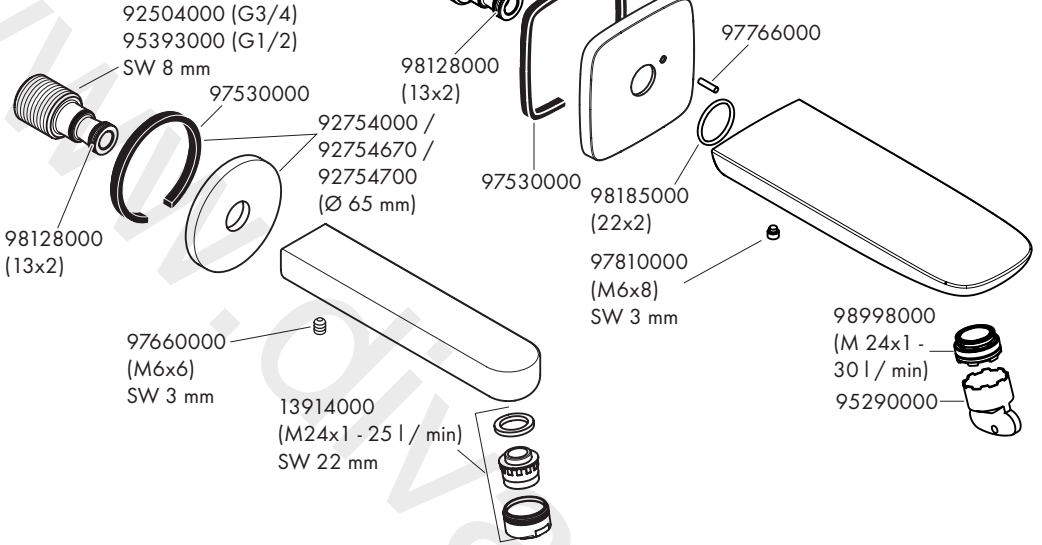


Rebris E 72431XXX

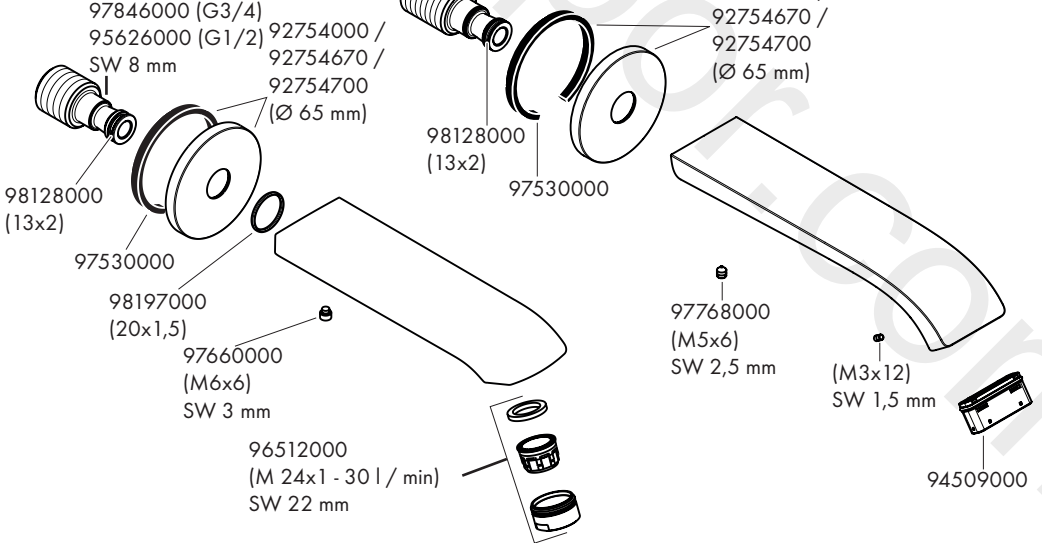




Metris S
14420XXX

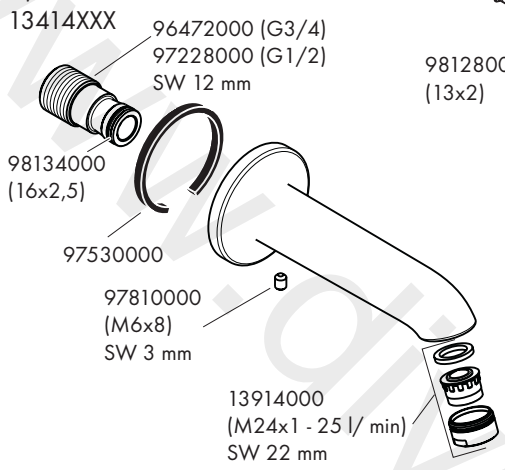


Metris
31494XXX

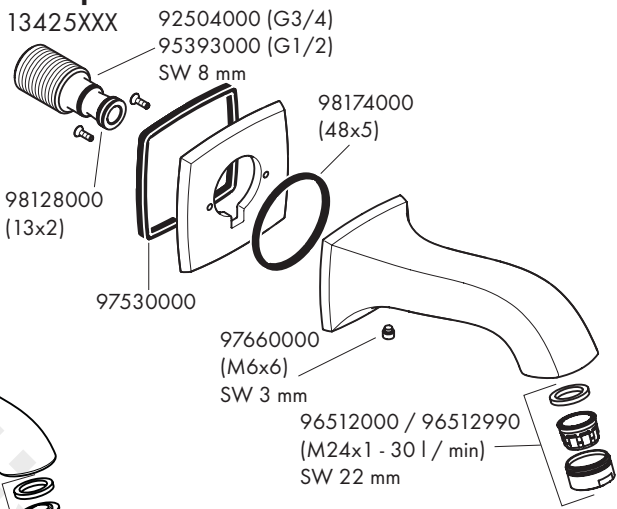




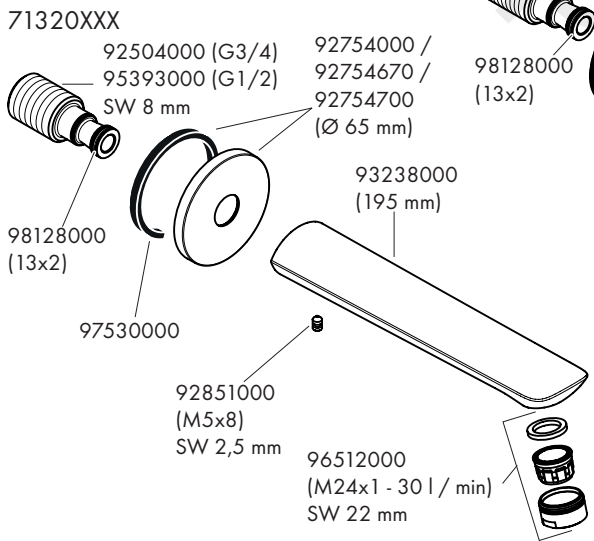
E / S



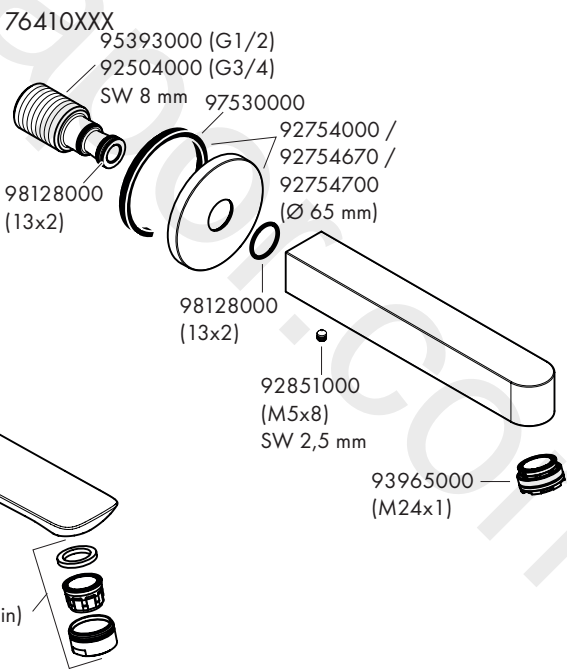
Metropol Classic



Novus



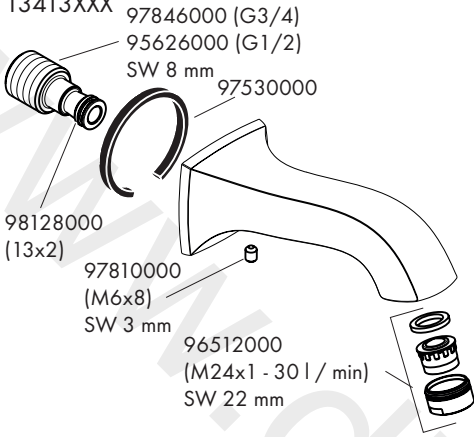
Finoris





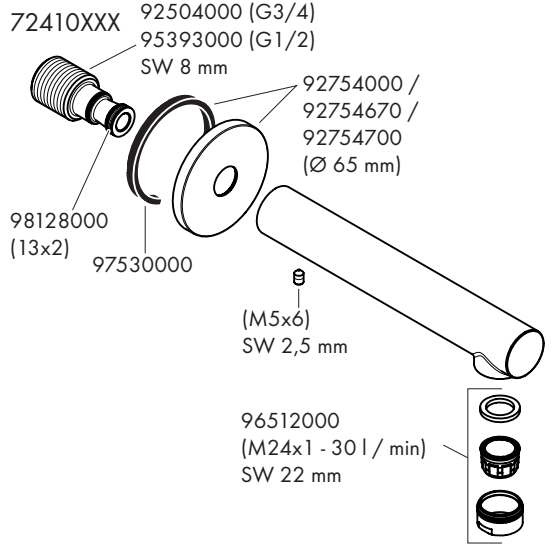
Metris Classic

13413XXX



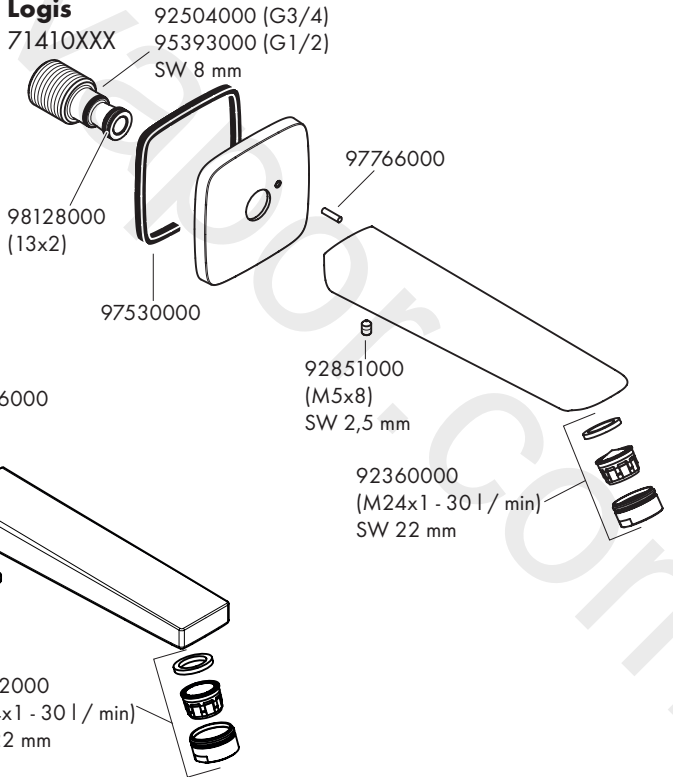
Talis S

72410XXX



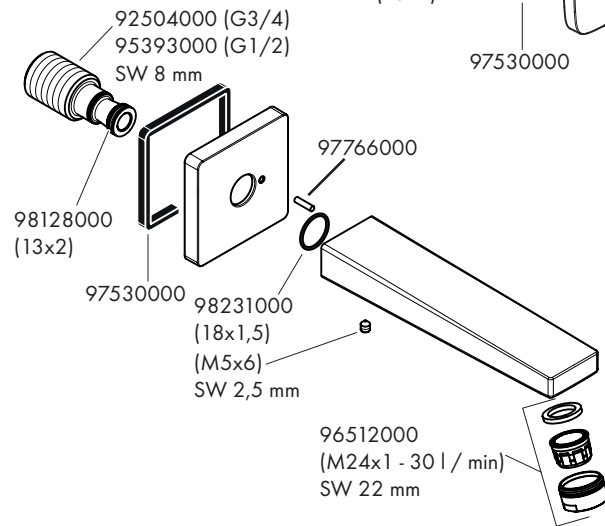
Logis

71410XXX



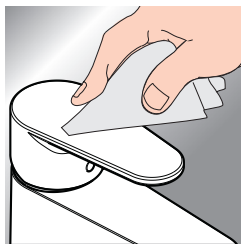
Metropol

32542XXX





www.hansgrohe.com/cleaning-recommendation



DE Reinigungsempfehlung / Garantie / Kontakt

FR Recommandation pour le nettoyage / Garanties / Contact

EN Cleaning recommendation / Warranty / Contact

IT Raccomandazione di pulizia / Garanzia / Contatto

ES Recomendaciones para la limpieza / Garantía / Contacto

NL Aanbevelingen inzake reiniging / Garantie / Contact

DK Rengøringsvejledning / Garanti / Kontakt

PT Recomendações de limpeza / Garantia / Contacto

PL Zalecenie dotyczące pielęgnacji / Gwarancja / Kontakt

CS Doporučení k čištění / Záruka / Kontakt

SK Odporúčania pre čistenie / Záruka / Kontakt

ZH 清洁指南 / 担保 / 接触

RU Рекомендации по очистке / Гарантия / Контакты

FI Puhdistussuositus / Takuu / Kosketus

SV Rengöringsrekommendationer / Garanti / Contacto

LT Valymo rekomendacijos / Garantija / Kontaktai

HR Preporuke za čišćenje / Garancija / Kontakt

RO Recomandări pentru curățare / Garanție / Contact

EL Σύσταση καθαρισμού / Εγγύηση / επαφή

SL Priporočilo za čiščenje / Garancija / Kontakt

ET Puhastussuositused / Garantii / Kontakt

LV Tīrīšanas ieteikumi / Garantija / Kontakti

SR Preporuke za čišćenje / Garancija / Kontakt

NO Anbefaling for rengjøring / Garanti / Kontakt

BG Препоръка за почистване / Гаранция / Контакт

JP お手入れの方法 / 保証について / ご連絡先

SQ Këshilla rreth pastrimit / Garancia / Kontakt

AR توصيات التنظيف / الضمان / اتصال

TR Temizleme önerisi / Garanti / Temas

HU Tisztítási tanácsok / Garancia / érintkezés

HE המלצות לניקוי / אחריות / איש קשר



P-IX

DVGW SINTEF NF



ETA



GODKENDT
TIL DRINKEVAND

13413XXX

13414XXX P-IX 18850/IB

13425XXX

14420XXX P-IX 9949/IIB

15412XXX P-IX 19315/IC

31494XXX

32542XXX P-IX 16939/IC

71320XXX P-IX 16996/IC

71410XXX P-IX 28538/IC

72410XXX P-IX 28538/IC

72430XXX P-IX 38269/ID

72431XXX P-IX 38269/ID

75410XXX P-IX 38060/IIO

76410XXX P-IX 38068/IIO

E / S

13414XXX

Hansgrohe SE

DIN 4109-1

P-IX 18850/IB



Metris S

14420XXX

Hansgrohe SE

DIN 4109-1

P-IX 9949/IIB



PuraVida

15412XXX

Hansgrohe SE

DIN 4109-1

P-IX 19315/IC



Metropol

32542XXX

Hansgrohe SE

DIN 4109-1

PA-IX 16939/IC

MPA NRW.

Novus

71320XXX

Hansgrohe SE

DIN 4109-1

P-IX 16996/IC

MPA NRW.

Vivenis

75410XXX

Hansgrohe SE

DIN 4109-1

P-IX 38060/IIO



Finoris

76410XXX

Hansgrohe SE

DIN 4109-1

P-IX 38068/IIO



Logis

71410XXX

Talis S

72410XXX

Hansgrohe SE

DIN 4109-1

P-IX 28538/IC



Rebris S

72430XXX

Rebris E

72431XXX

Hansgrohe SE

DIN 4109-1

P-IX 38269/ID



hansgrohe

Hansgrohe · Austraße 5 · 9 · D-77761 Schiltach · Telefon +49 (0) 78 36/51-1282 · Telefax +49 (0) 7836/511440
E-Mail: info@hansgrohe.com · Internet: www.hansgrohe.com

07/2022
9.07655.17