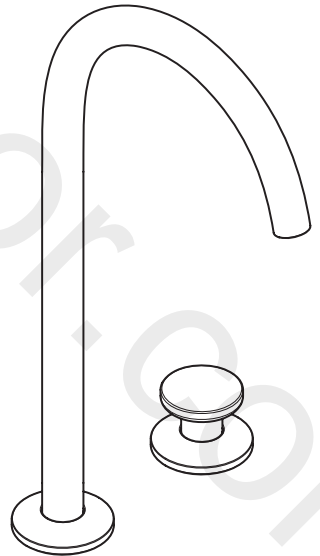


# AXOR

www.diver.com



EN Installation / User Instructions / Warranty  
FR Instructions de montage / Mode d'emploi / Garantie  
ES Instrucciones de montaje / Manejo / Garantía

AXOR One Select 260  
48060XX1

## INSTALLATION

# ENGLISH

## TECHNICAL INFORMATION

Water pressure	
Recommended	15 - 75 PSI (0.1 - 0.5 MPa)
Maximum	145 PSI (1 MPa)
Hot water temp.	
Recommended	120°-140° F (48° - 60° C)*
Maximum	158°F (70° C)*
Max. flow rate	1.2 GPM (4.5 L/min)
Hole size in mounting surface	1 1/4" (32 mm)
Max. depth of mounting surface	1 1/2" (38 mm)

\* Please know and follow all applicable local plumbing codes when setting the temperature on the water heater.

## INSTALLATION CONSIDERATIONS

- / For best results, Hansgrohe recommends that this unit be installed by a licensed, professional plumber.
- / Please read over these instructions thoroughly before beginning installation. Make sure that you have all tools and supplies needed to complete the installation.
- / Inspect the faucet for shipping damage before installation. Hansgrohe will not honor claims for shipping damage after the faucet is installed.
- / This faucet does not include a drain or a pull rod.
- / The check valves should be inspected yearly, and replaced if dirty or worn (see page 17).
- / The included adapters must be used. They adapt the G 3/8" supply hoses to 3/8" stops.
- / The adapters include sediment filters. If the flow from the faucet diminishes over time, clean the filters (see page 17).
- ⚠ Do not permanently remove the filters as debris from the water line will damage the faucet cartridge.
- / Keep this booklet and the receipt (or other proof of date and place of purchase) for this product in a safe place. The receipt is required should it be necessary to request warranty parts.

## DONNÉES TECHNIQUES

Pression d'eau recommandée	15 - 75 PSI (0.1 - 0.5 MPa)
maximum	145 PSI (1 MPa)
Température d'eau chaude recommandée	120°-140° F (48° - 60° C)*
maximum	158°F (70° C)*
Capacité nominale	1.2 GPM (4.5 L/min)
Dimension du trou dans la surface de montage	1 ¼ po (32 mm)
Profondeur maximale de la surface de montage	1 ½ po (38 mm)

\* Vous devez connaître et respecter tous les codes de plomberie locaux applicables pour le réglage de la température du chauffe-eau.

## À PRENDRE EN CONSIDÉRATION POUR L'INSTALLATION

- / Pour de meilleurs résultats, Hansgrohe recommande que ce produit soit installé par un plombier professionnel licencié.
- / Veuillez lire attentivement ces instructions avant de procéder à l'installation. Assurez-vous de disposer de tous les outils et du matériel nécessaires pour l'installation.
- / Inspectez le robinet afin de vérifier s'il a été endommagé pendant l'expédition avant de procéder à son installation. Hansgrohe n'acceptera aucune réclamation de dommages survenant pendant l'expédition une fois que le robinet a été installé.
- / Cette robinetterie n'inclut pas un obturateur à clapet ou une tirette.
- / Les clapets anti-retour doivent être inspectés chaque année et remplacés s'ils sont sales ou usés (voir page 17).
- / Les adaptateurs fournis doivent être utilisés. Ils adaptent les tuyaux d'alimentation G ¾ aux butées ¾ po.
- / Les adaptateurs comprennent des filtres à sédiments. Si le débit du robinet diminue avec le temps, nettoyez les filtres (voir page 17).
- ⚠ Ne retirez pas les filtres de façon permanente car les débris de la conduite d'eau endommageraient la cartouche du robinet.
- / Conservez ce livret et le reçu (ou une autre preuve sur laquelle figurent la date et l'endroit de l'achat) pour ce produit dans un endroit sûr. Le reçu est requis si vous commandez des pièces sous garantie.

## DATOS TECNICOS

Presión en servicio	
recomendada	15 - 75 PSI (0.1 - 0.5 MPa)
max.	145 PSI (1 MPa)
Temperatura del agua caliente	
recomendada	120°-140° F (48° - 60° C)*
max.	158°F (70° C)*
Caudal máximo	1.2 GPM (4.5 L/min)
Tamaño del orificio en la superficie de montaje	1 1/4" (32 mm)
Profundidad máxima de la superficie de montaje	1 1/2" (38 mm)

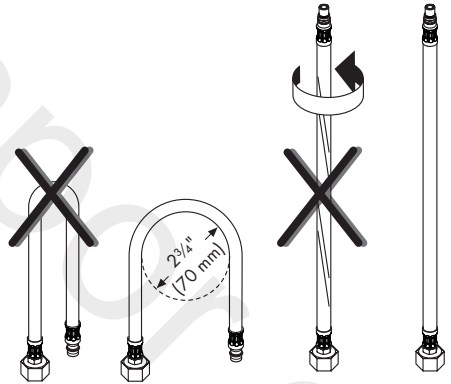
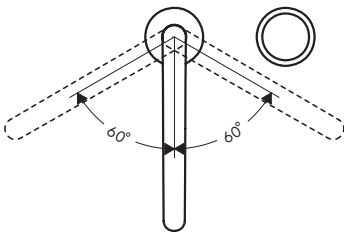
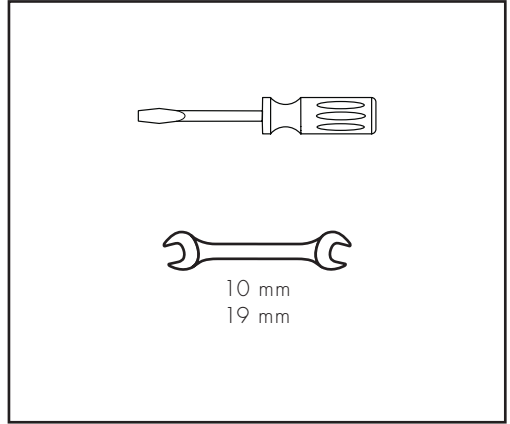
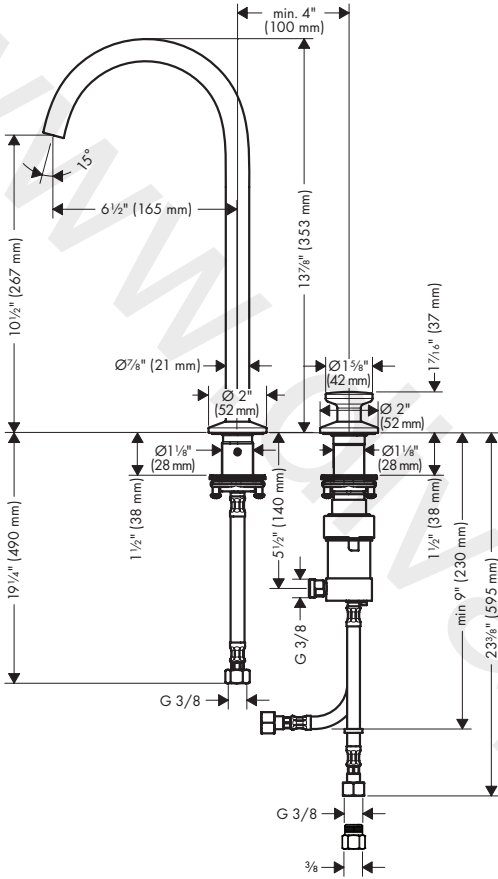
\* Debe conocer y cumplir todos los códigos locales aplicables para ajustar la temperatura del calentador de agua.

## CONSIDERACIONES PARA LA INSTALACIÓN

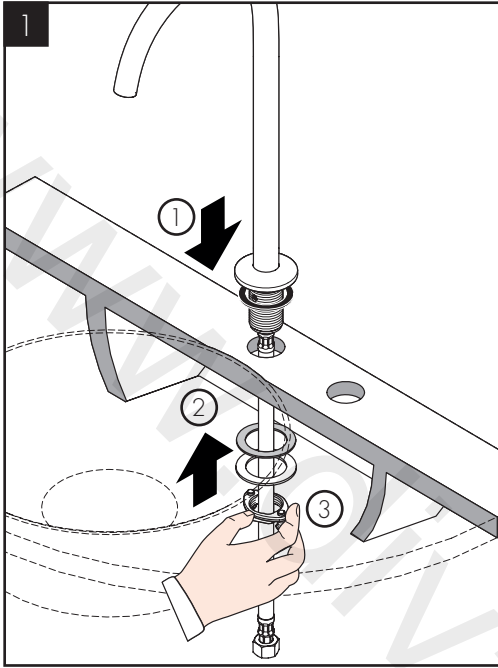
- / Para obtener mejores resultados, la instalación debe estar a cargo de un plomero profesional matriculado.
- / Antes de comenzar la instalación, lea estas instrucciones detenidamente. Asegúrese de tener las herramientas y los insumos necesarios para completar la instalación.
- / Inspeccione el grifo antes de instalarlo para detectar cualquier daño causado por el transporte. Hansgrohe no será responsable por reclamos por daños causados por el transporte una vez que el grifo esté instalado.
- / Esta grifería no incluyen un tapón elevable ni un tirador.
- / Las válvulas antirretorno deben inspeccionarse anualmente y reemplazarse si están sucias o gastadas (consulte la página 17).
- / Debe usar los adaptadores incluidos. Estos sirven para adaptar las mangueras de suministro G 3/8" a las llaves de paso de 3/8".
- / Los adaptadores incluyen filtros de sedimentos. Si el flujo del grifo disminuye con el tiempo, limpie los filtros (consulte la página 17).
- ⚠ No retire los filtros permanentemente, ya que los residuos de la tubería de agua dañarán el cartucho del grifo.
- / Mantenga este folleto y el recibo (u otro comprobante del lugar y fecha de compra) de este producto en lugar seguro. El recibo se requiere en caso de ser necesario solicitar piezas bajo garantía.

AXOR One Select 260  
48060XX1

TOOLS REQUIRED / OUTILS REQUIS /  
HERRAMIENTAS ÚTILES



# INSTALLATION / INSTALLATION / INSTALACIÓN



Place the spout and sealing ring on the mounting surface.

Install the fiber washer, metal washer, and mounting nut.

**⚠** Do not fully tighten the mounting nut at this time.

Placez le bec et l'anneau d'étanchéité sur la surface de montage.

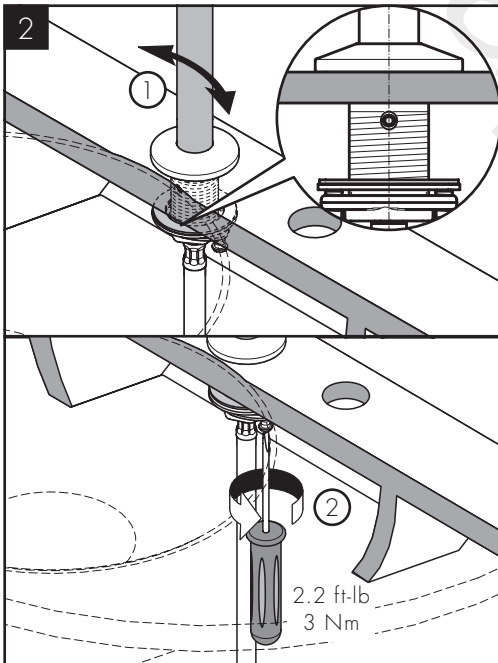
Installez la rondelle en fibre, la rondelle métallique et l'écrou de montage.

**⚠** Ne serrez pas l'écrou de montage à fond pour l'instant.

Coloque el surtidor y el aro de sellado sobre la superficie de montaje.

Instale la arandela de fibra, la arandela metálica y la tuerca de montaje.

**⚠** No apriete la tuerca de montaje en este momento.



If necessary, rotate the spout shank so that the set screw is at the front.

Tighten the mounting nut.

Tighten the tensioning screws.

Si nécessaire, faites pivoter le corps du bec de manière à ce que la vis de réglage soit à l'avant.

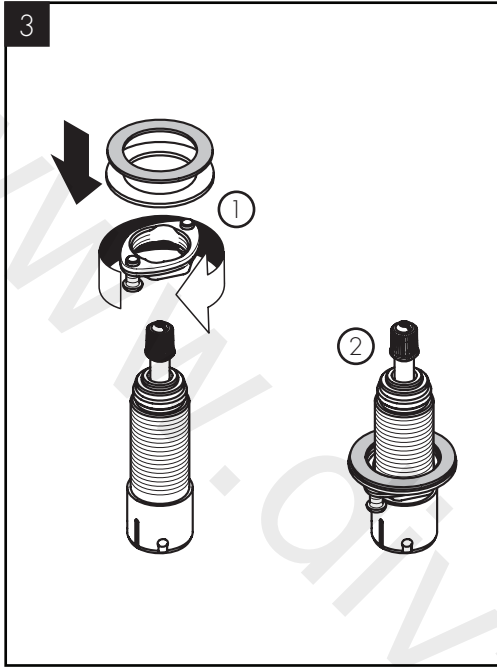
Serrez l'écrou de montage.

Serrez les vis de pression.

De ser necesario, rote el tubo del surtidor para que el tornillo de bloqueo quede en el frente.

Apriete la tuerca de montaje.

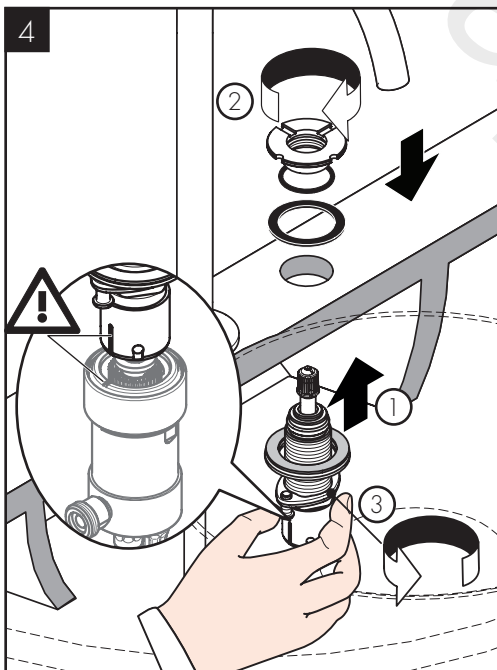
Apriete los tornillos tensores.



Install the mounting nut, metal washer, and fiber washer on the adapter assembly.

Installez l'écrou de montage, la rondelle métallique et la rondelle en fibre sur l'assemblage de l'adaptateur.

Instale la tuerca de montaje, la arandela metálica y la arandela de fibra en el ensamblaje del adaptador.



Push the adapter assembly up through the mounting surface. Install the holder, the o-ring, and the seal. Rest the holder on the mounting surface.

Position the adapter assembly so that the indexing mark faces the spout shank.

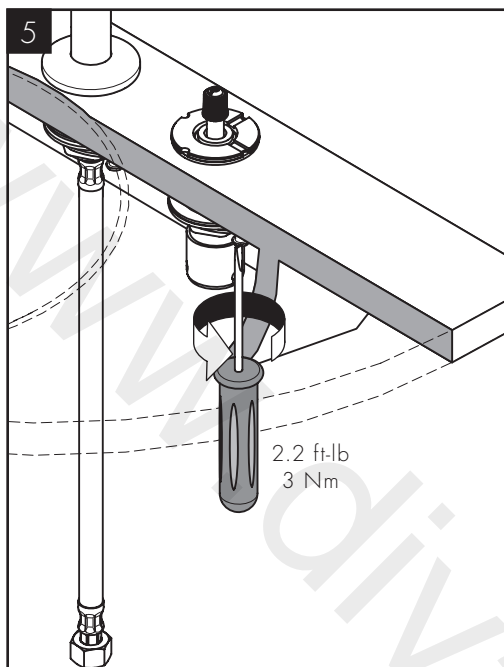
Tighten the mounting nut.

Poussez l'assemblage de l'adaptateur vers le haut à travers la surface de montage. Installez le support, le joint torique et le joint. Posez le support sur la surface de montage.

Positionnez l'assemblage de l'adaptateur de sorte que la marque de repère soit face au corps du bec. Serrez l'écrou de montage.

Empuje el ensamblaje del adaptador hacia arriba a través de la superficie de montaje. Instale el soporte, el retén anular y el sello. Apoye el soporte en la superficie de montaje.

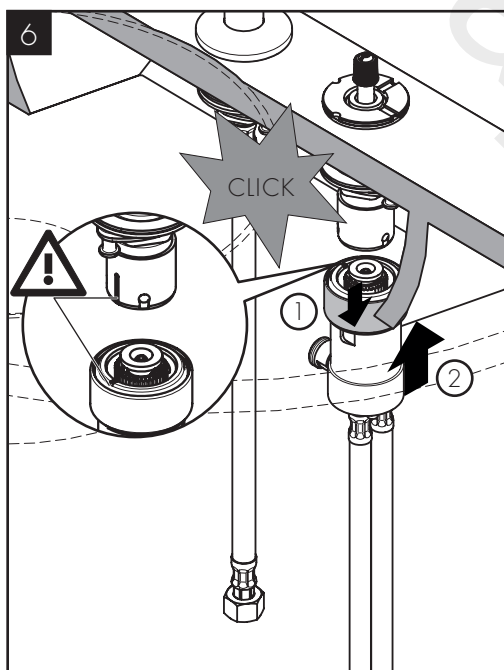
Ubique el ensamblaje del adaptador para que la marca indicadora quede enfrentada al tubo del surtidor. Apriete la tuerca de montaje.



Tighten the tensioning screws.

Serrez les vis de pression.

Apriete los tornillos tensores.



Lower the sleeve on the function block.

Push the function block onto the adapter, making sure that the indexing mark on the adapter is next to the slot on the function block.

Push the sleeve upward until it clicks.

Abaissez la gaine sur le bloc de fonction.

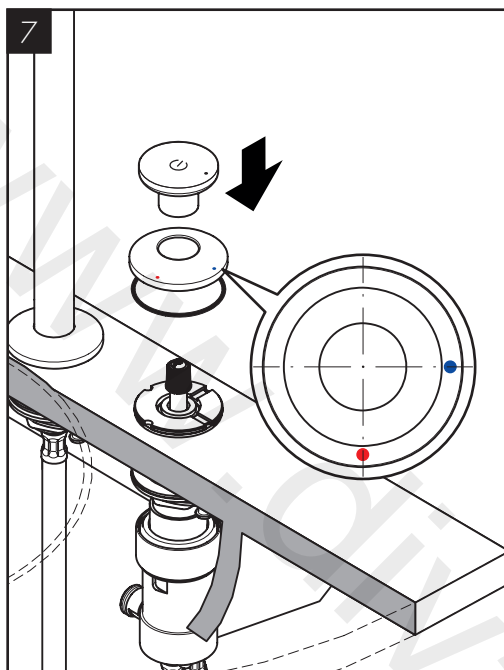
Poussez le bloc de fonction sur l'adaptateur, en vous assurant que la marque de repère sur l'adaptateur se trouve à côté de la fente sur le bloc de fonction.

Poussez la gaine vers le haut jusqu'à ce qu'elle s'enclenche.

Baje el manguito del bloque de función.

Empuje el bloque de función dentro del adaptador, asegurándose de que la marca indicadora del adaptador esté junto a la ranura del bloque de función.

Empuje el manguito hacia arriba hasta que haga clic.



Install the o-ring and the escutcheon, making sure that the red dot on the escutcheon is at the front and the blue dot is to the right.

Temporarily position the handle on the stem.

---

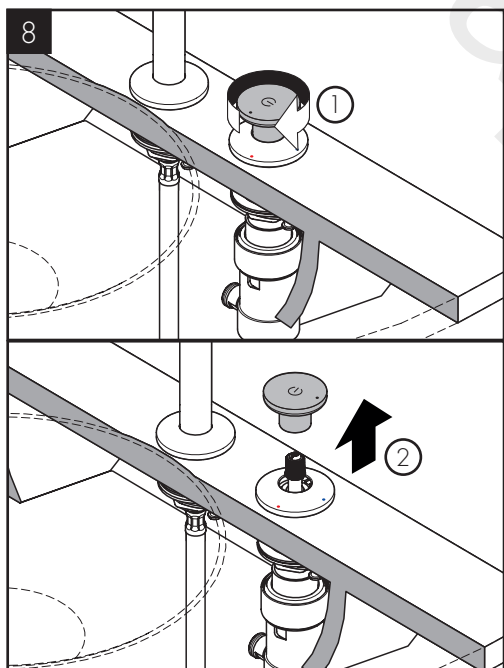
Installez le joint torique et l'écusson, en vous assurant que le point rouge sur l'écusson est à l'avant et le point bleu est à droite.

Positionner temporairement la poignée sur la tige.

---

Instale el retén anular y el escudo, asegurándose de que el punto rojo esté al frente y el punto azul quede a la derecha.

Coloque temporalmente la manija en el vástago.



Turn the handle clockwise as far as it will go.

Remove the handle.

---

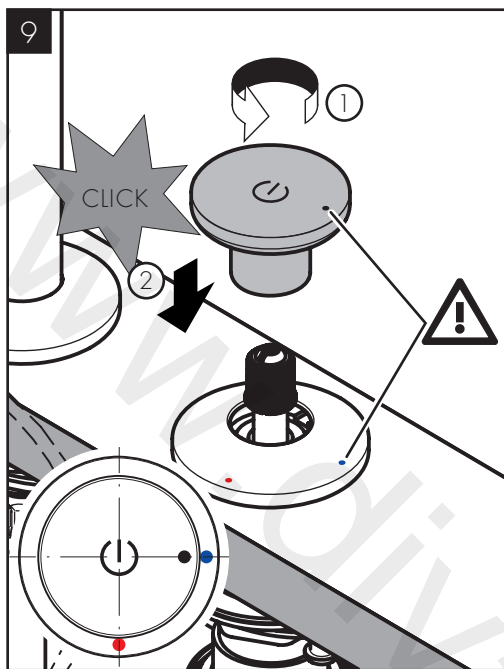
Tournez la poignée dans le sens horaire aussi loin que possible.

Retirez la poignée.

---

Gire la manija lo máximo posible en sentido horario.

Retire la manija.



Turn the handle so that the indicator dot is next to the blue dot on the escutcheon.

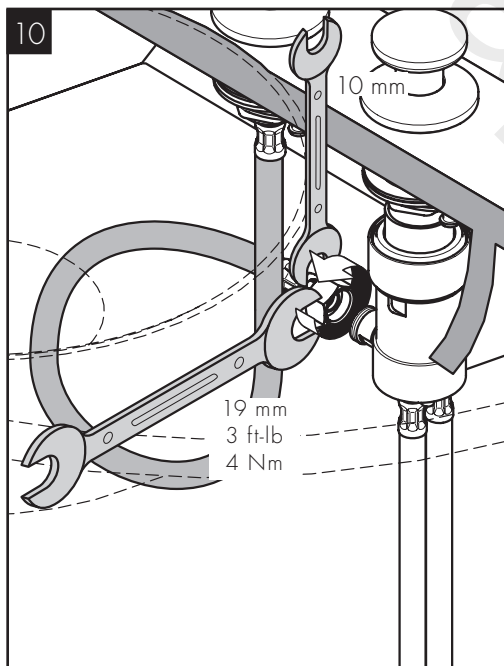
Push the handle downward until it clicks.

Tournez la poignée de sorte que le point indicateur se trouve à côté du point bleu sur l'écusson.

Poussez la poignée vers le bas jusqu'à ce qu'elle s'enclenche.

Gire la manija de forma tal que el punto indicador quede junto al punto azul en el escudo.

Empuje la manija hacia abajo hasta que haga clic.



Connect the spout hose to the outlet on the function block. Use two wrenches.

⚠ Do not allow the hose to twist.

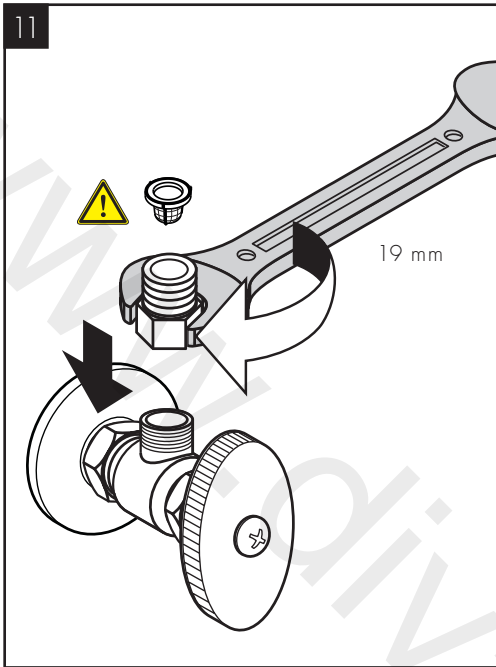
Connectez le tuyau du bec à la sortie du bloc de fonction. Utilisez deux clés.

⚠ Assurez-vous que le tuyau ne s'entortille pas.

Conecte la manguera del surtidor a la salida del bloque de función. Use dos llaves.

⚠ No permita que la manguera se retuerza.

11



Install the adapters on the stops.

- ⚠ Install the filters.
- ⚠ Failure to install the filters may result in debris damage to the faucet.

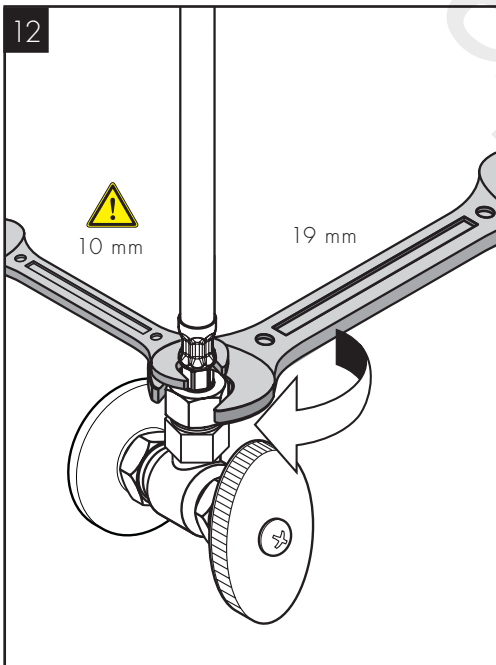
Installez les adaptateurs sur les butées d'arrêt.

- ⚠ Installez les filtres.
- ⚠ Si ces filtres ne sont pas installés, le robinet peut être endommagé par des débris.

Instale los adaptadores sobre los topes.

- ⚠ Instale los filtros.
- ⚠ Si no se instalan los filtros, el grifo puede dañarse a causa de los residuos.

12



Connect the hoses to the stops using two wrenches.

- ⚠ Do not allow the supply hoses to twist.

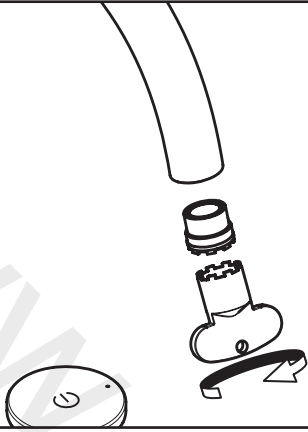
Connectez les tuyaux d'arrivée d'eau chaude et d'eau froide aux butées d'arrêt. Utilisez deux clés, tel qu'illustré.

- ⚠ Assurez-vous que les tuyaux ne s'entortillent pas.

Conecte las mangueras de suministro de agua caliente y fría a los topes. Use las dos llaves fijas como se ilustra.

- ⚠ No permita las mangueras se retuerzan.

13

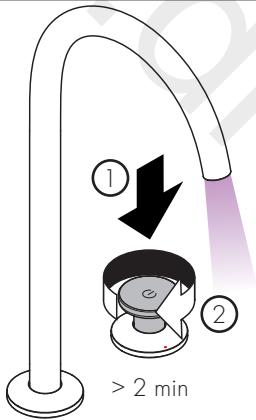


Remove the aerator.

Retirez l'aérateur.

Retire el aireador.

14

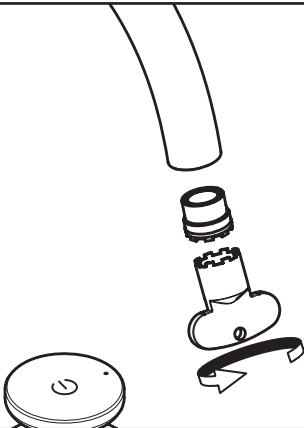


Flush the faucet for at least two minutes.

Rincez le robinet pendant au moins 2 minutes.

Lave el grifo durante al menos 2 minutos.

15

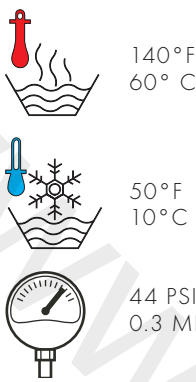


Install the aerator.

Installez l'aérateur.

Instale el aireador.

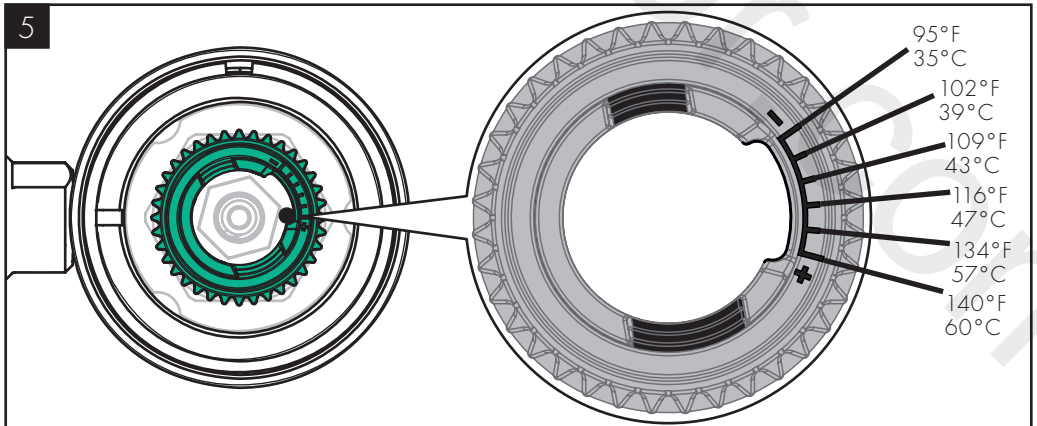
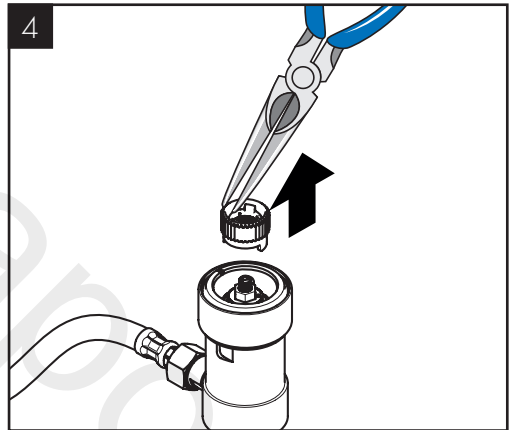
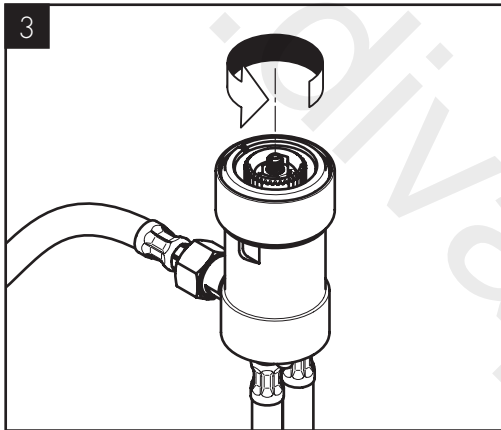
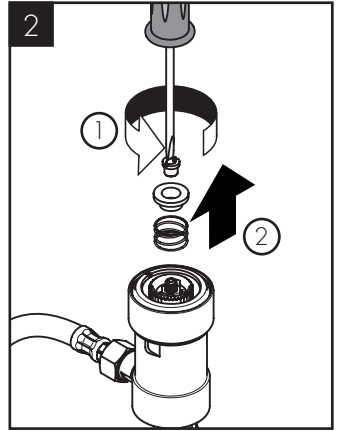
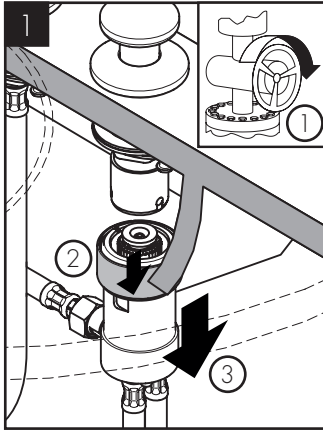
SET HOT WATER LIMITER / POSITIONNER LE LIMITEUR DE TEMPÉRATURE / AJUSTAR TOPE

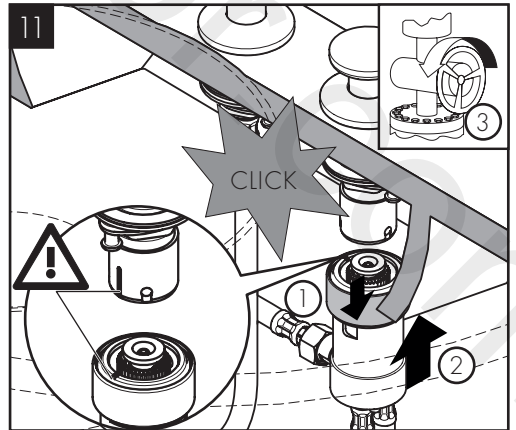
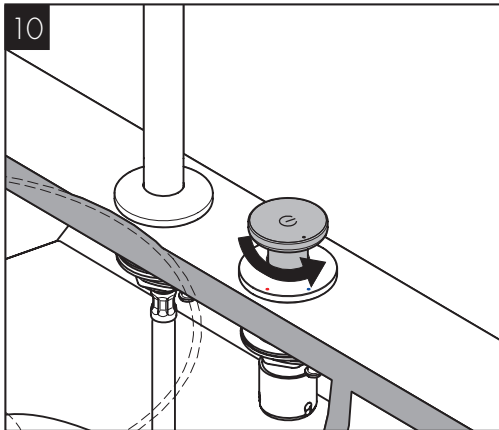
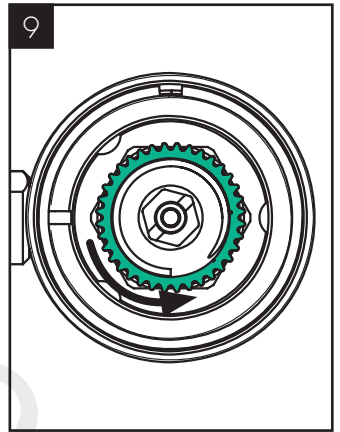
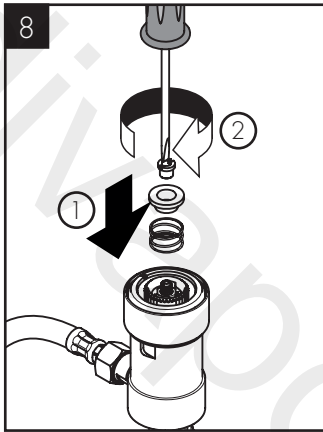
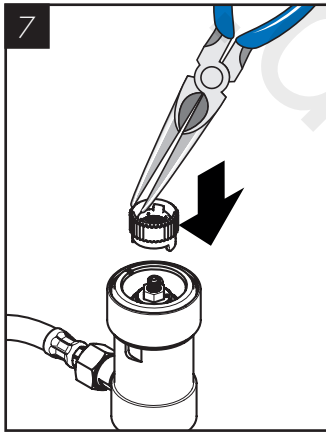
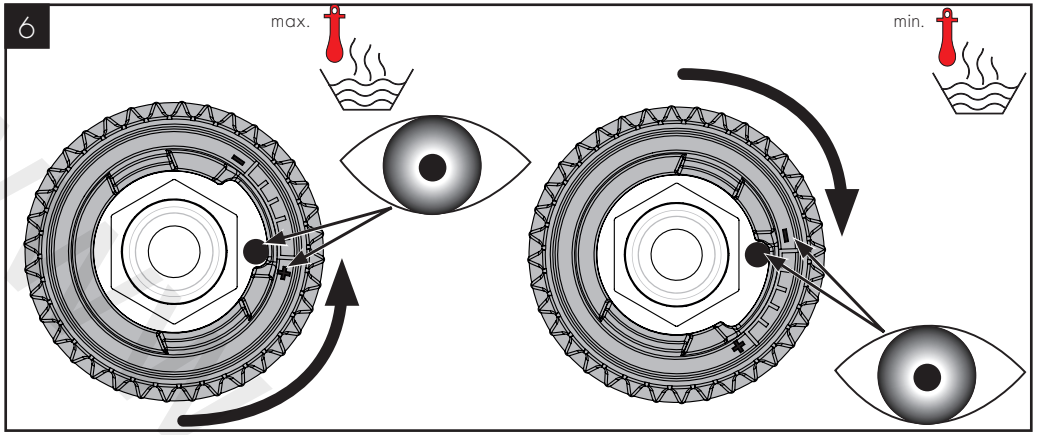


140°F  
60°C

50°F  
10°C

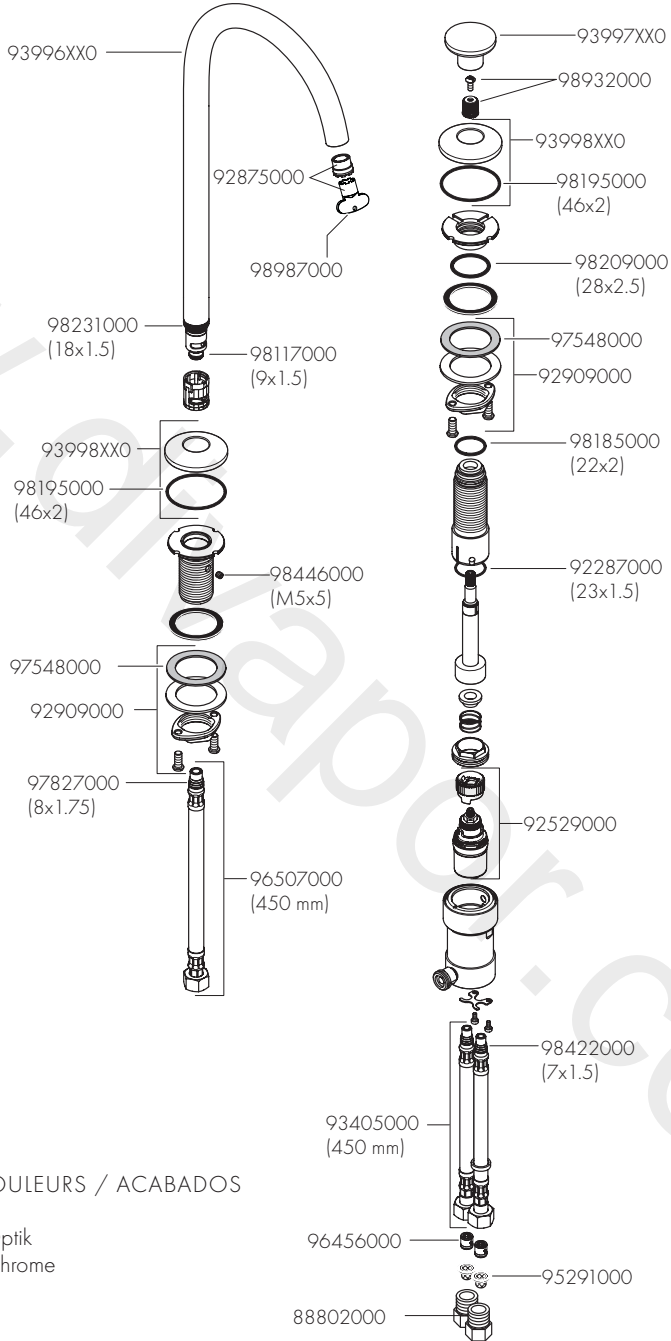
44 PSI  
0.3 MPa





# REPLACEMENT PARTS / PIÈCES DÉTACHÉES / REPUESTOS

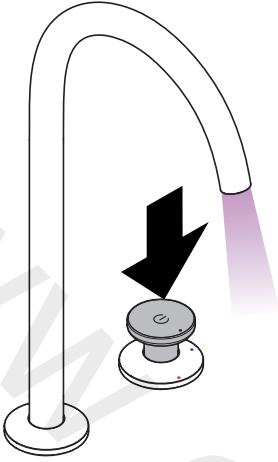
AXOR One Select 260  
48060XX1



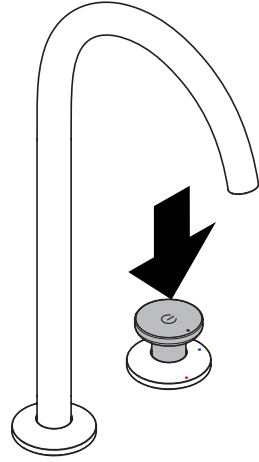
- XX = COLORS / COULEURS / ACABADOS
- 00 = Chrome
- 25 = Brushed Gold Optik
- 34 = Brushed Black Chrome
- 67 = Matte Black
- 82 = Brushed Nickel

USER INSTRUCTIONS / INSTRUCTIONS DE SERVICE / MANEJO

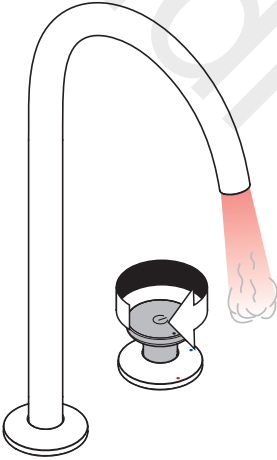
on  
ouvert  
abierto



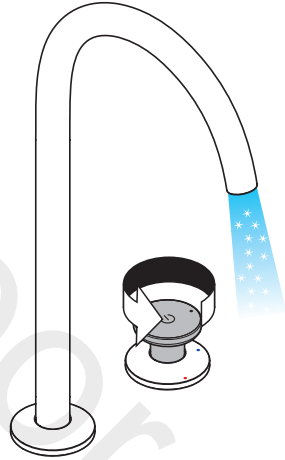
off  
fermé  
cerrado



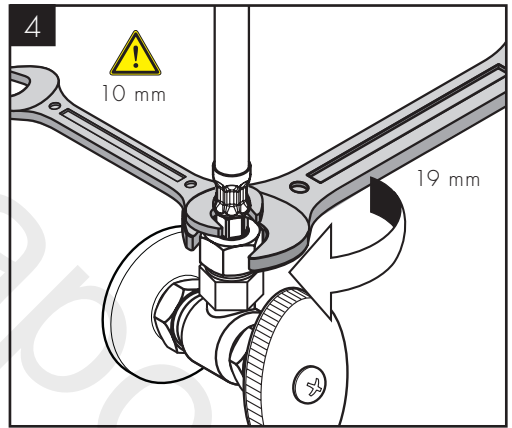
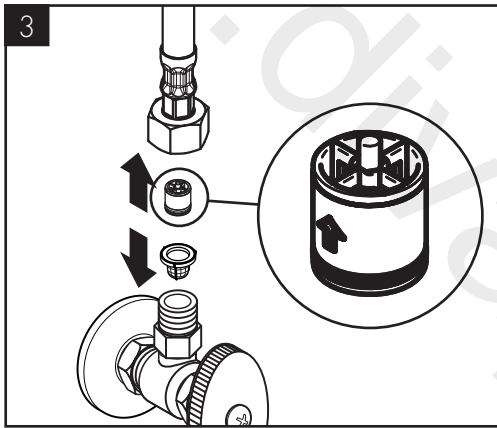
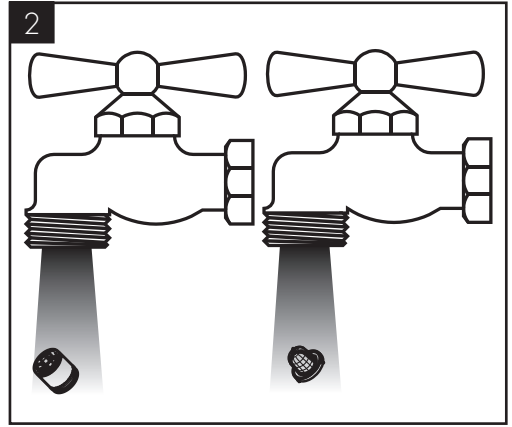
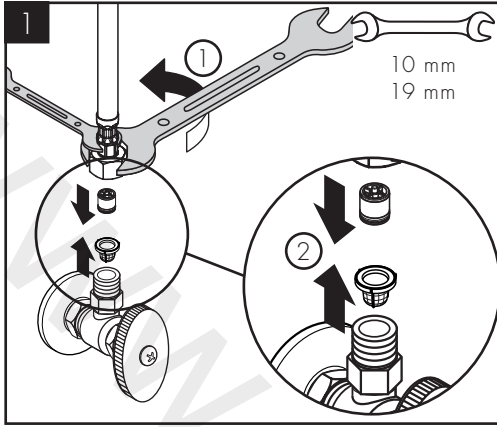
hot  
chaud  
caliente



cold  
froid  
frío



CHECK VALVE MAINTENANCE / ENTRETIEN DE LES CLAPETS ANTI-RETOUR /  
MANTENIMIENTO DE LAS VÁLVULAS ANTIRRETORNOS



# CLEANING RECOMMENDATION FOR HANSGROHE PRODUCTS

Modern bathroom faucets, kitchen faucets and shower products are made from different materials to comply with the needs of the market with regard to design and functionality. To avoid damage to the product, it is necessary to take proper care of it.

## FOR BEST RESULTS:

- / Prevent the buildup of mineral scale and /or soap residue by cleaning your Hansgrohe product(s) when needed.
- / Select a cleaning agent specifically intended for the type of product.
- / DO NOT use these types of cleaners as they will cause damage to your Hansgrohe product:
  - Any cleaning agent containing hydrochloric acid, formic acid, lye, or acetic acid.
  - Abrasive cleaning powders, pads, or brushes.
  - Steam cleaners.
  - "No rinse" cleaning agents.
- / ALWAYS follow the instructions provided by the manufacturer of the cleaning agent.
- / DO NOT mix cleaning agents, unless directed by the manufacturer.
- / DO NOT spray cleaners directly onto the product as drops could enter openings and gaps and cause damage. When using spray cleaners, spray the cleaner onto a soft cloth or sponge.
- / ALWAYS rinse your Hansgrohe product thoroughly with clear water and polish dry with a soft cloth after cleaning.

## IMPORTANT

- / Residue from soaps and shampoos can cause damage. Rinse the product with clean water after each use.
- / Residue from basin/tub/tile cleaner can cause damage to faucets and fittings. Immediately rinse any overspray from the Hansgrohe product.
- / DO NOT store any cleaning agents under your Hansgrohe product, such as in a vanity unit, as the fumes may damage the product.
- / DAMAGE TO THE PRODUCT CAUSED BY IMPROPER CARE OR THE USE OF IMPROPER CLEANING AGENTS IS NOT COVERED BY THE WARRANTY.
- / IF A COMPONENT OF THE PRODUCT IS DAMAGED, REPLACE IT, AS THERE IS RISK OF INJURY.

# CONSEIL DE NETTOYAGE POUR LES PRODUITS HANSGROHE

Les robinets pour les salles de bains et les cuisines modernes ainsi que les produits récents pour les douches se composent de matériaux différents afin de satisfaire aux besoins du marché en termes de conception et de fonctionnalité. Afin d'éviter d'endommager le produit, il est nécessaire d'en prendre soin.

## POUR DE MEILLEURS RÉSULTATS :

- / Empêchez l'accumulation de tarte et/ou de résidu de savon en nettoyant votre produit Hansgrohe lorsque c'est nécessaire.
- / Sélectionnez un produit de nettoyage spécifiquement prévu pour ce type de produit.
- / N'UTILISEZ PAS ces types de nettoyeurs car ils peuvent endommager votre produit Hansgrohe :
  - Tout produit de nettoyage contenant de l'acide chlorhydrique, de l'acide formique, de la potasse ou de l'acide acétique.
  - Les poudres de nettoyage, les tampons ou les brosses abrasives.
  - Les nettoyeurs à vapeur.
  - Les produits de nettoyage « sans rinçage ».
- / NE MÉLANGEZ PAS les produits de nettoyage, à moins que cela soit indiqué par le fabricant.
- / NE PULVÉRISEZ PAS les nettoyeurs directement sur le produit car des gouttes pourraient entrer dans les ouvertures et les fentes et causer des dommages. Lorsque vous utilisez des nettoyeurs par pulvérisation, pulvérisez le nettoyeur sur un chiffon ou une éponge douce.
- / Après le nettoyage rincer abondamment à l'eau claire pour éliminer intégralement les restes de détergent.

## IMPORTANT

- / Les residus de produits pour le corps comme les savons liquides, shampooings, gels de douche, teintures pour cheveux, parfums, apres-rasage et vernis à ongles peuvent causer des deteriorations. Rincez le produit avec de l'eau propre après chaque utilisation.
- / Le résidu provenant des nettoyeurs pour cuvette/baignoire/carrelage peut endommager les robinets et les raccords de tuyauterie. Rincez immédiatement toute surpulvérisation sur le produit Hansgrohe.
- / De meme, il est interdit de stocker des detergents ou des produits chimiques sous les produits, par ex. dans un meuble sous lavabo, car les vapeurs qui s'en degagent risquent d'abimer les produits.
- / LES DOMMAGES AU PRODUIT CAUSÉS PAR UN MAUVAIS ENTRETIEN OU PAR L'UTILISATION DE PRODUITS DE NETTOYAGE INADÉQUATS NE SONT PAS COUVERTS PAR LA GARANTIE.
- / SI UN COMPOSANT DU PRODUIT EST ENDOMMAGÉ, REMPLACEZ-LE, CAR IL EXISTE UN RISQUE DE BLESSURE.

## RECOMENDACIÓN DE LIMPIEZA PARA LOS PRODUCTOS DE HANSGROHE

Hoy en día, las griferías de baño y de cocina así como duchas modernas se componen de materiales muy distintos para satisfacer las exigencias del mercado respecto al diseño y la funcionalidad. Para evitar daños y reclamaciones hay que tener en cuenta ciertos aspectos tanto en el uso como en su limpieza.

### PARA OBTENER MEJORES RESULTADOS:

- / Evite la acumulación de restos de jabón o sarro limpiando el producto Hansgrohe cuando sea necesario.
- / Seleccione un agente de limpieza diseñado específicamente para el tipo de producto.
- / NO use estos tipos de limpiadores, ya que causarán daño a su producto Hansgrohe:
  - Agentes limpiadores que contengan ácido clorhídrico, fórmico, acético o lejía.
  - Polvos, paños o cepillos de limpieza abrasivos.
  - Limpiadores a vapor
  - Agentes de limpieza "sin enjuague".
- / SIEMPRE siga las instrucciones provistas por el fabricante del agente de limpieza.
- / NO mezcle los agentes de limpieza, a menos que esté indicado por el fabricante.
- / NO rocíe limpiadores directamente sobre el producto, ya que podrían caer gotas sobre las aberturas y espacios y causar daños. Cuando use limpiadores en spray, rocíe el limpiador sobre un paño suave o esponja.
- / SIEMPRE enjuague su producto Hansgrohe con agua limpia y séquelo y lístrelo con un paño suave después de la limpieza.

## IMPORTANTE

- / Los residuos de productos de aseo como jabon liquido, champus, gel de ducha, tintes de pelo, perfumes, lociones de afeitado y esmalte de unas pueden danar tambien los materiales. Enjuague el producto con agua limpia después de cada uso.
- / Los residuos de limpiadores para lavatorios, bañeras o azulejos pueden causar daño a los grifos y accesorios. Enjuague inmediatamente cualquier derrame que haya sobre el producto de Hansgrohe.
- / Tampoco pueden generarse depositos de productos de limpieza o quimicos debajo de los productos, p. ej. En un armario de lavabo. De lo contrario, los vapores generados pueden danar los productos.
- / LOS DAÑOS QUE RESULTEN DE UN CUIDADO INADECUADO O USO DE AGENTES DE LIMPIEZA INADECUADOS NO ESTÁN CUBIERTOS POR LA GARANTÍA.
- / SI SE DAÑA UN COMPONENTE DEL PRODUCTO, REEMPLÁCELO, YA QUE EXISTE RIESGO DE LESIÓN.

# HANSGROHE, INC. LIMITED WARRANTY

Offering our customers the highest quality at all times is a fundamental part of the Hansgrohe, Inc. company philosophy. We offer consumers a limited warranty on our hansgrohe® and AXOR® branded products.

This warranty is limited to products manufactured by Hansgrohe, Inc. that are purchased from a Hansgrohe, Inc. authorized seller by a consumer in the United States or Canada after September 1, 2019, and installed in either the United States or in Canada.

## WARRANTY

Hansgrohe, Inc. warrants to the original consumer purchaser that hansgrohe and AXOR products will be free from defects in material and workmanship for as long as the original consumer purchaser owns both the product and the home in which the product was originally installed. For commercial purchasers, the warranty period is (a) one (1) year for hansgrohe products and (b) five (5) years for AXOR products, in each case from the date of purchase. The warranty period for products in the Rubbed Bronze, Matte Black and Matte White finishes are three (3) years from the date of purchase. This warranty is non-transferable.

## WHAT WE WILL DO

Hansgrohe, Inc., at its option, will replace any product or part of the product that proves defective in workmanship and/or material, under normal installation, use, service and maintenance. If Hansgrohe, Inc. is unable to provide a replacement part or product and repair is not practical or cannot be made in timely fashion, Hansgrohe, Inc. may elect to refund the purchase price in exchange for the return of the defective product. REPAIR OR REPLACEMENT (OR, IN LIMITED CIRCUMSTANCES, REFUND OF THE PURCHASE PRICE) AS PROVIDED UNDER THIS LIMITED WARRANTY IS THE EXCLUSIVE REMEDY OF THE PURCHASER.

## WHAT IS NOT COVERED BY THE WARRANTY

Because Hansgrohe, Inc. is unable to control the quality of hansgrohe or AXOR products sold by unauthorized sellers, unless otherwise prohibited by law, this warranty does not cover hansgrohe or AXOR products purchased from unauthorized sellers. Authorized sellers can be found on hansgrohe and AXOR branded websites.

Labor and other expenses for disconnection, deinstallation, or return of the product for warranty service (including but not limited to proper packaging and shipping costs), or for installation or reinstallation of the product are not covered by this warranty.

Hansgrohe, Inc. shall not be liable for any damage to the product resulting from

- reasonable wear and tear
- outdoor use
- misuse (including use of the product for an unintended application)
- freezing water
- excessive water pressure
- pipe corrosion in the home in which the product is installed
- abuse, neglect or improper or incorrectly performed installation, maintenance or repair, including the use of abrasive or caustic cleaning agents or "no-rinse" cleaning products.

This warranty does not cover: (i) accessories, connected materials and products, or related products not manufactured by Hansgrohe, Inc. (ii) any hansgrohe or AXOR product sold for display purposes or (iii) hansgrohe or AXOR products purchased from unauthorized sellers.

## WHAT YOU MUST DO TO OBTAIN WARRANTY SERVICE OR INFORMATION

Contact your retailer, or contact Technical Service at:

Hansgrohe, Inc.  
1492 Bluegrass Lakes Parkway  
Alpharetta, GA 30004  
Toll-free 800-334-0455

In requesting warranty service, you will need to provide:

1. The sales receipt or other evidence of the date and place of purchase.
2. A description of the problem.
3. Delivery of the product or the defective part, postage prepaid and carefully packed and insured, to:

Hansgrohe, Inc.  
1492 Bluegrass Lakes Parkway  
Alpharetta, GA 30004  
Toll-free 800-334-0455

When warranty service is completed, any repaired or replacement product or part will be returned to you postage prepaid.

REVISED SEPTEMBER 1, 2019.

**LIMITATION ON DURATION OF IMPLIED WARRANTIES:** Some States do not allow limitations on how long an implied warranty lasts, so the below limitations may not apply to you. TO THE MAXIMUM EXTENT PERMITTED BY APPLICABLE LAW, ANY IMPLIED WARRANTY, INCLUDING THE IMPLIED WARRANTIES OF MERCHANTABILITY AND OF FITNESS FOR A PARTICULAR PURPOSE, IS LIMITED TO THE STATUTORY PERIOD OR THE DURATION OF THIS WARRANTY, WHICHEVER IS SHORTER.

**LIMITATION OF SPECIAL, INCIDENTAL OR CONSEQUENTIAL DAMAGES:** Some States do not allow the exclusion or limitation of incidental or consequential damages, so the below limitations and exclusions may not apply to you. TO THE MAXIMUM EXTENT PERMITTED BY APPLICABLE LAW, THIS WARRANTY DOES NOT COVER, AND HANSGROHE, INC. SHALL NOT BE LIABLE FOR, ANY SPECIAL, INCIDENTAL OR CONSEQUENTIAL DAMAGES (INCLUDING LABOR CHARGES TO REPAIR, REPLACE, INSTALL OR REMOVE THIS PRODUCT), WHETHER ARISING OUT OF BREACH OF ANY EXPRESS OR IMPLIED WARRANTY, BREACH OF CONTRACT, TORT, OR OTHERWISE. HANSGROHE, INC. SHALL NOT BE LIABLE FOR ANY DAMAGE TO THE PRODUCT RESULTING FROM REASONABLE WEAR AND TEAR, OUTDOOR USE, MISUSE (INCLUDING USE OF THE PRODUCT FOR AN UNINTENDED APPLICATION), FREEZING WATER, EXCESSIVE WATER PRESSURE, PIPE CORROSION IN THE HOME IN WHICH THE PRODUCT IS INSTALLED, ABUSE, NEGLECT OR IMPROPER OR INCORRECTLY PERFORMED INSTALLATION, MAINTENANCE

OR REPAIR, INCLUDING THE USE OF ABRASIVE OR CAUSTIC CLEANING AGENTS OR "NO-RINSE" CLEANING PRODUCTS.

**NOTICE TO RESIDENTS OF THE STATE OF NEW JERSEY:**

The provisions of this warranty, including its limitations, are intended to apply to the fullest extent permitted by the laws of the State of New Jersey.

This warranty gives you specific legal rights, and you may also have other rights which vary from state to state.

**PRODUCT INSTRUCTIONS AND QUESTIONS**

Upon purchase or prior to installation, please carefully inspect your product for any damage or visible defect. Prior to installing, always carefully study the enclosed instructions on the proper installation and the care and maintenance of this product.

If you have questions at any time about the use, installation or performance of your product, or the Limited Warranty, please write us or call us toll-free at 800-334-0455.

[www.divapor.com](http://www.divapor.com)

[www.divapor.com](http://www.divapor.com)

# AXOR

[www.divapor.com](http://www.divapor.com)

AXOR / Hansgrohe, Inc.  
1490 Bluegrass Lakes Parkway  
Alpharetta, GA 30004  
Tel. 800-334-0455  
Fax 770-889-1783

[axor-design.com](http://axor-design.com)