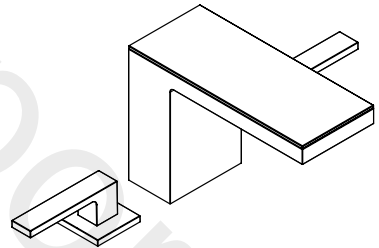
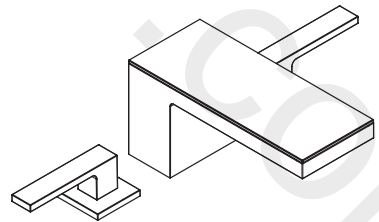


AXOR

DE /	Gebrauchsanleitung / Montageanleitung	02
FR /	Mode d'emploi / Instructions de montage	03
EN /	Instructions for use / Assembly instructions	04
IT /	Istruzioni per l'uso / Istruzioni per Installazione	05
ES /	Modo de empleo / Instrucciones de montaje	06
NL /	Gebruiksaanwijzing / Handleiding	07
DK /	Brugsanvisning / Monteringsvejledning	08
PT /	Instruções para uso / Manual de Instalação	09
PL /	Instrukcja obsługi / Instrukcja montażu	10
CS /	Návod k použití / Montážní návod	11
SK /	Návod na použitie / Montážny návod	12
ZH /	用户手册 / 组装说明	13
RU /	Руководство пользователя / Инструкция по монтажу	14
FI /	Käyttöohje / Asennusohje	15
SV /	Brugsanvisning / Monteringsanvisning	16
LT /	Vartotojo instrukcija / Montavimo instrukcijos	17
HR /	Upute za uporabu / Uputstva za instalaciju	18
RO /	Manual de utilizare / Instrucțiuni de montare	19
EL /	Οδηγίες χρήσης / Οδηγία συναρμολόγησης	20
SL /	Navodilo za uporabo / Navodila za montažo	21
ET /	Kasutusjuhend / Paigaldusjuhend	22
LV /	Lietošanas pamācība / Montāžas instrukcija	23
SR /	Uputstvo za upotrebu / Uputstvo za montažu	24
NO /	Brugsanvisning / Montasjeveiledning	25
BG /	Инструкция за употреба / Ръководство за монтаж	26
JP /	取扱説明書 / 施工説明書	27
UA /	Інструкції з використання / Інструкція по збірці	28
AR /	دليل الاستخدام / تعليمات التجميع	29
TR /	Kullanım kılavuzu / Montaj kılavuzu	30
HU /	Használati útmutató / Szerelési útmutató	32
HE /	הוראות השימוש / הוראות הרכבה	34



AXOR MyEdition 110
47070XXX / 47072XXX



AXOR MyEdition 70
47050XXX / 47052XXX

△ SICHERHEITSHINWEISE

- △ Bei der Montage müssen zur Vermeidung von Quetsch- und Schnittverletzungen Handschuhe getragen werden.
- △ Das Produkt darf nur zu Bade-, Hygiene- und Körperreinigungszwecken eingesetzt werden.
- △ Große Druckunterschiede zwischen den Kalt- und Warmwasseranschlüssen müssen ausgeglichen werden.

MONTAGEHINWEISE

- / Vor der Montage muss das Produkt auf Transportschäden untersucht werden. Nach dem Einbau werden keine Transport- oder Oberflächenschäden anerkannt.
- / Die Leitungen und die Armatur müssen nach den gültigen Normen montiert, gespült und geprüft werden.
- / Die in den Ländern jeweils gültigen Installationsrichtlinien sind einzuhalten.
- / Das Ablaufventil darf nur zum bestimmungsgemäßen Gebrauch verwendet werden. Das Befestigen von anderen Gegenständen z. B. einer Halbsäule an dem Ablaufventil ist nicht zulässig.
- / Sollte das Spritzverhalten in der Kombination von Waschtischmischer zu Waschtisch nicht den Erwartungen entsprechen, kann zur Optimierung ein alternativer EcoSmart (Durchflussbegrenzer) mit 3,8 l/min unter TSC-International@hansgrohe.com kostenlos angefordert werden.

TECHNISCHE DATEN

Armatur serienmäßig mit EcoSmart (Durchflussbegrenzer)
 Betriebsdruck: max. 1 MPa
 Empfohlener Betriebsdruck: 0,1 - 0,5 MPa
 Prüfdruck: 1,6 MPa
 (1 MPa = 10 bar = 147 PSI)
 Heißwassertemperatur: max. 60°C
 Thermische Desinfektion: 70°C / 4 min
 Das Produkt ist ausschließlich für Trinkwasser konzipiert!

SYMBOLERKLÄRUNG



Kein essigsäurehaltiges Silikon verwenden!



MA S S E (siehe Seite 40)



DURCHFLUSSDIAGRAMM
(siehe Seite 40)



SERVICETEILE (siehe Seite 42)

XXX = Farbcodierung

000 = Chrom

140 = Brushed Bronze

250 = Brushed Gold-Optic

300 = Polished Redgold

310 = Brushed Redgold

330 = Polished Black Chrome

340 = Brushed Black Chrome

670 = Mattschwarz

800 = Stainless Steel Optic

820 = Brushed Nickel

830 = Polished Nickel

950 = Brushed Brass

990 = Polished Gold-Optic

S O N D E R Z U B E H Ö R (siehe Seite 42)
(nicht im Lieferumfang enthalten)



/ Serviceeinheit 3,8 l/min (1.0 GPM)
#93384007



REINIGUNG (siehe Seite 38)



BEDIENUNG (siehe Seite 41)

/ Hansgrohe empfiehlt, morgens oder nach längeren Stagnationszeiten den ersten halben Liter nicht als Trinkwasser zu verwenden.

/ Um eine Stagnation in den Anschlussleitungen zu vermeiden, muss nach längeren Gebrauchspausen, mindestens aber jeden dritten Tag, die Armatur in Griffstellung heiß und kalt geöffnet werden bis eine gleichbleibende Auslauftemperatur erreicht ist.



PRÜFZEICHEN (siehe Seite 41)

STÖRUNG

/ Wenig Wasser

URSACHE

/ Strahlregler oder Serviceeinheit verschmutzt/verkalkt

ABHILFE

/ Strahlregler oder Serviceeinheit reinigen/austauschen

/ Durchlauferhitzer schaltet bei Thermostatbetrieb nicht ein

/ Zu wenig Durchfluss

/ Strahlregler oder Serviceeinheit reinigen/austauschen

MONTAGE (siehe Seite 35)



△ CONSIGNES DE SÉCURITÉ

- △ Lors du montage, porter des gants de protection pour éviter toute blessure par écrasement ou coupure.
- △ Le produit ne doit servir qu'à se laver et à assurer l'hygiène corporelle.
- △ Il est conseillé d'équilibrer les pressions de l'eau chaude et froide.

INSTRUCTIONS POUR LE MONTAGE

- / Avant son montage, s'assurer que le produit n'a subi aucun dommage pendant le transport. Après le montage, tout dommage de transport ou de surface ne pourra pas être reconnu.
- / Les conduites et la robinetterie doivent être montés, rincés et contrôlés selon les normes en vigueur.
- / Les directives d'installation en vigueur dans le pays concerné doivent être respectées.
- / La vanne d'écoulement ne doit être utilisée qu'aux fins auxquelles elle a été conçue. La fixation d'autres objets, tels p. ex. qu'une demi-colonne, est interdite sur la vanne d'écoulement.
- / Si le jet de la combinaison mitigeur de lavabo et lavabo laisse à désirer, il est possible de l'optimiser en demandant gratuitement un EcoSmart (limiteur de débit) de 3,8 l/min en alternative à TSC-International@hansgrohe.com.

INFORMATIONS TECHNIQUES

Robinetterie équipée en série d'un EcoSmart (limiteur de débit)

Pression de service autorisée: max. 1 MPa
 Pression de service conseillée: 0,1 - 0,5 MPa
 Pression maximum de contrôle: 1,6 MPa
 (1 MPa = 10 bar = 147 PSI)

Température d'eau chaude: max. 60°C
 Désinfection thermique: 70°C/4 min

Le produit est exclusivement conçu pour de l'eau potable!

DESCRIPTION DU SYMBOLE



Ne pas utiliser de silicone contenant de l'acide acétique!



DIMENSIONS (voir pages 40)

DIAGRAMME DU DÉBIT
(voir pages 40)



PIÈCES DÉTACHÉES (voir pages 42)

XXX = Couleurs
 000 = Chromé
 140 = Brushed Bronze
 250 = Brushed Gold-Optic
 300 = Polished Redgold
 310 = Brushed Redgold
 330 = Polished Black Chrome
 340 = Brushed Black Chrome
 670 = Matt Black
 800 = Stainless Steel Optic
 820 = Brushed Nickel
 830 = Polished Nickel
 950 = Brushed Brass
 990 = Polished Gold-Optic

ACCESSOIRES EN OPTION
(voir pages 42)
(ne fait pas partie de la fourniture)



/ Unité de service 3,8 l/min (1.0 GPM)
 #93384007



NETTOYAGE (voir pages 38)



INSTRUCTIONS DE SERVICE
(voir pages 41)

- / Hansgrohe recommande de ne pas utiliser le premier demi-litre le matin ou après une période de stagnation prolongée.
- / Afin d'éviter une stagnation dans les conduites de raccordement après une inutilisation prolongée, il faut ouvrir au moins une fois tous les 3 jours le robinet en position chaud et froid, jusqu'à l'obtention d'une température de sortie uniforme.



CLASSIFICATION ACOUSTIQUE
ET DÉBIT (voir pages 41)

DYSFONCTIONNEMENT

ORIGINE

SOLUTION

- | | | |
|---|--|---|
| / Pas assez d'eau | / Régulateur de jet ou unité de service sale/entarté | / Nettoyer/remplacer le régulateur de jet ou l'unité de service |
| / Le chauffe-eau instantané ne s'allume pas lors de l'utilisation du thermostat | / Débit trop faible | / Nettoyer/remplacer le régulateur de jet ou l'unité de service |

MONTAGE (voir pages 35) 

△ SAFETY NOTES

- △ Gloves should be worn during installation to prevent crushing and cutting injuries.
- △ The product may only be used for bathing, hygienic and body cleaning purposes.
- △ The hot and cold supplies must be of equal pressures.

INSTALLATION INSTRUCTIONS

- / Prior to installation, inspect the product for transport damages. After it has been installed, no transport or surface damage will be honoured.
- / The pipes and the fixture must be installed, flushed and tested as per the applicable standards.
- / The plumbing codes applicable in the respective countries must be observed.
- / The drain valve must only be used as intended. It is not allowed to attach other objects to the drain valve, for example a semi-pedestal.
- / If the jet performance in the combination of washbasin mixer to washbasin does not meet expectations, an alternative EcoSmart (flow limiter) with 3.8 l/min can be ordered free of charge from TSC-International@hansgrohe.com for optimization.

TECHNICAL DATA

This mixer series-produced with EcoSmart (flow limiter)

Operating pressure: max. 1 MPa
 Recommended operating pressure: 0,1 - 0,5 MPa
 Test pressure: 1,6 MPa
 (1 MPa = 10 bar = 147 PSI)

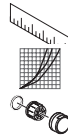
Hot water temperature: max. 60°C
 Thermal disinfection: 70°C / 4 min

The product is exclusively designed for drinking water!

SYMBOL DESCRIPTION



Do not use silicone containing acetic acid!



DIMENSIONS (see page 40)

FLOW DIAGRAM (see page 40)

SPARE PARTS (see page 42)

XXX = Colors
 000 = Chrome Plated
 140 = Brushed Bronze
 250 = Brushed Gold-Optic
 300 = Polished Redgold
 310 = Brushed Redgold
 330 = Polished Black Chrome
 340 = Brushed Black Chrome
 670 = Matt Black
 800 = Stainless Steel Optic
 820 = Brushed Nickel
 830 = Polished Nickel
 950 = Brushed Brass
 990 = Polished Gold-Optic

SPECIAL ACCESSORIES
 (see page 42)

(order as an extra)

/ service unit 3,8 l/min (1.0 GPM) #93384007



CLEANING (see page 38)

OPERATION (see page 41)

- / Hansgrohe recommends not to use as drinking water the first half liter of water drawn in the morning or after a prolonged period of non-use.
- / After periods of prolonged non-use, but at least every third day, the fittings must be opened with the handle in hot and cold position to prevent stagnation in the connecting lines. Let the water run until the water temperature is constant.



TEST CERTIFICATE (see page 41)

FAULT

/ Insufficient water

CAUSE

/ Jet regulator or service unit dirty/calci-fied

REMEDY

/ Clean/exchange jet regulator or service unit

/ Instantaneous heater didn't work with thermostat

/ Flow too low

/ Clean/exchange jet regulator or service unit

ASSEMBLY (see page 35)



△ INDICAZIONI SULLA SICUREZZA

- △ Durante il montaggio, per evitare ferite da schiacciamento e da taglio bisogna indossare guanti protettivi.
- △ Il prodotto deve essere utilizzato esclusivamente per fare il bagno e per l'igiene del corpo.
- △ Attenzione! Compensare le differenze di pressione tra i collegamenti dell'acqua fredda e dell'acqua calda.

ISTRUZIONI PER IL MONTAGGIO

- / Prima del montaggio è necessario controllare che non ci siano stati danni durante il trasporto. Una volta eseguito il montaggio, non verranno riconosciuti eventuali danni di trasporto o delle superfici.
- / Montare, lavare e controllare tubature e rubinetteria rispettando le norme correnti.
- / Vanno rispettate le direttive di installazione nazionali vigenti nel rispettivo paese.
- / Utilizzare la valvola di scarico solo conforme alla destinazione. Non è consentito fissare altri oggetti, ad es. una semi-colonna, alla valvola di scarico.
- / Se il comportamento di spruzzo nella combinazione di miscelatore per lavabo e lavabo non soddisfa le aspettative, per ottimizzare ciò è possibile ordinare gratuitamente un EcoSmart (limitatore di flusso) alternativo da 3,8 l/min all'indirizzo mail TSC-International@hansgrohe.com.

DATI TECNICI

Questo miscelatore è dotato di serie del EcoSmart (limitatore di flusso)

Pressione d'uso: max. 1 MPa
 Pressione d'uso consigliata: 0,1 - 0,5 MPa
 Pressione di prova: 1,6 MPa
 (1 MPa = 10 bar = 147 PSI)

Temperatura dell'acqua calda: max. 60°C
 Disinfezione termica: 70°C/4 min

Il prodotto è concepito esclusivamente per acqua potabile!

DESCRIZIONE SIMBOLO



Non utilizzare silicone contenente acido acetico!



INGOMBRI (vedi pagg. 40)



DIAGRAMMA FLUSSO
(vedi pagg. 40)

PARTI DI RICAMBIO
(vedi pagg. 42)

XXX = Trattamento
 000 = Cromato
 140 = Brushed Bronze
 250 = Brushed Gold-Optic
 300 = Polished Redgold
 310 = Brushed Redgold
 330 = Polished Black Chrome
 340 = Brushed Black Chrome
 670 = Matt Black
 800 = Stainless Steel Optic
 820 = Brushed Nickel
 830 = Polished Nickel
 950 = Brushed Brass
 990 = Polished Gold-Optic

ACCESSORI SPECIALI
(vedi pagg. 42)

(non contenuto nel volume di fornitura)



/ unità di servizio 3,8 l/min (1.0 GPM)
 #93384007



PULITURA (vedi pagg. 38)



PROCEDURA (vedi pagg. 41)

/ Hansgrohe raccomanda, di mattina oppure dopo lunghi tempi di stagnazione, di non utilizzare il primo mezzo litro come acqua potabile.

/ Per evitare un ristagno nelle condotte di allacciamento, dopo lunghe pause senza utilizzo, almeno però ogni terzo giorno, bisogna aprire il valvolame nella posizione calda e fredda fino a quando si è raggiunta una temperatura d'uscita uniforme.



SEGNO DI VERIFICA
(vedi pagg. 41)

PROBLEMA	POSSIBILE CAUSA	RIMEDIO
/ Scarsità d'acqua	/ regolatore di getto o unità di servizio sporco/calcificato	/ pulire/sostituire regolatore di getto o unità di servizio
/ La caldaia istantanea non lavora con il termostato in funzione	/ Portata/flusso insufficiente	/ pulire/sostituire regolatore di getto o unità di servizio

MONTAGGIO (vedi pagg. 35)



INDICACIONES DE SEGURIDAD

- ⚠ Durante el montaje deben utilizarse guantes para evitar heridas por aplastamiento o corte.
- ⚠ El producto solo debe ser utilizado para fines de baño, higiene y limpieza corporal.
- ⚠ Grandes diferencias de presión en servicio entre agua fría y agua caliente deben equilibrarse.

INDICACIONES PARA EL MONTAJE

- / Antes del montaje se debe examinarse el producto contra daños de transporte. Después de la instalación no se reconoce ningún daño de transporte o de superficie.
- / Los conductos y la grifería deben montarse, lavarse y comprobarse según las normas vigentes.
- / Es obligatorio el cumplimiento de las directrices de instalación vigentes en el país respectivo.
- / La válvula de desagüe solo puede ser utilizada para el uso especificado. No se permite fijar a la válvula de desagüe otros objetos, como una semicolumna.
- / Si la combinación de la salida de agua con el lavabo no es satisfactoria se puede optimizar mediante el uso de un EcoSmart (reductor de flujo) alternativo, con 3,8 l/min, que puede ser solicitado gratuitamente en TSC-International@hansgrohe.com.

DATOS TÉCNICOS

Grifo, desde fábrica equipado con EcoSmart (limitador de caudal)

Presión en servicio: max. 1 MPa
 Presión recomendada en servicio: 0,1 - 0,5 MPa
 Presión de prueba: 1,6 MPa
 (1 MPa = 10 bar = 147 PSI)

Temperatura del agua caliente: max. 60°C
 Desinfección térmica: 70°C / 4 min

El producto ha sido concebido exclusivamente para agua potable.

DESCRIPCIÓN DE SÍMBOLOS

No utilizar silicona que contiene ácido acético!



DIMENSIONES (ver página 40)

DIAGRAMA DE CIRCULACIÓN
(ver página 40)



REPUESTOS (ver página 42)

XXX = Acabados
 000 = Cromado
 140 = Brushed Bronze
 250 = Brushed Gold-Optic
 300 = Polished Redgold
 310 = Brushed Redgold
 330 = Polished Black Chrome
 340 = Brushed Black Chrome
 670 = Matt Black
 800 = Stainless Steel Optic
 820 = Brushed Nickel
 830 = Polished Nickel
 950 = Brushed Brass
 990 = Polished Gold-Optic

OPCIONAL (ver página 42)
(no incluido en el suministro)



/ unidad de servicio 3,8 l/min (1.0 GPM)
 #93384007



LIMPIAR (ver página 38)



MANEJO (ver página 41)

- / Hansgrohe recomienda no utilizar el primer medio litro como agua potable por las mañanas o tras un largo periodo de inactividad.
- / Para evitar un estancamiento en las tuberías de conexión, tras una inactividad prolongada, pero al menos cada tres días, hay que abrir el grifo en la posición de caliente y frío hasta obtener una temperatura de salida constante.



MARCA DE VERIFICACIÓN
(ver página 41)

PROBLEMA

/ Sale poca agua

CAUSA

/ regulador de chorro o unidad de servicio sucios/calcificados

SOLUCIÓN

/ limpiar/emplazar el regulador del chorro o la unidad de servicio

/ Calentador instantáneo no se enciende cuando el termostato mezcla agua caliente con agua fría

/ Muy poca corriente

/ limpiar/emplazar el regulador del chorro o la unidad de servicio

MONTAJE (ver página 35)

△ VEILIGHEIDSINSTRUCTIES

- △ Bij de montage moeten ter voorkoming van knel- en snijwonden handschoenen worden gedragen.
- △ Het product mag alleen voor het wassen, hygiënische doeleinden en voor de lichaamreiniging worden gebruikt.
- △ Grote drukverschillen tussen de koud- en warmwater-toevoer dienen vermeden te worden.

MONTAGE-INSTRUCTIES

- / Vóór de montage moet het product gecontroleerd worden op transportschade. Na de inbouw wordt geen transport- of oppervlakteschade meer aanvaard.
- / De leidingen en armaturen moeten gemonteerd, gespoeld en gecontroleerd worden volgens de geldige normen.
- / De in de overeenkomstige landen geldende installatie-richtlijnen moeten nageleefd worden.
- / De uitlaatklep mag enkel gebruikt worden voor het reglementaire gebruik. Het bevestigen van andere voorwerpen, bv. een halfzuil op de uitlaatklep is niet toegestaan.
- / Als het spatgedrag in combinatie van wasbakmengkraan en wasbak niet aan de verwachting voldoet, kan ter optimalisatie een alternatieve EcoSmart (debietbeperker) met 3,8 l/min op TSC-International@hansgrohe.com gratis worden aangevraagd.

TECHNISCHE GEGEVENS

Armatuur standaard met EcoSmart (doorstroombegrenzer)
 Werkdruk: max. max. 1 MPa
 Aanbevolen werkdruk: 0,1 - 0,5 MPa
 Getest bij: 1,6 MPa
 (1 MPa = 10 bar = 147 PSI)
 Temperatuur warm water: max. 60°C
 Thermische desinfectie: 70°C/4 min
 Het product is uitsluitend ontworpen voor drinkwater!

SYMBOOLBESCHRIJVING



Gebruik geen zuurhoudende siliconen!



MATEN (zie blz. 40)



DOORSTROOMDIAGRAM
(zie blz. 40)



SERVICE ONDERDELEN
(zie blz. 42)

XXX = Kleuren
 000 = Verchromd
 140 = Brushed Bronze
 250 = Brushed Gold-Optic
 300 = Polished Redgold
 310 = Brushed Redgold
 330 = Polished Black Chrome
 340 = Brushed Black Chrome
 670 = Matt Black
 800 = Stainless Steel Optic
 820 = Brushed Nickel
 830 = Polished Nickel
 950 = Brushed Brass
 990 = Polished Gold-Optic

TOEBEHOREN (zie blz. 42)
(behoort niet tot het leveringspakket)



/ service-eenheid 3,8 l/min (1.0 GPM)
 #93384007



REINIGEN (zie blz. 38)



BEDIENING (zie blz. 41)

- / Hansgrohe raadt aan om 's morgens na langere stagnatietijden de eerste halve liter niet als drinkwater te gebruiken.
- / Om stagnatie in de aansluitleidingen te vermijden, moet de armatuur na langere bedrijfsonderbrekingen en minstens alle drie dagen in de hete en koude stand geopend worden tot een constante uitlooptemperatuur bereikt is.



KEURMERK (zie blz. 41)

STORING

- / Weinig water
- / Doorstroomtoestel schakelt tijdens gebruik van thermostaat niet in

OORZAAK

- / Straalregelaar of service-eenheid vies/verkalkt
- / Te laag debiet

OPLOSSING

- / Straalregelaar of service-eenheid reinigen/omwisselen
- / Straalregelaar of service-eenheid reinigen/omwisselen

MONTAGE (zie blz. 35)



△ SIKKERHEDSANVISNINGER

- △ Ved monteringen skal der bruges handsker for at undgå kvæstelser og snitsår.
- △ Produktet må kun bruges til bade-, hygiejne og kropsurengøringsformål.
- △ Større trykforskelle mellem koldt og varmt vand bør udjævnes.

MONTERINGSANVISNINGER

- / Før monteringen skal produktet kontrolleres for transportskader. Efter monteringen godkendes transportskader eller skader på overfladen ikke længere.
- / Lødnings- og armaturerne skal monteres, skylles og kontrolleres iht. de gældende standarder.
- / Installationsbestemmelserne, der gælder i det enkelte land, skal overholdes.
- / Afløbsventilen må kun bruges til det fastlagte formål. Det er ikke tilladt at fastgøre andre genstande f.eks. en halvsejle til afløbsventilen.
- / Skulle sprøjteadfærdien mellem blandingsbatteri og kumme ikke leve op til dine ønsker, kan der gratis bestilles en alternativ EcoSmart (gennemstrømningsbegrænser) med 3,8 l/min under TSC-International@hansgrohe.com.

TEKNISKE DATA

Armaturet er forsynet med EcoSmart (gennemstrømningsbegrænser)

Driftstryk:	max. 1 MPa
Anbefalet driftstryk:	0,1 - 0,5 MPa
Prøvetryk:	1,6 MPa
	(1 MPa = 10 bar = 147 PSI)

Varmtvandstemperatur:	max. 60°C
Termisk desinfektion:	70°C / 4 min

Produktet er udelukkende beregnet til drikkevand!

SYMBOLBESKRIVELSE



Der må ikke benyttes eddikesyreholdig silikone!



MÅLENE (se s. 40)



GENNEMSTRØMNINGSDIAGRAM (se s. 40)



RESERVEDELE (se s. 42)

XXX	= Overflade
000	= Krom
140	= Brushed Bronze
250	= Brushed Gold-Optic
300	= Polished Redgold
310	= Brushed Redgold
330	= Polished Black Chrome
340	= Brushed Black Chrome
670	= Matt Black
800	= Stainless Steel Optic
820	= Brushed Nickel
830	= Polished Nickel
950	= Brushed Brass
990	= Polished Gold-Optic

SPECIALTILBEHØR (se s. 42)
(ikke med i leveringsomfang)



/ Serviceenhed 3,8 l/min (1.0 GPM)
#93384007



RENGØRING (se s. 38)



BRUGSANVISNING (se s. 41)

- / Hansgrohe anbefaler at den første halve liter om morgenen eller efter længere stagneringstider ikke anvendes som drikkevand.
- / For at undgå en stagnation i tilslutningsledningerne, skal armaturet i stilling varm og koldt åbnes efter længere brugspausen dog mindst hver tredje dag indtil der opnås en uforvarmet udløbstemperatur.



GODKENDELSE (se s. 41)

FEJL

/ For lidt vand

ÅRSAG

/ Strålerregulator eller serviceenhed beskadiget/forkullet

HJÆLP

/ Strålerregulator eller serviceenhed renses/udskiftes

/ Vandvarmeren går ikke i gang ved aktivering af termostat

/ For ringe gennemstrømning

/ Strålerregulator eller serviceenhed renses/udskiftes



△ AVISOS DE SEGURANÇA

- △ Durante a montagem devem ser utilizadas luvas de protecção, de modo a evitar ferimentos resultantes de entalamentos e de cortes.
- △ O produto só pode ser utilizado para fins de higiene pessoal.
- △ Grandes diferenças entre as pressões das águas quente e fria devem ser compensadas.

AVISOS DE MONTAGEM

- / Antes da montagem deve-se controlar o produto relativamente a danos de transporte. Após a montagem não são aceites quaisquer danos de transporte ou de superfície.
- / As tubagens e a torneira têm que ser montadas, enxaguadas e verificadas de acordo com as normas em vigor.
- / A prescrições de instalação válidas nos respetivos países devem ser respeitadas.
- / A válvula de escoamento só pode ser utilizada para o fim para o qual foi concebida. Não é permitida a fixação de outros objetos na válvula de escoamento como, por exemplo, uma semicoluna.
- / Se o caudal de água, na combinação da misturadora do lavatório com o respetivo lavatório, não for satisfatório (demasiados salpicos), é possível encomendar gratuitamente um EcoSmart (reductor) alternativo com um caudal de 3,8 l/min em TSC-International@hansgrohe.com.

DADOS TÉCNICOS

Misturadoras produzidas em série com EcoSmart (limitador de caudal)

Pressão de funcionamento:	max. 1 MPa
Pressão de func. recomendada:	0,1 - 0,5 MPa
Pressão testada:	1,6 MPa
	(1 MPa = 10 bar = 147 PSI)
Temperatura da água quente:	max. 60°C
Desinfecção térmica:	70°C / 4 min

Este produto foi única e exclusivamente concebido para água potável!

DESCRIÇÃO DO SÍMBOLO



Não utilizar silicone que contenha ácido acético!



MEDIDAS (ver página 40)



FLUXOGRAMA (ver página 40)



PEÇAS DE SUBSTITUIÇÃO (ver página 42)

XXX = Acabamentos

000 = Cromado

140 = Brushed Bronze

250 = Brushed Gold-Optic

300 = Polished Redgold

310 = Brushed Redgold

330 = Polished Black Chrome

340 = Brushed Black Chrome

670 = Matt Black

800 = Stainless Steel Optic

820 = Brushed Nickel

830 = Polished Nickel

950 = Brushed Brass

990 = Polished Gold-Optic

ACESSÓRIOS ESPECIAIS

(ver página 42)

(não incluído no volume de fornecimento)



/ unidade de serviço 3,8 l/min (1.0 GPM)
#93384007



LIMPEZA (ver página 38)



FUNCIONAMENTO (ver página 41)

- / A Hansgrohe recomenda a não utilização do primeiro meio litro de água, de manhã ou após longas paragens, para fins de consumo.
- / De modo a evitar uma estagnação nas tubagens de conexão, é necessário abrir a torneira na posição da água quente e fria (pelo menos todos os três dias ou após longas interrupções de utilização) até se verificar uma temperatura de saída uniforme.



MARCA DE CONTROLO (ver página 41)

FALHA

/ Água insuficiente

CAUSA

/ Controlador de fluxo ou unidade de serviço suja/calcificada

SOLUÇÃO

/ Limpar/trocar controlador de fluxo ou unidade de serviço

/ Esquentador não funciona com a termostática

/ Fluxo insuficiente

/ Limpar/trocar controlador de fluxo ou unidade de serviço

MONTAGEM (ver página 35)



WSKAZÓWKI BEZPIECZEŃSTWA

- △ Aby uniknąć zranień na skutek zgniecenia lub przecięcia, podczas montażu należy nosić rękawice ochronne.
- △ Produkt może być używany tylko do kąpieli, higieny i czyszczenia ciała.
- △ Znaczące różnice ciśnień na dopływach ciepłej i zimnej wody muszą zostać wyrównane.

WSKAZÓWKI MONTAŻOWE

- / Przed montażem należy skontrolować produkt pod kątem szkód transportowych. Po montażu nie widać żadnych szkód transportowych ani szkód na powierzchni.
- / Przewody i armatura muszą być montowane, płukane i kontrolowane według obowiązujących norm.
- / Należy przestrzegać wytycznych instalacyjnych obowiązujących w danym kraju.
- / Zawór odpływowy można używać tylko zgodnie z przeznaczeniem. Mocowanie innych przedmiotów, np. półkolumny przy zaworze odpływowym, jest niedozwolone.
- / Jeżeli kombinacja mieszacza umywalkowego z umywalką nie spełnia oczekiwań, to pod adresem TSC-International@hansgrohe.com można bezpłatnie zamówić alternatywny EcoSmart (ogranicznik przepływu) o natężeniu przepływu 3,8 l/min.

DANE TECHNICZNE

Armatura produkowana seryjnie z funkcją EcoSmart (ogranicznik przepływu)

Ciśnienie robocze: maks. 1 MPa

Zalecane ciśnienie robocze: 0,1 - 0,5 MPa

Ciśnienie próbne: 1,6 MPa

(1 MPa = 10 bary = 147 PSI)

Temperatura wody gorącej: maks. 60°C

Dezynfekcja termiczna: 70°C / 4 min

Produkt przeznaczony wyłącznie do wody pitnej!

OPIS SYMBOLU



Nie stosować silikonów zawierających kwas octowy!



WYMIARY (patrz strona 40)

SCHEMAT PRZEPŁYWU (patrz strona 40)



CZĘŚCI SERWISOWE (patrz strona 42)

XXX = Kody kolorów

000 = Chrom

140 = Brushed Bronze

250 = Brushed Gold-Optic

300 = Polished Redgold

310 = Brushed Redgold

330 = Polished Black Chrome

340 = Brushed Black Chrome

670 = Matt Black

800 = Stainless Steel Optic

820 = Brushed Nickel

830 = Polished Nickel

950 = Brushed Brass

990 = Polished Gold-Optic

WYPOSAŻENIE SPECJALNE (patrz strona 42)

(Nie jest częścią dostawy)



/ moduł serwisowy 3,8 l/min (1.0 GPM) #93384007



CZYSZCZENIE (patrz strona 38)



OBŚŁUGA (patrz strona 41)

/ Hansgrohe zaleca, by z rana lub po dłuższym czasie niekorzystania, pierwsze pół litra wody nie używać jako wody pitnej.

/ W celu uniknięcia stagnacji w przewodach doprowadzających, po dłuższych przerwach w użytkowaniu, przynajmniej jednak co trzy dni, należy otworzyć armaturę w pozycji wody gorącej i zimnej, aby osiągnąć temperaturę na wylocie na stałym poziomie.



ZNAK JAKOŚCI (patrz strona 41)

USTERKA

/ Mała ilość wody

PRZYCZYNA

/ zanieczyszczony/pokryty kamieniem perlator lub jednostka serwisowa


POMOC

/ oczyścić/wymienić perlator lub jednostkę serwisową

/ Po otwarciu armatury nie załącza się podgrzewacz przepływowy

/ Za mały przepływ

/ oczyścić/wymienić perlator lub jednostkę serwisową

MONTAŻ (patrz strona 35) 

△ BEZPEČNOSTNÍ POKYNY

- △ Pro zabránění řezným zraněním a pohmožděninám je nutné při montáži nosit rukavice.
- △ Produkt smí být používán pouze ke koupání a za účelem tělesné hygieny.
- △ Je nutné vyrovnat velké rozdíly tlaku mezi přípoji studené a teplé vody.

POKYNY K MONTÁŽI

- / Před montáží je třeba produkt zkontrolovat, zda nebyl při transportu poškozen. Po zabudování nebudou uznány žádné škody způsobené transportem nebo poškození povrchu.
- / Vedení a armatura musí být namontovány, propláchnuty a otestovány podle platných norem.
- / Je třeba dodržovat montážní pravidla platná v dané zemi.
- / Vypouštěcí ventil je povoleno používat pouze dle určení. Připevňování jiných předmětů např. polosloupů k vypouštěcímu ventilu není přípustné.
- / Pokud by neodpovídal způsob proudění vody ve spojení se směšovačem vody a umyvadlem vašim očekáváním, můžete si na TSC-International@hansgrohe.com za účelem optimalizace bezplatně vyžádat alternativní EcoSmart (omezovač průtoku) s 3,8 l/min.

TECHNICKÉ ÚDAJE

Armatura je sériově vybavena zařízením EcoSmart (omezovač průtoku)

Provozní tlak: max. 1 MPa
 Doporučený provozní tlak: 0,1 - 0,5 MPa
 Zkušební tlak: 1,6 MPa
 (1 MPa = 10 bar = 147 PSI)

Teplota horké vody: max. 60°C
 Tepelná desinfekce: 70°C/4 min

Výrobky Hansgrohe jsou vhodné pro přímý kontakt s pitnou vodou.

POPIS SYMBOLŮ



Nepoužívat silikon s obsahem kyseliny octové!



ROZMĚRY (viz strana 40)



DIAGRAM PRŮTOKU (viz strana 40)



SERVISNÍ DÍLY (viz strana 42)

XXX = Kód povrchové úpravy

000 = Chrom

140 = Brushed Bronze

250 = Brushed Gold-Optic

300 = Polished Redgold

310 = Brushed Redgold

330 = Polished Black Chrome

340 = Brushed Black Chrome

670 = Matt Black

800 = Stainless Steel Optic

820 = Brushed Nickel

830 = Polished Nickel

950 = Brushed Brass

990 = Polished Gold-Optic

ZVLÁŠTNÍ PŘÍSLUŠENSTVÍ

(viz strana 42)

(není součástí dodávky)



/ servisní jednotka 3,8 l/min (1.0 GPM)
 #93384007



ČIŠTĚNÍ (viz strana 38)



OVLÁDÁNÍ (viz strana 41)

/ Hansgrohe doporučuje ráno nebo po delších přestávkách nepoužívat prvního půl litru jako pitnou vodu.

/ Pokud chcete zabránit stagnaci v přípojných vedeních, musíte po delších přestávkách, alespoň však každý třetí den, otevřít armaturu v poloze horká a studená, dokud není výstupní teplota konstantní.



ZKUŠEBNÍ ZNAČKA (viz strana 41)

PORUCHA

- / Málo vody
- / průtokový ohřivač v provozu s termostatem nezapne

PŘÍČINA

- / znečištěný/kalcinovaný regulátor trysky nebo servisní jednotka
- / Příliš malý průtok

ODSTRANĚNÍ

- / vyčistěte/vyměňte regulátor trysky nebo servisní jednotku
- / vyčistěte/vyměňte regulátor trysky nebo servisní jednotku

MONTÁŽ (viz strana 35)



△ BEZPEČNOSTNÉ POKYNY

- △ Pri montáži musíte nosiť rukavice, aby ste predišli pomliaždeninám a rezným poraneniam.
- △ Produkt sa smie používať len na kúpanie a telesnú hygienu.
- △ Veľké rozdiely v tlaku medzi prípojkami studenej a teplej vody musia byť vyrovnané.

POKYNY PRE MONTÁŽ

- / Pred montážou musíte produkt skontrolovať, či nebol počas transportu poškodený. Po zabudovaní nebudú uznané žiadne škody spôsobené transportom alebo poškodenia povrchu.
- / Potrubia a vybavenie musia byť namontované, prepláchnuté a vybavené v platnom normami.
- / Je potrebné dodržiavať smernice o inštalácii, ktoré sú práve teraz platné v krajinách.
- / Odtokový ventil sa smie používať iba na použitie v súlade s určením. Upevňovanie iných predmetov, napr. polovičného sfpu na odtokový ventil, nie je prípustné.
- / Ak by spôsob striekania v kombinácii umývadlovej batérie a umývadla nezodpovedal očakávaniam, môže sa na optimalizáciu bezplatne vyžiadať alternatívny EcoSmart (obmedzovač prietoku) s 3,8 l/min na adrese TSC-International@hansgrohe.com.

TECHNICKÉ ÚDAJE

Armatúra je sériovo vybavená zariadením EcoSmart (obmedzovač prietoku)

Prevádzkový tlak: max. 1 MPa
 Doporučený prevádzkový tlak: 0,1 - 0,5 MPa
 Skúšobný tlak: 1,6 MPa
 (1 MPa = 10 bar = 147 PSI)

Teplota teplej vody: max. 60°C
 Termická dezinfekcia: 70°C / 4 min

Výrobok je koncipovaný výhradne pre pitnú vodu!

POPIS SYMBOLOV

Nepoužívať silikón s obsahom kyseliny octovej!



ROZMERY (viď strana 40)

DIAGRAM PRIETOKU (viď strana 40)



SERVISNÉ DIELY (viď strana 42)

XXX = Farebné označenie
 000 = Chróm
 140 = Brushed Bronze
 250 = Brushed Gold-Optic
 300 = Polished Redgold
 310 = Brushed Redgold
 330 = Polished Black Chrome
 340 = Brushed Black Chrome
 670 = Matt Black
 800 = Stainless Steel Optic
 820 = Brushed Nickel
 830 = Polished Nickel
 950 = Brushed Brass
 990 = Polished Gold-Optic

ZVLÁŠTNE PRÍSLUŠENSTVO (viď strana 42)
 (nie je súčasťou dodávky)



/ servisná jednotka 3,8 l/min (1.0 GPM) #93384007



ČISTENIE (viď strana 38)



OBSLUHA (viď strana 41)

- / Hansgrohe odporúča ráno a po dlhších dobách odstavky nepoužiť prvého pol litra vody ako pitnú vodu.
- / Aby sa zabránilo stagnácii v prípojných vedeniach, musí sa po dlhších prestávkach medzi používaním, minimálne však každý tretí deň, otvoriť armatúra v polohe páky horúca a studená, kým sa nedosiahne konštantná výstupná teplota.



OSVEDČENIE O SKÚŠKE (viď strana 41)

PORUCHA

/ Málo vody

PRÍČINA

/ Perlátor alebo servisná jednotka znečistený(á)/zanesený(á) vodným kameňom

POMOC

/ Perlátor alebo servisnú jednotku vyčistiť/vymeniť

/ Prietokový ohrievač sa počas prevádzky termostatu nezapína

/ Príliš malé množstvo prietoku

/ Perlátor alebo servisnú jednotku vyčistiť/vymeniť

MONTÁŽ (viď strana 35)



△ 安全技巧

- △ 装配时为避免挤压和切割受伤, 必须戴上手套.
- △ 本产品只允许作为洗浴, 卫生和洁身之用.
- △ 冷热水管间过大的压力差必须予以平衡.

安装提示

- / 安装前必须检查产品是否受到运输损害. 安装后将不认可运输损害或表面损伤.
- / 管道和阀门必须根据通用标准进行安装, 冲洗和检查.
- / 请遵守当地国家现行的安装规定.
- / 只能按规定使用溢流阀. 禁止将半露柱及其他部件固定到溢流阀上.
- / 若水龙头与洗脸台组合的喷水效果不符合预期, 可以向 TSC-International@hansgrohe.com 免费索取 3.8 l/min 的替代产品 EcoSmart (限流器) 进行优化.

技术参数

本龙头配有 EcoSmart (流量限制器)

工作压力:

推荐工作压力:

测试压强:

最大 1 MPa
0,1 - 0,5 MPa
1,6 MPa
(1 MPa = 10 bar = 147 PSI)

热水温度:

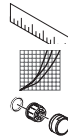
热力消毒:

最大 60°C
70°C / 4 分钟

该产品专为饮用水设计!

符号说明

请勿使用含有乙酸的硅胶!



大小 (参见第页 40)

流量示意图 (参见第页 40)

备用零件 (参见第页 42)

XXX = 颜色代码

000 = 镀铬

140 = Brushed Bronze

250 = Brushed Gold-Optic

300 = Polished Redgold

310 = Brushed Redgold

330 = Polished Black Chrome

340 = Brushed Black Chrome

670 = Matt Black

800 = Stainless Steel Optic

820 = Brushed Nickel

830 = Polished Nickel

950 = Brushed Brass

990 = Polished Gold-Optic

选装附件 (参见第页 42)

(不在供货范围内)



- / 服务单元 3.8 升/分钟 (1.0 GPM)
#93384007



清洗 (参见第页 38)



操作 (参见第页 41)

- / 汉斯格雅建议, 清晨或在水流长时间停滞
后, 前半升水不作饮用水使用.
- / 为了避免在连接管路内发生堵塞, 如长时间
未使用, 则必须至少每三天将龙头调至
热水和冷水位置, 并打开龙头, 直至水流温
度保持恒定.



检验标记 (参见第页 41)

问题	原因	补救
/ 龙头出水量小	/ 喷射调节器或服务单元变脏钙化	/ 清洁更换喷射调节器或维修单元
/ 使用恒温龙头后, 燃气热水器不工作	/ 流量太小	/ 清洁更换喷射调节器或维修单元

安装 (参见第页 35)

УКАЗАНИЯ ПО ТЕХНИКЕ БЕЗОПАСНОСТИ

- ⚠ Во время монтажа следует надеть перчатки во избежание прищемления и порезов.
- ⚠ Изделие разрешается использовать только в гигиенических целях: для принятия ванны и личной гигиены.
- ⚠ Донного клапа. Перед установкой смесителя необходимо регулировочными кранами выровнять давление холодной и горячей воды при помощи вентилей регулирующих подачу воды в квартиру.

УКАЗАНИЯ ПО МОНТАЖУ

- / Перед монтажом следует проверить изделие на предмет повреждений при перевозке. После монтажа претензии о возмещении ущерба за повреждения при перевозке или повреждения поверхностей не принимаются.
- / Трубы и арматура должны быть установлены, промыты и проверены в соответствии с действующими нормами.
- / Необходимо соблюдать требования по монтажу, действующие в соответствующих странах.
- / Спускной клапан разрешается использовать только в предусмотренных целях. На спускном клапане запрещается закреплять другие предметы, например, полуколонну.
- / Если характеристики распыления в сочетании смесителя для раковины и раковины не соответствуют ожиданиям, по адресу TSC-International@hansgrohe.com для оптимизации можно бесплатно заказать альтернативный EcoSmart (ограничитель потока), обеспечивающий скорость работы 3,8 л/мин.

ТЕХНИЧЕСКИЕ ДАННЫЕ

Смесители этой серии серийно оснащаются EcoSmart (ограничителем потока воды)

Рабочее давление: не более 1 МПа
 Рекомендуемое рабочее давление: 0,1 - 0,5 МПа
 Давлении: 1,6 МПа
 (1 МПа = 10 bar = 147 PSI)

Температура горячей воды: не более 60°C
 Термическая дезинфекция: 70°C/4 мин

Изделие предназначено исключительно для питьевой воды!

НЕИСПРАВНОСТЬ

ПРИЧИНА

УСТРАНЕНИЕ НЕИСПРАВНОСТИ

/ недостаточный давление (если устан / напор воды)	/ Регулятор струи или сервисный блок / загрязнен/покрыт накипью	/ Регулятор струи или сервисный блок / следует очистить/заменить
/ Проточный нагреватель не / включается в режиме работы / термостата	/ Недостаточный расход воды	/ Регулятор струи или сервисный блок / следует очистить/заменить

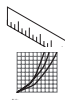
МОНТАЖ (см. стр. 35)



ОПИСАНИЕ СИМВОЛОВ



Не применяйте силикон, содержащий уксусную кислоту.



РАЗМЕРЫ (см. стр. 40)

СХЕМА ПОТОКА (см. стр. 40)



КОМПЛЕКТ (см. стр. 42)

XXX = Цветная кодировка
 000 = Хром
 140 = Brushed Bronze
 250 = Brushed Gold-Optic
 300 = Polished Redgold
 310 = Brushed Redgold
 330 = Polished Black Chrome
 340 = Brushed Black Chrome
 670 = Matt Black
 800 = Stainless Steel Optic
 820 = Brushed Nickel
 830 = Polished Nickel
 950 = Brushed Brass
 990 = Polished Gold-Optic

СПЕЦИАЛЬНЫЕ ПРИНАДЛЕЖНОСТИ (см. стр. 42)
 (не включено в объем поставки!)



/ сервисный блок 3,8 л/мин (1.0 GPM)
 #93384007



ОЧИСТКА (см. стр. 38)



ЭКСПЛУАТАЦИЯ (см. стр. 41)

- / Hansgrohe рекомендует по утрам либо после длительного перерыва в использовании не использовать первые поллитра воды для питья.
- / Во избежание стагнации в подсоединительных проводах после двительных пауз в использовании, минимум раз в три дня, арматуру нужно открывать в горячем и холодном положении ручки, пока не будет достигнута равномерная температура выходящей воды.



ЗНАК ТЕХНИЧЕСКОГО КОНТРОЛЯ (см. стр. 41)

△ TURVALLISUUSOHJEET

- △ Asennuksessa on käytettävä käsineitä puristumien ja viiltojen aiheuttamien tapaturmien estämiseksi.
- △ Tuotetta saa käyttää ainoastaan kylpy-, hygienia- ja puhdistustarkoituksiin.
- △ Suuret paine-erot kylmä- ja kuumavesiliitäntöjen välillä on tasattava.

ASENNUSOHJEET

- / Ennen asennusta on tarkastettava tuotteen mahdolliset kuljetusvahingot. Asennuksen jälkeen kuljetus- ja pintavaurioita ei hyväksytä.
- / Putket ja hana on asennettava, huuhdeltava ja tarkastettava voimassa olevien standardien mukaisesti.
- / Jokaisessa maassa on noudatettava siellä päteviä asennusohjeita.
- / Poistoventtiiliä saa käyttää vain tarkoituksenmukaisesti. Poistoventtiiliin ei saa kiinnittää muita esineitä, esim. seinäkupua.
- / Jos suihkun toiminta kombinaatiossa pesupöytäsekoitimesta pesupöytään ei vastaa odotuksia, voidaan optimoimiseksi vaatia maksutta EcoSmart (läpivirtausrajoitin) virtauksella 3,8 l/min osoitteesta TSC-International@hansgrohe.com.

TEKNISET TIEDOT

Kaluste on vakiona varustettu EcoSmart (virtauksenrajoittimella)

Käyttöpaine:	maks. 1 MPa
Suosittelu käyttöpaine:	0,1 - 0,5 MPa
Koestuspaine:	1,6 MPa
	(1 MPa = 10 bar = 147 PSI)

Kuuman veden lämpötila:	maks. 60°C
Lämpödesinfektio:	70°C / 4 min

Tuote on suunniteltu käytettäväksi ainoastaan juomaveden kanssa!

MERKIN KUVAUS



Älä käytä etikkahappopitoista silikonia!



MITAT (katso sivu 40)

VIRTAUSDIAGRAMMI
(katso sivu 40)



VARAOSAT (katso sivu 42)

XXX = Värikooodaus
000 = Kromi
140 = Brushed Bronze
250 = Brushed Gold-Optic
300 = Polished Redgold
310 = Brushed Redgold
330 = Polished Black Chrome
340 = Brushed Black Chrome
670 = Matt Black
800 = Stainless Steel Optic
820 = Brushed Nickel
830 = Polished Nickel
950 = Brushed Brass
990 = Polished Gold-Optic

ERITYISVARUSTE (katso sivu 42)
(ei kuulu toimitukseen)



/ syöttöyksikkö 3,8 l/min (1.0 GPM)
#93384007



PUHDISTUS (katso sivu 38)



KÄYTTÖ (katso sivu 41)

- / Hansgrohe suosittelee, että ensimmäistä puolta litraa ei käytetä juomavetenä aamuisin eikä silloin, kun laitetta ei ole käytetty pitkään aikaan.
- / Stagnaation välttämiseksi liitosputkissa täytyy pitkien käyttötaukojen jälkeen, kuitenkin vähintään kolmen päivän välein, hana kääntää kuumaan ja kylmään asentoon, kunnes on saavutettu tasainen ulostulolämpötila.



KOESTUSMERKKI (katso sivu 41)

HÄIRIÖ

/ Vähän vettä

SYY

/ Suihkusäädin tai syöttöyksikkö on likainen/kalkkeutunut

TOIMENPIDE

/ Puhdista/vaihda suihkusäädin tai syöttöyksikkö

/ Lämpimenokuumennin ei kytkeydy päälle / termostaattikäytössä

/ Liian pieni läpivirtaus

/ Puhdista/vaihda suihkusäädin tai syöttöyksikkö

ASENNUS (katso sivu 35)



△ SÄKERHETSANVISNINGAR

- △ Handskar ska bäras under monteringsarbetet så att man kan undvika kläm- och skärskador.
- △ Produkten får bara användas till kroppshygien med bad och dusch.
- △ Stora tryckskillnader mellan anslutningarna för varmt och kallt vatten måste utjämnas.

MONTERINGSANVISNINGAR

- / Det måste undersökas om produkten har transportskador innan den monteras. Efter monteringen accepteras inga transport- eller ytskiktsskador.
- / Ledningarna och blandaren måste monteras, spolas igenom och kontrolleras enligt de gällande normerna.
- / De installationsriktlinjer som gäller i länderna ska följas.
- / Avrinningsventilen får bara användas till det som den är avsedd för. Det är inte tillåtet att montera andra föremål, t.ex. en kåpa, vid avrinningsventilen.
- / Om sprutbeteendet i kombinationen tvättställsblandare och tvättställ inte uppfyller dina förväntningar kan för optimering en EcoSmart (genomflödesbegränsare) med 3,8 l/min beställas utan kostnad hos TSC-International@hansgrohe.com.

TEKNISKA DATA

Blandare seriemässigt med EcoSmart (flödeskontroll)

Driftstryck: max. 1 MPa
 Rek. driftstryck: 0,1 - 0,5 MPa
 Tryck vid provtryckning: 1,6 MPa
 (1 MPa = 10 bar = 147 PSI)

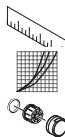
Varmvattentemperatur: max. 60°C
 Termisk desinfektion: 70°C / 4 min

Produkten är enbart avsedd för dricksvatten!

SYMBOLFÖRKLARING



Använd inte silikon som innehåller ättiksyra!



MÅTTEN (se sidan 40)

FLÖDESSCHEMA (se sidan 40)

RESERVDELAR (se sidan 42)

XXX = Färgkodning
 000 = Krom
 140 = Brushed Bronze
 250 = Brushed Gold-Optic
 300 = Polished Redgold
 310 = Brushed Redgold
 330 = Polished Black Chrome
 340 = Brushed Black Chrome
 670 = Matt Black
 800 = Stainless Steel Optic
 820 = Brushed Nickel
 830 = Polished Nickel
 950 = Brushed Brass
 990 = Polished Gold-Optic

SPECIALTILLBEHÖR (se sidan 42)
 (medföljer ej leveransen)



/ Serviceenhet 3,8 l/min (1.0 GPM)
 #93384007



RENGÖRING (se sidan 38)



HANTERING (se sidan 41)

- / Hansgrohe rekommenderar att den första halvlitern inte används som dricksvatten på morgonen eller efter längre perioder utan användning.
- / För att undvika en stagning i anslutningsledningarna måste blandaren öppnas och spolas kallt och varmt tills en jämn temperatur är uppnådd när den inte har använts på länge, dock minst var tredje dag.



TESTSIGILL (se sidan 41)

STÖRNING

- / För lite vatten
- / Varmvattenberedare slår ej på vid användning av termostaten

ORSAK

- / Strålregulator eller serviceenhet smutsig/förkalkad
- / För litet genomflöde

ÅTGÄRD

- / Strålregulator eller serviceenhet rengörs/byts
- / Strålregulator eller serviceenhet rengörs/byts

MONTERING (se sidan 35)



△ SAUGUMO TECHNIKOS NURODYMAI

- △ Apsaugai nuo užspaudimo ir įsijovimo montavimo metu mūvėkite pirštines.
- △ Gaminys turi būti naudojamas tik maudymuisi, kūno higienai ir švarai palaikyti.
- △ Turi būti išlyginti šalto ir karšto slėgio nelygumai.

MONTAVIMO INSTRUKCIJA

- / Prieš montuojant būtina patikrinti, ar gaminys nebuvo pažeistas transportavimo metu. Sumontavus pretenzijos dėl transportavimo ir paviršiaus pažeidimų nepriimamos.
- / Vamzdžiai ir sujungimai turi būti montuojami, plaunami ir tikrinami pagal galiojančias normas.
- / Laikykitės atitinkamoje šalyje galiojančių direktyvų dėl įrengimo.
- / Išleidimo vožtuvas gali būti naudojamas tik pagal savo paskirtį. Prie išleidimo vožtuvo draudžiama tvirtinti kitas dalis, pavyzdžiui, puskolones.
- / Jei naudojant praustuvo ir maišytuvo derinį per stipriai taškosi vanduo, adresu TSC-International@hansgrohe.com galite nemokamai užsisakyti 3,8 l/min. debito „EcoSmart“ (debito ribotuvą).

TECHNINIAI DUOMENYS

Šios serijos maišytuvai turi EcoSmart (vandens srauto ribotuvą)

Darbinis slėgis:	ne daugiau kaip 1 MPa
Rekomenduojamas slėgis:	0,1 - 0,5 MPa
Bandomasis slėgis:	1,6 MPa (1 MPa = 10 barų = 147 PSI)
Karšto vandens temperatūra:	ne daugiau kaip 60°C
Terminis dezinfekavimas:	70°C / 4 min
Produktas skirtas tik geriamajam vandeniui!	

SIMBOLIO APRAŠYMAS



Nenaudokite silikono, kurio sudėtyje yra acto rūgšties!



IŠMATAVIMAI (žr. psl. 40)

PRALAUDIMO DIAGRAMA (žr. psl. 40)



ATSARGINĖS DALYS (žr. psl. 42)

XXX = Spalvos
 000 = Chrom
 140 = Brushed Bronze
 250 = Brushed Gold-Optic
 300 = Polished Redgold
 310 = Brushed Redgold
 330 = Polished Black Chrome
 340 = Brushed Black Chrome
 670 = Matt Black
 800 = Stainless Steel Optic
 820 = Brushed Nickel
 830 = Polished Nickel
 950 = Brushed Brass
 990 = Polished Gold-Optic

SPECIALŪS PRIEDAI (žr. psl. 42)
 (nėra pridedama)



/ aptarnavimo blokas 3,8 l/min (1.0 GPM)
 #93384007



VALYMAS (žr. psl. 38)



EKSPLOATACIJA (žr. psl. 41)

- / Naudojant po ilgesnės pertraukos, „Hansgrohe“ rekomenduoja pirmo pusės litro vandens nevertoti kaip geriamojo.
- / Kad neušikištų prijungimo vamzdžiai, po ilgesnių naudojimo pertraukų bent kas tris dienas atverkite maišytuvą nustatę rankenėlę tiek į karšto, tiek į šalto vandens padėtį, kol pasieksite, kad tekančio vandens temperatūra bus pastovi.



BANDYMO PAŽYMA (žr. psl. 41)

GEDIMAS

/ Per mažą srovę

PRIEŽASTIS

/ Purvinas arba užkalkėjęs srauto reguliatorius arba aptarnavimo blokas

PRIEMONĖ

/ Nuvalykite/pakeiskite srauto reguliatorių arba aptarnavimo bloką

/ Momentinis pašildytojas neįsijungia, veikiant termostatai

/ Per mažas srautas

/ Nuvalykite/pakeiskite srauto reguliatorių arba aptarnavimo bloką

MONTAVIMAS (žr. psl. 35)



△ SIGURNOSNE UPUTE

- △ Prilikom montaže se radi sprječavanja prignječenja i posjekotina moraju nositi rukavice.
- △ Proizvod se smije primjenjivati samo za kupanje, tuširanje i osobnu higijenu.
- △ Velika razlika u pritisku između vruće i hladne vode mora biti izbalansirana.

UPUTE ZA MONTAŽU

- / Prije montaže mora se provjeriti je li proizvod oštećen prilikom transporta. Nakon ugradnje se ne priznaju nikakve reklamacije koje se odnose na površinska i transportna oštećenja.
- / Cijevi i armatura moraju biti postavljeni, isprani i testirani prema važećim normama.
- / Obvezno se moraju uvažiti propisi o instalacijama koji vrijede u dotičnoj zemlji.
- / Odvodni ventil smije se koristiti samo namjenski. Pričvršćivanje drugih predmeta npr. polustubova na odvodnom ventilu nije dopušteno.
- / Ako raspiskavanje vode u kombinaciji mješača i sudopera ne odgovara Vašim očekivanjima, u svrhu optimizacije možete porukom na adresu: TSC-International@hansgrohe.com zatražiti besplatni alternativni EcoSmart (ograničavač protoka) sa 3,8 l/min.

TEHNIČKI PODATCI

Armatura ima serijski ugrađen EcoSmart (limitator protoka)
 Najveći dopušteni tlak: tlak 1 MPa
 Preporučeni tlak: 0,1 - 0,5 MPa
 Probni tlak: 1,6 MPa
 (1 MPa = 10 bar = 147 PSI)
 Temperatura vruće vode: tlak 60°C
 Termička dezinfekcija: 70°C / 4 min
 Proizvod je koncipiran isključivo za pitku vodu!

OPIS SIMBOLA

Nemojte koristiti silikon koji sadrži octenu kiselinu!



MJERE (pogledaj stranicu 40)

DIJAGRAM PROTOKA
 (pogledaj stranicu 40)



REZERVNI DJELOVI
 (pogledaj stranicu 42)

XXX = Boje
 000 = Krom
 140 = Brushed Bronze
 250 = Brushed Gold-Optic
 300 = Polished Redgold
 310 = Brushed Redgold
 330 = Polished Black Chrome
 340 = Brushed Black Chrome
 670 = Matt Black
 800 = Stainless Steel Optic
 820 = Brushed Nickel
 830 = Polished Nickel
 950 = Brushed Brass
 990 = Polished Gold-Optic

POSEBNI PRIBOR

(pogledaj stranicu 42)
 (Nije sadržano u isporuci!)



/ servisna jedinica 3,8 l/min (1.0 GPM)
 #93384007



ČIŠĆENJE (pogledaj stranicu 38)



UPOTREBA (pogledaj stranicu 41)

- / Hansgrohe preporuča da ujutro ili nakon duljeg nekoristenja prvih 1/2 litre vode ne upotrebljavate za piće.
- / Kako bi se izbjegla stagnacija vode u priključnim cijevima, potrebno je nakon duljih prekida korištenja, a najmanje jednom svakog trećeg dana, otvoriti armaturu u položaju vruće i hladne vode, sve dok se ne postigne ujednačena izlazna temperatura.



OZNAKA TESTIRANJA
 (pogledaj stranicu 41)

GREŠKA

/ Nedovoljno vode

UZROK

/ regulator mlaza ili servisna jedinica zaprljani/kalcificirani

OTKLANJANJE

/ regulator mlaza ili servisnu jedinicu očistite/zamijenite

/ Protočni bojler ne radi bez obzira na rad termostata

/ Protok je premali

/ regulator mlaza ili servisnu jedinicu očistite/zamijenite

SASTAVLJANJE (pogledaj stranicu 35)



△ INSTRUCȚIUNI DE SIGURANȚĂ

- △ La montare utilizați mănuși pentru evitarea contuziunilor și tăierii mâinilor.
- △ Produsul poate fi utilizat doar pentru spălarea, menținerea igienei și curățarea corpului.
- △ Diferențele de presiune mari între alimentarea cu apă rece și apă caldă trebuie echilibrate.

INSTRUCȚIUNI DE MONTARE

- / Înainte de instalare verificați, dacă produsul prezintă deteriorări de transport. După instalare garanția nu acoperă deteriorările de transport și cele de suprafață.
- / Conductele și bateriile trebuie montate, spălate și verificate conform normelor în vigoare.
- / Respectați reglementările referitoare la instalare valabile în țara respectivă.
- / Supapa de scurgere poate fi utilizată doar conform destinației. Fixarea altor obiecte, de ex. a unui semi-stâlp la supapa de scurgere este interzisă.
- / Dacă comportamentul de pulverizare nu corespunde așteptărilor în combinația dintre robinetul de amestecare și chiuvetă, pentru optimizarea acestuia puteți comanda gratuit un EcoSmart (limitator de debit) de 3,8 l/min la adresa TSC-International@hansgrohe.com.

DATE TEHNICE

Bateria este dotată în serie cu EcoSmart (limitator de debit)

- Presiune de funcționare: max. 1 MPa
 Presiune de funcționare recomandată: 0,1 - 0,5 MPa
 Presiune de verificare: 1,6 MPa
 (1 MPa = 10 bar = 147 PSI)
- Temperatura apei calde: max. 60°C
 Dezinfecție termică: 70°C / 4 min
- Produsul este destinat exclusiv pentru apă potabilă.

DESCRIEREA SIMBOLURILOR



Nu utilizați silicon cu conținut de acid acetic!



DIMENSIUNI (vezi pag. 40)

DIAGRAMA DE DEBIT
(vezi pag. 40)



PIESE DE SCHIMB (vezi pag. 42)

- XXX = Coduri de culori
 000 = Crom
 140 = Brushed Bronze
 250 = Brushed Gold-Optic
 300 = Polished Redgold
 310 = Brushed Redgold
 330 = Polished Black Chrome
 340 = Brushed Black Chrome
 670 = Matt Black
 800 = Stainless Steel Optic
 820 = Brushed Nickel
 830 = Polished Nickel
 950 = Brushed Brass
 990 = Polished Gold-Optic

ACCESORII OPȚIONALE

(vezi pag. 42)

(nu este inclus în setul livrat)



- / Unitate de serviciu 3,8 l/min (1.0 GPM)
#93384007



CURĂȚARE (vezi pag. 38)



UTILIZARE (vezi pag. 41)

- / Hansgrohe vă recomandă, ca dimineața sau după perioade mai lungi de pauză să nu folosiți prima jumătate de litru de apă pentru băut.
- / Pentru evitarea stagnerii apei în conductele de racord, după o pauză mai lungă de utilizare sau cel puțin la fiecare trei zile trebuie să deschideți robinetul în poziția cald și rece până ce temperatura apei va fi uniformă la ieșire.



CERTIFICAT DE TESTARE
(vezi pag. 41)

DERANJAMENT

- / Prea puțină apă
- / Boilerul instant nu funcționează cu termostat.

CAUZA

- / aerator sau unitate de serviciu murdare/calcificate
- / Debit prea redus

MĂSURI DE REMEDIERE

- / curățați/schimbați aeratorul sau unitatea de serviciu
- / curățați/schimbați aeratorul sau unitatea de serviciu

MONTARE (vezi pag. 35)



ΔΥΠΟΔΕΙΞΕΙΣ ΑΣΦΑΛΕΙΑΣ

Διαφορές της πίεσης μεταξύ της σύνδεσης κρύου και ζεστού νερού θα πρέπει να αντισταθμίζονται.

Το προϊόν επιτρέπεται να χρησιμοποιείται μόνο σαν μέσο λουτρού, υγιεινής και καθαρισμού του σώματος.

Οι διαφορές της πίεσης μεταξύ της σύνδεσης κρύου και ζεστού νερού θα πρέπει να αντισταθμίζονται.

ΟΔΗΓΙΕΣ ΣΥΝΑΡΜΟΛΟΓΗΣΗΣ

Πριν τη συναρμολόγηση πρέπει να εξεταστεί το προϊόν για ζημιές μεταφοράς. Μετά την εγκατάσταση δεν αναγνωρίζονται ζημιές από τη μεταφορά ή επιφανειακές ζημιές.

Οι σωλήνες και η μπαταρία πρέπει να τοποθετηθούν σύμφωνα με τα ισχύοντα πρότυπα, να τεθούν υπό πίεση και να δοκιμαστούν.

Θα πρέπει να τηρούνται οι οδηγίες εγκατάστασης που ισχύουν σε κάθε κράτος.

Η βαλβίδα εκροής επιτρέπεται να χρησιμοποιείται μόνο για την προβλεπόμενη χρήση. Η στερέωση άλλων αντικειμένων π.χ. μισής κολώνας στη βαλβίδα εκροής δεν επιτρέπεται.

Εάν το νερό της αναμικτικής μπαταρίας νιπτήρα δεν αναβλύζει όπως θέλετε, μπορείτε να παραγγείλετε δωρεάν, για καλύτερη απόδοση, ένα EcoSmart (μειωτή ροής) με 3,8 l/min στο TSC-International@hansgrohe.com.

ΤΕΧΝΙΚΑ ΧΑΡΑΚΤΗΡΙΣΤΙΚΑ

Μπαταρία μόνιμα εξοπλισμένη με EcoSmart (μειωτής ροής)
 Λειτουργία πίεσης: έως 1 MPa
 Συνιστώμενη λειτουργία πίεσης: 0,1 - 0,5 MPa
 Πίεση ελέγχου: 1,6 MPa
 (1 MPa = 10 bar = 147 PSI)

Θερμοκρασία ζεστού νερού: έως 60°C

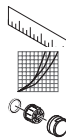
Θερμική απολύμανση: 70°C/4 min

Το προϊόν έχει σχεδιαστεί αποκλειστικά για πόσιμο νερό!

ΠΕΡΙΓΡΑΦΗ ΣΥΜΒΟΛΩΝ



Μην χρησιμοποιείτε σιλικόνη που περιέχει οξικό οξύ!



ΔΙΑΣΤΑΣΕΙΣ (βλ. Σελίδα 40)

ΔΙΑΓΡΑΜΜΑ ΡΟΗΣ (βλ. Σελίδα 40)

ΑΝΤΑΛΛΑΚΤΙΚΑ (βλ. Σελίδα 42)

XXX = Χρώματα

000 = Επιχρωμωμένο

140 = Brushed Bronze

250 = Brushed Gold-Optic

300 = Polished Redgold

310 = Brushed Redgold

330 = Polished Black Chrome

340 = Brushed Black Chrome

670 = Matt Black

800 = Stainless Steel Optic

820 = Brushed Nickel

830 = Polished Nickel

950 = Brushed Brass

990 = Polished Gold-Optic

ΕΙΔΙΚΑ ΑΞΕΣΟΨΑΡ (βλ. Σελίδα 42)

(δεν περιλαμβάνεται στον παραδοτέο εξοπλισμό)



μονάδα σέρβις 3,8 l/min (1.0 GPM)
 #93384007



ΚΑΘΑΡΙΣΜΟΣ (βλ. Σελίδα 38)



ΧΕΙΡΙΣΜΟΣ (βλ. Σελίδα 41)

Η Hansgrohe συνιστά το πρωί ή μετά από μεγάλα χρονικά διαστήματα αχρησίας να μην χρησιμοποιείτε το πρώτο μισό λίτρο νερό σαν πόσιμο.

Για να μη δημιουργηθεί φράξιμο στις συνδετήριες σωληνώσεις πρέπει η μπαταρία, όταν μεσολαβούν μεγάλα χρονικά διαστήματα χωρίς να χρησιμοποιείται, να ανοίγεται τουλάχιστον κάθε τρίτη ημέρα με εναλλαγή καυτού και κρύου νερού μέχρι να επιτευχθεί σταθερή θερμοκρασία νερού.



ΣΗΜΑ ΕΛΕΓΧΟΥ (βλ. Σελίδα 41)

ΒΛΑΒΗ

Ανεπαρκές νερό

ΑΙΤΙΑ

Ρυθμιστής εκτόξευσης ή βρώμικη μονάδα σέρβις/ασβεστοποιημένη

ΔΙΟΡΘΩΣΗ

Καθαρίστε/αντικαταστήστε τον ρυθμιστή εκτόξευσης ή τη μονάδα σέρβις

Ο ταχυθερμοσίφνας δεν ενεργοποιείται σε ταυτόχρονη λειτουργία του θερμοστάτη

Πολύ χαμηλή ροή

Καθαρίστε/αντικαταστήστε τον ρυθμιστή εκτόξευσης ή τη μονάδα σέρβις

ΣΥΝΑΡΜΟΛΟΓΗΣΗ (βλ. Σελίδα 35)



△ VARNOSTNA OPOZORILA

- △ Pri montaži je treba nositi rokavice, da se preprečijo poškodbe zaradi zmečkanja ali urezov.
- △ Ta izdelek se sme uporabljati le z namenom umivanja, vzdrževanja higiene in telesne nege.
- △ Velike razlike v tlaku med priključkom za mrzlo in priključkom za toplo vodo je potrebno izravnati.

NAVODILA ZA MONTAŽO

- / Pred montažo je treba izdelek preveriti glede morebitnih transportnih poškodb. Po vgradnji transportne ali površinske poškodbe ne bodo več priznane.
- / Cevi in armaturo je treba montirati, izprati in preveriti po veljavnih standardih.
- / Upoštevati je treba pravilnike o inštalacijah, ki veljajo v posamezni državi.
- / Odtočni ventil se sme uporabljati le v skladu z namenom uporabe. Pririditev drugih elementov na odtočni ventil, npr. polstebra, ni dovoljena.
- / Če brizgalno vedenje v kombinaciji mešalnika umivalnika z umivalnikom ne ustreza pričakovanjem, se lahko za optimiranje brezplačno naroči alternativni EcoSmart (omejevalnik pretoka) s 3,8 l/min, na naslovu TSC-International@hangrohe.com.

TEHNIČNI PODATKI

Armaturo je serijsko opremljena z EcoSmart (omejevalnikom pretoka)

Delovni tlak:	maks. 1 MPa
Priporočeni delovni tlak:	0,1 - 0,5 MPa
Preskusni tlak:	1,6 MPa
	(1 MPa = 10 bar = 147 PSI)

Temperatura tople vode:	maks. 60°C
Termična dezinfekcija:	70°C / 4 min

Proizvod je zasnovan izključno za sanitarno vodo!

OPIS SIMBOLA



Ne smete uporabiti silikona, ki vsebuje ocetno kislino!



MERE (glejte stran 40)

DIAGRAM PRETOKA
(glejte stran 40)



REZERVNI DELI (glejte stran 42)

XXX = Barve
000 = Krom
140 = Brushed Bronze
250 = Brushed Gold-Optic
300 = Polished Redgold
310 = Brushed Redgold
330 = Polished Black Chrome
340 = Brushed Black Chrome
670 = Matt Black
800 = Stainless Steel Optic
820 = Brushed Nickel
830 = Polished Nickel
950 = Brushed Brass
990 = Polished Gold-Optic

POSEBEN PRIBOR (glejte stran 42)
(Ni vključeno)



/ servisna enota 3,8 l/min (1.0 GPM)
#93384007



ČIŠČENJE (glejte stran 38)



UPRAVLJANJE (glejte stran 41)

- / Hansgrohe priporoča, da zjutraj ali po daljšem času stagnacije prvega pol litra vode ne uporabite kot pitno vodo.
- / Da se prepreči stagniranje v priključnih vodih, je treba po daljših premorih ter vsaj vsak tretji dan odpreti armaturo v položaju vroče in hladno, dokler ni dosežena enakomerna iztočna temperatura.



PRESKUSNI ZNAK (glejte stran 41)

NAPAKA

/ Malo vode

VZROK

/ Regulator curka ali servisna enota umazana/obložena z vodnim kamnom

POMOČ

/ Čiščenje/menjava regulatorja curka ali servisne enote

/ Pretočni grelnik se ob uporabi termostata ne vklopi

/ Pretok je prenezek

/ Čiščenje/menjava regulatorja curka ali servisne enote

MONTAŽA (glejte stran 35)



OHUTUSJUHISED

- △ Kandke paigaldamisel muljumis- ja löikevigastuste vältimiseks kindaid.
- △ Toodet tohib kasutada ainult pesemis-, hügieeni- ja kehapuhastamisesmärkidel.
- △ Kui külma ja kuuma vee ühenduste surve on väga erinev, tuleb need tasakaalustada.

PAIGALDAMISJUHISED

- / Enne paigaldamist tuleb toodet kontrollida transpordikahjustuste osas. Pärast paigaldamist ei tunnustata enam transpordi- või pinnakahjustuste kaebuseid.
- / Voolikute ja segisti paigaldamisel, loputamisel ja kontrollimisel tuleb lähtuda kehtivatest normatiividest.
- / Vastavas riigis kehtivaid paigalduseeskirju tuleb järgida.
- / Tühjenduskraani võib kasutada ainult ettenähtud viisil. Muude esemete, nt sifooni, kinnitamine tühjenduskraani külge ei ole lubatud.
- / Kui kraanikausi segisti ja kraanikausi kombineerimisel ei vasta pütsimistase teie ootustele, saab esitada tasuta päringu aadressil TSC-International@hansgrohe.com alternatiivse EcoSmart optimeerimiseks 3,8 l/min läbivoolu jaoks.

TEHNILISED ANDMED

Segistisari on toodetud koos EcoSmart (veehulgapiirajaga)

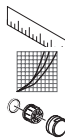
Töörõhk maks. 1 MPa
 Soovitav töörõhk: 0,1 - 0,5 MPa
 Kontrollsurve: 1,6 MPa
 (1 MPa = 10 baari = 147 PSI)

Kuuma vee temperatuur: maks. 60°C
 Termiline desinfitatsioon: 70°C / 4 min

Toode on ette nähtud eranditult joogivee jaoks!

SÜMBOLITE KIRJELDUS

Ärge kasutage äädikhapet sisaldavat silikooni!



MÕÕTUDE (vt lk 40)

LÄBIVOOLUDIAGRAMM (vt lk 40)

VARUOSAD (vt lk 42)

XXX = Värvid
 000 = Kroom
 140 = Brushed Bronze
 250 = Brushed Gold-Optic
 300 = Polished Redgold
 310 = Brushed Redgold
 330 = Polished Black Chrome
 340 = Brushed Black Chrome
 670 = Matt Black
 800 = Stainless Steel Optic
 820 = Brushed Nickel
 830 = Polished Nickel
 950 = Brushed Brass
 990 = Polished Gold-Optic

SPETSIAALNE LISAVARUSTUS

(vt lk 42)

(ei sisaldu komplektis)



/ teenindusüksus 3,8 l/min (1.0 GPM)
 #93384007



PUHASTAMINE (vt lk 38)



KASUTAMINE (vt lk 41)

- / Hansgrohe soovib mitte kasutada esimest poolt liitrit hommikuti või pärast pikemat seisakuaega joogiveena.
- / Veetorstikus seisaku vältimiseks tuleb pärast pikemat pausi kasutamises, kuid hiljemalt igal kolmandal päeval, avada segisti käepidemega kuuma ja külma vee asendis, kuni saavutatakse ühtlane vee väljalasketemperatuur.



KONTROLLSERTIFIKAAT (vt lk 41)

RIKE

- / Vähe vett
- / Avatud süsteemi boiler ei hakka termostaadiga töle

PÕHJUS

- / Pihusti või teenindusüksus määrduud/lubjastunud
- / Liiga väike läbivool

LAHENDUS

- / Pihusti või teenindusüksus puhastada/välja vahetada
- / Pihusti või teenindusüksus puhastada/välja vahetada



△ DROŠĪBAS NORĀDES

- △ Montāžas laikā, lai izvairītos no saspiedumiem un iegriezumiem, nepieciešams nēsāt cimdus.
- △ Šo produktu drīkst izmantot tikai, lai mazgātos, higiēnai un ķermeņa tīrīšanai.
- △ Jāizlīdzina spiediena atšķirības starp aukstā un karstā ūdens pievadiem.

NORĀDĪJUMI MONTĀŽAI

- / Pirms montāžas nepieciešams pārbaudīt, vai produktam transportēšanas laikā nav radušies bojājumi. Pēc iebūvēšanas bojājumi, kas radušies transportēšanas laikā, vai virsmas bojājumi netiek atzīti.
- / Caurulvadi un maisītājs ir jāuzstāda, jāizskalo un jāpārbauda saskaņā ar spēkā esošajiem standartiem.
- / Jāievēro attiecīgās valsts spēkā esošās montāžas prasības.
- / Noteces vārstu drīkst izmantot tikai noteiktajam mērķim. Pie noteces vārsta aizliegts piestiprināt citus priekšmetus, piemēram, puskolonnas.
- / Ja smidzināšanas raksturojums mazgājāmā galdā jāucējkrāna kombinācijā ar mazgājamo galdu nav apmierinošs, tā optimizēšanai var izmantot alternatīvu EcoSmart (plūsmas ierobežotājs) ar 3,8 l/min, kuru bezmaksas var pasūtīt šeit: TSC-International@hansgrohe.com.

TEHNISKIE DATI

Jaucējkrāns tiek ražots kopā ar EcoSmart (caurteces ierobežotāju)

Darba spiediens: maks. 1 MPa
 Ieteicamais darba spiediens: 0,1 - 0,5 MPa
 Pārbaudes spiediens: 1,6 MPa
 (1 MPa = 10 bar = 147 PSI)

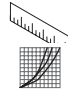
Karstā ūdens temperatūra: maks. 60°C
 Termiskā dezinfekcija: 70°C/4 min

Izstrādājums ir paredzēts tikai dzeramajam ūdenim!

SIMBOLU NOZĪME



Neizmantot silikonu, kas satur etiķskābi!



IZMĒRUS (skat. lpp. 40)



CAURPLŪDES DIAGRAMMA (skat. lpp. 40)

REZERVES DAĻAS (skat. lpp. 42)

XXX = Krāsu kodi
 000 = Hroma
 140 = Brushed Bronze
 250 = Brushed Gold-Optic
 300 = Polished Redgold
 310 = Brushed Redgold
 330 = Polished Black Chrome
 340 = Brushed Black Chrome
 670 = Matt Black
 800 = Stainless Steel Optic
 820 = Brushed Nickel
 830 = Polished Nickel
 950 = Brushed Brass
 990 = Polished Gold-Optic

SPECIĀLI AKSESUĀRI (skat. lpp. 42)
 (komplektā netiek piegādāts)



/ servisa bloks 3,8 l/min (1.0 GPM)
 #93384007



TĪRĪŠANA (skat. lpp. 38)



LĪETOŠANA (skat. lpp. 41)

- / Hansgrohe iesaka no rīta vai pēc ilgākiem pārtraukumiem nelietot pirmo puslitru ūdens dzeršanai.
- / Lai novērstu ūdens sastāvēšanas pieslēguma caurulvados, pēc ilgākiem lietošanas pārtraukumiem, bet ne retāk kā reizi trīs dienās, atveriet maisītāju, neregulējot rokturi aukstā un karstā ūdens pozīcijā, līdz ir panākta pastāvīga izplūstošā ūdens temperatūra.



PĀRBAUDES ZĪME (skat. lpp. 41)

TRAUCĒJUMS

- / Maz ūdens
- / Caurteces sildītājs neieslēdzas, darbojoties termostatom

IEMESLS

- / Strūklas regulators vai servisa bloks neīrīs/ār kalķakmens aplikumu
- / Pārāk maza caurplūde

BOJĀJUMU NOVĒRŠANA

- / Iztīriet/nomainiet strūklas regulatoru vai servisa bloku
- / Iztīriet/nomainiet strūklas regulatoru vai servisa bloku

MONTĀŽA (skat. lpp. 35)



△ SIGURNOSNE NAPOMENE

- △ Prilikom montaže se radi sprečavanja prignječenja i posekotina moraju nositi rukavice.
- △ Proizvod sme da se koristi samo za kupanje, tuširanje i ličnu higijenu.
- △ Velika razlika u pritisku između vruće i hladne vode mora biti izbalansirana.

INSTRUKCIJE ZA MONTAŽU

- / Pre montaže se mora proveriti da li je proizvod oštećen pri transportu. Nakon ugradnje se ne priznaju nikakve reklamacije koje se odnose na površinska i transportna oštećenja.
- / Vodovi i armatura moraju biti postavljeni, isprani i testirani prema važećim normama.
- / Treba se pridržavati propisa koji u određenim zemljama važe za instalacije.
- / Odvodni ventil sme da se koristi samo namenski. Pričvršćivanje drugih predmeta npr. polustubova na odvodnom ventilu nije dozvoljeno.
- / Ukoliko rasprskavanje vode u kombinaciji mešača i sudopere ne ispunjava Vaša očekivanja, u cilju optimizacije možete porukom na adresu: TSC-International@hansgrohe.com zatražiti besplatni alternativni EcoSmart (ograničivač protoka) sa 3,8 l/min.

TEHNIČKI PODACI

Ove armature imaju serijski ugrađen EcoSmart (ograničivač protoka vode)

Radni pritisak: maks. 1 MPa
Preporučeni radni pritisak: 0,1 - 0,5 MPa
Probni pritisak: 1,6 MPa
(1 MPa = 10 bar = 147 PSI)

Temperatura vruće vode: maks. 60°C
Termička dezinfekcija: 70°C/4 min

Proizvod je koncipiran isključivo za pijaću vodu!

OPIS SIMBOLA



Nemojte koristiti silikon koji sadrži sirćetnu kiselinu!



MERE (vidi stranu 40)



DIJAGRAM PROTOKA (vidi stranu 40)



REZERVNI DELOVI (vidi stranu 42)

XXX = Oznake boja

000 = Hrom

140 = Brushed Bronze

250 = Brushed Gold-Optic

300 = Polished Redgold

310 = Brushed Redgold

330 = Polished Black Chrome

340 = Brushed Black Chrome

670 = Matt Black

800 = Stainless Steel Optic

820 = Brushed Nickel

830 = Polished Nickel

950 = Brushed Brass

990 = Polished Gold-Optic

POSEBAN PRIBOR (vidi stranu 42)

(Nije sadržano u isporuci)



/ radna jedinica 3,8 l/min (1.0 GPM)
#93384007



ČIŠĆENJE (vidi stranu 38)



RUKOVANJE (vidi stranu 41)

/ Hansgrohe preporučuje da ujutru ili nakon dužeg nekorišćenja prvih pola litre vode ne koristite za piće.

/ Da se voda u priključnim cevima ne bi ustajala, potrebno je nakon dužih pauza u korišćenju, a najmanje jednom svakog trećeg dana, otvoriti armaturu u položaju vruće i hladne vode, sve dok se temperatura na izlazu ne ujednači.



ISPITNI ZNAK (vidi stranu 41)

SMETNJA

/ Nedovoljno vode

UZROK

/ Regulator mlaza ili radna jedinica zaprljani/zakrečeni

POMOĆ

/ Očistiti/zameniti regulator mlaza ili radnu jedinicu

/ Protočni bojler ne radi iako je termostat uključen

/ Protok je premali

/ Očistiti/zameniti regulator mlaza ili radnu jedinicu



△ SIKKERHETSHENVISNINGER

- △ Bruk hansker under montasjen for å unngå klem- og kuttskader.
- △ Produktet skal kun brukes for bade-, hygiene- og kroppshygiene.
- △ Store trykkdifferanser mellom kaldt- og varmtvannstilkoblinger skal utlignes.

MONTAGEHENVISNINGER

- / Før montasjen skal produktet sjekkes for transportskader. Etter monteringen aksepteres ikke noen transport- eller overflateskader.
- / Ledningene og armaturen skal monteres, spyles og sjekkes iht. de gyldige normer.
- / Gjeldende retningslinjer for rørleggerarbeid i de enkelte land skal følges.
- / Utløpsventilen skal kun brukes på forskriftsmessig måte. Feste av andre gjenstander, som f.eks. en halvsøyse, til utløpsventilen er ikke tillatt.
- / Dersom dusjen i kombinasjon med blandedbatteriet på vasken ikke samsvarer med forventningene, kan det for optimalisering brukes en alternativ EcoSmart (strømningsbegrenser) med 3,8 l/min, som kan forespørres kostnadsfritt på TSC-International@hansgrohe.com.

TEKNISKE DATA

Armatyr er standardmessig utstyrt med EcoSmart (gjennomstrømningsbegrenser)

Driftstrykk maks. 1 MPa
 Anbefalt driftstrykk: 0,1 - 0,5 MPa
 Prøvetrykk 1,6 MPa
 (1 MPa = 10 bar = 147 PSI)

Varmtvannstemperatur maks. 60°C
 Termisk desinfisering: 70°C / 4 min

Produktet er utelukkende designet for drikkevann!

SYMBOLBESKRIVELSE



Ikke bruk silikon som inneholder eddiksyre!



MÅL (se side 40)

GJENNOMSTRØMNINGSDIAGRAM (se side 40)



SERVICEDELER (se side 42)

XXX = Fargekode
 000 = Krom
 140 = Brushed Bronze
 250 = Brushed Gold-Optic
 300 = Polished Redgold
 310 = Brushed Redgold
 330 = Polished Black Chrome
 340 = Brushed Black Chrome
 670 = Matt Black
 800 = Stainless Steel Optic
 820 = Brushed Nickel
 830 = Polished Nickel
 950 = Brushed Brass
 990 = Polished Gold-Optic

EKSTRATILBEHØR (se side 42)
 (ikke med i leveransen)



/ Serviceenhet 3,8 l/min (1.0 GPM)
 #93384007



RENGJØRING (se side 38)



BETJENING (se side 41)

- / Om morgen og etter lengre stagnasjonstider anbefaler Hansgrohe å ikke bruke den første halvliteren som drikkevann.
- / For å unngå stagnasjon i tilkoblingsledningene, må du etter lengre tids brukspause - men minst hver tredje dag - åpne armaturet i stilling varm og kald til det nås en jevn utløpstemperatur.



PRØVEMERKE (se side 41)

FEIL	ÅRSAK	FEILRETTELSE
/ Lite vann	/ Strålerregulator eller serviceenhet skitten/forkalket	/ Rengjør/bytt strålerregulator eller serviceenhet
/ gjennomstrømningsvannvarmer innkobler ikke under termostatdrift	/ For lite gjennomstrømning	/ Rengjør/bytt strålerregulator eller serviceenhet

MONTASJE (se side 35)



Δ УКАЗАНИЯ ЗА БЕЗОПАСНОСТ

Δ При монтажа трябва да се носят ръкавици, за да се избегнат наранявания поради притискане или порязване.

Δ Позволено е използването на продукта само за къпане, хигиена и цели на почистване на тялото.

Δ Големите разлики в налягането между изводите за студената и топлата вода трябва да се изравняват.

УКАЗАНИЯ ЗА МОНТАЖ

/ Преди монтажа продуктът трябва да се провери за транспортни щети. След монтажа не се признават транспортни или повърхностни щети.

/ Тръбопроводите и арматурата трябва да се монтират, промият и проверят в съответствие с валидните норми.

/ Трябва да бъдат спазвани валидните в съответните страни предписания за инсталиране.

/ Използването на клапана за отвеждане е позволено само по предназначение. Не е допустимо закрепването на други предмети, напр. на полуколона към клапана за отвеждане.

/ Ако поведението при пръскане в комбинация на смесители на умивалници с умивалника не съответстват на очакванията, за оптимизиране може да се изиска безплатен EcoSmart (ограничител на протичане) с 3,8 л/мин на TSC-International@hansgrohe.com.

ТЕХНИЧЕСКИ ДАННИ

Арматурата е оборудвана серийно с EcoSmart (ограничител на протичане)

Работно налягане: макс. 1 МПа

Препоръчително работно налягане: 0,1 - 0,5 МПа

Контролно налягане: 1,6 МПа

(1 МПа = 10 bar = 147 PSI)

Температура на горещата вода: макс. 60°C

Термична дезинфекция: 70°C / 4 мин

Продуктът е разработен само за питейна вода!

ОПИСАНИЕ НА СИМВОЛИТЕ

Не използвайте силикон, съдържащ оцветна киселина!



РАЗМЕРИ (вижте стр. 40)

ДИАГРАМА НА ПОТОКА (вижте стр. 40)



СЕРВИЗНИ ЧАСТИ (вижте стр. 42)

XXX = Цветово кодиране

000 = Хром

140 = Brushed Bronze

250 = Brushed Gold-Optic

300 = Polished Redgold

310 = Brushed Redgold

330 = Polished Black Chrome

340 = Brushed Black Chrome

670 = Matt Black

800 = Stainless Steel Optic

820 = Brushed Nickel

830 = Polished Nickel

950 = Brushed Brass

990 = Polished Gold-Optic

СПЕЦИАЛНИ ПРИНАДЛЕЖНОСТИ (вижте стр. 42)

(не се съдържа в обема на доставка)



/ сервизна единица 3,8 л/мин (1.0 GPM) #93384007



ПОЧИСТВАНЕ (вижте стр. 38)



ОБСЛУЖВАНЕ (вижте стр. 41)

/ Hansgrohe препоръчва, сутрин и след по-продължително спиране първият половин литър да не се използва като питейна вода.

/ За да се избегне застой в свързващите тръбопроводите, след по-продължителни прекъсвания на използването, но минимум на всеки трети ден, арматурата трябва да се отваря в положение на дръжките горещо и студено, докато се постигне постоянна изходяща температура.



КОНТРОЛЕН ЗНАК (вижте стр. 41)

НЕИЗПРАВНОСТ

/ Малко вода

ПРИЧИНА

/ Регулатор на струя или сервизна единица замърсени/с натрупани варови-кови отлагания

ПОМОЩ

/ Почистване/подмяна на регулатор на струя или сервизна единица

/ Проточният нагревател не се включва при работа на термостата

/ Твърде малък поток

/ Почистване/подмяна на регулатор на струя или сервизна единица

МОНТАЖ (вижте стр. 35)

△ 安全上の注意

- △ 施工の際は手を挟んだり怪我をしないように、手袋をはめてください。
- △ この製品は、体や手を洗う等の製品本来の目的以外には使用しないでください。
- △ 給水・湯の圧力差は0.1(MPa)以内としてください。

施工上の注意

- ／ 製品の施工前に輸送でのダメージがないか確認してください。施工後のキズ等のお申し出はお断りさせていただきます。
- ／ 配管と水栓は、関連法規に従って施工、洗浄、および試験を行ってください。
- ／ 施工行う地域に適用される関連法規をお守りください。
- ／ 排水栓は、本来の使用目的以外に使用しないでください。その他の部品、例えば排水管カバー (semi-pedestal)等を直接取付けしないでください。
- ／ 洗面水栓と洗面ボウルの組み合わせで水ハネがひどい場合は、止水栓で流量を調整して下さい (流量不足で給湯器が着火しない場合があります)。

技術資料

EcoSmart (流量リミッター) 付きの水栓

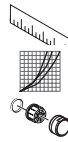
使用圧力:	最大 1 MPa
推奨使用水圧:	0,1 - 0,5 MPa
耐圧試験圧力:	1,6 MPa (1 MPa = 10 bar = 147 PSI)
給湯温度:	最大 60°C
お湯による高温消毒:	70°C/4分

この製品は飲料水での使用が前提となっています (日本においては水道法に適合する飲料水)!

アイコンの説明



酢酸系シリコンをご使用にならないでください!



寸法 (次のページを参照 40)

流量曲線図 (次のページを参照 40)

スペアパーツ (次のページを参照 42)

XXX = 仕上げ色

- 000 = Chrome
- 140 = Brushed Bronze
- 250 = Brushed Gold-Optic
- 300 = Polished Redgold
- 310 = Brushed Redgold
- 330 = Polished Black Chrome
- 340 = Brushed Black Chrome
- 670 = Matt Black
- 800 = Stainless Steel Optic
- 820 = Brushed Nickel
- 830 = Polished Nickel
- 950 = Brushed Brass
- 990 = Polished Gold-Optic

スペシャルパーツ (次のページを参照 42)
(別手配部品)



- ／ メンテナンスユニット 3,8 リットル分 (1.0 GPM) #93384007



お手入れ方法 (次のページを参照 38)



使用方法 (次のページを参照 41)

- ／ ハンスグローエは、朝または長い間使用されなかった後に吐水する最初の0.5リットルは飲料水として使用しないことをお勧めします。
- ／ 配管内の水の停滞を避けるために、水栓は最低3日ごとにハンドルを湯・水各々位置で開き、温度が一定になるまで吐水を行ってください。



認証について (次のページを参照 41)

症状	原因	対応策
／ 流量が少ない	／ 流量リミッターまたはサービスユニットが汚れているカルキが付着	／ 流量リミッターまたはサービスユニットを清掃交換してください
／ サーモスタート混合栓を使っている間、瞬間湯沸かし器が着火しない	／ 流量が非常に少ない	／ 流量リミッターまたはサービスユニットを清掃交換してください

施工方法 (次のページを参照 35)



△ ПРИМІТКИ З БЕЗПЕКИ

- △ Під час встановлення слід надягати рукавички, щоб запобігти травмам та порізам.
- △ Виріб можна використовувати лише для купання, гігієни та очищення тіла.
- △ Гаряча і холодна подачі води повинні мати однаковий тиск.

ІНСТРУКЦІЯ ЗІ ВСТАНОВЛЕННЯ

- / Перед встановленням перевірте виріб на наявність пошкоджень під час транспортування. Після встановлення транспортні пошкодження чи пошкодження поверхні не розглядаються.
- / Труби та кріплення повинні бути встановлені, промиті та перевірені відповідно до стандартів застосування.
- / Необхідно дотримуватися сантехнічних норм, які діють у відповідних країнах.
- / Зливний клапан слід використовувати лише за призначенням. Забороняється кріпити до зливного клапана інші предмети, наприклад напів'єдестал.
- / Якщо продуктивність струменя в комбінації змішувача з умивальником не відповідає очікуванню, альтернативний EcoSmart (обмежувач потоку) з 3,8 л/хв можна безкоштовно замовити на TSC-International@hansgrohe.com для оптимізації.

ТЕХНІЧНІ ДАНІ

Цей змішувач серійно випускається з EcoSmart (обмежувач потоку)

Робочий тиск: макс. 1 МПа
 Рекомендований робочий тиск: 0,1 - 0,5 МПа
 Випробувальний тиск: 1,6 МПа
 (1 МПа = 10 бар = 147 PSI)

Температура гарячої води: макс. 60°C
 Термічна дезінфекція: 70°C/4 мін

Продукт призначений виключно для питної води!

ОПИС СИМВОЛУ



Не використовуйте силікон, що містить оцтову кислоту!



РОЗМІРИ (дивіться сторінку 40)

ДІАГРАМА ПОТОКУ
 (дивіться сторінку 40)



ЗАПЧАСТИНИ (дивіться сторінку 42)

XXX = Кольори
 000 = Хром
 140 = Brushed Bronze
 250 = Brushed Gold-Optic
 300 = Polished Redgold
 310 = Brushed Redgold
 330 = Polished Black Chrome
 340 = Brushed Black Chrome
 670 = Matt Black
 800 = Stainless Steel Optic
 820 = Brushed Nickel
 830 = Polished Nickel
 950 = Brushed Brass
 990 = Polished Gold-Optic

СПЕЦІАЛЬНІ АКСЕСУАРИ
 (дивіться сторінку 42)
 (в комплект поставки не входить)



/ Сервісний підрозділ 3,8 л/хв (1.0 GPM)
 #93384007



ЧИЩЕННЯ (дивіться сторінку 38)



ЕКСПЛУАТАЦІЯ (дивіться сторінку 41)

- / Hansgrohe не рекомендує використовувати як питну воду перші півлітра води, набраної вранці або після тривалого періоду невикористання.
- / Після періодів тривалого простою, але принаймні кожен третій день, змішувач необхідно відкривати рукою в гарячому та холодному положенні, щоб запобігти застою в з'єднувальних лініях. Нехай вода тече, поки її температура не стане постійною.



ТЕСТОВИЙ СЕРТИФІКАТ
 (дивіться сторінку 41)

НЕСПРАВНІСТЬ

ПРИЧИНА

ЗАСОБИ ПРАВОВОГО ЗАХИСТУ

- | | | |
|--|--|---|
| / Недостатня кількість води | / Регулятор струменя або сервісний блок забруднені/мають відкладення вапняного нальоту | / Очистіть/замініть регулятор струменів або блок обслуговування |
| / Проточний нагрівач не працював з термостатом | / Потік занадто низький | / Очистіть/замініть регулятор струменів або блок обслуговування |

МОНТАЖНИЙ (дивіться сторінку 35)



⚠️ تنبيهات الأمان

⚠️ يجب إرتداء قفازات الليد أثناء التركيب لتجنب حدوث أخطار الإنحشار أو الجروح

⚠️ لا يجب استخدام المنتج إلا في أغراض الاستحمام والأغراض الصحية وأغراض تنظيف الجسم.

⚠️ يجب أن يكون تيار الماء الساخن والماء البارد متعادلين في الضغط.

تعليمات التركيب

/ قبل القيام بعملية التركيب، يجب فحص المنتج للتأكد من خلوه من أية تلفيات ناتجة عن النقل بعد القيام بعملية التركيب، لن يتم الاعتراف بوجود أية تلفيات سطحية أو تلفيات ناتجة عن عملية النقل.

/ يجب تركيب وغسيل واختبار التوصيلات وخلاطات المياه طبقاً للمعايير السارية.

/ يجب مراعاة القواعد الخاصة بالتركيب وأعمال السباكة وفقاً للوائح الخاصة بكل بلد.

/ يجب استخدام صمام الصرف للأغراض المحددة فقط غير مسموح بتثبيت أشياء أخرى على صمام الصرف - على سبيل المثال نصف عامود.

/ إذا لم يُلب سلوك الرش عند الارتباط مع خلط الحوض التوقعات، فيمكن طلب EcoSmart (محدد التدفق) بديل بقدرة 3.8 لتر/دقيقة مجاناً عبر البريد الإلكتروني TSC-International@hansgrohe.com من أجل تحسين سلوك الرش.

المواصفات الفنية

يتم بشكل قياسي إنتاج الخلط هذا مع EcoSmart (محدد تدفق المياه)

ضغط التشغيل: الحد الأقصى 1 ميجاباسكال

ضغط التشغيل الموصى به: 0,5 - 0,1 ميجاباسكال

ضغط الاختبار: 1,6 ميجاباسكال

(1 ميجاباسكال = 10 بار = 147 PSI)

درجة حرارة الماء الساخن: الحد الأقصى 60°C

تعقيم حراري: 4/70°C الدقيقة

المنتج مخصص فقط لماء الشرب

وصف الرمز

هام! لا تستخدم السليكون الذي يحتوي على أحماض! 

أبعاد (راجع صفحة 40)

رسم للصرف (راجع صفحة 40)

قطع الغيار (راجع صفحة 42)

الألوان = XXX

كروم = 000

Brushed Bronze = 140

Brushed Gold-Optic = 250

Polished Redgold = 300

Brushed Redgold = 310

Polished Black Chrome = 330

Brushed Black Chrome = 340

Matt Black = 670

Stainless Steel Optic = 800


Brushed Nickel = 820


Polished Nickel = 830

Brushed Brass = 950

Polished Gold-Optic = 990

ملحقات خاصة (راجع صفحة 42)
(غير مدرج مع المحتويات المسلمة)


/ وحدة الخدمة 3,8 لتر / الدقيقة (1.0 GPM)
#93384007 

التنظيف (راجع صفحة 38) 

التشغيل (راجع صفحة 41) 

/ تتصح شركة هانزجرهوي Hansgrohe بعدم استخدام أول نصف لتر من الماء لغرض الشرب وذلك في الصباح أو بعد توقف استخدام الماء لفترات طويلة نسبياً.

/ لتفادي انسداد التوصيلات يجب بعد فترات توقف طويلة وضع خلط المياه في الوضع المفتوح للساخن والبارد بحد أدنى كل ثلاثة أيام حتى يتم الوصول لدرجة حرارة مياه متوازنة للمياه.

شهادة اختبار (راجع صفحة 41) 

العطل	السبب	العلاج والإصلاح
/ الماء غير كافٍ	/ منظم المنفذ أو شبكة المرشح متسخة/متكلسة	/ تنظيف/استبدال منظم المنفذ أو وحدة الخدمة
/ السخان الفوري لا يعمل مع الترموستات	/ الإنسياب قليل للغاية	/ تنظيف/استبدال منظم المنفذ أو وحدة الخدمة

التركيب (راجع صفحة 35) 

△ GÜVENLİK UYARILARI

- △ Montaj esnasında ezilme ve kesilme gibi yaralanmaları önlemek için eldiven kullanılmalıdır.
- △ Ürün yalnızca banyo, hijyen ve beden temizliği amaçları doğrultusunda kullanılabilir.
- △ Sıcak ve soğuk su bağlantıları arasında büyük basınç farklılıkları varsa, bu basınç farklılıklarının dengelenmesi gerekir.

MONTAJ AÇIKLAMALARI

- / Montaj işleminden önce ürün nakliye hasarları yönünden kontrol edilmelidir. Montaj işleminden sonra nakliye veya yüzey hasarları için sorumluluk üstlenilmemektedir.
- / Boruların ve armatürün montajı, yıkanması ve kontrolü geçerli normlara göre yapılmalıdır.
- / Ülkelerde geçerli kurulum yönetmeliklerine riayet edilmelidir.
- / Drenaj valfi sadece amacına uygun şekilde kullanılabilir. Yarı sütun gibi diğer nesnelere drenaj valfi üzerine sabitlenmesine izin verilmez.
- / Lavabo karıştırıcının lavabo ile kombinasyonunda olan püskürtme durumu beklentileri karşılamıyorsa, optimizasyon için TSC-International@hansgrohe.com adresi altından ücretsiz olarak 3,8 l/dk'ya sahip bir alternatif EcoSmart (akış sınırlayıcı) talep edilebilir.

TEKNİK BİLGİLER

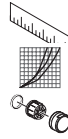
Batarya EcoSmart (akış sınırlayıcısı) ile birlikte seri olarak İşletme basıncı: azami 1 MPa
Tavsiye edilen işletme basıncı: 0,1 - 0,5 MPa
Kontrol basıncı: 1,6 MPa
(1 MPa = 10 bar = 147 PSI)

Sıcak su sıcaklığı: azami 60°C
Termik dezenfeksiyon: 70°C / 4 dak

Ürün sadece şebeke suyu için tasarlanmıştır!

SİMGE AÇIKLAMASI

Asetik asit içeren silikon kullanmayın!



ÖLÇÜLERİ (bakınız sayfa 40)

AKIŞ DİYAGRAMI (bakınız sayfa 40)

YEDEK PARÇALAR (bakınız sayfa 42)

XXX = Renkler
000 = Krom
140 = Brushed Bronze
250 = Brushed Gold-Optic
300 = Polished Redgold
310 = Brushed Redgold
330 = Polished Black Chrome
340 = Brushed Black Chrome
670 = Matt Black
800 = Stainless Steel Optic
820 = Brushed Nickel
830 = Polished Nickel
950 = Brushed Brass
990 = Polished Gold-Optic

ÖZEL AKSESUARLAR
(bakınız sayfa 42)

(Teslimat kapsamına dahil değildir)



/ hizmet birimi 3,8 l/dak (1.0 GPM)
#93384007



TEMİZLEME (bakınız sayfa 38)



KULLANIMI (bakınız sayfa 41)

- / Hansgrohe sabahları uzun durgunluk süresi sonrasında ilk yarım litre suyun içme suyu olarak kullanılmamasını önerir.
- / Bağlantı hatlarında bir problem oluşumunu önlemek için, uzun süre kullanılmadığında, fakat en az her 3 günde bir armatür, dengeli bir çıkış sıcaklığı elde edilene kadar sıcak ve soğuk yönünde açılmalıdır.



KONTROL İŞARETİ
(bakınız sayfa 41)

ARIZA

/ Az su geliyor

SEBEP

/ Perlatör ya da servis ünitesi kirlenmiş/kireçlenmiş

YARDIM

/ Perlatörü ya da servis ünitesini temizleyin/değiştirin

/ Termostat modunda şofben devreye girmiyor

/ Akış çok az

/ Perlatörü ya da servis ünitesini temizleyin/değiştirin

GARANTİ BELGESİ

ÜRETİCİ VEYA İTHALATÇI FIRMANIN

MALIN

Unvanı: Hansgrohe Armatür Ltd. Şti
Adresi: Fulya Mahallesi Bahçeler Sokak Efe han 20/C
Mecidiyeköy Şişli İstanbul
Telefonu: (0-212) 273 07 30
Faks: (0-212) 273 07 40
web adresi: www.hansgrohe.com.tr

Markası:
Cinsi:
Garanti Süresi:
Azami Tamir Süresi:

Hansgrohe
Sihhi tesisat malzemesi
2 YIL
20 İş günü

GENEL MÜDÜR
Albert Emlek



Satıcı Firmanın:
Unvanı:
Adresi:
Telefonu:
Faks:
e-posta:

Fatura Tarih ve Sayısı:
Marka ve Modeli:
Teslim Tarihi ve Yeri:
Yetkilinin İmzası:
Firmanın Kaşesi:

Bu bölümü, ürünü aldığınız Yetkili Satıcı imzalayacak ve kaşeleyecektir.



△ BIZTONSÁGI UTASÍTÁSOK

- △ A szerelésnél a zúzódások és vágási sérülések elkerülése érdekében kesztyűt kell viselni.
- △ A terméket csak fürdéshez, mosakodáshoz, és egészségügyi tisztálkodáshoz szabad használni.
- △ A hidegvíz- és a melegvíz-csatlakozások közötti nagy nyomáskülönbséget kikell egyenlíteni!

SZERELÉSI UTASÍTÁSOK

- / A szerelés előtt ellenőrizni kell, hogy a terméknek nincs-e szállítási sérülése. Beépítés után a szállítási-vagy felületi sérüléseket nem ismerik el.
- / A vezetékeket és a csaptelepet az érvényes szabványoknak megfelelően kell felszerelni, öblíteni és ellenőrizni
- / Az egyes országokban érvényes installációs irányelveket be kell tartani.
- / A lefolyószelepet csak rendeltetészerűen szabad használni. Más tárgyak, pl. mosdóláb, rögzítése a lefolyószelephez nem megengedett.
- / Ha a mosdócsaptelep permetező teljesítménye nem megfelelő a mosdókagylóval való kombinációban, a teljesítmény javítására ingyenesen egy alternatív 3,8 l/min teljesítményű EcoSmart (átfolyásgátlót) rendelhet a TSC-International@hansgrohe.com címen.

MŰSZAKI ADATOK

A csaptelep szériakivitelen el van látva EcoSmart (átfolyáskorlátozó) berendezéssel

Üzemi nyomás:	max. 1 MPa
Ajánlott üzemi nyomás:	0,1 - 0,5 MPa
Nyomáspróba:	1,6 MPa
	(1 MPa = 10 bar = 147 PSI)
Forróvíz hőmérséklet:	max. 60°C
Termikus fertőtlenítés:	70°C/4 perc

A terméket kizárólag ivóvízhez tervezték!

SZIMBÓLUMOK LEÍRÁSA



Ne használjon ecetsavtartalmú szilikon!



MÉRETET (lásd a oldalon 40)



ÁTFOLYÁSI DIAGRAMM
(lásd a oldalon 40)



TARTOZÉKOK (lásd a oldalon 42)

- XXX = Szinkódolás
- 000 = Króm
- 140 = Brushed Bronze
- 250 = Brushed Gold-Optic

- 300 = Polished Redgold
- 310 = Brushed Redgold
- 330 = Polished Black Chrome
- 340 = Brushed Black Chrome
- 670 = Matt Black
- 800 = Stainless Steel Optic
- 820 = Brushed Nickel
- 830 = Polished Nickel
- 950 = Brushed Brass
- 990 = Polished Gold-Optic

EGYÉB TARTOZÉK

(lásd a oldalon 42)

(a szállítási egység nem tartalmazza)



/ szolgáltatási egység 3,8 l/perc (1.0 GPM)
#93384007



TISZTÍTÁS (lásd a oldalon 38)



HASZNÁLAT (lásd a oldalon 41)

- / A termékkel érintkező emberi felhasználásra szánt víz hőmérséklete közegészségügyi szempontból a 65°C-ot nem haladhatja meg.
- / Alkalmazási terület: ivóvíz-ellátás, használati melegvíz-ellátás.
- / Felszerelés után a használatba vétel előtt, illetve a rendszeres használat esetén fogyasztás előtt minden esetben javasolt a termék átöblítése. Beüzemelés után a csaptelepet át kell öblíteni, legalább 10 perc hideg, illetve melegvíz kifolyását javasoljuk. Hosszabb (legalább egy éjszakás) pangást követően legalább 2 perces kifolytatása szükséges. Az átöblítés során nyert vizet ivóvízként, illetve ételkészítési céllal felhasználni nem javasoljuk.
- / Ajánlott mind a főzéshez, mind az iváshoz hideg vizet használni, és azt felfelelgetve fogyasztani.
- / A termék bekötésére használt flexibilis bekötőcsövek kizárólag nyilvántartásba vett termékek lehetnek.
- / A csaptelepek perlátorát javasolt havonta vízköteníteni. A csaptelepek tisztítása fertőtlenítése során kizárólag olyan vegyszer alkalmazhat, amely megfelel a 201/2001. (X.25.) Kormányrendelet, illetve a 38/2003. (VII.7.) ÉSzCsM-FVM-KvVM együttes rendeletben leírtaknak.

- / A perlátör működési elvéből adódóan jelentős aeroszolt képez, így Legionella expozíció szempontjából fokozott kockázatot jelent. Ezért alkalmazása nem javasolt az egészségügyi intézmények fekvőbeteg ellátó szobáiban, illetve minden olyan helyen, ahol a hideg és/vagy használati melegvíz Legionella csíraszámra eléri a 49/2005. (XI.ó.) EMMI rendelet alapján meghatározott beavatkozási szintet.



VIZSGAJEL (lásd a oldalon 41)

HIBA	OK	MEGOLDÁS
/ Kevés víz	/ A sugárszabályozó vagy a leválasztó beszennyeződött/vízköves	/ Tisztítsa meg/cserélje ki a sugárszabályozót vagy a leválasztót
/ Az átfolyós melegítő nem kapcsol be a termosztát-üzem módban	/ Túl alacsony átfolyás	/ Tisztítsa meg/cserélje ki a sugárszabályozót vagy a leválasztót



דיאגרמת זרימה (ראה עמוד 40)**חלקי חילוף (ראה עמוד 42)**

צבעים = XXX
מצופה כרום = 000
Brushed Bronze = 140
Brushed Gold-Optic = 250
Polished Redgold = 300
Brushed Redgold = 310
Polished Black Chrome = 330
Brushed Black Chrome = 340
Matt Black = 670
Stainless Steel Optic = 800
Brushed Nickel = 820
Polished Nickel = 830
Brushed Brass = 950
Polished Gold-Optic = 990

**אביזרים מיוחדים (ראה עמוד 42)
(הזמנה של פריט אקסטרה)**

/ יחידת שירות 3,8 ליטר לדקה (1.0 GPM)
#93384007

**ניקוי (ראה עמוד 38)****הפעלה (ראה עמוד 41)**

/ הנס גרואה ממליצים לא להשתמש בחצי הליטר הראשון של המים הזורמים בבוקר או אחרי זמן ממושך של אי שימוש לשתייה

/ אחרי זמן רב של חוסר שימוש, אבל לפחות כל שלושה ימים, צריך לפתוח את האביזרים בעזרת הידית במצב קר וחם, כדי למנוע מצב של מים עומדים בקווי החיבור. הנח למים לזרום עד שטמפרטורת המים תהיה קבועה

תעודת בדיקה (ראה עמוד 41)**הערות בטיחות**

יש להשתמש בכפפות בזמן ההתקנה כדי למנוע פציעות וחתכים

המוצר מיועד לשימוש למטרות רחצה, היגיינה ושטיפת הגוף בלבד

למערכת המים החמים והקרים צריכים להיות לחצים שווים

הוראות התקנה

/ לפני ההתקנה, בדוק אם נגרמו למוצר נזקים בהובלה אחרי ההתקנה, לא נכיר בנזקים שנגרמו בהובלה או בנזקים במשטחים

/ חובה להתקין את הצינורות והאביזרים, לשטוף אותם ולבדוק אותם על פי התקנים הישימים

/ צריך לפעול על פי חוקי השרברבות הישימים במדינת ההתקנה

/ יש להשתמש בשסתום הניקוז אך ורק בהתאם לשימוש המיועד. אסור לחבר חפצים אחרים כלשהם לשסתום הניקוז.

/ אם ביצוץ הסילונים בהתקנת ברז בכיור הרחצה לא מספיק, אפשר להזמין בחינם מגביל זרימה EcoSmart 3.8 ל ליטר לדקה מ-TSC-International@hansgrohe.com.

נתונים טכניים

מנגנון ערבוב המים הזה מיוצר עם EcoSmart (מגביל זרימה)

לחץ הפעלה: MPa 1

לחץ פעולה מומלץ: MPa 0,5 - 0,1

לחץ בדיקה: MPa 1,6

(MPa = 10 bar = 147 PSI 1)

טמפרטורת מים חמים: מקסימום 60°C

חיטוי תרמי: 70°C / 4 דקות

המוצר מיועד אך ורק למי שתיה!

תיאור הסמל

אסור להשתמש בסיליקון המכיל חומצה אצטית!



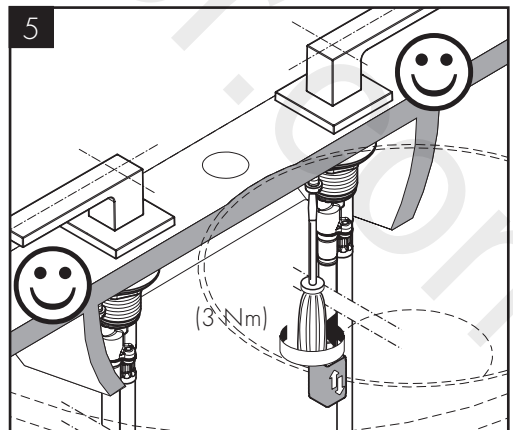
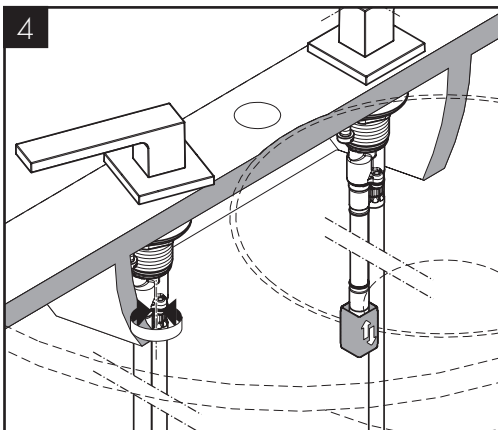
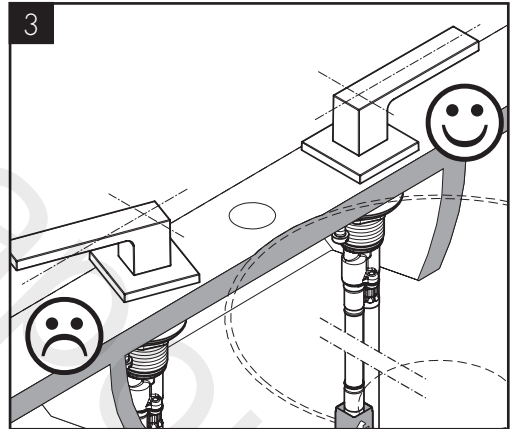
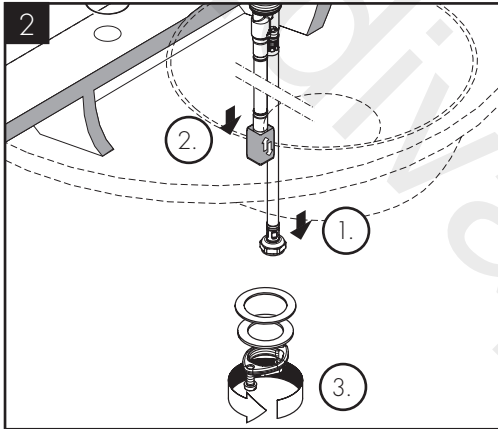
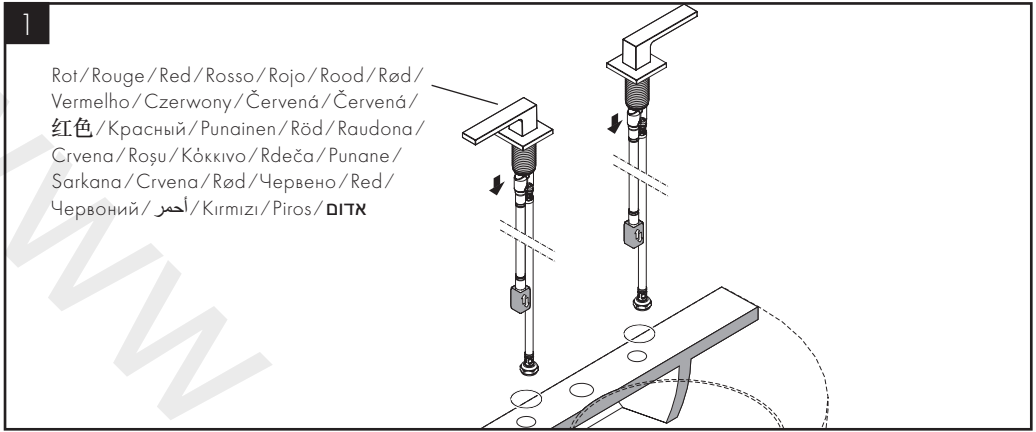
מידות (ראה עמוד 40)

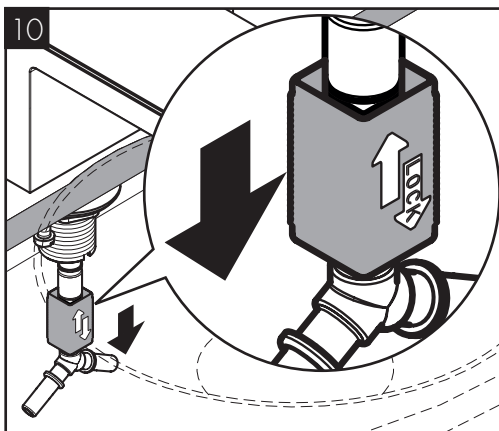
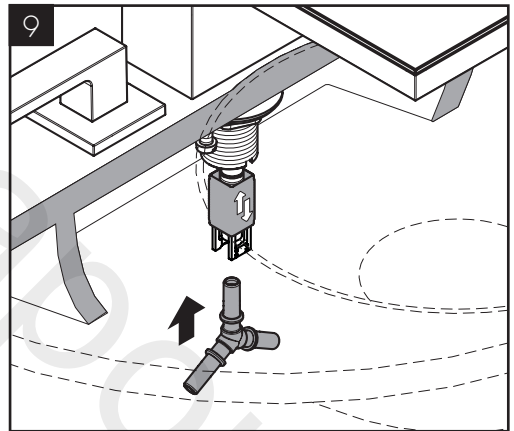
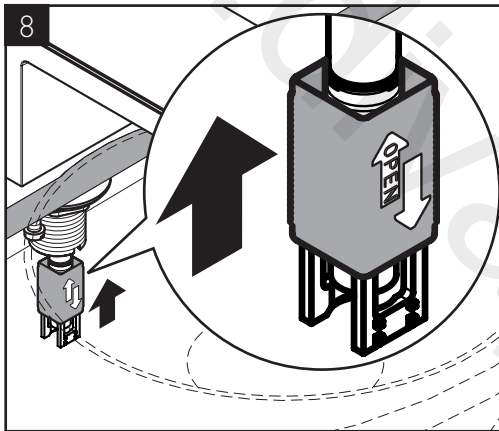
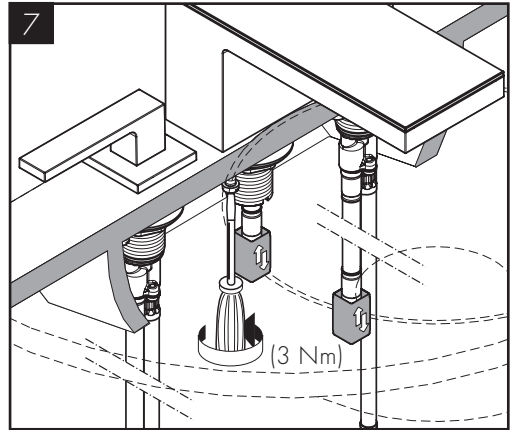
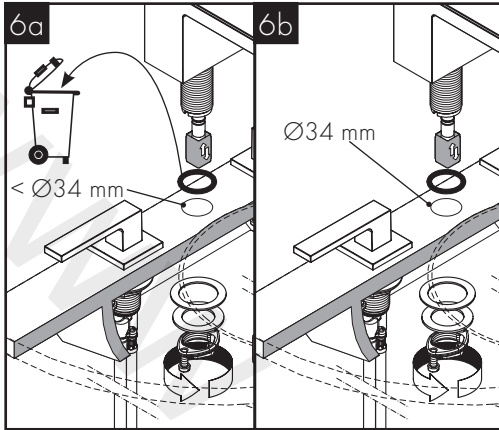


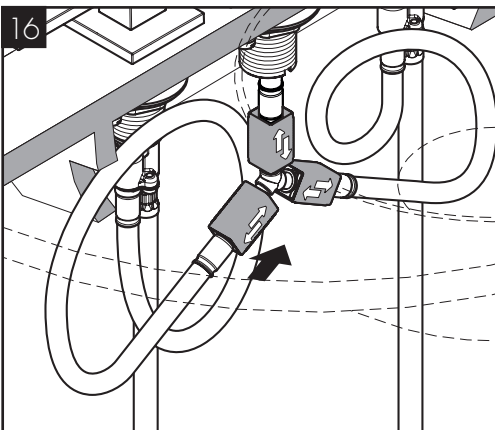
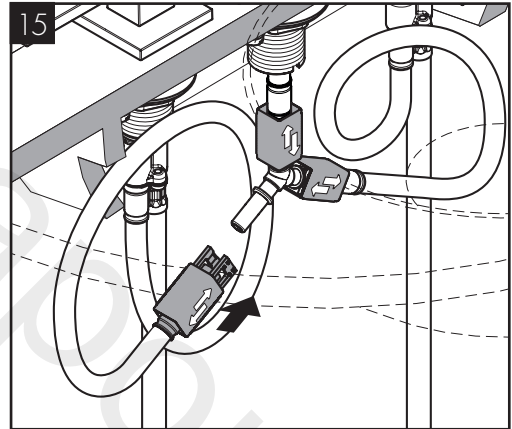
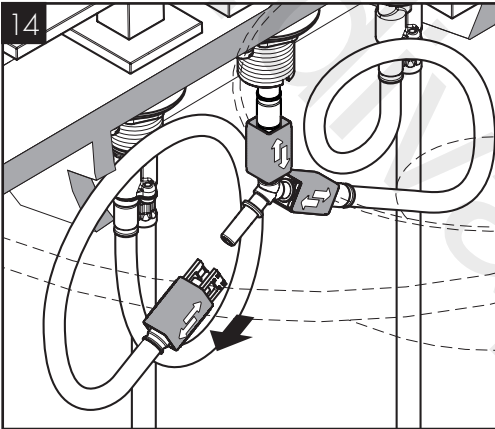
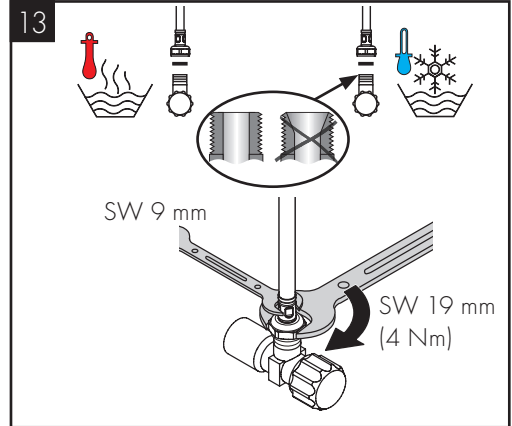
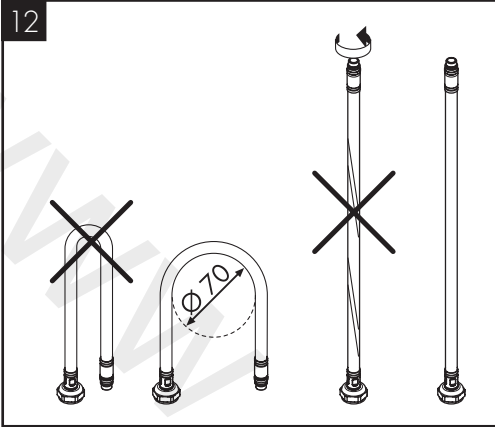
תקלה	סיבה	אופן התיקון
/ אין מספיק מים	/ יש לכלול אבנית בוסת הסילון או ביחידת השירות	/ נקה/חלף את וסת הסילון או יחידת השירות
/ המחמם המהיר לא עובד עם התרמוסטט	/ הזרם נמוך מדי	/ נקה/חלף את וסת הסילון או יחידת השירות



הרכבה (ראה עמוד 35)

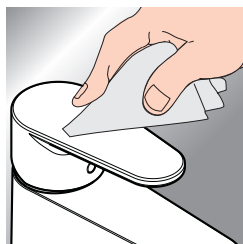








www.axor-design.com/cleaning-recommendation



DE / Reinigungsempfehlung / Garantie / Kontakt

FR / Recommendation pour le nettoyage / Garanties / Contact

EN / Cleaning recommendation / Warranty / Contact

IT / Raccomandazione di pulizia / Garanzia / Contatto

ES / Recomendaciones para la limpieza / Garantía / Contacto

NL / Aanbevelingen inzake reiniging / Garantie / Contact

DK / Rengøringsvejledning / Garanti / Kontakt

PT / Recomendações de limpeza / Garantia / Contacto

PL / Zalecenie dotyczące pielęgnacji / Gwarancja / Kontakt

CS / Doporučení k čištění / Záruka / Kontakt

SK / Odporúčania pre čistenie / Záruka / Kontakt

ZH / 清洁指南 / 担保 / 接触

RU / Рекомендации по очистке / Гарантия / Контакты

FI / Puhdistussuositus / Takuu / Kosketus

SV / Rengöringsrekommendationer / Garanti / Contacto

LT / Valymo rekomendacijos / Garantija / Kontaktai

HR / Preporuke za čišćenje / Garancija / Kontakt

RO / Recomandări pentru curățare / Garanție / Contact

EL / Σύσταση καθαρισμού / Εγγύηση / επαφή

SL / Priporočilo za čiščenje / Garancija / Kontakt

ET / Puhastussoovitused / Garanti / Kontakt

LV / Tīrīšanas ieteikumi / Garantija / Kontakti

SR / Preporuke za čišćenje / Garancija / Kontakt

NO / Anbefaling for rengjøring / Garanti / Kontakt

BG / Препоръка за почистване / Гаранция / Контакт

JP / お手入れの方法 / 保証について / ご連絡先

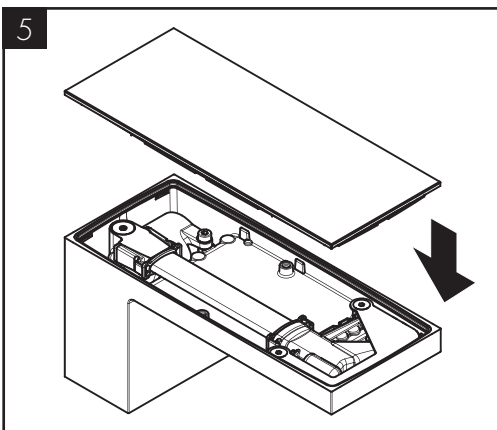
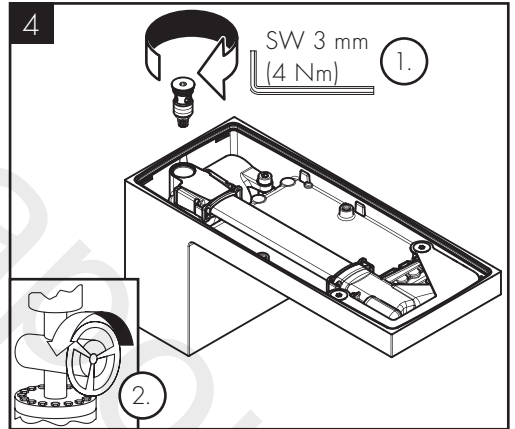
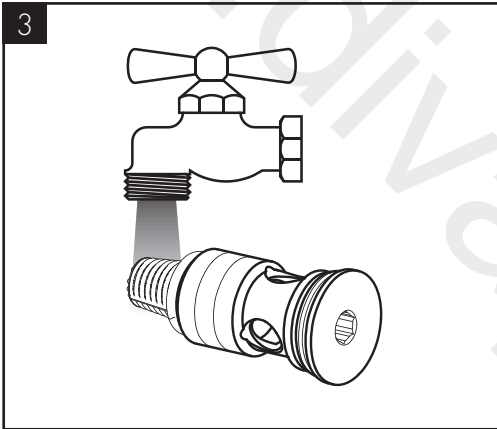
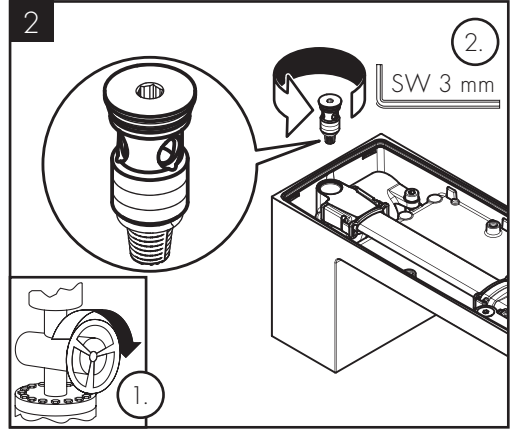
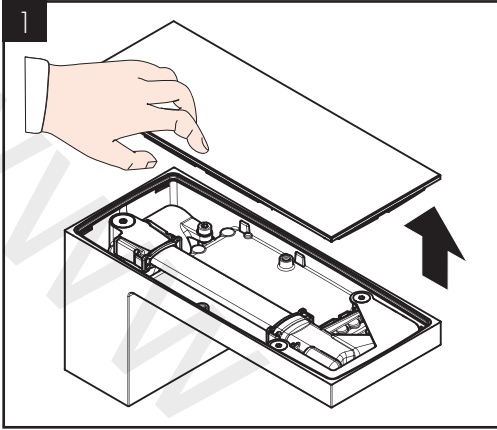
UA / Рекомендації з чищення / Гарантія / контакт

AR / توصيات التنظيف / الضمان / اتصال

TR / Temizleme önerisi / Garanti / Temas

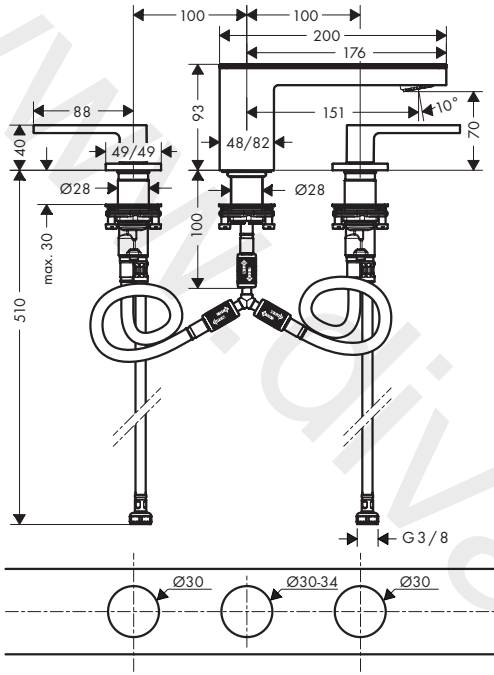
HU / Tisztítási tanácsok / Garancia / érintkezés

HE / המלצות לניקוי / אחריות / איש קשר

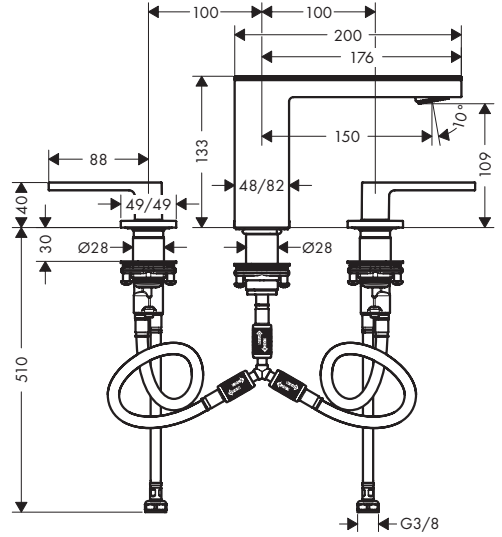




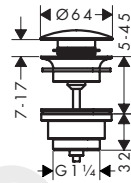
AXOR MyEdition 70
47050XXX / 47052XXX



AXOR MyEdition 110
47070XXX / 47072XXX

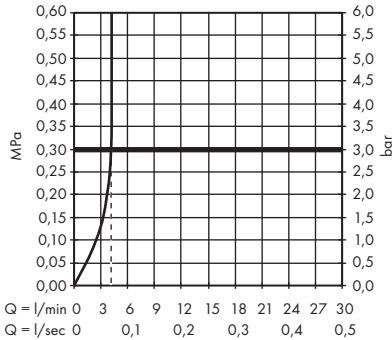


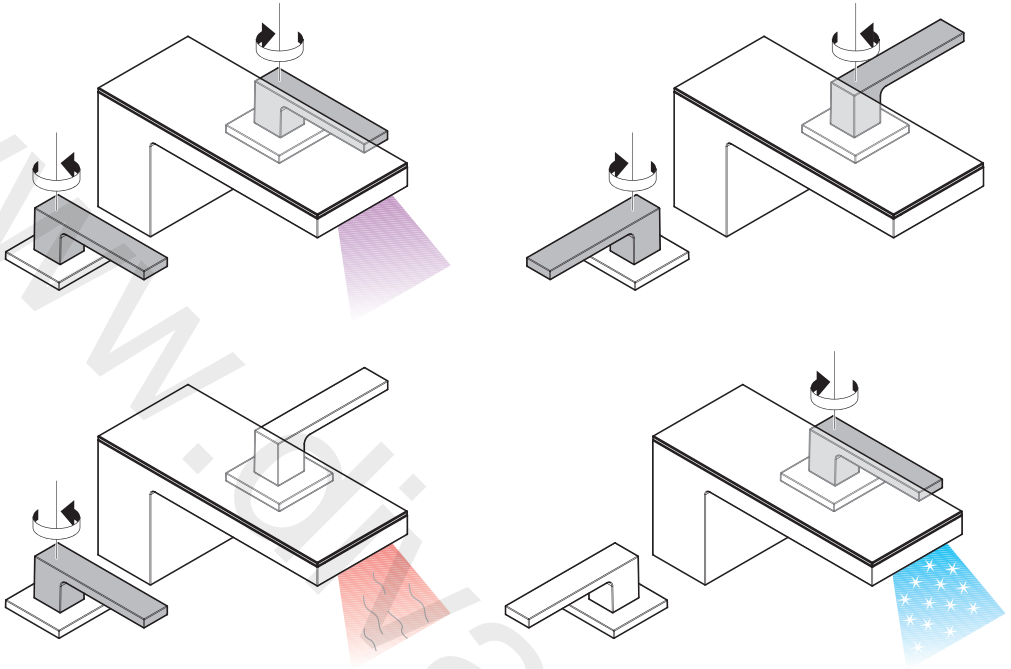
51300XXX



AXOR MyEdition 70
47050XXX / 47052XXX

AXOR MyEdition 110
47070XXX / 47072XXX





P-IX

DVGW

SINTEF

NF



ETA

GODKENDT
TIL DRIKKEVAND

47050XXX P-IX 29360/10 CU0235

X

47052XXX P-IX 29360/10 CU0235

X

47070XXX

47072XXX

Hansgrohe SE

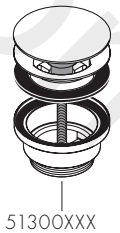
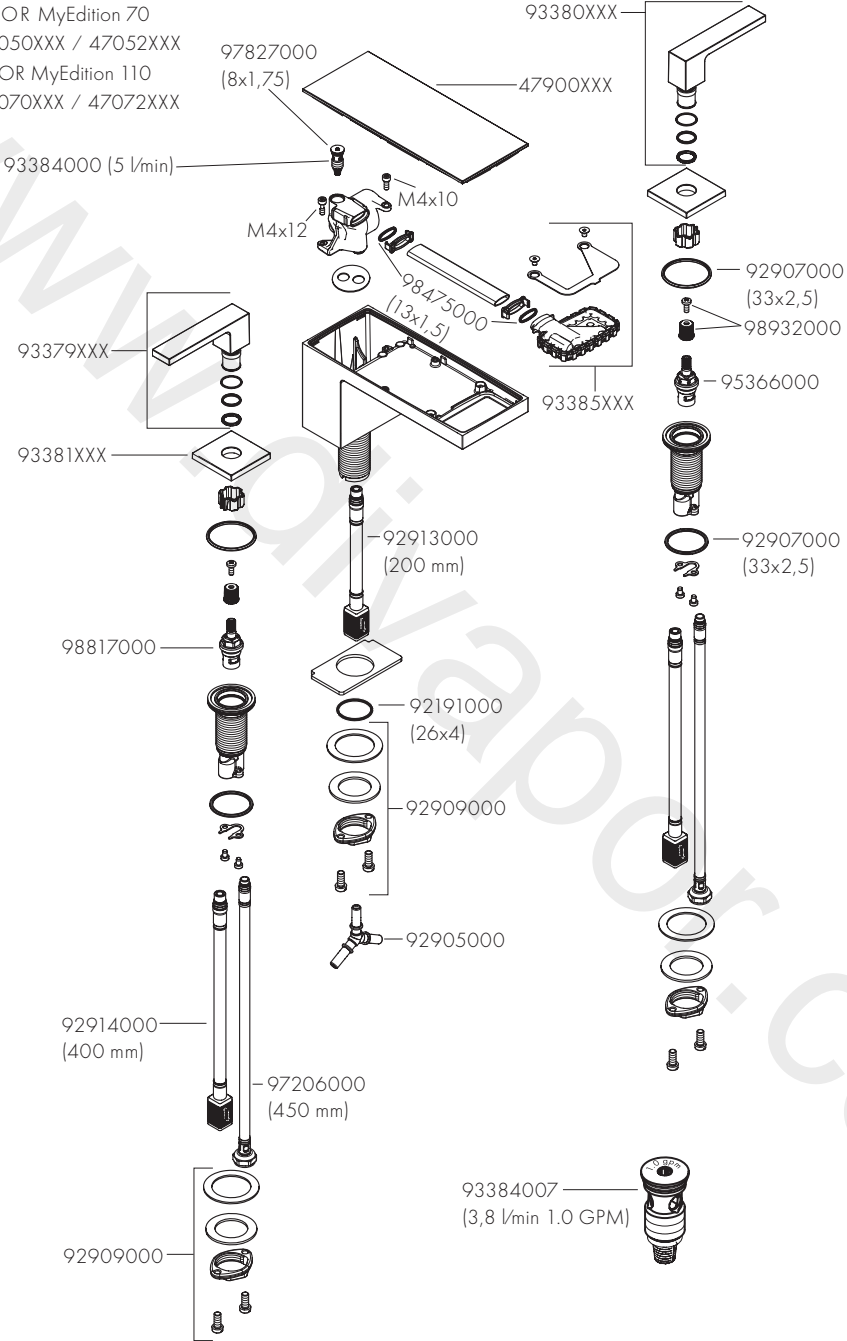
DIN 4109-1

PHX 2936010





AXOR MyEdition 70
47050XXX / 47052XXX
AXOR MyEdition 110
47070XXX / 47072XXX



www.divapor.com

AXOR

www.divapor.com

AXOR / Hansgrohe SE
AustraÙe 5-9
77761 Schiltach
Deutschland

info@axor-design.com
axor-design.com

07/2023
9.06.435.03