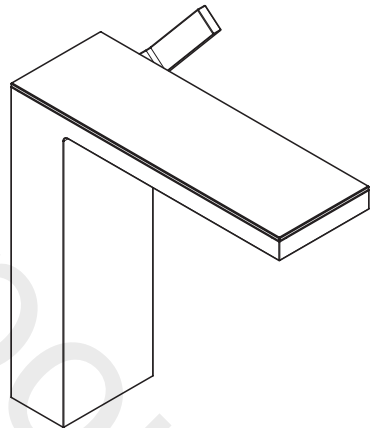
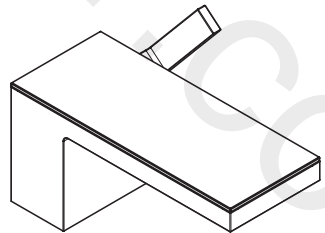


# AXOR



AXOR MyEdition 230  
47025XX9



AXOR MyEdition 70  
47013XX9 / 47015XX9

EN / Instructions for use / assembly instructions  
DE / Gebrauchsanleitung / Montageanleitung

02  
03

## INSTALLATION

### △ SAFETY NOTES

- △ Gloves should be worn during installation to prevent crushing and cutting injuries.
- △ The product may only be used for bathing, hygienic and body cleaning purposes.
- △ The hot and cold supplies must be of equal pressures.

### INSTALLATION INSTRUCTIONS

- / Prior to installation, inspect the product for transport damages. After it has been installed, no transport or surface damage will be honoured.
- / The pipes and the fixture must be installed, flushed and tested as per the applicable standards.
- / The plumbing codes applicable in the respective countries must be observed.
- / The drain valve may only be installed in basins with an overflow opening.
- / The drain valve must only be used as intended. It is not allowed to attach other objects to the drain valve, for example a semi-pedestal.

### TECHNICAL DATA

Operating pressure:	max. 1 MPa
Recommended operating pressure:	0,1 - 0,5 MPa
Test pressure:	1,6 MPa
	(1 MPa = 10 bar = 147 PSI)
Hot water temperature:	max. 70°C
Recommended hot water temp.:	65°C
Thermal disinfection:	max. 70°C / 4 min

The product is exclusively designed for drinking water!

### SYMBOL DESCRIPTION



Do not use silicone containing acetic acid!



ADJUSTMENT (see page 05)

To adjust the hot water limiter. Using a hot water limiter in combination with a continuous flow water heater is not recommended.



DIMENSIONS (see page 06)



FLOW DIAGRAM (see page 06)



SPARE PARTS (see page 08)

XXX = Colors  
 140 = Brushed Bronze  
 350 = Satin Black  
 360 = Satin Black/Brushed Bronze  
 600 = Black/Chrome Plated



CLEANING (see page 07)



OPERATION (see page 06)

Hansgrohe recommends not to use as drinking water the first half liter of water drawn in the morning or after a prolonged period of non-use.

### FAULT

### CAUSE

### REMEDY

/ Insufficient water	/ Jet regulator or service unit dirty/cal- fied	/ Clean/exchange jet regulator or ser- vice unit
/ Mixer dripping	/ Cartridge defective	/ Exchange cartridge
/ Mixer stiff	/ Cartridge defective, calcified	/ Exchange cartridge
/ Instantaneous heater didn't work	/ Flow too low	/ Clean/exchange jet regulator or ser- vice unit



## △ SICHERHEITSHINWEISE

- △ Bei der Montage müssen zur Vermeidung von Quetsch- und Schnittverletzungen Handschuhe getragen werden.
- △ Das Produkt darf nur zu Bade-, Hygiene- und Körperreinigungszwecken eingesetzt werden.
- △ Große Druckunterschiede zwischen den Kalt- und Warmwasseranschlüssen müssen ausgeglichen werden.

## MONTAGEHINWEISE

- / Vor der Montage muss das Produkt auf Transportschäden untersucht werden. Nach dem Einbau werden keine Transport- oder Oberflächenschäden anerkannt.
- / Die Leitungen und die Armatur müssen nach den gültigen Normen montiert, gespült und geprüft werden.
- / Die in den Ländern jeweils gültigen Installationsrichtlinien sind einzuhalten.
- / Das Ablaufventil darf nur in Waschbecken mit Überlauf eingesetzt werden.
- / Das Ablaufventil darf nur zum bestimmungsgemäßen Gebrauch verwendet werden. Das Befestigen von anderen Gegenständen z. B. einer Halbsäule an dem Ablaufventil ist nicht zulässig.

## TECHNISCHE DATEN

Betriebsdruck:	max. 1 MPa
Empfohlener Betriebsdruck:	0,1 - 0,5 MPa
Prüfdruck:	1,6 MPa
	(1 MPa = 10 bar = 147 PSI)
Heißwassertemperatur:	max. 70°C
Empfohlene Heißwassertemperatur:	65°C
Thermische Desinfektion:	max. 70°C / 4 min

Das Produkt ist ausschließlich für Trinkwasser konzipiert!

## SYMBOLERKLÄRUNG



Kein essigsäurehaltiges Silikon verwenden!



JUSTIERUNG (siehe Seite 05)

Einstellen der Warmwasserbegrenzung. In Verbindung mit Durchlauferhitzern ist eine Warmwassersperre nicht zu empfehlen.



MASSE (siehe Seite 06)



DURCHFLUSSDIAGRAMM  
(siehe Seite 06)



SERVICETEILE (siehe Seite 08)

XXX = Farbcodierung

140 = Brushed Bronze

350 = Satin Black

360 = Satin Black/Brushed Bronze

600 = Schwarz/Chrom



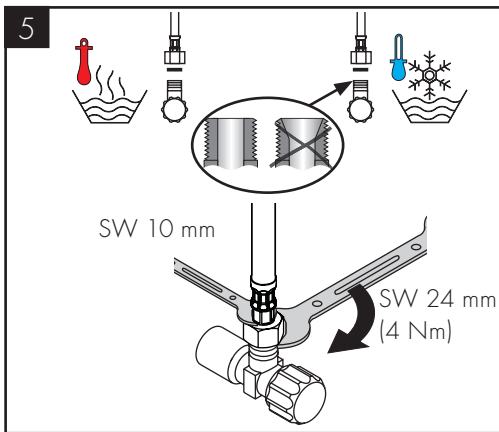
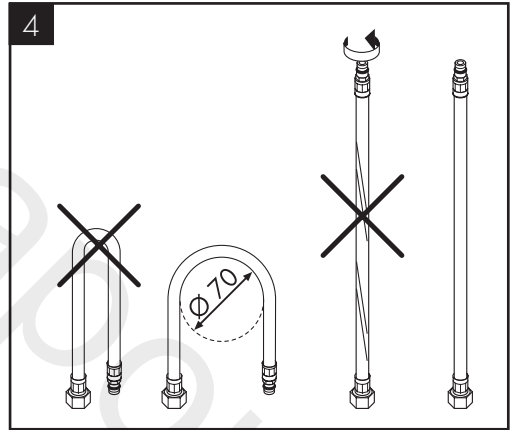
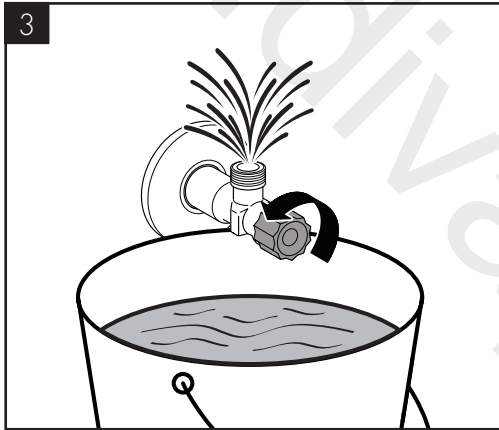
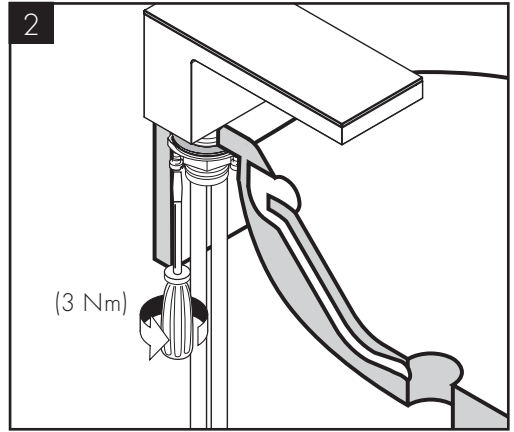
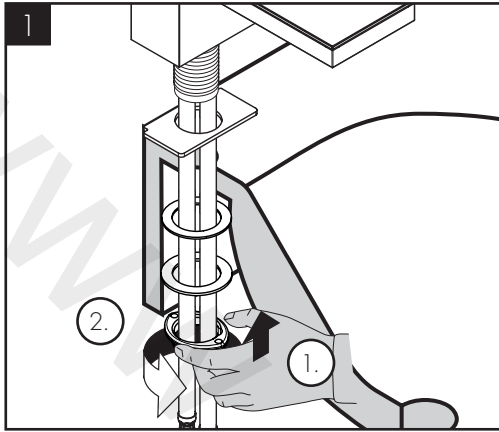
REINIGUNG (siehe Seite 07)

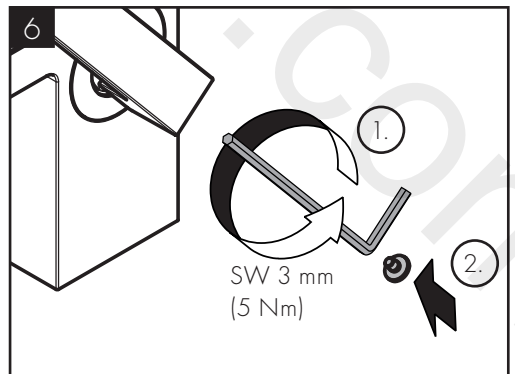
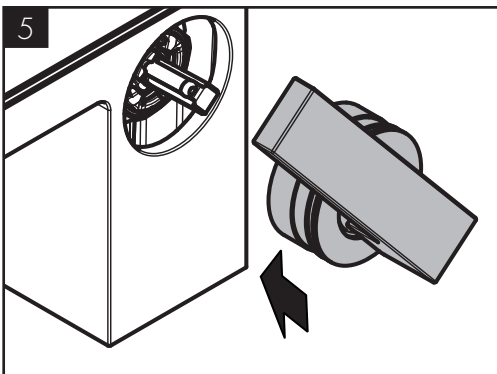
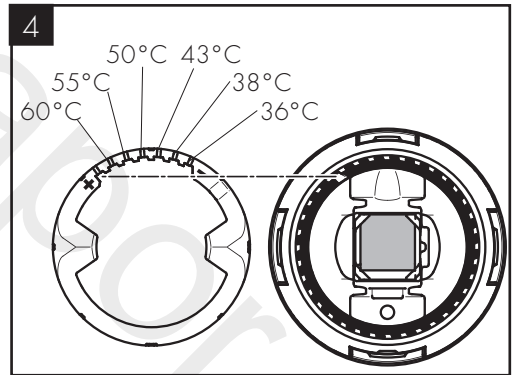
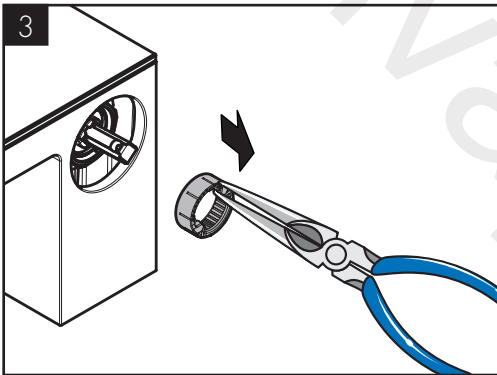
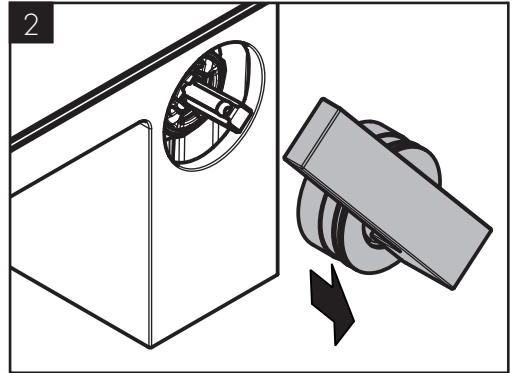
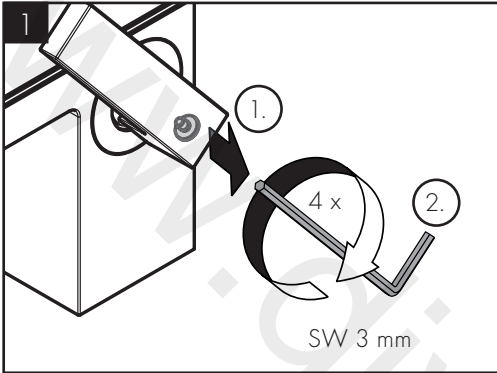
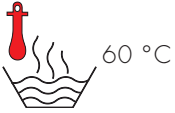


BEDIENUNG (siehe Seite 06)

Hangrohe empfiehlt, morgens oder nach längeren Stagnationszeiten den ersten halben Liter nicht als Trinkwasser zu verwenden.

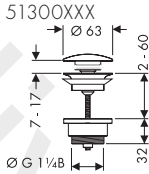
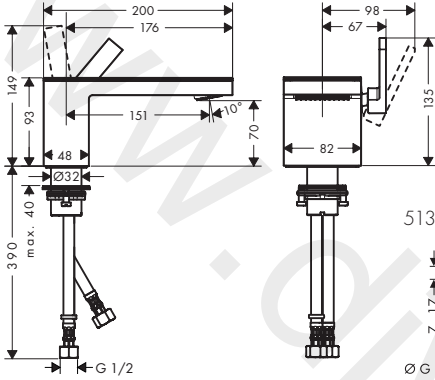
STÖRUNG	URSACHE	ABHILFE
/ Wenig Wasser	/ Strahlregler oder Serviceeinheit verschmutzt/verkalkt	/ Strahlregler oder Serviceeinheit reinigen/austauschen
/ Armatur tropft	/ Kartusche defekt	/ Kartusche austauschen
/ Armatur schwergängig	/ Kartusche defekt, verkalkt	/ Kartusche austauschen
/ Durchlauferhitzer schaltet nicht ein	/ Zu wenig Durchfluss	/ Strahlregler oder Serviceeinheit reinigen/austauschen



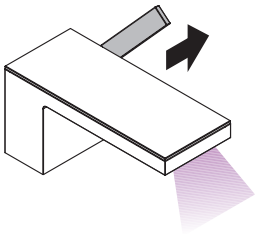
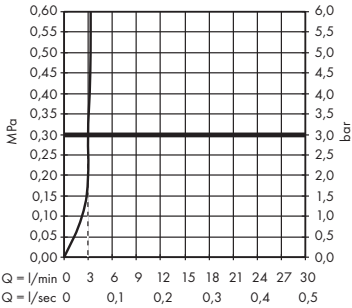
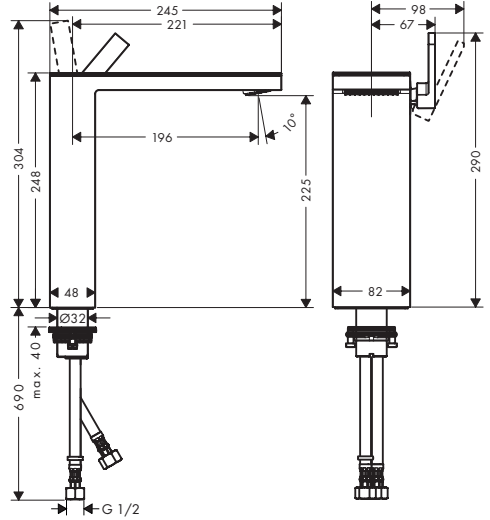




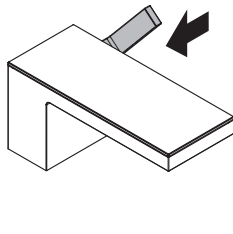
AXOR MyEdition 70  
47013XX9 / 47015XX9



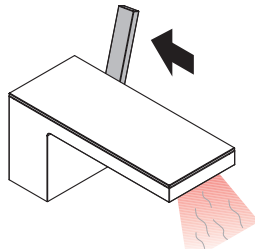
AXOR MyEdition 230  
47025XX9



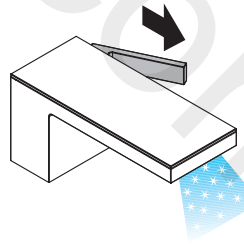
open/öffnen



close/schließen



cold/kalt



hot/warm

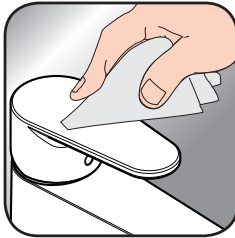


EN / Cleaning recommendation / Warranty / Contact

DE / Reinigungsempfehlung / Garantie / Kontakt



[www.axor-design.com/  
cleaning-recommendation](http://www.axor-design.com/cleaning-recommendation)



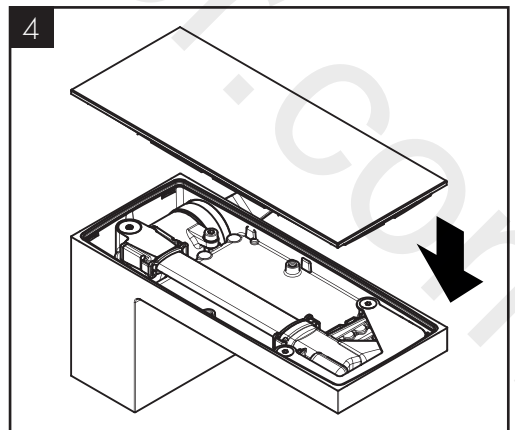
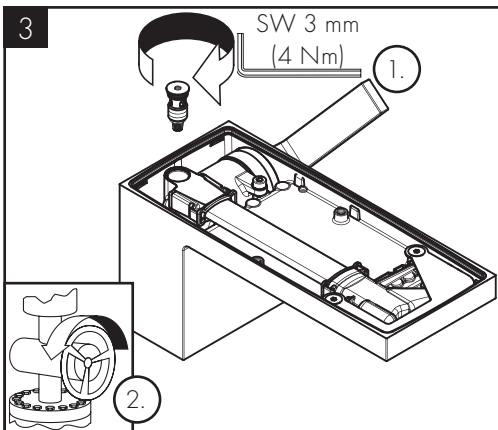
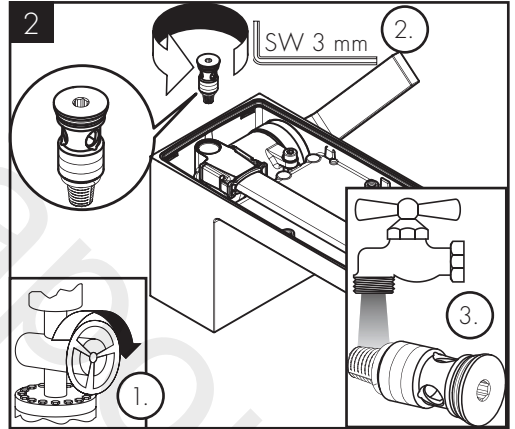
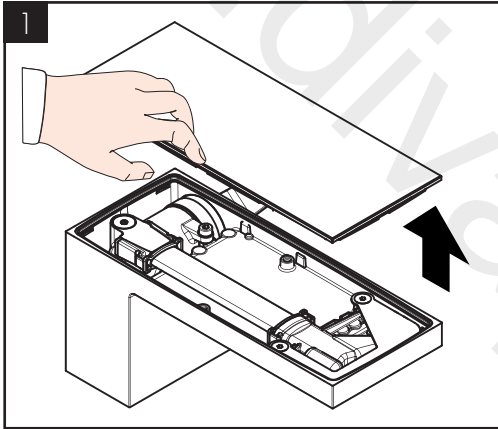
[www.axor-design.com/  
cleaning-recommendation](http://www.axor-design.com/cleaning-recommendation)



[www.axor-design.com/  
cleaning-recommendation](http://www.axor-design.com/cleaning-recommendation)

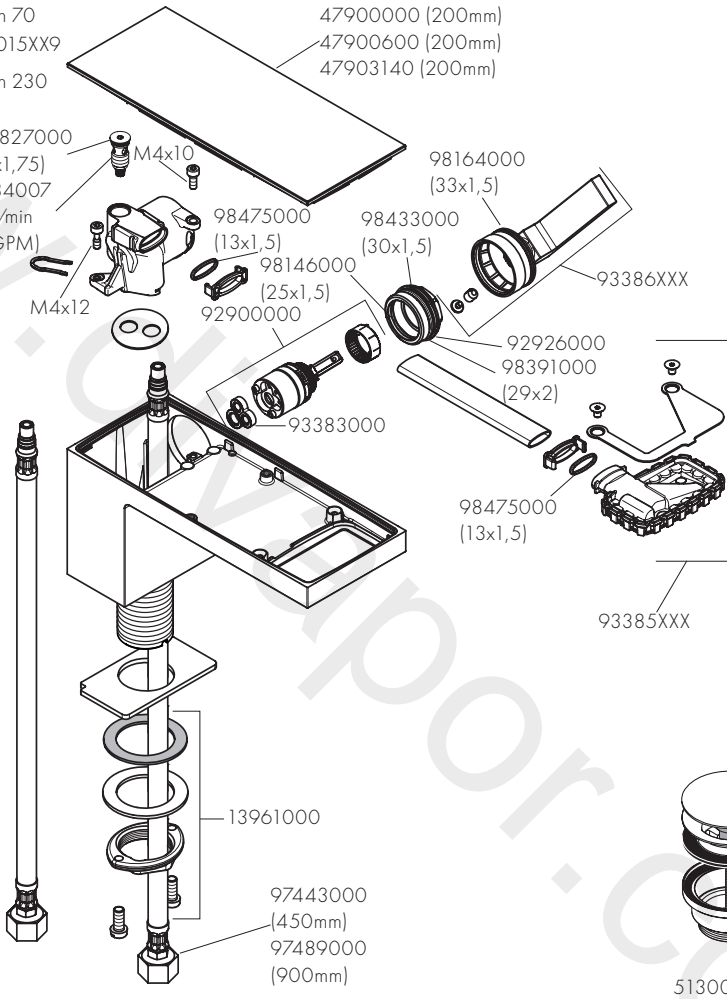


[www.axor-design.com/  
cleaning-recommendation](http://www.axor-design.com/cleaning-recommendation)



# AXOR

AXOR MyEdition 70  
47013XX9 / 47015XX9  
AXOR MyEdition 230  
47025XX9



AXOR / Hansgrohe SE  
Auestraße 5-9  
77761 Schiltach  
Deutschland

info@axor-design.com  
axor-design.com