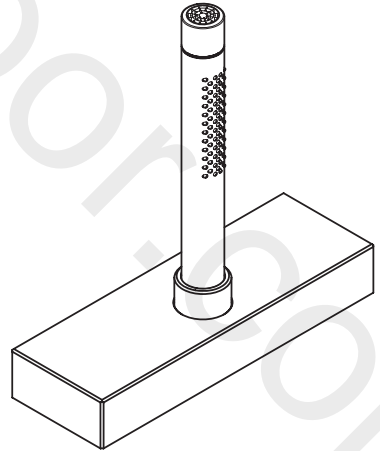


# AXOR

DE /	Gebrauchsanleitung / Montageanleitung	02
FR /	Mode d'emploi / Instructions de montage	02
EN /	Instructions for use / Assembly instructions	03
IT /	Istruzioni per l'uso / Istruzioni per Installazione	03
ES /	Modo de empleo / Instrucciones de montaje	04
NL /	Gebruiksaanwijzing / Handleiding	04
DK /	Brugsanvisning / Monteringsvejledning	05
PT /	Instruções para uso / Manual de Instalação	05
PL /	Instrukcja obsługi / Instrukcja montażu	06
CS /	Návod k použití / Montážní návod	06
SK /	Návod na použitie / Montážny návod	07
ZH /	用户手册 / 组装说明	07
RU /	Руководство пользователя / Инструкция по монтажу	08
FI /	Käyttöohje / Asennusohje	08
SV /	Brugsanvisning / Monteringsanvisning	09
LT /	Vartotojo instrukcija / Montavimo instrukcijos	09
HR /	Upute za uporabu / Uputstva za instalaciju	10
RO /	Manual de utilizare / Instrucțiuni de montare	10
EL /	Οδηγίες χρήσης / Οδηγία συναρμολόγησης	11
SL /	Navodilo za uporabo / Navodila za montažo	11
ET /	Kasutusjuhend / Paigaldusjuhend	12
LV /	Lietošanas pamācība / Montāžas instrukcija	12
SR /	Uputstvo za upotrebu / Uputstvo za montažu	13
NO /	Brugsanvisning / Montasjeveiledning	13
BG /	Инструкция за употреба / Ръководство за монтаж	14
JP /	取扱説明書 / 施工説明書	14
UA /	Інструкції з використання / Інструкція по збірці	15
AR /	دليل الاستخدام / تعليمات التجميع	15
TR /	Kullanım kılavuzu / Montaj kılavuzu	16
HU /	Használati útmutató / Szerelési útmutató	17
HE /	הוראות שימוש / הוראות הרכבה	18



AXOR Edge  
46470XXX

INSTALLATION

**▲ SICHERHEITSHINWEISE**

- ▲ Bei der Montage müssen zur Vermeidung von Quetsch- und Schnittverletzungen Handschuhe getragen werden.
- ▲ Das Produkt darf nur zu Bade-, Hygiene- und Körperreinigungszwecken eingesetzt werden.
- ▲ Der Kontakt der Brausestrahlen mit empfindlichen Körperstellen (z. B. Augen) muss vermieden werden. Es muss ein ausreichender Abstand zwischen Brause und Körper eingehalten werden.
- ▲ Das Produkt darf nicht als Haltegriff benutzt werden. Es muss ein separater Haltegriff montiert werden.
- ▲ Große Druckunterschiede zwischen den Kalt- und Warmwasseranschlüssen müssen ausgeglichen werden.

**MONTAGEHINWEISE**


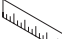
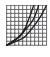



- / Vor der Montage muss das Produkt auf Transportschäden untersucht werden. Nach dem Einbau werden keine Transport- oder Oberflächenschäden anerkannt.
- / Die Leitungen und die Armatur müssen nach den gültigen Normen montiert, gespült und geprüft werden.
- / Die in den Ländern jeweils gültigen Installationsrichtlinien sind einzuhalten.


**TECHNISCHE DATEN**

Betriebsdruck:	max. 1 MPa
Empfohlener Betriebsdruck:	0,2 - 0,5 MPa
Prüfdruck:	1,6 MPa (1 MPa = 10 bar = 147 PSI)
Heißwassertemperatur:	max. 60°C
Thermische Desinfektion:	70°C/4 min

- / Eigensicher gegen Rückfließen
- / Das Produkt ist ausschließlich für Trinkwasser konzipiert!

**SYMBOLERKLÄRUNG**

-  Kein essigsäurehaltiges Silikon verwenden!
-  MASSE (siehe Seite 19)
-  DURCHFLUSSDIAGRAMM (siehe Seite 19)
-  SERVICETEILE (siehe Seite 29)
-  REINIGUNG (siehe Seite 24)
-  BEDIENUNG (siehe Seite 28)

MONTAGE (siehe Seite 20) 

**▲ CONSIGNES DE SÉCURITÉ**

- ▲ Lors du montage, porter des gants de protection pour éviter toute blessure par écrasement ou coupure.
- ▲ Le produit ne doit servir qu'à se laver et à assurer l'hygiène corporelle.
- ▲ Éviter le contact du jet de la douchette avec les parties sensibles du corps (telles par ex. que les yeux). Veiller à respecter un écart suffisant entre la douchette et le corps
- ▲ Le produit ne doit pas servir de poignée. Monter pour cela une poignée séparée.
- ▲ Il est conseillé d'équilibrer les pressions de l'eau chaude et froide.

**INSTRUCTIONS POUR LE MONTAGE**


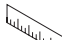
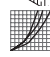



- / Avant son montage, s'assurer que le produit n'a subi aucun dommage pendant le transport. Après le montage, tout dommage de transport ou de surface ne pourra pas être reconnu.
- / Les conduites et la robinetterie doivent être montés, rincés et contrôlés selon les normes en vigueur.
- / Les directives d'installation en vigueur dans le pays concerné doivent être respectées.

**INFORMATIONS TECHNIQUES**

Pression de service autorisée:	max. 1 MPa
Pression de service conseillée:	0,2 - 0,5 MPa
Pression maximum de contrôle:	1,6 MPa (1 MPa = 10 bar = 147 PSI)
Température d'eau chaude:	max. 60°C
Désinfection thermique:	70°C/4 min

- / Avec dispositif anti-retour
- / Le produit est exclusivement conçu pour de l'eau potable!

**DESCRIPTION DU SYMBOLE**

-  Ne pas utiliser de silicone contenant de l'acide acétique!
-  DIMENSIONS (voir pages 19)
-  DIAGRAMME DU DÉBIT (voir pages 19)
-  PIÈCES DÉTACHÉES (voir pages 29)
-  NETTOYAGE (voir pages 24)
-  INSTRUCTIONS DE SERVICE (voir pages 28)

MONTAGE (voir pages 20) 

**△ SAFETY NOTES**

- △ Gloves should be worn during installation to prevent crushing and cutting injuries.
- △ The product may only be used for bathing, hygienic and body cleaning purposes.
- △ Do not allow the streams of the shower touch sensitive body parts (such as your eyes). An adequate distance must be kept between the shower and you.
- △ The product may not be used as a holding handle. A separate handle must be installed.
- △ The hot and cold supplies must be of equal pressures.

**INSTALLATION INSTRUCTIONS**


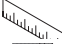




- / Prior to installation, inspect the product for transport damages. After it has been installed, no transport or surface damage will be honoured.
- / The pipes and the fixture must be installed, flushed and tested as per the applicable standards.
- / The plumbing codes applicable in the respective countries must be observed.

**TECHNICAL DATA**

Operating pressure:	max. 1 MPa
Recommended operating pressure:	0,2 - 0,5 MPa
Test pressure:	1,6 MPa (1 MPa = 10 bar = 147 PSI)
Hot water temperature:	max. 60°C
Thermal disinfection:	70°C/4 min

- / Safety against backflow
- / The product is exclusively designed for drinking water!

**SYMBOL DESCRIPTION**

-  Do not use silicone containing acetic acid!
-  DIMENSIONS (see page 19)
-  FLOW DIAGRAM (see page 19)
-  SPARE PARTS (see page 29)
-  CLEANING (see page 24)
-  OPERATION (see page 28)

ASSEMBLY (see page 20)

**△ INDICAZIONI SULLA SICUREZZA**

- △ Durante il montaggio, per evitare ferite da schiacciamento e da taglio bisogna indossare guanti protettivi.
- △ Il prodotto deve essere utilizzato esclusivamente per fare il bagno e per l'igiene del corpo.
- △ Bisogna evitare il contatto fra il getto della doccia e parti del corpo delicate (ad es. gli occhi). Fra il soffione ed il corpo va mantenuta una distanza sufficiente.
- △ Il prodotto non deve essere utilizzato come maniglia, questa deve essere montata separatamente.
- △ Attenzione! Compensare le differenze di pressione tra i collegamenti dell'acqua fredda e dell'acqua calda.

**ISTRUZIONI PER IL MONTAGGIO**


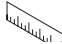




- / Prima del montaggio è necessario controllare che non ci siano stati danni durante il trasporto. Una volta eseguito il montaggio, non verranno riconosciuti eventuali danni di trasporto o delle superfici.
- / Montare, lavare e controllare tubature e rubinetteria rispettando le norme correnti.
- / Vanno rispettate le direttive di installazione nazionali vigenti nel rispettivo paese.

**DATI TECNICI**

Pressione d'uso:	max. 1 MPa
Pressione d'uso consigliata:	0,2 - 0,5 MPa
Pressione di prova:	1,6 MPa (1 MPa = 10 bar = 147 PSI)
Temperatura dell'acqua calda:	max. 60°C
Disinfezione termica:	70°C/4 min

- / Sicurezza antiriflusso
- / Il prodotto è concepito esclusivamente per acqua potabile!

**DESCRIZIONE SIMBOLO**

-  Non utilizzare silicone contenente acido acetico!
-  INGOMBRI (vedi pagg. 19)
-  DIAGRAMMA FLUSSO (vedi pagg. 19)
-  PARTI DI RICAMBIO (vedi pagg. 29)
-  PULITURA (vedi pagg. 24)
-  PROCEDURA (vedi pagg. 28)

MONTAGGIO (vedi pagg. 20)



**INDICACIONES DE SEGURIDAD**

- ⚠ Durante el montaje deben utilizarse guantes para evitar heridas por aplastamiento o corte.
- ⚠ El producto solo debe ser utilizado para fines de baño, higiene y limpieza corporal.
- ⚠ Debe evitarse el contacto del chorro del pulverizador con partes sensibles del cuerpo (por ej. ojos). Debe mantenerse una distancia suficiente entre pulverizador y cuerpo.
- ⚠ El producto no debe ser utilizado como un elemento de sujeción. Debe montarse un elemento de sujeción separado.
- ⚠ Grandes diferencias de presión en servicio entre agua fría y agua caliente deben equilibrarse.

**INDICACIONES PARA EL MONTAJE**


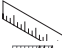




- / Antes del montaje se debe examinarse el producto contra daños de transporte. Después de la instalación no se reconoce ningún daño de transporte o de superficie.
- / Los conductos y la grifería deben montarse, lavarse y comprobarse según las normas vigentes.
- / Es obligatorio el cumplimiento de las directrices de instalación vigentes en el país respectivo.

**DATOS TÉCNICOS**

Presión en servicio:	max. 1 MPa
Presión recomendada en servicio:	0,2 - 0,5 MPa
Presión de prueba:	1,6 MPa (1 MPa = 10 bar = 147 PSI)
Temperatura del agua caliente:	max. 60°C
Desinfección térmica:	70°C/4 min

- / Seguro contra el retorno
- / El producto ha sido concebido exclusivamente para agua potable.

**DESCRIPCIÓN DE SÍMBOLOS**

-  No utilizar silicona que contiene ácido acético!
-  DIMENSIONES (ver página 19)
-  DIAGRAMA DE CIRCULACIÓN (ver página 19)
-  REPUESTOS (ver página 29)
-  LIMPIAR (ver página 24)
-  MANEJO (ver página 28)

MONTAJE (ver página 20)

**VEILIGHEID INSTRUCTIES**

- ⚠ Bij de montage moeten ter voorkoming van kniel- en snijwonden handschoenen worden gedragen.
- ⚠ Het product mag alleen voor het wassen, hygiënische doeleinden en voor de lichaamreiniging worden gebruikt.
- ⚠ Het contact van de douchestraal met gevoelige lichaamsdelen (bijv. ogen) moet worden voorkomen. Er moet voldoende afstand tussen douche en lichaam aangehouden worden.
- ⚠ Het product mag niet als handgreep worden gebruikt. Er moet een aparte handgreep gemonteerd worden.
- ⚠ Grote drukverschillen tussen de koud- en warmwater-toevoer dienen vermeden te worden.

**MONTAGE-INSTRUCTIES**

- / Vóór de montage moet het product gecontroleerd worden op transportschade. Na de inbouw wordt geen transport- of oppervlakeschade meer aanvaard.
- / De leidingen en armaturen moeten gemonteerd, gespoeld en gecontroleerd worden volgens de geldige normen.
- / De in de overeenkomstige landen geldende installatierichtlijnen moeten nageleefd worden.

**TECHNISCHE GEGEVENS**

Werkdruk: max.	max. 1 MPa
Aanbevolen werkdruk:	0,2 - 0,5 MPa
Getest bij:	1,6 MPa (1 MPa = 10 bar = 147 PSI)
Temperatuur warm water:	max. 60°C
Thermische desinfectie:	70°C/4 min

- / Beveiligd tegen terugstromen
- / Het product is uitsluitend ontworpen voor drinkwater!

**SYMBOOLBESCHRIJVING**

-  Gebruik geen zuurhoudende siliconen!
-  MATEN (zie blz. 19)
-  DOORSTROOMDIAGRAM (zie blz. 19)
-  SERVICE ONDERDELEN (zie blz. 29)
-  REINIGEN (zie blz. 24)
-  BEDIENING (zie blz. 28)

MONTAGE (zie blz. 20)



## △ SIKKERHEDSANVISNINGER

- △ Ved monteringen skal der bruges handsker for at undgå kvæstelser og snitsår.
- △ Produktet må kun bruges til bade-, hygiejne og kropsrengøringsformål.
- △ Bruserstrålens kontakt med sensitive områder (f.eks. øjne) skal undgås. Der skal være en tilstrækkelig afstand mellem bruseren og kroppen.
- △ Produktet må ikke bruges som håndtag. Der skal monteres et separat håndtag.
- △ Større trykforskelle mellem koldt og varmt vand bør udjævnes.

## MONTERINGSANVISNINGER

- / Før monteringen skal produktet kontrolleres for transportskader. Efter monteringen godkendes transportskader eller skader på overfladen ikke længere.
- / Ledningerne og armaturerne skal monteres, skylles og kontrolleres iht. de gældende standarder.
- / Installationsbestemmelserne, der gælder i det enkelte land, skal overholdes.

## TEKNISKE DATA

Driftstryk:	max. 1 MPa
Anbefalet driftstryk:	0,2 - 0,5 MPa
Prøvetryk:	1,6 MPa (1 MPa = 10 bar = 147 PSI)
Varmtvandstemperatur:	max. 60°C
Termisk desinfektion:	70°C/4 min

- / Med indbygget kontraventil
- / Produktet er udelukkende beregnet til drikkevand!

## SYMBOLBESKRIVELSE

 Der må ikke benyttes eddikesyreholdig silikone!

 MÅLENE (se s. 19)

 GENNEMSTRØMNINGSDIAGRAM (se s. 19)

 RESERVEDELE (se s. 29)

 RENGØRING (se s. 24)

 BRUGSANVISNING (se s. 28)

MONTERING (se s. 20)



## △ AVISOS DE SEGURANÇA

- △ Durante a montagem devem ser utilizadas luvas de protecção, de modo a evitar ferimentos resultantes de entalamentos e de cortes.
- △ O produto só pode ser utilizado para fins de higiene pessoal.
- △ Deve-se evitar o contacto dos jactos de água com partes do corpo sensíveis (p. ex. olhos). É necessário manter uma distância suficiente entre o chuveiro e o corpo.
- △ O produto não pode ser utilizado como pega de apoio. Tem que ser montada uma pega separada.
- △ Grandes diferenças entre as pressões das águas quente e fria devem ser compensadas.

## AVISOS DE MONTAGEM

- / Antes da montagem deve-se controlar o produto relativamente a danos de transporte. Após a montagem não são aceites quaisquer danos de transporte ou de superfície.
- / As tubagens e a torneira têm que ser montadas, enxaguadas e verificadas de acordo com as normas em vigor.
- / A prescrições de instalação válidas nos respetivos países devem ser respeitadas.

## DADOS TÉCNICOS

Pressão de funcionamento:	max. 1 MPa
Pressão de func. recomendada:	0,2 - 0,5 MPa
Pressão testada:	1,6 MPa (1 MPa = 10 bar = 147 PSI)
Temperatura da água quente:	max. 60°C
Desinfecção térmica:	70°C/4 min

- / Função anti-retorno e anti-vácuo
- / Este produto foi única e exclusivamente concebido para água potável!

## DESCRIÇÃO DO SÍMBOLO

 Não utilizar silicone que contenha ácido acético!

 MEDIDAS (ver página 19)

 FLUXOGRAMA (ver página 19)

 PEÇAS DE SUBSTITUIÇÃO (ver página 29)

 LIMPEZA (ver página 24)

 FUNCIONAMENTO (ver página 28)

MONTAGEM (ver página 20)



**Δ WSKAZÓWKI BEZPIECZEŃSTWA**

- Δ Aby uniknąć zranień na skutek zgniecenia lub przecięcia, podczas montażu należy nosić rękawice ochronne.
- Δ Produkt może być używany tylko do kąpieli, higieny i czyszczenia ciała.
- Δ Należy unikać kontaktu strumienia wypływającego z głowicy z wrażliwymi częściami ciała (np. oczami). Należy zachowywać odpowiednią odległość pomiędzy głowicą a ciałem.
- Δ Produktu nie wolno używać jako uchwytu do trzymania się. Należy zamontować osobny uchwyt.
- Δ Znaczące różnice ciśnień na dopływach cieplej i zimnej wody muszą zostać wyrównane.

**WSKAZÓWKI MONTAŻOWE**

- / Przed montażem należy skontrolować produkt pod kątem szkód transportowych. Po montażu nie widać żadnych szkód transportowych ani szkód na powierzchni.
- / Przewody i armatura muszą być montowane, płukane i kontrolowane według obowiązujących norm.
- / Należy przestrzegać wytycznych instalacyjnych obowiązujących w danym kraju.

**DANE TECHNICZNE**

Ciśnienie robocze:	maks. 1 MPa
Zalecane ciśnienie robocze:	0,2 - 0,5 MPa
Ciśnienie próbne:	1,6 MPa (1 MPa = 10 bary = 147 PSI)
Temperatura wody gorącej:	maks. 60°C
Dezynfekcja termiczna:	70°C/4 min

- / Zabezpieczony przed przepływem zwrotnym
- / Produkt przeznaczony wyłącznie do wody pitnej!

**OPIS SYMBOLU**

 Nie stosować silikonów zawierających kwas octowy!

 WYMIARY (patrz strona 19)

 SCHEMAT PRZEPŁYWU (patrz strona 19)

 CZĘŚCI SERWISOWE (patrz strona 29)

 CZYSZCZENIE (patrz strona 24)

 OBSŁUGA (patrz strona 28)

MONTAŻ (patrz strona 20)

**Δ BEZPEČNOSTNÍ POKYNY**

- Δ Pro zabránění řezným zraněním a pohmožděním je nutné při montáži nosit rukavice.
- Δ Produkt smí být používán pouze ke koupání a za účelem tělesné hygieny.
- Δ Je nutné zabránit kontaktu vodních paprsků sprchy s měkkými částmi těla (např. očima). Je nutné dodržovat dostatečný odstup mezi sprchou a tělem.
- Δ Produkt nesmí být používán jako madlo. Je nutné namontovat samostatné madlo.
- Δ Je nutné vyrovnat velké rozdíly tlaku mezi přípoji studené a teplé vody.

**POKYNY K MONTÁŽI**

- / Před montáží je třeba produkt zkontrolovat, zda nebyl při transportu poškozen. Po zabudování nebudou uznány žádné škody způsobené transportem nebo poškození povrchu.
- / Vedení a armatura musí být namontovány, propláchnuty a otestovány podle platných norem.
- / Je třeba dodržovat montážní pravidla platné v dané zemi.

**TECHNICKÉ ÚDAJE**

Provozní tlak:	max. 1 MPa
Doporučený provozní tlak:	0,2 - 0,5 MPa
Zkušební tlak:	1,6 MPa (1 MPa = 10 bar = 147 PSI)
Teplota horké vody:	max. 60°C
Teplná desinfekce:	70°C/4 min

- / Vlastní jištění proti zpětnému nasátí.
- / Výrobky Hansgrohe jsou vhodné pro přímý kontakt s pitnou vodou.

**POPIS SYMBOLŮ**

 Nepoužívat silikon s obsahem kyseliny octové!

 ROZMĚRY (viz strana 19)

 DIAGRAM PRŮTOKU (viz strana 19)

 SERVISNÍ DÍLY (viz strana 29)

 ČIŠTĚNÍ (viz strana 24)

 OVLÁDÁNÍ (viz strana 28)

MONTÁŽ (viz strana 20)



## △ BEZPEČNOSTNÉ POKYNY

- △ Pri montáži musíte nosiť rukavice, aby ste predišli popliačeninám a rezným poraneniam.
- △ Produkt sa smie používať len na kúpanie a telesnú hygienu.
- △ Vyhýbajte sa kontaktu vodného lúča sprchy s citlivými miestami tela (napr. oči). Dodržiavajte dostatočnú vzdialenosť medzi sprchou a telom.
- △ Výrobok sa nesmie používať ako držadlo. K tomu účelu sa musí namontovať samostatné držadlo.
- △ Veľké rozdiely v tlaku medzi prípojkami studenej a teplej vody musia byť vyrovnané.

## POKYNY PRE MONTÁŽ


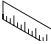
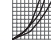



- / Pred montážou musíte produkt skontrolovať, či nebol počas transportu poškodený. Po zabudovaní nebudú uznané žiadne škody spôsobené transportom alebo poškodenia povrchu.
- / Potrubia a vybavenie musia byť namontované, prepláchnuté a vybavené v platnom normami.
- / Je potrebné dodržiavať smernice o inštalácii, ktoré sú práve teraz platné v krajinách.

## TECHNICKÉ ÚDAJE

Prevádzkový tlak:	max. 1 MPa
Doporučený prevádzkový tlak:	0,2 - 0,5 MPa
Skúšobný tlak:	1,6 MPa (1 MPa = 10 bar = 147 PSI)
Teplota teplej vody:	max. 60°C
Termická dezinfekcia:	70°C / 4 min

- / Vlastná poisťka proti spätnému nasatiu.
- / Výrobok je koncipovaný výhradne pre pitnú vodu!

## POPIS SYMBOLOV

-  Nepoužívať silikón s obsahom kyseliny octovej!
-  ROZMERY (viď strana 19)
-  DIAGRAM PRIETOKU (viď strana 19)
-  SERVISNÉ DIELY (viď strana 29)
-  ČISTENIE (viď strana 24)
-  OBSLUHA (viď strana 28)

MONTÁŽ (viď strana 20)



## △ 安全技巧

- △ 装配时为避免挤压和切割受伤, 必须戴上手套.
- △ 本产品只允许作为洗浴, 卫生和洁身之用.
- △ 必须避免让身体敏感部位 (如眼睛) 接触到莲蓬头喷水. 必须保持莲蓬头与人头之间有足够的距离.
- △ 该产品不得作扶柄使用. 必须安装单独的扶柄.
- △ 冷热水管间过大的压力差必须予以平衡.

## 安装提示



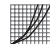



- / 安装前必须检查产品是否受到运输损害. 安装后将不认可运输损害或表面损伤.
- / 管道和阀门必须根据通用标准进行安装, 冲洗和检查.
- / 请遵守当地国家现行的安装规定.

## 技术参数

工作压力:	最大 1 MPa
推荐工作压力:	0,2 - 0,5 MPa
测试压力:	1,6 MPa (1 MPa = 10 bar = 147 PSI)
热水温度:	最大 60°C
热力消毒:	70°C / 4 分钟

- / 自动防止回流
- / 该产品专为饮用水设计!

## 符号说明

-  请勿使用含有乙酸的硅胶!
-  大小 (参见第页 19)
-  流量示意图 (参见第页 19)
-  备用零件 (参见第页 29)
-  清洗 (参见第页 24)
-  操作 (参见第页 28)

安装 (参见第页 20)



## ▲ УКАЗАНИЯ ПО ТЕХНИКЕ БЕЗОПАСНОСТИ

- ▲ Во время монтажа следует надеть перчатки во избежание прищемления и порезов.
- ▲ Изделие разрешается использовать только в гигиенических целях: для принятия ванны и личной гигиены.
- ▲ Не допускайте попадания струи воды из разбрызгивателя на чувствительные части тела (например, на глаза). Разбрызгиватель следует устанавливать на достаточном расстоянии от тела.
- ▲ Изделие запрещается использовать в качестве рукоятки. Следует устанавливать специальную рукоятку.
- ▲ донного клапа. Перед установкой смесителя необходимо регулировочными кранами выровнять давление холодной и горячей воды при помощи вентилей регулирующих подачу воды в квартиру.

## УКАЗАНИЯ ПО МОНТАЖУ


- / Перед монтажом следует проверить изделие на предмет повреждений при перевозке. После монтажа претензии о возмещении ущерба за повреждения при перевозке или повреждения поверхностей не принимаются.
- / Трубы и арматура должны быть установлены, промыты и проверены в соответствии с действующими нормами.
- / Необходимо соблюдать требования по монтажу, действующие в соответствующих странах.

## ТЕХНИЧЕСКИЕ ДАННЫЕ

Рабочее давление:	не более. 1 МПа
Рекомендуемое рабочее давление:	0,2 - 0,5 МПа
Давления:	1,6 МПа (1 МПа = 10 bar = 147 PSI)
Температура горячей воды:	не более. 60°C
Термическая дезинфекция:	70°C/4 мин

- / укомплектован клапаном обратного тока воды
- / Изделие предназначено исключительно для питьевой воды!

## ОПИСАНИЕ СИМВОЛОВ

 Не применяйте силикон, содержащий уксусную кислоту.

 РАЗМЕРЫ (см. стр. 19)

 СХЕМА ПОТОКА (см. стр. 19)

 КОМПЛЕКТ (см. стр. 29)

 ОЧИСТКА (см. стр. 24)

 ЭКСПЛУАТАЦИЯ (см. стр. 28)

МОНТАЖ (см. стр. 20)



## ▲ TURVALLISUUSOHJEET

- ▲ Asennuksessa on käytettävä käsinettä puristumien ja viiltojen aiheuttamien tapaturmien estämiseksi.
- ▲ Tuotetta saa käyttää ainoastaan kylpy-, hygienia- ja puhdistustarkoituksiin.
- ▲ Suihkuveden kontaktia herkkien ruumiinosien (esim. silmien) kanssa on vältettävä. Suihkun ja vartalon välissä on oltava riittävä väli.
- ▲ Tuotetta ei saa käyttää kädensijana. On asennettava erillinen kädensija.
- ▲ Suuret paine-erot kylmä- ja kuumavesiliitäntöjen välillä on tasattava.

## ASENNUSOHJEET

- / Ennen asennusta on tarkastettava tuotteen mahdolliset kuljetusvahingot. Asennuksen jälkeen kuljetus- ja pintavaurioita ei hyväksytä.
- / Putket ja hana on asennettava, huuhdeltava ja tarkastettava voimassa olevien standardien mukaisesti.
- / Jokaisessa maassa on noudatettava siellä päteviä asennusohjeita.

## TEKNISET TIEDOT

Käyttöpaine:	maks. 1 MPa
Suosittelut käyttöpaine:	0,2 - 0,5 MPa
Koestuspaine:	1,6 MPa (1 MPa = 10 bar = 147 PSI)
Kuuman veden lämpötila:	maks. 60°C
Lämpödesinfektio:	70°C/4 min

- / Estää itsestään paluuvirtauksen
- / Tuote on suunniteltu käytettäväksi ainoastaan juomaveden kanssa!

## MERKIN KUVAUS

 Älä käytä etikahappopitoista siikonia!

 MITAT (katso sivu 19)

 VIRTAAUSDIAGRAMMI (katso sivu 19)

 VARAOSAT (katso sivu 29)

 PUHDISTUS (katso sivu 24)

 KÄYTTÖ (katso sivu 28)

ASENNUS (katso sivu 20)



### ▲ SÄKERHETSANVISNINGAR

- ▲ Handskar ska bäras under monteringsarbetet så att man kan undvika kläm- och skärskador.
- ▲ Produkten får bara användas till kroppshygien med bad och dusch.
- ▲ Undvik att rikta duschstrålarna mot känsliga kroppsdelar (t. ex. ögonen). Det måste finnas ett tillräckligt stort avstånd mellan duschen och kroppen.
- ▲ Produkten får inte användas som handtag. Ett separat handtag måste monteras.
- ▲ Stora tryckskillnader mellan anslutningarna för varmt och kallt vatten måste utjämnas.

### MONTERINGSANVISNINGAR


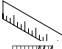




- / Det måste undersökas om produkten har transportskador innan den monteras. Efter monteringen accepteras inga transport- eller ytskiktsskador.
- / Ledningarna och blandaren måste monteras, spolas igenom och kontrolleras enligt de gällande normerna.
- / De installationsriktlinjer som gäller i länderna ska följas.

### TEKNISKA DATA

Driftstryck:	max. 1 MPa
Rek. driftstryck:	0,2 - 0,5 MPa
Tryck vid provtryckning:	1,6 MPa (1 MPa = 10 bar = 147 PSI)
Varmvattentemperatur:	max. 60°C
Termisk desinfektion:	70°C/4 min

- / Självspärr mot återflöde
- / Produkten är enbart avsedd för dricksvatten!

### SYMBOLFÖRKLARING

-  Använd inte silikon som innehåller ättiksyra!
-  MÅTTEN (se sidan 19)
-  FLÖDESSCHEMA (se sidan 19)
-  RESERVDELAR (se sidan 29)
-  RENGÖRING (se sidan 24)
-  HANTERING (se sidan 28)

MONTERING (se sidan 20)



### ▲ SAUGUMO TECHNIKOS NURODYMAI

- ▲ Apsaugai nuo užspaudimo ir įsijojimo montavimo metu mūvėkite pirštines.
- ▲ Gaminys turi būti naudojamas tik maudymuisi, kūno higienai ir švarai palaikyti.
- ▲ Būtina vengti dušo vandens srovės kontakto su jautriomis kūno vietomis (pvz., akimis). Todėl būtina laikytis tinkamo atstumo nuo dušo.
- ▲ Gaminys neturi būti naudojamas kaip rankena. Rankena montuojama atskirai.
- ▲ Turi būti išlyginti šalto ir karšto slėgio nelygumai.

### MONTAVIMO INSTRUKCIJA


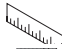




- / Prieš montuojant būtina patikrinti, ar gaminys nebuvo pažeistas transportavimo metu. Sumontavus pretenzijos dėl transportavimo ir paviršiaus pažeidimų nepriimamos.
- / Vamzdžiai ir sujungimai turi būti montuojami, plaunami ir tikrinami pagal galiojančias normas.
- / Laikytis atitinkamoje šalyje galiojančių direktyvų dėl įrengimo.

### TECHNINIAI DUOMENYS

Darbinis slėgis:	ne daugiau kaip 1 MPa
Rekomenduojamas slėgis:	0,2 - 0,5 MPa
Bandomasis slėgis:	1,6 MPa (1 MPa = 10 barų = 147 PSI)
Karšto vandens temperatūra:	ne daugiau kaip 60°C
Terminis dezinfekavimas:	70°C/4 min

- / Su atbuliniu vožtuvu
- / Produktas skirtas tik geriamajam vandeniui!

### SIMBOLIO APRAŠYMAS

-  Nenaudokite silikono, kurio sudėtyje yra acto rūgšties!
-  IŠMATAVIMAI (žr. psl. 19)
-  PRALAUDIMO DIAGRAMA (žr. psl. 19)
-  ATSARGINĖS DALYS (žr. psl. 29)
-  VALYMAS (žr. psl. 24)
-  EKSPLOATACIJA (žr. psl. 28)

MONTAVIMAS (žr. psl. 20)



**△ SIGURNOSNE UPUTE**

- △ Prilikom montaže se radi sprječavanja prignječenja i posjekotina moraju nositi rukavice.
- △ Proizvod se smije primjenjivati samo za kupanje, tuširanje i osobnu higijenu.
- △ Mora se izbjegavati kontakt mlaza iz tuša s osjetljivim dijelovima tijela (npr. očima). Tijelo korisnika mora biti dovoljno udaljeno od tuša.
- △ Proizvod ne smije služiti za pridržavanje. U tu se svrhu mora postaviti zaseban rukohvat.
- △ Velika razlika u pritisku između vruće i hladne vode mora biti izbalansirana.

**UPUTE ZA MONTAŽU**

- / Prije montaže mora se provjeriti je li proizvod oštećen prilikom transporta. Nakon ugradnje se ne priznaju nikakve reklamacije koje se odnose na površinska i transportna oštećenja.
- / Cijevi i armatura moraju biti postavljene, isprani i testirani prema važećim normama.
- / Obvezno se moraju uvažiti propisi o instalacijama koji vrijede u dotičnoj zemlji.


**TEHNIČKI PODATCI**

Najveći dopušteni tlak:	tlak 1 MPa
Preporučeni tlak:	0,2 - 0,5 MPa
Probni tlak:	1,6 MPa
	(1 MPa = 10 bar = 147 PSI)

Temperatura vruće vode:	tlak 60°C
Termička dezinfekcija:	70°C/4 min

- / Funkcije samo-čišćenja
- / Proizvod je koncipiran isključivo za pitku vodu!

**OPIS SIMBOLA**

 Nemojte koristiti silikon koji sadrži octenu kiselinu!

 MJERE (pogledaj stranicu 19)

 DIJAGRAM PROTOKA (pogledaj stranicu 19)

 REZERVNI DJELOVI (pogledaj stranicu 29)

 ČIŠĆENJE (pogledaj stranicu 24)

 UPOTREBA (pogledaj stranicu 28)

SASTAVLJANJE (pogledaj stranicu 20)

**△ INSTRUCȚIUNI DE SIGURANȚĂ**

- △ La montare utilizați mănuși pentru evitarea contuziunilor și tăierii mâinilor.
- △ Produsul poate fi utilizat doar pentru spălarea, menținerea igienei și curățarea corpului.
- △ Evitați contactul jetului de apă cu părțile de corp sensibile (de ex. ochii). Țineți dușul la o distanță corespunzătoare de corp.
- △ Nu este permisă utilizarea produsului pe post de mâner. este nevoie de montarea unui mâner corespunzător.
- △ Diferențele de presiune mari între alimentarea cu apă rece și apă caldă trebuie echilibrate.

**INSTRUCȚIUNI DE MONTARE**

- / Înainte de instalare verificați, dacă produsul prezintă deteriorări de transport. După instalare garanția nu acoperă deteriorările de transport și cele de suprafață.
- / Conductele și bateriile trebuie montate, spălate și verificate conform normelor în vigoare.
- / Respectați reglementările referitoare la instalare valabile în țara respectivă.

**DATE TEHNICE**

Presiune de funcționare:	max. 1 MPa
Presiune de funcționare recomandată:	0,2 - 0,5 MPa
Presiune de verificare:	1,6 MPa
	(1 MPa = 10 bar = 147 PSI)

Temperatura apei calde:	max. 60°C
Dezinfecție termică:	70°C/4 min

- / Asigurat contra scurgere înapoi
- / Produsul este destinat exclusiv pentru apă potabilă.

**DESCRIEREA SIMBOLURILOR**

 Nu utilizați silikon cu conținut de acid acetic!

 DIMENSIUNI (vezi pag. 19)

 DIAGRAMA DE DEBIT (vezi pag. 19)

 PIESE DE SCHIMB (vezi pag. 29)

 CURĂȚARE (vezi pag. 24)

 UTILIZARE (vezi pag. 28)

MONTARE (vezi pag. 20)



### ⚠ ΥΠΟΔΕΙΞΕΙΣ ΑΣΦΑΛΕΙΑΣ

- ⚠ Για να αποφύγετε τραυματισμούς κατά τη συναρμολόγηση πρέπει να φοράτε γάντια.
- ⚠ Το προϊόν επιτρέπεται να χρησιμοποιείται μόνο σαν μέσο λουτρού, υγιεινής και καθαρισμού του σώματος.
- ⚠ Η επαφή δέσμης νερού του ντους με ευαίσθητες περιοχές του σώματος (π.χ. μάτια) πρέπει να αποφεύγεται. Διατηρείτε επαρκή απόσταση ανάμεσα στο ντους και το σώμα.
- ⚠ Το προϊόν δεν επιτρέπεται να χρησιμοποιείται σαν λαβή στήριξης. Για τον σκοπό αυτό πρέπει να τοποθετηθεί ξεχωριστή λαβή στήριξης.
- ⚠ Οι διαφορές της πίεσης μεταξύ της σύνδεσης κρύου και ζεστού νερού θα πρέπει να αντισταθμίζονται.


### ΟΔΗΓΙΕΣ ΣΥΝΑΡΜΟΛΟΓΗΣΗΣ


- / Πριν τη συναρμολόγηση πρέπει να εξεταστεί το προϊόν για ζημιές μεταφοράς. Μετά την εγκατάσταση δεν αναγνωρίζονται ζημιές από τη μεταφορά ή επιφανειακές ζημιές.
- / Οι σωλήνες και η μπαταρία πρέπει να τοποθετηθούν σύμφωνα με τα ισχύοντα πρότυπα, να τεθούν υπό πίεση και να δοκιμαστούν.
- / Θα πρέπει να τηρούνται οι οδηγίες εγκατάστασης που ισχύουν σε κάθε κράτος.

### ΤΕΧΝΙΚΑ ΧΑΡΑΚΤΗΡΙΣΤΙΚΑ

- Λειτουργία πίεσης: έως 1 MPa  
 Συνιστώμενη λειτουργία πίεσης: 0,2 - 0,5 MPa  
 Πίεση ελέγχου: 1,6 MPa  
 (1 MPa = 10 bar = 147 PSI)
- Θερμοκρασία ζεστού νερού: έως 60°C  
 Θερμική απολύμανση: 70°C/4 min
- / Περιλαμβάνει βαλβίδα αντεπιστροφής.
  - / Το προϊόν έχει σχεδιαστεί αποκλειστικά για πόσιμο νερό!

### ΠΕΡΙΓΡΑΦΗ ΣΥΜΒΟΛΩΝ

 Μην χρησιμοποιείτε σιλκόνη που περιέχει οξικό οξύ!

 ΔΙΑΣΤΑΣΕΙΣ (βλ. Σελίδα 19)

 ΔΙΑΓΡΑΜΜΑ ΡΟΗΣ (βλ. Σελίδα 19)

 ΑΝΤΑΛΛΑΚΤΙΚΑ (βλ. Σελίδα 29)

 ΚΑΘΑΡΙΣΜΟΣ (βλ. Σελίδα 24)

 ΧΕΙΡΙΣΜΟΣ (βλ. Σελίδα 28)

ΣΥΝΑΡΜΟΛΟΓΗΣΗ (βλ. Σελίδα 20)



### ⚠ VARNOSTNA OPOZORILA

- ⚠ Pri montaži je treba nositi rokavice, da se preprečijo poškodbe zaradi zmečkanja ali urezov.
- ⚠ Ta izdelek se sme uporabljati le z namenom umivanja, vzdrževanja higiene in telesne nege.
- ⚠ Izogibati se je treba stiku pralnega curka z občutljivimi deli telesa (npr. očmi). Med telesom in prho mora biti vedno zadosten razmik.
- ⚠ Proizvoda ne smete uporabljati kot držalnega ročaja. V ta namen je treba montirati poseben ročaj.
- ⚠ Velike razlike v tlaku med priključkom za mrzlo in priključkom za toplo vodo je potrebno izravnati.

### NAVODILA ZA MONTAŽO

- / Pred montažo je treba izdelek preveriti glede morebitnih transportnih poškodb. Po vgradnji transportne ali površinske poškodbe ne bodo več priznane.
- / Cevi in armaturo je treba montirati, izprati in preveriti po veljavnih standardih.
- / Upoštevati je treba pravilnike o inštalacijah, ki veljajo v posamezni državi.

### ΤΕΧΝΙΧΝΙ ΠΟΔΑΤΚΙ

Delovni tlak:	maks. 1 MPa
Priporočeni delovni tlak:	0,2 - 0,5 MPa
Preskusni tlak:	1,6 MPa
	(1 MPa = 10 bar = 147 PSI)
Temperatura tople vode:	maks. 60°C
Termična dezinfekcija:	70°C/4 min

/ Zaščita proti povratnemu toku

/ Proizvod je zasnovan izključno za sanitarno vodo!

### ΟΠΙΣ ΣΙΜΒΟΛΑ



Ne smete uporabiti silikona, ki vsebuje očetno kislino!



MERE (glejte stran 19)



DIAGRAM PRETOKA (glejte stran 19)



REZERVNI DELI (glejte stran 29)



ČIŠČENJE (glejte stran 24)



UPRAVLJANJE (glejte stran 28)

MONTAŽA (glejte stran 20)



**△ OHUTUSJUHISED**

- △ Kandke paigaldamisel muljumis- ja löikevigastuste vältimiseks kindaid.
- △ Toodet tohib kasutada ainult pesemis-, hügieeni- ja kehapuhastamiseesmärkidel.
- △ Duši veejoad ei tohi kokku puutuda tundlike kehaosadega (nt silmad). Jätke duši ja keha vahele piisav vahe.
- △ Toodet ei tohi kasutada käepidemena. Paigaldage eraldi käepide.
- △ Kui külma ja kuumu vee ühenduste surve on väga erinev, tuleb need tasakaalustada.

**PAIGALDAMISJUHISED**


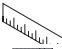




- / Enne paigaldamist tuleb toodet kontrollida transpordikahjustuste osas. Pärast paigaldamist ei tunnustata enam transpordi- või pinnakahjustuste kaebuseid.
- / Voolikute ja segisti paigaldamisel, loputamisel ja kontrollimisel tuleb lähtuda kehtivatest normatiividest.
- / Vastavas riigis kehtivaid paigalduseeskirju tuleb järgida.

**TEHNILISED ANDMED**

Töörõhk	maks. 1 MPa
Soovitatav töörõhk:	0,2 - 0,5 MPa
Kontrollsurve:	1,6 MPa (1 MPa = 10 baari = 147 PSI)
Kuumu vee temperatuur:	maks. 60°C
Termiline desinfitatsioon:	70°C/4 min

- / Tagasivooluklapp
- / Toode on ette nähtud eranditult joogivee jaoks!

**SÜMBOLITE KIRJELDUS**

-  Ärge kasutage äädikhapet sisaldavat silikoonil
-  MÕÕTUDE (vt lk 19)
-  LÄBIVOOLUDIAGRAMM (vt lk 19)
-  VARUOSAD (vt lk 29)
-  PUHASTAMINE (vt lk 24)
-  KASUTAMINE (vt lk 28)

**PAIGALDAMINE (vt lk 20)****△ DROŠĪBAS NORĀDES**

- △ Montāžas laikā, lai izvairītos no saspiedumiem un iegriezumiem, nepieciešams nēsāt cimdus.
- △ Šo produktu drīkst izmantot tikai, lai mazgātos, higiēnai un ķermeņa tīrīšanai.
- △ Nepieciešams izvairīties no dušas strūkļas tieša kontakta ar jutīgām ķermeņa daļām (piem., acim). Nepieciešams ievērot pietiekošu attālumu starp dušu un ķermeni.
- △ Šo produktu nedrīkst izmantot kā roku balstu. Nepieciešams uzmontēt atsevišķu roku balstu.
- △ Jāizlīdzina spiediena atšķirības starp aukstā un karstā ūdens pievadiem.

**NORĀDĪJUMI MONTĀŽAI**


- / Pirms montāžas nepieciešams pārbaudīt, vai produktam transportēšanas laikā nav radušies bojājumi. Pēc iebūvēšanas bojājumi, kas radušies transportēšanas laikā, vai virsmas bojājumi netiek atzīti.
- / Caurulvadi un maisītājs ir jāuzstāda, jāizskalo un jāpārbauda saskaņā ar spēkā esošajiem standartiem.
- / Jāievēro attiecīgās valstīs spēkā esošās montāžas prasības.

**TEHNISKIE DATI**

Darba spiediens:	maks. 1 MPa
leteicamais darba spiediens:	0,2 - 0,5 MPa
Pārbaudes spiediens:	1,6 MPa (1 MPa = 10 bar = 147 PSI)
Karstā ūdens temperatūra:	maks. 60°C
Termiskā dezinfekcija :	70°C/4 min

- / Drošības vārsts
- / Izstrādājums ir paredzēts tikai dzeramajam ūdenim!

**SIMBOLU NOZĪME**

-  Neizmantot silikonu, kas satur etiķskābi!
-  IZMĒRUS (skat. lpp. 19)
-  CAURPLŪDES DIAGRAMMA (skat. lpp. 19)
-  REZERVES DAĻAS (skat. lpp. 29)
-  TĪRĪŠANA (skat. lpp. 24)
-  LIETOŠANA (skat. lpp. 28)

**MONTĀŽA (skat. lpp. 20)**

## △ SIGURNOSNE NAPOMENE

- △ Prilikom montaže se radi sprečavanja prignječenja i posekotina moraju nositi rukavice.
- △ Proizvod sme da se koristi samo za kupanje, tuširanje i ličnu higijenu.
- △ Mora se izbegavati kontakt mlaza iz tuša sa osetljivim delovima tela (npr. očima). Telo korisnika mora biti na dovoljnom odstojanju od tuša.
- △ Proizvod se ne sme koristiti za kao ručka za pridržavanje. U tu svrhu se mora postaviti zaseban rukohvat.
- △ Velika razlika u pritisku između vruće i hladne vode mora biti izbalansirana.

## INSTRUKCIJE ZA MONTAŽU

- / Pre montaže se mora proveriti da li je proizvod oštećen pri transportu. Nakon ugradnje se ne priznaju nikakve reklamacije koje se odnose na površinska i transportna oštećenja.
- / Vodovi i armatura moraju biti postavljeni, isprani i testirani prema važećim normama.
- / Treba se pridržavati propisa koji u određenim zemljama važe za instalacije.

## TEHNIČKI PODACI

- |                             |                            |
|-----------------------------|----------------------------|
| Radni pritisak:             | maks. 1 MPa                |
| Preporučeni radni pritisak: | 0,2 - 0,5 MPa              |
| Probni pritisak:            | 1,6 MPa                    |
|                             | (1 MPa = 10 bar = 147 PSI) |
| Temperatura vruće vode:     | maks. 60°C                 |
| Termička dezinfekcija:      | 70°C/4 min                 |
- / Zaštita od povratnog toka
  - / Proizvod je koncipiran isključivo za pijaću vodu!

## OPIS SIMBOLA



Nemojte koristiti silikon koji sadrži sirćetnu kiselinu!



MERE (vidi stranu 19)



DIJAGRAM PROTOKA (vidi stranu 19)



REZERVNI DELOVI (vidi stranu 29)



ČIŠĆENJE (vidi stranu 24)



UKOVANJE (vidi stranu 28)

MONTAŽA (vidi stranu 20)



## △ SIKKERHETSHENVISNINGER

- △ Bruk hansker under montasjen for å unngå klem- og kuttskader.
- △ Produktet skal kun brukes for bade-, hygiene- og kroppshygiene.
- △ Dusjstrålen skal ikke komme i kontakt med ømfintlige kroppsdeler (f.eks. øynene). Overhold en tilstrekkelig avstand mellom dusjen og kroppen.
- △ Produktet skal ikke brukes som holdegrep. Det skal monteres en separat holdegrep.
- △ Store trykkdifferanser mellom kaldt- og varmtvannstilkoblinger skal utlignes.

## MONTAGEHENVISNINGER

- / Før montasjen skal produktet sjekkes for transportskader. Etter monteringen aksepteres ikke noen transport- eller overflateskader.
- / Ledningene og armaturen skal monteres, spyles og sjekkes iht. de gyldige normer.
- / Gjeldende retningslinjer for rørleggerarbeid i de enkelte land skal følges.

## TEKNISKE DATA

- |                        |                            |
|------------------------|----------------------------|
| Driftstrykk            | maks. 1 MPa                |
| Anbefalt driftstrykk:  | 0,2 - 0,5 MPa              |
| Prøvetrykk             | 1,6 MPa                    |
|                        | (1 MPa = 10 bar = 147 PSI) |
| Varmtvannstemperatur   | maks. 60°C                 |
| Termisk desinfisering: | 70°C/4 min                 |
- / Egensikker mot tilbakeflyt
  - / Produktet er utelukkende designet for drikkevann!

## SYMBOLBESKRIVELSE



Ikke bruk silikon som inneholder eddiksyrel



MÅL (se side 19)



GJENNOMSTRØMNINGSDIAGRAM (se side 19)



SERVICEDELER (se side 29)



RENGJØRING (se side 24)



BETJENING (se side 28)

MONTASJE (se side 20)



**△ УКАЗАНИЯ ЗА БЕЗОПАСНОСТ**

- △ При монтажа трябва да се носят ръкавици, за да се избегнат наранявания поради притискане или порязване.
- △ Позволено е използването на продукта само за къпане, хигиена и цели на почистване на тялото.
- △ Трябва да се избягва контакта на струите на разпръскателя с чувствителни части на тялото (напр. очите). Между разпръскателя и тялото трябва да се спазва достатъчно разстояние.
- △ Продуктът не бива да се използва като дръжка. Трябва да се монтира отделна дръжка.
- △ Големите разлики в налягането между изводите за студената и топлата вода трябва да се изравняват.

**УКАЗАНИЯ ЗА МОНТАЖ**

- / Преди монтажа продуктът трябва да се провери за транспортни щети. След монтажа не се признават транспортни или повърхностни щети.
- / Тръбопроводите и арматурата трябва да се монтират, промият и проверят в съответствие с валидните норми.
- / Трябва да бъдат спазвани валидните в съответните страни предписания за инсталиране.

**ТЕХНИЧЕСКИ ДАННИ**

- Работно налягане: макс. 1 МПа  
 Препоръчително работно налягане: 0,2 - 0,5 МПа  
 Контролно налягане: 1,6 МПа  
 (1 МПа = 10 bar = 147 PSI)  
 Температура на горещата вода: макс. 60°C  
 Термична дезинфекция: 70°C / 4 мин
- / Самозащитен против обратно изтичане
  - / Продуктът е разработен само за питейна вода!

**ОПИСАНИЕ НА СИМВОЛИТЕ**

Не използвайте силикон, съдържащ оцветна киселина!



РАЗМЕРИ (вижте стр. 19)



ДИАГРАМА НА ПОТОКА  
(вижте стр. 19)



СЕРВИЗНИ ЧАСТИ (вижте стр. 29)



ПОЧИСТВАНЕ (вижте стр. 24)



ОБСЛУЖВАНЕ (вижте стр. 28)

МОНТАЖ (вижте стр. 20)

**△ 安全上の注意**

- △ 施工の際は手を挟んだり怪我をしないように、手袋をはめてください。
- △ この製品は、体や手を洗う等の製品本来の目的以外には使用しないでください。
- △ シャワー吐水を身体の敏感な部分 (例えば、目など) に使用しないでください。シャワーと身体の間に十分な距離をとってください。
- △ 製品は取っ手として使用できません。必要に応じて別途取っ手を設置してください。
- △ 給水・湯の圧力差は0.1(MPa)以内としてください。

**施工上の注意**

- / 製品の施工前に輸送でのダメージがないか確認してください。施工後のキズ等のお申し出はお断りさせていただきます。
- / 配管と水栓は、関連法規に従って施工、洗浄、および試験を行ってください。
- / 施工行う地域に適用される関連法規をお守りください。

**技術資料**

- 使用圧力: 最大 1 MPa  
 推奨使用水圧: 0,2 - 0,5 MPa  
 耐圧試験圧力: 1,6 MPa  
 (1 MPa = 10 bar = 147 PSI)  
 給湯温度: 最大 60°C  
 お湯による高温消毒: 70°C / 4 分

- / 逆流防止処置がされています
- / この製品は飲料水での使用が前提となっています (日本においては水道法に適合する飲料水)!

**アイコンの説明**

酢酸系シリコンをご使用にならないでください!



寸法 (次のページを参照 19)



流量曲線図 (次のページを参照 19)



スペアパーツ (次のページを参照 29)



お手入れ方法 (次のページを参照 24)



使用方法 (次のページを参照 28)

施工方法 (次のページを参照 20)



## △ ПРИМІТКИ З БЕЗПЕКИ

- △ Під час встановлення слід надягати рукавички, щоб запобігти травмам та порізам.
- △ Виріб можна використовувати лише для купання, гігієни та очищення тіла.
- △ Не дозволяйте струменям душу потрапляти на чутливі частини тіла (наприклад, очі). Між душею і вами має бути достатня відстань.
- △ Виріб не можна використовувати як ручку-тримач. Необхідно встановити окрему ручку.
- △ Гаряча і холодна подачі води повинні мати однаковий тиск.


## ІНСТРУКЦІЇ ЗІ ВСТАНОВЛЕННЯ

- / Перед встановленням перевірте виріб на наявність пошкоджень під час транспортування. Після встановлення транспортні пошкодження чи пошкодження поверхні не розглядаються.
- / Труби та кріплення повинні бути встановлені, промиті та перевірені відповідно до стандартів застосування.
- / Необхідно дотримуватися сантехнічних норм, які діють у відповідних країнах.

## ТЕХНІЧНІ ДАНІ

- Робочий тиск: макс. 1 МПа  
 Рекомендований робочий тиск: 0,2 - 0,5 МПа  
 Випробувальний тиск: 1,6 МПа  
 (1 МПа = 10 бар = 147 PSI)
- Температура гарячої води: макс. 60°C  
 Термічна дезінфекція: 70°C/4 мін
- / Захист від зворотнього потоку
  - / Продукт призначений виключно для питної води!


## ОПИС СИМВОЛУ

 Не використовуйте силікон, що містить оцтову кислоту!

 РОЗМІРИ (дивіться сторінку 19)

 ДІАГРАМА ПОТОКУ  
(дивіться сторінку 19)

 ЗАПЧАСТИНИ (дивіться сторінку 29)

 ЧИЩЕННЯ (дивіться сторінку 24)

 ЕКСПЛУАТАЦІЯ (дивіться сторінку 28)

МОНТАЖНИЙ (дивіться сторінку 20)



## △ تنبيهات الأمان

- △ يجب ارتداء قفازات لليد أثناء التركيب لتجنب حدوث أضرار الإنحشار أو الجروح.
- △ لا يجب استخدام المنتج إلا في أغراض الاستحمام والأغراض الصحية وأغراض تنظيف الجسم.
- △ يجب تجنب حدوث إتصال مباشر بين الماء الخارج من رأس الدش وبين أجزاء الجسم الحساسة (مثل العينين). يجب وجود مسافة كافية بين رأس الدش والجسم.
- △ ممنوع استخدام المنتج كمقبض. يجب تركيب مقبض منفصل.
- △ يجب أن يكون تيار الماء الساخن والماء البارد متعادلين في الضغط.

## تعليمات التركيب

- / قبل القيام بعملية التركيب، يجب فحص المنتج للتأكد من خلوه من أية تلفيات ناتجة عن النقل. بعد القيام بعملية التركيب، لن يتم الاعتراف بوجود أية تلفيات سطحية أو تلفيات ناتجة عن عملية النقل.
- / يجب تركيب وغسيل واختبار التوصيلات وخلطات المياه طبقاً للمعايير السارية.
- / يجب مراعاة القواعد الخاصة بالتركيب وأعمال السباكة وفقاً للوائح الخاصة بكل بلد.

## المواصفات الفنية


- ضغط التشغيل: الحد الأقصى 1 ميجاباسكال  
 ضغط التشغيل الموصى به: 0,2 - 0,5 ميجاباسكال  
 ضغط الاختبار: 1,6 ميجاباسكال  
 (1 ميجاباسكال = 10 بار = 147 PSI)
- درجة حرارة الماء الساخن: الحد الأقصى 60°C  
 تعقيم حراري: 70°C/4 الدقيقة
- / خاصية عدم التدفق العكسي
  - / المنتج مخصص فقط لماء الشرب!


## وصف الرمز


 هام! لا تستخدم السليكون الذي يحتوي على أحماض!

 أبعاد (راجع صفحة 19)

 رسم للصرف (راجع صفحة 19)

 قطع الغيار (راجع صفحة 29)

 التنظيف (راجع صفحة 24)

 التشغيل (راجع صفحة 28)

التركيب (راجع صفحة 20)



**△ GÜVENLİK UYARILARI**

- △ Montaj esnasında ezilme ve kesilme gibi yaralanmaları önlemek için eldiven kullanılmalıdır.
- △ Ürün yalnızca banyo, hijyen ve beden temizliği amaçları doğrultusunda kullanılabilir.
- △ Püskürtme başlıklarının hassas organlara teması (örn. gözler) önlenmelidir. Püskürtücü ile beden arasında yeterli mesafe bırakılmalıdır.
- △ Ürün tutma kolu olarak kullanılmamalıdır. Aynı bir tutma kolu monte edilmelidir.
- △ Sıcak ve soğuk su bağlantıları arasında büyük basınç farklılıkları varsa, bu basınç farklılıklarının dengelenmesi gerekir.

**MONTAJ AÇIKLAMALARI**


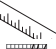




- / Montaj işleminden önce ürün nakliye hasarları yönünden kontrol edilmelidir. Montaj işleminden sonra nakliye veya yüzey hasarları için sorumluluk üstlenilmemektedir.
- / Boruların ve armatürün montajı, yıkanması ve kontrolü geçerli normlara göre yapılmalıdır.
- / Ülkelerde geçerli kurulum yönetmeliklerine riayet edilmelidir.

**TEKNİK BİLGİLER**

İşletme basıncı:	azami 1 MPa
Tavsiye edilen işletme basıncı:	0,2 - 0,5 MPa
Kontrol basıncı:	1,6 MPa
	(1 MPa = 10 bar = 147 PSI)
Sıcak su sıcaklığı:	azami 60°C
Termik dezenfeksiyon:	70°C / 4 dak

- / Geri emme önleyici
- / Ürün sadece şebeke suyu için tasarlanmıştır!

**SİMGE AÇIKLAMASI**

-  Asetik asit içeren silikon kullanmayın!
-  ÖLÇÜLERİ (bakınız sayfa 19)
-  AKIŞ DİYAGRAMI (bakınız sayfa 19)
-  YEDEK PARÇALAR (bakınız sayfa 29)
-  TEMİZLEME (bakınız sayfa 24)
-  KULLANIMI (bakınız sayfa 28)

**GARANTİ BELGESİ****ÜRETİCİ VEYA İTHALATÇI FİRMANIN**

Unvanı: Hansgrohe Armatür Ltd. Şti  
 Adresi: Fulya Mahallesi Bahçeler Sokak Efe han 20/C  
 Mecidiyeköy Şişli İstanbul  
 Telefonu: (0-212) 273 07 30  
 Faks: (0-212) 273 07 40  
 web adresi: www.hansgrohe.com.tr

**MALİN**

Markası: Hansgrohe  
 Cinsi: Sıhhi tesisat malzemesi  
 Garanti Süresi: 2 YIL  
 Azami Tamir Süresi: 20 İş günü

**GENEL MÜDÜR**  
Albert Emlek**Satıcı Firmanın:**

Unvanı:  
 Adresi:  
 Telefonu:  
 Faks:  
 e-posta:  
 Fatura Tarih ve Sayısı:  
 Marka ve Modeli:  
 Teslim Tarihi ve Yeri:  
 Yetkilinin İmzası:  
 Firmanın Kaşesi:  
 Bu bölümü, ürünü aldığınız Yetkili Satıcı imzalayacak ve kaşeleyecektir.



## △ BIZTONSÁGI UTASÍTÁSOK

- △ A szerelésnél a zúzódások és vágási sérülések elkerülése érdekében kesztyűt kell viselni.
- △ A terméket csak fürdéshez, mosakodáshoz, és egészségügyi tisztálkodáshoz szabad használni.
- △ Kerülni kell a zuhanyugár érintkezését érzékeny testrészekkel (pl. szemek). Be kell tartani a megfelelő távolságot a zuhanyfej és a test között.
- △ A terméket nem szabad kapaszkodónak használni. Ehhez külön kapaszkodót kell felszerelni.
- △ A hidegvíz- és a melegvíz-csatlakozások közötti nagy nyomáskülönbséget kikell egyenlíteni!

## SZERELÉSI UTASÍTÁSOK

- / A szerelés előtt ellenőrizni kell, hogy a terméknek nincs-e szállítási sérülése. Beépítés után a szállítási- vagy felületi sérüléseket nem ismerik el.
- / A vezetékeket és a csaptelepet az érvényes szabványoknak megfelelően kell felszerelni, öblíteni és ellenőrizni
- / Az egyes országokban érvényes installációs irányelveket be kell tartani.

## MŰSZAKI ADATOK

Üzemi nyomás:	max. 1 MPa
Ajánlott üzemi nyomás:	0,2 - 0,5 MPa
Nyomáspróba:	1,6 MPa (1 MPa = 10 bar = 147 PSI)
Forróvíz hőmérséklet:	max. 60°C
Termikus fertőtlenítés:	70°C/4 perc

- / Visszafolyás gátlóval
- / A terméket kizárólag ivóvízhez tervezték!

## SZIMBÓLUMOK LEÍRÁSA



Ne használjon ecetsavtartalmú szilikon!



MÉRETET (lásd a oldalon 19)



ÁTFOLYÁSI DIAGRAMM  
(lásd a oldalon 19)



TARTOZÉKOK (lásd a oldalon 29)



TISZTÍTÁS (lásd a oldalon 24)



HASZNÁLAT (lásd a oldalon 28)

- / A termékkel érintkező emberi felhasználásra szánt víz hőmérsékelte közegészségügyi szempontból a 65°C-ot nem haladhatja meg.

- / Alkalmazási terület: ivóvíz-ellátás, használati melegvíz-ellátás.
- / Felszerelés után a használatba vétel előtt, illetve a rendszeres használat esetén fogyasztás előtt minden esetben javasolt a termék átöblítése. Beüzemelés után a csaptelepet át kell öblíteni, legalább 10 perc hideg, illetve melegvíz kifolyását javasoljuk. Hosszabb (legalább egy éjszakás) pangást követően legalább 2 perces kifolytatása szükséges. Az átöblítés során nyert vizet ivóvízként, illetve ételkészítési céllal felhasználni nem javasoljuk.
- / Ajánlott mind a főzéshez, mind az iváshoz hideg vizet használni, és azt felmelegítve fogyasztani.
- / A termék bekötésére használt flexibilis bekötőcsövek kizárólag nyilvántartásba vett termékek lehetnek.
- / A csaptelepek perlatorát javasolt havonta vízköteníteni. A csaptelepek tisztítása fertőtlenítése során kizárólag olyan vegyszer alkalmazhat, amely megfelel a 201/2001. (X.25.) Kormányrendelet, illetve a 38/2003. (VII.7) ÉSzCsM-FVM-KvVM együttes rendeletben leírtaknak.
- / A perlator működési elvéből adódóan jelentős aeroszolt képez, így Legionella expozíció szempontjából fokozott kockázatot jelent. Ezért alkalmazása nem javasolt az egészségügyi intézmények fekvőbeteg ellátó szobáiban, illetve minden olyan helyen, ahol a hideg és/vagy használati melegvíz Legionella csíraszama eléri a 49/2005. (XI.6.) EMMI rendelet alapján meghatározott beavatkozási szintet.

## SZERELÉS (lásd a oldalon 20)



### ⚠ הערות בטיחות

- ⚠ יש להשתמש בכפפות בזמן ההתקנה כדי למנוע פציעות וחתכים
- ⚠ המוצר מיועד לשימוש למטרות רחצה, היגיינה ושטיפת הגוף בלבד
- ⚠ יש למנוע מגע של זרמי המקלחת באיברי גוף רגישים (כמו העיניים). יש לשמור על מרחק בטוח מהמקלחת
- ⚠ אסור להשתמש במוצר כידית החזקה. יש להתקין ידית נפרדת
- ⚠ למערכת המים החמים והקרים צריכים להיות לחצים שווים

### הוראות התקנה

- / לפני ההתקנה, בדוק אם נגרמו למוצר נזקים בהובלה אחרי ההתקנה, לא נכיר בנזקים שנגרמו בהובלה או בנזקים במשטחים
- / חובה להתקין את הצינורות והאביזרים, לשטוף אותם ולבדוק אותם על פי התקנים הישימים
- / צריך לפעול על פי חוקי השרברבות הישימים במדינת ההתקנה

### נתונים טכניים

- מקסימום 1 MPa: לחץ הפעלה:
- 0,5 - 0,2 MPa: לחץ פעולה מומלץ:
- 1,6 MPa: לחץ בדיקה:
- (MPa = 10 bar = 147 PSI 1)
- מקסימום 60°C: טמפרטורת מים חמים
- דקות 70°C/4: חיטוי תרמי
- / בטיחות מפני זרימה חוזרת
- / המוצר מיועד אך ורק למי שתיה!

### תיאור הסמל

אסור להשתמש בסיליקון המכיל חומצה אצטית!

מידות (ראה עמוד 19)



דיאגרמת זרימה (ראה עמוד 19)



חלקי חילוף (ראה עמוד 29)



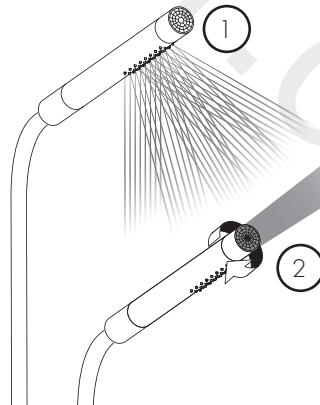
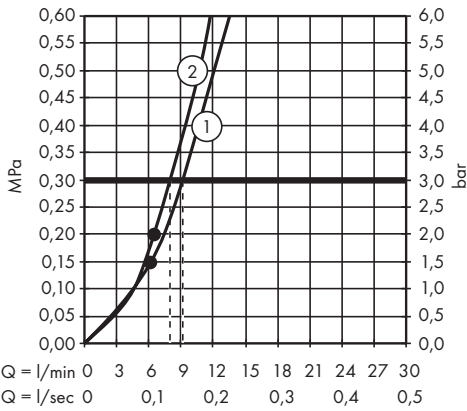
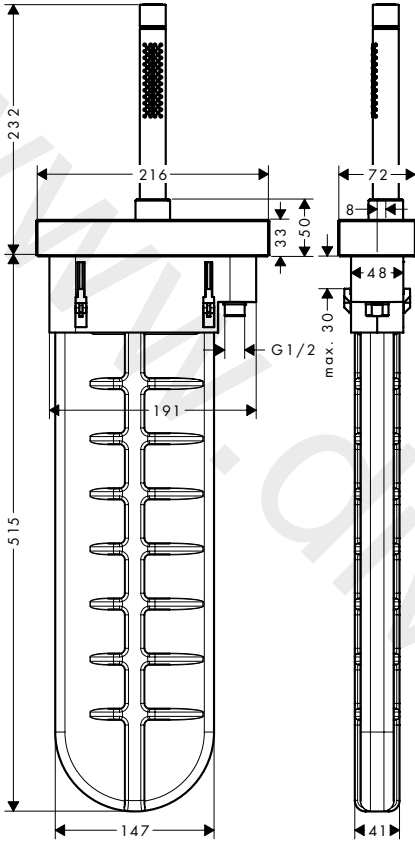
ניקוי (ראה עמוד 24)



הפעלה (ראה עמוד 28)

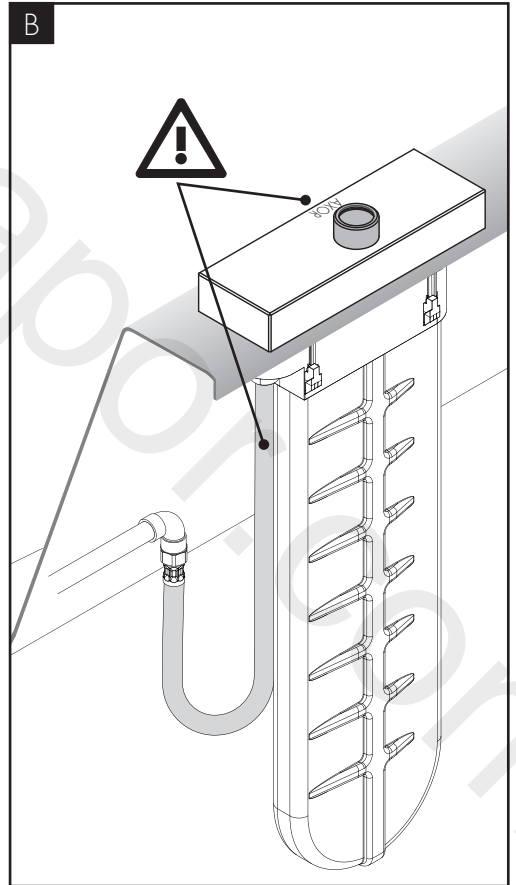
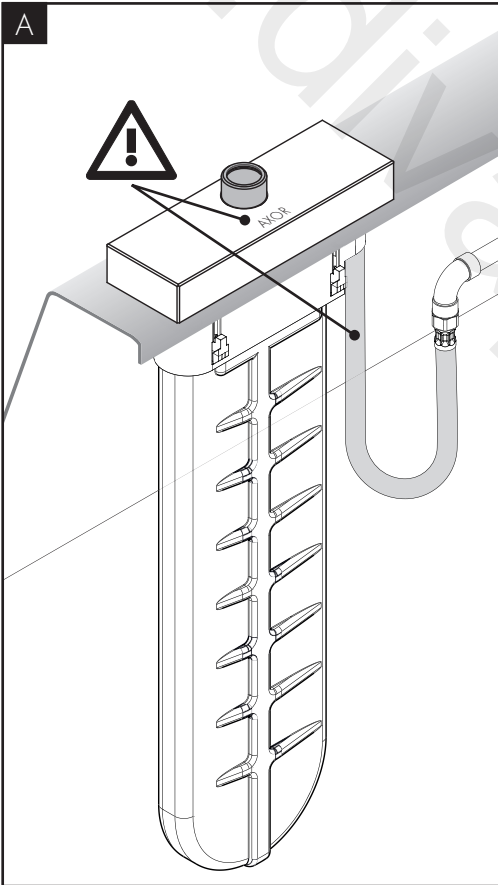
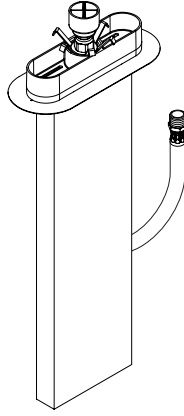


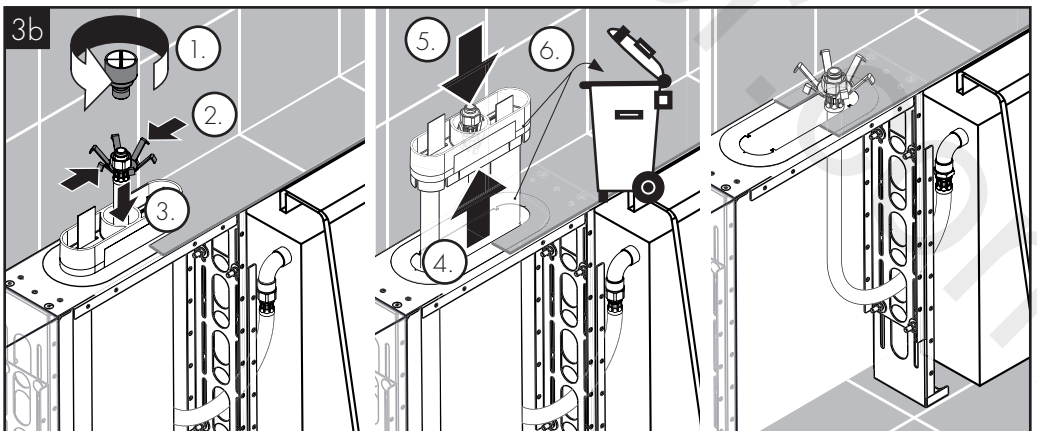
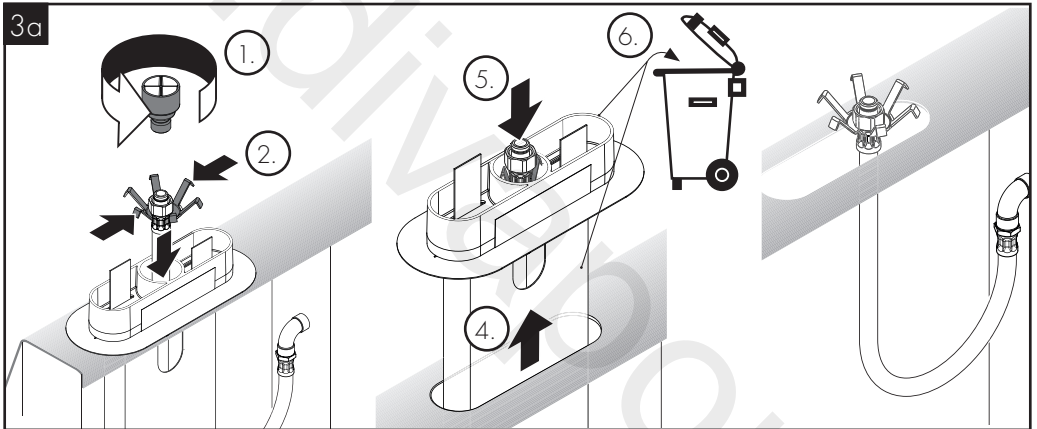
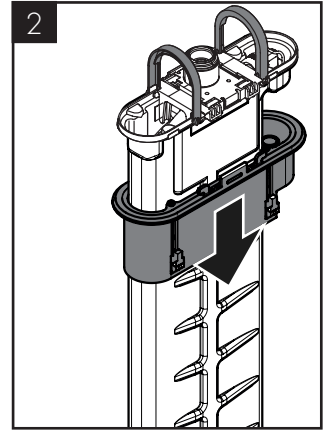
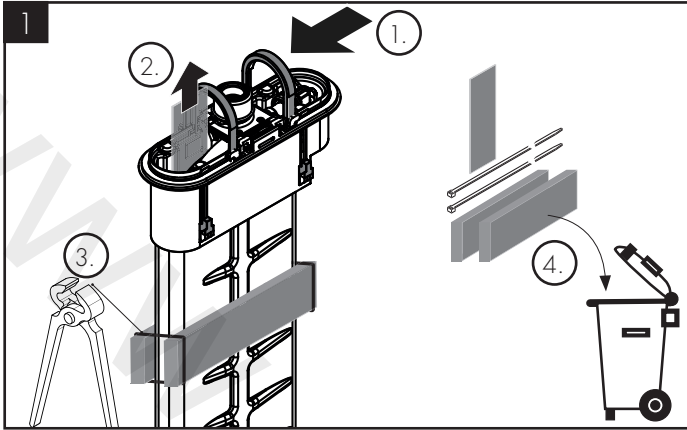
הרכבה (ראה עמוד 20)

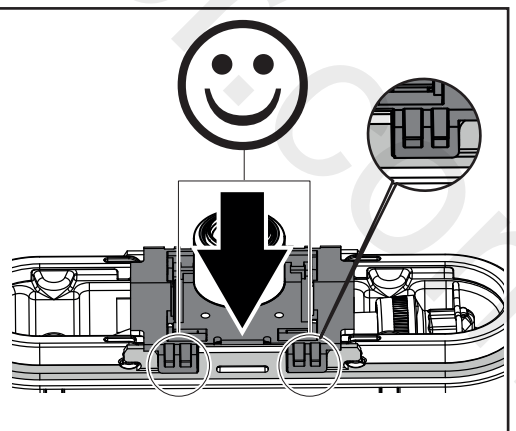
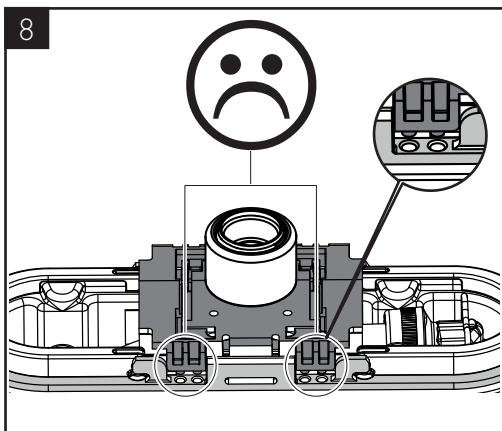
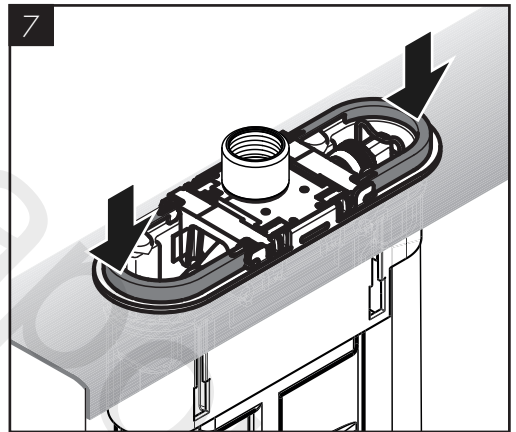
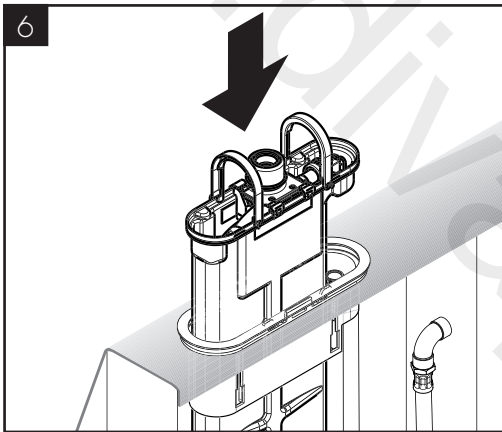
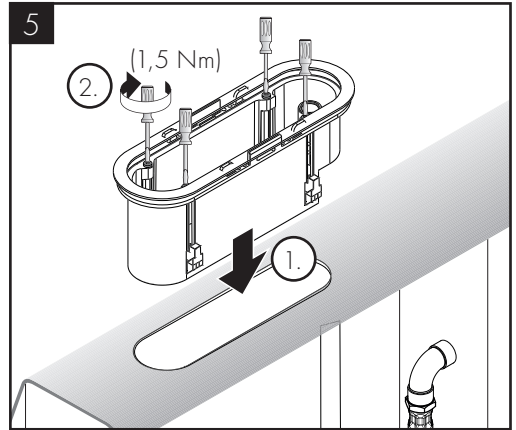
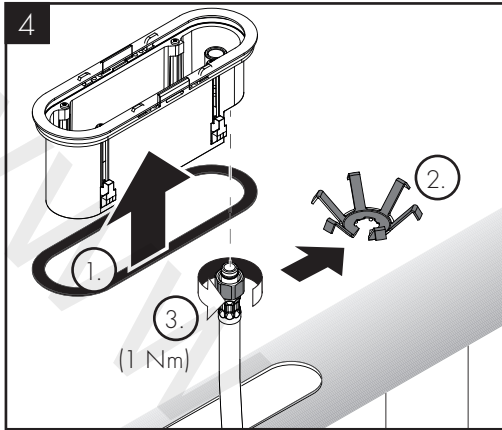


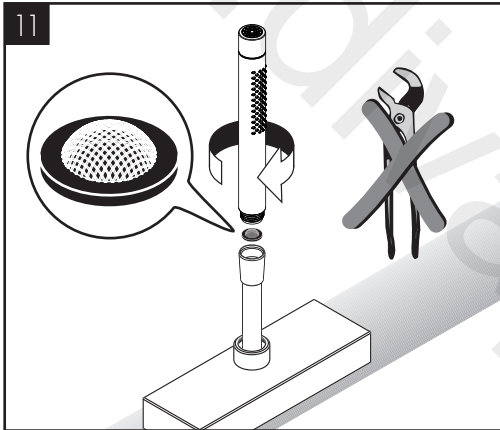
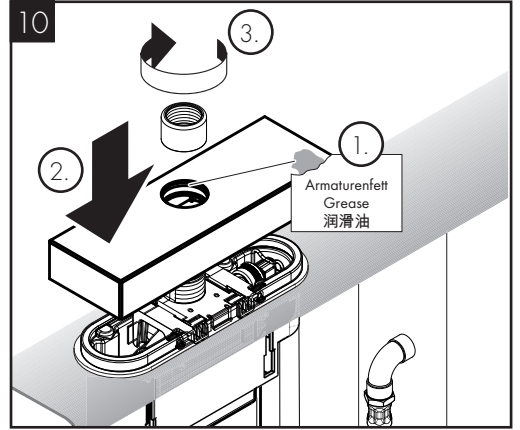
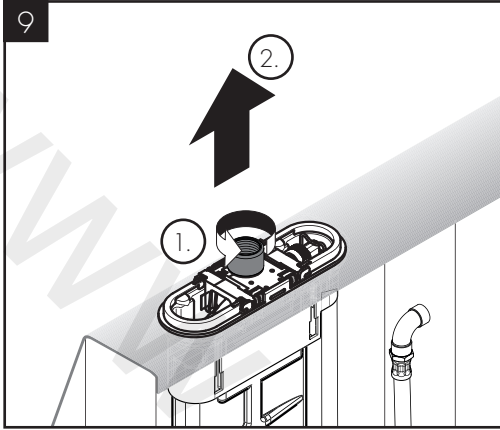


AXOR sBox  
15490180



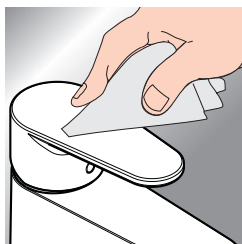








[www.axor-design.com/cleaning-recommendation](http://www.axor-design.com/cleaning-recommendation)



DE / Reinigungsempfehlung / Garantie / Kontakt

FR / Recommendation pour le nettoyage / Garanties / Contact

EN / Cleaning recommendation / Warranty / Contact

IT / Raccomandazione di pulizia / Garanzia / Contatto

ES / Recomendaciones para la limpieza / Garantía / Contacto

NL / Aanbevelingen inzake reiniging / Garantie / Contact

DK / Rengøringsvejledning / Garanti / Kontakt

PT / Recomendações de limpeza / Garantia / Contacto

PL / Zalecenie dotyczące pielęgnacji / Gwarancja / Kontakt

CS / Doporučení k čištění / Záruka / Kontakt

SK / Odporúčania pre čistenie / Záruka / Kontakt

ZH / 清洁指南 / 担保 / 接触

RU / Рекомендации по очистке / Гарантия / Контакты

FI / Puhdistussuositus / Takuu / Kosketus

SV / Rengöringsrekommendationer / Garanti / Kontakt

LT / Valymo rekomendacijos / Garantija / Kontaktai

HR / Preporuke za čišćenje / Garancija / Kontakt

RO / Recomandări pentru curățare / Garanție / Contact

EL / Σύσταση καθαρισμού / Εγγύηση / επαφή

SL / Priporočilo za čiščenje / Garancija / Kontakt

ET / Puhastussoovitused / Garanti / Kontakt

LV / Tīrīšanas ieteikumi / Garantija / Kontakti

SR / Preporuke za čišćenje / Garancija / Kontakt

NO / Anbefaling for rengjøring / Garanti / Kontakt

BG / Препоръка за почистване / Гаранция / Контакт

JP / お手入れの方法 / 保証について / ご連絡先

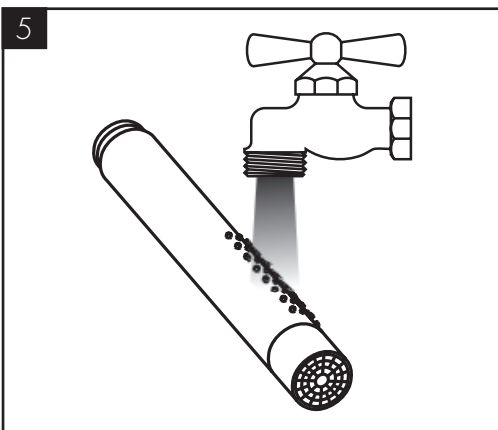
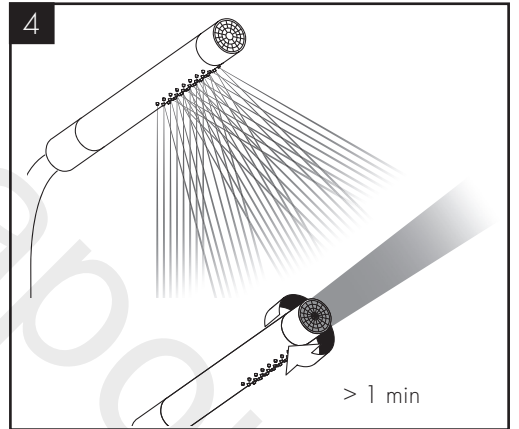
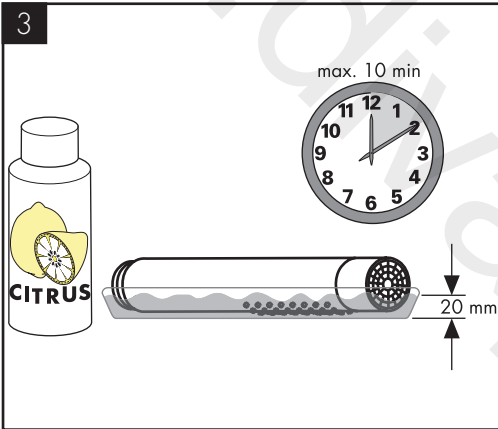
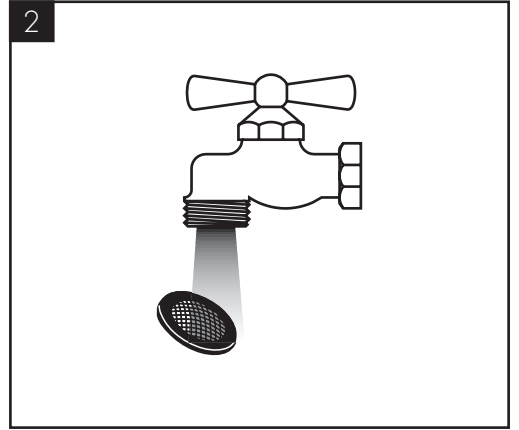
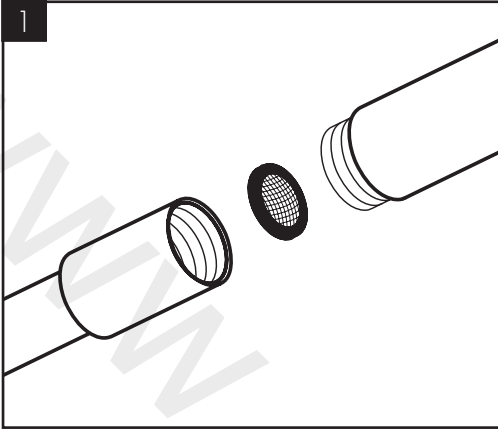
UA / Рекомендації з чищення / Гарантія / контакт

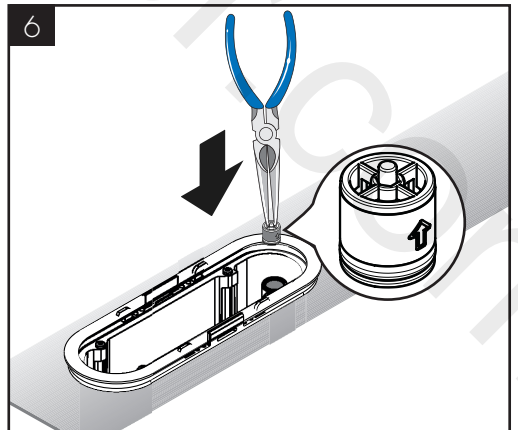
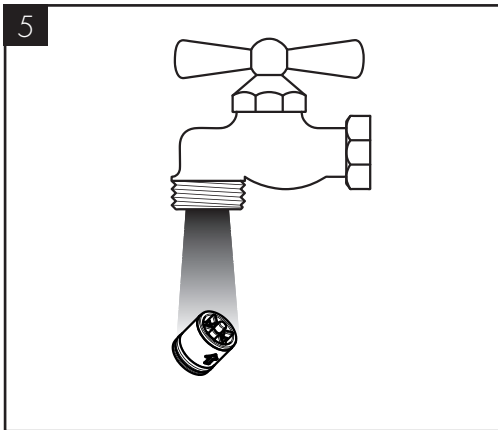
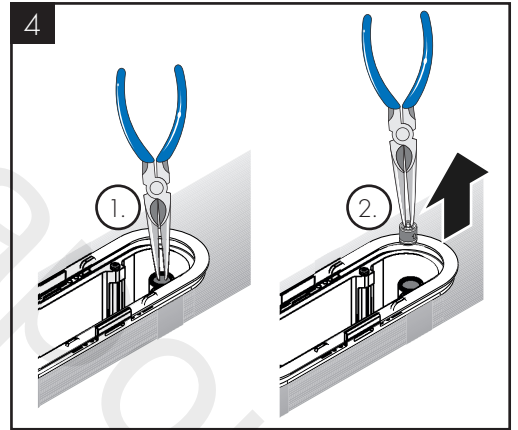
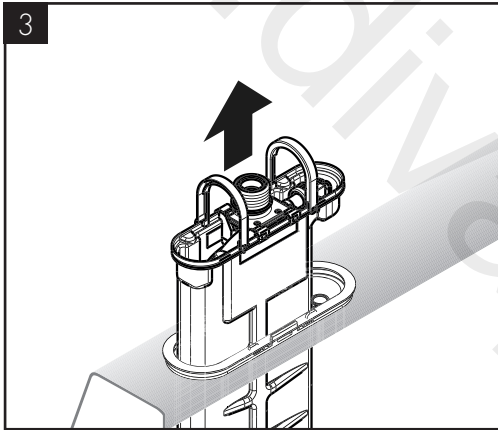
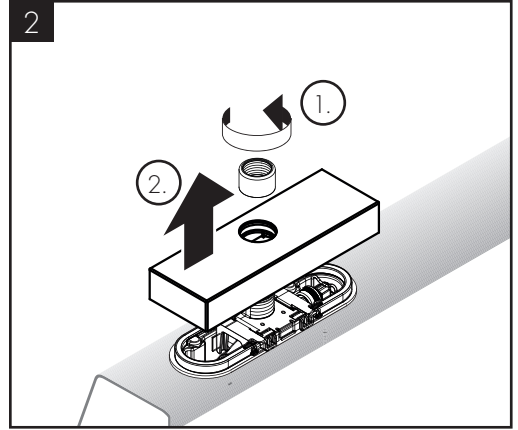
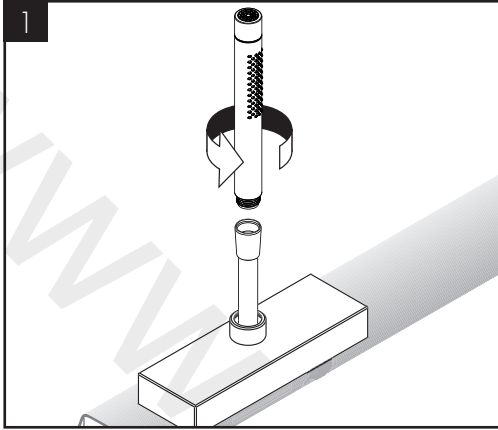
AR / توصيات التنظيف / الضمان / اتصال

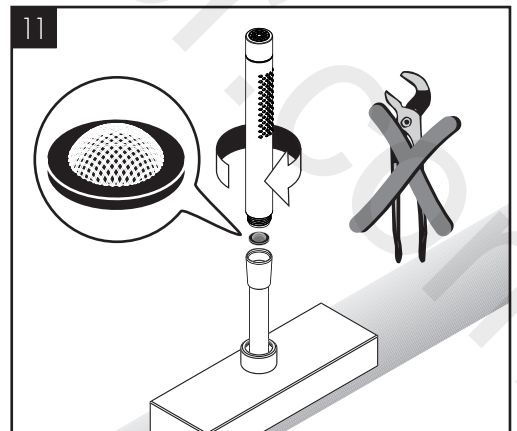
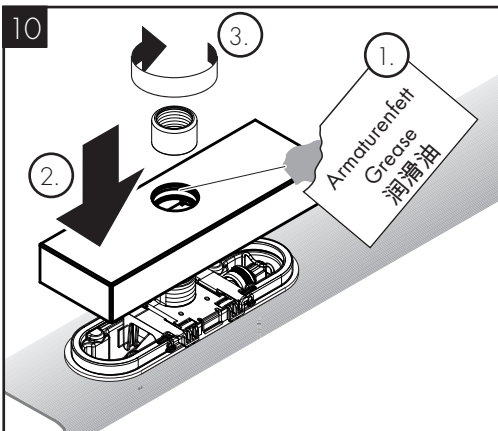
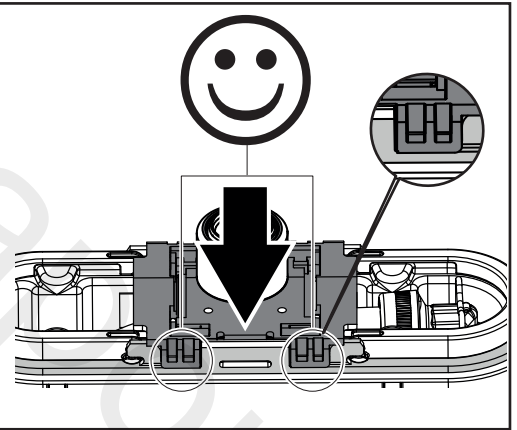
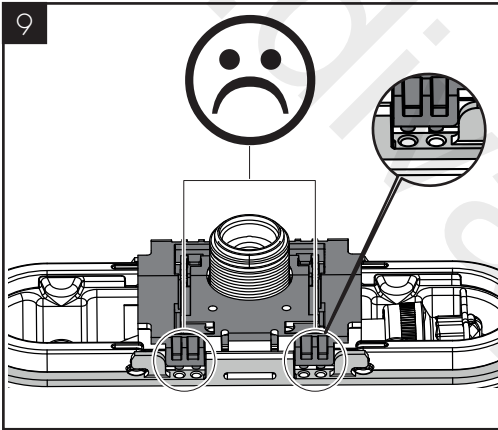
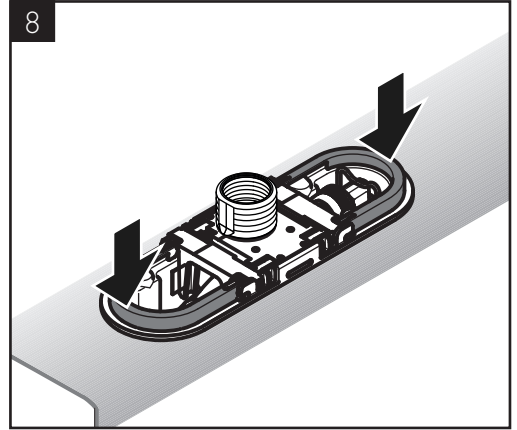
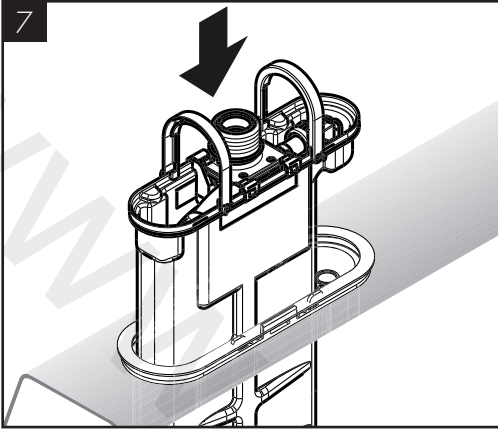
TR / Temizleme önerisi / Garanti / Temas

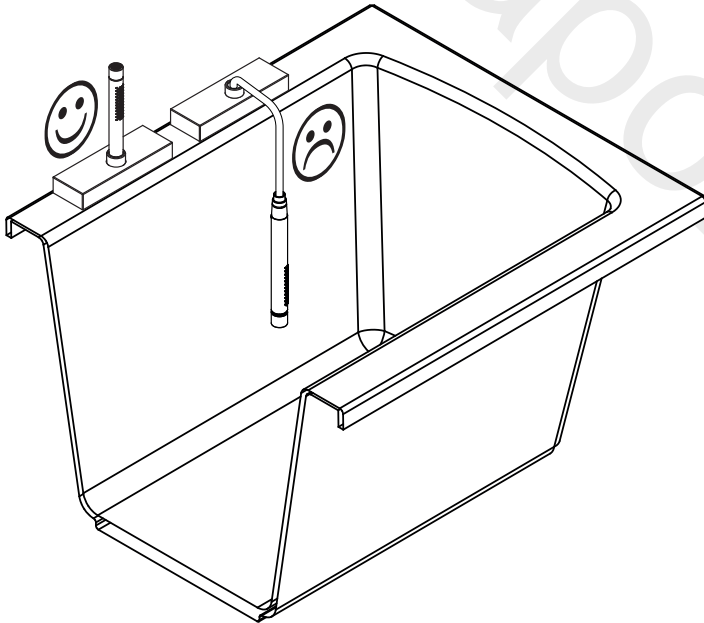
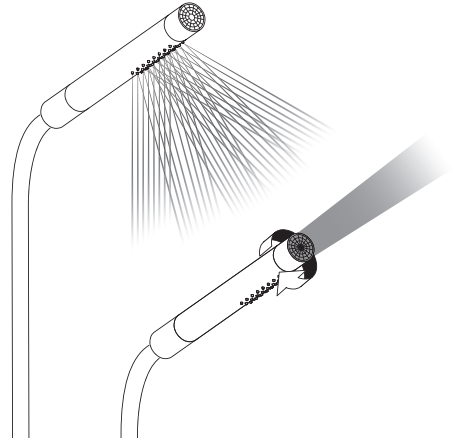
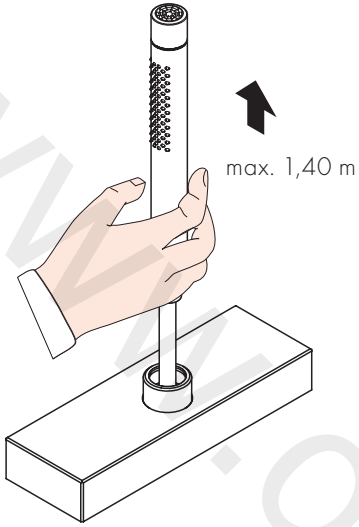
HU / Tisztítási tanácsok / Garancia / érintkezés

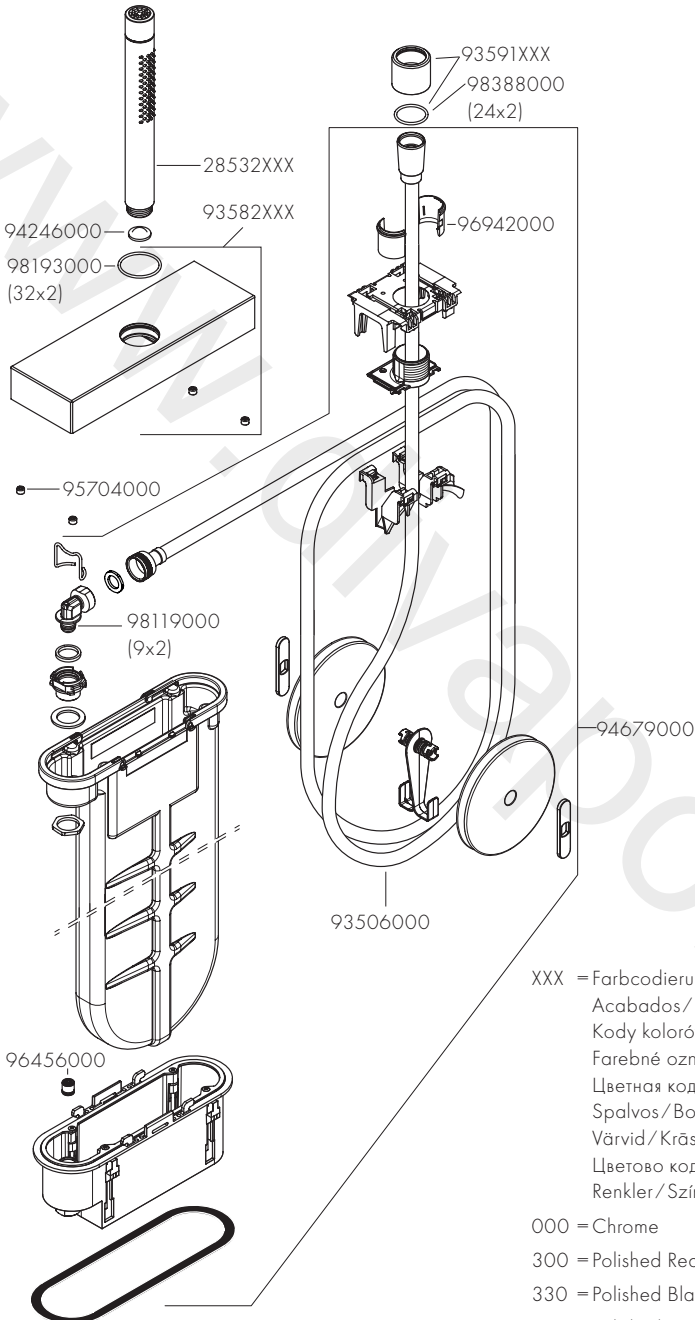
HE / המלצות לניקוי / אחריות / איש קשר











XXX = Farbcodierung / Couleurs / Colors / Trattamento /  
Acabados / Kleuren / Overflade / Acabamentos /  
Kody kolorów / Kód povrchové úpravy /  
Farebné označenie / 颜色代码 /  
Цветная кодировка / Värnikoodaus / Färgkodning /  
Spalvos / Boje / Coduri de culori / Χρώματα / Barve /  
Värvid / Krásu kodi / Oznake boja / Fargekode /  
Цветово кодиране / 仕上げ色 / Кольори / الألوان /  
Renkler / Színkódolás / צבעים

000 = Chrome

300 = Polished Redgold

330 = Polished Black Chrome

990 = Polished Gold-Optic

[www.divapor.com](http://www.divapor.com)

www.divapor.com

# AXOR

www.divapor.com

AXOR / Hansgrohe SE  
AustraÙe 5-9  
77761 Schiltach  
Deutschland

info@axor-design.com  
axor-design.com

06/2023  
9.07.027.01 R03