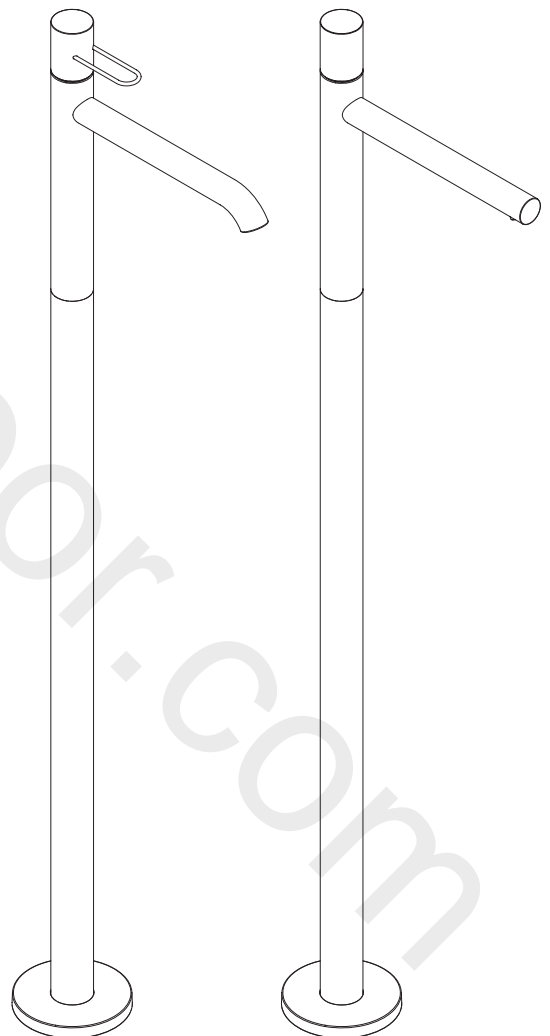


www.diverapoor.com



EN / Instructions for use / assembly instructions 02  
DE / Gebrauchsanleitung / Montageanleitung 02

AXOR Uno  
38057009

AXOR Uno  
45057009

**△ SAFETY NOTES**

- △ Gloves should be worn during installation to prevent crushing and cutting injuries.
- △ The hot and cold supplies must be of equal pressures.
- △ The product may not be used as a holding handle. A separate handle must be installed.
- △ The hot and cold supplies must be of equal pressures.

**INSTALLATION INSTRUCTIONS**



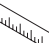
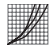



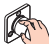
- / Prior to installation, inspect the product for transport damages. After it has been installed, no transport or surface damage will be honoured.
- / The pipes and the fixture must be installed, flushed and tested as per the applicable standards.
- / The plumbing codes applicable in the respective countries must be observed.

**TECHNICAL DATA**

Operating pressure:	max. 1 MPa
Recommended operating pressure:	0,1 - 0,5 MPa
Test pressure:	1,6 MPa
	(1 MPa = 10 bar = 147 PSI)
Hot water temperature:	max. 70°C
Recommended hot water temp.:	65°C
Thermal disinfection:	max. 70°C / 4 min

The product is exclusively designed for drinking water!

**SYMBOL DESCRIPTION**

-  Do not use silicone containing acetic acid!
-  **ADJUSTMENT** (see page 04)  
To adjust the hot water limiter. Using a hot water limiter in combination with a continuous flow water heater is not recommended.
-  **DIMENSIONS** (see page 05)
-  **FLOW DIAGRAM** (see page 05)
-  **SPARE PARTS** (see page 06)
-  **SPECIAL ACCESSORIES** (order as an extra)  
extension 60mm #97686000 (see page 06)
-  **CLEANING** (see page 07)
-  **OPERATION** (see page 04)  
Hansgrohe recommends not to use as drinking water the first half liter of water drawn in the morning or after a prolonged period of non-use.

**△ SICHERHEITSHINWEISE**

- △ Bei der Montage müssen zur Vermeidung von Quetsch- und Schnittverletzungen Handschuhe getragen werden.
- △ Große Druckunterschiede zwischen den Kalt- und Warmwasseranschlüssen müssen ausgeglichen werden.
- △ Das Produkt darf nicht als Haltegriff benutzt werden. Es muss ein separater Haltegriff montiert werden.
- △ Große Druckunterschiede zwischen den Kalt- und Warmwasseranschlüssen müssen ausgeglichen werden.

**MONTAGEHINWEISE**



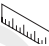
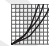




- / Vor der Montage muss das Produkt auf Transportschäden untersucht werden. Nach dem Einbau werden keine Transport- oder Oberflächenschäden anerkannt.
- / Die Leitungen und die Armatur müssen nach den gültigen Normen montiert, gespült und geprüft werden.
- / Die in den Ländern jeweils gültigen Installationsrichtlinien sind einzuhalten.

**TECHNISCHE DATEN**

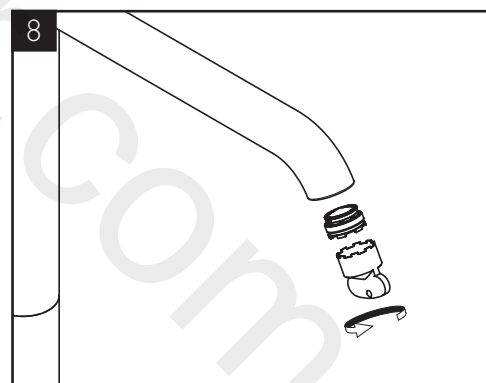
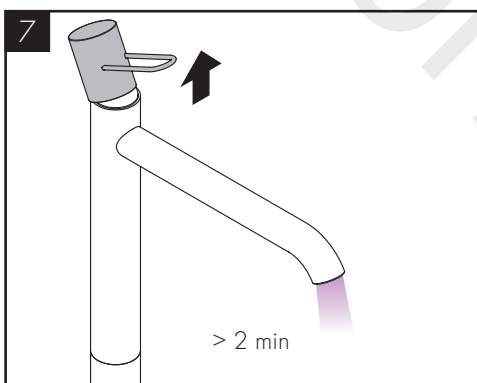
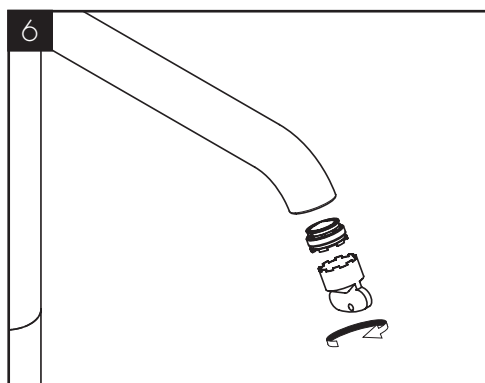
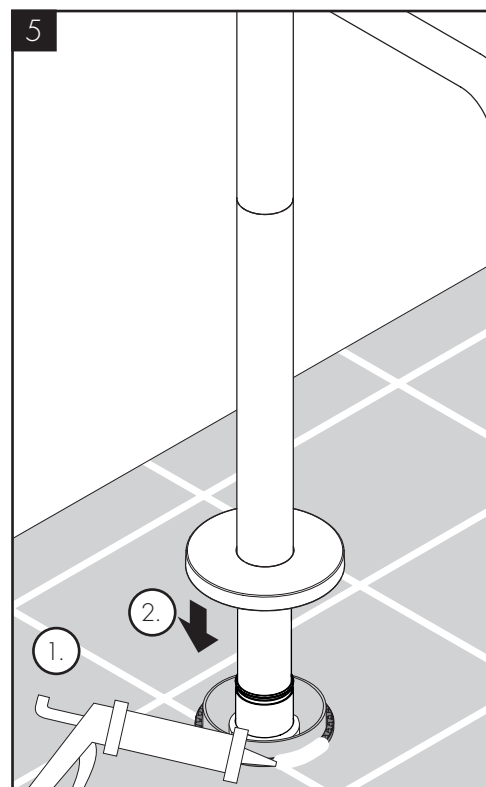
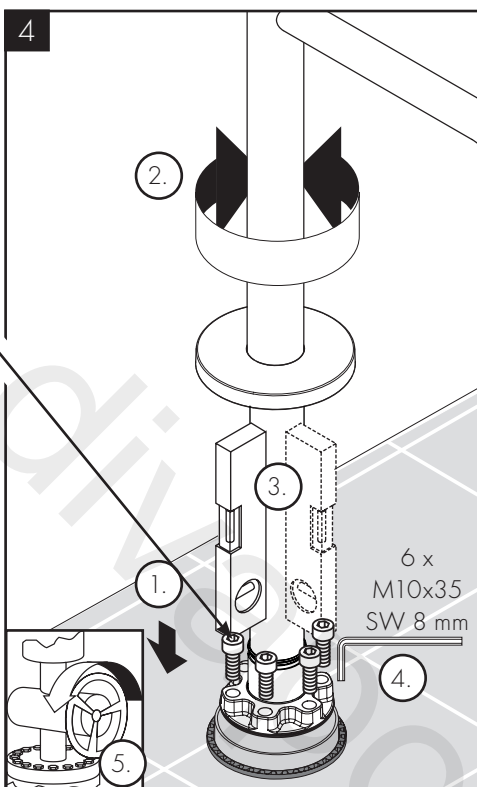
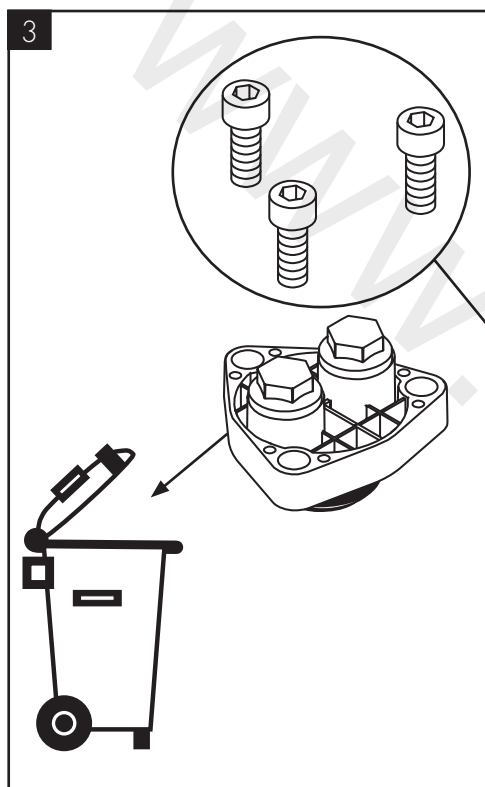
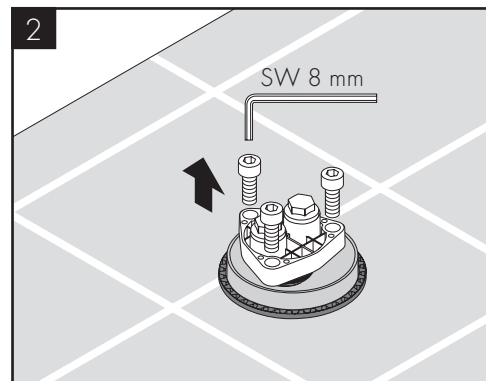
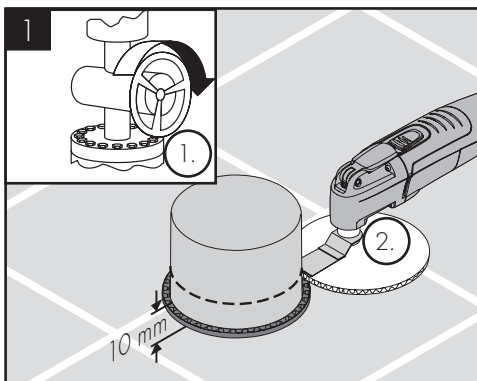
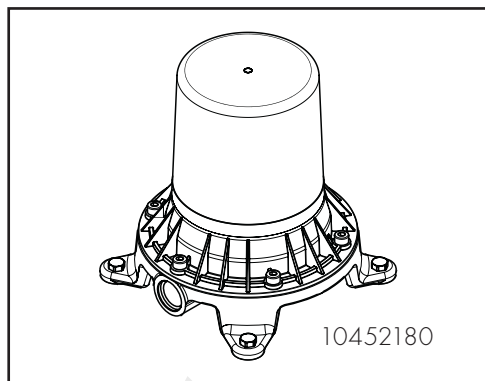
Betriebsdruck:	max. 1 MPa
Empfohlener Betriebsdruck:	0,1 - 0,5 MPa
Prüfdruck:	1,6 MPa
	(1 MPa = 10 bar = 147 PSI)
Heißwassertemperatur:	max. 70°C
Empfohlene Heißwassertemperatur:	65°C
Thermische Desinfektion:	max. 70°C / 4 min

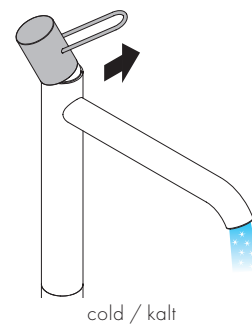
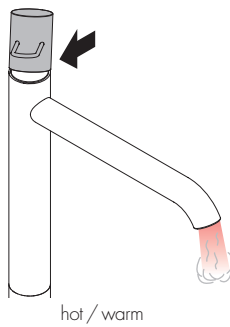
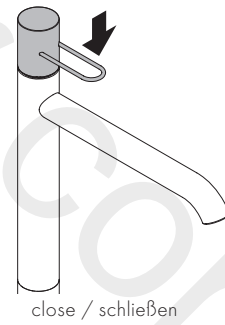
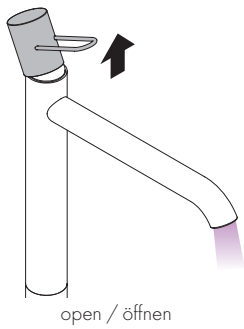
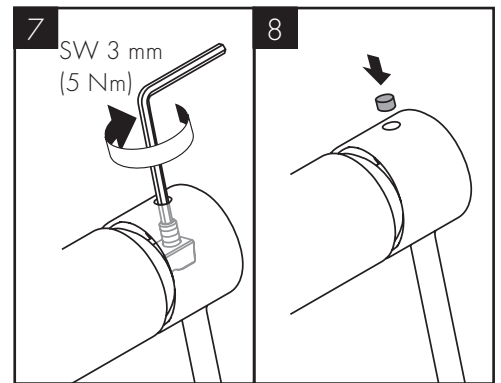
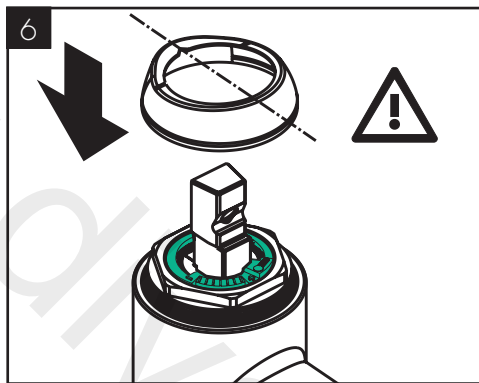
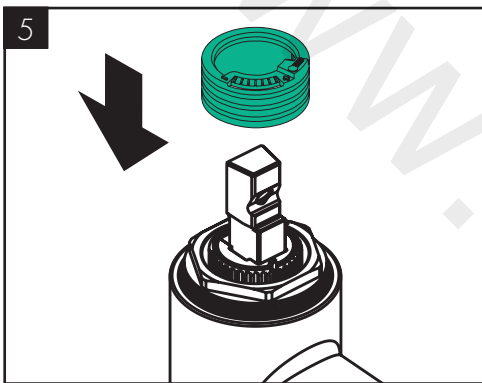
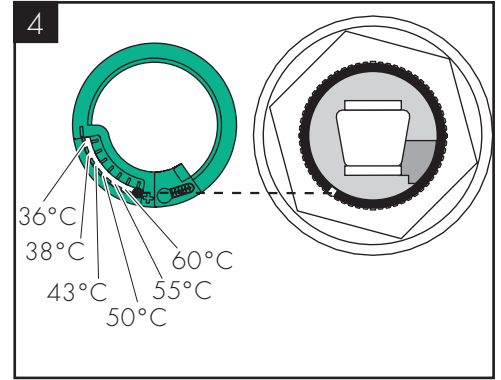
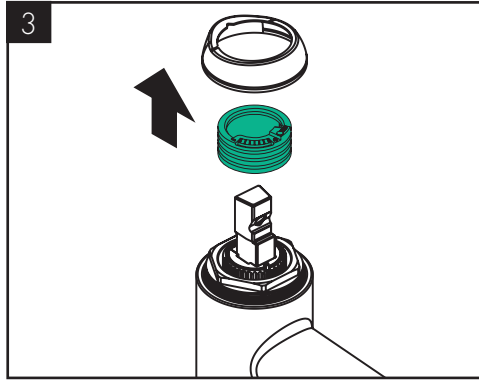
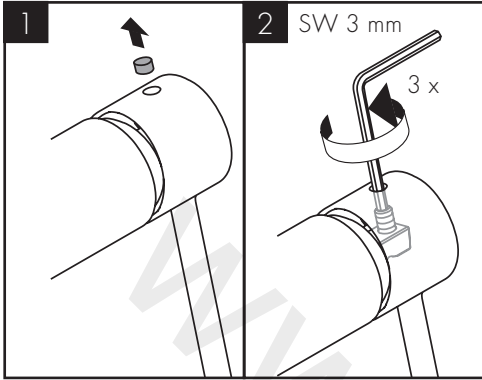
Das Produkt ist ausschließlich für Trinkwasser konzipiert!

**SYMBOLERKLÄRUNG**

-  Kein essigsäurehaltiges Silikon verwenden!
-  **JUSTIERUNG** (siehe Seite 04)  
Einstellen der Warmwasserbegrenzung. In Verbindung mit Durchlauferhitzern ist eine Warmwassersperre nicht zu empfehlen.
-  **MASSE** (siehe Seite 05)
-  **DURCHFLUSSDIAGRAMM** (siehe Seite 05)
-  **SERVICETEILE** (siehe Seite 06)
-  **SONDERZUBEHÖR** (nicht im Lieferumfang enthalten)  
Verlängerung 60mm #97686000 (siehe Seite 06)
-  **REINIGUNG** (siehe Seite 07)
-  **BEDIENUNG** (siehe Seite 04)  
Hansgrohe empfiehlt, morgens oder nach längeren Stagnationszeiten den ersten halben Liter nicht als Trinkwasser zu verwenden.

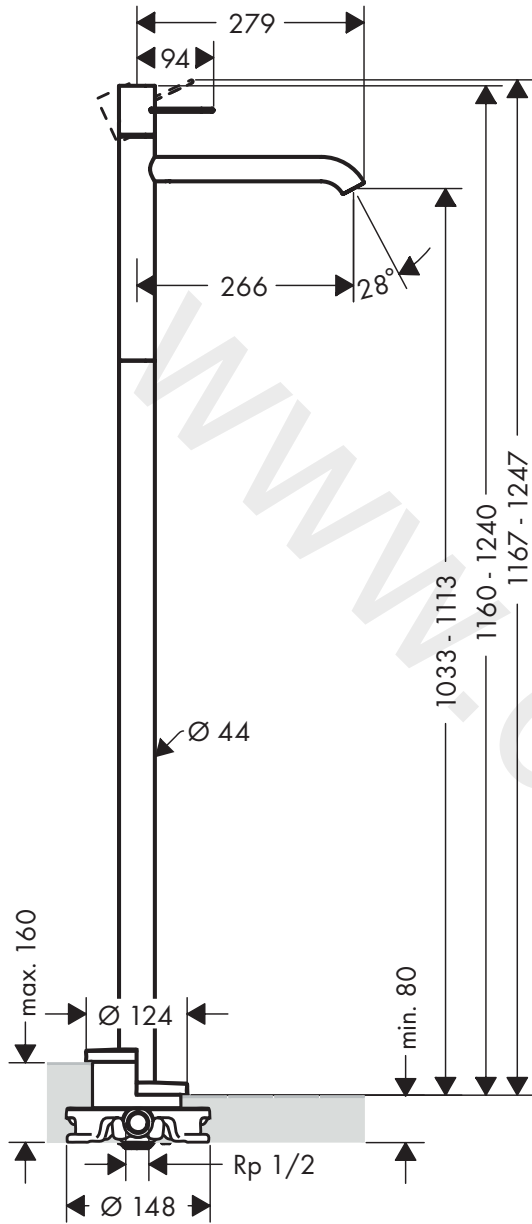




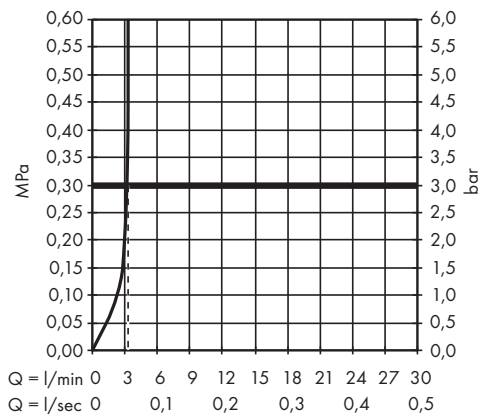
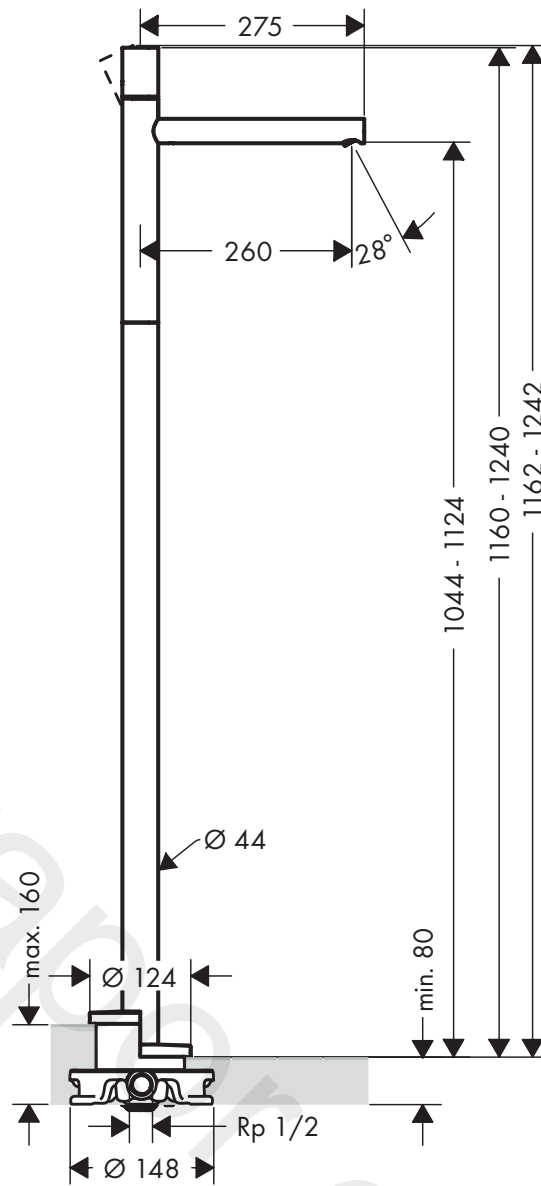




AXOR Uno  
38057009

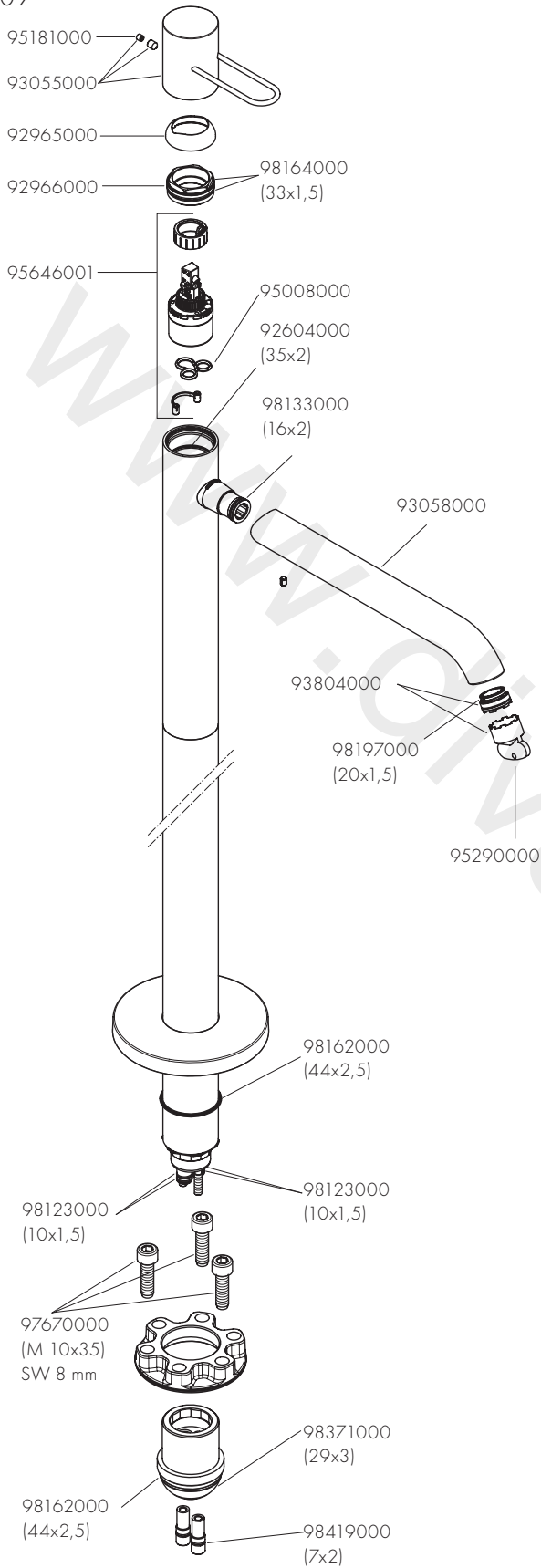


AXOR Uno  
45057009

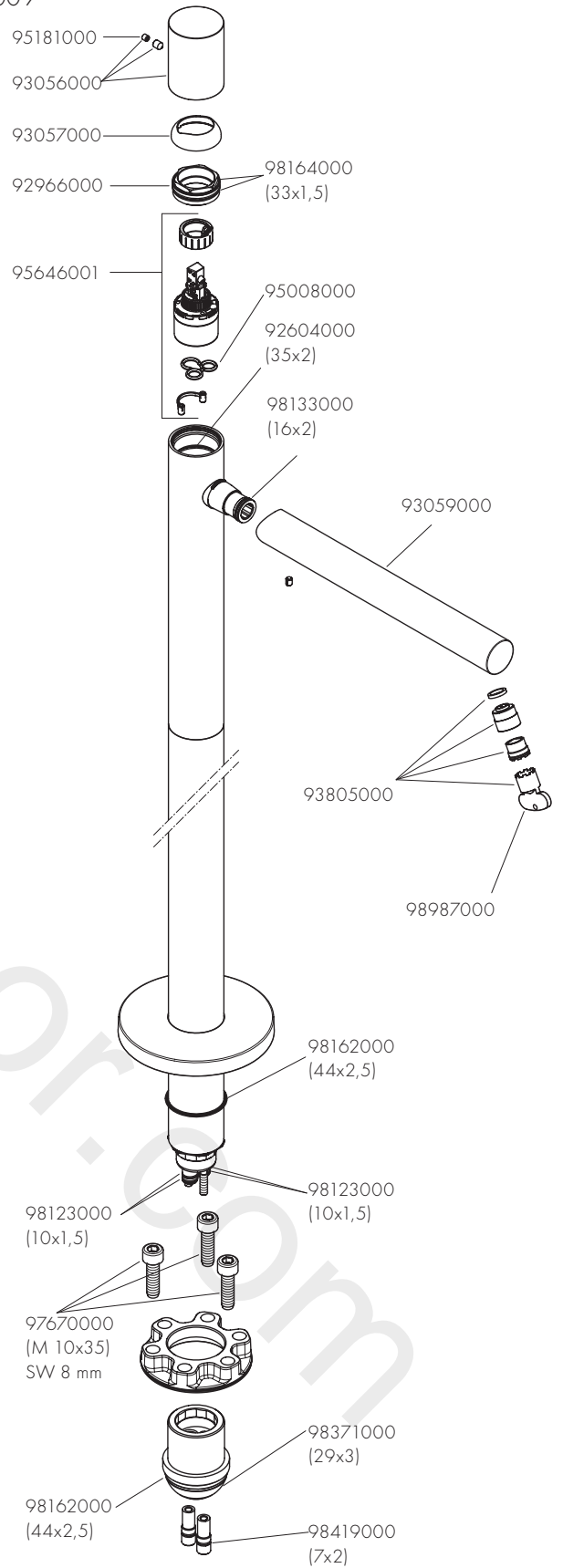




AXOR Uno  
38057009

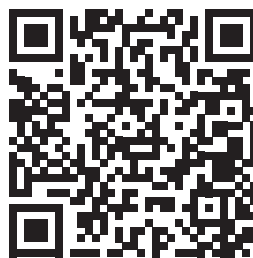


AXOR Uno  
45057009

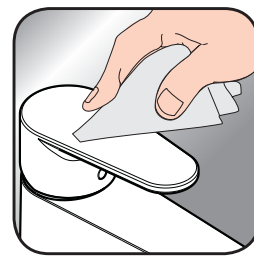




EN / Cleaning recommendation / Warranty / Contact  
DE / Reinigungsempfehlung / Garantie / Kontakt



[www.axor-design.com/  
cleaning-recommendation](http://www.axor-design.com/cleaning-recommendation)



[www.axor-design.com/  
cleaning-recommendation](http://www.axor-design.com/cleaning-recommendation)



[www.axor-design.com/  
cleaning-recommendation](http://www.axor-design.com/cleaning-recommendation)



[www.axor-design.com/  
cleaning-recommendation](http://www.axor-design.com/cleaning-recommendation)

[www.divapor.com](http://www.divapor.com)

# AXOR

[www.divapor.com](http://www.divapor.com)

AXOR / Hansgrohe SE  
AustraÙe 5-9  
77761 Schiltach  
Deutschland

[info@axor-design.com](mailto:info@axor-design.com)  
[axor-design.com](http://axor-design.com)

11/2020  
9.05410.61