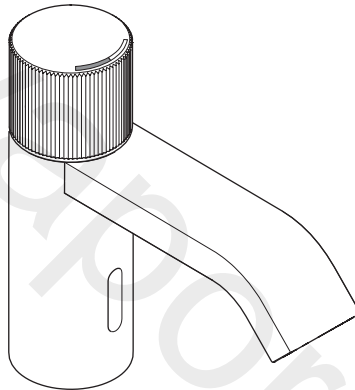
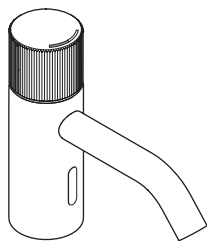


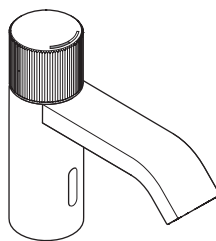
# Dornbracht Montageanleitung

Installation instructions  
Montageaanwijzing  
Instructions de montage  
Istruzioni di montaggio  
Instrucciones de montaje  
Assembly Instructions  
Monteringsanvisning  
Montážní návod  
Instrukcja montażu  
Инструкция по монтажу  
安装指导





44 511 660-FF / 44 511 660-FF 0010 /  
44 515 660-FF / 44 515 660-FF 0010



44 511 670-FF / 44 511 670-FF 0010 /  
44 515 670-FF / 44 515 670-FF 0010

www.divapor.com

<b>DE</b> Allgemeine Sicherheitshinweise .....	<b>4</b>
<b>GB</b> General safety instructions <b>NL</b> Algemene veiligheidsinstructies	
<b>FR</b> Mises en garde générales <b>IT</b> Avvertenze generali <b>ES</b> Advertencias generales	
<b>US</b> General safety instructions <b>SE</b> Allmänna varningar <b>CZ</b> Všeobecné výstražné pokyny	
<b>PL</b> Ogólne wskazówki ostrzegawcze <b>RU</b> Общие предупреждения <b>CN</b> 一般性警告	
<b>DE</b> Benötigte Werkzeuge .....	<b>14</b>
<b>GB</b> Required tools <b>NL</b> Benodigd gereedschap <b>FR</b> Outils nécessaires <b>IT</b> Attrezzi necessari	
<b>ES</b> Herramientas necesarias <b>US</b> Required tools <b>SE</b> Erforderliga verktyg	
<b>CZ</b> Potřebné nástroje <b>PL</b> Potrzebne narzędzia <b>RU</b> Требуемые инструменты <b>CN</b> 必备工具	
<b>DE</b> Lieferumfang .....	<b>15</b>
<b>GB</b> Parts supplied <b>NL</b> Omvang van de levering <b>FR</b> Pièces livrées <b>IT</b> Entità di forniture	
<b>ES</b> Volumen de suministro <b>US</b> Parts Supplied <b>SE</b> Leveransomfång <b>CZ</b> Rozsah dodávky	
<b>PL</b> Zakres dostawy <b>RU</b> Объем поставки <b>CN</b> 供货范围	
<b>DE</b> Benötigtes Zubehör .....	<b>17</b>
<b>GB</b> Required accessories <b>NL</b> Noodzakelijk toebehoren <b>FR</b> Accessoires requis	
<b>IT</b> Accessori necessari <b>ES</b> Complementos necesarios <b>US</b> Required accessories	
<b>SE</b> Erforderligt tillbehör <b>CZ</b> Nezbytné příslušenství <b>PL</b> Wyposażenie konieczne	
<b>RU</b> Обязательное комплектующее <b>CN</b> 必配组件	
<b>DE</b> Planungshinweis .....	<b>18</b>
<b>GB</b> Planning note <b>NL</b> Technische instructie <b>FR</b> Conseil d'aménagement	
<b>IT</b> Indicazione per la progettazione <b>ES</b> Indicación de planificación <b>US</b> Planning note	
<b>SE</b> Planeringsinstruktion <b>CZ</b> Pokyn k plánování <b>PL</b> Wskazówka planowania	
<b>RU</b> Указание по проектированию <b>CN</b> 规划说明	
<b>DE</b> Montageanleitung .....	<b>19</b>
<b>GB</b> Installation instructions <b>NL</b> Montageaanwijzing <b>FR</b> Instructions de montage	
<b>IT</b> Istruzioni di montaggio <b>ES</b> Instrucciones de montaje <b>US</b> Assembly Instructions	
<b>SE</b> Monteringsanvisning <b>CZ</b> Montážní návod <b>PL</b> Instrukcja montażu	
<b>RU</b> Инструкция по монтажу <b>CN</b> 安装指导	
<b>DE</b> Bedienungsanleitung .....	<b>25</b>
<b>GB</b> Operation Manual <b>NL</b> Gebruiksaanwijzing <b>FR</b> Instructions d'utilisation	
<b>IT</b> Istruzioni per l'uso <b>ES</b> Instrucciones de uso <b>US</b> Operation Manual <b>SE</b> Bruksanvisning	
<b>CZ</b> Návod k obsluze <b>PL</b> Instrukcja obsługi <b>RU</b> Руководство по эксплуатации <b>CN</b> 使用说明书	

**DE** Allgemeine Sicherheitshinweise. **GB** General safety instructions. **NL** Algemene veiligheidsinstructies. **FR** Mises en garde générales. **IT** Avvertenze generali. **ES** Advertencias generales. **US** General safety instructions. **SE** Allmänna varningar. **CZ** Všeobecné výstražné pokyny. **PL** Ogólne wskazówki ostrzegawcze. **RU** Общие предупреждения. **CN** 一般性警告。

**DE** Bitte lesen Sie die Anleitung und beachten Sie die Hinweise. Alle zum Produkt gehörenden Anleitungen und Dokumente sind an den Endbenutzer zu übergeben.

Sämtliche Sanitärarbeiten sind durch einen sachkundigen und qualifizierten Sanitärfachinstallateur gemäß den einschlägigen DIN / EN Vorgaben (DIN 1988, EN 1717, EN 806, TVO etc.), den länderspezifischen Vorschriften und den Vorschriften der örtlichen Wasserversorgungsunternehmen auszuführen. Örtliche Vorschriften zur Unfallverhütung sind vorrangig zu befolgen. Betriebsbedingungen und Maße finden Sie im Anhang.

Beachten Sie die Vorschriften zu den Schutzbereichen gemäß DIN VDE 0100, Teil 701 (IEC 60364-7-701). Abweichende nationale Vorschriften sind zu beachten.

Die Schutzart der jeweiligen Elektro-Komponente ist zu beachten und gilt nur im komplett verbauten Zustand. Folgende Elektro-Komponenten müssen außerhalb der Schutzbereiche 0 – 2 installiert sein: Netzteil

Entsorgen Sie sämtliche Teile umweltschonend und gemäß den geltenden Vorschriften vor Ort.

Bei Fragen oder Unsicherheiten bezüglich Montage oder Bedienung kontaktieren Sie bitte Dornbrachts Technischen Service.

Sie finden entsprechende Kontaktdaten auf der Rückseite dieser Anleitung und auf der Homepage von Dornbracht: [www.dornbracht.com](http://www.dornbracht.com)

**GB** Please read this manual and follow the instructions. All manuals and documents belonging to the product have to be passed on to the end user.

All work has to be carried out by a competent and qualified plumber according to appropriate DIN / EN directives (DIN 1988, EN 1717, EN 806, TVO etc.), national regulations and regulations of the local water supply companies. Local accident prevention regulations are to be followed with priority. Operating conditions and dimensions can be found in the appendix.

Observe the regulations for protection zones according to DIN VDE 0100, Part 701 (IEC 60364-7-701). Please conform to national statutory regulations, where different.

Observe the protection rating of each electrical component, only applicable once the device is fully installed. The following electrical components must be installed outside safety zones 0 – 2: Power supply unit

Dispose all parts environmentally friendly and according to the locally valid regulations.

For questions or uncertainties regarding installation or operation, please contact the Technical Service of Dornbracht.

You can find relevant contact details on the back of this manual and on the website of Dornbracht: [www.dornbracht.com](http://www.dornbracht.com)

**NL** Lees de handleiding goed door en neem de instructies in acht. Alle handleidingen en gebruiksaanwijzingen die bij het product horen moeten aan de eindgebruiker worden overhandigd.

Alle sanitaire installaties moeten worden uitgevoerd door een deskundig en gekwalificeerd loodgieter volgens de geldende DIN / EN normen (DIN 1988, EN 1717, EN 806, TVO etc.), de nationale voorschriften en de voorschriften van plaatselijke waterbedrijven. Nationale voorschriften ter preventie van ongevallen moeten in ieder geval met prioriteit worden opgevolgd. Bedrijfsvoorwaarden en maten vindt u in het aanhangsel.

Neem de voorschriften voor veiligheidszones volgens DIN VDE 0100, deel 701 (IEC 60364-7-701) in acht. Afwijkende nationale voorschriften dienen in acht te worden genomen.

De veiligheidsklasse van de elektrische componenten dient in acht te worden genomen en geldt alleen in volledig geïnstalleerde toestand.

De volgende elektrische componenten moeten buiten de veiligheidszones 0 – 2 zijn geïnstalleerd: Netadapter

Verwijder alle onderdelen volgens de plaatselijke voorschriften.

Neem bij vragen of twijfels over montage of bediening contact op met de technische service van Dornbracht.

U vindt de contactgegevens op de achterpagina van deze handleiding en op de website van Dornbracht: [www.dornbracht.com](http://www.dornbracht.com)

**FR** Veuillez lire les instructions et respecter les consignes. Toutes les instructions et tous les documents fournis avec le produit doivent être remis à l'utilisateur final.

Tous les travaux sanitaires doivent être effectués par un installateur sanitaire compétent et qualifié conformément aux spécifications des normes DIN / EN applicables (DIN 1988, EN 1717, EN 806, réglementation en matière d'eau potable, etc.), aux prescriptions locales spécifiques et aux prescriptions des entreprises de distribution d'eau locales. Les prescriptions locales de prévention des accidents doivent être respectées en priorité. Vous trouverez les conditions de fonctionnement et les dimensions en annexe.

Respectez les prescriptions relatives aux zones de protection selon DIN VDE 0100, partie 701 (IEC 60364-7-701).

Tenir compte des différentes réglementations nationales.

L'indice de protection de chaque composant électrique doit être respecté et n'est valable que lorsque le composant est complètement monté.

Les composants électriques suivants doivent être installés à l'extérieur des zones de protection 0 – 2 : Transformateur

Éliminez toutes les pièces dans le respect de l'environnement et conformément aux prescriptions locales en vigueur.

Pour toute question ou incertitude concernant le montage ou l'utilisation, veuillez contacter le service technique de Dornbracht.

Vous trouverez les coordonnées du service à contacter au verso de ces instructions et sur le site Internet de Dornbracht : [www.dornbracht.com](http://www.dornbracht.com)

**IT** Si prega di leggere le istruzioni e di osservare le indicazioni fornite. Tutte le istruzioni e i documenti relativi al prodotto devono essere consegnati all'utente finale.

Qualsiasi intervento sugli impianti idraulici deve essere eseguito da un idraulico esperto e qualificato conformemente alle disposizioni in materia DIN / EN (DIN 1988, EN 1717, EN 806, TVO ecc.), alle normative nazionali specifiche e alle norme delle aziende localiresponsabili della fornitura idrica. Sono da rispettare in via prioritaria le norme antinfortunistiche locali. Le condizioni di funzionamento e le misure sono fornite nell'appendice.

Osservare le disposizioni relative alle zone di protezione si sensi della norma DIN VDE 0100, parte 701 (IEC 60364-7-701).

Le disposizioni nazionali divergenti dalla norma sopracitata devono essere rispettate. Nel corso dell'installazione si deve tenere conto del tipo di protezione di ognuno dei componenti elettrici utilizzati e vale solo quando il sistema è stato completamente montato.

I seguenti componenti elettrici devono essere montati al di fuori delle zone di protezione 0 – 2: Alimentatore

Smaltire tutte le parti nel rispetto dell'ambiente e in conformità alle disposizioni locali vigenti.

Per chiarimenti e dubbi relativi al montaggio o all'uso si contatti l'assistenza tecnica di Dornbracht.

I dati di contatto sono riportati sul retro delle presenti istruzioni e sulla homepage di Dornbracht:  
[www.dornbracht.com](http://www.dornbracht.com)

**ES** Lea las instrucciones y tenga en cuenta las indicaciones. Se deberán entregar todas las instrucciones y documentos del producto al usuario final.

Todos los trabajos sanitarios deberán ser realizados por un instalador sanitario profesional competente y cualificado según las especificaciones DIN / EN correspondientes (DIN 1988, EN 1717, EN 806, normativa de agua potable, etc.), las normas nacionales y las normas de las empresas de suministros de agua locales. Se deberán cumplir con carácter prioritario las normas locales de prevención de accidentes. Las medidas se detallan en el anexo.

Respete las normas de los campos de protección según DIN VDE 0100, parte 701 (IEC 60364-7-701). Se han de cumplir las normas nacionales divergentes.

Se deberá tener en cuenta el tipo de protección de cada uno de los componentes eléctricos y será válido sólo cuando el montaje esté completamente terminado.

Los siguientes componentes eléctricos tendrán que estar instalados fuera de los campos de protección 0 – 2: Fuente de alimentación

Deseche todas las piezas respetando el medio ambiente y según las normas vigentes locales.

Si tiene preguntas o dudas respecto al montaje o respecto al uso póngase en contacto con el Servicio Técnico de Dornbracht.

Encontrará los datos de contacto correspondientes en el dorso de estas instrucciones y en la página web de Dornbracht:  
[www.dornbracht.com](http://www.dornbracht.com)

**us** Please read this manual and follow the instructions. All manuals and documents belonging to the product have to be passed on to the end user.

All work has to be carried out by a competent and qualified plumber according to appropriate DIN / EN directives (DIN 1988, EN 1717, EN 806, TVO etc.), national regulations and regulations of the local water supply companies. Local accident prevention regulations are to be followed with priority. Operating conditions and dimensions can be found in the appendix.

Observe the regulations for protection zones according to DIN VDE 0100, Part 701 (IEC 60364-7-701). Please conform to national statutory regulations, where different.

Observe the protection rating of each electrical component, only applicable once the device is fully installed.

The following electrical components must be installed outside safety zones 0 – 2: Power supply unit

NOTE: A tempering device is recommended for installation in public areas. Please refer to your local building codes.

Dispose all parts environmentally friendly and according to the locally valid regulations.

For questions or uncertainties regarding installation or operation, please contact the Technical Service of Dornbracht.

You can find relevant contact details on the back of this manual and on the website of Dornbracht:  
[www.dornbracht.com](http://www.dornbracht.com)

**SE** Läs igenom bruksanvisningen och beakta anvisningarna. Se deberán entregar todas las instrucciones y documentos del producto al usuario final.

Samtliga sanitetsarbeten ska genomföras av en behörig VVS-installatör enl. Gällande DIN / EN-standarder (DIN 1988, EN 1717, EN 806, TVO osv.), landsspecifika föreskrifter samt föreskrifterna från lokala vattenförsörjningsbolag. Lokala arbetsmiljöregler ska alltid iakttas med högsta prioritet. Driftförhållanden och måttuppgifter finns i bilagan.

Beakta föreskrifterna för skyddsområdena enl. DIN VDE 0100, del 701 (IEC 60364-7-701).

Avvikande nationella föreskrifter ska beaktas.

Beakta kapslingsklassen för resp. elkompnent som endast gäller i komplett installerat skick.

Följande elkompnenter ska ha installerats utanför skyddsområde 0 – 2: Nät-del

Avfallshantera samtliga delar miljövänligt och enligt gällande lokala föreskrifter.

Om du har frågor eller är osäker på hur du ska montera eller använda produkten är du välkommen att kontakta Dornbrachts tekniska service.

Vår kontaktinformation hittar du på baksidan av dessa anvisningar samt på Dornbrachts hemsida:  
[www.dornbracht.com](http://www.dornbracht.com)

**cz** Přečtěte si prosím návod a řiďte se podle pokynů. Všechny návody a dokumenty náležící k výrobku je třeba předat koncovému uživateli.

Veškeré sanitární práce musí provádět fundovaný a kvalifikovaný odborný instalatér v souladu s příslušnými normami DIN / EN (DIN 1988, EN 1717, EN 806, TVO atd.), podle předpisů dané země a předpisů místního podniku pro zásobování vodou. Místní předpisy pro bezpečnost práce mají přednost. Provozní podmínky a rozměry najdete v příloze.

Řiďte se podle předpisů pro ochranné prostory podle DIN VDE 0100, oddíl 701 (IEC 60364-7-701).

Dodržujte odchylné národní předpisy. Je nutno respektovat druh krytí příslušných elektrokomponentů a platí jen v kompletně zabudovaném stavu.

Následující elektrokomponenty musí být instalovány mimo bezpečnostní oblasti 0 – 2: Napájecí díl

Likvidaci veškerých dílů proveďte způsobem šetrným k životnímu prostředí a dle platných místních předpisů.

Při dotazech nebo nejasnostech ohledně montáže nebo obsluhy kontaktujte prosím technickou podporu společnosti Dornbracht.

Příslušné kontaktní údaje naleznete na zadní straně tohoto návodu a na domovské stránce společnosti Dornbracht: [www.dornbracht.com](http://www.dornbracht.com)

**pl** Prosimy o zapoznanie się z instrukcją i przestrzeganie wskazówek. Wszystkie instrukcje oraz dokumenty dotyczące produktu należy przekazać użytkownikowi końcowemu.

Wszelkie prace dotyczące instalacji sanitarnej muszą być wykonane przez wykwalifikowanego fachowca od instalacji sanitarnej zgodnie z właściwymi wytycznymi DIN / EN (DIN 1988, EN 1717, EN 806, TVO [Ustawa o wodzie pitnej] itp.), przepisami właściwymi dla danego kraju oraz miejscowego przedsiębiorstwa zaopatrzenia w wodę. Przepisy lokalne BHP obowiązują zawsze nadrzędnie. Warunki eksploatacji oraz wymiary znajdą Państwo w załączniku.

Przestrzegać przepisów dot. stref ochronnych wg DIN VDE 0100, część 701 (IEC 60364-7-701).

Uwzględnić przy tym także przepisy obowiązujące w danym kraju.

Należy przestrzegać odpowiedniej klasy ochrony każdego elementu instalacji elektrycznej, co obowiązuje wyłącznie w całkowicie zabudowanym stanie. Następujące elementy instalacji elektrycznej muszą być zamontowane poza strefami ochronnymi 0 – 2: Zasilacz

Wszelkie części usuwać zgodnie z wymogami ochrony środowiska oraz obowiązującymi przepisami miejscowymi.

W przypadku pytań lub wątpliwości dotyczących montażu lub obsługi należy skontaktować się z serwisem technicznym Dornbracht.

Odpowiednie dane kontaktowe znajdziecie Państwo na odwrocie niniejszej instrukcji oraz na stronie internetowej Dornbracht: [www.dornbracht.com](http://www.dornbracht.com)

**RU** Прочитайте данное руководство и соблюдайте данные указания. Все руководства и документы, относящиеся к тому или иному изделию, подлежат передаче конечному пользователю.

Все санитарно-технические работы должны проводиться квалифицированным сантехником согласно соответствующим оложениям стандартов DIN / EN (DIN 1988, EN 1717, EN 806, TVO и т.д.), региональным нормативно-правовым актам и предписаниям местных водоснабжающих организаций. В приоритетном порядке следует соблюдать местные правила техники безопасности. Данные об условиях эксплуатации и о размерах находятся в приложении.

Учитывайте предписания по зонам защиты согласно DIN VDE 0100, часть 701 (IEC 60364-7-701). Обязательно соблюдайте нормы, действующие на территории вашей страны. Соблюдайте вид защиты каждого отдельного электрокомпонента. Помните, что защита компонентов должна быть обеспечена для прибора в сборе. Следующие электрокомпоненты должны быть установлены вне зон защиты 0 – 2: Блок питания

Все части утилизировать в соответствии с требованиями по охране окружающей среды и согласно местным нормативно-правовым актам.

При возникновении вопросов или сомнений относительно монтажа или обслуживания обращайтесь в службу технической поддержки компании Dornbracht.

Соответствующие контактные данные вы найдете на обороте данного руководства или на вебсайте компании Dornbracht: [www.dornbracht.com](http://www.dornbracht.com)

**CN** 请阅读说明书,并遵循指导。产品相关的说明书和文档资料必须交给最终用户。

所有水暖安装工作必须由经验丰富的,具备资格认证的专业水暖安装人员根据相关 DIN / EN 规定 (DIN 1988, EN 1717, EN 806, TVO 等),国家专门的法律法规和当地的供水公司的规定进行。必须优先遵守当地事故预防条例。运行条件及尺寸在附件中。

请遵守 DIN VDE 0100、第 701 节 (IEC 60364-7-701) 于保护范围的规定。必须注意各国的不同规定。必须遵守各电子组件的保护方式,该方式仅适用于完全安装的状态。以下组件不得安装在 0 – 2 安全区域内:电源

根据环保要求并按照当地适用的法规处理所有废旧部件。

如果您在安装或使用过程中有任何疑问或不确定的情况,请与 Dornbracht 公司技术服务部门联系。

相关联系信息位于本说明书背面,或者您也可以访问 Dornbracht 公司网站主页: [www.dornbracht.com](http://www.dornbracht.com)

**DE ACHTUNG!**

Dieses Symbol warnt vor Sachschäden bei Nichtbeachten der Hinweise.

**GB ATTENTION!**

This symbol warns of property damages due to non-compliance with the instructions.

**NL OPGELET!**

Dit symbool waarschuwt voor materiële schade bij het niet-naleven van de instructies.

**FR IMPORTANT !**

Ce symbole met en garde contre des dommages matériels en cas de non-respect des consignes.

**IT IMPORTANTE!**

Questo simbolo indica rischio di danni materiali in caso di mancata osservanza delle istruzioni di sicurezza.

**ES ¡ATENCIÓN!**

Este símbolo advierte de daños materiales si no se cumplen las indicaciones.

**US ATTENTION!**

This symbol warns of property damages due to non-compliance with the instructions.

**SE OBS!**

Denna symbol varnar för egendomsskador om anvisningarna inte beaktas.

**CZ POZOR!**

Tento symbol varuje před věčnými škodami v důsledku nedodržení pokynů.

**PL UWAGA!**

Symbol ostrzega przed szkodami materialnymi na skutek nieprzestrzegania wskazówek.

**RU ВАЖНО!**

Этот символ предупреждает об опасности материального ущерба в случае несоблюдения указаний.

**CN 注意!**

该符号警告使用者如不遵守提示将导致财产损失。

**DE HINWEIS!**

Dieses Symbol macht auf wichtige Informationen aufmerksam.

**GB NOTICE!**

This symbol calls attention to important information.

**NL OPMERKING!**

Dit symbool wijst u op belangrijke informatie.

**FR REMARQUE !**

Ce symbole signale des informations importantes.

**IT AVVISO!**

Questo simbolo indica informazioni importanti.

**ES ¡AVISO!**

Este símbolo advierte sobre informaciones importantes.

**US NOTICE!**

This symbol calls attention to important information.

**SE MEDDELANDE!**

Denna symbol gör användaren uppmärksam på viktig information.

**CZ UPOZORNĚNÍ!**

Tento symbol upozorňuje na důležité informace.

**PL WSKAZÓWKA!**

Symbol wskazuje na ważne informacje.

**RU УВЕДОМЛЕНИЕ!**

Этот символ обращает внимание на важную информацию.

**CN 提示!**

该符号提醒使用者注意重要信息。



**DE** Entsorgen Sie Altbatterien umweltschonend und gemäß den geltenden Vorschriften vor Ort.

**GB** Dispose used batteries environmentally friendly and according to the locally valid regulations.

**NL** Verwijder lege batterijen volgens de plaatselijke voorschriften.

**FR** Éliminez les piles usagées dans le respect de l'environnement et conformément aux prescriptions locales en vigueur.

**IT** Smaltire le batterie usate nel rispetto dell'ambiente e in conformità alle disposizioni locali vigenti.

**ES** Deseche las baterías viejas respetando el medio ambiente y según las normas vigentes locales.

**US** Dispose used batteries environmentally friendly and according to the locally valid regulations.

**SE** Avfallshantera förbrukade batterier miljövänligt och enligt gällande lokala föreskrifter.

**CZ** Likvidaci starých baterií provedte způsobem šetrným k životnímu prostředí a dle platných místních předpisů.

**PL** Baterie usuwać zgodnie z wymogami ochrony środowiska oraz obowiązującymi przepisami miejscowymi.

**RU** Старые батареи утилизировать в соответствии с требованиями по охране окружающей среды и согласно местным нормативно-правовым актам.

**CN** 根据环保要求并按照当地适用的法规处理废旧电池。

**DE** Pflege und Wartung durch den Benutzer.  
**GB** Care and maintenance by the user.  
**NL** Onderhoud en verzorging door de gebruiker.  
**FR** Entretien et maintenance par l'utilisateur.  
**IT** Manutenzione e cura a carico dell'utente.  
**ES** Cuidado y mantenimiento por parte del usuario.  
**US** Care and maintenance by the user.  
**SE** Skötsel och service som utförs av användaren.  
**CZ** Ošetrování a údržba prostřednictvím uživatele.  
**PL** Czyszczenie i konserwacja.  
**RU** Уход и техобслуживание пользователем.  
**CN** 用户进行的维修保养。



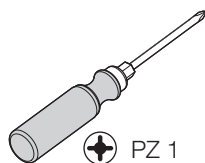
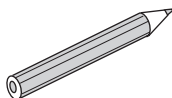
**DE** Technische Informationen. **GB** Technical information  
**NL** Technische informatie. **FR** Informations techniques.  
**IT** Informazioni tecniche. **ES** Información técnica.  
**US** Technical information. **SE** Teknisk information.  
**CZ** Technické informace. **PL** Informacje techniczne.  
**RU** Техническая информация. **CN** 技术信息。

**dornbracht.com**  
**> Professional**

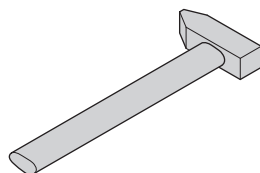
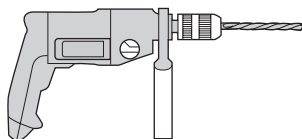
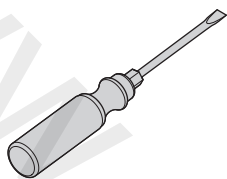
**DE** Benötigte Werkzeuge. **GB** Required tools. **NL** Benodigd gereedschap. **FR** Outils nécessaires. **IT** Attrezzi necessari. **ES** Herramientas necesarias. **US** Required tools. **SE** Erforderliga verktyg. **CZ** Potřebné nástroje. **PL** Potrzebne narzędzia. **RU** Требуемые инструменты. **CN** 必备工具。



SW 19



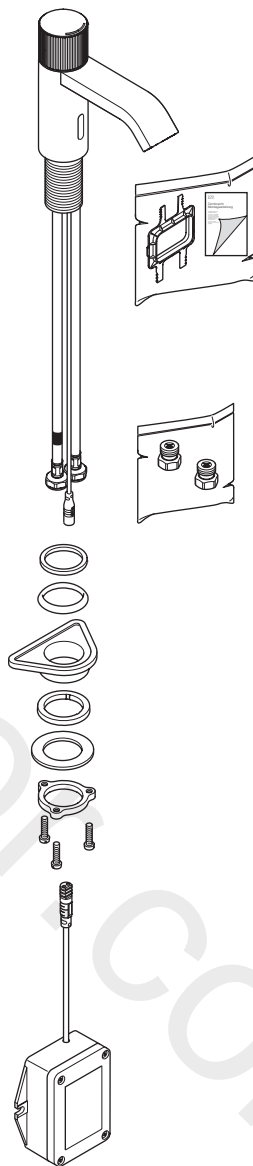
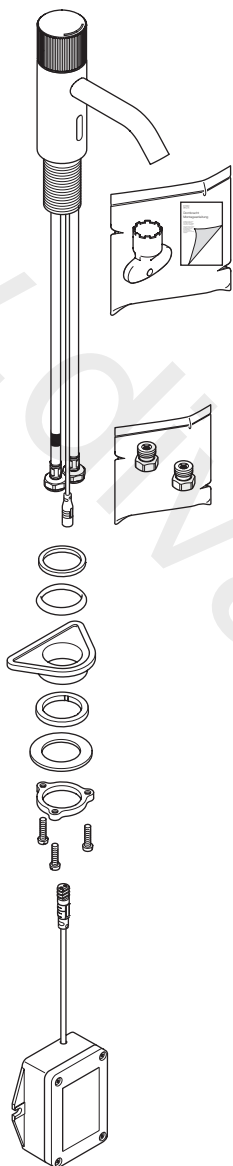
⊕ PZ 1



**DE** Lieferumfang. **GB** Parts supplied. **NL** Omvang van de levering. **FR** Pièces livrées.  
**IT** Entità di fornitura. **ES** Volumen de suministro. **US** Parts Supplied. **SE** Leveransomfång.  
**CZ** Rozsah dodávky. **PL** Zakres dostawy. **RU** Объем поставки. **CN** 供货范围。

**a** 44 515 660-FF / 44 515 660-FF 0010

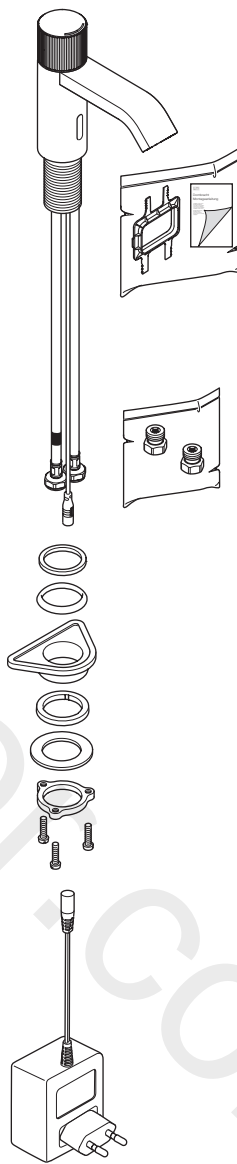
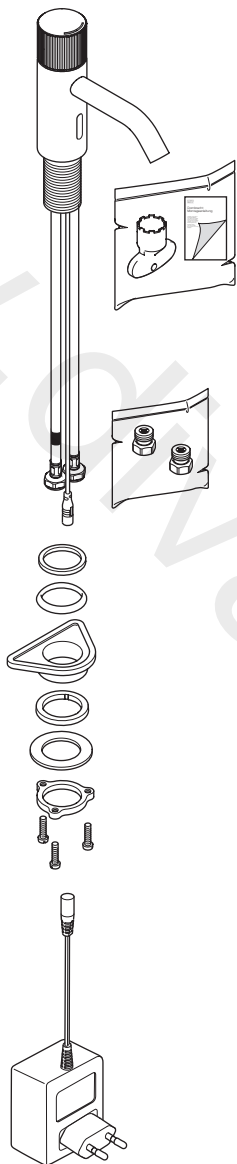
**a** 44 515 670-FF / 44 515 670-FF 0010



**DE** Lieferumfang. **GB** Parts supplied. **NL** Omvang van de levering. **FR** Pièces livrées.  
**IT** Entità di fornitura. **ES** Volumen de suministro. **US** Parts Supplied. **SE** Leveransomfång.  
**CZ** Rozsah dodávky. **PL** Zakres dostawy. **RU** Объем поставки. **CN** 供货范围。

**b** 44 511 660-FF / 44 511 660-FF 0010

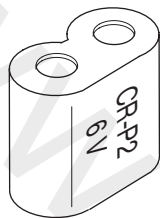
**b** 44 511 670-FF / 44 511 670-FF 0010



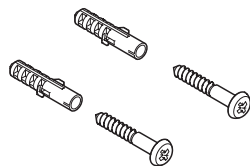
**DE** Nicht im Lieferumfang enthalten. **GB** Not included in the scope of supply. **NL** Niet bij de levering inbegrepen. **FR** Non compris dans l'étendue de la livraison. **IT** Non compreso nella fornitura. **ES** No está incluido en el volumen de suministro. **US** Not included in the scope of supply. **SE** Excenterreglage medföljer ej. **CZ** Není obsahem dodávky. **PL** Nie wchodzi w skład dostawy. **RU** В комплект поставки не входит. **CN** 不包括在供应范围内。

44 515 660-FF / 44 515 660-FF 0010 / 44 515 670-FF / 44 515 670-FF 0010

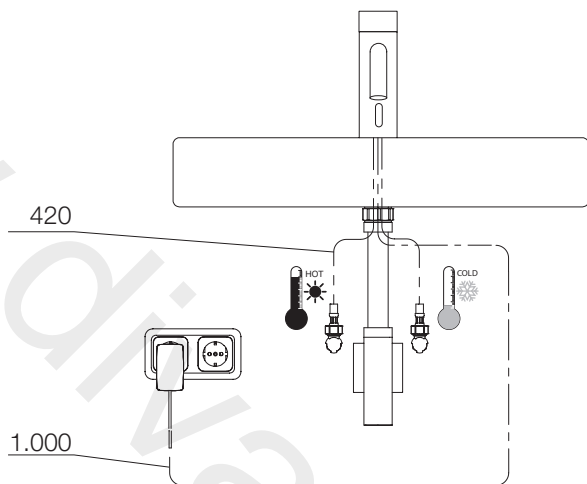
**DE** Batterie **GB** Battery. **NL** Batterij. **FR** Batterie. **IT** Batteria. **ES** Batería. **US** Battery. **SE** Bateria. **CZ** Baterie **PL** Bateria. **RU** батарея. **CN** 电池。



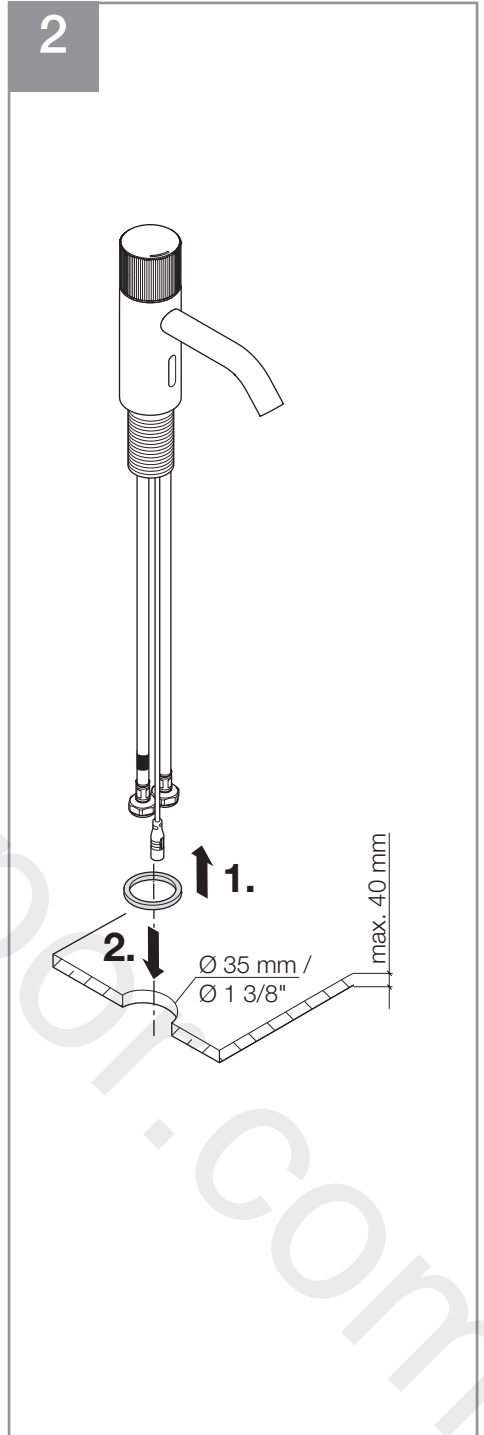
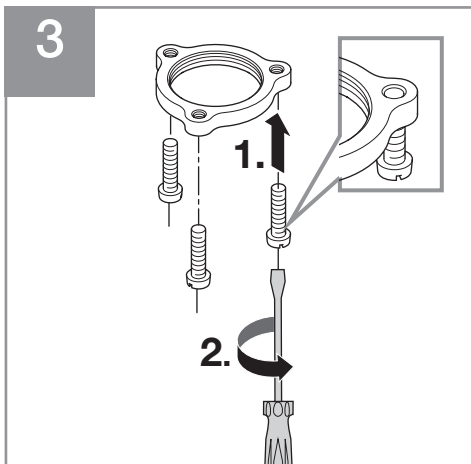
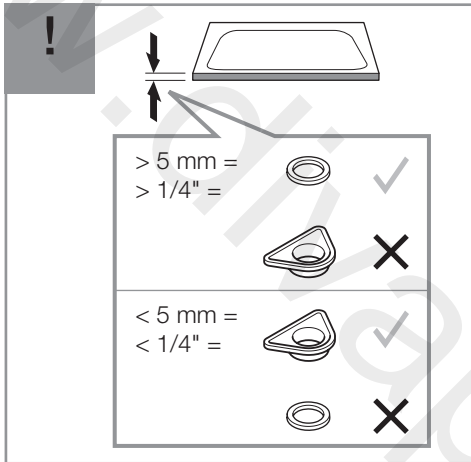
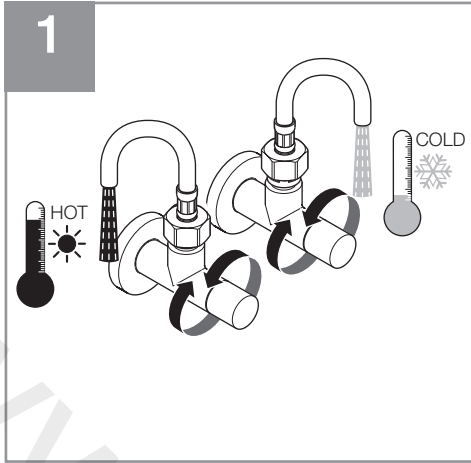
44 515 660-FF / 44 515 660-FF 0010 / 44 515 670-FF / 44 515 670-FF 0010



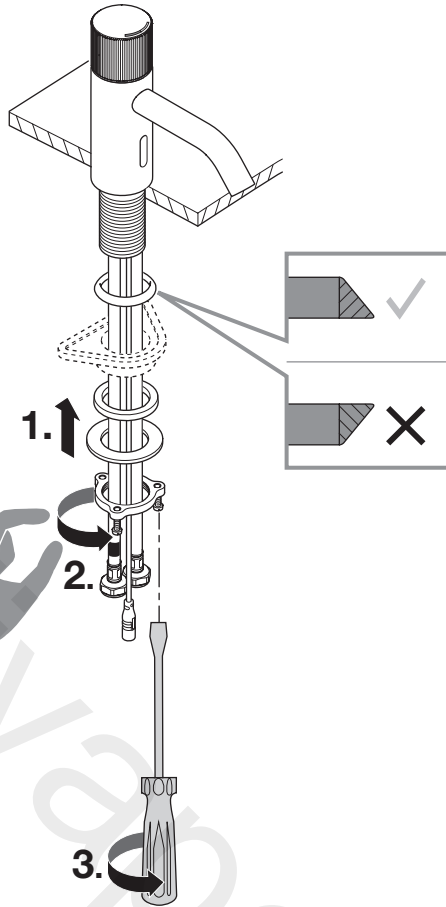
DE Planungshinweis. GB Planning note. NL Technische instructie. FR Conseil d'aménagement.  
IT Indicazione per la progettazione. ES Indicación de planificación. US Planning note.  
SE Planeringsinstruktion. CZ Pokyn k plánování. PL Wskazówka planowania. RU Указание по проектированию. CN 规划说明。



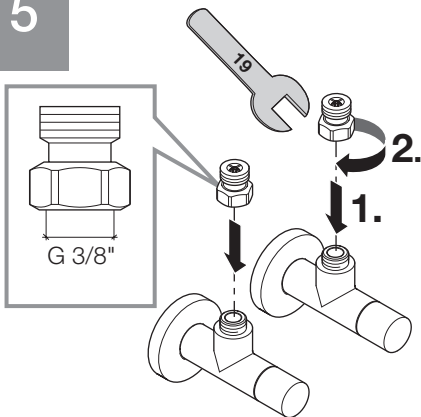
mm  
Inch = mm x 0,0394



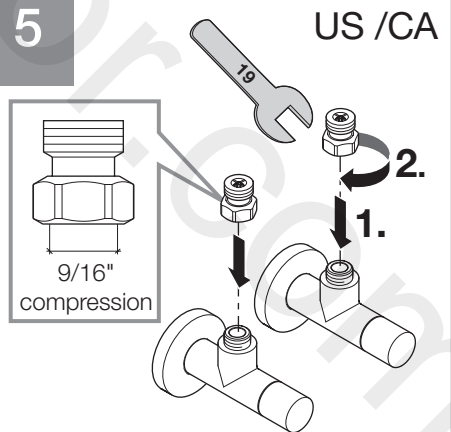
4



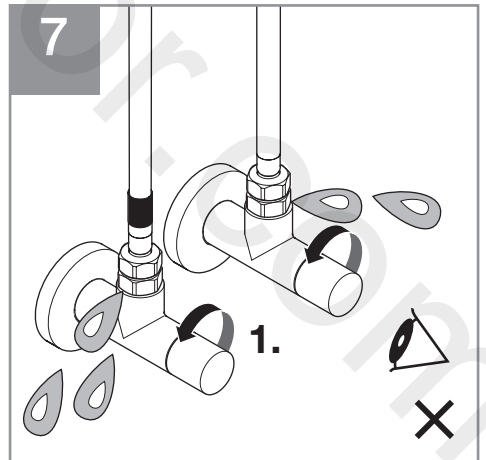
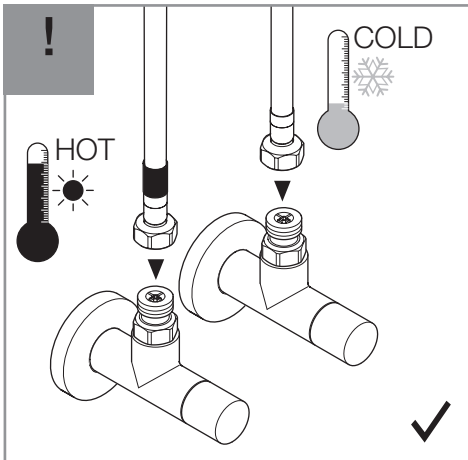
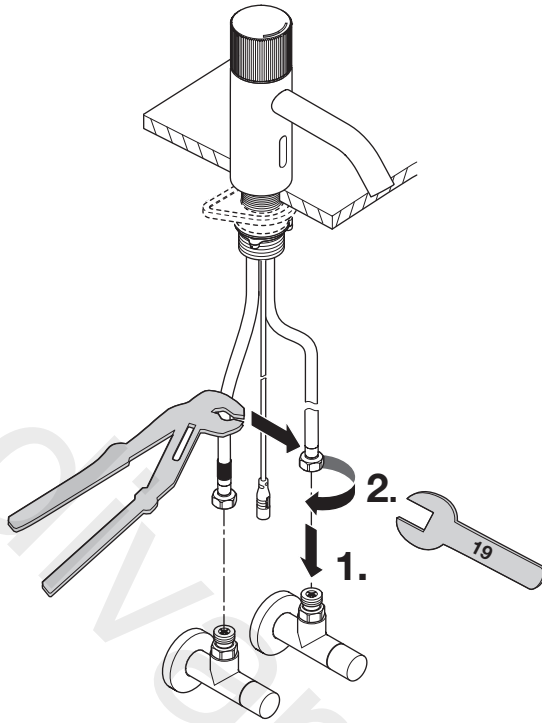
5



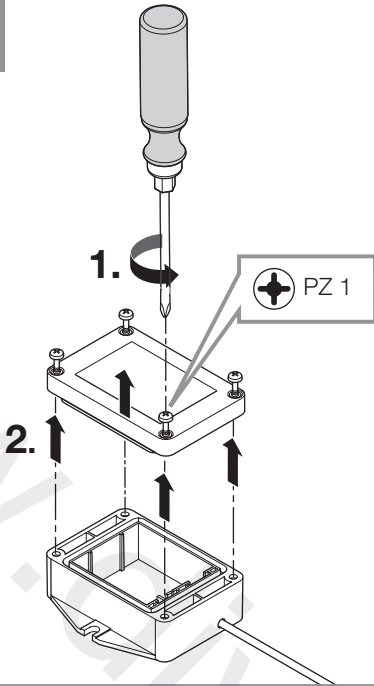
5



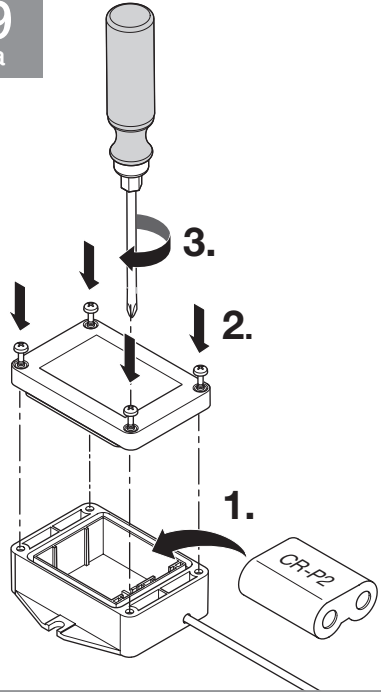
6



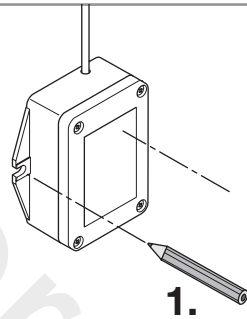
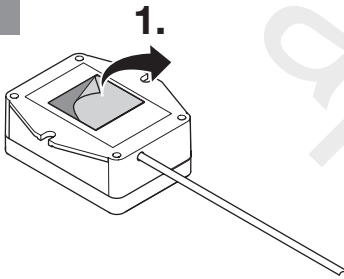
8  
a



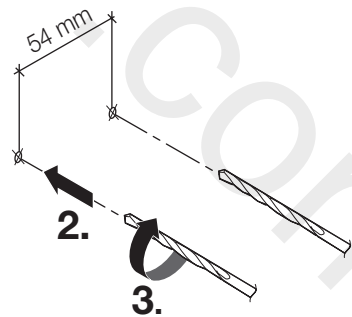
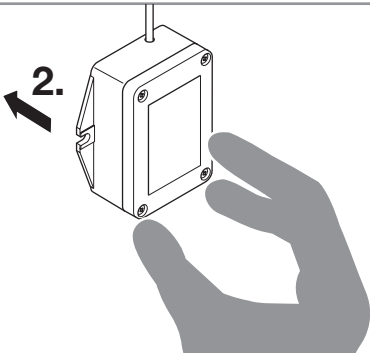
9  
a



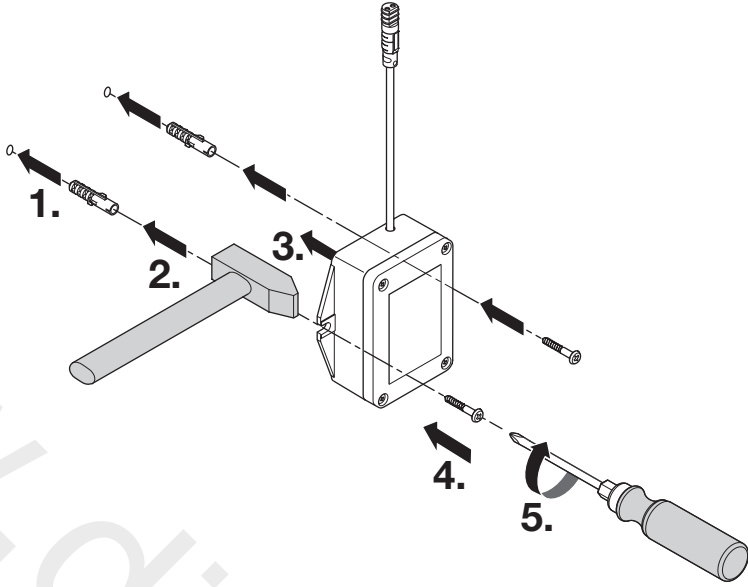
10  
a



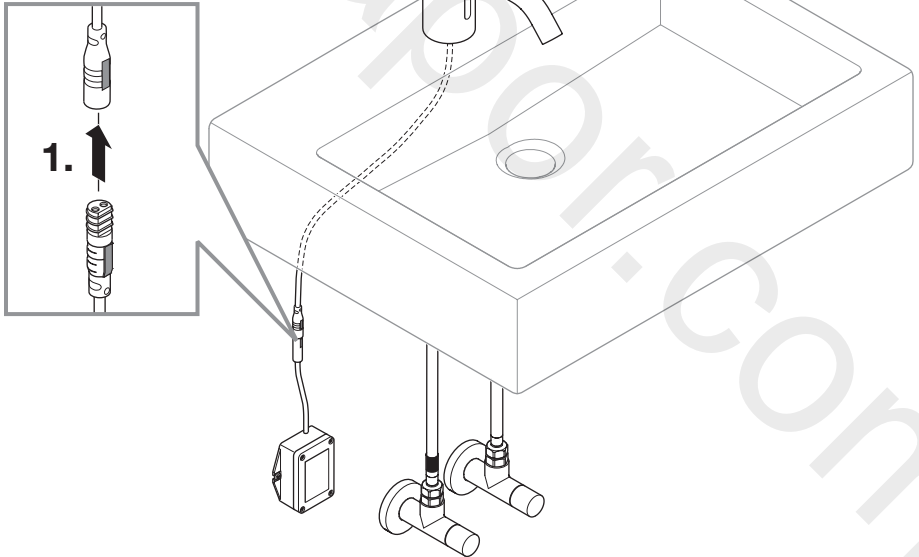
DE oder  
GB or  
NL of  
FR ou  
IT o  
ES o  
US or  
SE eller  
CZ nebo  
PL lub  
RU или  
CN 或



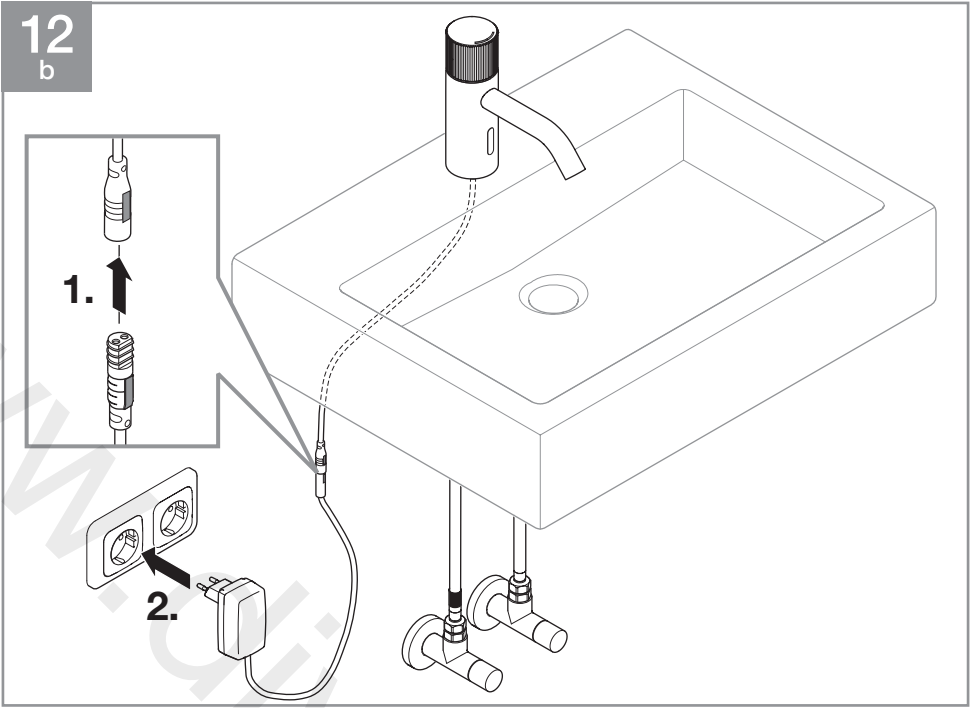
11  
a



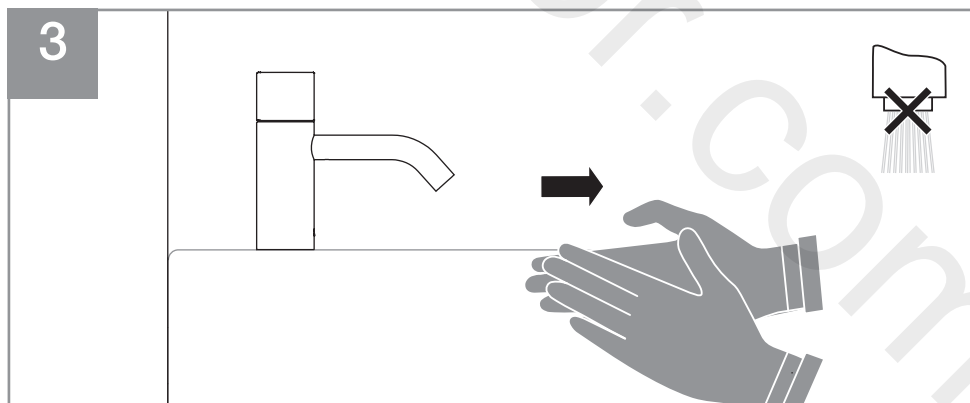
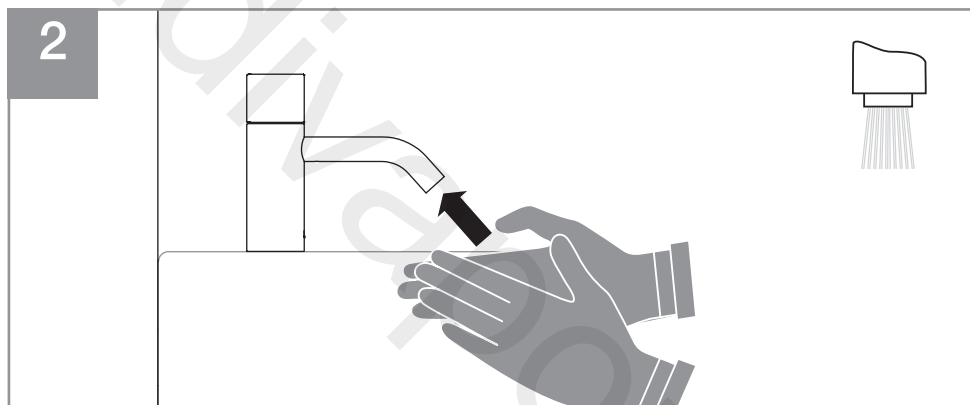
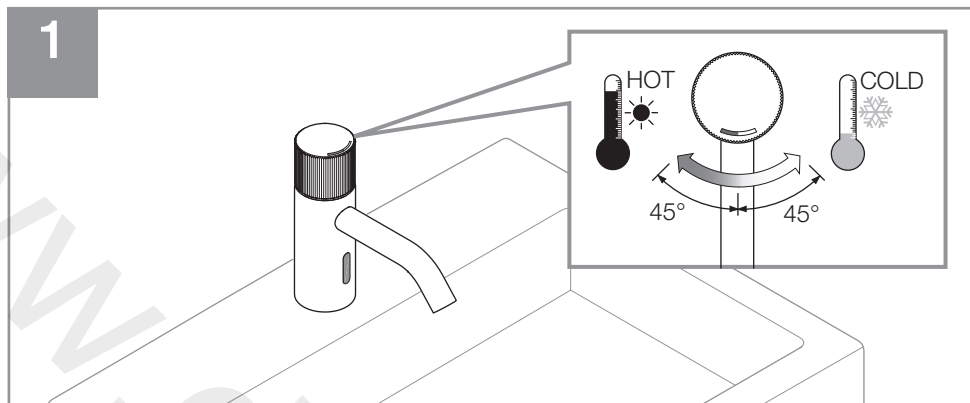
12  
a

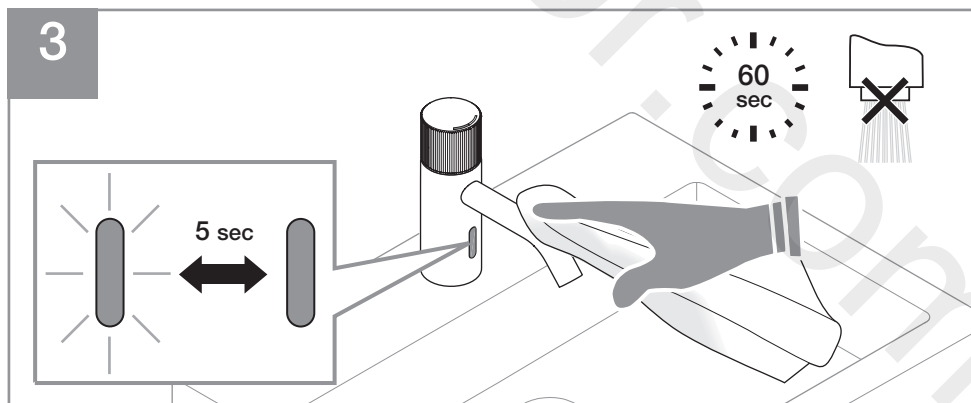
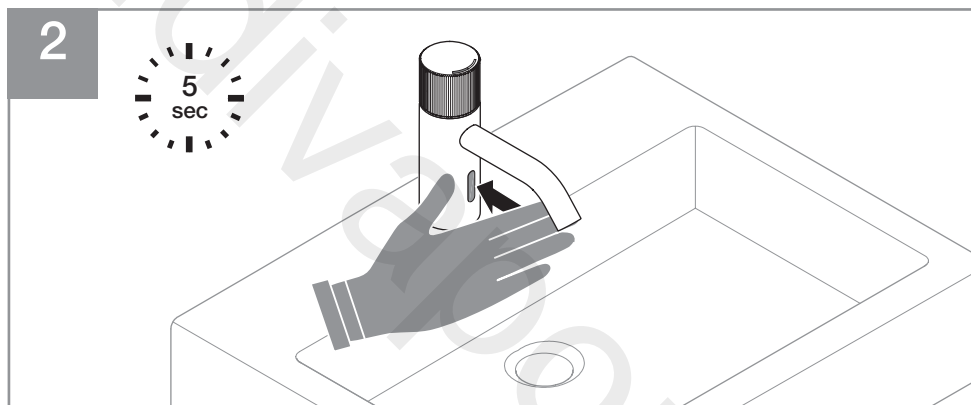
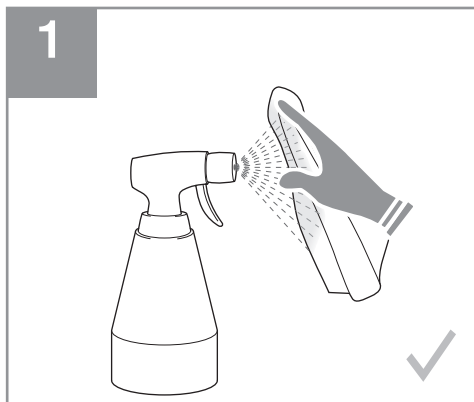
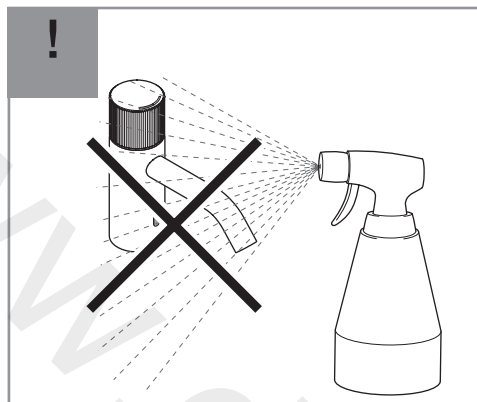


12  
b

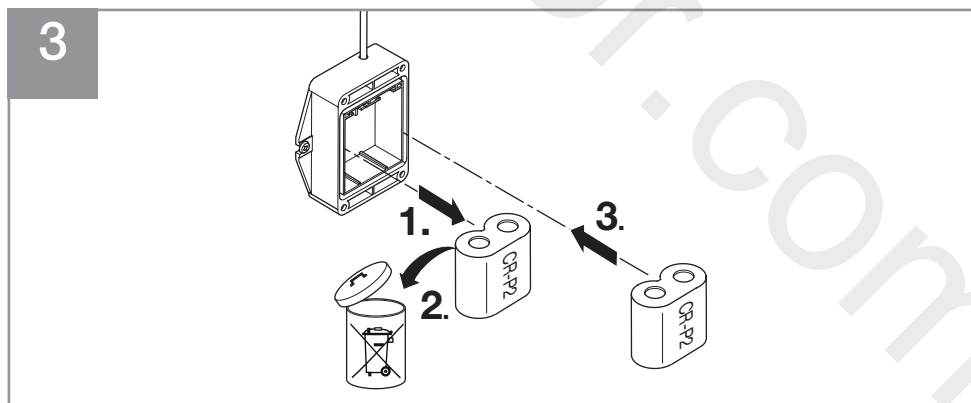
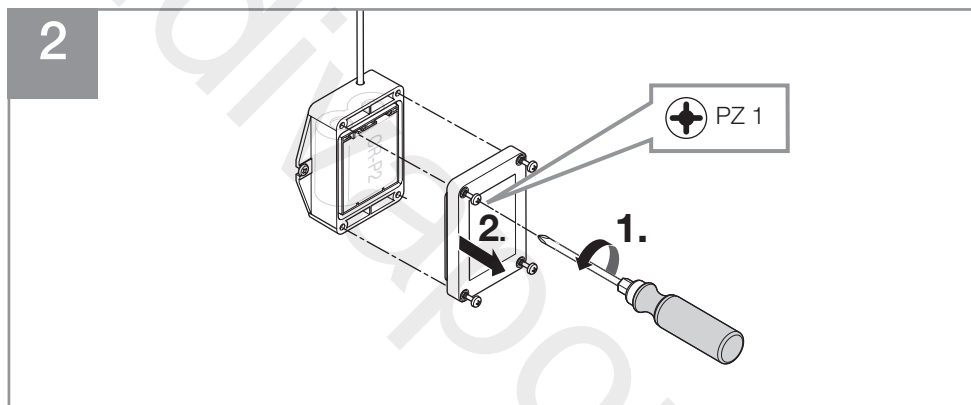
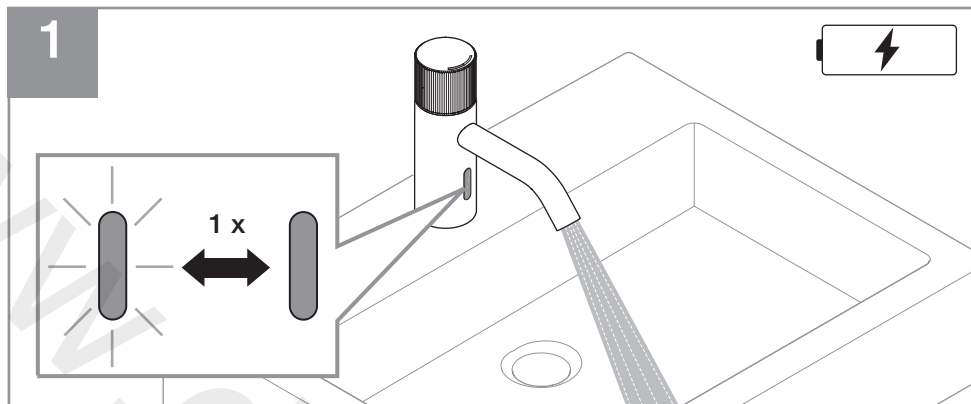


DE Bedienung. GB Operation. NL Bediening. FR Utilisation. IT Uso del prodotto. ES Manejo.  
US Operation. SE Användning. CZ Obsluha. PL Obsługa. RU Обслуживание. CN 操作。

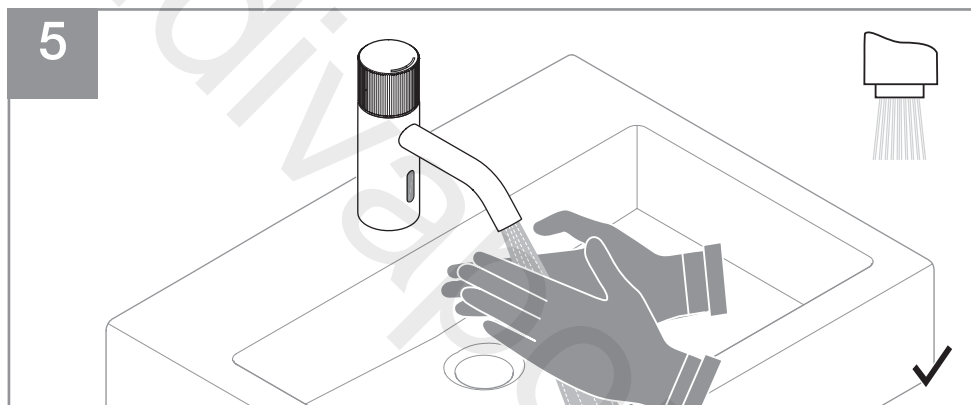
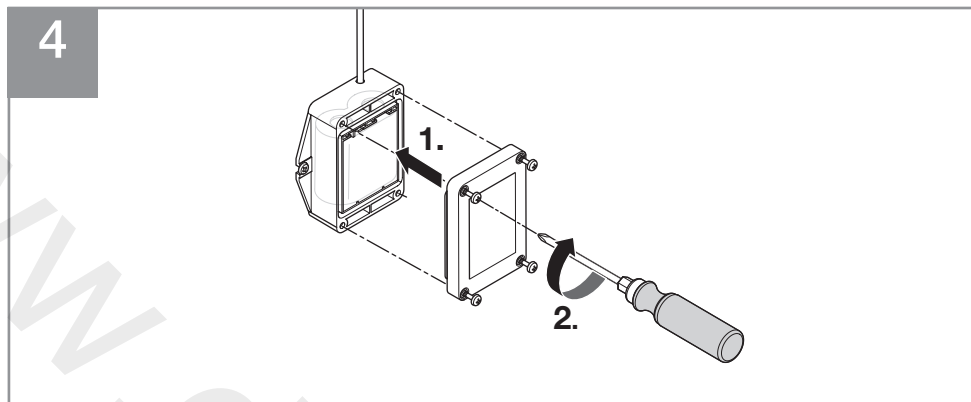




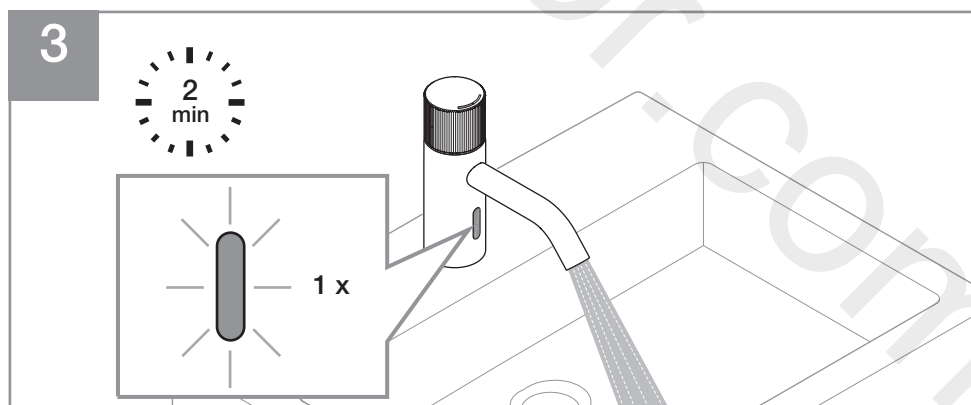
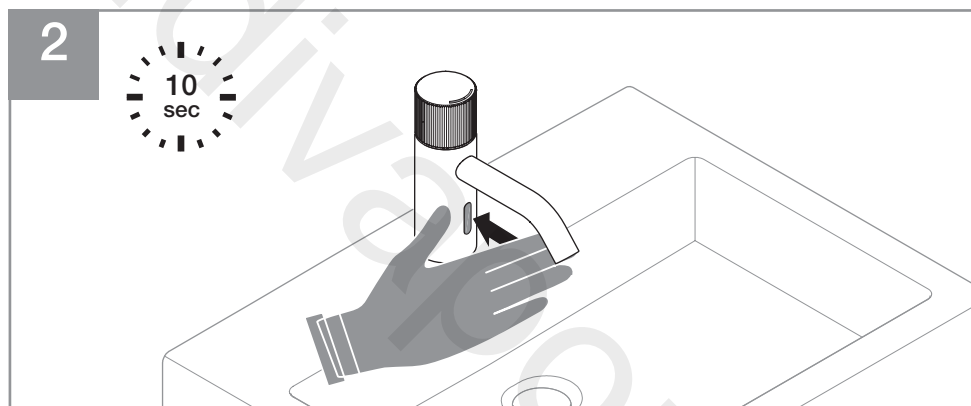
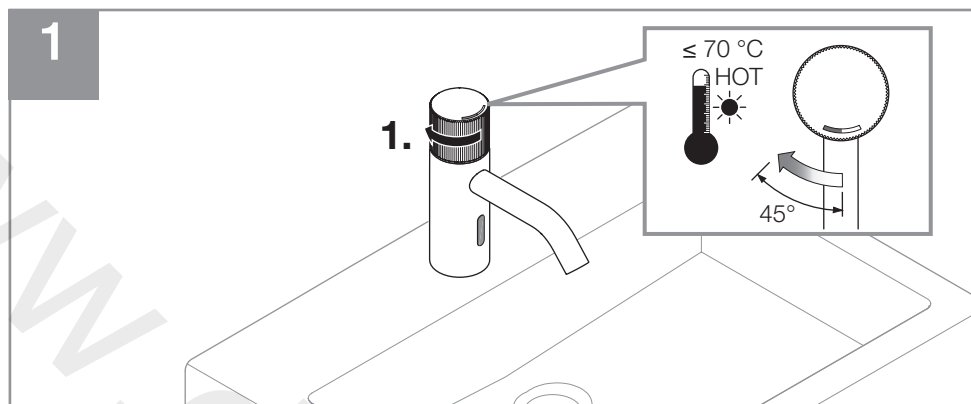
DE Wartung. GB Maintenance. NL Onderhoud. FR Maintenance. IT Manutenzione.  
ES Mantenimiento. US Maintenance. SE Service. CZ Údržba. PL Konserwacja.  
RU Техническое обслуживание. CN 维护。



DE Wartung. GB Maintenance. NL Onderhoud. FR Maintenance. IT Manutenzione.  
ES Mantenimiento. US Maintenance. SE Service. CZ Údržba. PL Konserwacja.  
RU Техническое обслуживание. CN 维护。

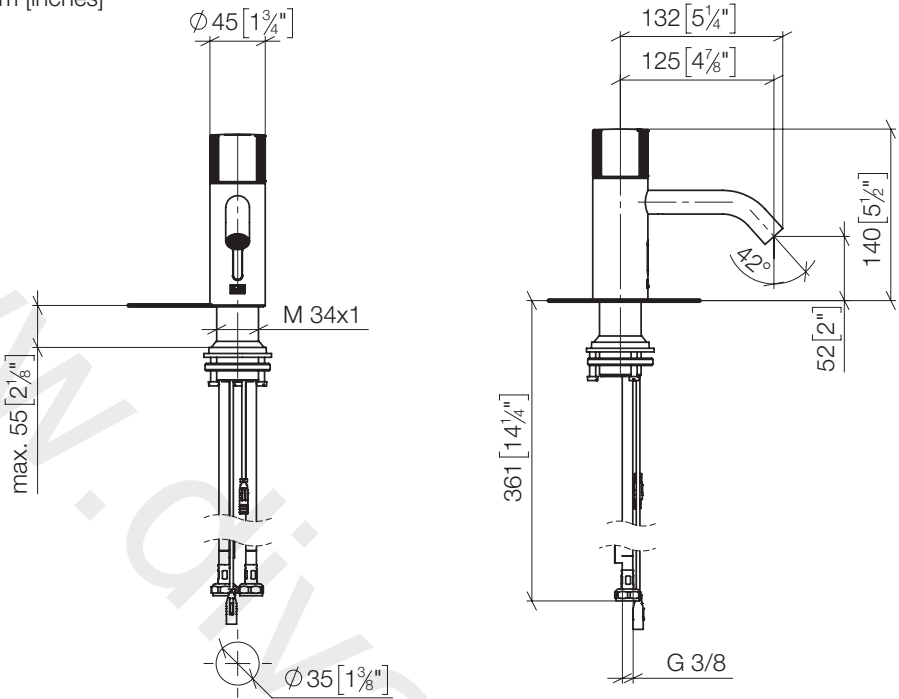


DE Thermische Desinfektion. GB Thermal disinfection. NL Thermische desinfectie.  
FR Désinfection thermique. IT Disinfezione termica. ES Desinfección térmica.  
US Thermal disinfection. SE Termisk desinfektion. CZ Termická dezinfekce.  
PL Termiczna dezynfekcja. RU Термическая дезинфекция. CN 热力消毒。



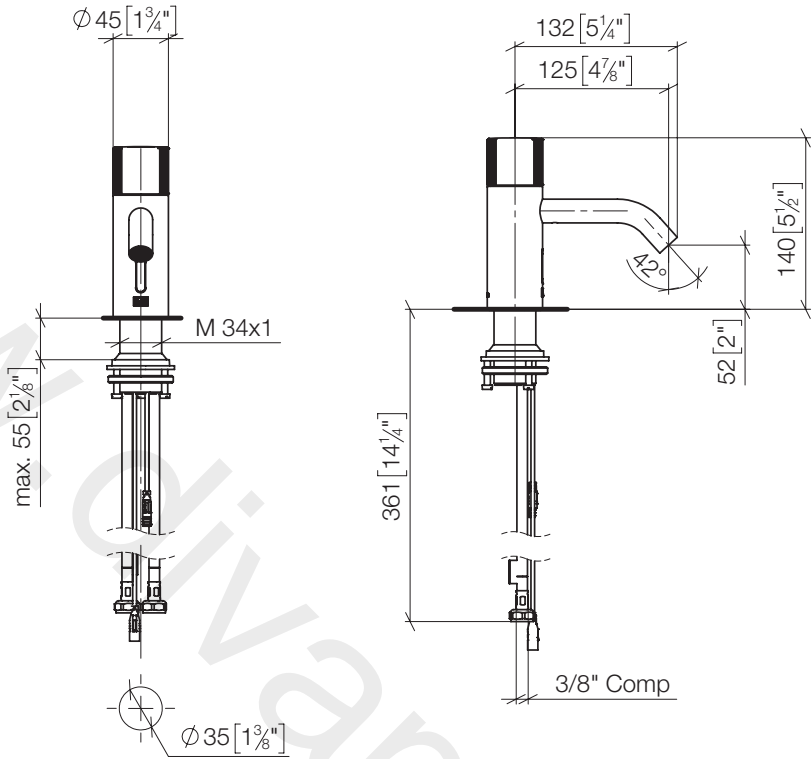
44 511 660-FF

mm [inches]

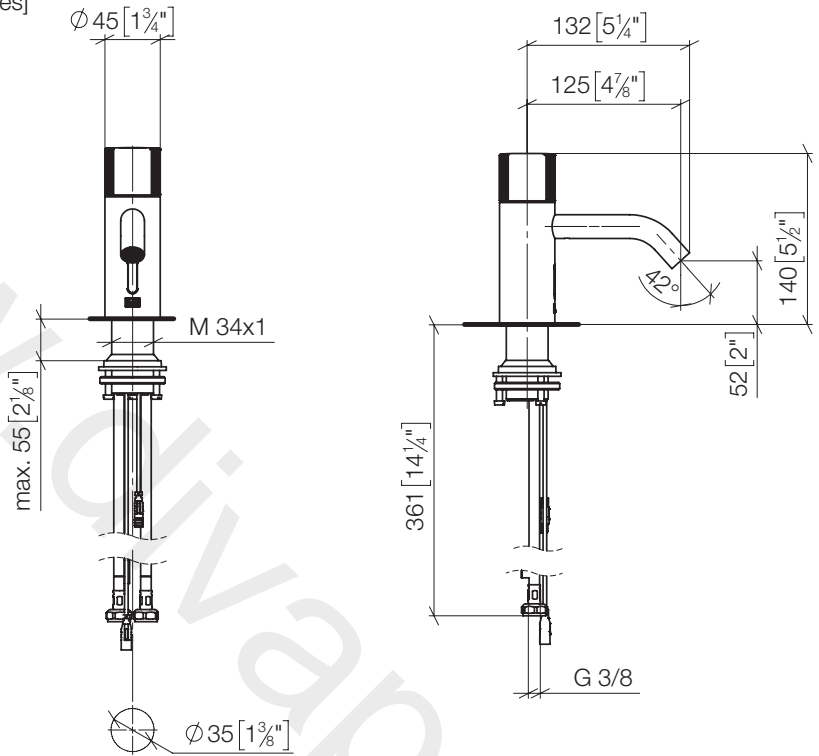


44 511 660-FF 0010

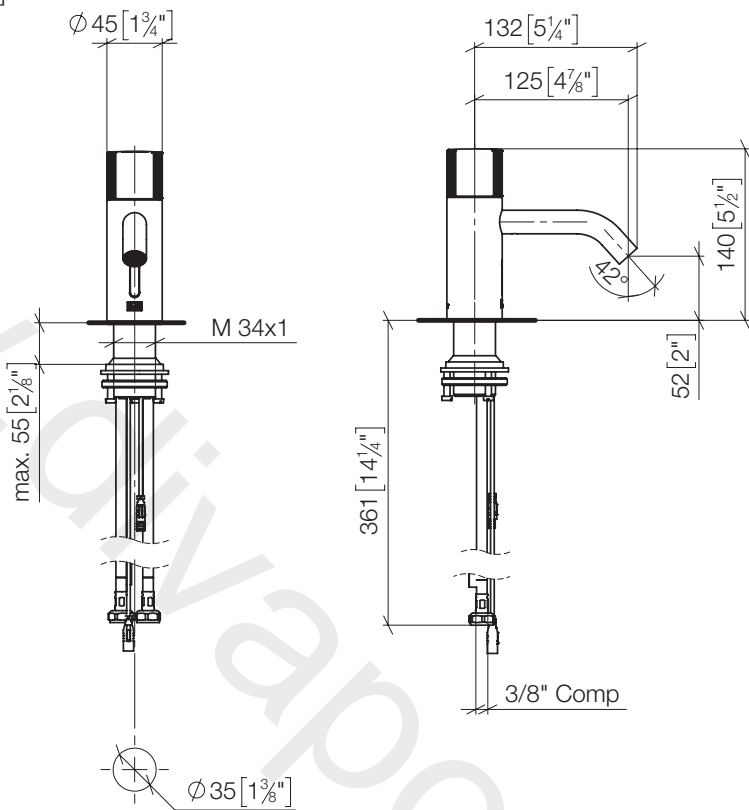
mm [inches]



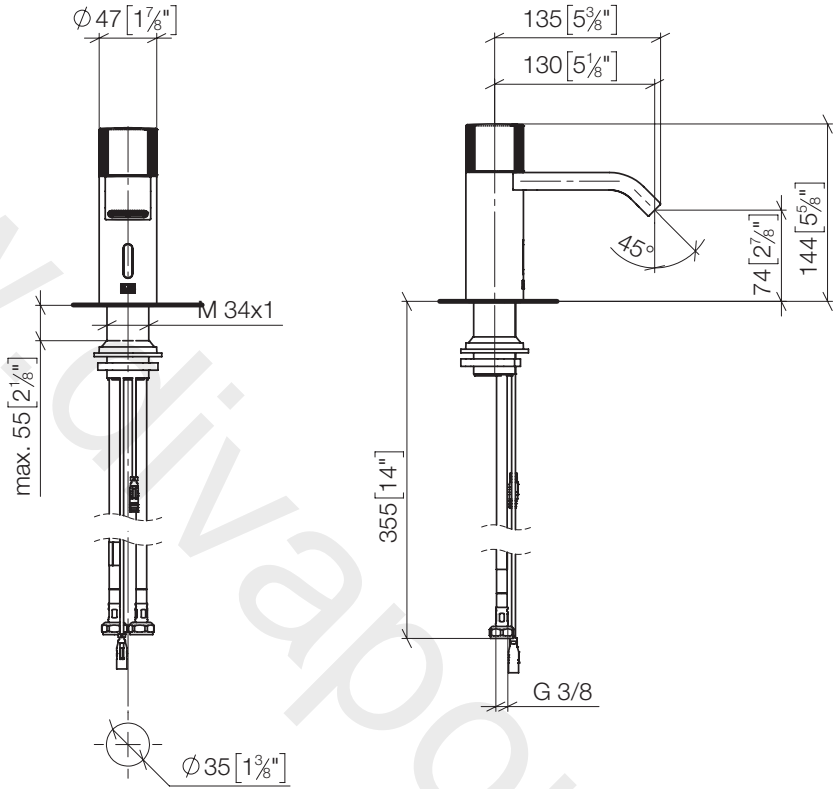
mm [inches]



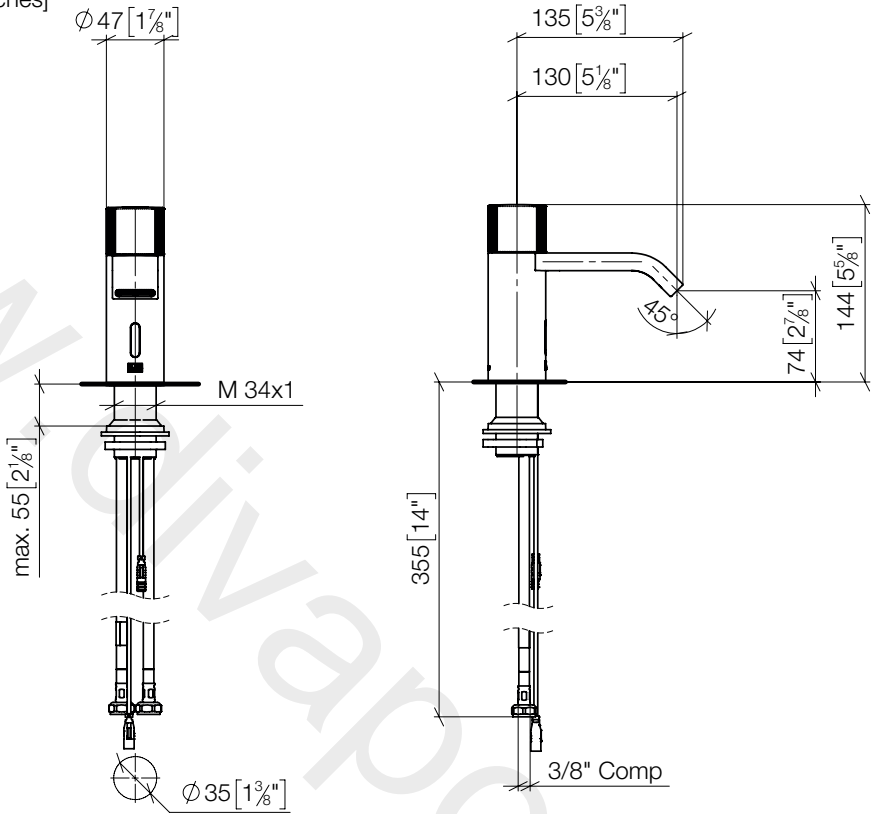
mm [inches]



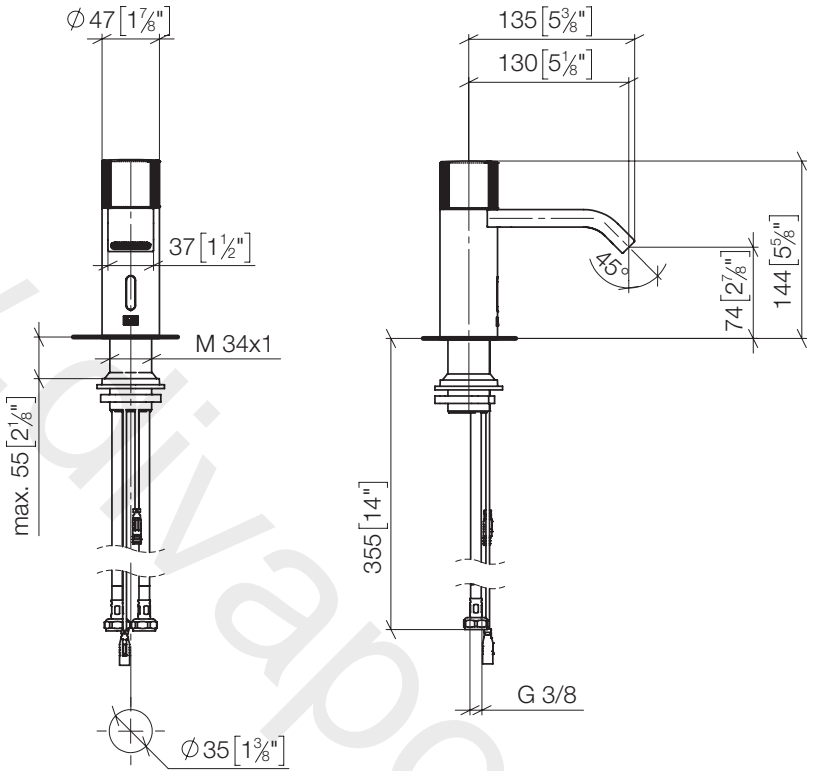
mm [inches]



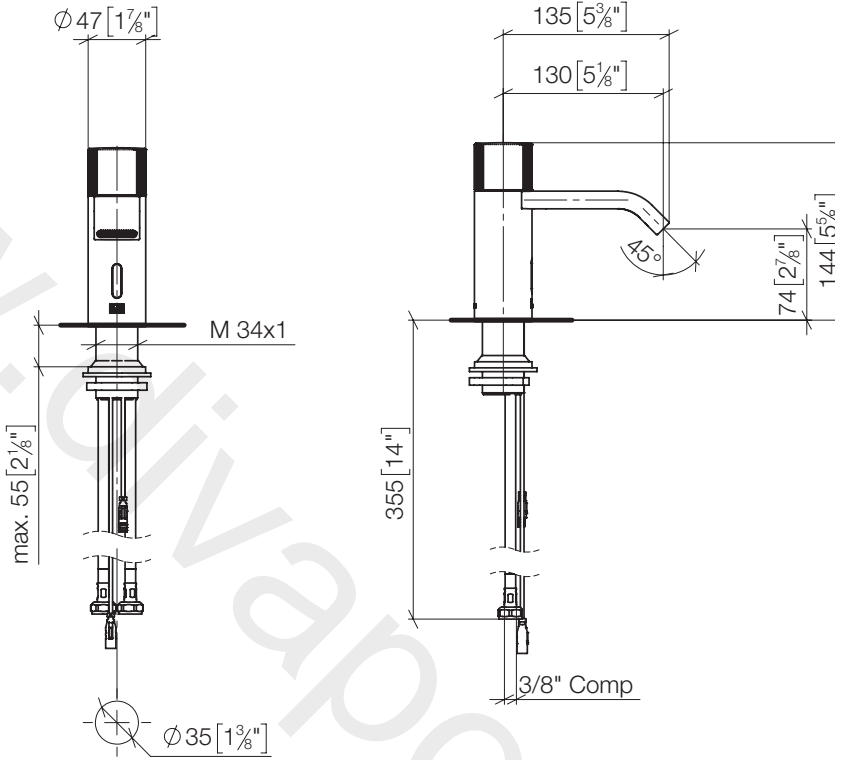
mm [inches]



mm [inches]



mm [inches]



## DE Betriebsbedingungen

Kaltwassertemperatur	5 – 25 °C
Warmwassertemperatur	55 – 65 °C
Empfohlene Warmwassertemperatur	60 °C
Thermische Desinfektion	≤ 70 °C
Zulässiger Fließdruck	1 – 5 bar
Empfohlener Fließdruck	3 bar

Ein Druckminderer ist bauseits in der Hauptleitung hinter dem Wasserzähler einzubauen, um bei einem Ruhedruck über 500 kPa / 73 psi / 5 bar die Geräuschwerte der Geräuschkategorie einzuhalten.

Bei Kombination mit Durchlauferhitzern ist die Mindestdurchflussmenge der Sicherheitsabschaltung zu berücksichtigen.

Beachten Sie die Herstellerhinweise des Durchlauferhitzers.

## Elektrotechnische Daten

44 511 xxx / 44 515 xxx

Versorgungsspannung	5,2 – 6,9 V DC
Leistungsaufnahme	max. 1,5 W
Schutzart	IP 64

Steckernetzteil 09.10.01.251.90

Eingangsspannung	100 – 240 V AC
Eingangsfrequenz	50 / 60 Hz
Ausgangsspannung	6,75 V DC
Schutzart Netzteil	IP 40
US/CA	Class 2 UL1310

Batteriefach 09.10.01.250.90

Batterietyp	CR-P2
Ausgangsspannung	6 V DC
Schutzart Batteriegehäuse	IP 64
Lebensdauer Batterie	ca. 200.000
Schaltzyklen	

Kennzeichnung CE

## GB Operating conditions

Cold water temperature	5 – 25 °C
Hot water temperature	55 – 65 °C
Recommended hot water temperature	60 °C
Thermal disinfection	≤ 70 °C
Permissible flow pressure	1 – 5 bar
Recommended flow pressure	3 bar

The customer has to provide a pressure reducer in the main line downstream of the water meter to comply with the noise levels according to the noise class at a resting pressure above 500 kPa / 73 psi / 5 bar.

If combined with continuous-flow heaters, the minimum flow volume of the safety shut-off has to be considered.

Observe the manufacturer's instructions for the continuous-flow heater.

## Electrotechnical Data

44 511 xxx / 44 515 xxx

Supply voltage	5,2 – 6,9 V DC
Power consumption	max. 1,5 W
Degree of protection	IP 64

Power supply unit 09.10.01.251.90

Input voltage	100 – 240 V AC
Input frequency	50 / 60 Hz
Output voltage	6,75 V DC
Degree of protection	IP 40
US/CA	Class 2 UL1310

Battery housing 09.10.01.250.90

Battery type	CR-P2
Output voltage	6 V DC
Degree of protection battery housing	IP 64
Battery life	about 200.000 Switching cycles

Marking CE

## NL Voorwaarden voor het gebruik

Koudwatertemperatuur	5 – 25 °C
Warmwatertemperatuur	55 – 65 °C
Aanbevolen warmwatertemperatuur	60 °C
Thermische desinfectie	≤ 70 °C
Toegestane dynamische druk	1 – 5 bar
Aanbevolen dynamische druk	3 bar

Om bij een druk in rust van meer dan 500 kPa / 73 psi / 5 bar de grenzen van de geluidsklasse aan te houden moet er een drukregelaar in de toevoerleiding worden aangebracht.

Bij een combinatie met een doorstroomgeiser moet rekening worden gehouden met de minimum hoeveelheid doorstromend water van de veiligheidsschakelaar.

Neem de instructies van de producent van de doorstroomgeiser in acht.

## Elektrotechnische gegevens

44 511 xxx / 44 515 xxx

Voedingsspanning	5,2 – 6,9 V DC
Opgenomen vermogen	max. 1,5 W
Veiligheidsklasse	IP 64

Netadapter 09.10.01.251.90

Ingangsspanning	100 – 240 V AC
Ingangsfrequentie	50 / 60 Hz
Uitgangsspanning	6,75 V DC
Veiligheidsklasse Netadapter	IP 40
US/CA	Class 2 UL1310

Batterijbehuizing 09.10.01.250.90

Batterijtype	CR-P2
Uitgangsspanning	6 V DC
Veiligheidsklasse Batterijbehuizing	IP 64
Levensduur batterij	ca. 200.000 Schakelcyclussen

Markering CE

## FR Conditions de fonctionnement

Température de l'eau froide	5 – 25 °C
Température de l'eau chaude	55 – 65 °C
Température de l'eau chaude recommandée	60 °C
Désinfection thermique	≤ 70 °C
Pression dynamique admissible	1 – 5 bar
Pression dynamique recommandée	3 bar

Un réducteur de pression doit être monté sur site dans la conduite principale derrière le compteur d'eau afin de respecter, en cas de pression statique supérieure à 500 kPa / 73 psi / 5 bar, les niveaux sonores de la catégorie correspondante. En cas d'installation combinée avec un chauffe-eau instantané, le débit d'eau minimal de la coupure de sécurité doit être pris en compte.

Observez les consignes du fabricant du chauffe-eau instantané.

## Caractéristiques électrotechniques

44 511 xxx / 44 515 xxx

Tension d'alimentation	5,2 – 6,9 V DC
Puissance absorbée	max. 1,5 W
Indice de protection	IP 64

Transformateur 09.10.01.251.90

Tension d'entrée	100 – 240 V AC
Fréquence d'entrée	50 / 60 Hz
Tension de sortie	6,75 V DC
Indice de protection Transformateur	IP 40
US/CA	Class 2 UL1310

Compartiment de pile 09.10.01.250.90

Type de pile	CR-P2
Tension de sortie	6 V DC
Indice de protection Compartiment de pile	IP 64

Durée de vie de la pile env. 200.000 Cycles de commutation

Marquage CE

## IT Condizioni di funzionamento

Temperatura dell'acqua fredda	5 – 25 °C
Temperatura dell'acqua calda	55 – 65 °C
Temperatura dell'acqua calda consigliata	60 °C
Disinfezione termica	≤ 70 °C
Pressione idraulica dinamica ammissibile	1 – 5 bar
Pressione idraulica dinamica consigliata	3 bar

Un riduttore di pressione deve essere montato a cura del cliente nella condotta principale, dietro il contatore dell'acqua, per contenere i valori relativi alla rumorosità entro la classe di rumore, in caso di pressione statica superiore a 500 kPa / 73 psi / 5 bar.

Utilizzando l'apparecchio in combinazione con scaldacqua istantanei, è indispensabile tener conto della portata minima del disinserimento di sicurezza.

Attenersi alle indicazioni del costruttore dello scaldacqua istantaneo.

### Dati elettrotecnici

44 511 xxx / 44 515 xxx	
Tensione di alimentazione	5,2 – 6,9 V DC
Potenza assorbita	max. 1,5 W
Tipo di protezione	IP 64

### Alimentatore 09.10.01.251.90

Tensione di ingresso	100 – 240 V AC
Frequenza di ingresso	50 / 60 Hz
Tensione di uscita	6,75 V DC
Tipo di protezione Alimentatore	IP 40
US/CA	Class 2 UL1310

### Alloggiamento batteria 09.10.01.250.90

Batterie del tipo	CR-P2
Tensione di uscita	6 V DC
Tipo di protezione Alloggiamento batteria	IP 64

Durata della batteria  
circa 200.000 Cicli di commutazione

Marcatura CE

## ES Condiciones de funcionamiento

Temperatura de agua fría	5 – 25 °C
Temperatura de agua caliente	55 – 65 °C
Temperatura de agua caliente recomendada	60 °C
Desinfección térmica	≤ 70 °C
Presión hidráulica permitida	1 – 5 bar
Presión hidráulica recomendada	3 bar

Se deberá prever en la obra la instalación de una válvula reductora de la presión en la tubería general detrás del contador del agua, para mantener los valores de ruido de la clase de ruido en el caso de una presión de reposo superior a 500 kPa / 73 psi / 5 bar. En caso de combinación con calentadores de agua continuos se deberá considerar el caudal mínimo de la desconexión de seguridad.

Respete las indicaciones del fabricante del calentador de agua continuo.

### Datos electrotécnicos

44 511 xxx / 44 515 xxx	
Tensión de alimentación	5,2 – 6,9 V DC
Consumo de potencia	max. 1,5 W
Tipo de protección	IP 64

### Fuente de alimentación 09.10.01.251.90

Voltaje de entrada	100 – 240 V AC
Frecuencia de entrada	50 / 60 Hz
Voltaje de salida	6,75 V DC
Tipo de protección	
Fuente de alimentación	IP 40
US/CA	Class 2 UL1310

### Carcasa de batería 09.10.01.250.90

Tipo de batería	CR-P2
Voltaje de salida	6 V DC
Tipo de protección carcasa de batería	IP 64

Vida útil de la batería  
200.000 Ciclos de conmutación

Símbolo de identificación CE

## us Operating conditions

Cold water temperature	41 – 77 °F
Hot water temperature	131 – 149 °F
Recommended hot water temperature	140 °F
Thermal disinfection	≤ 158 °F
Permissible flow pressure	15 – 73 psi
Recommended flow pressure	45 psi

The customer has to provide a pressure reducer in the main line downstream of the water meter to comply with the noise levels according to the noise class at a resting pressure above 500 kPa / 73 psi / 5 bar.

If combined with continuous-flow heaters, the minimum flow volume of the safety shut-off has to be considered.

NOTE: A tempering device is recommended for installation in public areas. Please refer to your local building codes.

Observe the manufacturer's instructions for the continuous-flow heater.

## Electrotechnical Data

44 511 xxx / 44 515 xxx

Power supply voltage	5,2 – 6,9 V DC
Power consumption	max. 1,5 W
Degree of protection	IP 64

Power supply unit 09.10.01.251.90

Input voltage	100 – 240 V AC
Input frequency	50 / 60 Hz
Output voltage	6,75 V DC
Degree of protection	IP 40
US/CA	Class 2 UL1310

Battery housing 09.10.01.250.90

Battery type	CR-P2
Output voltage	6 V DC
Degree of protection battery housing	IP 64
Battery life	about 200.000 Switching cycles

Marking

CE

## se Driftsförhållanden

Kallvattentemperatur	5 – 25 °C
Varmvattentemperatur	55 – 65 °C
Rekommenderad varmvattentemperatur	60 °C
Termisk desinfektion	≤ 70 °C
Tillåtet flödestryck	1 – 5 bar
Rekommenderat flödestryck	3 bar

En trycksänkare ska monterats in i huvudledningen efter vattenmätaren för överensstämmelse med bullervärdena vid ett viltryck över 500 kPa / 73 psi / 5 bar.

Vid en kombination med genomströmningsberedare ska den minsta flödesmängden för säkerhetsavstängningen beaktas.

Följ anvisningarna från tillverkaren av genomströmningsberedaren.

## Elektrotekniska data

44 511 xxx / 44 515 xxx

Försörjningsspänning	5,2 – 6,9 V DC
Effektförbrukning	max. 1,5 W
Kapslingsklass	IP 64

Nätdel 09.10.01.251.90

Ingångsspänning	100 – 240 V AC
Ingångsfrekvens	50 / 60 Hz
Utgångsspänning	6,75 V DC
Kapslingsklass Nätdel	IP 40
US/CA	Class 2 UL1310

Batterihus 09.10.01.250.90

Batterityp	CR-P2
Utgångsspänning	6 V DC
Kapslingsklass Batterihus	IP 64
Livslängd för batteri	i ungefär 200.000 Kopplingscykler

Märkning

CE

### **cz Provozní podmínky**

Teplota studené vody	5 – 25 °C
Teplota teplé vody	55 – 65 °C
Doporučená teplota teplé vody	60 °C
Teplotná dezinfekce	≤ 70 °C
Přípustný průtočném tlaku	1 – 5 barů
Doporučený průtočném tlaku	3 barů

Nutné instalovat do hlavního potrubí za vodoměr redukci tlaku, aby se při klidovém tlaku nad 500 kPa / 73 psi / 5 barů udržovaly hodnoty hluku v rámci dané třídy ochrany.

Při kombinaci s průtokovými ohřivači je třeba zohlednit minimální průtok bezpečnostního vypínání.

Říďte se podle pokynů výrobce průtokového ohřivače.

### **Elektrotechnické údaje**

44 511 xxx / 44 515 xxx

Napájecí napětí	5,2 – 6,9 V DC
Příkon	max. 1,5 W
Stupeň el. krytí	IP 64

Napájecí díl 09.10.01.251.90

Vstupní napětí	100 – 240 V AC
Vstupní frekvence	50 / 60 Hz
Výstupní napětí	6,75 V DC
Stupeň el. krytí	IP 40
US/CA	Class 2 UL1310

Kryt baterie 09.10.01.250.90

Typ baterie	CR-P2
Výstupní napětí	6 V DC
Stupeň el. krytí	IP 64
Životnost baterie	200.000 Spínací cykly

Označení CE

### **pl Warunki eksploatacji**

Temperatury wody zimnej	5 – 25 °C
Temperatury wody cieplej	55 – 65 °C
Zalecana temperatura wody cieplej	60 °C
Termiczna dezynfekcja	≤ 70 °C
Dopuszczalne ciśnienie hydrauliczne	1 – 5 bar
Zalecane ciśnienie hydrauliczne	3 bar

Zawór redukcyjny należy zainstalować na przewodzie głównym za licznikiem wody, aby w wypadku ciśnienia powyżej 500 kPa / 73 psi / 5 bar zachować wymagany poziomu szumów.

W razie kombinacji z przepływowymi podgrzewaczami wody należy uwzględnić minimalną ilość przepływu dla wyłącznika bezpieczeństwa.

Przestrzegać wskazówek producenta przepływowego podgrzewacza wody.

### **Dane elektrotechniczne**

44 511 xxx / 44 515 xxx

Napięcie zasilające	5,2 – 6,9 V DC
Pobór mocy	max. 1,5 W
Klasa ochrony	IP 64

Zasilacz 09.10.01.251.90

Napięcie wejściowe	100 – 240 V AC
Częstotliwość wejściowa	50 / 60 Hz
Napięcie wyjściowe	6,75 V DC
Klasa ochrony	IP 40
US/CA	Class 2 UL1310

Obudowa baterii 09.10.01.250.90

Rodzaj baterii	CR-P2
Napięcie wyjściowe	6 V DC
Klasa ochrony obudowa baterii	IP 64
żywość baterii	200.000 Cykle przełączania

Oznakowanie CE

## ru Условия эксплуатации

Температура холодной воды	5 – 25 °C
Температура горячей воды	55 – 65 °C
Рекомендуемая температура горячей воды	60 °C
Термическая дезинфекция	≤ 70 °C
Минимальное давление жидкости	1 – 5 бар
Максимальное давление жидкости	5 бар
Рекомендуемое гидравлическое давление	3 бар

За счетчиком воды заказчик должен установить редукционный клапан с целью соблюдения значений класса шума при полном давлении потока свыше 500 кПа / 73 psi / 5 бар.

В сочетании с проточными подогревателями следует учитывать минимальный расход жидкости аварийного отключения.

Соблюдайте указания фирмы-производителя проточного подогревателя.

## Электротехнические характеристики

44 511 xxx / 44 515 xxx

Напряжение питания	5,2 – 6,9 V DC
Потребляемая мощность	max. 1,5 W
Степень защиты	IP 64

Блок питания 09.10.01.251.90	
Напряжение на входе	100 – 240 V AC
Частота на входе	50 / 60 Hz
Напряжение на выходе	6,75 V DC
Степень защиты Блок питания	IP 40
US/CA	Class 2 UL1310

Корпус для батареи 09.10.01.250.90	
Тип батареи	CR-P2
Напряжение на выходе	6 V DC
Степень защиты Корпус для батареи	IP 64
Срок службы батареи	200.000 Циклы переключения

Маркировка CE

## cn 运行条件

冷水温度	5 – 25 °C
热水温度	55 – 65 °C
建议热水温度	60 °C
热消毒	≤ 70 °C
允许水流压力	1 – 5 巴
建议水流压力	3 巴

客户须在主管中的水表后方安装减压阀，以保证噪声值在静压力超过 500 kPa / 73 psi / 5 巴时符合噪声等级规定。

与连续直通式加热器合用时，必须考虑到安全断路系统的最低水流量。

请注意连续直通式加热器制造商的各项提示。

## 电气技术数据

44 511 xxx / 44 515 xxx

供电电压	5,2 – 6,9 V DC
功耗	max. 1,5 W
防护等级	IP 64

电源 09.10.01.251.90	
输入电压	100 – 240 V AC
输入频率	50 / 60 Hz
输出电压	6,75 V DC
防护等级 电源	IP 40
US/CA	Class 2 UL1310

电池外壳 09.10.01.250.90	
电池类型	CR-P2
输出电压	6 V DC
防护等级 电池外壳	IP 64
电池的使用寿命	200.000 开关操作循环

标记 CE

Dornbracht AG & Co. KG  
Köbbingser Mühle 6, D-58640 Iserlohn  
Tel. +49 2371 8899-900  
Fax +49 2371 433-232  
mail@dornbracht.de  
www.dornbracht.com

www.divapor.com



01 03 44 002 00 / 01.2022