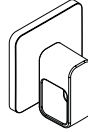


AXOR

DE / Gebrauchsanleitung / Montageanleitung	02
EN / Instructions for use / assembly instructions	02
FR / Mode d'emploi / Instructions de montage	02
IT / Istruzioni per l'uso / Istruzioni per l'installazione	02
ES / Modo de empleo / Instrucciones de montaje	03
DK / Brugsanvisning / Monteringsvejledning	03
NL / Gebruiksaanwijzing / Handleiding	03
PT / Instruções para uso / Manual de instalação	03
PL / Instrukcja obsługi / Instrukcja montażu	04
SK / Návod na použitie / Montážny návod	04
CS / Návod k použití / Montážní návod	04
ZH / 用户手册 / 组装说明	04
RU / Руководство пользователя / Инструкция по монтажу	05
SV / Bruksanvisning / Monteringsanvisning	05
FI / Käyttöohje / Asennusohje	05
LT / Vartotojo instrukcija / Montavimo instrukcijos	05
HR / Upute za uporabu / Uputstva za instalaciju	06
RO / Manual de utilizare / Instrucțiuni de montare	06
TR / Kullanım kılavuzu / Montaj kılavuzu	06
EL / Οδηγίες χρήσης / Οδηγία συναρμολόγησης	06
SL / Navodilo za uporabo / Navodila za montažo	07
LV / Lietošanas pamācība / Montāžas instrukcija	07
ET / Kasutusjuhend / Paigaldusjuhend	07
SR / Uputstvo za upotrebu / Uputstvo za montažu	07
NO / Bruksanvisning / Montasjeveiledning	08
SQ / Udhëzuesi i përdorimit / Udhëzime rreth montimit	08
BG / Инструкции за употреба / Ръководство за монтаж	08
AR / دليل الاستخدام / تعليمات التجميع	08
HU / Használati útmutató / Szerelési útmutató	09
JP / 取扱説明書 / 施工説明書	09



AXOR Urquiola
11960000



AXOR Carlton
17960XXX



AXOR Montreux
16871XXX



AXOR Montreux
16872XXX



AXOR Citterio M
34960000



AXOR Citterio M
34980XXX



AXOR Citterio
39960000



AXOR Citterio
39965000



AXOR Edge
46770000
46771000


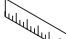



△ SICHERHEITSHINWEISE

- △ Bei der Montage müssen zur Vermeidung von Quetsch- und Schnittverletzungen Handschuhe getragen werden.

MONTAGEHINWEISE

- / Vor der Montage muss das Produkt auf Transportschäden untersucht werden. Nach dem Einbau werden keine Transport- oder Oberflächenschäden anerkannt.
- / Die Leitungen und die Armatur müssen nach den gültigen Normen montiert, gespült und geprüft werden.
- / Die in den Ländern jeweils gültigen Installationsrichtlinien sind einzuhalten.

SYMBOLERKLÄRUNG

-  Kein essigsäurehaltiges Silikon verwenden!
-  MASSE (siehe Seite 25)
-  SERVICETEILE (siehe Seite 23)
-  REINIGUNG (siehe Seite 26)
-  PRÜFZEICHEN (siehe Seite 27)

MONTAGE (siehe Seite 10) 

EN


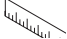



△ SAFETY NOTES


- △ Gloves should be worn during installation to prevent crushing and cutting injuries.

INSTALLATION INSTRUCTIONS

- / Prior to installation, inspect the product for transport damages. After it has been installed, no transport or surface damage will be honoured.
- / The pipes and the fixture must be installed, flushed and tested as per the applicable standards.
- / The plumbing codes applicable in the respective countries must be observed.

SYMBOL DESCRIPTION

-  Do not use silicone containing acetic acid!
-  DIMENSIONS (see page 25)
-  SPARE PARTS (see page 23)
-  CLEANING (see page 26)
-  TEST CERTIFICATE (see page 27)

ASSEMBLY (see page 10) 






△ CONSIGNES DE SÉCURITÉ

- △ Lors du montage, porter des gants de protection pour éviter toute blessure par écrasement ou coupure.

INSTRUCTIONS POUR LE MONTAGE

- / Avant son montage, s'assurer que le produit n'a subi aucun dommage pendant le transport. Après le montage, tout dommage de transport ou de surface ne pourra pas être reconnu.
- / Les conduites et la robinetterie doivent être montés, rincés et contrôlés selon les normes en vigueur.
- / Les directives d'installation en vigueur dans le pays concerné doivent être respectées.

DESCRIPTION DU SYMBOLE

-  Ne pas utiliser de silicone contenant de l'acide acétique!
-  DIMENSIONS (voir pages 25)
-  PIÈCES DÉTACHÉES (voir pages 23)
-  NETTOYAGE (voir pages 26)
-  CLASSIFICATION ACOUSTIQUE ET DÉBIT (voir pages 27)

MONTAGE (voir pages 10) 

IT






△ INDICAZIONI SULLA SICUREZZA

- △ Durante il montaggio, per evitare ferite da schiacciamento e da taglio bisogna indossare guanti protettivi.

ISTRUZIONI PER IL MONTAGGIO

- / Prima del montaggio è necessario controllare che non ci siano stati danni durante il trasporto. Una volta eseguito il montaggio, non verranno riconosciuti eventuali danni di trasporto o delle superfici.
- / Montare, lavare e controllare tubature e rubinetteria rispettando le norme correnti.
- / Vanno rispettate le direttive di installazione nazionali vigenti nel rispettivo paese.

DESCRIZIONE SIMBOLO

-  Non utilizzare silicone contenente acido acetico!
-  INGOMBRI (vedi pagg. 25)
-  PARTI DI RICAMBIO (vedi pagg. 23)
-  PULITURA (vedi pagg. 26)
-  SEGNO DI VERIFICA (vedi pagg. 27)

MONTAGGIO (vedi pagg. 10) 


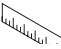



△ INDICACIONES DE SEGURIDAD

- △ Durante el montaje deben utilizarse guantes para evitar heridas por aplastamiento o corte.

INDICACIONES PARA EL MONTAJE

- / Antes del montaje se debe examinar el producto contra daños de transporte. Después de la instalación no se reconoce ningún daño de transporte o de superficie.
- / Los conductos y la grifería deben montarse, lavarse y comprobarse según las normas vigentes.
- / Es obligatorio el cumplimiento de las directrices de instalación vigentes en el país respectivo.

DESCRIPCIÓN DE SÍMBOLOS

-  No utilizar silicona que contiene ácido acético!
-  DIMENSIONES (ver página 25)
-  REPUESTOS (ver página 23)
-  LIMPIAR (ver página 26)
-  MARCA DE VERIFICACIÓN (ver página 27)

MONTAJE (ver página 10) 


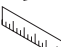



△ SIKKERHEDSANVISNINGER

- △ Ved monteringen skal der bruges handsker for at undgå kvæstelser og snitsår.

MONTERINGSANVISNINGER

- / Før monteringen skal produktet kontrolleres for transportskader. Efter monteringen godkendes transportskader eller skader på overfladen ikke længere.
- / Ledningerne og armaturerne skal monteres, skylles og kontrolleres iht. de gældende standarder.
- / Installationsbestemmelserne, der gælder i det enkelte land, skal overholdes.

SYMBOLBESKRIVELSE

-  Der må ikke benyttes eddikesyreholdig silikone!
-  MÅLENE (se s. 25)
-  RESERVEDELE (se s. 23)
-  RENGØRING (se s. 26)
-  GODKENDELSE (se s. 27)

MONTERING (se s. 10) 


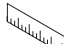



△ VEILIGHEIDSIINSTRUCTIES

- △ Bij de montage moeten ter voorkoming van knel- en snijwonden handschoenen worden gedragen.

MONTAGE-INSTRUCTIES

- / Vóór de montage moet het product gecontroleerd worden op transportschade. Na de inbouw wordt geen transport- of oppervlakteschade meer aanvaard.
- / De leidingen en armaturen moeten gemonteerd, gespoeld en gecontroleerd worden volgens de geldige normen.
- / De in de overeenkomstige landen geldende installatierichtlijnen moeten nageleefd worden.

SYMBOOLBESCHRIJVING

-  Gebruik geen zuurhoudende siliconen!
-  MATEN (zie blz. 25)
-  SERVICE ONDERDELEN (zie blz. 23)
-  REINIGEN (zie blz. 26)
-  KEURMERK (zie blz. 27)

MONTAGE (zie blz. 10) 

DK

PT


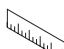



△ AVISOS DE SEGURANÇA

- △ Durante a montagem devem ser utilizadas luvas de protecção, de modo a evitar ferimentos resultantes de entalamentos e de cortes.

AVISOS DE MONTAGEM

- / Antes da montagem deve-se controlar o produto relativamente a danos de transporte. Após a montagem não são aceites quaisquer danos de transporte ou de superfície.
- / As tubagens e a torneira têm que ser montadas, enxaguadas e verificadas de acordo com as normas em vigor.
- / A prescrições de instalação válidas nos respetivos países devem ser respeitadas.

DESCRIÇÃO DO SÍMBOLO

-  Não utilizar silicone que contenha ácido acético!
-  MEDIDAS (ver página 25)
-  PEÇAS DE SUBSTITUIÇÃO (ver página 23)
-  LIMPEZA (ver página 26)
-  MARCA DE CONTROLO (ver página 27)

MONTAGEM (ver página 10) 



△ WSKAZÓWKI BEZPIECZEŃSTWA


- △ Aby uniknąć zranień na skutek zgniecenia lub przecięcia, podczas montażu należy nosić rękawice ochronne.

WSKAZÓWKI MONTAŻOWE

- / Przed montażem należy skontrolować produkt pod kątem szkód transportowych. Po montażu nie widac żadnych szkód transportowych ani szkód na powierzchni.
- / Przewody i armatura muszą być montowane, płukane i kontrolowane według obowiązujących norm.
- / Należy przestrzegać wytycznych instalacyjnych obowiązujących w danym kraju.

OPIS SYMBOLU

-  Nie stosować silikonów zawierających kwas octowy!
-  WYMIARY (patrz strona 25)
-  CZĘŚCI SERWISOWE (patrz strona 23)
-  CZYSZCZENIE (patrz strona 26)
-  ZNAK JAKOŚCI (patrz strona 27)

MONTAŻ (patrz strona 10) 

SK


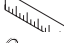



△ BEZPEČNOSTNÉ POKYNY

- △ Pri montáži musíte nosiť rukavice, aby ste predišli pomliaždeninám a rezným poraneniam.

POKYNY PRE MONTÁŽ

- / Pred montážou musíte produkt skontrolovať, či nebol počas transportu poškodený. Po zabudovaní nebudú uznané žiadne škody spôsobené transportom alebo poškodenia povrchu.
- / Potrubia a vybavenie musia byť namontované, prepláchnuté a vybavené v platnom normami.
- / Je potrebné dodržiavať smernice o inštalácii, ktoré sú práve teraz platné v krajinách.

POPIS SYMBOLOV

-  Nepoužívať silikon s obsahom kyseliny octovej!
-  ROZMERY (viď strana 25)
-  SERVISNÉ DIELY (viď strana 23)
-  ČISTENIE (viď strana 26)
-  OSVEDČENIE O SKÚŠKE (viď strana 27)

MONTÁŽ (viď strana 10) 


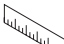



△ BEZPEČNOSTNÍ POKYNY


- △ Pro zabránění řezným zraněním a pohmožděním je nutné při montáži nosit rukavice.

POKYNY K MONTÁŽI

- / Před montáží je třeba produkt zkontrolovat, zda nebyl při transportu poškozen. Po zabudování nebudou uznány žádné škody způsobené transportem nebo poškození povrchu.
- / Vedení a armatura musí být namontovány, propláchnuty a otestovány podle platných norem.
- / Je třeba dodržovat montážní pravidla platná v dané zemi.

POPIS SYMBOLŮ

-  Nepoužívat silikon s obsahem kyseliny octové!
-  ROZMĚRY (viz strana 25)
-  SERVISNÍ DÍLY (viz strana 23)
-  ČIŠTĚNÍ (viz strana 26)
-  ZKUŠEBNÍ ZNAČKA (viz strana 27)

MONTÁŽ (viz strana 10) 

ZH


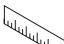



△ 安全技巧

- △ 装配时为避免挤压和切割受伤，必须戴上手套。

安装提示

- / 安装前必须检查产品是否受到运输损害。安装后将不认可运输损害或表面损伤。
- / 管道和阀门必须根据通用标准进行安装、冲洗和检查。
- / 请遵守当地国家现行的安装规定。

符号说明

-  请勿使用含有乙酸的硅胶！
-  大小 (参见第 25 页)
-  备用零件 (参见第 23 页)
-  清洗 (参见第 26 页)
-  检验标记 (参见第 27 页)

安装 (参见第 10 页) 


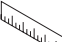



△ УКАЗАНИЯ ПО ТЕХНИКЕ БЕЗОПАСНОСТИ

- △ Во время монтажа следует надеть перчатки во избежание прищемления и порезов.

УКАЗАНИЯ ПО МОНТАЖУ

- / Перед монтажом следует проверить изделие на предмет повреждений при перевозке. После монтажа претензии о возмещении ущерба за повреждения при перевозке или повреждения поверхностей не принимаются.
- / Трубы и арматура должны быть установлены, промыты и проверены в соответствии с действующими нормами.
- / Необходимо соблюдать требования по монтажу, действующие в соответствующих странах.

ОПИСАНИЕ СИМВОЛОВ

-  Не применяйте силикон, содержащий уксусную кислоту.
-  РАЗМЕРЫ (см. стр. 25)
-  КОМПЛЕКТ (см. стр. 23)
-  ОЧИСТКА (см. стр. 26)
-  ЗНАК ТЕХНИЧЕСКОГО КОНТРОЛЯ (см. стр. 27)

МОНТАЖ (см. стр. 10)




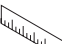



△ SÄKERHETSANVISNINGAR

- △ Handskar ska bäras under monteringsarbetet så att man kan undvika kläm- och skärskador.

MONTERINGSANVISNINGAR

- / Det måste undersökas om produkten har transportskador innan den monteras. Efter monteringen accepteras inga transport- eller ytskiktsskador.
- / Ledningarna och blandaren måste monteras, spolas igenom och kontrolleras enligt de gällande normerna.
- / De installationsriktlinjer som gäller i länderna ska följas.

SYMBOLFÖRKLARING

-  Använd inte silikon som innehåller ättiksyra!
-  MÅTTEN (se sidan 25)
-  RESERVDELAR (se sidan 23)
-  RENGÖRING (se sidan 26)
-  TESTSIGILL (se sidan 27)

MONTERING (se sidan 10)




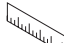



△ TURVALLISUUSOHJEET

- △ Asennuksessa on käytettävä käsiineitä puristumien ja viiltojen aiheuttamien tapaturmien estämiseksi.

ASENNUSOHJEET

- / Ennen asennusta on tarkastettava tuotteen mahdolliset kuljetusvahingot. Asennuksen jälkeen kuljetus- ja pintavaurioita ei hyväksytä.
- / Putket ja hana on asennettava, huuhdeltava ja tarkastettava voimassa olevien standardien mukaisesti.
- / Jokaisessa maassa on noudatettava siellä päteviä asennusohjeita.

MERKIN KUVAUS

-  Älä käytä etikkahappoista silikonial
-  MITAT (katso sivu 25)
-  VARAOSAT (katso sivu 23)
-  PUHDISTUS (katso sivu 26)
-  KOESTUSMERKKI (katso sivu 27)

ASENNUS (katso sivu 10)









△ SAUGUMO TECHNIKOS NURODYMAI

- △ Apsaugai nuo užspaudimo ir įsijovimo montavimo metu mūvėkite pirštines.

MONTAVIMO INSTRUKCIJA

- / Prieš montuojant būtina patikrinti, ar gaminyje nebuvo pažeistas transportavimo metu. Sumontavus pretenzijos dėl transportavimo ir paviršiaus pažeidimų nepriimamos.
- / Vamzdžiai ir sujungimai turi būti montuojami, plaunami ir tikrinami pagal galiojančias normas.
- / Laikykitės atitinkamoje šalyje galiojančių direktyvų dėl įrengimo.

SIMBOLIO APRAŠYMAS

-  Nenaudokite silikono, kurio sudėtyje yra acto rūgšties!
-  IŠMATAVIMAI (žr. psl. 25)
-  ATSARGINĖS DALYS (žr. psl. 23)
-  VALYMAS (žr. psl. 26)
-  BANDYMO PAŽYMA (žr. psl. 27)
-  MONTAVIMAS (žr. psl. 10)




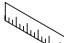



△ SIGURNOSNE UPUTE

- △ Prilikom montaže se radi sprječavanja prignječenja i posjekotina moraju nositi rukavice.

UPUTE ZA MONTAŽU

- / Prije montaže mora se provjeriti je li proizvod oštećen prilikom transporta. Nakon ugradnje se ne priznaju nikakve reklamacije koje se odnose na površinska i transportna oštećenja.
- / Cijevi i armatura moraju biti postavljeni, isprani i testirani prema važećim normama.
- / Obvezno se moraju uvažiti propisi o instalacijama koji vrijede u dotičnoj zemlji.

OPIS SIMBOLA

-  Nemojte koristiti silikon koji sadrži octenu kiselinu!
-  MJERE (pogledaj stranicu 25)
-  REZERVNI DJELOVI (pogledaj stranicu 23)
-  ČIŠĆENJE (pogledaj stranicu 26)
-  OZNAKA TESTIRANJA (pogledaj stranicu 27)

SASTAVLJANJE (pogledaj stranicu 10) 

RO


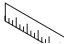



△ INSTRUCȚIUNI DE SIGURANȚĂ

- △ La montare utilizați mănuși pentru evitarea contuziunilor și tăierii mâinilor.

INSTRUCȚIUNI DE MONTARE

- / Înainte de instalare verificați, dacă produsul prezintă deteriorări de transport. După instalare garanția nu acoperă deteriorările de transport și cele de suprafață.
- / Conductele și bateriile trebuie montate, spălate și verificate conform normelor în vigoare.
- / Respectați reglementările referitoare la instalare valabile în țara respectivă.

DESCRIEREA SIMBOLURILOR

-  Nu utilizați silicon cu conținut de acid acetic!
-  DIMENSIUNI (vezi pag. 25)
-  PIESE DE SCHIMB (vezi pag. 23)
-  CURĂȚARE (vezi pag. 26)
-  CERTIFICAT DE TESTARE (vezi pag. 27)

MONTARE (vezi pag. 10) 


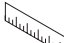



△ GÜVENLİK UYARILARI

- △ Montaj esnasında ezilme ve kesilme gibi yaralanmaları önlemek için eldiven kullanılmalıdır.

MONTAJ AÇIKLAMALARI

- / Montaj işleminden önce ürün nakliye hasarları yönünden kontrol edilmelidir. Montaj işleminden sonra nakliye veya yüzey hasarları için sorumluluk üstlenilmektedir.
- / Boruların ve armatürün montajı, yıkanması ve kontrolü geçerli normlara göre yapılmalıdır.
- / Ülkelerde geçerli kurulum yönetmeliklerine riayet edilmelidir.

SİMGE AÇIKLAMASI

-  Asetik asit içeren silikon kullanmayın!
-  ÖLÇÜLERİ (bakınız sayfa 25)
-  YEDEK PARÇALAR (bakınız sayfa 23)
-  TEMİZLEME (bakınız sayfa 26)
-  KONTROL İŞARETİ (bakınız sayfa 27)

MONTAJI (bakınız sayfa 10) 

EL







△ ΥΠΟΔΕΙΞΕΙΣ ΑΣΦΑΛΕΙΑΣ

- △ Για να αποφύγετε τραυματισμούς κατά τη συναρμολόγηση πρέπει να φοράτε γάντια.

ΟΔΗΓΙΕΣ ΣΥΝΑΡΜΟΛΟΓΗΣΗΣ

- / Πριν τη συναρμολόγηση πρέπει να εξεταστεί το προϊόν για ζημιές μεταφοράς. Μετά την εγκατάσταση δεν αναγνωρίζονται ζημιές από τη μεταφορά ή επιφανειακές ζημιές.
- / Οι σωλήνες και η μπαταρία πρέπει να τοποθετηθούν σύμφωνα με τα ισχύοντα πρότυπα, να τεθούν υπό πίεση και να δοκιμαστούν.
- / Θα πρέπει να τηρούνται οι οδηγίες εγκατάστασης που ισχύουν σε κάθε κράτος.

ΠΕΡΙΓΡΑΦΗ ΣΥΜΒΟΛΩΝ

-  Μην χρησιμοποιείτε σιλικόνη που περιέχει οξικό οξύ!
-  ΔΙΑΣΤΑΣΕΙΣ (βλ. Σελίδα 25)
-  ΑΝΤΑΛΛΑΚΤΙΚΑ (βλ. Σελίδα 23)
-  ΚΑΘΑΡΙΣΜΟΣ (βλ. Σελίδα 26)
-  ΣΗΜΑ ΕΛΕΓΧΟΥ (βλ. Σελίδα 27)
- ΣΥΝΑΡΜΟΛΟΓΗΣΗ (βλ. Σελίδα 10) 


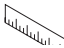



△ VARNOSTNA OPOZORILA

- △ Pri montaži je treba nositi rokavice, da se preprečijo poškodbe zaradi zmečkanja ali urezov.

NAVODILA ZA MONTAŽO

- / Pred montažo je treba izdelek preveriti glede morebitnih transportnih poškodb. Po vgradnji transportne ali površinske poškodbe ne bodo več priznane.
- / Cevi in armaturo je treba montirati, izprati in preveriti po veljavnih standardih.
- / Upoštevaty je treba pravilnike o inštalacijah, ki veljajo v posamezni državi.

OPIS SIMBOLA

-  Ne smete uporabiti silikona, ki vsebuje osetno kislino!
-  MERE (glejte stran 25)
-  REZERVNI DELI (glejte stran 23)
-  ČIŠČENJE (glejte stran 26)
-  PRESKUSNI ZNAK (glejte stran 27)

MONTAŽA (glejte stran 10) 






△ DROŠIBAS NORĀDES

- △ Montāžas laikā, lai izvairītos no saspiedumiem un iegriezumiem, nepieciešams nēsāt cimdus.

NORĀDĪJUMI MONTĀŽAI

- / Pirms montāžas nepieciešams pārbaudīt, vai produktam transportēšanas laikā nav radušies bojājumi. Pēc iebūvēšanas bojājumi, kas radušies transportēšanas laikā, vai virsmas bojājumi netiek atzīti.
- / Caurulvadi un armatūra ir jāuzstāda, jāizskalo un jāpārbauda saskaņā ar spēkā esošajiem standartiem.
- / Jāievēro attiecīgās valsts spēkā esošās montāžas prasības.

SIMBOLU NOZĪME

-  Neizmantoj silikonu, kas satur etiķskābi!
-  IZMĒRUS (skat. lpp. 25)
-  REZERVES DAĻAS (skat. lpp. 23)
-  TĪRĪŠANA (skat. lpp. 26)
-  PĀRBAUDES ZĪME (skat. lpp. 27)

MONTĀŽA (skat. lpp. 10) 


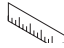



△ OHUTUSJUHISED

- △ Kandke paigaldamisel muljumis- ja lõikevigastuste vältimiseks kindaid.

PAIGALDAMISJUHISED

- / Enne paigaldamist tuleb toodet kontrollida transpordikahjustuste osas Pärast paigaldamist ei tunnustata enam transpordi- või pinnakahjustuste kaebuseid.
- / Voolikute ja segisti paigaldamisel, loputamisel ja kontrollimisel tuleb lähtuda kehtivatest normatiividest
- / Vastavas riigis kehtivaid paigalduseeskirju tuleb järgida.

SÜMBOLITE KIRJELDUS

-  Ärge kasutage äädikhapet sisaldavat silikoonil
-  MÕÕTUDE (vt lk 25)
-  VARUOSAD (vt lk 23)
-  PUHASTAMINE (vt lk 26)
-  KONTROLLSERTIFIKAAT (vt lk 27)

PAIGALDAMINE (vt lk 10) 


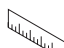



△ SIGURNOSNE NAPOMENE

- △ Prilikom montaže se radi sprečavanja prignječjenja i posekotina moraju nositi rukavice.

INSTRUKCIJE ZA MONTAŽU

- / Pre montaže se mora proveriti da li je proizvod oštećen pri transportu. Nakon ugradnje se ne priznaju nikakve reklamacije koje se odnose na površinska i transportna oštećenja.
- / Vodovi i armatura moraju biti postavljeni, isprani i testirani prema važećim normama.
- / Treba se pridržavati propisa koji u određenim zemljama važe za instalacije.

OPIS SIMBOLA

-  Nemojte koristiti silikon koji sadrži sirćetnu kiselinu!
-  MERE (vidi stranu 25)
-  REZERVNI DELOVI (vidi stranu 23)
-  ČIŠČENJE (vidi stranu 26)
-  ISPITNI ZNAK (vidi stranu 27)

MONTAŽA (vidi stranu 10) 


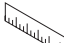



△ SIKKERHETSHENVISNINGER

△ Bruk hansker under montasjen for å unngå klem- og kuttskader.

MONTAGEHENVISNINGER

- / Før montasjen skal produktet sjekkes for transportskader. Etter monteringen aksepteres ikke noen transport- eller overflateskader.
- / Ledningene og armaturen skal monteres, spyles og sjekkes iht. de gyldige normer.
- / Gjeldende retningslinjer for rørleggerarbeid i de enkelte land skal følges.

SYMBOLBESKRIVELSE

-  Ikke bruk silikon som inneholder eddiksyre!
-  MÅL (se side 25)
-  SERVICEDELER (se side 23)
-  RENGJØRING (se side 26)
-  PRØVEMERKE (se side 27)

MONTASJE (se side 10)



SQ






△ UDHËZIME SIGURIE

△ Për të evituar lëndimet e pickimeve ose të prerjeve gjatë procesit të montimit duhet që të vishni doreza.

UDHËZIME PËR MONTIMIN

- / Përpara montimit duhet që produkti të kontrollohet për dëmtime nga transporti. Pas instalimit nuk do të njihet asnjë dëmtim nga transporti ose dëmtim i sipërfaqes.
- / Tubacionet dhe rubinetet duhet që të montohen, të shpëlahen dhe të kontrollohen sipas standardeve në fuqi
- / Duhet të respektohen linjat udhëzuese të instalimit, të vlefshme për vendet respektive.

PËRSHKRIMI I SIMBOLIT

-  Mos përdorni silikon që në përbërje ka acid acetik.
-  PËRMASAT (shih faqen 25)
-  PJESËT E SERVISIT (shih faqen 23)
-  PASTRIMI (shih faqen 26)
-  SHENJA E KONTROLLIT (shih faqen 27)

MONTIMI (shih faqen 10)




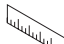



△ УКАЗАНИЯ ЗА БЕЗОПАСНОСТ

△ При монтажа трябва да се носят ръкавици, за да се избегнат наранявания поради притискане или порязване.

УКАЗАНИЯ ЗА МОНТАЖ

- / Преди монтажа продуктът трябва да се провери за транспортни щети. След монтажа не се признават транспортни или повърхностни щети.
- / Тръбопроводите и арматурата трябва да се монтира, промият и проверят в съответствие с валидните норми.
- / Трябва да бъдат спазвани валидните в съответните страни предписания за инсталиране.

ОПИСАНИЕ НА СИМВОЛИТЕ

-  Не използвайте силикон, съдържащ оцетна киселина!
-  РАЗМЕРИ (вижте стр. 25)
-  СЕРВИЗНИ ЧАСТИ (вижте стр. 23)
-  ПОЧИСТВАНЕ (вижте стр. 26)
-  КОНТРОЛЕН ЗНАК (вижте стр. 27)

МОНТАЖ (вижте стр. 10)



AR

△ تنبيهات الأمان

△ يجب ارتداء قفازات لليد أثناء التركيب لتجنب حدوث أخطار الإنحسار أو الجروح.

تعليمات التركيب

- / قبل القيام بعملية التركيب، يجب فحص المنتج للتأكد من خلوّه من أية تلفيات ناتجة عن النقل بعد القيام بعملية التركيب، لن يتم الاعتراف بوجود أية تلفيات سطحية أو تلفيات ناتجة عن عملية النقل.
- / يجب تركيب وغسيل واختبار التوصيلات وخلطات المياه طبقاً للمعايير السارية.
- / يجب مراعاة القواعد الخاصة بالتركيب وأعمال السباكة وفقاً للوائح الخاصة بكل بلد.

وصف الرمز

هام! لا تستخدم السليكون الذي يحتوي على أحماض!

أبعاد (راجع صفحة 25)

قطع الغيار (راجع صفحة 23)

التنظيف (راجع صفحة 26)

شهادة اختبار (راجع صفحة 27)



التركيب (راجع صفحة 10)


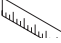



△ BIZTONSÁGI UTASÍTÁSOK

- △ A szerelésnél a zúzódások és vágási sérülések elkerülése érdekében kesztyűt kell viselni.

SZERELÉSI UTASÍTÁSOK

- / A szerelés előtt ellenőrizni kell, hogy a terméknek nincs-e szállítási sérülése. Beépítés után a szállítási- vagy felületi sérüléseket nem ismerik el.
- / A vezetékeket és a csaptelepet az érvényes szabványoknak megfelelően kell felszerelni, öblíteni és ellenőrizni
- / Az egyes országokban érvényes installációs irányelveket be kell tartani.

SZIMBÓLUMOK LEÍRÁSA

-  Ne használjon ecetsavtartalmú szilikont!
-  MÉRLETET (lásd a oldalon 25)
-  TARTOZÉKOK (lásd a oldalon 23)
-  TISZTÍTÁS (lásd a oldalon 26)
-  VIZSGAJEL (lásd a oldalon 27)

SZERELÉS (lásd a oldalon 10)




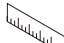




△ 安全上の注意

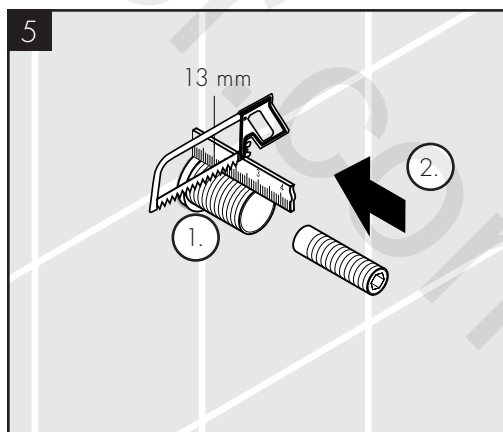
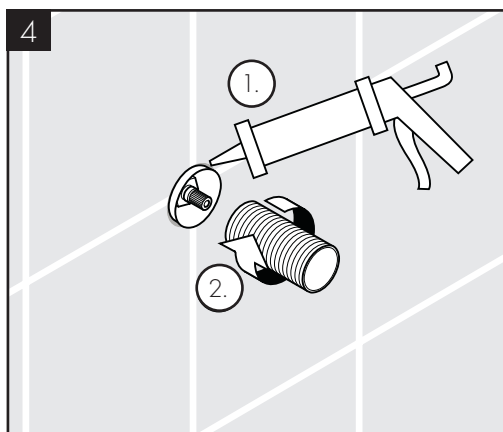
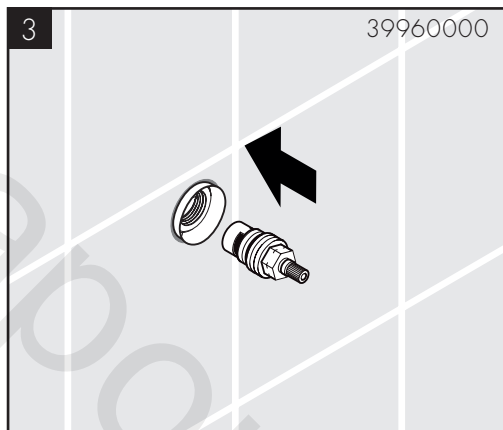
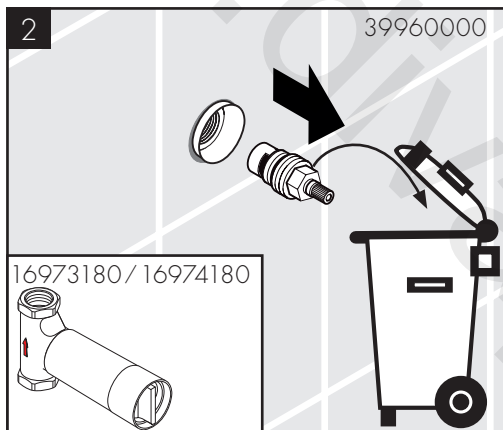
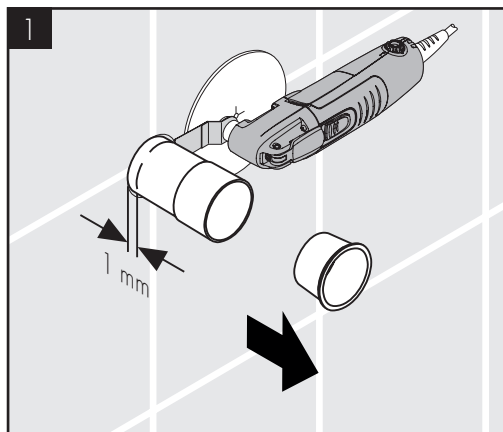
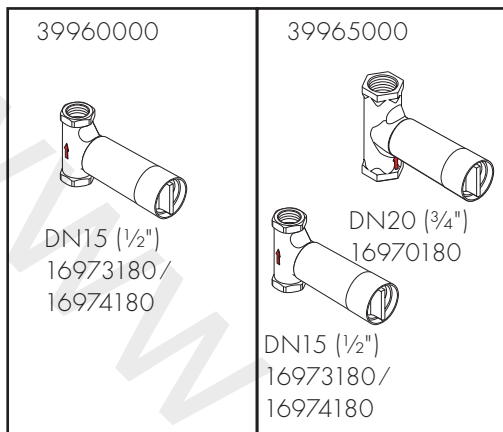
- △ 施工の際は手を挟んだり怪我をしないように、手袋をはめてください。

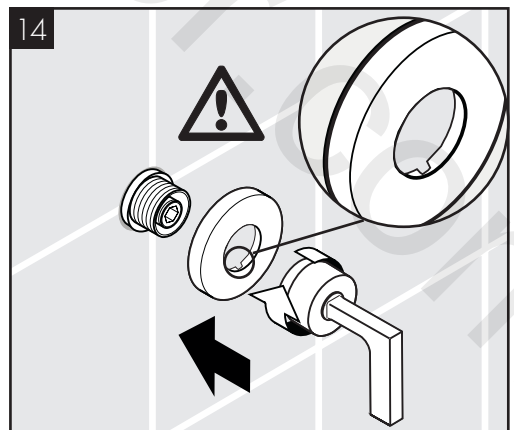
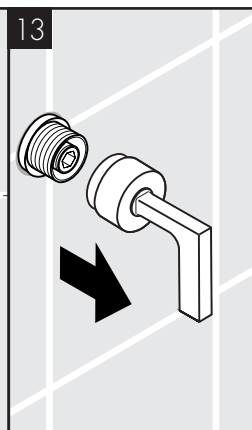
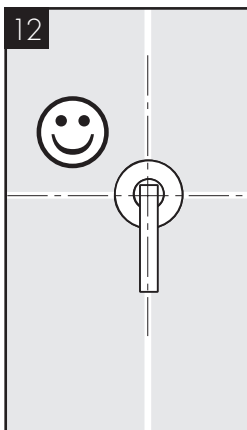
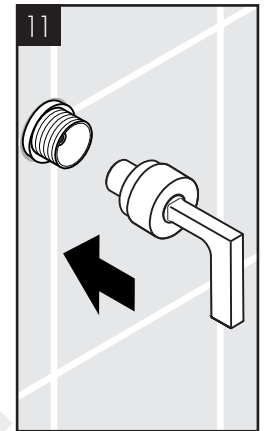
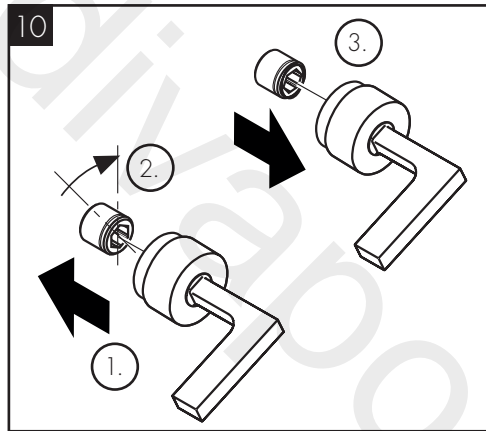
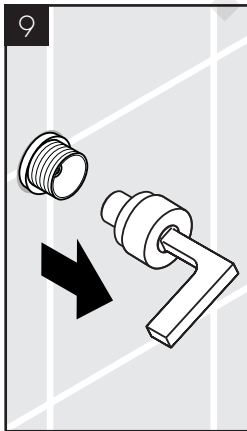
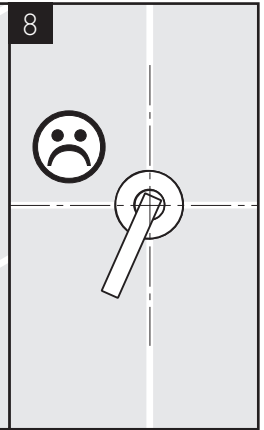
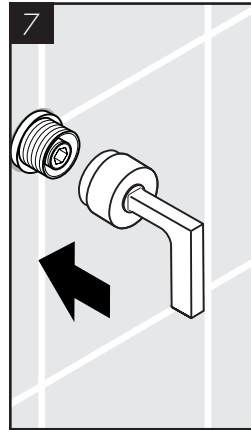
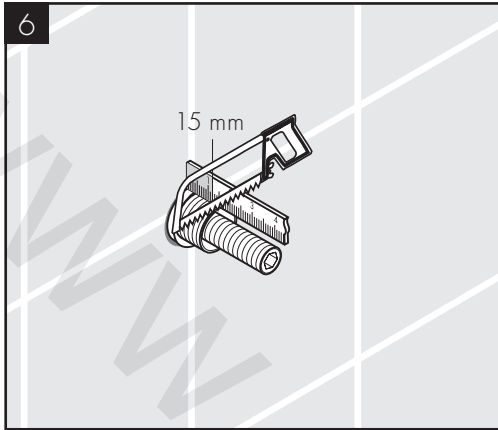
施工上の注意

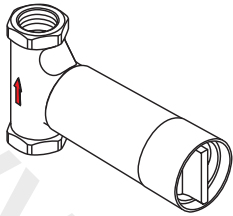
- / 製品の施工前に輸送でのダメージがないか確認してください。施工後のキズ等のお申し出はお断りさせていただきます。
- / 配管と水栓は、関連法規に従って施工、洗浄、および試験を行ってください。
- / 施工行う地域に適用される関連法規をお守りください。

アイコンの説明

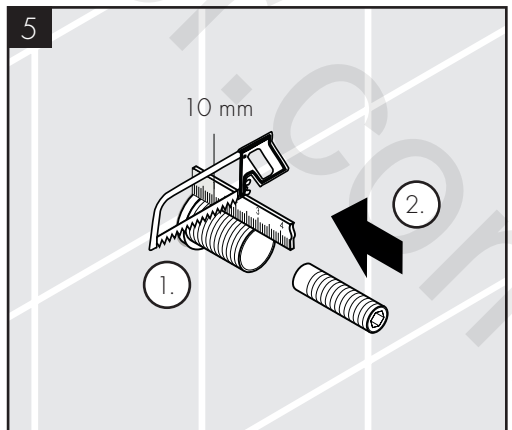
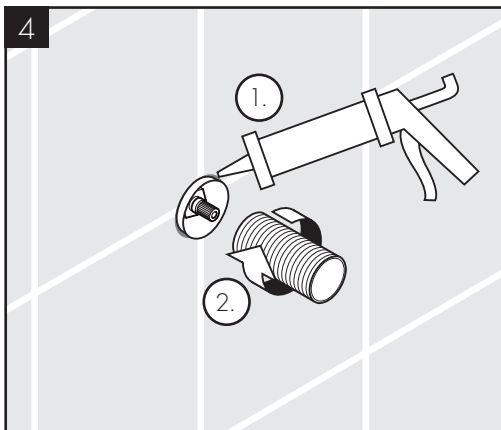
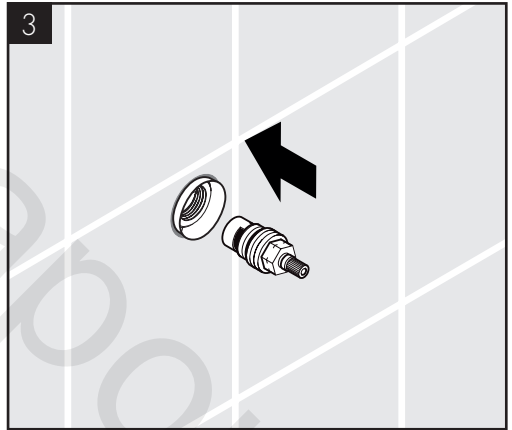
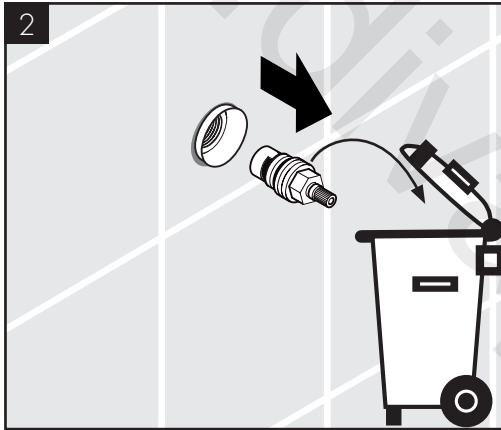
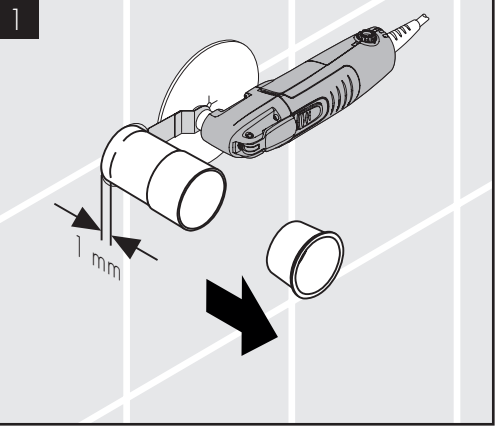
-  酢酸系シリコンをご使用にならないください!
-  寸法 (次のページを参照 25)
-  スペアパーツ (次のページを参照 23)
-  お手入れ方法 (次のページを参照 26)
-  認証について (次のページを参照 27)
- 施工方法 (次のページを参照 10) 

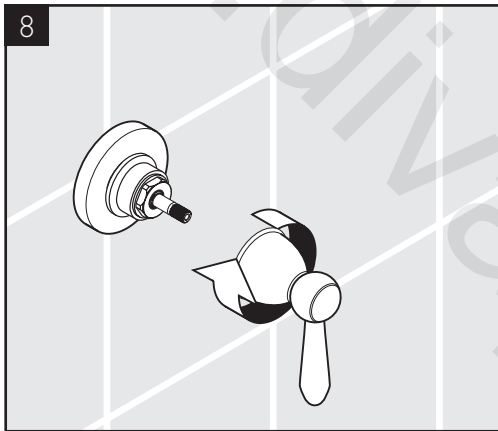
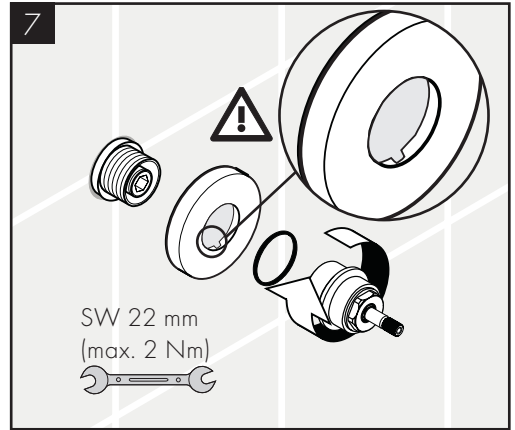
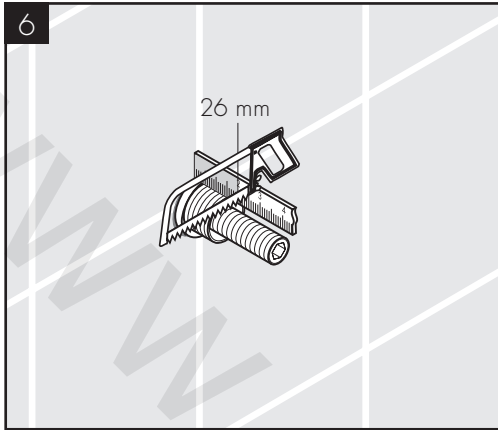


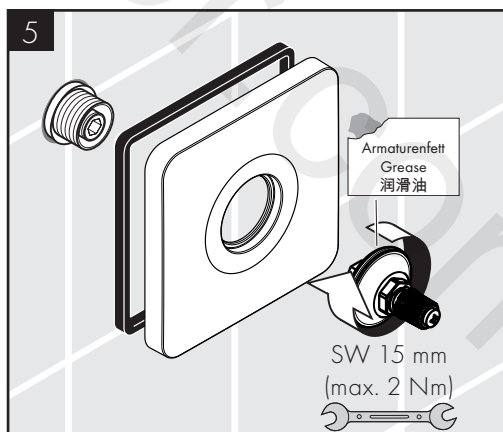
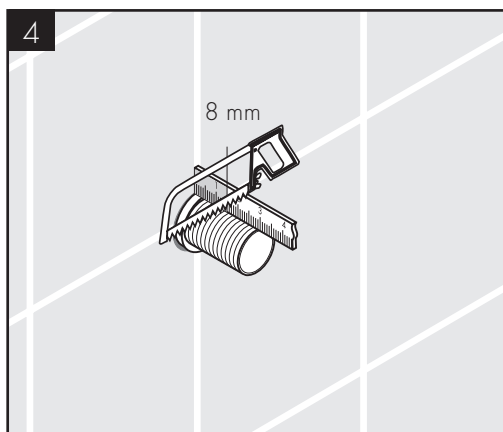
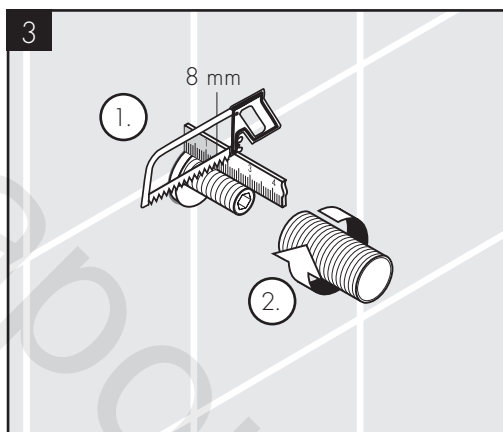
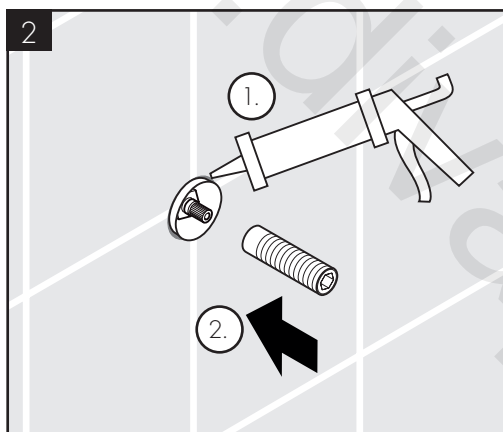
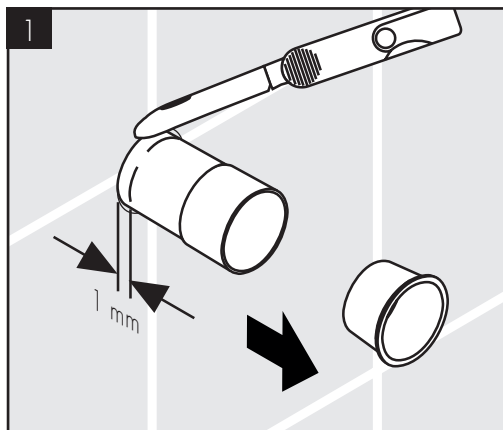
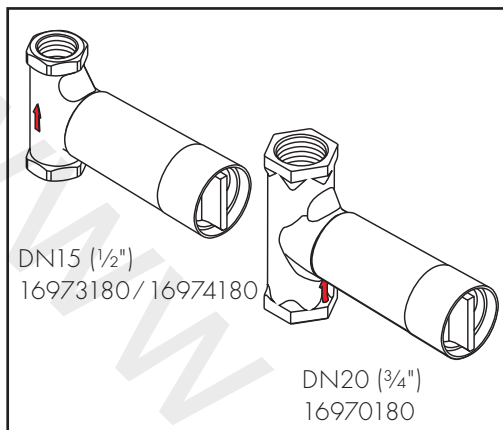


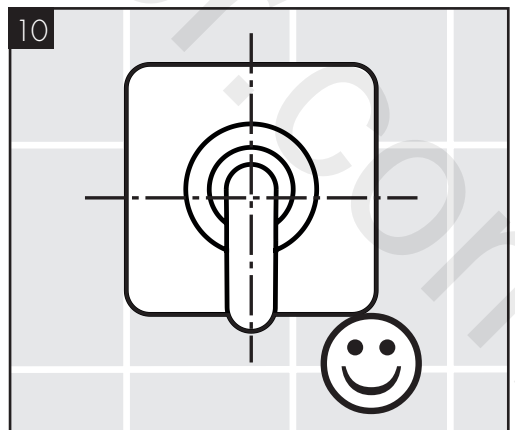
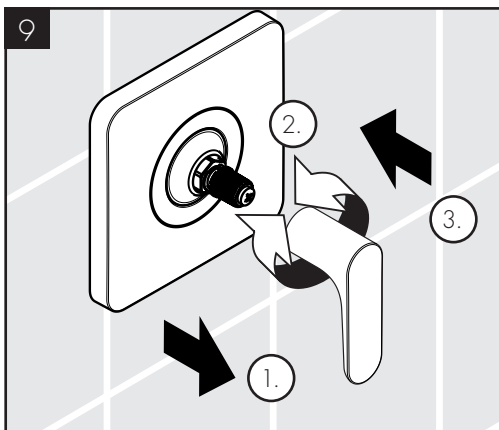
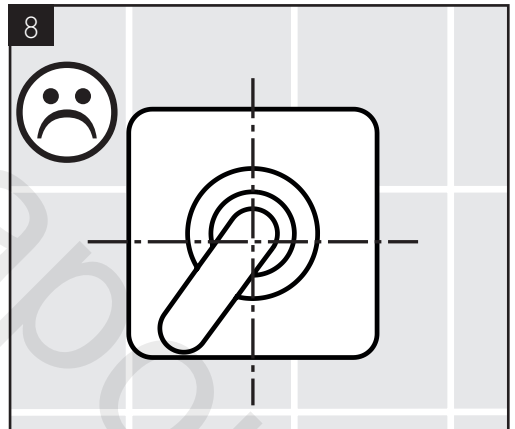
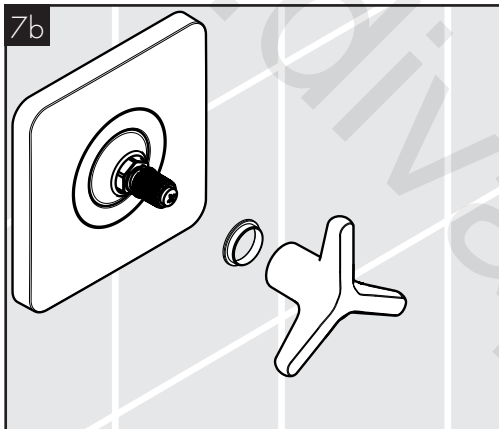
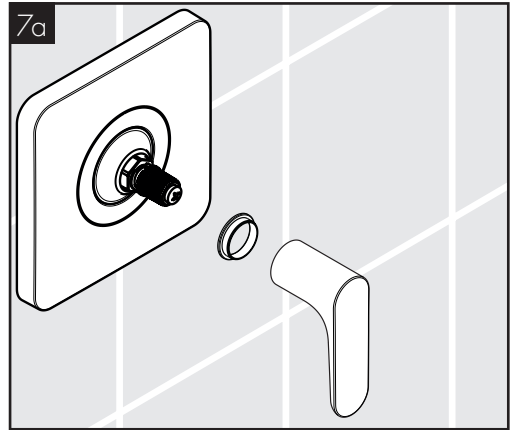
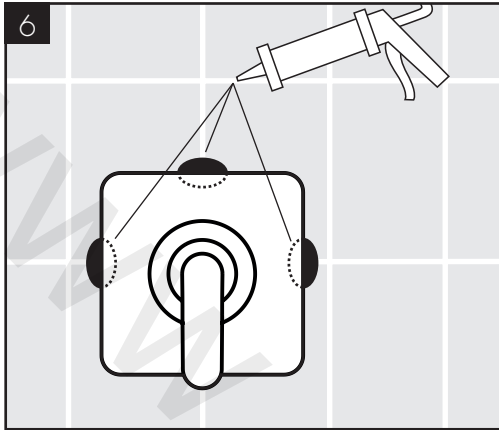


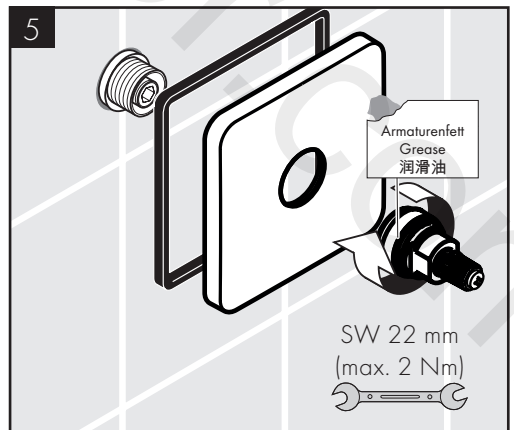
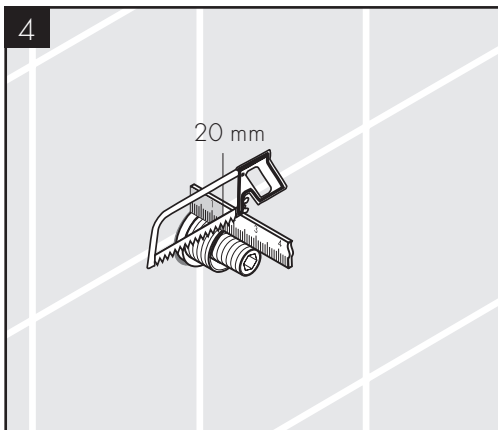
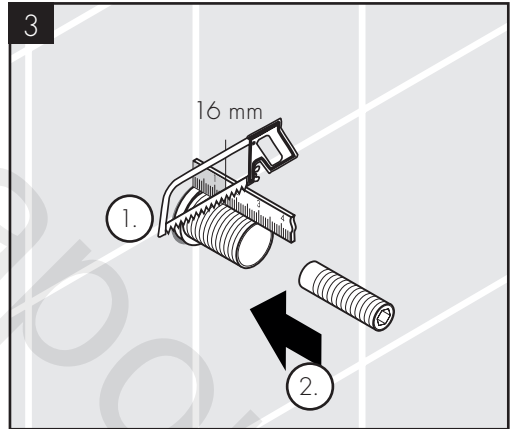
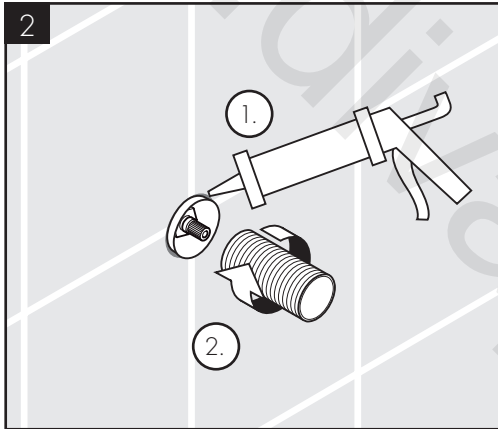
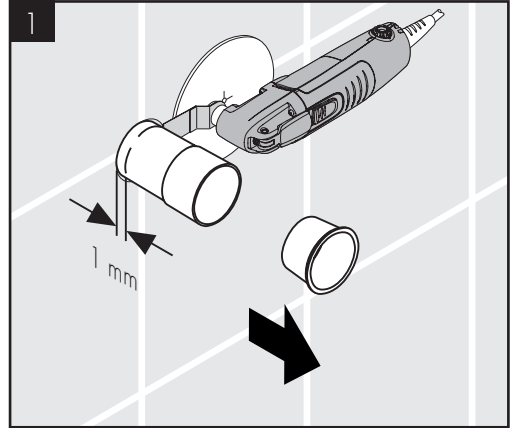
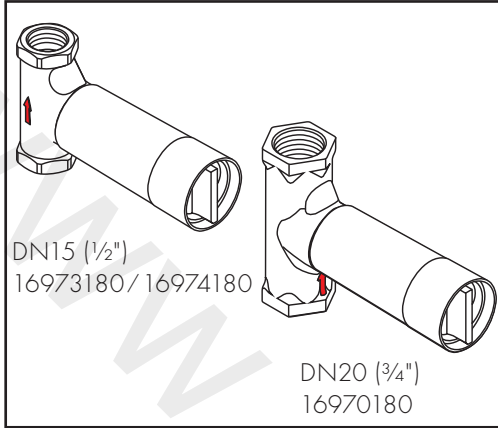
DN15 (1/2")
16973180/16974180

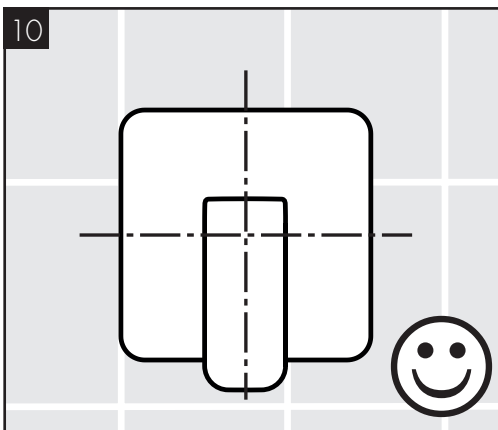
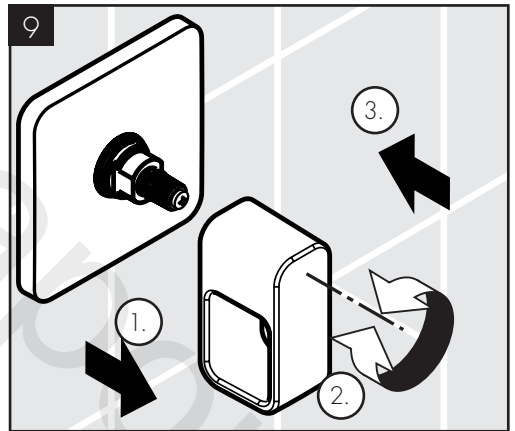
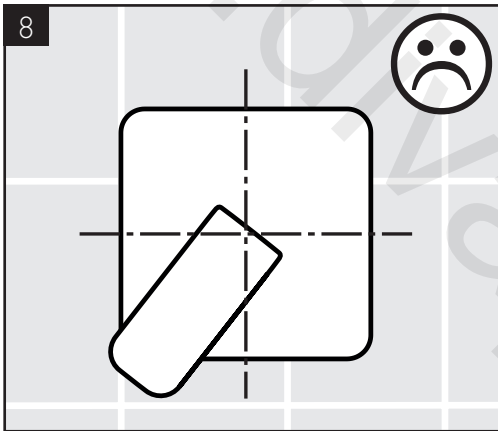
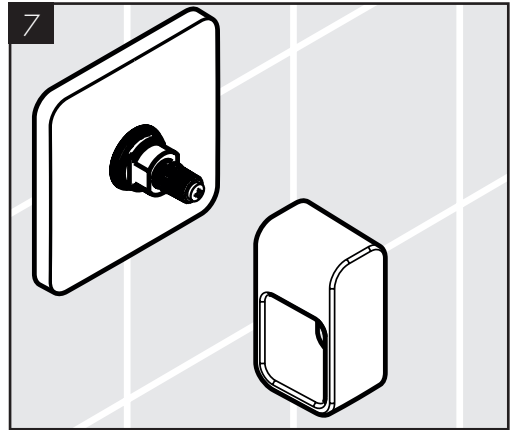
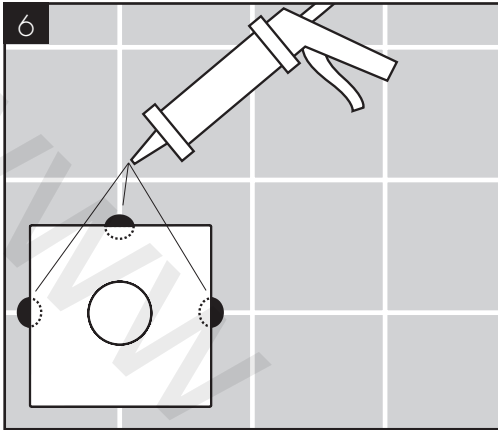


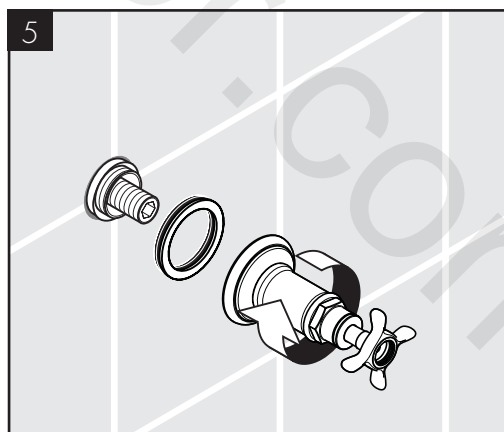
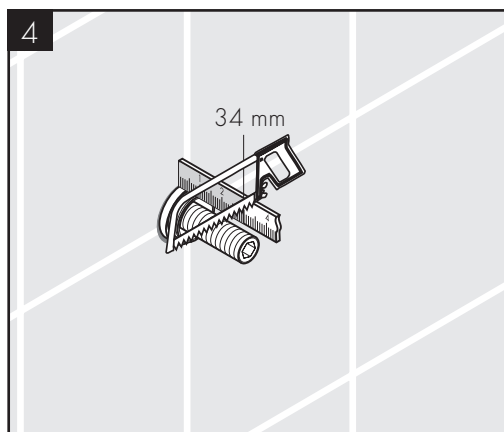
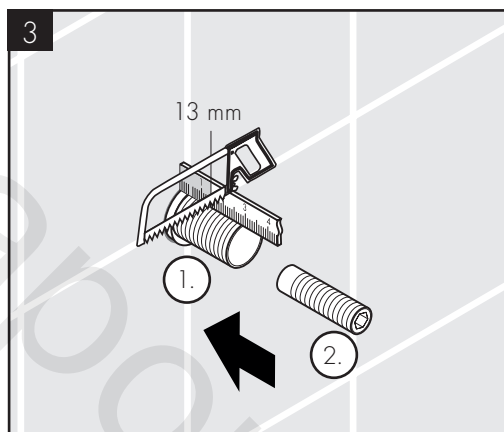
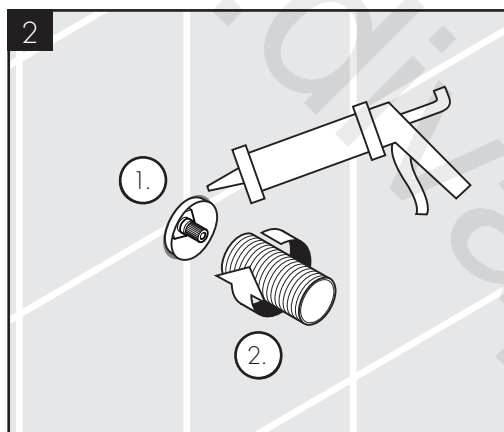
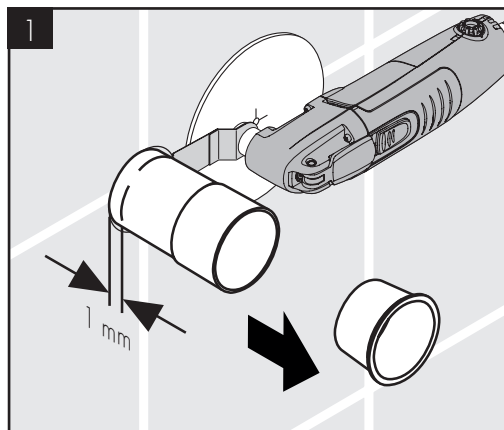
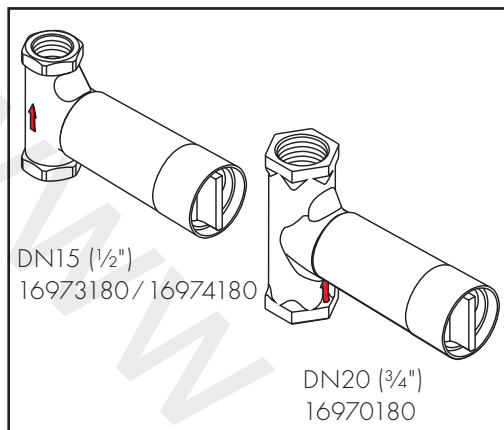






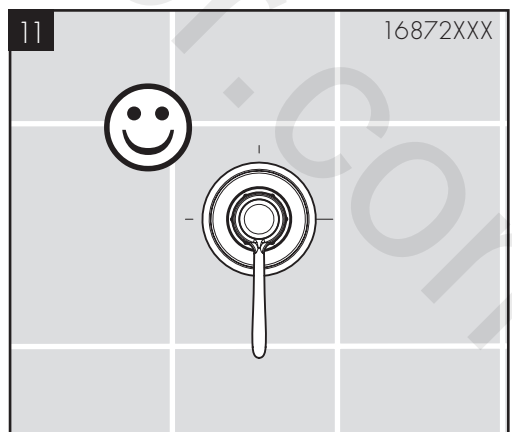
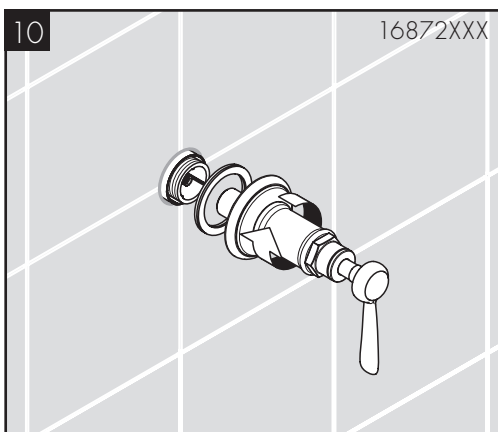
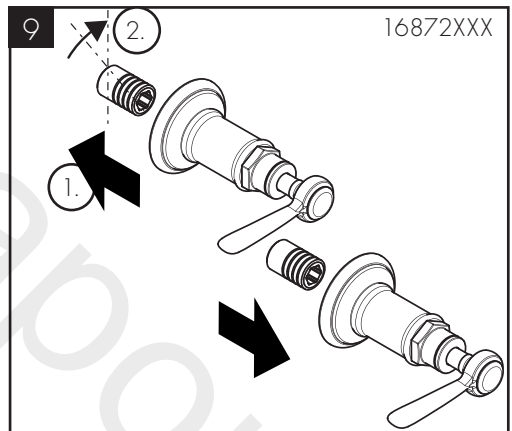
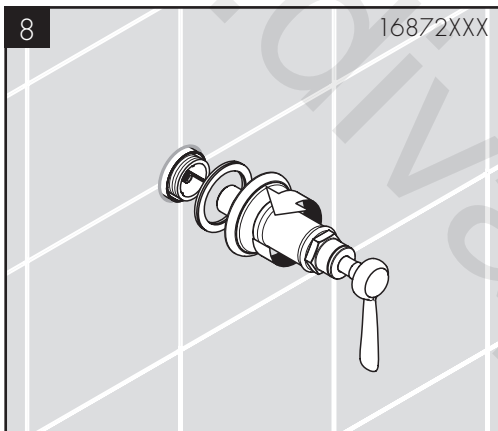
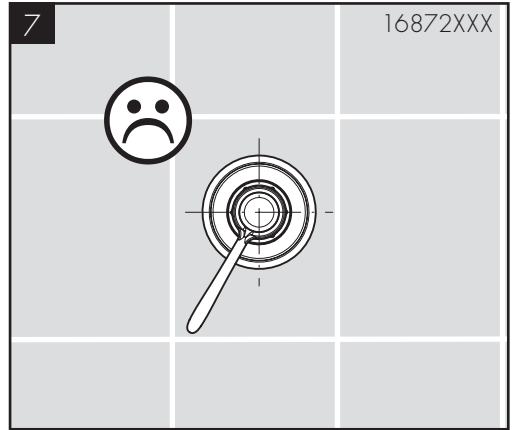
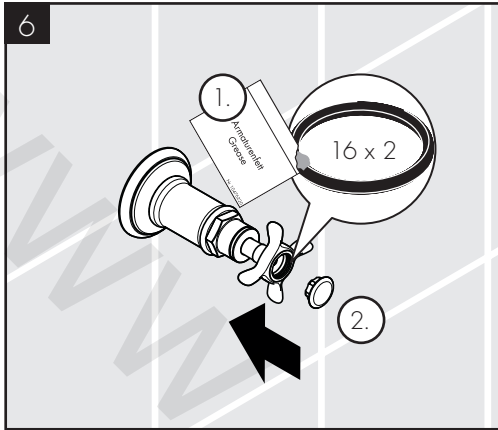


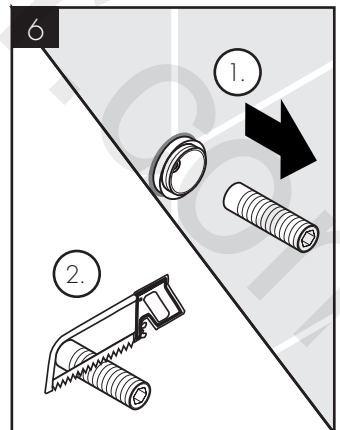
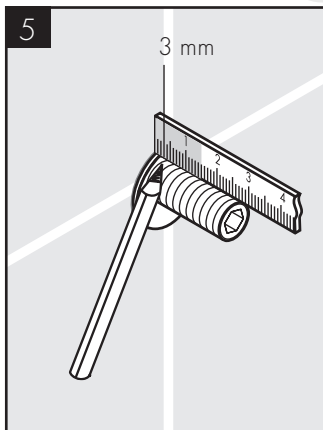
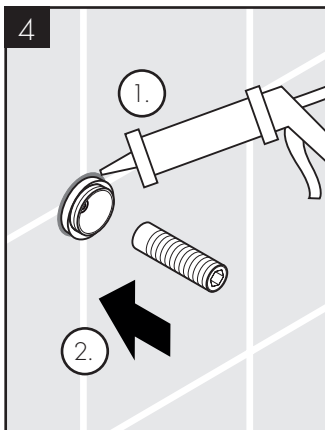
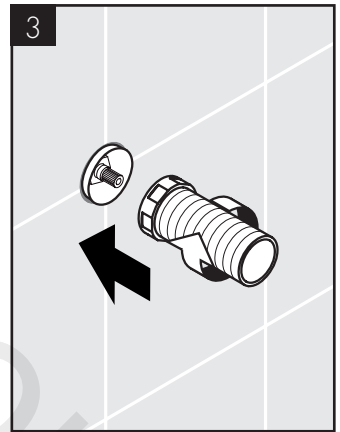
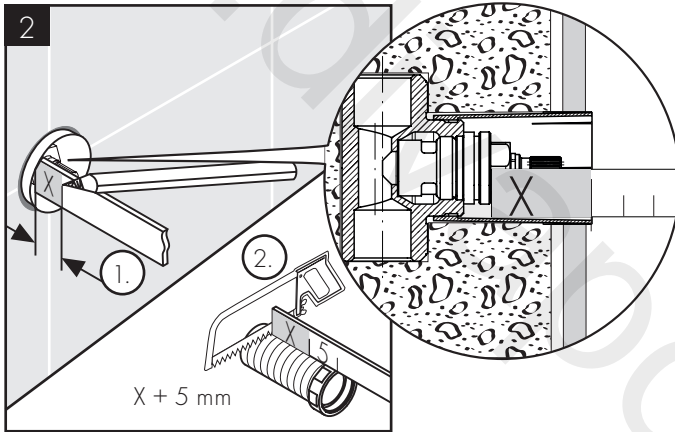
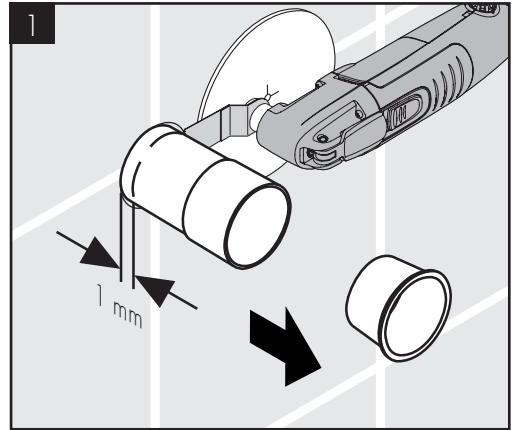
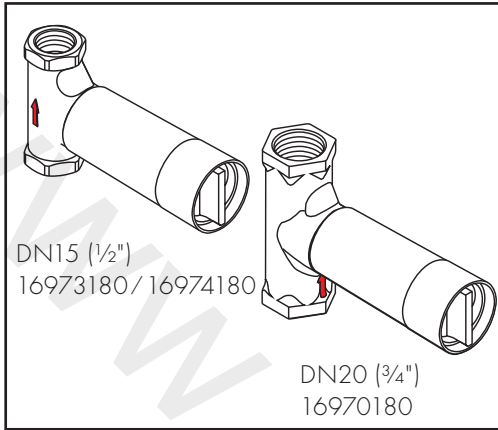






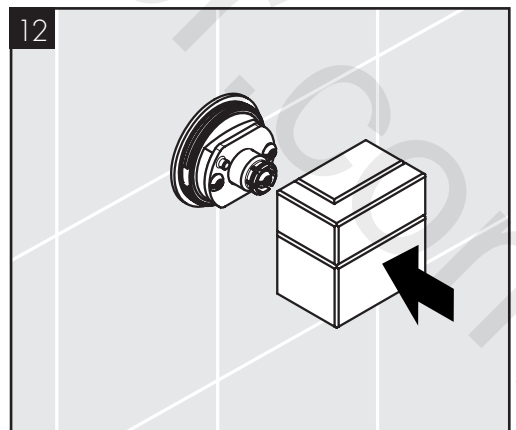
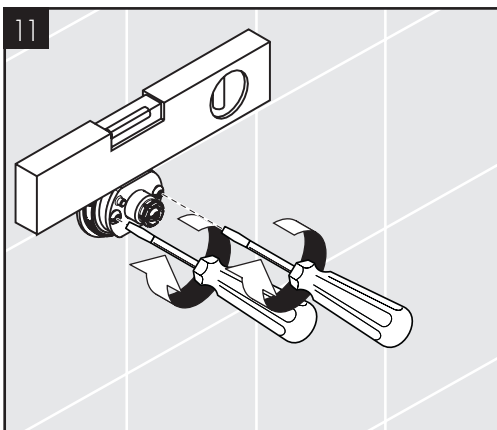
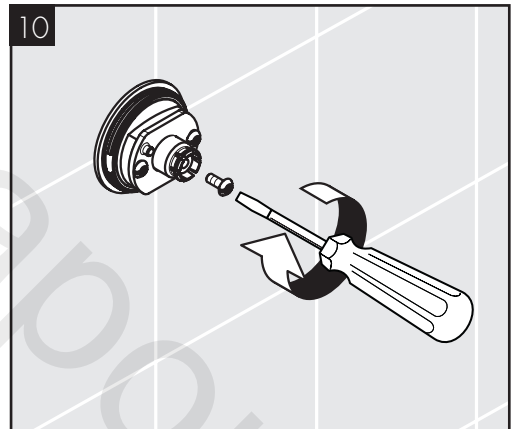
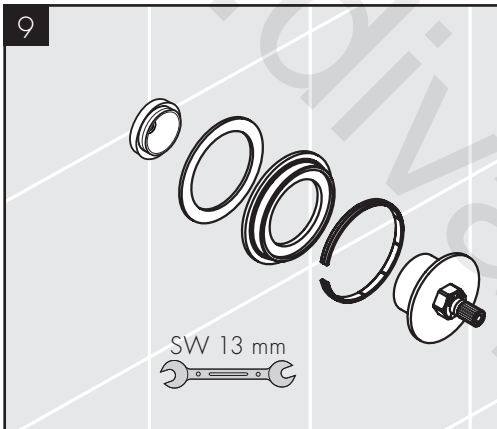
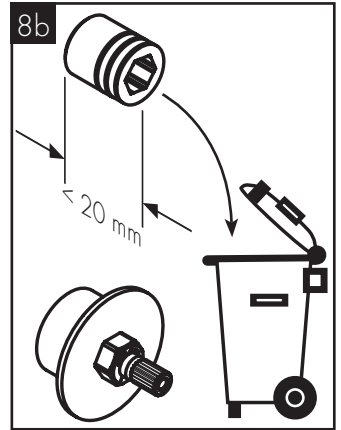
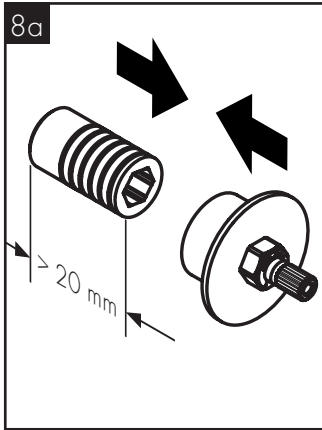
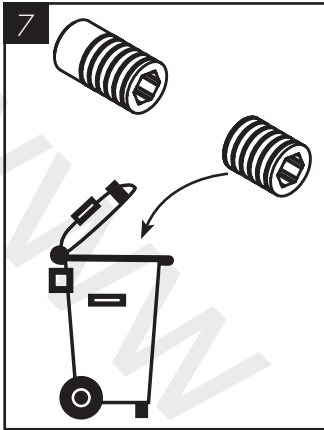
AXOR Montreux 16871XXX / 16872XXX







AXOR Edge 46770000 / 46771000





XXX = Farbcodierung / Couleurs / Colors /
 Trattamento / Acabados / Kleuren /
 Overflade / Acabamentos / Kody kolorów /
 Kód povrchové úpravy / Farebné označenie /
 颜色代码 / Цветная кодировка /
 Värikoodaus / Färgkodning / Spalvos / Boje /
 Renkler / Coduri de culori / Χρώματα / Barve /
 Värvid / Krāsu kodi / Označe boja /
 Fargekode / Цветово кодиране /
 Kodimi më anë të ngjyrave / الألوان /
 Színkódolás / 仕上げ色

000 = Chrome

020 = Polished Chrome

090 = Chrom/Gold-Optik

130 = Polished Bronze

140 = Brushed Bronze

250 = Brushed Gold-Optic

260 = Brushed Chrome

300 = Polished Redgold

310 = Brushed Redgold

330 = Polished Black Chrome

340 = Brushed Black Chrome

800 = Stainless Steel Optic

820 = Brushed Nickel

830 = Polished Nickel

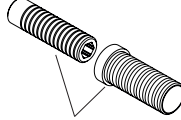
930 = Polished Brass

950 = Brushed Brass

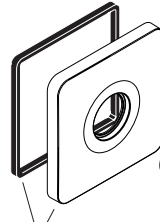
990 = Polished Gold-Optic

AXOR Citterio M

34960000

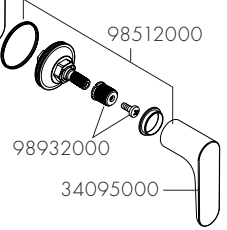


96393000



98511000

98512000



98932000

34095000

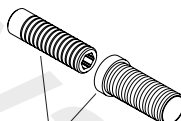


96370000

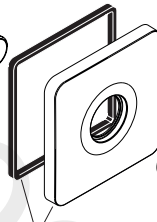
(25 mm)

AXOR Citterio M

34980000

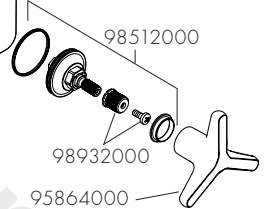


96393000



98511000

98512000



98932000

95864000

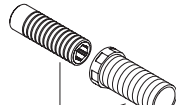


96370000

(25 mm)

AXOR Edge

46770000 / 46771000



96392000

93510000

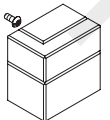


96370000

(25 mm)

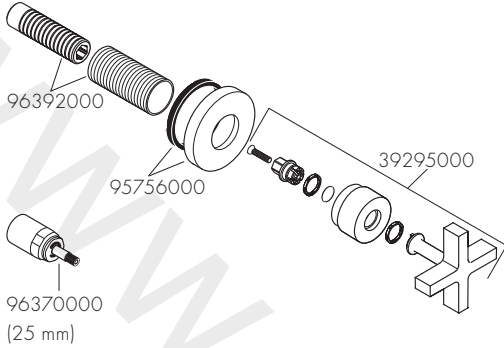
93508000

93509000

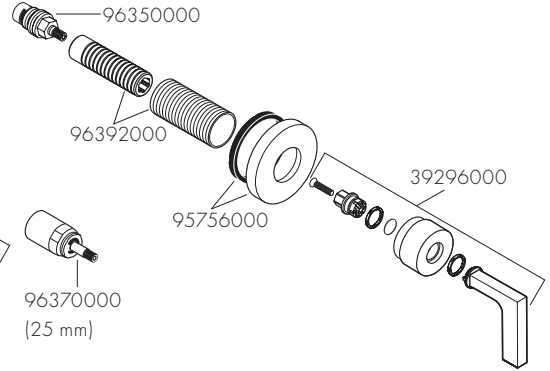




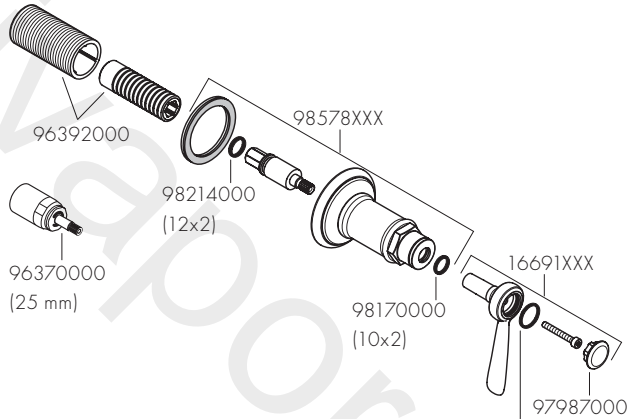
AXOR Citterio
39965000



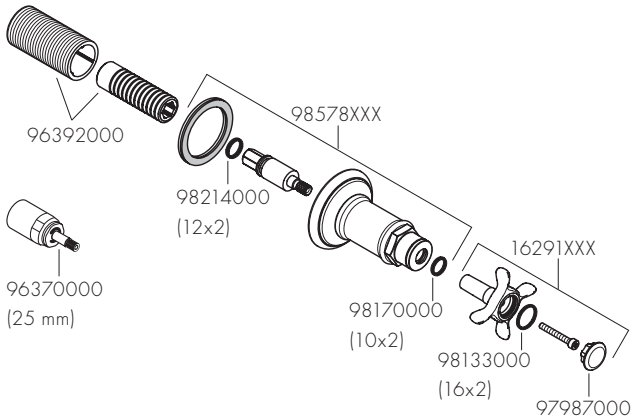
AXOR Citterio
39960000



AXOR Montreux
16872XXX

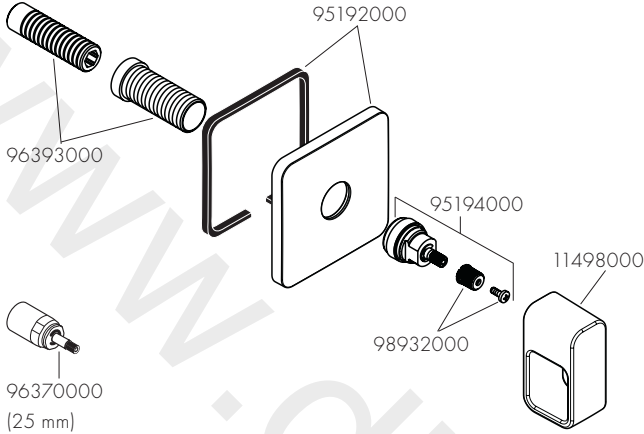


AXOR Montreux
16871XXX

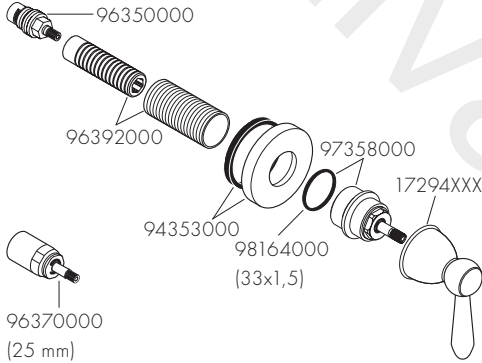




AXOR Urquiola
11960000



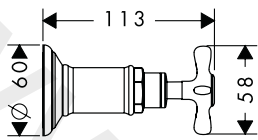
AXOR Carlton
17960XXX



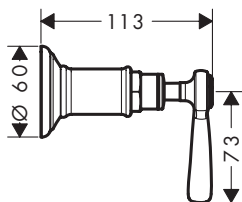
www.driveaport.com



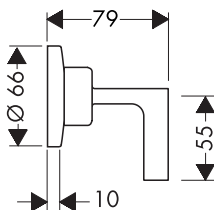
AXOR Montreux
16871XXX



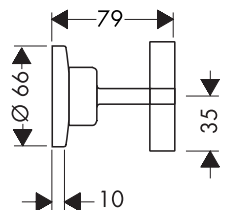
AXOR Montreux
16872XXX



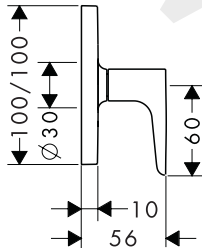
AXOR Citterio
39960000



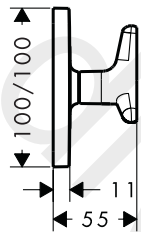
AXOR Citterio
39965000



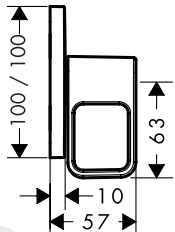
AXOR Citterio M
34960000



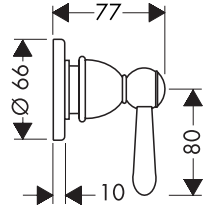
AXOR Citterio M
34980000



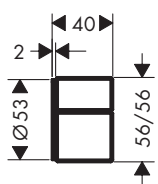
AXOR Urquiola
11960000



AXOR Carlton
17960XXX

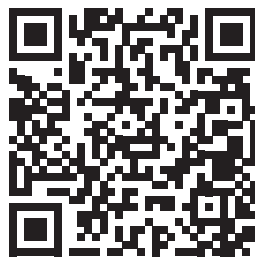


AXOR Edge
46770000/46771000

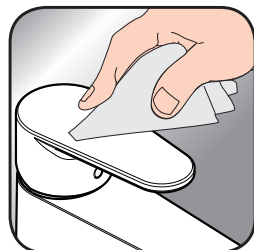




- DE / Reinigungsempfehlung / Garantie / Kontakt
 FR / Recommandation pour le nettoyage / Garanties / Contact
 EN / Cleaning recommendation / Warranty / Contact
 IT / Raccomandazione di pulizia / Garanzia / Contatto
 ES / Recomendaciones para la limpieza / Garantía / Contacto
 NL / Aanbevelingen inzake reiniging / Garantie / Contact
 DK / Rensning, anbefaling / Garanti / Kontakt
 PT / Recomendações de limpeza / Garantia / Contacto
 PL / Zalecenie dotyczące pielęgnacji / Gwarancja / Kontakt
 CS / Doporučení k čištění / Záruka / Kontakt
 SK / Odporúčania pre čistenie / Záruka / Kontakt
 ZH / 清洁指南 / 担保 / 接触
 RU / Рекомендации по очистке / Гарантия / Контакты
 FI / Puhdistussuositus / Takuu / Kosketus
 SV / Rengöringsrekommendationer / Garanti / Contacto
 LT / Valymo rekomendacijos / Garantija / Kontaktai
 HR / Preporuke za čišćenje / Garancija / Kontakt
 TR / Temizleme önerisi / Garanti / Temas
 RO / Recomandări pentru curățare / Garanție / Contact
 EL / Σύσταση καθαρισμού / Εγγύηση / επαφή
 SL / Priporočilo za čiščenje / Garancija / Kontakt
 ET / Puhastussoovitused / Garantii / Kontakt
 LV / Tīrīšanas ieteikumi / Garantija / Kontakti
 SR / Preporuke za čišćenje / Garancija / Kontakt
 NO / Anbefaling for rengjøring / Garanti / Kontakt
 BG / Препоръка за почистване / Гаранция / Контакт
 SQ / Këshilla rreth pastrimit / Garancia / Kontakt
 KO / 세정시 권장사항 / 품질보증 / 접촉
 AR / توصيات التنظيف / الضمان (الولايات المتحدة الأمريكية) / اتصال
 HU / Tisztítási tanácsok / Garancia / érintkezés
 JP / お手入れの方法 / 保証について / ご連絡先



[www.axor-design.com/
cleaning-recommendation](http://www.axor-design.com/cleaning-recommendation)



[www.axor-design.com/
cleaning-recommendation](http://www.axor-design.com/cleaning-recommendation)



[www.axor-design.com/
cleaning-recommendation](http://www.axor-design.com/cleaning-recommendation)



[www.axor-design.com/
cleaning-recommendation](http://www.axor-design.com/cleaning-recommendation)



	P-IX	DVGW	MCA	SVGW	WRAS	KIWA	NF	ACS
11960000	P-IX 29470/II			X	X			
16871XXX	P-IX 29470/II			X	X			
16872XXX	P-IX 29470/II							
17960XXX				X	X			X
34960000	P-IX 29470/II			X	X			
34980000	P-IX 29470/II				X			
39960000	P-IX 29470/II			X	X			X
39965000	P-IX 29470/II			X	X			
46770000	P-IX 29470/II							
46771000	P-IX 29470/II							



divapoor.com

AXOR

www.divapor.com

AXOR / Hansgrohe SE
AustraÙe 5-9
77761 Schiltach
Deutschland

info@axor-design.com
axor-design.com

3/2020
9.09266.11