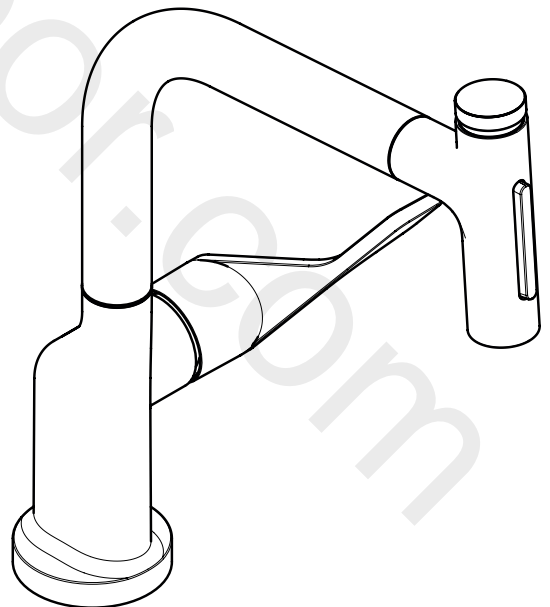


AXOR

www.diveraport.com



EN / Instructions for use / Assembly instructions 02
DE / Gebrauchsanleitung / Montageanleitung 03

AXOR Citterio Select 230 2jet
39867XX9

INSTALLATION

⚠ SAFETY NOTES

- ⚠ Gloves should be worn during installation to prevent crushing and cutting injuries.
- ⚠ The hot and cold supplies must be of equal pressures.

INSTALLATION INSTRUCTIONS


- / Prior to installation, inspect the product for transport damages. After it has been installed, no transport or surface damage will be honoured.
- / The pipes and the fixture must be installed, flushed and tested as per the applicable standards.
- / The plumbing codes applicable in the respective countries must be observed.
- / During initial start-up and after servicing, air in the fittings can cause noise. After switching the jet on and off about 15 times, the noise will stop.
- / The mixer can not used together with a continuous flow water heater.

TECHNICAL DATA

Operating pressure:	max. 1 MPa
Recommended operating pressure:	0,1 - 0,5 MPa
Test pressure:	1,6 MPa
	(1 MPa = 10 bar = 147 PSI)
Hot water temperature:	max. 70°C
Recommended hot water temp.:	65°C
Thermal disinfection:	max. 70°C / 4 min

The product is exclusively designed for drinking water!

SYMBOL DESCRIPTION

 Do not use silicone containing acetic acid!

 ADJUSTMENT (see page 09)

 MAINTENANCE (see page 10)

The check valves must be checked regularly according to EN 806-5 in accordance with national or regional regulations (at least once a year).

 DIMENSIONS (see page 08)

 FLOW DIAGRAM (see page 08)

 SPARE PARTS (see page 11)

XX = Colors

00 = Chrome Plated

80 = Stainless Steel Optic

SPECIAL ACCESSORIES (order as an extra)

 extension #43333000 (see page 09 / 11)

 CLEANING (see page 07)



OPERATION (see page 10)

- / Hansgrohe recommends not to use as drinking water the first half liter of water drawn in the morning or after a prolonged period of non-use.
- / Minor leaking may occur briefly at the spout when opening the fitting via the lever.
- / Use the lever to open the tap and set the desired temperature. The water flow can be paused by pressing the Select button on the face side of the spout. When the tap is not used for a longer period of time, f.e. when retiring at night or leaving the house, it must be closed completely by means of the lever.

FAULT	CAUSE	REMEDY
/ Insufficient water	/ Aerator calcified, dirty	/ Clean aerator, replace as necessary
/ Mixer stiff	/ Cartridge defective, calcified	/ Exchange cartridge
/ Mixer dripping	/ Cartridge defective	/ Exchange cartridge
/ Water escaping at the threaded base	/ connection hoses not completely screwed into basic body	/ Tighten connection hoses by hand
	/ O-ring at the connection hose defective.	/ Exchange O-ring
/ Hot water temperature too low	/ Hot water limiter incorrectly set	/ Set hot water limiter
/ Select button stiff	/ Select button soiled	/ Clean Select button and grease (14x1,5) O-ring (see page)



⚠ SICHERHEITSHINWEISE

- ⚠ Bei der Montage müssen zur Vermeidung von Quetsch- und Schnittverletzungen Handschuhe getragen werden.
- ⚠ Große Druckunterschiede zwischen den Kalt- und Warmwasseranschlüssen müssen ausgeglichen werden.

MONTAGEHINWEISE

- / Vor der Montage muss das Produkt auf Transportschäden untersucht werden. Nach dem Einbau werden keine Transport- oder Oberflächenschäden anerkannt.
- / Die Leitungen und die Armatur müssen nach den gültigen Normen montiert, gespült und geprüft werden.
- / Die in den Ländern jeweils gültigen Installationsrichtlinien sind einzuhalten.
- / Bei Erstinbetriebnahme und nach Wartungsarbeiten kann es durch Luft in der Armatur zu einem Geräusch kommen. Nach ca. 15 Aktivierungen der Armatur ist das Geräusch verschwunden.
- / Die Armatur kann nicht in Verbindung mit einem Durchlauferhitzer verwendet werden.

TECHNISCHE DATEN

Betriebsdruck:	max. 1 MPa
Empfohlener Betriebsdruck:	0,1 - 0,5 MPa
Prüfdruck:	1,6 MPa
	(1 MPa = 10 bar = 147 PSI)
Heißwassertemperatur:	max. 70°C
Empfohlene Heißwassertemperatur:	65°C
Thermische Desinfektion:	max. 70°C / 4 min


Das Produkt ist ausschließlich für Trinkwasser konzipiert!

SYMBOLERKLÄRUNG

 Kein essigsäurehaltiges Silikon verwenden!

 JUSTIERUNG (siehe Seite 09)

 WARTUNG (siehe Seite 10)

 Rückflussverhinderer müssen gemäß EN 806-5 regelmäßig in Übereinstimmung mit nationalen oder regionalen Bestimmungen auf ihre Funktion geprüft werden (mindestens einmal jährlich).

 MASSE (siehe Seite 08)

 DURCHFLUSSDIAGRAMM (siehe Seite 08)


 SERVICETEILE (siehe Seite 11)

XX = Farbcodierung

00 = Chrom

80 = Stainless Steel Optic

SONDERZUBEHÖR (nicht im Lieferumfang enthalten)

 Verlängerung #43333000 (siehe Seite 09 / 11)

 REINIGUNG (siehe Seite 07)



BEDIENUNG (siehe Seite 10)

- / Hansgrohe empfiehlt, morgens oder nach längeren Stagnationszeiten den ersten halben Liter nicht als Trinkwasser zu verwenden.
- / Beim Öffnen der Armatur über den Hebelgriff kann kurzzeitig minimal Wasser am Auslauf austreten.
- / Über den Hebelgriff wird die Armatur geöffnet und die gewünschte Temperatur eingestellt. Durch den stirnseitig am Auslauf befindlichen Select-Knopf kann der Wasserfluss pausiert werden. Bei längerer Nichtverwendung, z. B. über Nacht oder bei Verlassen des Hauses, muss die Armatur über den Hebelgriff vollständig geschlossen werden.

STÖRUNG

/ Wenig Wasser

/ Armatur schwergängig

/ Armatur tropft

/ Wasseraustritt am Befestigungsschaft

/ Zu niedrige Warmwassertemperatur

/ Select-Knopf schwergängig

URSACHE

/ Luftsprudler verkalkt, verschmutzt

/ Kartusche defekt, verkalkt

/ Kartusche defekt

/ Anschlussschläuche nicht ganz in den Grundkörper eingeschraubt

/ O-Ring am Anschlussschlauch defekt

/ Warmwasserbegrenzung falsch eingestellt

/ Select-Knopf verschmutzt

ABHILFE

/ Luftsprudler reinigen / austauschen

/ Kartusche austauschen

/ Kartusche austauschen

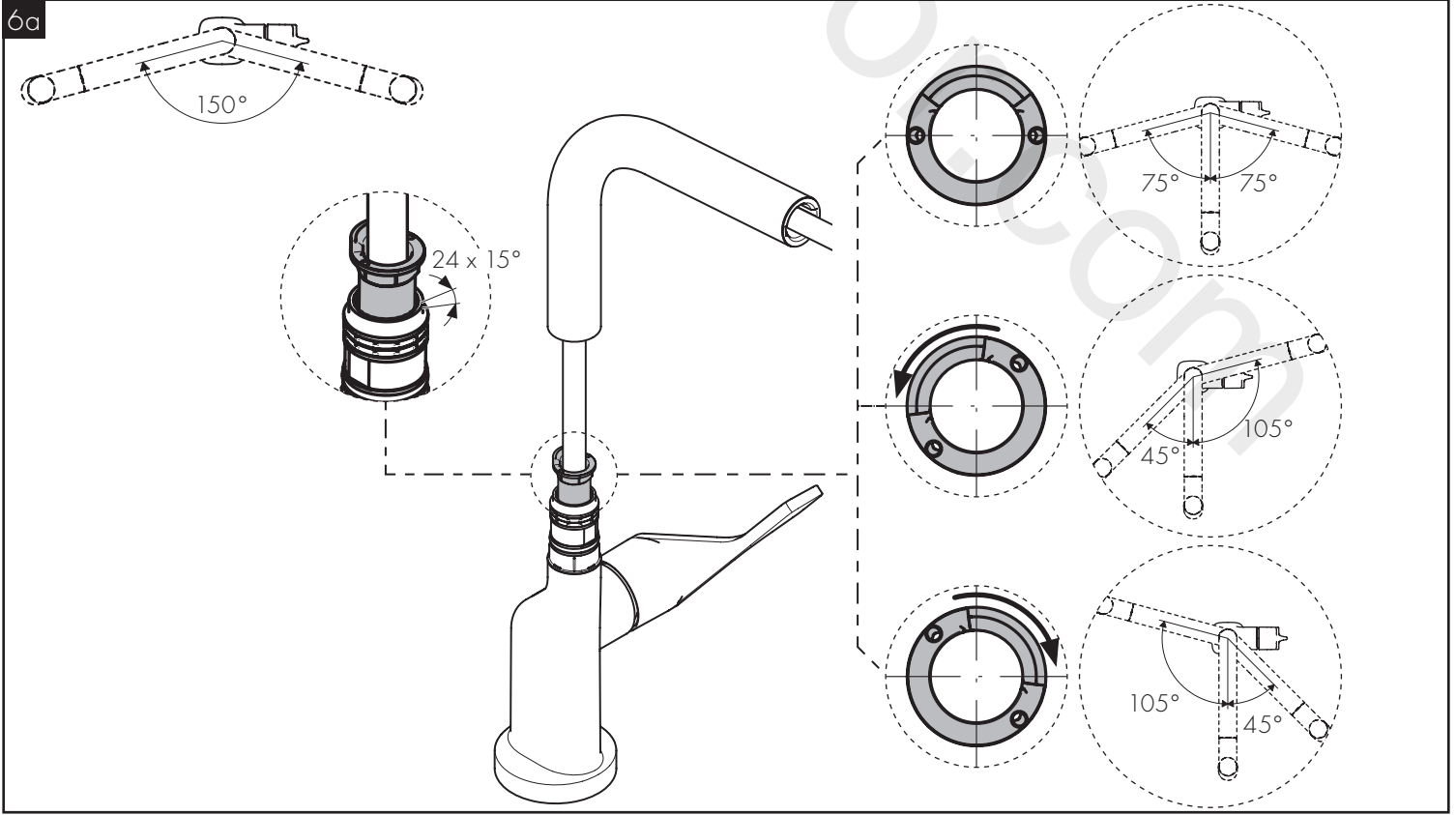
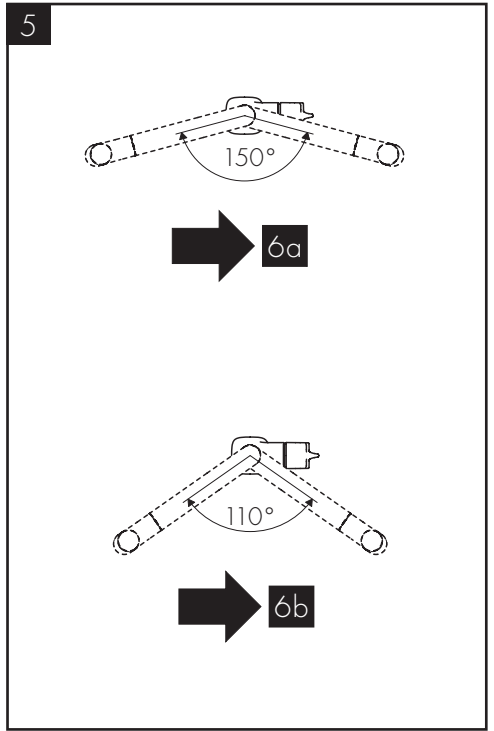
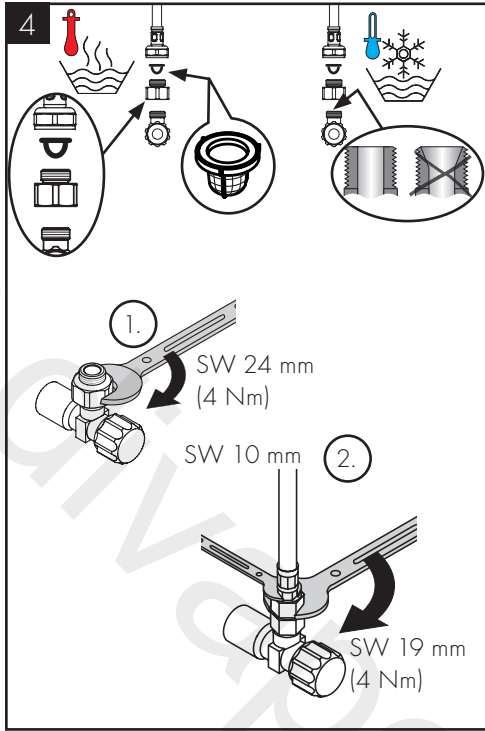
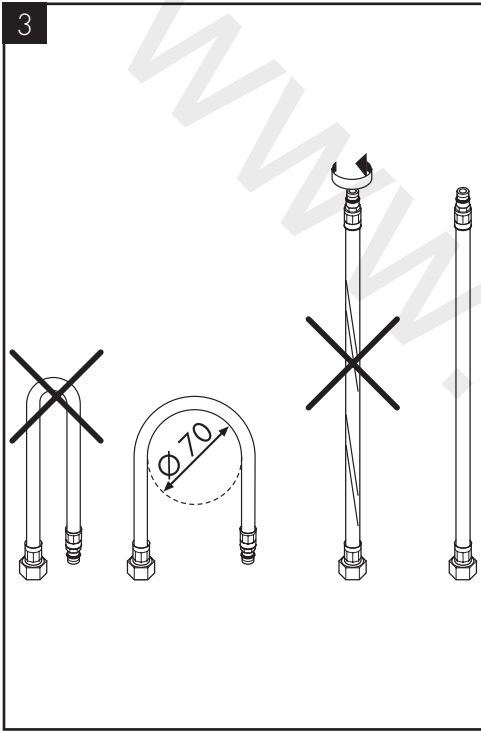
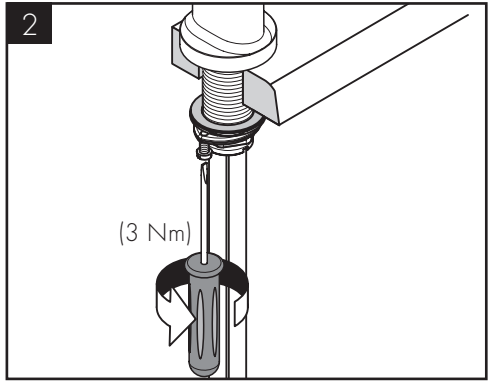
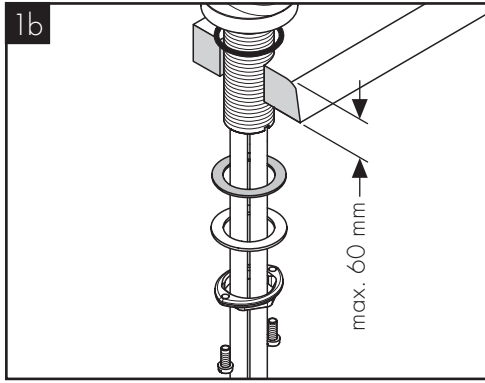
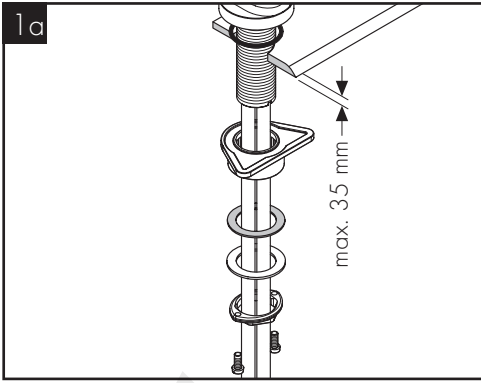
/ Anschlussschläuche von Hand festziehen

/ O-Ring austauschen

/ Warmwasserbegrenzung einstellen

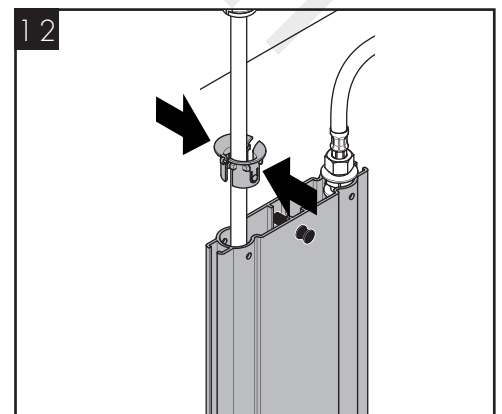
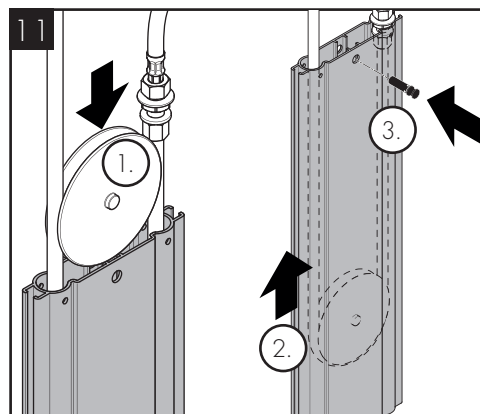
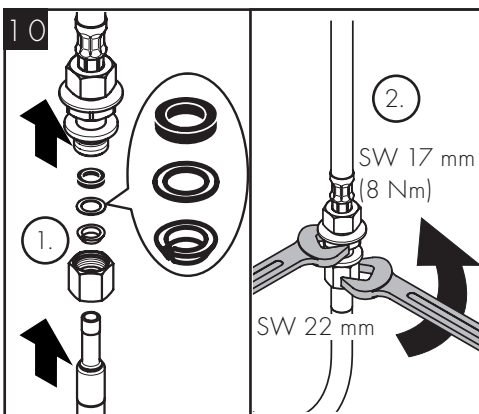
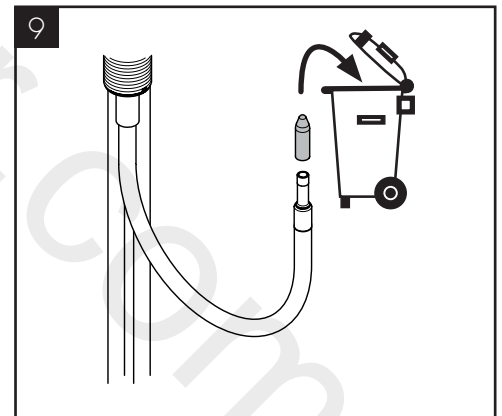
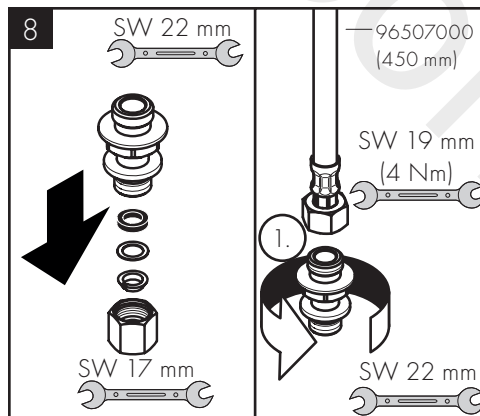
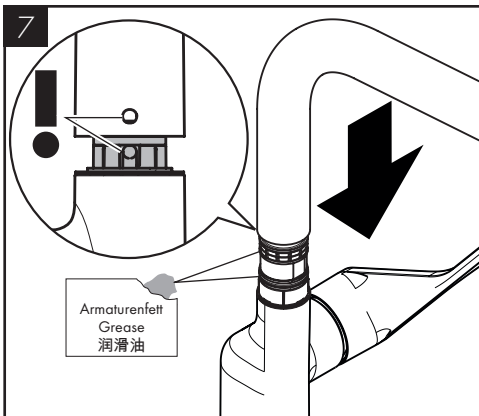
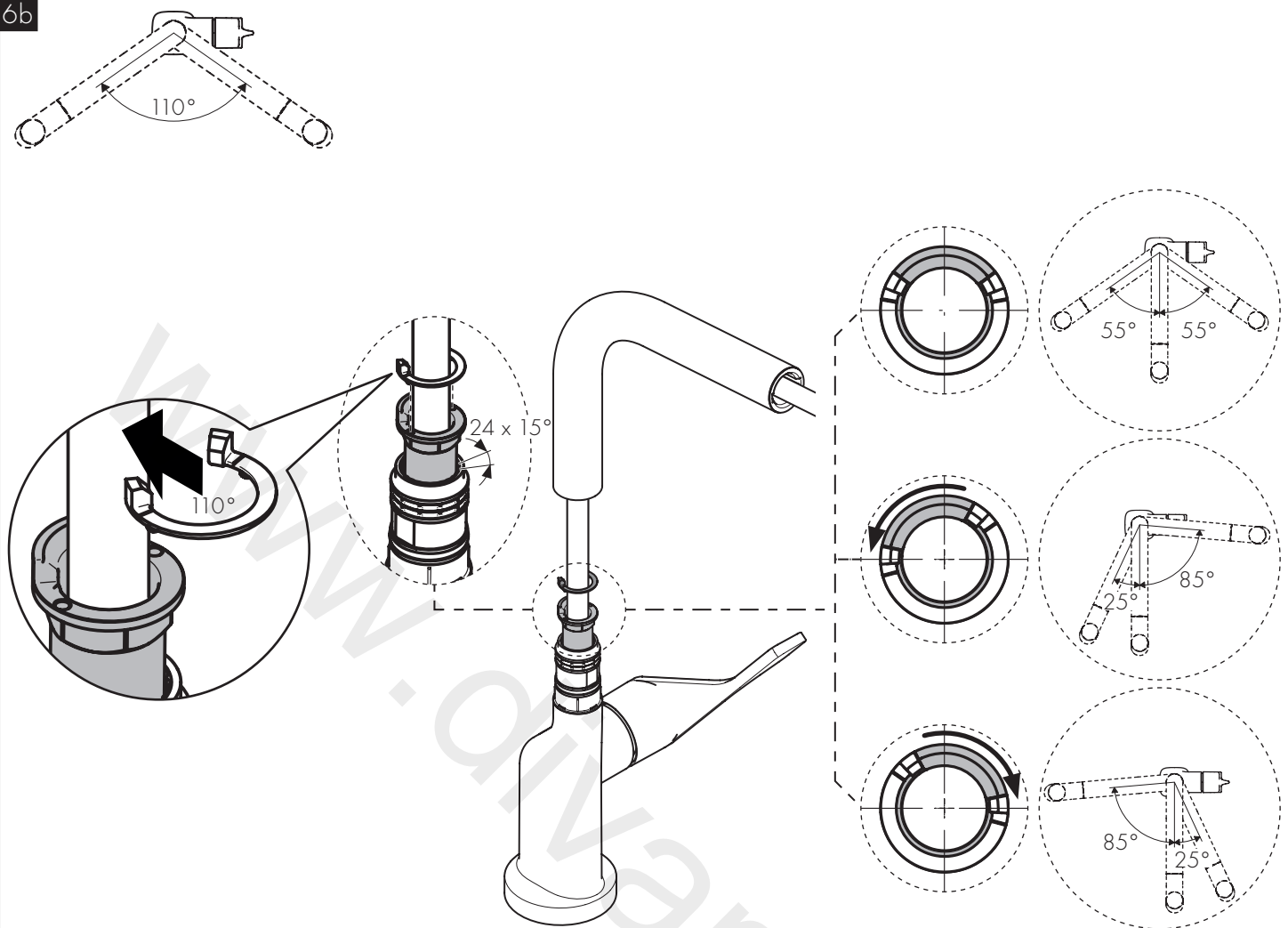
/ Select-Knopf reinigen und O-Ring (14x1,5) fetten (siehe Seite)

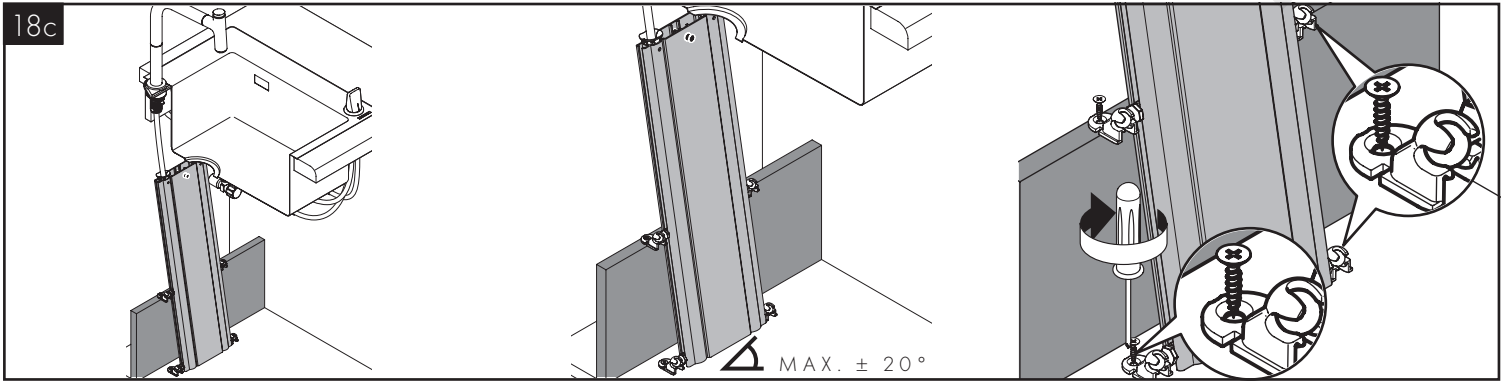
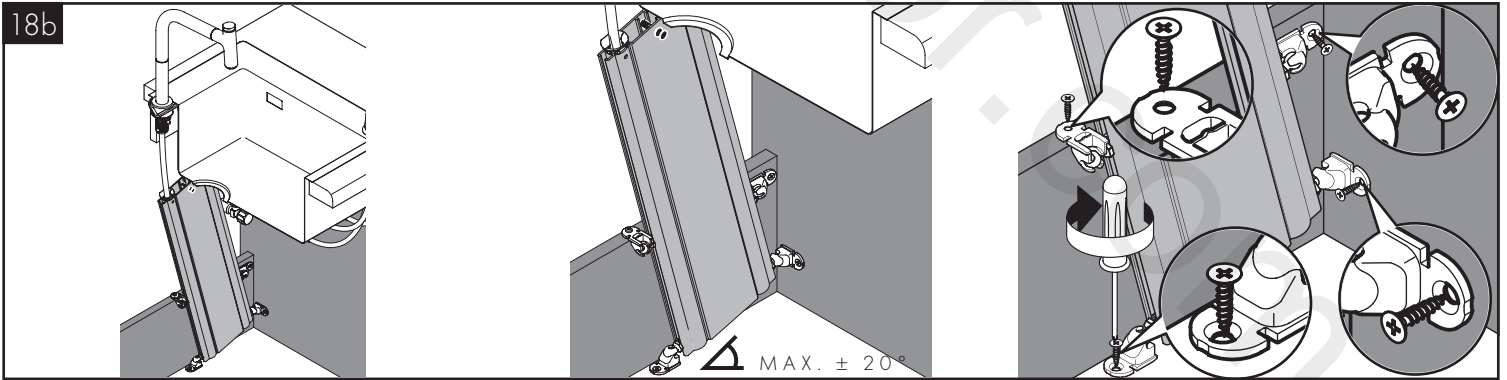
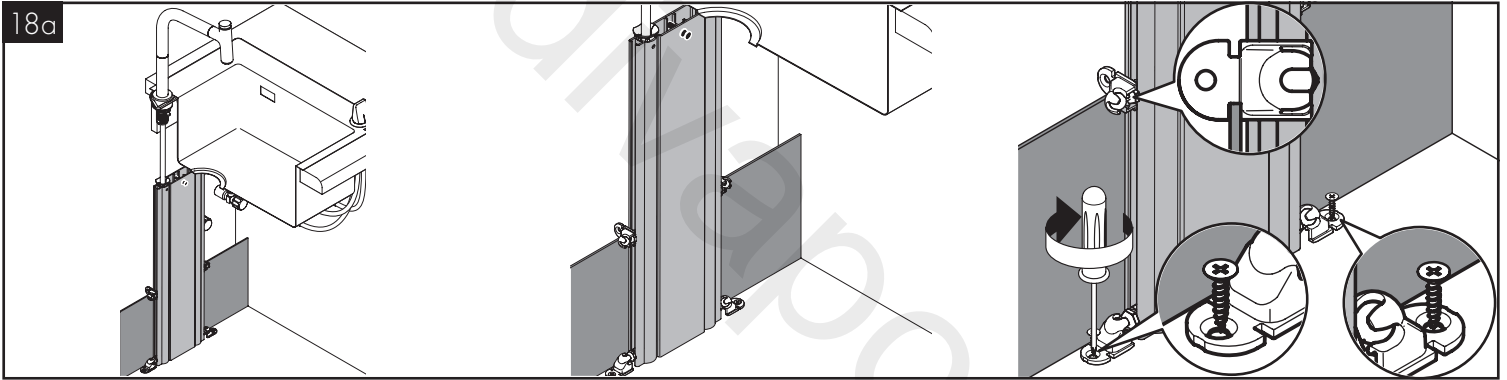
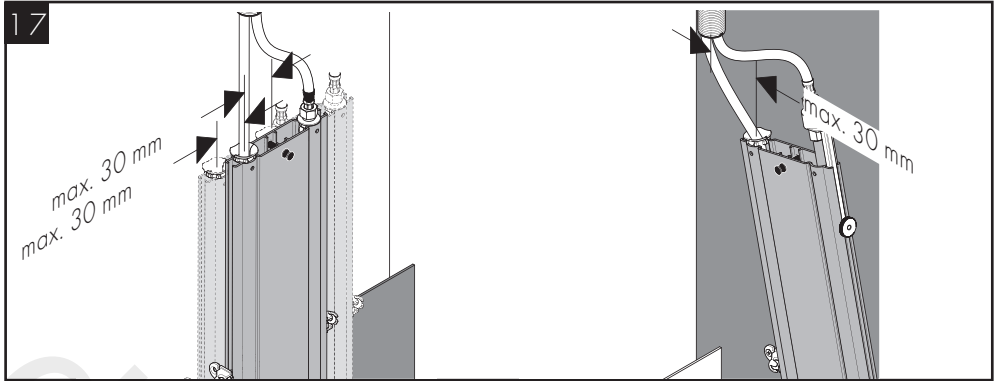
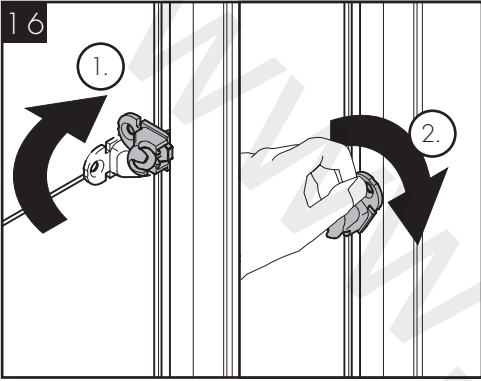
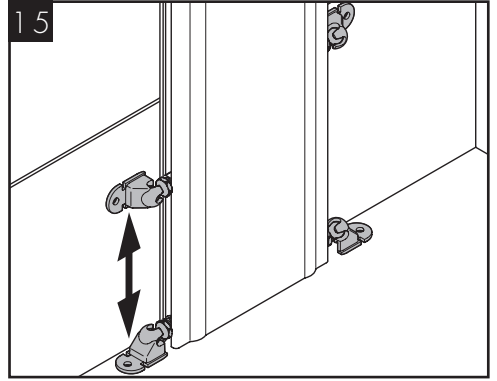
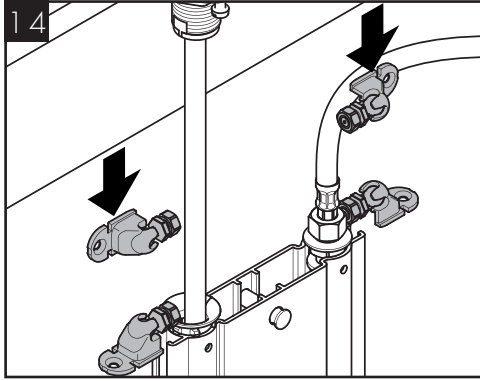
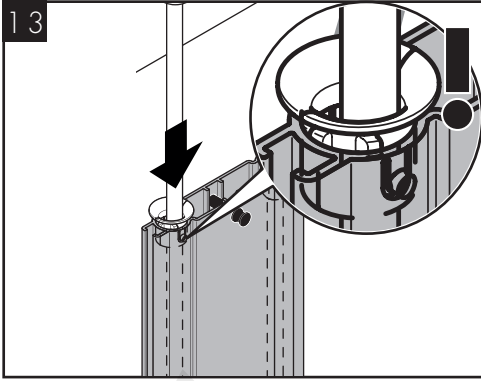


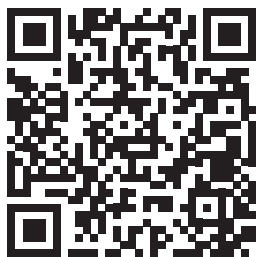
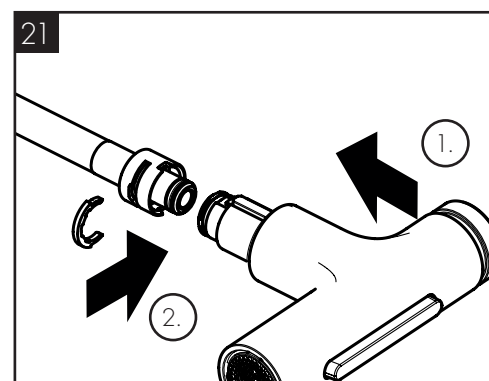
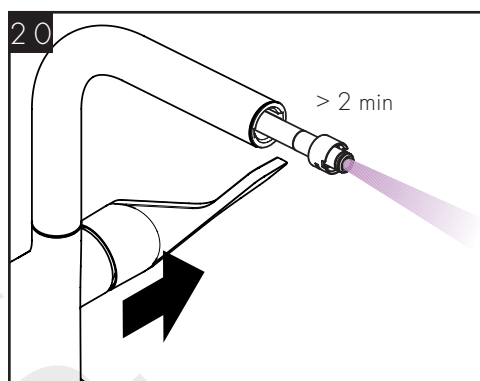
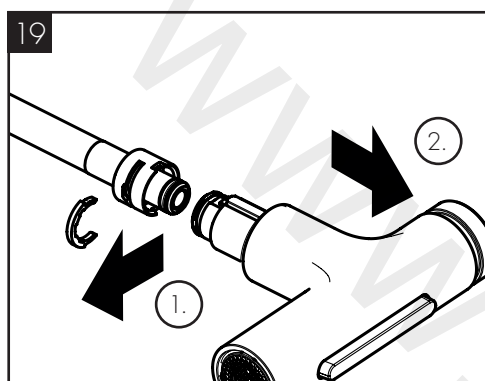
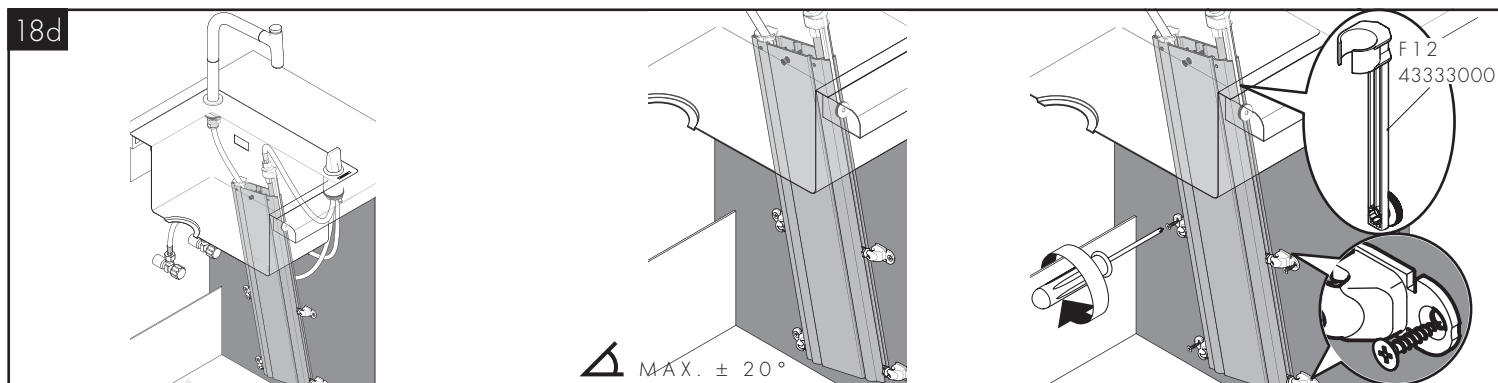




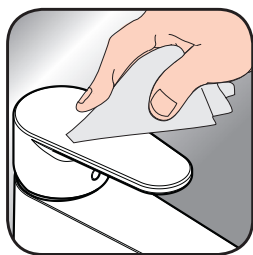
6b







[www.axor-design.com/
cleaning-recommendation](http://www.axor-design.com/cleaning-recommendation)



[www.axor-design.com/
cleaning-recommendation](http://www.axor-design.com/cleaning-recommendation)

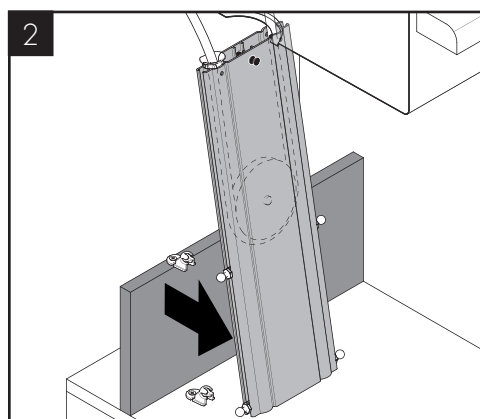
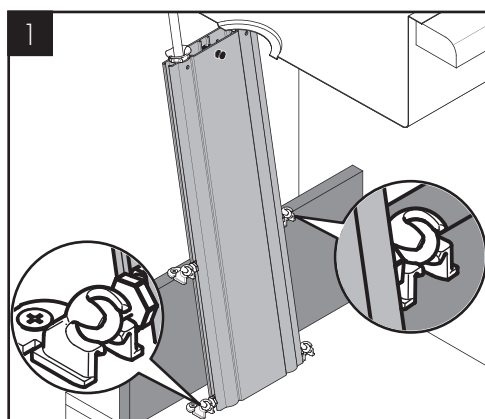


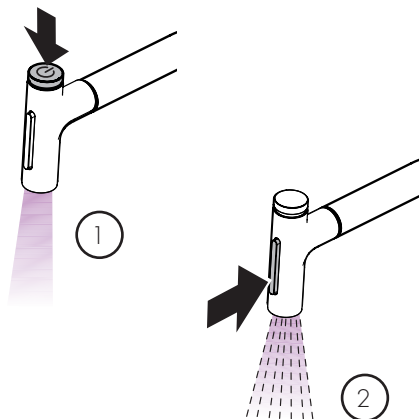
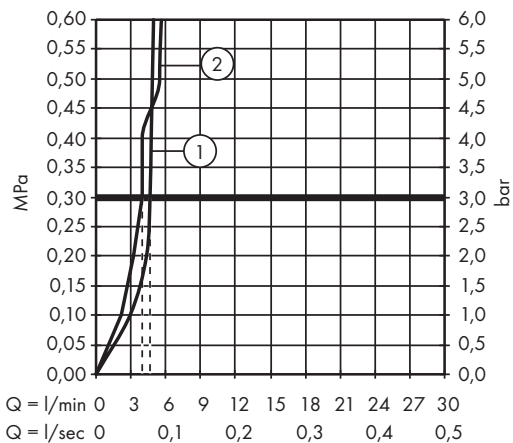
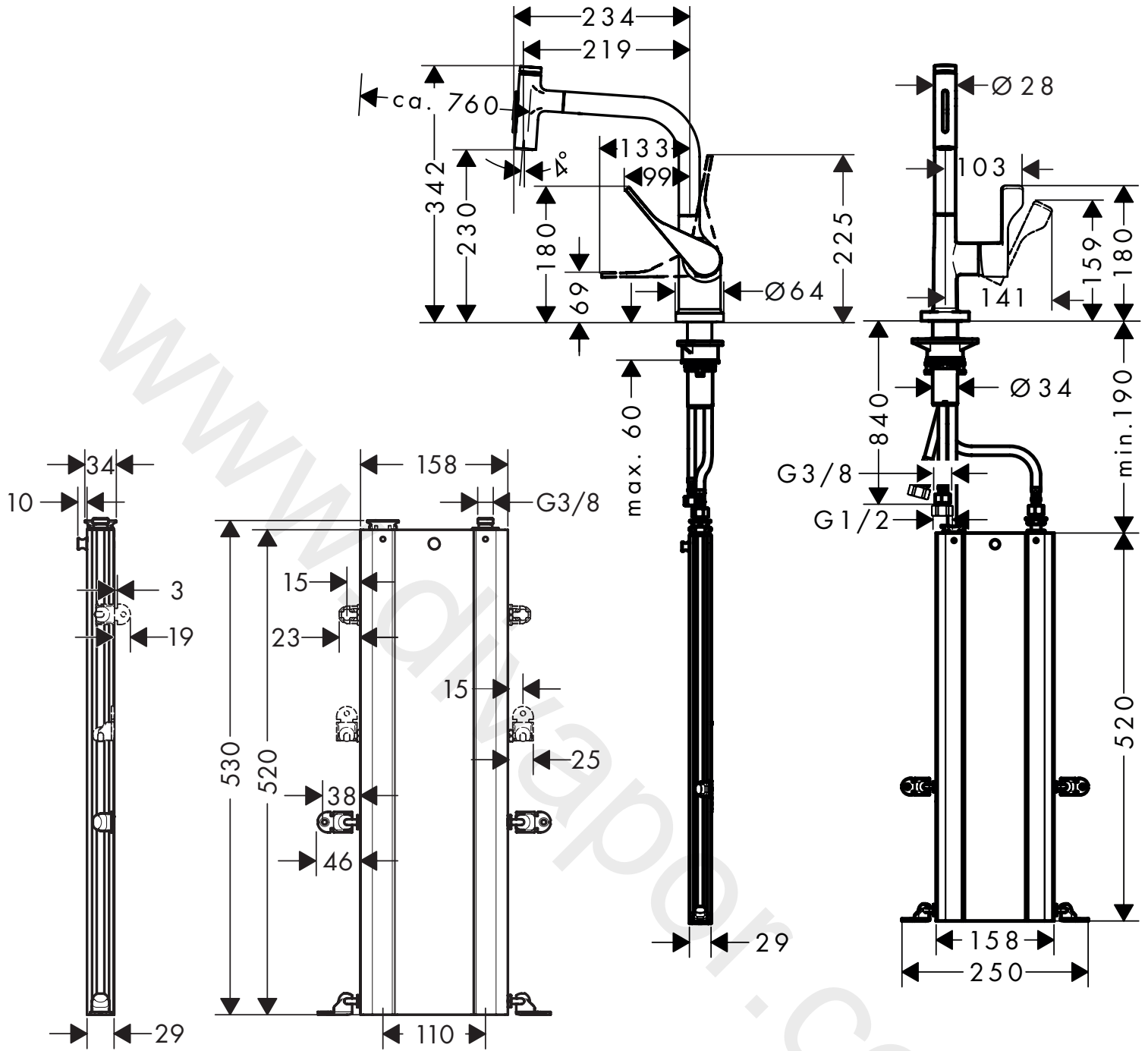
[www.axor-design.com/
cleaning-recommendation](http://www.axor-design.com/cleaning-recommendation)

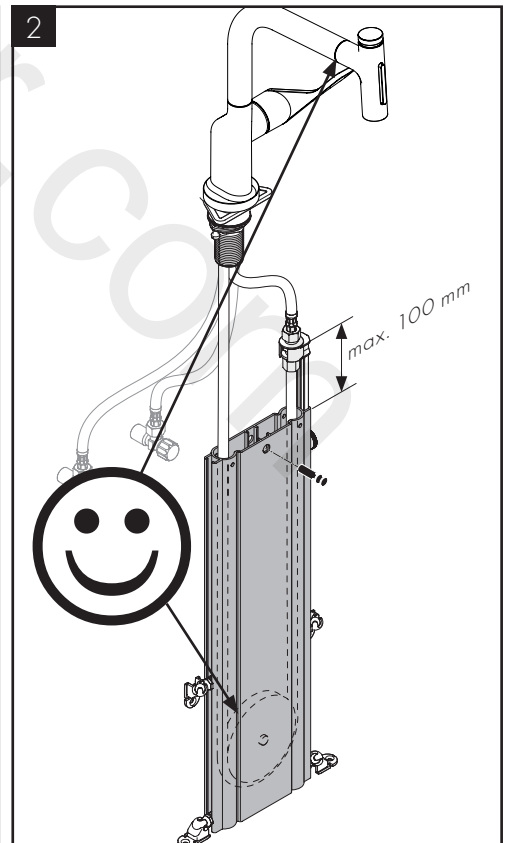
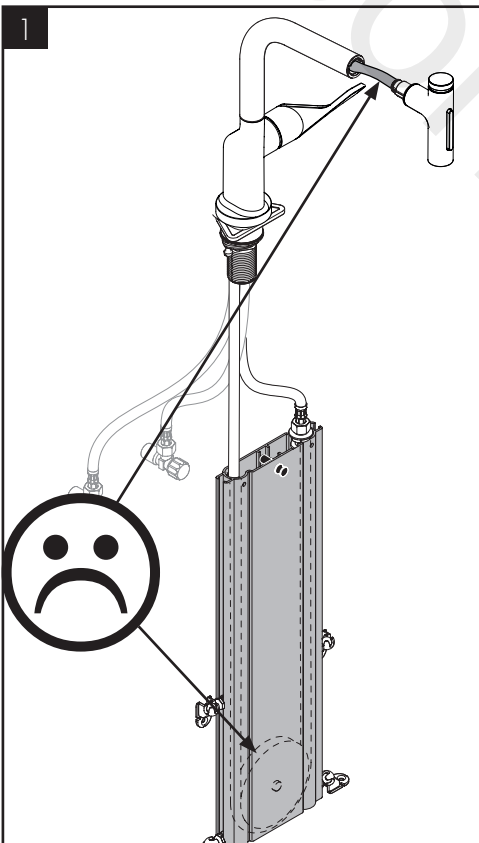
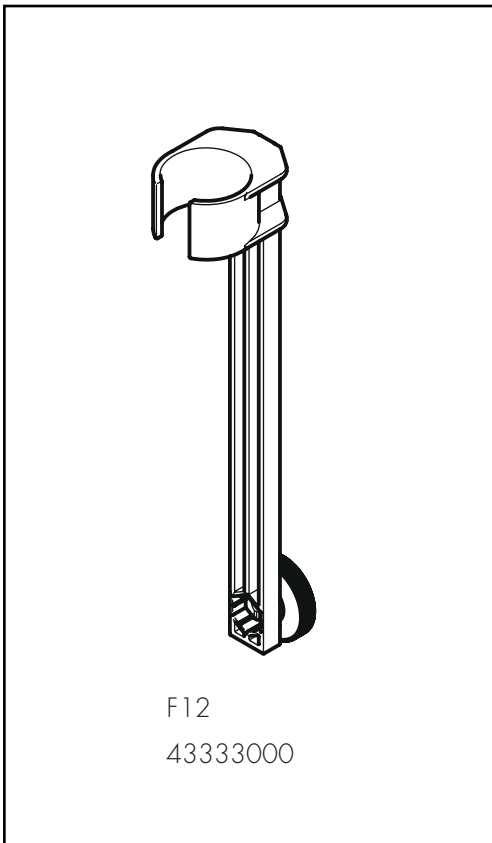
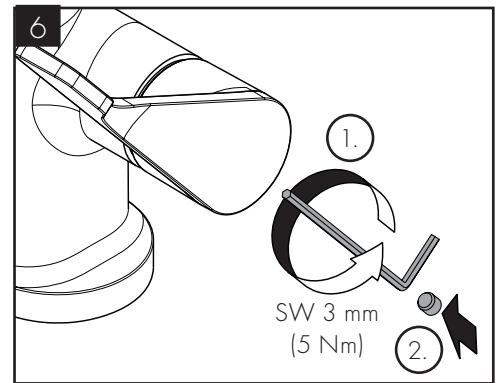
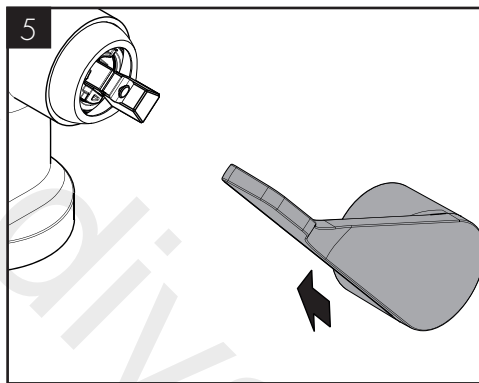
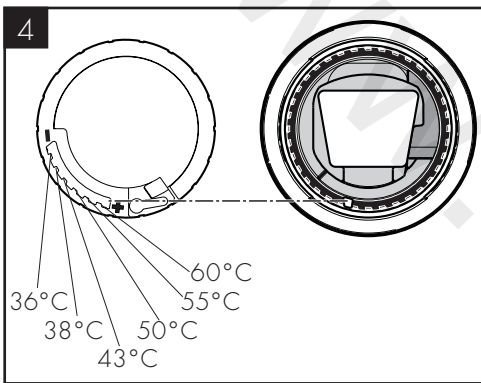
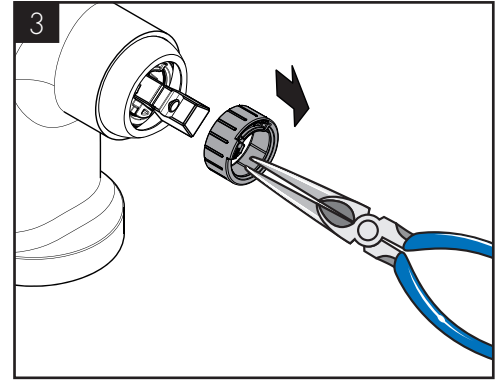
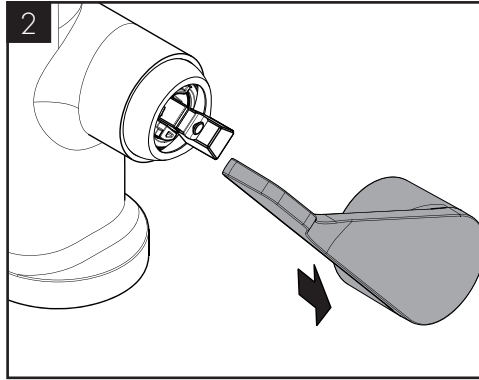
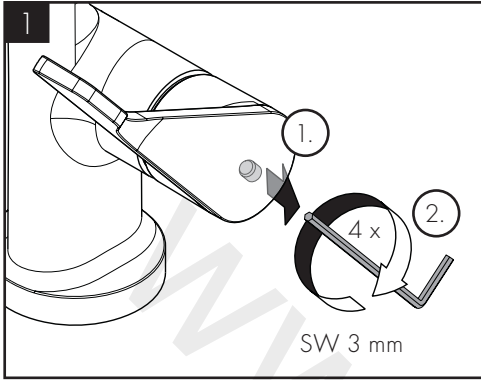


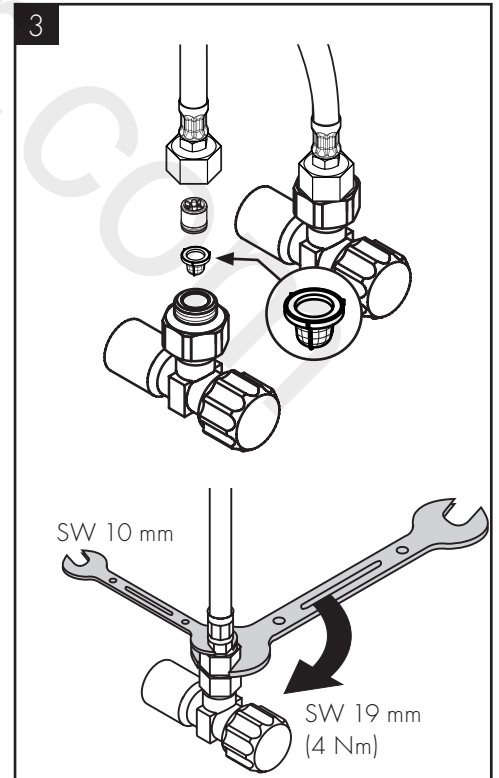
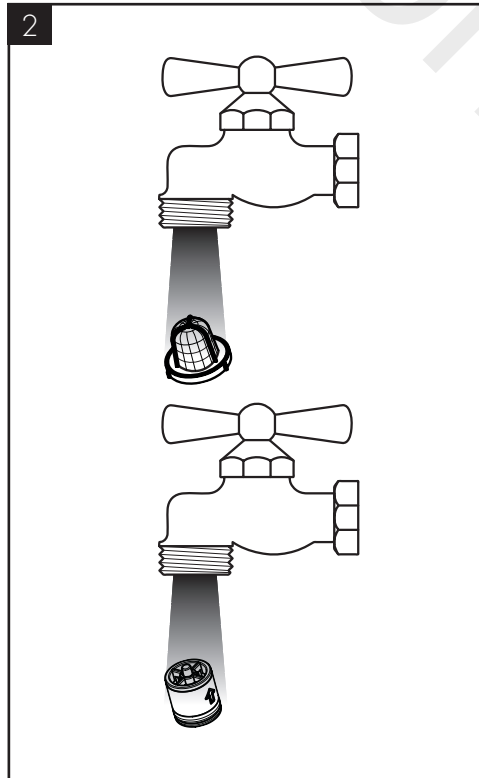
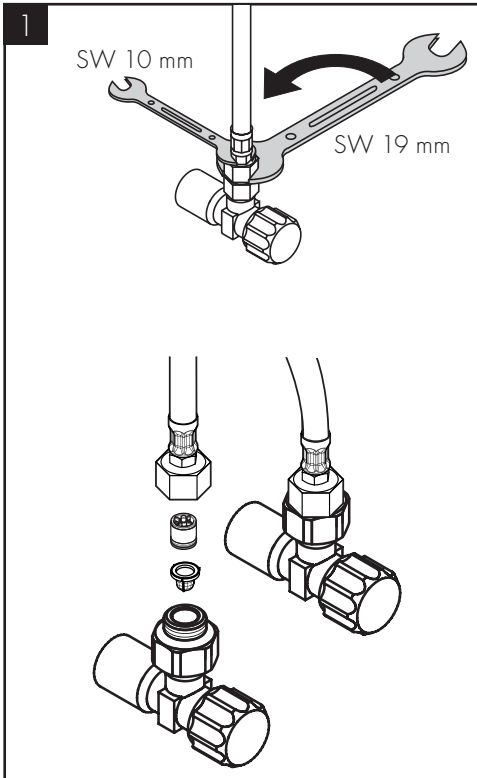
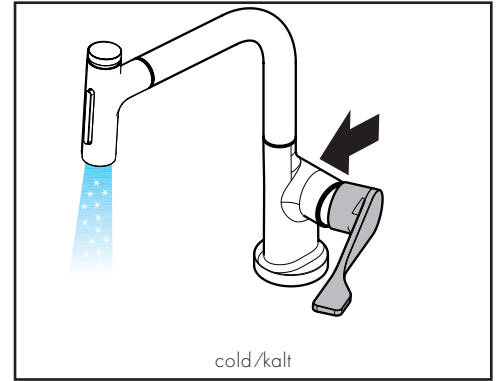
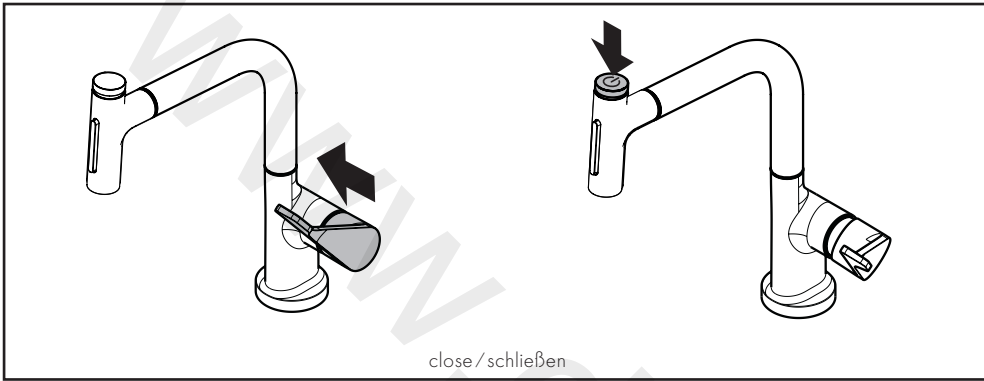
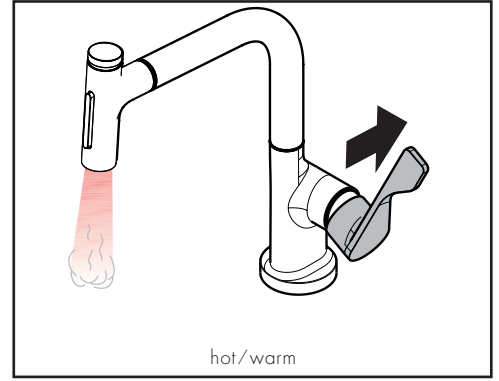
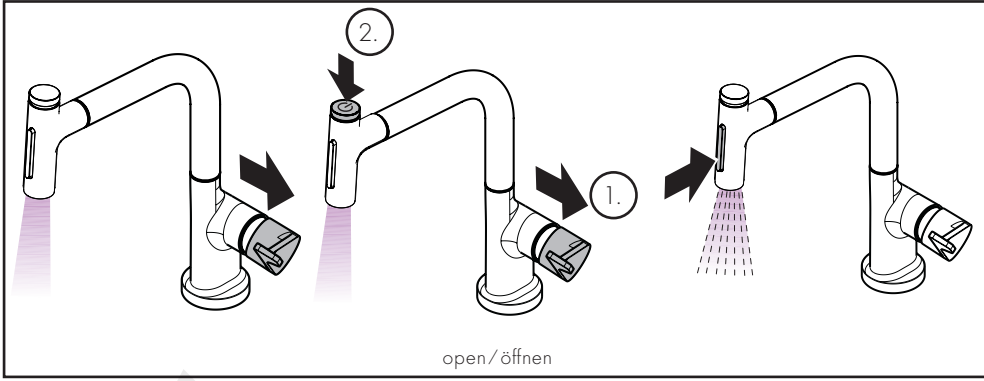
[www.axor-design.com/
cleaning-recommendation](http://www.axor-design.com/cleaning-recommendation)

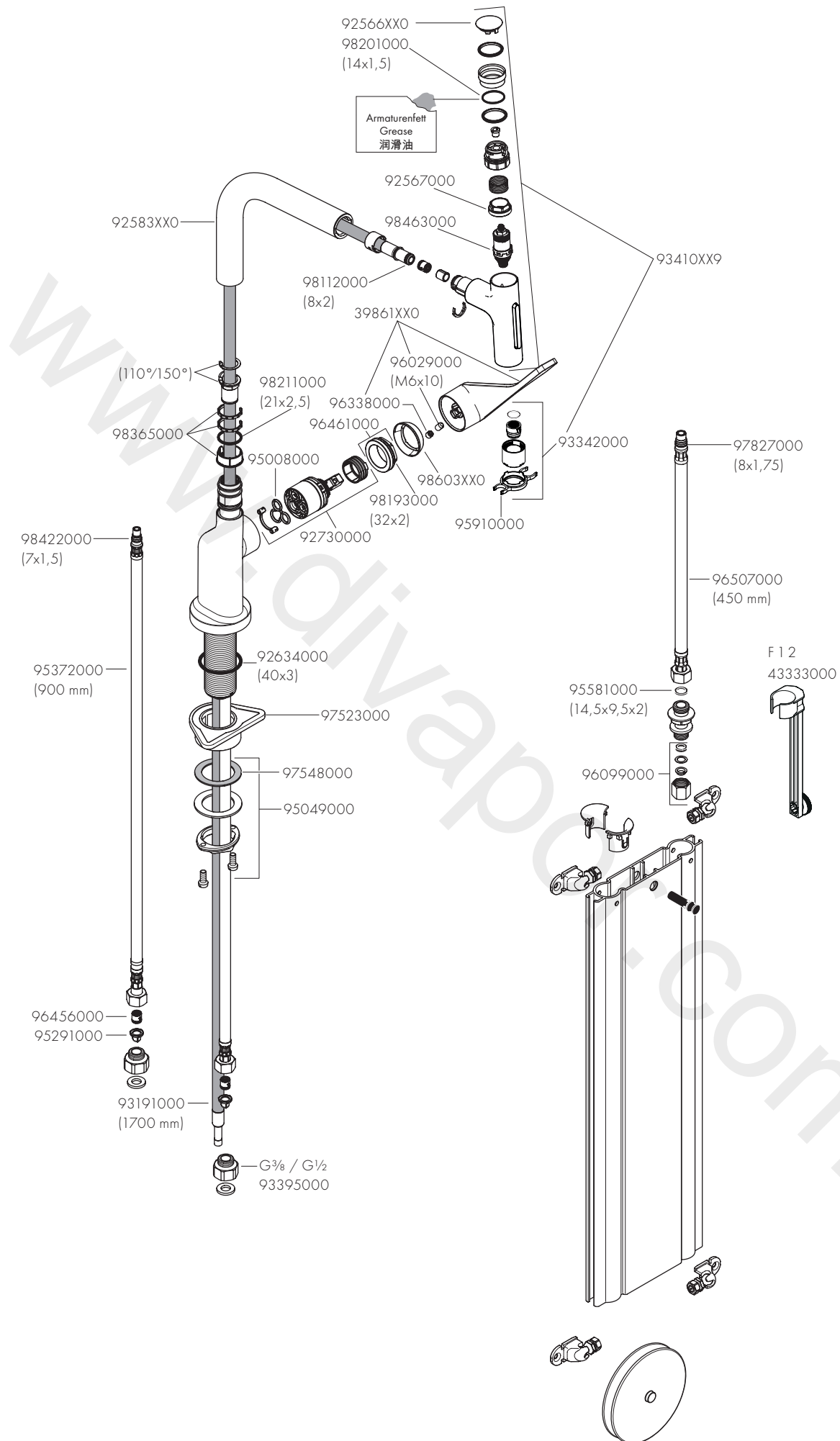
EN / Cleaning recommendation / Warranty / Contact
DE / Reinigungsempfehlung / Garantie / Kontakt











AXOR

www.divapor.com

AXOR / Hansgrohe SE
AustraÙe 5-9
77761 Schiltach
Deutschland

info@axor-design.com
axor-design.com

12/2020
9.06611.01