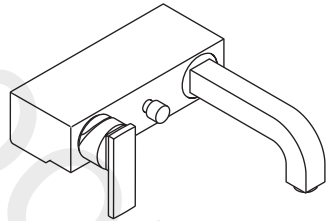
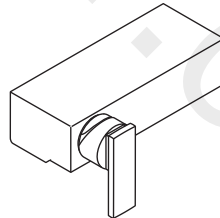


# AXOR

DE / Gebrauchsanleitung / Montageanleitung	02
FR / Mode d'emploi / Instructions de montage	03
EN / Instructions for use / assembly instructions	04
IT / Istruzioni per l'uso / Istruzioni per Installazione	05
ES / Modo de empleo / Instrucciones de montaje	06
NL / Gebruiksaanwijzing / Handleiding	07
DK / Brugsanvisning / Monteringsvejledning	08
PT / Instruções para uso / Manual de Instalação	09
PL / Instrukcja obsługi / Instrukcja montażu	10
CS / Návod k použití / Montážní návod	11
SK / Návod na použitie / Montážny návod	12
ZH / 用户手册 / 组装说明	13
RU / Руководство пользователя / Инструкция по монтажу	14
HU / Használati útmutató / Szerelési útmutató	15
FI / Käyttöohje / Asennusohje	16
SV / Bruksanvisning / Monteringsanvisning	17
LT / Vartotojo instrukcija / Montavimo instrukcijos	18
HR / Upute za uporabu / Uputstva za instalaciju	19
TR / Kullanım kılavuzu / Montaj kılavuzu	20
RO / Manual de utilizare / Instrucțiuni de montare	21
EL / Οδηγίες χρήσης / Οδηγία συναρμολόγησης	22
SL / Navodilo za uporabo / Navodila za montažo	23
ET / Kasutusjuhend / Paigaldusjuhend	24
LV / Lietošanas pamācība / Montāžas instrukcija	25
SR / Uputstvo za upotrebu / Uputstvo za montažu	26
NO / Bruksanvisning / Montasjeveiledning	27
BG / Инструкция за употреба / Ръководство за монтаж	28
SQ / Udhëzuesi i përdorimit / Udhëzime rreth montimit	29
AR / دليل الاستخدام / تعليمات التجميع	30



AXOR Citterio  
39400XXX / 39400007



AXOR Citterio  
39600000

## ⚠ SICHERHEITSHINWEISE

- ⚠ Bei der Montage müssen zur Vermeidung von Quetsch- und Schnittverletzungen Handschuhe getragen werden.
- ⚠ Das Produkt darf nur zu Bade-, Hygiene- und Körperreinigungszwecken eingesetzt werden.
- ⚠ Große Druckunterschiede zwischen den Kalt- und Warmwasseranschlüssen müssen ausgeglichen werden.

## MONTAGEHINWEISE

- / Vor der Montage muss das Produkt auf Transportschäden untersucht werden. Nach dem Einbau werden keine Transport- oder Oberflächenschäden anerkannt.
- / Die Leitungen und die Armatur müssen nach den gültigen Normen montiert, gespült und geprüft werden.
- / Die in den Ländern jeweils gültigen Installationsrichtlinien sind einzuhalten.

## TECHNISCHE DATEN

Betriebsdruck:	max. 1 MPa
Empfohlener Betriebsdruck:	0,1 - 0,5 MPa
Prüfdruck:	1,6 MPa
	(1 MPa = 10 bar = 147 PSI)
Heißwassertemperatur:	max. 70°C
Empfohlene Heißwassertemperatur:	65°C
Thermische Desinfektion:	max. 70°C/4 min

Eigensicher gegen Rückfließen

Das Produkt ist ausschließlich für Trinkwasser konzipiert!

## SYMBOLERKLÄRUNG



Kein essigsäurehaltiges Silikon verwenden!



JUSTIERUNG (siehe Seite 33)

Einstellen der Warmwasserbegrenzung. In Verbindung mit Durchlauferhitzern ist eine Warmwassersperre nicht zu empfehlen.



WARTUNG (siehe Seite 36)

Rückflussverhinderer müssen gemäß DIN EN 1717 regelmäßig in Übereinstimmung mit nationalen oder regionalen Bestimmungen auf ihre Funktion geprüft werden (mindestens einmal jährlich).



MASSE (siehe Seite 33)



DURCHFLUSSDIAGRAMM (siehe Seite 33)



BEDIENUNG (siehe Seite 34)



REINIGUNG

siehe beiliegende Broschüre



SERVICETEILE

(siehe Seite 35)

XXX = Farbcodierung

000 = chrom

140 = Brushed Bronze



PRÜFZEICHEN (siehe Seite 36)

STÖRUNG	URSACHE	ABHILFE
/ Wenig Wasser	/ Rückflussverhinderer sitzt fest	/ Rückflussverhinderer austauschen
	/ Siebdichtung der Brause verschmutzt	/ Siebdichtung zwischen Brause und Schlauch reinigen
/ Armatur schwergängig	/ Kartusche defekt, verkalkt	/ Kartusche austauschen
/ Armatur tropft	/ Kartusche defekt	/ Kartusche austauschen
/ Zu niedrige Warmwassertemperatur	/ Warmwasserbegrenzung falsch eingestellt	/ Warmwasserbegrenzung einstellen
/ Durchlauferhitzer schaltet nicht ein	/ Drossel in der Handbrause nicht ausgebaut	/ Drossel aus der Handbrause entfernen
	/ Siebdichtung der Brause verschmutzt	/ Siebdichtung zwischen Brause und Schlauch reinigen
	/ Rückflussverhinderer sitzt fest	/ Regeleinheit austauschen

## ⚠ CONSIGNES DE SÉCURITÉ

- ⚠ Lors du montage, porter des gants de protection pour éviter toute blessure par écrasement ou coupure.
- ⚠ Le produit ne doit servir qu'à se laver et à assurer l'hygiène corporelle.
- ⚠ Il est conseillé d'équilibrer les pressions de l'eau chaude et froide.

## INSTRUCTIONS POUR LE MONTAGE

- / Avant son montage, s'assurer que le produit n'a subi aucun dommage pendant le transport. Après le montage, tout dommage de transport ou de surface ne pourra pas être reconnu.
- / Les conduites et la robinetterie doivent être montés, rincés et contrôlés selon les normes en vigueur.
- / Les directives d'installation en vigueur dans le pays concerné doivent être respectées.

## INFORMATIONS TECHNIQUES

Pression de service autorisée:	max. 1 MPa
Pression de service conseillée:	0,1 - 0,5 MPa
Pression maximum de contrôle:	1,6 MPa (1 MPa = 10 bar = 147 PSI)
Température d'eau chaude:	max. 70°C
Température recommandée:	65°C
Désinfection thermique:	max. 70°C / 4 min

Avec dispositif anti-retour

Le produit est exclusivement conçu pour de l'eau potable!

## DESCRIPTION DU SYMBOLE



Ne pas utiliser de silicone contenant de l'acide acétique!



ETALONNAGE (voir pages 33)

Réglage de la limitation d'eau chaude. En liaison avec les chauffe-eau, un blocage de l'eau chaude n'est pas recommandable.



ENTRETIEN (voir pages 36)

Les clapets anti-retour doivent être examinés régulièrement conformément à la norme EN 1717 ou conformément aux dispositions nationales ou régionales quant à leur fonction (au moins une fois par an).



DIMENSIONS (voir pages 33)



DIAGRAMME DU DÉBIT (voir pages 33)



INSTRUCTIONS DE SERVICE (voir pages 34)



NETTOYAGE

voir la brochure ci-jointe



PIÈCES DÉTACHÉES

(voir pages 35)

XXX = Couleurs

000 = chromé

140 = Brushed Bronze



CLASSIFICATION ACOUSTIQUE ET DÉBIT (voir pages 36)

DYSFONCTIONNEMENT	ORIGINE	SOLUTION
/ Pas assez d'eau	/ Clapet anti-retour bloque / Joint-filtre de douchette encrassé	/ Changez le clapet anti-retour / Nettoyez le joint-filtre entre la douchette et le flexible
/ Dureté de fonctionnement	/ Cartouche défectueuse, entartrée	/ Changez la cartouche
/ Le mitigeur goutte	/ Cartouche défectueuse	/ Changez la cartouche
/ Température d'eau chaude trop basse, pas d'eau froide	/ Limiteur de température mal positionné	/ Positionner le limiteur de température
/ La chauffe-eau instantané ne s'allume pas	/ Réducteur de débit non démonté / Joint-filtre de douchette encrassé / Clapet anti-retour bloque	/ Démontez le réducteur de débit de la douchette / Nettoyez le joint-filtre entre la douchette et le flexible / Changez la cartouche thermostatique

**⚠ SAFETY NOTES**

- ⚠ Gloves should be worn during installation to prevent crushing and cutting injuries.
- ⚠ The product may only be used for bathing, hygienic and body cleaning purposes.
- ⚠ The hot and cold supplies must be of equal pressures.

**INSTALLATION INSTRUCTIONS**

- / Prior to installation, inspect the product for transport damages. After it has been installed, no transport or surface damage will be honoured.
- / The pipes and the fixture must be installed, flushed and tested as per the applicable standards.
- / The plumbing codes applicable in the respective countries must be observed.

**TECHNICAL DATA**

Operating pressure:	max. 1 MPa
Recommended operating pressure:	0,1 - 0,5 MPa
Test pressure:	1,6 MPa (1 MPa = 10 bar = 147 PSI)
Hot water temperature:	max. 70°C
Recommended hot water temp.:	65°C
Thermal disinfection:	max. 70°C / 4 min

Safety against backflow

The product is exclusively designed for drinking water!

**SYMBOL DESCRIPTION**

Do not use silicone containing acetic acid!



**ADJUSTMENT** (see page 33)

To adjust the hot water limiter. Using a hot water limiter in combination with a continuous flow water heater is not recommended.



**MAINTENANCE** (see page 36)

The check valves must be checked regularly according to DIN EN 1717 in accordance with national or regional regulations (at least once a year).



**DIMENSIONS** (see page 33)



**FLOW DIAGRAM**  
(see page 33)



**OPERATION** (see page 34)



**CLEANING**

see enclosed brochure



**SPARE PARTS**

(see page 35)

XXX = Colors

000 = chrome plated

140 = Brushed Bronze



**TEST CERTIFICATE** (see page 36)

<b>FAULT</b>	<b>CAUSE</b>	<b>REMEDY</b>
/ Insufficient water	/ check valve hasn't moved back / Shower filter seal dirty	/ Exchange check valves / Clean filter seal between shower and hose
/ Mixer stiff	/ Cartridge defective, calcified	/ Exchange cartridge
/ Mixer dripping	/ Cartridge defective	/ Exchange cartridge
/ Hot water temperature too low	/ Hot water limiter incorrectly set	/ Set hot water limiter
/ Instantaneous heater didn't work	/ Flow limiter in handshower isn't removed / Shower filter seal dirty	/ Remove flow limiter / Clean filter seal between shower and hose
	/ check valve hasn't moved back	/ Exchange thermo cartridge



## △ INDICAZIONI SULLA SICUREZZA

- △ Durante il montaggio, per evitare ferite da schiacciamento e da taglio bisogna indossare guanti protettivi.
- △ Il prodotto deve essere utilizzato esclusivamente per fare il bagno e per l'igiene del corpo.
- △ Attenzione! Compensare le differenze di pressione tra collegamenti dell'acqua fredda e dell'acqua calda.

## ISTRUZIONI PER IL MONTAGGIO

- / Prima del montaggio è necessario controllare che non ci siano stati danni durante il trasporto. Una volta eseguito il montaggio, non verranno riconosciuti eventuali danni di trasporto o delle superfici.
- / Montare, lavare e controllare tubature e rubinetteria rispettando le norme correnti.
- / Vanno rispettate le direttive di installazione nazionali vigenti nel rispettivo paese.

## DATI TECNICI

Pressione d'uso:	max. 1 MPa
Pressione d'uso consigliata:	0,1 - 0,5 MPa
Pressione di prova:	1,6 MPa (1 MPa = 10 bar = 147 PSI)
Temperatura dell'acqua calda:	max. 70°C
Temp. dell'acqua calda consigliata:	65°C
Disinfezione termica:	max. 70°C / 4 min

## Sicurezza antiriflusso

Il prodotto è concepito esclusivamente per acqua potabile!

## DESCRIZIONE SIMBOLO



Non utilizzare silicone contenente acido acetico!



TARATURA (vedi pagg. 33)

Regolazione del limitatore di erogazione d'acqua calda. Un limitatore di erogazione di acqua calda in combinazione con le caldaie istantanee non è consigliabile.



MANUTENZIONE (vedi pagg. 36)

La valvola di non ritorno deve essere controllata regolarmente come da DIN EN 1717, secondo le normative nazionali e regionali (almeno una volta all'anno).



INGOMBRI (vedi pagg. 33)



DIAGRAMMA FLUSSO  
(vedi pagg. 33)



PROCEDURA (vedi pagg. 34)



PULITURA  
vedi il prospetto accluso



PARTI DI RICAMBIO  
(vedi pagg. 35)

XXX = Trattamento

000 = cromato

140 = Brushed Bronze



SEGNO DI VERIFICA  
(vedi pagg. 36)

PROBLEMA	POSSIBILE CAUSA	RIMEDIO
/ Scarsità d'acqua	/ Valvola antiriflusso non funziona correttamente	/ Sostituire la valvola antiriflusso
	/ Guarnizione del filtro della doccia sporca	/ Pulire la guarnizione del filtro tra doccia e flessibile
/ Miscelatore duro	/ Cartuccia difettosa	/ Sostituire la cartuccia
/ Miscelatore gocciola	/ Cartuccia difettosa	/ Sostituire la cartuccia
/ Temperatura dell'acqua calda	/ Limitazione dell'acqua calda regolata male	/ Regolare la limitazione dell'acqua calda
/ La caldaia istantanea non lavora	/ Il limitatore di portata non è stato smontato dalla doccia	/ Smontare il limitatore di portata dalla doccia
	/ Guarnizione del filtro della doccia sporca	/ Pulire la guarnizione del filtro tra doccia e flessibile
	/ Valvola antiriflusso non funziona correttamente	/ Sostituire l'unità di regolazione



## INDICACIONES DE SEGURIDAD

- ⚠ Durante el montaje deben utilizarse guantes para evitar heridas por aplastamiento o corte.
- ⚠ El producto solo debe ser utilizado para fines de baño, higiene y limpieza corporal.
- ⚠ Grandes diferencias de presión en servicio entre agua fría y agua caliente deben equilibrarse.

## INDICACIONES PARA EL MONTAJE

- / Antes del montaje se debe examinarse el producto contra daños de transporte. Después de la instalación no se reconoce ningún daño de transporte o de superficie.
- / Los conductos y la grifería deben montarse, lavarse y comprobarse según las normas vigentes.
- / Es obligatorio el cumplimiento de las directrices de instalación vigentes en el país respectivo.

## DATOS TÉCNICOS

Presión en servicio:	max. 1 MPa
Presión recomendada en servicio:	0,1 - 0,5 MPa
Presión de prueba:	1,6 MPa (1 MPa = 10 bar = 147 PSI)
Temperatura del agua caliente:	max. 70°C
Temp. recomendada del agua caliente:	65°C
Desinfección térmica:	max. 70°C / 4 min

Seguro contra el retorno

El producto ha sido concebido exclusivamente para agua potable.

## DESCRIPCIÓN DE SÍMBOLOS



No utilizar silicona que contiene ácido acético



AJUSTE (ver página 33)

Ajuste del límite de agua caliente. En combinación con calentadores continuos no es recomendable utilizar un bloque de agua caliente.



MANTENIMIENTO (ver página 36)

Las válvulas anti-retorno tienen que ser controladas regularmente según la norma DIN EN 1717, en acuerdo con las regulaciones nacionales o regionales (una vez al año, por lo menos).



DIMENSIONES (ver página 33)



DIAGRAMA DE CIRCULACIÓN (ver página 33)



MANEJO (ver página 34)



LIMPIAR

ver el folleto adjunto



REPUESTOS

(ver página 35)

XXX = Acabados

000 = cromado

140 = Brushed Bronze



MARCA DE VERIFICACIÓN

(ver página 36)

PROBLEMA	CAUSA	SOLUCIÓN
/ Sale poca agua	/ válvula anti-retorno cerrada / Filtro de la teleducha sucio	/ cambiar válvula anti-retorno / Limpiar/Cambiar filtro entre flexo y teleducha
/ Manecilla va dura	/ cartucho dañado	/ cambiar el cartucho
/ Grifo pierde agua	/ cartucho dañado	/ cambiar el cartucho
/ Temperatura del agua caliente demasiado baja	/ tope de agua caliente mal	/ ajustar tope
/ Calentador instantáneo no se enciende	/ no se ha quitado limitador de caudal de la teleducha / Filtro de la teleducha sucio / válvula anti-retorno cerrada	/ quitar limitador de caudal / Limpiar/Cambiar filtro entre flexo y teleducha / cambiar termoelemento



## △ VEILIGHEIDSLINSTRUCTIES

- △ Bij de montage moeten ter voorkoming van knel- en snijwonden handschoenen worden gedragen.
- △ Het product mag alleen voor het wassen, hygiënische doeleinden en voor de lichaamsreiniging worden gebruikt.
- △ Grote drukverschillen tussen de koud- en warmwater-toevoer dienen vermeden te worden.

## MONTAGE-INSTRUCTIES

- / Vóór de montage moet het product gecontroleerd worden op transportschade. Na de inbouw wordt geen transport- of oppervlakteschade meer aanvaard.
- / De leidingen en armaturen moeten gemonteerd, gespoeld en gecontroleerd worden volgens de geldige normen.
- / De in de overeenkomstige landen geldende installatie-richtlijnen moeten nageleefd worden.

## TECHNISCHE GEGEVENS

Werkdruk: max. 1 MPa  
 Aanbevolen werkdruk: 0,1 - 0,5 MPa  
 Getest bij: 1,6 MPa  
 (1 MPa = 10 bar = 147 PSI)

Temperatuur warm water: max. 70°C  
 Aanbevolen warm water temp.: 65°C  
 Thermische desinfectie: max. 70°C/4 min

Beveiligd tegen terugstromen

Het product is uitsluitend ontworpen voor drinkwater!

## SYMBOOLBESCHRIJVING



Gebruik geen zuurhoudende siliconel



INSTELLEN (zie blz. 33)

Instellen van de warmwaterbegrenzing. In combinatie met een doorstroomer is een warmwaterblokkering niet aanbevelenswaardig.



ONDERHOUD (zie blz. 36)

Keerkleppen moeten volgens DIN EN 1717 regelmatig en volgens plaatselijk geldende eisen op het functioneren gecontroleerd worden. (Tenminste een keer per jaar)



MATEN (zie blz. 33)



DOORSTROOMDIAGRAM (zie blz. 33)



BEDIENING (zie blz. 34)



REINIGEN

zie bijgevoegde brochure



SERVICE ONDERDELEN (zie blz. 35)

XXX = Kleuren

000 = verchromd

140 = Brushed Bronze

KEURMERK (zie blz. 36)



STORING	OORZAAK	OPLOSSING
/ Weinig water	/ Terugslagklep zit vast	/ Terugslagklep uitwisselen
	/ Zeefdichting handdouche verstopt	/ Zeefdichting handdouche reinigen
/ Bediening zwaar	/ Kardoes defect of verkalkt	/ Kardoes uitwisselen
/ Mengkraan lekt	/ Kardoes defect	/ Kardoes uitwisselen
/ Temperatuur van warm water te laag	/ Heetwaterbegrenzer verkeerd ingesteld	/ Heetwaterbegrenzer instellen
/ Doorstroomtoestel schakelt niet in	/ Begrenzer van handdouche niet verwijderd	/ Begrenzer uit handdouche verwijderen
	/ Zeefdichting handdouche verstopt	/ Zeefdichting handdouche reinigen
	/ Terugslagklep zit vast	/ regeleenheid uitwisselen

MONTAGE (zie blz. 31)



## ⚠ SIKKERHEDSANVISNINGER

- ⚠ Ved monteringen skal der bruges handsker for at undgå kvæstelser og snitsår.
- ⚠ Produktet må kun bruges til bade-, hygiejne og kropsrengøringsformål.
- ⚠ Større trykforskelle mellem koldt og varmt vand bør udjævnes.

## MONTERINGSANVISNINGER

- / Før monteringen skal produktet kontrolleres for transportskader. Efter monteringen godkendes transportskader eller skader på overfladen ikke længere.
- / Ledningerne og armaturerne skal monteres, skylles og kontrolleres iht. de gældende standarder.
- / Installationsbestemmelserne, der gælder i det enkelte land, skal overholdes.

## TEKNISKE DATA

Driftstryk:	max. 1 MPa
Anbefalet driftstryk:	0,1 - 0,5 MPa
Prøvetryk:	1,6 MPa
	(1 MPa = 10 bar = 147 PSI)
Varmtvandstemperatur:	max. 70°C
Anbefalet varmtvandstemperatur:	65°C
Termisk desinfektion:	max. 70°C/4 min

Med indbygget kontraventil

Produktet er udelukkende beregnet til drikkevand!

## SYMBOLBESKRIVELSE



Der må ikke benyttes eddikesyreholdig silikone!



FORINDSTILLING (se s. 33)

Indstilling af varmvandsbegrænsningen. I forbindelse med gennemstrømningsvandvarmere anbefaler vi ikke en varmvandsstærke.



SERVICE (se s. 36)

Ifølge DIN EN 1717 skal gennemstrømningsbegrænsere i overensstemmelse med nationale regler afprøves regelmæssigt (mindst en gang om året).



MÅLENE (se s. 33)



GENNEMSTRØMNINGSDIAGRAM (se s. 33)



BRUGSANVISNING (se s. 34)



RENGØRING

se venligst den vedlagte brochure



RESERVEDELE

(se s. 35)

XXX = Overflade

000 = Krom

140 = Brushed Bronze



GODKENDELSE (se s. 36)

FEIL	ÅRSAG	HJÆLP
/ For lidt vand	/ Kontraventilen hænger	/ Udskift kontraventil
	/ Sien mellem bruser og slange er snavset	/ Rengør sien mellem bruser og slange
/ Grebet går trægt	/ Kartusche defekt, tilkalket	/ Udskift kartusche
/ Armaturet drypper	/ Defekt kartusche	/ Udskift kartusche
/ For lav varmtvands-temperatur	/ Varmtvandsbegrænsningen er forkert indstillet	/ Indstil varmtvandsbegrænsningen
/ Vandvarmeren går ikke i gang	/ Vandsparen i håndbruseren er ikke fjernet	/ Afmonter vandsparen i håndbruseren
	/ Sien mellem bruser og slange er snavset	/ Rengør sien mellem bruser og slange
	/ Kontraventilen hænger	/ Udskift katuschen



## ⚠ AVISOS DE SEGURANÇA

- ⚠ Durante a montagem devem ser utilizadas luvas de protecção, de modo a evitar ferimentos resultantes de entalamentos e de cortes.
- ⚠ O produto só pode ser utilizado para fins de higiene pessoal.
- ⚠ Grandes diferenças entre as pressões das águas quente e fria devem ser compensadas.

## AVISOS DE MONTAGEM

- / Antes da montagem deve-se controlar o produto relativamente a danos de transporte. Após a montagem não são aceites quaisquer danos de transporte ou de superfície.
- / As tubagens e a torneira têm que ser montadas, enxaguadas e verificadas de acordo com as normas em vigor.
- / A prescrições de instalação válidas nos respetivos países devem ser respeitadas.

## DADOS TÉCNICOS

Pressão de funcionamento:	max. 1 MPa
Pressão de func. recomendada:	0,1 - 0,5 MPa
Pressão testada:	1,6 MPa
	(1 MPa = 10 bar = 147 PSI)
Temperatura da água quente:	max. 70°C
Temp. água quente recomendada:	65°C
Desinfecção térmica:	max. 70°C / 4 min

Função anti-retorno e anti-vácuo

Este produto foi única e exclusivamente concebido para água potável!

## DESCRIÇÃO DO SÍMBOLO



Não utilizar silicone que contenha ácido acético!



AFINAÇÃO (ver página 33)

Ajuste do limitador de água quente. Em combinação com um esquentador, não é recomendável o uso de um bloqueio de água quente.



MANUTENÇÃO (ver página 36)

As válvulas anti-retorno devem ser verificadas regularmente de acordo com a DIN EN 1717 segundo os regulamentos nacionais ou regionais (pelo menos uma vez por ano).



MEDIDAS (ver página 33)



FLUXOGRAMA (ver página 33)



FUNCIONAMENTO (ver página 34)



LIMPEZA

consultar a seguinte brochura



PEÇAS DE SUBSTITUIÇÃO

(ver página 35)

XXX = Acabamentos

000 = cromado

140 = Brushed Bronze



MARCA DE CONTROLO

(ver página 36)

FALHA	CAUSA	SOLUÇÃO
/ Água insuficiente	/ Válvula anti-retorno está presa / Filtro do vedante do chuveiro sujo	/ Trocar a válvula anti-retorno / Limpar o filtro entre o chuveiro e o tubo flexível
/ Misturadora perra	/ Cartucho defeituoso/calcificado	/ Substituir o cartucho
/ Misturadora a pingar	/ Cartucho defeituoso	/ Substituir o cartucho
/ Temperatura da água quente muito baixa	/ O limitador de temperatura está incorrectamente colocado	/ Regular o limitador de temperatura
/ O esquentador instantâneo não funciona	/ O limitador de caudal não foi retirado / Filtro do vedante do chuveiro sujo / Válvula anti-retorno está presa	/ Retirar o limitador de caudal / Limpar o filtro entre o chuveiro e o tubo flexível / Limpar regulador da temperatura

## △ WSKAZÓWKI BEZPIECZEŃSTWA

- △ Aby uniknąć zranień na skutek zgniecenia lub przecięcia, podczas montażu należy nosić rękawice ochronne.
- △ Produkt może być używany tylko do kąpieli, higieny i czyszczenia ciała.
- △ Znaczne różnice ciśnień na dopływach ciepłej i zimnej wody muszą zostać wyrównane.

## WSKAZÓWKI MONTAŻOWE

- / Przed montażem należy skontrolować produkt pod kątem szkód transportowych. Po montażu nie widać żadnych szkód transportowych ani szkód na powierzchni.
- / Przewody i armatura muszą być montowane, płukane i kontrolowane według obowiązujących norm.
- / Należy przestrzegać wytycznych instalacyjnych obowiązujących w danym kraju.

## DANE TECHNICZNE

Ciśnienie robocze:	maks. 1 MPa
Zalecane ciśnienie robocze:	0,1 - 0,5 MPa
Ciśnienie próbne:	1,6 MPa
	(1 MPa = 10 bary = 147 PSI)
Temperatura wody gorącej:	maks. 70°C
Zalecana temperatura wody gorącej:	65°C
Dezynfekcja termiczna:	maks. 70°C / 4 min

Zabezpieczony przed przepływem zwrotnym  
Produkt przeznaczony wyłącznie do wody pitnej!

## OPIS SYMBOLU



Nie stosować silikonów zawierających kwas octowy!



USTAWIANIE (patrz strona 33)

Ustawianie ogranicznika ciepłej wody. Używanie ogranicznika temperatury wody w połączeniu z przepływowym podgrzewaczem wody nie jest zalecane.



KONSERWACJA (patrz strona 36)

Zgodnie z normą DIN EN 1717, krajowymi i miejscowymi przepisami, działanie zabezpieczeń przed przepływem zwrotnym musi być kontrolowane (przynajmniej raz w roku).



WYMIARY (patrz strona 33)



SCHEMAT PRZEPŁYWU (patrz strona 33)



OBŚŁUGA (patrz strona 34)



CZYSZCZENIE  
patrz dołączona broszura



CZĘŚCI SERWISOWE  
(patrz strona 35)

XXX = Kody kolorów

000 = chrom

140 = Brushed Bronze



ZNAK JAKOŚCI (patrz strona 36)

USTERKA	PRZYCZYNA	POMOC
/ Mała ilość wody	/ Zablokowane zabezpieczenie przed przepływem zwrotnym	/ Wymienić zabezpieczenie przed przepływem zwrotnym
	/ Zabrudzona uszczelka z sitkiem w przysznicy	/ Oczyszczyć uszczelkę z sitkiem pomiędzy przysznicą a wężem
/ Uchwyt armatury pracuje z wysiłkiem	/ Uszkodzony wkład, zakamieniony	/ Wymiana wkładu
/ Armatura cieknie	/ Uszkodzony wkład	/ Wymiana wkładu
/ Za niska temperatura ciepłej wody	/ Niewłaściwe ustawienie ogranicznika ciepłej wody	/ Ustawić ogranicznik ciepłej wody
/ Przepływowy podgrzewacz wody nie łączy się	/ Dławik przepływu nie został usunięty z przysznicy ręcznego	/ Usunąć dławik z przysznicy ręcznego
	/ Zabrudzona uszczelka z sitkiem w przysznicy	/ Oczyszczyć uszczelkę z sitkiem pomiędzy przysznicą a wężem
	/ Zablokowane zabezpieczenie przed przepływem zwrotnym	/ Wymienić wkład termostatyczny



## △ BEZPEČNOSTNÍ POKYNY

- △ Pro zabránění řezným zraněním a pohmožděninám je nutné při montáži nosit rukavice.
- △ Produkt smí být používán pouze ke koupání a za účelem tělesné hygieny.
- △ Je nutné vyrovnat velké rozdíly tlaku mezi přípoji studené a teplé vody.

## POKYNY K MONTÁŽI

- / Před montáží je třeba produkt zkontrolovat, zda nebyl při transportu poškozen. Po zabudování nebudou uznány žádné škody způsobené transportem nebo poškození povrchu.
- / Vedení a armatura musí být namontovány, propláchnuty a otestovány podle platných norem.
- / Je třeba dodržovat montážní pravidla platné v dané zemi.

## TECHNICKÉ ÚDAJE

Provozní tlak:	max. 1 MPa
Doporučený provozní tlak:	0,1 - 0,5 MPa
Zkušební tlak:	1,6 MPa
	(1 MPa = 10 bar = 147 PSI)
Teplota horké vody:	max. 70°C
Doporučená teplota horké vody:	65°C
Teplná desinfekce:	max. 70°C / 4 min

Vlastní čištění proti zpětnému nasátí.

Výrobky Hansgrohe jsou vhodné pro přímý kontakt s pitnou vodou.

## POPIS SYMBOLŮ



Nepoužívat silikon s obsahem kyseliny octové!



NASTAVENÍ (viz strana 33)

Nastavení omezovače teplé vody. Ve spojení s průtokovým ohřivačem se použítí uzávěru teplé vody nedoporučuje.



ÚDRŽBA (viz strana 36)

U zpětných ventilů se musí podle DIN EN 1717 v souladu s národními nebo regionálními předpisy testovat jejich funkčnost (alespoň jednou ročně).



ROZMĚRY (viz strana 33)



DIAGRAM PRŮTOKU (viz strana 33)



OVLÁDÁNÍ (viz strana 34)



ČIŠTĚNÍ

viz příložená brožura



SERVISNÍ DÍLY

(viz strana 35)

XXX = Kód povrchové úpravy

000 = chrom

140 = Brushed Bronze

ZKUŠEBNÍ ZNAČKA (viz strana 36)



PORUCHA	PŘÍČINA	ODSTRANĚNÍ
/ Málo vody	/ Zpětný ventil je zablokován / Sítko v těsnění u sprchy zanesené	/ Vyměnit zpětný ventil / Vyčistit sítko v těsnění mezi sprchou a hadicí
/ Armatura jde ztěžka	/ Kartuše je vadná, zanesená vodním kamenem	/ Kartuši vyměnit
/ Armatura odkapává	/ Kartuše je vadná	/ Kartuši vyměnit
/ Nízká teplota teplé vody	/ Špatně nastavená zarážka pro teplou vodu	/ Seřadit zarážku pro teplou vodu
/ Průtokový ohřivač nezapíná	/ Není odstraněn kroužek ze sprchy / Sítko v těsnění u sprchy zanesené	/ Odstranit kroužek ze sprchy / Vyčistit sítko v těsnění mezi sprchou a hadicí
	/ Zpětný ventil je zablokován	/ vyměnit regulační jednotku



## △ BEZPEČNOSTNÉ POKYNY

- △ Pri montáži musíte nosiť rukavice, aby ste predišli pomliaždeninám a rezným poraneniam.
- △ Produkt sa smie používať len na kúpanie a telesnú hygienu.
- △ Veľké rozdiely v tlaku medzi prípojkami studenej a teplej vody musia byť vyrovnané.

## POKYNY PRE MONTÁŽ

- / Pred montážou musíte produkt skontrolovať, či nebol počas transportu poškodený. Po zabudovaní nebudú uznané žiadne škody spôsobené transportom alebo poškodenia povrchu.
- / Ledningarna och blandaren måste monteras, spolansigenom och kontrolleras enligt de gällande normerna.
- / Je potrebné dodržiavať smernice o inštalácii, ktoré sú práve teraz platné v krajinách.

## TECHNICKÉ ÚDAJE

Prevádzkový tlak:	max. 1 MPa
Doporučený prevádzkový tlak:	0,1 - 0,5 MPa
Skúšobný tlak:	1,6 MPa
	(1 MPa = 10 bar = 147 PSI)
Teplota teplej vody:	max. 70°C
Doporučená teplota teplej vody:	65°C
Termická dezinfekcia:	max. 70°C / 4 min

Vlastná poisťka proti spätnému nasatiu.

Výrobok je koncipovaný výhradne pre pitnú vodu!

## POPIS SYMBOLOV



Nepoužívať silikón s obsahom kyseliny octovej!



**NASTAVENIE** (viď strana 33)

Nastavenie obmedzenia teplej vody. V spojení s prietokovými ohrievačmi sa neodporúča použitie obmedzovača teplej vody.



**ÚDRŽBA** (viď strana 36)

Pri spätných ventiloch sa musí podľa DIN EN 1717 v súlade s národnými alebo regionálnymi predpismi testovať ich funkčnosť (aspoň raz ročne).



**ROZMERY** (viď strana 33)



**DIAGRAM PRIETOKU**  
(viď strana 33)



**OBSLUHA** (viď strana 34)



**ČISTENIE**

nájdate v priloženej brožúre



**SERVISNÉ DIELY**

(viď strana 35)

XXX = Farebné označenie

000 = chróm

140 = Brushed Bronze



**OSVEDČENIE O SKÚŠKE**

(viď strana 36)

PORUCHA	PRÍČINA	POMOC
/ Málo vody	/ Obmedzovač spätného nasatia je zablokovaný	/ Vymeniť obmedzovač spätného nasatia
	/ Sítko v tesnení sprchy je znečistené	/ Vyčistiť sítko tesnení medzi sprchou a hadicou
/ Armatúra "chodí" ťažko	/ Kartúša je poškodená, vápenaté usadeniny	/ Vymeniť kartúšu
/ Z armatúry kvapká voda	/ Kartúša je poškodená	/ Vymeniť kartúšu
/ Nízka teplota teplej vody	/ Nesprávne nastavená záračka na teplú vodu	/ Nastavenie záračky na teplú vodu
/ Prietokový ohrievač nezapína	/ Nie je odstránený krúžok zo sprchy	/ Odstrániť krúžok zo sprchy
	/ Sítko v tesnení sprchy je znečistené	/ Vyčistiť sítko tesnení medzi sprchou a hadicou
	/ Obmedzovač spätného nasatia je zablokovaný	/ Vymeniť regulačnú jednotku



### △ 安全技巧

- △ 装配时为避免挤压和切割受伤，必须戴上手套。
- △ 本产品只允许作为洗浴、卫生和洁身之用。
- △ 冷热水管间过大的压力差必须予以平衡。

### 安装提示

- / 安装前必须检查产品是否受到运输损害。安装后将不认可运输损害或表面损伤。
- / 管道和阀门必须根据通用标准进行安装、冲洗和检查。
- / 请遵守当地国家现行的安装规定。

### 技术参数

工作压强:	最大 1 MPa
推荐工作压强:	0,1 - 0,5 MPa
测试压强:	1,6 MPa
	(1 MPa = 10 bar = 147 PSI)
热水温度:	最大 70°C
推荐热水温度:	65°C
热力消毒:	最大 70°C / 4 分钟

### 自动防止回流

该产品专为饮用水设计！

### 符号说明



请勿使用含有乙酸的硅胶！



调节 (参见第页 33)

热水温度调节。如果使用即热式喷头，则不建议安装热水阀门。



保养 (参见第页 36)

单向阀必须在符合国家或当地的法律的情况下按照DIN EN 1717定期检查（至少一年一次）。



大小 (参见第页 33)



流量示意图

(参见第页 33)



操作 (参见第页 34)



清洗

附有小手册



备用零件

(参见第页 35)

XXX = 颜色代码

000 = 镀铬

140 = Brushed Bronze



检验标记 (参见第页 36)

问题	原因	补救
/ 龙头出水量小	/ 单向阀装反	/ 正确安装单向阀
	/ 花洒滤网有垃圾堵塞	/ 清洗花洒和软管间的过滤网
/ 龙头不灵活	/ 阀芯损坏，结垢	/ 更换阀芯
/ 龙头滴水	/ 阀芯损坏	/ 更换阀芯
/ 热水温度过低	/ 温度限制器设置错误	/ 设置温度限制器
/ 燃气热水器不工作	/ 手持花洒的流量限制器没有去除	/ 去除流量限制器
	/ 花洒滤网有垃圾堵塞	/ 清洗花洒和软管间的过滤网
	/ 单向阀装反	/ 更换恒温阀芯



## ⚠ УКАЗАНИЯ ПО ТЕХНИКЕ БЕЗОПАСНОСТИ

- ⚠ Во время монтажа следует надеть перчатки во избежание прищемления и порезов.
- ⚠ Изделие разрешается использовать только в гигиенических целях: для принятия ванны и личной гигиены.
- ⚠ донного клапа. Перед установкой смесителя необходимо регулировочными кранами выровнять давление холодной и горячей воды при помощи вентилей регулирующих подачу воды в квартиру.

## УКАЗАНИЯ ПО МОНТАЖУ

- / Перед монтажом следует проверить изделие на предмет повреждений при перевозке. После монтажа претензии о возмещении ущерба за повреждения при перевозке или повреждения поверхностей не принимаются.
- / Трубы и арматура должны быть установлены, промыты и проверены в соответствии с действующими нормами.
- / Необходимо соблюдать требования по монтажу, действующие в соответствующих странах.

## ТЕХНИЧЕСКИЕ ДАННЫЕ

Рабочее давление: не более. 1 МПа  
 Рекомендуемое рабочее давление: 0,1 - 0,5 МПа  
 Давления: 1,6 МПа  
 (1 МПа = 10 bar = 147 PSI)  
 Температура горячей воды: не более. 70°C  
 Рекомендуемая темп. гор. воды: 65°C  
 Термическая дезинфекция: не более. 70°C/4 мин

укомплектован клапаном обратного тока воды

Изделие предназначено исключительно для питьевой воды!

## ОПИСАНИЕ СИМВОЛОВ



Не применяйте силикон, содержащий уксусную кислоту.



**ПОДГОНКА** (см. стр. 33)

Регулировка ограничителя горячей воды. В сочетании с проточными нагревателями не рекомендуется использовать блокировку воды.



**ТЕХНИЧЕСКОЕ ОБСЛУЖИВАНИЕ** (см. стр. 36)

Защита обратного тока должна регулярно проверяться (минимум один раз в год) по стандарту DIN EN 1717 или в соответствии с национальными или региональными нормативами



**РАЗМЕРЫ** (см. стр. 33)



**СХЕМА ПОТОКА**  
(см. стр. 33)



**ЭКСПЛУАТАЦИЯ** (см. стр. 34)



**ОЧИСТКА**

см прилагаемая брошюра



**КОМПЛЕКТ**

(см. стр. 35)

XXX = Цветная кодировка

000 = хром

140 = Brushed Bronze



**ЗНАК ТЕХНИЧЕСКОГО КОНТРОЛЯ** (см. стр. 36)

## НЕИСПРАВНОСТЬ

## ПРИЧИНА

## УСТРАНЕНИЕ НЕИСПРАВНОСТИ

/ недостаточный давление (если устан / напор воды)	/ Клапан обратного тока заедает	/ Замените клапаны обратного течения
	/ Фильтр душа загрязнен	/ Очистить фильтр
/ Арматура работает с усилием	/ Картридж неисправен, засорение накипью	/ Замените картридж
/ Арматура протекает	/ Картридж неисправен	/ Замените картридж
/ Температура горячей воды слишком низка	/ Ограничение горячей воды отрегулировано неправильно	/ Отрегулируйте ограничение горячей воды
/ Проточный нагреватель не включается	/ Дроссель не удален из ручного душа	/ Извлеките дроссель из ручного душа
	/ Фильтр душа загрязнен	/ Очистить фильтр
	/ Клапан обратного тока заедает	/ Замените регулятор



## △ BIZTONSÁGI UTASÍTÁSOK

- △ A szerelésnél a zúzódások és vágási sérülések elkerülése érdekében kesztyűt kell viselni.
- △ A terméket csak fürdéshez, mosakodáshoz, és egészségügyi tisztálkodáshoz szabad használni.
- △ A hidegvíz- és a melegvíz-csatlakozások közötti nagy nyomáskülönbséget kicell egyenlíteni!

## SZERELÉSI UTASÍTÁSOK

- / A szerelés előtt ellenőrizni kell, hogy a terméknek nincs-e szállítási sérülése. Beépítés után a szállítási- vagy felületi sérüléseket nem ismerik el.
- / A vezetékeket és a csaptelepet az érvényes szabványoknak megfelelően kell felszerelni, öblíteni és ellenőrizni
- / Az egyes országokban érvényes installációs irányelveket be kell tartani.

## MŰSZAKI ADATOK

Üzemi nyomás:	max. 1 MPa
Ajánlott üzemi nyomás:	0,1 - 0,5 MPa
Nyomáspróba:	1,6 MPa
	(1 MPa = 10 bar = 147 PSI)
Forróvíz hőmérséklet:	max. 70°C
Forróvíz javasolt hőmérséklete:	65°C
Termikus fertőtlenítés:	max. 70°C / 4 perc

Visszafolyás gátlóval

A terméket kizárólag ivóvízhez tervezték!

## SZIMBÓLUMOK LEÍRÁSA



Ne használjon ecetsavtartalmú szilikon!



BEÁLLÍTÁS (lásd a oldalon 33)

A meleg víz korlátozás beállítása. Átfolyós vízmelegítőknél meleg víz korlátozó használata nem ajánlott.



KARBANTARTÁS (lásd a oldalon 36)

A visszafolyásgátlók működése a DIN EN 1717 szabványnak megfelelően, a nemzeti vagy területi rendelkezésekkel összhangban, évente egyszer ellenőrizendő!



MÉRETET (lásd a oldalon 33)



ÁTFOLYÁSI DIAGRAMM (lásd a oldalon 33)



HASZNÁLAT (lásd a oldalon 34)



TISZTÍTÁS

lásd a mellékelt brosúrát



TARTOZÉKOK

(lásd a oldalon 35)

XXX = Szinkódolás

000 = króm

140 = Brushed Bronze



VIZSGAJEL (lásd a oldalon 36)

HIBA	OK	MEGOLDÁS
/ Kevés víz	/ A visszafolyásgátló beragadt.	/ A visszafolyásgátló kicserélése javasolt.
	/ A zuhany szűrőtömítése koszos	/ A zuhany és a cső közötti szűrőt ki kell tisztítani
/ Nehezen nyitható a csap.	/ A kerámiabetét meghibásodott, elvizesedett.	/ A kerámiabetétet ki kell cserélni.
/ Csöpög a csap.	/ A kerámiabetét meghibásodott.	/ A kerámiabetétet ki kell cserélni.
/ túl alacsony melegvíz hőmérséklet	/ A melegvíz szabályozó rosszul van beállítva.	/ A melegvíz szabályozót újra be kell állítani.
/ Az átfolyós vízmelegítő nem kapcsol be.	/ Nincs kiszerve a zuhanyrózsából a vízmennyiség szabályozó.	/ El kell távolítani a vízmennyiség szabályozót.
	/ A zuhany szűrőtömítése koszos	/ A zuhany és a cső közötti szűrőt ki kell tisztítani
	/ A visszafolyásgátló beragadt.	/ szabályozó egység kicserélése

SZERELÉS (lásd a oldalon 31)



## △ TURVALLISUUSOHJEET

- △ Asennuksessa on käytettävä käsineitä puristumien ja viiltojen aiheuttamien tapaturmien estämiseksi.
- △ Tuotetta saa käyttää ainoastaan kylpy-, hygienia- ja puhdistustarkoituksiin.
- △ Suuret paine-erot kylmä- ja kuumavesiliitäntöjen välillä on tasattava.

## ASENNUSOHJEET

- / Ennen asennusta on tarkastettava tuotteen mahdolliset kuljetusvahingot. Asennuksen jälkeen kuljetus- ja pinta-aurioita ei hyväksytä.
- / Putket ja hana on asennettava, huuhdeltava ja tarkastettava voimassa olevien standardien mukaisesti.
- / Jokaisessa maassa on noudatettava siellä päteviä asennusohjeita.

## TEKNISET TIEDOT

Käyttöpaine:	maks. 1 MPa
Suosittelut käyttöpaine:	0,1 - 0,5 MPa
Koestuspaine:	1,6 MPa
	(1 MPa = 10 bar = 147 PSI)
Kuuman veden lämpötila:	maks. 70°C
Kuuman veden suosituslämpötila:	65°C
Lämpödesinfektio:	maks. 70°C/4 min

Estää itsestään paluuvirtauksen

Tuote on suunniteltu käytettäväksi ainoastaan juomaveden kanssa!

## MERKIN KUVAUS



Älä käytä etikkahappopitoista silikonial



SÄÄTÖ (katso sivu 33)

Lämpötilan rajoittimen säätäminen. Emme suosittele käyttämään lämpötilan rajoitinta vedenlämmittimen (läpivirtauskuumennin) yhteydessä.



HUOLTO (katso sivu 36)

Vastaventiilin toiminta on tarkastettava säännöllisesti paikallisten ja kansallisten määräysten mukaisesti (DIN EN 1717, vähintään kerran vuodessa).



MITAT (katso sivu 33)



VIRTAUSDIAGRAMMI (katso sivu 33)



KÄYTTÖ (katso sivu 34)



PUHDISTUS  
katso oheinen esite



VARAOSAT

(katso sivu 35)

XXX = Värikoodaus

000 = kromi

140 = Brushed Bronze



KOESTUSMERKKI (katso sivu 36)

HÄIRIÖ	SYY	TOIMENPIDE
/ Vähän vettä	/ Suuntaisventtiili juuttunut	/ Vaihda suuntaisventtiili
	/ Käsisiuhkun sihttiiviste likaantunut	/ Puhdista siuhkukahvan ja letkun välissä oleva sihttiiviste
/ Hana on raskaskäyttöinen	/ Patruuna rikki, kalkkikerrostumia	/ Vaihda patruuna
/ Hanasta tippuu vettä	/ Patruuna rikki	/ Vaihda patruuna
/ Lämminveden lämpötila liian alhainen	/ Lämminveden rajoitin väärin säädetty	/ Säädä lämminveden rajoitin
/ Lämpimenokuumennin ei kytkeydy päälle	/ Käsisiuhkussa olevaa kuristinta ei ole poistettu	/ Poista kuristin käsisiuhkusta
	/ Käsisiuhkun sihttiiviste likaantunut	/ Puhdista siuhkukahvan ja letkun välissä oleva sihttiiviste
	/ Suuntaisventtiili juuttunut	/ Vaihda lämpötilan säätöyksikkö



## △ SÄKERHETSANVISNINGAR

- △ Handskar ska bäras under monteringsarbetet så att man kan undvika kläm- och skärskadorna werden.
- △ Produkten får bara användas till kroppshygien med bad och dusch.
- △ Stora tryckskillnader mellan anslutningarna för varmt och kallt vatten måste utjämnas.

## MONTERINGSANVISNINGAR

- / Det måste undersökas om produkten har transportskador innan den monteras. Efter monteringen accepteras inga transport- eller ytskiktsskador.
- / Ledningarna och blandaren måste monteras, spolats igenom och kontrolleras enligt de gällande normerna.
- / De installationsriktlinjer som gäller i länderna ska följas.

## TEKNISKA DATA

Drifttryck:	max. 1 MPa
Rek. drifttryck:	0,1 - 0,5 MPa
Tryck vid provtryckning:	1,6 MPa (1 MPa = 10 bar = 147 PSI)
Varmvattentemperatur:	max. 70°C
Rek. varmvattentemp.:	65°C
Termisk desinfektion:	max. 70°C / 4 min

Självspärr mot återflöde

Produkten är enbart avsedd för dricksvatten!

## SYMBOLFÖRKLARING



Använd inte silikon som innehåller ättiksyra!



JUSTERING (se sidan 33)

Ställa in varmvattenregleringen. Tillsammans med varmvattenberedare rekommenderas inte en varmvattenspärr.



SKÖTSEL (se sidan 36)

Backventilens funktion måste kontrolleras regelbundet enligt nationella eller regionala bestämmelser i enlighet med DIN EN 1717 (minst en gång per år).



MÄTTEN (se sidan 33)



FLÖDESSCHEMA  
(se sidan 33)



HANTERING (se sidan 34)



RENGÖRING

se den medföljande broschyren



RESERVDELAR

(se sidan 35)

XXX = Färgkodning

000 = krom

140 = Brushed Bronze



TESTSIGILL (se sidan 36)

STÖRNING	ORSAK	ÅTGÄRD
/ För lite vatten	/ Backventil är defekt / Silfiltret i duschen smutsigt	/ Byt backventil / Rengör silfiltret mellan slangen och termostaten
/ Blandare är trög	/ Patron defekt, förkalkad	/ Byt ut patron
/ Blandare droppar	/ Patron defekt	/ Byt ut patron
/ Varmvattentemperaturen är för låg	/ Varmvattenreglering felaktigt inställd	/ Ställ in varmvattenreglering
/ Varmvattenberedare slår ej på	/ Vattenbegränsare i handduschen har ej tagits bort / Silfiltret i duschen smutsigt	/ Ta bort vattenbegränsaren / Rengör silfiltret mellan slangen och termostaten
	/ Backventil är defekt	/ Byt termosensorn



## △ SAUGUMO TECHNIKOS NURODYMAI

- △ Apsaugai nuo užspaudimo ir įsijovimo montavimo metu mūvėkite pirštines.
- △ Gaminys turi būti naudojamas tik maudymuisi, kūno higienai ir švarai palaikyti.
- △ Turi būti išlyginti šalto ir karšto slėgio nelygumai.

## MONTAVIMO INSTRUKCIJA

- / Prieš montuojant būtina patikrinti, ar gaminys nebuvo pažeistas transportavimo metu. Sumontavus pretenzijos dėl transportavimo ir paviršiaus pažeidimų nepriimamos.
- / Vamzdžiai ir sujungimai turi būti montuojami, plaunami ir tikrinami pagal galiojančias normas.
- / Laikykitės atitinkamoje šalyje galiojančių direktyvų dėl įrengimo.

## TECHNINIAI DUOMENYS

Darbinis slėgis: ne daugiau kaip 1 MPa  
 Rekomenduojamas slėgis: 0,1 - 0,5 MPa  
 Bandomasis slėgis: 1,6 MPa  
 (1 MPa = 10 barų = 147 PSI)

Karšto vandens temperatūra: ne daugiau kaip 70°C  
 Rekomenduojama karšto vandens temperatūra: 65°C  
 Terminis dezinfekavimas: ne daugiau kaip 70°C / 4 min

Su atbuliniu vožtuvu

Produktas skirtas tik geriamajam vandeniui!

## SIMBOLIO APRAŠYMAS



Nenaudokite silikono, kurio sudėtyje yra acto rūgšties!



REGULIAVIMAS (žr. psl. 33)

Karšto vandens ribojimas. Kartu su cirkuliaciniais šildytuvais nerekomenduojama naudoti karšto vandens blokavimo įtaisų.



TECHNINIS APTARNAVIMAS

(žr. psl. 36)

Atbulinio vožtuvo apsauga privalo būti tikrinama reguliariai (mažiausiai kartą per metus) pagal DIN EN1717 arba pagal galiojančias nacionalines arba regionines normas.



IŠMATAVIMAI (žr. psl. 33)



PRALAUDUMO DIAGRAMA

(žr. psl. 33)



EKSPLOATACIJA (žr. psl. 34)



VALYMAS

žr. pridedamoje brošiūroje



ATSARGINĖS DALYS

(žr. psl. 35)

XXX = Spalvos

000 = chrom

140 = Brushed Bronze



BANDYMO PAŽYMA (žr. psl. 36)

GEDIMAS	PRIEŽASTIS	PRIEMONĖ
/ Per maža srovė	/ Abulinis vožtuvas neveikia	/ Pakeisti atbulinį vožtuvą
	/ Dušo galvos filtras užsikimšęs	/ Išvalyti dušo galvos filtrą
/ Sunkiai sukiojama rankenėlė	/ Kasetė pažeista, užkalkėjusi	/ Pakeisti kasetę
/ Maišytuvus praleidžia vandenį	/ Kasetė pažeista	/ Pakeisti kasetę
/ Per maža karšto vandens temperatūra	/ Neteisingai nustatytas karšto vandens ribotuvas	/ Nustatyti karšto vandens ribotuvas
/ Momentinis pašildytojas neįsijungia	/ Neišimtas ribotuvas iš dušo galvutės	/ Išimti ribotuvas iš dušo galvutės
	/ Dušo galvos filtras užsikimšęs	/ Išvalyti dušo galvos filtrą
	/ Abulinis vožtuvas neveikia	/ temperatūros reguliatorių pakeisti



## △ SIGURNOSNE UPUTE

- △ Prilikom montaže se radi sprječavanja prignječenja i posjekotina moraju nositi rukavice.
- △ Proizvod se smije primjenjivati samo za kupanje, tuširanje i osobnu higijenu.
- △ Velika razlika u pritisku između vruće i hladne vode mora biti izbalansirana.

## UPUTE ZA MONTAŽU

- / Prije montaže mora se provjeriti je li proizvod oštećen prilikom transporta. Nakon ugradnje se ne priznaju nikakve reklamacije koje se odnose na površinska i transportna oštećenja.
- / Cijevi i armatura moraju biti postavljeni, isprani i testirani prema važećim normama.
- / Obvezno se moraju uvažiti propisi o instalacijama koji vrijede u dotičnoj zemlji.

## TEHNIČKI PODATCI

Najveći dopušteni tlak:	tlak 1 MPa
Preporučeni tlak:	0,1 - 0,5 MPa
Probni tlak:	1,6 MPa
	(1 MPa = 10 bar = 147 PSI)
Temperatura vruće vode:	tlak 70°C
Preporučena temperatura vruće vode:	65°C
Termička dezinfekcija:	tlak 70°C / 4 min

Funkcije samo-čišćenja

Proizvod je koncipiran isključivo za pitku vodu!

## OPIS SIMBOLA



Nemojte koristiti silikon koji sadrži octenu kiselinu!



**REGULACIJA** (pogledaj stranicu 33)  
Namještanje limitera tople vode. U kombinaciji s protočnim bojlerima nije preporučljiva primjena sustava za blokiranje dotoka tople vode.



**ODRŽAVANJE** (pogledaj stranicu 36)  
Ispravnost nepovratnog ventila mora se redovito provjeravati prema standardu DIN EN 1717 i u skladu sa važećim propisima (najmanje jednom godišnje).



**MJERE** (pogledaj stranicu 33)



**DIJAGRAM PROTOKA**  
(pogledaj stranicu 33)



**UPOTREBA** (pogledaj stranicu 34)



**ČIŠĆENJE**  
se u priloženoj brošuri



**REZERVNI DJELOVI**  
(pogledaj stranicu 35)

XXX = Boje

000 = krom

140 = Brushed Bronze



**OZNAKA TESTIRANJA**  
(pogledaj stranicu 36)

GREŠKA	UZROK	OTKLANJANJE
/ Nedovoljno vode	/ Nepovratni ventil se nije vratio u početni položaj	/ Zamijenite nepovratni ventil
/ Ručica se zaglavila	/ Filter tuša je prljav	/ Očistite filter između tuša i crijeva
/ Slavina kaplje	/ Neispravan uložak	/ Zamijenite uložak
/ Preniska temperatura tople vode	/ Limiter vruće vode nije dobro podešen	/ Podesite limiter vruće vode
/ Protočni bojler ne radi	/ Limiter protoka u ručnom tušu nije odstranjen	/ Odstranite limiter protoka
	/ Filter tuša je prljav	/ Očistite filter između tuša i crijeva
	/ Nepovratni ventil se nije vratio u početni položaj	/ Zamijenite regulacijsku jedinicu



**Δ GÜVENLİK UYARILARI**

- Δ Montaj esnasında ezilme ve kesilme gibi yaralanmaları önlemek için eldiven kullanılmalıdır.
- Δ Ürün yalnızca banyo, hijyen ve beden temizliği amaçları doğrultusunda kullanılabilir.
- Δ Sıcak ve soğuk su bağlantıları arasında büyük basınç farklılıkları varsa, bu basınç farklılıklarının dengelenmesi gerekir.

**MONTAJ AÇIKLAMALARI**

- / Montaj işleminden önce ürün nakliye hasarları yönünden kontrol edilmelidir. Montaj işleminden sonra nakliye veya yüzey hasarları için sorumluluk üstlenilmemektedir.
- / Boruların ve armatürün montajı, yıkanması ve kontrolü geçerli normlara göre yapılmalıdır.
- / Ülkelerde geçerli kurulum yönetmeliklerine riayet edilmelidir.

**TEKNİK BİLGİLER**

İşletme basıncı: azami 1 MPa  
Tavsiye edilen işletme basıncı: 0,1 - 0,5 MPa  
Kontrol basıncı: 1,6 MPa

(1 MPa = 10 bar = 147 PSI)

Sıcak su sıcaklığı: azami 70°C  
Tavsiye edilen su ısısı: 65°C  
Termik dezenfeksiyon: azami 70°C/4 dak

Geri emme önleyici

Ürün sadece şebeke suyu için tasarlanmıştır!

**SİMGE AÇIKLAMASI**

Asetik asit içeren silikon kullanmayın!



AYARLAMA (bakınız sayfa 33)

Sıcak su sınırlamasının ayarlanması. Sıcak su kili-dinin sürekli ısıtıcıyla kullanılması tavsiye edilmez.



BAKIM (bakınız sayfa 36)

DIN EN 1717 ve ulusal standartlar doğrultusunda Çek valfler düzenli olarak kontrol edilmelidir. (en az yılda bir kez)



ÖLÇÜLERİ (bakınız sayfa 33)



AKIŞ DİYAGRAMI (bakınız sayfa 33)



KULLANIMI (bakınız sayfa 34)



TEMİZLEME

birlikte verilen broşür



YEDEK PARÇALAR

(bakınız sayfa 35)

XXX = Renkler

000 = krom

140 = Brushed Bronze



KONTROL İŞARETİ

(bakınız sayfa 36)

ARIZA	SEBEP	YARDIM
/ Az su geliyor	/ Çek valf çalışmıyor olabilir / Duşun süzgeci tıkanmış olabilir	/ Çek valfi değiştirin / El duşu ile hortum arasındaki hortumu yıkayın
/ Batarya kullanımı ağırlasıyor	/ Kartus Bozulmuş ve kireklenmiş olabilir	/ Kartusunu değiştirin
/ Batarya su damlatıyor	/ Kartus bozuk olabilir	/ Kartusunu değiştirin
/ Sıcak suyun derecesi çok düşük	/ Isı limitleyici düzgün çalışmıyor	/ Isı limitleyiciyi yeniden ayarlayın
/ Şofben çalışmıyor	/ El duşunun içindeki akım limitleyici çıkartılmamış olabilir / Duşun süzgeci tıkanmış olabilir	/ Akım limitleyiciyi el duşundan çıkartın / El duşu ile hortum arasındaki hortumu yıkayın
	/ Çek valf çalışmıyor olabilir	/ ayar ünitesini değiştirin



## △ INSTRUCȚIUNI DE SIGURANȚĂ

- △ La montare utilizați mănuși pentru evitarea contuziunilor și tăierii mâinilor.
- △ Produsul poate fi utilizat doar pentru spălarea, menținerea igienei și curățarea corpului.
- △ Diferențele de presiune mari între alimentarea cu apă rece și apă caldă trebuie echilibrate.

## INSTRUCȚIUNI DE MONTARE

- / Înainte de instalare verificați, dacă produsul prezintă deteriorări de transport. După instalare garanția nu acoperă deteriorările de transport și cele de suprafață.
- / Conductele și bateriile trebuie montate, spălate și verificate conform normelor în vigoare.
- / Respectați reglementările referitoare la instalare valabile în țara respectivă.

## DATE TEHNICE

Presiune de funcționare:	max. 1 MPa
Presiune de funcționare recomandată:	0,1 - 0,5 MPa
Presiune de verificare:	1,6 MPa (1 MPa = 10 bar = 147 PSI)
Temperatura apei calde:	max. 70°C
Temperatura recomandată a apei calde:	65°C
Dezinfecție termică:	max. 70°C / 4 min

Asigurat contra scurgere înapoi

Produsul este destinat exclusiv pentru apă potabilă.

## DESCRIEREA SIMBOLURILOR



Nu utilizați silicon cu conținut de acid acetic!



REGLARE (vezi pag. 33)

Reglarea limitatorului de apă caldă. Nu se recomandă folosirea unui limitator de apă caldă în combinație cu un boiler instant.



ÎNȚREȚINERE (vezi pag. 36)

Supapele antiretur trebuie verificate regulat conform DIN EN 1717 și standardele naționale sau regionale (cel puțin o dată pe an).



DIMENSIUNI (vezi pag. 33)



DIAGRAMA DE DEBIT  
(vezi pag. 33)



UTILIZARE (vezi pag. 34)



CURĂȚARE

vezi broșura alăturată



PIESE DE SCHIMB

(vezi pag. 35)

XXX = Coduri de culori

000 = crom

140 = Brushed Bronze



CERTIFICAT DE TESTARE

(vezi pag. 36)

DERANJAMENT	CAUZA	MĂSURI DE REMEDIERE
/ Prea puțină apă	/ S-a blocat supapa antiretur. / S-a murdărit garnitura de sită a capătului de duș.	/ Schimbați supapa antiretur. / Curățați garnitura sită dintre capătul duș și furtun.
/ Bateria se mișcă dificil	/ Cartuș defect din cauza depunerilor de calcar	/ Schimbați cartușul.
/ Bateria picură	/ Cartuș defect	/ Schimbați cartușul.
/ Temperatura apei calde este prea mică	/ Limitarea temperaturii apei calde setată incorect.	/ Setați limitarea temperaturii apei calde.
/ Boilerul instant nu funcționează.	/ Reductorul nu a fost demontat din dușul de mână. / S-a murdărit garnitura de sită a capătului de duș. / S-a blocat supapa antiretur.	/ Îndepărtați reductorul din dușul de mână. / Curățați garnitura sită dintre capătul duș și furtun. / Schimbați unitatea de reglare.



## Δ ΥΠΟΔΕΙΞΕΙΣ ΑΣΦΑΛΕΙΑΣ

- Δ Για να αποφύγετε τραυματισμούς κατά τη συναρμολόγηση πρέπει να φοράτε γάντια.
- Δ Το προϊόν επιτρέπεται να χρησιμοποιείται μόνο σαν μέσο λουτρού, υγιεινής και καθαρισμού του σώματος.
- Δ Οι διαφορές της πίεσης μεταξύ της σύνδεσης κρύου και ζεστού νερού θα πρέπει να αντισταθμίζονται.

## ΟΔΗΓΙΕΣ ΣΥΝΑΡΜΟΛΟΓΗΣΗΣ

- / Πριν τη συναρμολόγηση πρέπει να εξεταστεί το προϊόν για ζημιές μεταφοράς. Μετά την εγκατάσταση δεν αναγνωρίζονται ζημιές από τη μεταφορά ή επιφανειακές ζημιές.
- / Οι σωλήνες και η μπαταρία πρέπει να τοποθετηθούν σύμφωνα με τα ισχύοντα πρότυπα, να τεθούν υπό πίεση και να δοκιμαστούν.
- / Θα πρέπει να τηρούνται οι οδηγίες εγκατάστασης που ισχύουν σε κάθε κράτος.

## ΤΕΧΝΙΚΑ ΧΑΡΑΚΤΗΡΙΣΤΙΚΑ

Λειτουργία πίεσης: έως 1 MPa  
 Συνιστώμενη λειτουργία πίεσης: 0,1 - 0,5 MPa  
 Πίεση ελέγχου: 1,6 MPa  
 (1 MPa = 10 bar = 147 PSI)

Θερμοκρασία ζεστού νερού: έως 70°C  
 Συνιστώμενη θερμοκρασία ζεστού νερού: 65°C  
 Θερμική απολύμανση: έως 70°C / 4 min

Περιλαμβάνει βαλβίδα αντεπιστροφής.

Το προϊόν έχει σχεδιαστεί αποκλειστικά για πόσιμο νερό!

## ΠΕΡΙΓΡΑΦΗ ΣΥΜΒΟΛΩΝ



Μην χρησιμοποιείτε σιλικόνη που περιέχει οξείδιο οξύ!



ΡΥΘΜΙΣΗ (βλ. Σελίδα 33)

Ρύθμιση του δοσομετρητή ζεστού νερού. Δεν συνιστάται η διάταξη φραγής ζεστού νερού σε συνδυασμό με ταχυθερμοσίφωνα.



ΣΥΝΤΗΡΗΣΗ (βλ. Σελίδα 36)

Οι βαλβίδες αντεπιστροφής πρέπει να ελέγχονται τακτικά ως προς τη λειτουργία τους, σύμφωνα με το πρότυπο DIN EN 1717, σε σχέση με τους ισχύοντες εθνικούς ή τοπικούς κανόνες (το ελάχιστο μια φορά το χρόνο).



ΔΙΑΣΤΑΣΕΙΣ (βλ. Σελίδα 33)



ΔΙΑΓΡΑΜΜΑ ΡΟΗΣ (βλ. Σελίδα 33)



ΧΕΙΡΙΣΜΟΣ (βλ. Σελίδα 34)



ΚΑΘΑΡΙΣΜΟΣ

βλ. συνημμένο φυλλάδιο



ΑΝΤΑΛΛΑΚΤΙΚΑ

(βλ. Σελίδα 35)

XXX = Χρώματα

000 = Επιχρωμιωμένο

140 = Brushed Bronze

ΣΗΜΑ ΕΛΕΓΧΟΥ (βλ. Σελίδα 36)



ΒΛΑΒΗ	ΑΙΤΙΑ	ΔΙΟΡΘΩΣΗ
/ Ανεπαρκές νερό	/ Η βαλβίδα αντεπιστροφής δεν γυρίζει πίσω.	/ Αλλάξτε τη βαλβίδα αντεπιστροφής
/ Σκληρή μπαταρία (μείκτης)	/ Βρώμικη στεγανοποιητική σήτα του καταιονιστήρα	/ Καθαρίστε και, εάν χρειαστεί, αλλάξτε τη στεγανοποιητική σήτα μεταξύ καταιονιστήρα και σπιράλ
/ Η μπαταρία στάζει	/ Ελαττωματικό φυσιγγίο, άλατα	/ Αλλαγή φυσιγγίου
/ Χαμηλή θερμοκρασία ζεστού νερού	/ Ελαττωματικό φυσιγγίο	/ Αλλαγή φυσιγγίου
/ Ο ταχυθερμοσίφωνα δεν ενεργοποιείται	/ Λάθος ρύθμιση της περιοριστικής διάταξης ζεστού νερού	/ Ρυθμίστε την περιοριστική διάταξη του ζεστού νερού
	/ Το στραγγαλιστικό πηνίο δεν έχει αποσυναρμολογηθεί από τον καταιονιστήρα χειρός	/ Καθαρίστε το στραγγαλιστικό πηνίο από τον καταιονιστήρα χειρός
	/ Βρώμικη στεγανοποιητική σήτα του καταιονιστήρα	/ Καθαρίστε και, εάν χρειαστεί, αλλάξτε τη στεγανοποιητική σήτα μεταξύ καταιονιστήρα και σπιράλ
	/ Η βαλβίδα αντεπιστροφής δεν γυρίζει πίσω.	/ Αλλάξτε τη μονάδα ρύθμισης

ΣΥΝΑΡΜΟΛΟΓΗΣΗ (βλ. Σελίδα 31)



## ⚠ VARNOSTNA OPOZORILA

- ⚠ Pri montaži je treba nositi rokavice, da se preprečijo poškodbe zaradi zmečkanja ali urezov.
- ⚠ Ta izdelek se sme uporabljati le z namenom umivanja, vzdrževanja higiene in telesne nege.
- ⚠ Velike razlike v tlaku med priključkom za mrzlo in priključkom za toplo vodo je potrebno izravnati.

## NAVODILA ZA MONTAŽO

- / Pred montažo je treba izdelek preveriti glede morebitnih transportnih poškodb. Po vgradnji transportne ali površinske poškodbe ne bodo več priznane.
- / Cevi in armaturo je treba montirati, izprati in preveriti po veljavnih standardih.
- / Upoštevati je treba pravilnike o inštalacijah, ki veljajo v posamezni državi.

## TEHNIČNI PODATKI

Delovni tlak:	maks. 1 MPa
Priporočeni delovni tlak:	0,1 - 0,5 MPa
Preskusni tlak:	1,6 MPa (1 MPa = 10 bar = 147 PSI)
Temperatura tople vode:	maks. 70°C
Priporočena temperatura tople vode:	65°C
Termična dezinfekcija:	maks. 70°C / 4 min

Zaščita proti povratnemu toku

Proizvod je zasnovan izključno za sanitarno vodo!

## OPIS SIMBOLA



Ne smete uporabiti silikona, ki vsebuje ocetno kislino!



JUSTIRANJE (glejte stran 33)

Nastavitev omejevalnika tople vode. V povezavi s pretočnimi grelniki uporaba zapore tople vode ni priporočljiva.



VZDRŽEVANJE (glejte stran 36)

Delovanje protipovratnega ventila je potrebno v skladu z DIN EN 1717 in skladno z državnimi in regionalnimi določili redno testirati (najmanj enkrat letno).



MERE (glejte stran 33)



DIAGRAM PRETOKA (glejte stran 33)



UPRAVLJANJE (glejte stran 34)



ČIŠČENJE  
glejte priloženi brošuri



REZERVNI DELI  
(glejte stran 35)

XXX = Barve

000 = krom

140 = Brushed Bronze



PRESKUSNI ZNAK (glejte stran 36)

NAPAKA	VZROK	POMOČ
/ Malo vode	/ Protipovratni ventil je obtičal / Filtrirna mrežica prhe je umazana	/ Zamenjajte protipovratni ventil / Očistite filtrirno mrežico med prho in gibko cevjo
/ Težko premikanje armature	/ Pokvarjen vložek, poapneno	/ Zamenjajte vložek
/ Iz armature kaplja	/ Pokvarjen vložek	/ Zamenjajte vložek
/ Prenizka temperatura tople vode	/ Omejevalnik tople vode ni pravilno nastavljen	/ Nastavite omejevalnik tople vode
/ Pretočni grelnik se ne vklopi	/ Omejevalnik pretoka ni odstranjen iz ročne prhe / Filtrirna mrežica prhe je umazana / Protipovratni ventil je obtičal	/ Odstranite omejevalnik pretoka iz ročne prhe / Očistite filtrirno mrežico med prho in gibko cevjo / Zamenjajte enoto za uravnavanje

## OHUTUSJUHISED

- ⚠ Kandke paigaldamisel muljumis- ja löikevigastuste vältimiseks kindaid.
- ⚠ Toode tohib kasutada ainult pesemis-, hügieeni- ja kehapihustamiseks.
- ⚠ Kui külma ja kuumu vee ühenduste surve on väga erinev, tuleb need tasakaalustada.

## PAIGALDAMISJUHISED

- / Enne paigaldamist tuleb toodet kontrollida transpordikahjustuste osas. Pärast paigaldamist ei tunnustata enam transpordi- või pinnakahjustuste kaebuseid.
- / Voolikute ja segisti paigaldamisel, loputamisel ja kontrollimisel tuleb lähtuda kehtivatest normatiividest.
- / Vastavas riigis kehtivaid paigalduseeskirju tuleb järgida.

## TEHNILISED ANDMED

Töörõhk	maks. 1 MPa
Soovitatav töörõhk:	0,1 - 0,5 MPa
Kontrollsurve:	1,6 MPa
	(1 MPa = 10 baari = 147 PSI)
Kuumu vee temperatuur:	maks. 70°C
Soovitatav kuumu vee temperatuur:	65°C
Terminaalne desinfektsioon:	maks. 70°C/4 min

Tagasivooluklapp

Toode on ette nähtud eranditult joogivee jaoks!

## SÜMBOLITE KIRJELDUS



Ärge kasutage äädikhapet sisaldavat silikoonil



REGULEERIMINE (vt lk 33)

Sooja vee piirangu seadistamine. Ühenduses boileriga ei ole sooja vee blokeeringu soovitatav.



HOOLDUS (vt lk 36)

Tagasilöögiklappide toimimist tuleb kooskõlas riiklike ja regionaalsete määrustega regulaarselt kontrollida vastavalt standardile DIN EN 1717 (vähemalt kord aastas).



MÕÖTUDE (vt lk 33)



LÄBIVOOLUDIAGRAMM (vt lk 33)



KASUTAMINE (vt lk 34)



PUHASTAMINE  
vt kaasasolevast brošüürist



VARUOSAD  
(vt lk 35)

XXX = Värvid

000 = kroom

140 = Brushed Bronze



KONTROLLSERTIFIKAAT (vt lk 36)

RIKE	PÕHIJUS	LAHENDUS
/ Vähe vett	/ Tagasilöögiklapp on kinni / Duši sõelalihend must	/ Tagasilöögiklapp välja vahetada / Puhastage duši ja vooliku vaheline sõelalihend
/ Segisti käib raskelt	/ Tööelement on katkine, lubiastunud	/ Vahetage tööelement
/ Segisti tilgab	/ Tööelement on katkine	/ Vahetage tööelement
/ Sooja vee temperatuur liiga madal	/ Kuumu vee piirang valesti seatud	/ Seadke kuumu vee piirang
/ avatud süsteemi boiler ei lülitu sisse	/ Veehulga piirajat ei ole ära võetud / Duši sõelalihend must	/ Eemaldage veehulga piiraja / Puhastage duši ja vooliku vaheline sõelalihend
	/ Tagasilöögiklapp on kinni	/ Vahetage termostaat tööelement



## △ DROŠĪBAS NORĀDES

- △ Montāžas laikā, lai izvairītos no saspiedumiem un iegrīzumiem, nepieciešams nēsāt cimdus.
- △ Šo produktu drīkst izmantot tikai, lai mazgātos, higiēnai un ķermeņa tīrīšanai.
- △ Jāizlīdzina spiediena atšķirības starp aukstā un karstā ūdens pievadiem.

## NORĀDĪJUMI MONTĀŽAI

- / Pirms montāžas nepieciešams pārbaudīt, vai produktam transportēšanas laikā nav radušies bojājumi. Pēc iebūvēšanas bojājumi, kas radušies transportēšanas laikā, vai virsmas bojājumi netiek atzīti.
- / Caurulvadi un armatūra ir jāuzstāda, jāizskalo un jāpārbauda saskaņā ar spēkā esošajiem standartiem.
- / Jāievēro attiecīgās valstīs spēkā esošās montāžas prasības.

## TEHNISKIE DATI

Darba spiediens:	maks. 1 MPa
Ieteicamais darba spiediens:	0,1 - 0,5 MPa
Pārbaudes spiediens:	1,6 MPa
	(1 MPa = 10 bar = 147 PSI)
Karstā ūdens temperatūra:	maks. 70°C
Ieteicamā karstā ūdens temperatūra:	65°C
Termiskā dezinfekcija :	maks. 70°C / 4 min

Drošības vārsts

Izstrādājums ir paredzēts tikai dzeramajam ūdenim!

## SIMBOLU NOZĪME

-  Neizmantojot silikonu, kas satur etiķskābi!
-  IEREGULĒŠANA (skat. lpp. 33)  
Karsta ūdens ierobežotāja regulēšana. Kopā ar caurceces sildītājiem nav ieteicams izmantot ūdens bloķētāju.
-  APKOPE (skat. lpp. 36)  
Regulāri jāpārbauda pretvārsta funkcija saskaņā ar DIN EN 1717 saistībā ar nacionālajiem vai vietējiem noteikumiem (vismaz vienreiz gadā).
-  IZMĒRUS (skat. lpp. 33)
-  CAURPLŪDES DIAGRAMMA (skat. lpp. 33)
-  LIETOŠANA (skat. lpp. 34)
-  TĪRĪŠANA  
skatiet pievienotajā brošūrā
-  REZERVES DAĻAS (skat. lpp. 35)  
XXX = Krāsu kodi  
000 = hroma  
140 = Brushed Bronze
-  PĀRBAUDES ZĪME (skat. lpp. 36)

TRAUCĒJUMS	IEMESLS	BOJĀJUMU NOVĒRŠANA
/ Maz ūdens	/ Pretvārsts ir iesprūdis / Netīrs dušas filtra blīvējums	/ Nomainīt pretvārstu / Izīrīt filtra blīvējumu starp dušu un šļūteni
/ ļaucējkrāns smagi grozāms	/ Bojāta kartuša, aizkalkojusies	/ Nomainīt kartušu
/ ļaucējkrāns pil	/ Bojāta kartuša	/ Nomainīt kartušu
/ Pārāk zema ūdens temperatūra	/ Nepareizi noregulāta karstā ūdens bloķēšana	/ Noregulēt karstā ūdens ierobežošanu
/ Neieslēdzas caurceces sildītājs	/ Rokas duša nav demontēts vārsts / Netīrs dušas filtra blīvējums	/ Izņemt no rokas dušas vārstu / Izīrīt filtra blīvējumu starp dušu un šļūteni
	/ Pretvārsts ir iesprūdis	/ Nomainīt regulatoru



## △ SIGURNOSNE NAPOMENE

- △ Prilikom montaže se radi sprečavanja prignječenja i posekotine moraju nositi rukavice.
- △ Proizvod sme da se koristi samo za kupanje, tuširanje i ličnu higijenu.
- △ Velika razlika u pritisku između vruće i hladne vode mora biti izbalansirana.

## INSTRUKCIJE ZA MONTAŽU

- / Pre montaže se mora proveriti da li je proizvod oštećen pri transportu. Nakon ugradnje se ne priznaju nikakve reklamacije koje se odnose na površinska i transportna oštećenja.
- / Vodovi i armatura moraju biti postavljeni, isprani i testirani prema važećim normama.
- / Treba se pridržavati propisa koji u određenim zemljama važe za instalacije.

## TEHNIČKI PODACI

Radni pritisak:	maks. 1 MPa
Preporučeni radni pritisak:	0,1 - 0,5 MPa
Probni pritisak:	1,6 MPa
	(1 MPa = 10 bar = 147 PSI)
Temperatura vruće vode:	maks. 70°C
Preporučena temperatura vruće vode:	65°C
Termička dezinfekcija:	maks. 70°C / 4 min

Zaštita od povratnog toka

Proizvod je koncipiran isključivo za pijaću vodu!

## OPIS SIMBOLA



Nemojte koristiti silikon koji sadrži sircetnu kiselinu!



PODEŠAVANJE (vidi stranu 33)

Podešavanje ograničivača tople vode. U kombinaciji sa protočnim bojlerima ne preporučuje se primena sistema za blokiranje dotoka tople vode.



ODRŽAVANJE (vidi stranu 36)

Ispravno funkcionisanje nepovratnog ventila se mora redovno proveravati prema standardu DIN EN 1717 i u skladu s važećim nacionalnim ili regionalnim propisima (najmanje jednom godišnje).



MERE (vidi stranu 33)



DIJAGRAM PROTOKA (vidi stranu 33)



RUKOVANJE (vidi stranu 34)



ČIŠĆENJE

vidi priloženoj brošuri



REZERVNI DELOVI

(vidi stranu 35)

XXX = Oznake boja

000 = hrom

140 = Brushed Bronze



ISPITNI ZNAK (vidi stranu 36)

SMETNJA	UZROK	POMOĆ
/ Nedovoljno vode	/ Nepovratni ventil se nije vratio u početni položaj	/ Zamenite nepovratni ventil
/ Ručica se zaglavila	/ Mrežasta zaptivka tuša je prljava	/ Očistite mrežastu zaptivku između tuša i crijeva
/ Slavina kaplje	/ Neispravna kartuša, nataloženi kamenac	/ Zamenite kartušu
/ Preniska temperatura tople vode	/ Ograničavač vruće vode nije dobro podešen	/ Podesite ograničavač vruće vode
/ Protočni bojler ne radi	/ Prigušnica u ručnom tušu nije odstranjena	/ Odstranite prigušnicu iz ručnog tuša
	/ Mrežasta zaptivka tuša je prljava	/ Očistite mrežastu zaptivku između tuša i crijeva
	/ Nepovratni ventil se nije vratio u početni položaj	/ Zamenite regulacionu jedinicu



## △ SIKKERHETSHENVISNINGER

- △ Bruk hansker under montasjen for å unngå klem- og kuttskader.
- △ Produktet skal kun brukes for bade-, hygiene- og kroppshygiene.
- △ Store trykkdifferanser mellom kaldt- og varmtvannstilkoblinger skal utlignes.

## MONTAGEHENVISNINGER

- / Før montasjen skal produktet sjekkes for transportskader. Etter monteringen aksepteres ikke noen transport- eller overflateskader.
- / Ledningene og armaturen skal monteres, spyles og sjekkes iht. de gyldige normer.
- / Gjeldende retningslinjer for rørleggerarbeid i de enkelte land skal følges.

## TEKNISKE DATA

Driftstrykk	maks. 1 MPa
Anbefalt driftstrykk:	0,1 - 0,5 MPa
Prøvetrykk	1,6 MPa
	(1 MPa = 10 bar = 147 PSI)
Varmtvannstemperatur	maks. 70°C
Anbefalt temperatur for varmt vann	65°C
Termisk desinfisering:	maks. 70°C/4 min
Egensikker mot tilbakeflyt	
Produktet er utelukkende designet for drikkevann!	

## SYMBOLBESKRIVELSE



Ikke bruk silikon som inneholder eddiksyre!



JUSTERING (se side 33)

Innstilling av varmtvannsbegrensning. I forbindelse med gjennomstrømningsvarmere er det ikke anbefalt å bruke en varmtvannssperre.



VEDLIKEHOLD (se side 36)

Funksjonen til returløpssperren skal iht. DIN EN 1717 og i samsvar med de nasjonale og lokale forskrifter sjekkes regelmessig (DIN 1988 en gang i året).



MÅL (se side 33)



GJENNOMSTRØMNINGSDIAGRAM (se side 33)



BETJENING (se side 34)



RENGJØRING  
se vedlagt brosjyre



SERVICEDELER  
(se side 35)

XXX = Fargekode

000 = krom

140 = Brushed Bronze



PRØVEMERKE (se side 36)

FEIL	ÅRSAK	FEILRETTELSE
/ Lite vann	/ Returløpstopper sitter fast / Dusjens silpakning er skitten	/ Returløpstopper byttes / Silpakning mellom dusj og slangen rengjøres
/ Armatur ikke lett bevegelig	/ Kartusi defekt, forkalkning	/ Kartusi byttes
/ Armatur drypper	/ Kartusi defekt	/ Kartusi byttes
/ For lav varmtvannstemperatur	/ Varmtvannsbegrensning er feil innstilt	/ Varmtvannsbegrensning innstilles
/ gjennomstrømningsvarmer innkobler ikke.	/ Drossel til hånddusjen ikke fjernet / Dusjens silpakning er skitten	/ Drossel fjernes fra hånddusjen / Silpakning mellom dusj og slangen rengjøres
	/ Returløpstopper sitter fast	/ reguleringsenhet byttes



## ⚠ УКАЗАНИЯ ЗА БЕЗОПАСНОСТ

- ⚠ При монтажа трябва да се носят ръкавици, за да се избегнат наранявания поради притискане или порязване.
- ⚠ Позволено е използването на продукта само за къпане, хигиена и цели на почистване на тялото.
- ⚠ Големите разлики в налягането между изводите за студената и топлата вода трябва да се изравняват.

## УКАЗАНИЯ ЗА МОНТАЖ

- / Преди монтажа продуктът трябва да се провери за транспортни щети. След монтажа не се признават транспортни или повърхностни щети.
- / Тръбопроводите и арматурата трябва да се монтират, промият и проверят в съответствие с валидните норми.
- / Трябва да бъдат спазвани валидните в съответните страни предписания за инсталиране.

## ТЕХНИЧЕСКИ ДАННИ

Работно налягане:	макс. 1 МПа
Препоръчително работно налягане:	0,1 - 0,5 МПа
Контролно налягане:	1,6 МПа
	(1 МПа = 10 bar = 147 PSI)
Температура на горещата вода:	макс. 70°C
Препоръчителна температура на горещата вода:	65°C
Термична дезинфекция:	макс. 70°C / 4 мин

Самозащитен против обратно изтичане

Продуктът е разработен само за питейна вода!

## ОПИСАНИЕ НА СИМВОЛИТЕ



Не използвайте силикон, съдържащ оцетна киселина!



ЮСТИРАНЕ (вижте стр. 33)

Настройка на ограничителя за топлата вода. Във връзка с проточни нагреватели не се препоръчва блокировка за топлата вода



ПОДДРЪЖКА (вижте стр. 36)

Съгласно DIN EN 1717 функционирането на приспособленията за предотвратяване на обратния поток трябва редовно да се проверява в съответствие с националните или регионалните изисквания (поне веднъж годишно).



РАЗМЕРИ (вижте стр. 33)



ДИАГРАМА НА ПОТОКА (вижте стр. 33)



ОБСЛУЖВАНЕ (вижте стр. 34)



ПОЧИСТВАНЕ

от приложената брошура



СЕРВИЗНИ ЧАСТИ

(вижте стр. 35)

XXX = Цветово кодиране

000 = хром

140 = Brushed Bronze



КОНТРОЛЕН ЗНАК (вижте стр. 36)

НЕИЗПРАВНОСТ	ПРИЧИНА	ПОМОЩ
/ Малко вода	/ Здраво стоящо приспособление за предотвратяване на обратния поток	/ Смяна на приспособлението за предотвратяване на обратния поток
	/ Замърсено е уплътнението с цедка на разпръсквателя	/ Почистете уплътнението с цедка между разпръсквателя и маркуча
/ Трудно подвижна арматура	/ Дефектна гилза, покрита с варовик	/ Сменете гилзата
/ Арматурата капе	/ Дефектна гилза	/ Сменете гилзата
/ Твърде ниска температура на водата	/ Ограничението за топлата вода е грушно настроено	/ Настройте ограничението за топлата вода
/ Проточният нагревател не се включва	/ Дроселът в ръчния разпръсквател не е демонтиран	/ Отстранете дросела от ръчния разпръсквател
	/ Замърсено е уплътнението с цедка на разпръсквателя	/ Почистете уплътнението с цедка между разпръсквателя и маркуча
	/ Здраво стоящо приспособление за предотвратяване на обратния поток	/ Смяна на регулиращия елемент



## △ UDHËZIME SIGURIE

- △ Për të evituar lëndimet e pickimeve ose të prerjeve gjatë procesit të montimit duhet që të vishni doreza.
- △ Produkti duhet të përdoret vetëm qëllimet e banjave, të higjienës dhe të larjes së trupit.
- △ Ndryshimet e mëdha të presionit mes lidhjeve të ujit të ftohtë dhe atij të ngrohtë duhen ekuilibruar.

## UDHËZIME PËR MONTIMIN

- / Përpara montimit duhet që produkti të kontrollohet për dëmtime nga transporti. Pas instalimit nuk do të njihet asnjë dëmtim nga transporti ose dëmtim i sipërfaqes.
- / Tubacionet dhe rubinetet duhet që të montohen, të shpëlahen dhe të kontrollohen sipas standardeve në fuqi
- / Duhet të respektohen linjat udhëzuese të instalimit, të vlefshme për vendet respektive.

## TË DHËNA TEKNIKE

Presioni gjatë punës	maks. 1 MPa
Presioni i rekomanduar:	0,1 - 0,5 MPa
Presioni për provë:	1,6 MPa
	(1 MPa = 10 bar = 147 PSI)
Temperatura e ujit të ngrohtë	maks. 70°C
Temperatura e rekomanduar e ujit të ngrohtë:	65°C
Dezinfektim Termik:	maks. 70°C / 4 min

- Siguresa kundër rrjedhjes në drejtim të kundërt
- Produkti është projektuar ekskluzivisht për ujë të pijshëm!

## PËRSHKRIMI I SIMBOLIT



Mos përdorni silikon që në përbërje ka acid acetik.



J U S T I M I (shih faqen 33)

Rregullimi i kufizimit me ujë të nxehtë. Një kombinim me një bojler ujit nuk është i rekomanduar.



M I R Ë M B A J T J A (shih faqen 36)

Penguesit e rrjedhjes në drejtim të kundërt duhen kontrolluar rregullisht në bazë të normave DIN EN 1717 konform normave nacionale dhe regjionale (së paku një herë në vit).



P Ë R M A S A T (shih faqen 33)



D I A G R A M I I Q A R K U L L I M I T (shih faqen 33)



P Ë R D O R I M I (shih faqen 34)



P A S T R I M I

shikoni broshurën bashkëngjitur



P J E S Ë T E S E R V I S I T

(shih faqen 35)

XXX = Kodimi me anë të ngjyrave

000 = krom

140 = Brushed Bronze




S H E N J A E K O N T R O L L I T


(shih faqen 36)

D E M T I M	S H K A K U	N D I H M E
/ Pak ujë	/ Penguesi i rrjedhjes mbrapsht te ujit qendron i fiksuar	/ Kemberi penguesin e rrjedhjes mbrapsht te ujit
	/ Gomina hermetizuese e pajisjes me papasterti	/ Pastroni gominen e sites midis pajisjes dhe tubit
/ Armatura punon rende	/ Kartusha me defekt, me kalk	/ Kemberi kartushen
/ Armatura pikon	/ Kartusha me defekt	/ Kemberi kartushen
/ Temperaturë e ulët e ujit të ngrohtë	/ Kufiri i ujit të ngrohte eshte regjistruar gabim	/ Regjistroni kufirin e ujit të ngrohte
/ Ngrohësi i ujit nuk ndizet.	/ Rregulluesi i ujit në tubacione nuk është i hequr nga spërkatësja	/ Hiqni rregulluesin e ujit në tubacione nga spërkatësja
	/ Gomina hermetizuese e pajisjes me papasterti	/ Pastroni gominen e sites midis pajisjes dhe tubit
	/ Penguesi i rrjedhjes mbrapsht te ujit qendron i fiksuar	/ Kemberi njesine rregulluese




## وصف الرمز


هام! لا تستخدم السليكون الذي يحتوي على أمحاض! 


الضبط (راجع صفحة 33) 


ضبط تحديد المياه الدافئة. لا ينصح باستخدام محدد المياه الدافئة مع سخان المياه الوقتي.


الصيانة (راجع صفحة 36)   
يجب فحص صمام عدم الرجوع بصفة منتظمة حسب المواصفة DIN EN 1717 وذلك طبقاً للوائح الوطنية أو الإقليمية (مرة واحد سنوياً على الأقل).

أبعاد (راجع صفحة 33) 

رسم للمصرف (راجع صفحة 33) 

التشغيل (راجع صفحة 34) 


التنظيف (راجع الكتيب المرفق) 

قطع الغيار (راجع صفحة 35) 

XXX = الألوان

000 = كروم

Brushed Bronze = 140

شهادة اختبار (راجع صفحة 36) 

## تنبيهات الأمان

⚠ يجب إرتداء قفازات لليد أثناء التركيب لتجنب حدوث أخطار الإنحشار أو الجروح.

⚠ لا يجب استخدام المنتج إلا في أغراض الاستحمام والأغراض الصحية وأغراض تنظيف الجسم.

⚠ يجب أن يكون تيار الماء الساخن والماء البارد متعادلين في الضغط.

## تعليمات التركيب

/ قبل القيام بعملية التركيب، يجب فحص المنتج للتأكد من خلوه من أية تلفيات ناتجة عن النقل. بعد القيام بعملية التركيب، لن يتم الاعتراف بوجود أية تلفيات سطحية أو تلفيات ناتجة عن عملية النقل.

/ يجب تركيب وغسيل واختيار التوصيلات وخلطات المياه طبقاً للمعايير السارية.

/ يجب مراعاة القواعد الخاصة بالتركيب وأعمال السباكة وفقاً للوائح الخاصة بكل بلد.

## المواصفات الفنية

ضغط التشغيل: الحد الأقصى 1 ميجابسكال

ضغط التشغيل الموصى به: 0,5 - 0,1 ميجابسكال

ضغط الاختبار: 1,6 ميجابسكال

(1 ميجابسكال = 10 بار = 147 PSI)

درجة حرارة الماء الساخن: الحد الأقصى 70°C

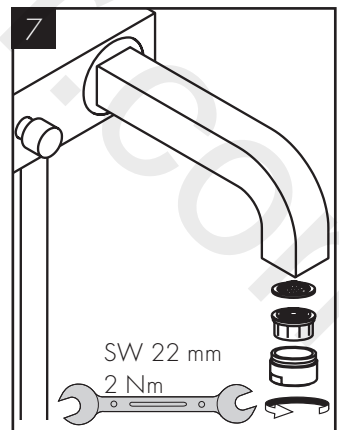
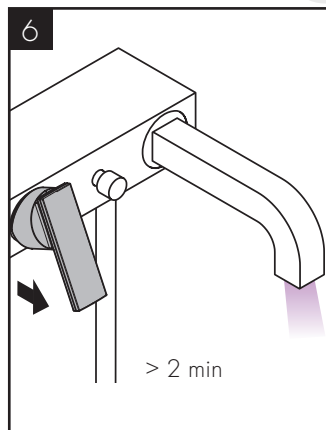
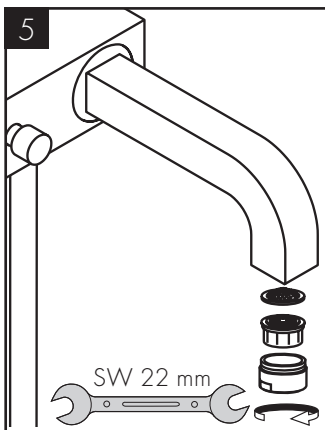
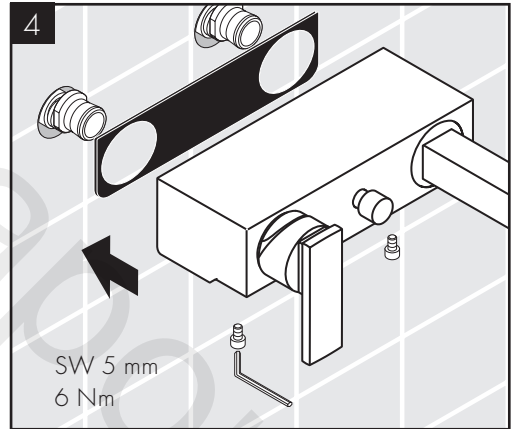
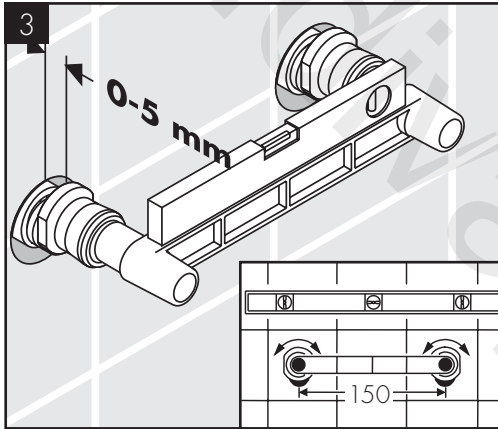
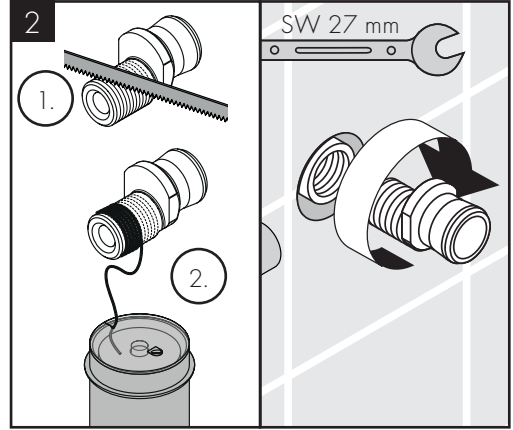
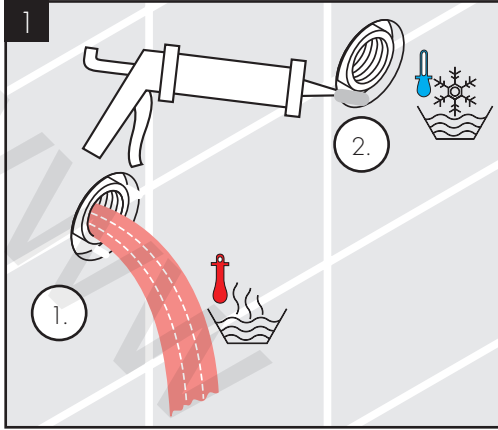
درجة الحرارة الموصى بها للماء الساخن: 65°C

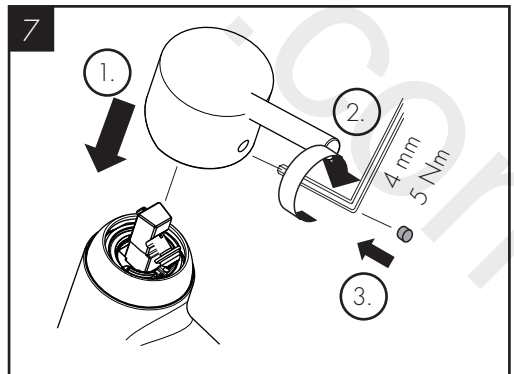
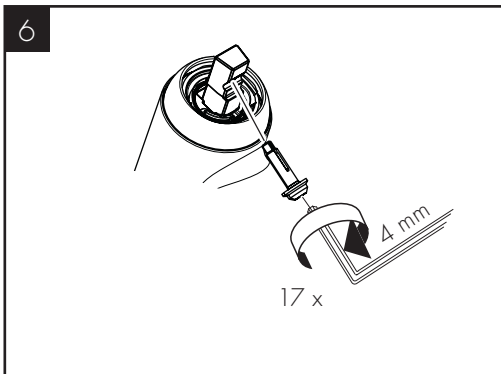
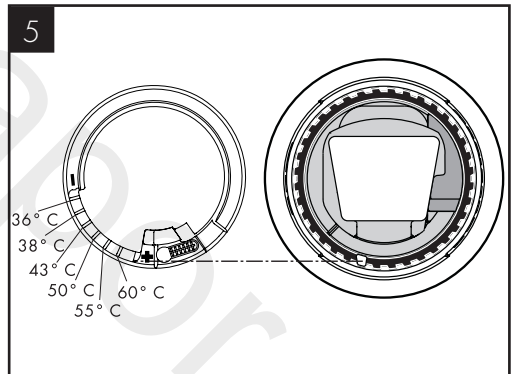
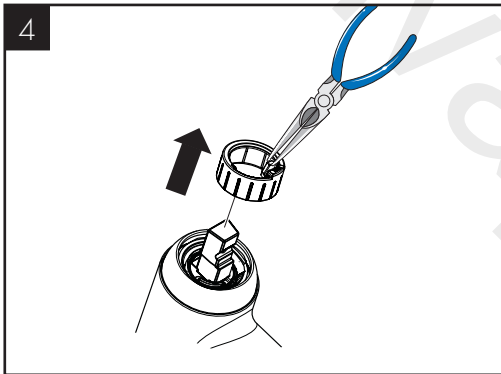
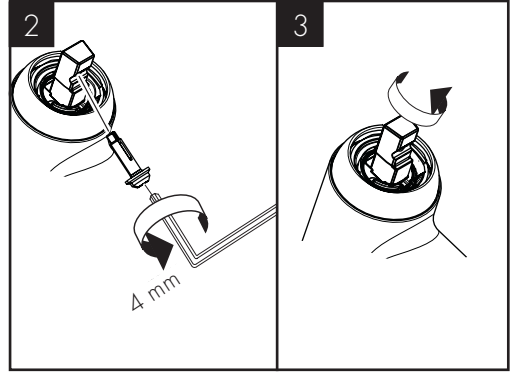
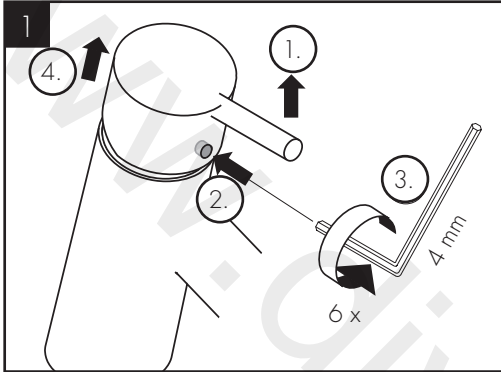
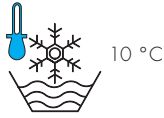
تعقيم حراري: الحد الأقصى 4/70°C الدقيقة

خاصية عدم التدفق العكسي

المنتج مخصص فقط لماء الشرب!

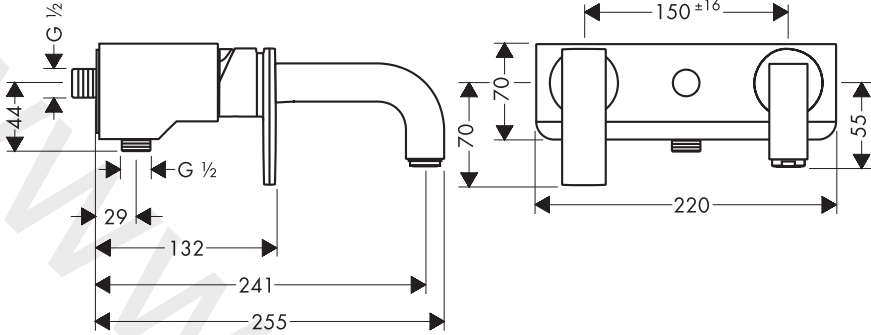
العطل	السبب	العلاج والإصلاح
الماء غير كافٍ	/ صمام منع الرجوع ثابت ولا يتحرك / / سدادة مصفاة الدش متسخة	/ قم بتغيير صمام منع الرجوع / / نظف سدادة المصفاة بين الدش والخرطوم
/ الخلاط ثقيل الحركة	/ الخرطوشة تالفة، تراكم عليها الجير	/ قم بتغيير الخرطوشة
/ تساقط قطرات مياه من الخلاط	/ الخرطوشة تالفة	/ قم بتغيير الخرطوشة
/ درجة حرارة الماء الساخن منخفضة للغاية	/ محدد الماء الساخن مضبوط بشكل خاطيء	/ قم بضبط محدد الماء الساخن
/ السخان الفوري لا يعمل	/ محدد التدفق غير مخلوع من الدش / / سدادة مصفاة الدش متسخة	/ انزع محدد التدفق من الدش / / نظف سدادة المصفاة بين الدش والخرطوم
	/ صمام منع الرجوع ثابت ولا يتحرك /	/ قم بتغيير منظم



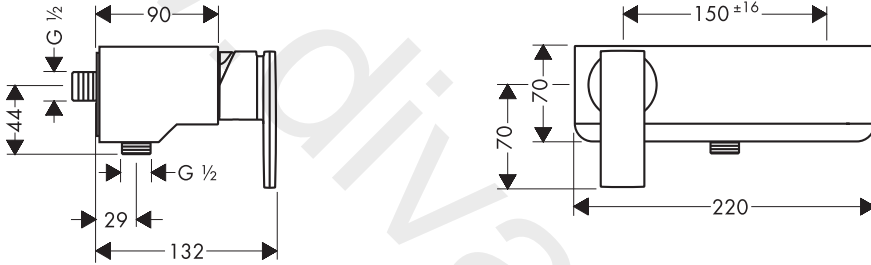




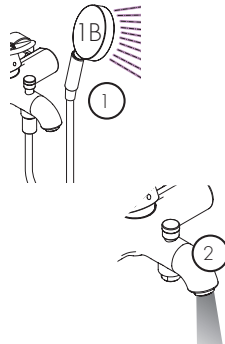
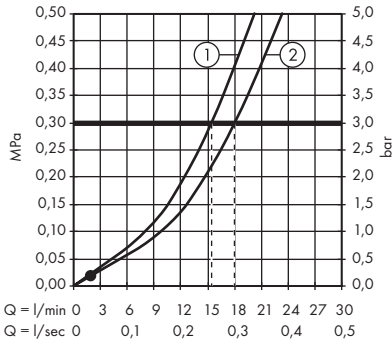
AXOR Citterio 39400XXX / 39400007



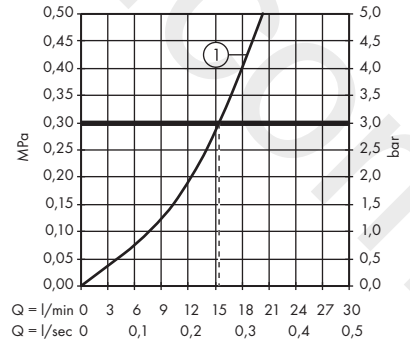
AXOR Citterio 39600000

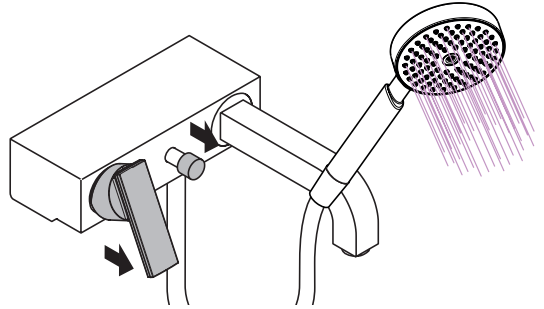
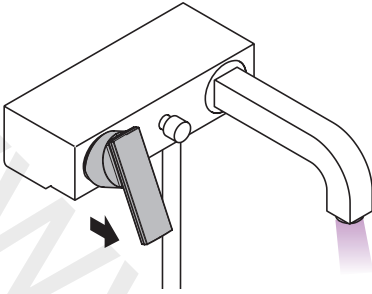


AXOR Citterio 39400XXX / 39400007

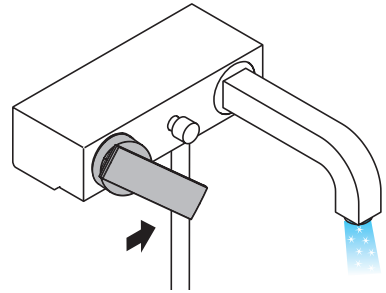
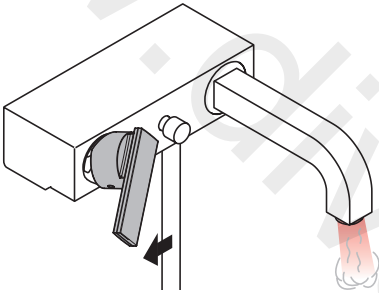


AXOR Citterio 39600000



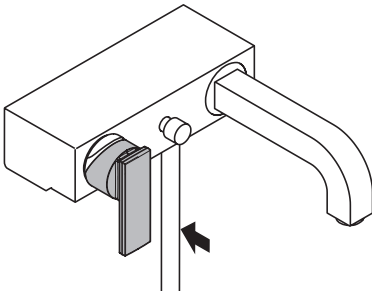


öffnen/ouvert/open/aperto/abierto/open/åbne/abrir/otworzyć/otevřít/otvorit/开/открыть/nyitás/avaaminen/öppna/atidaryti/Otvoranije/açmak/deschide/ανοικτό/odpreti/avage/atvērt/otvoriti/ärne/отваряне/hape/فتح

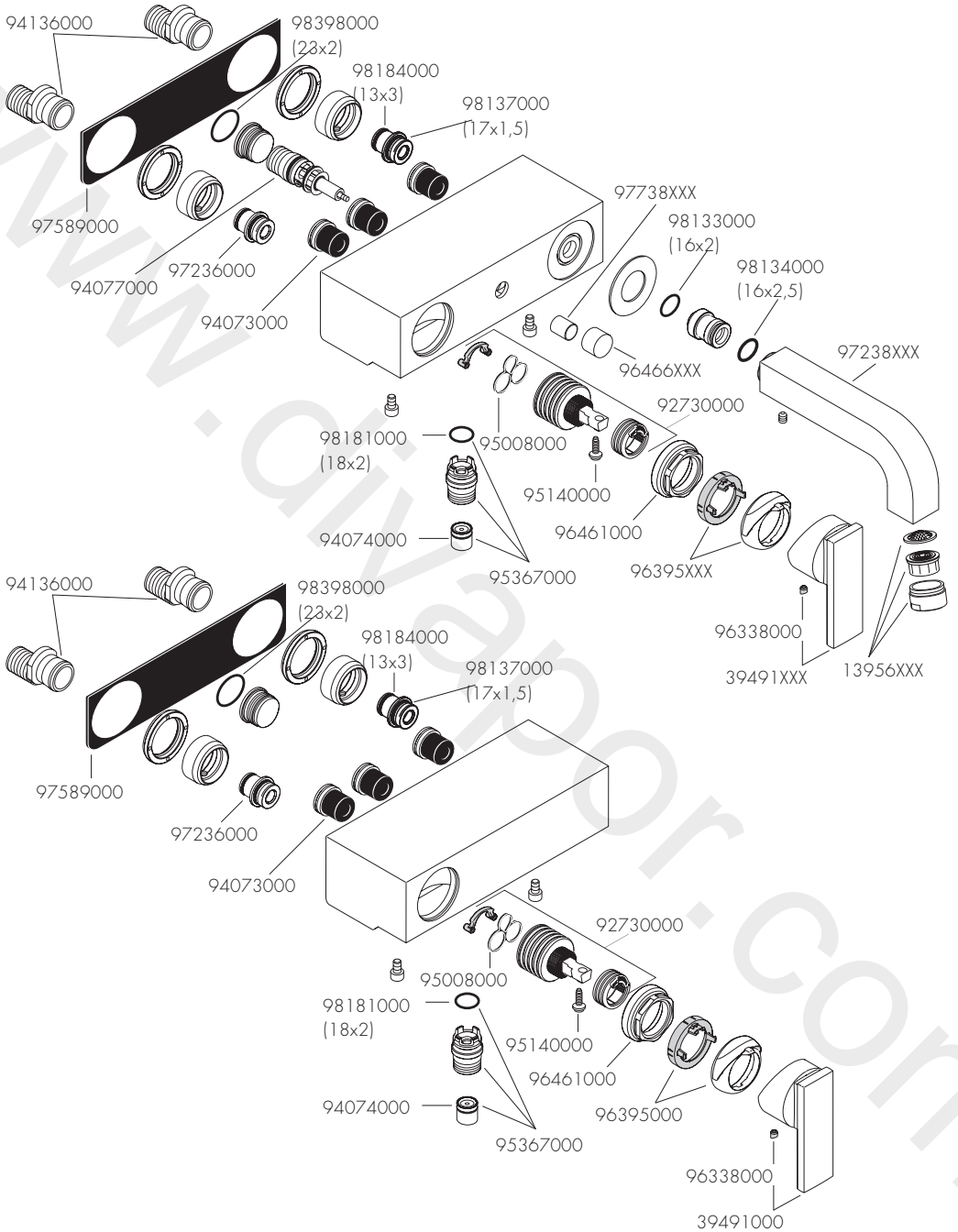


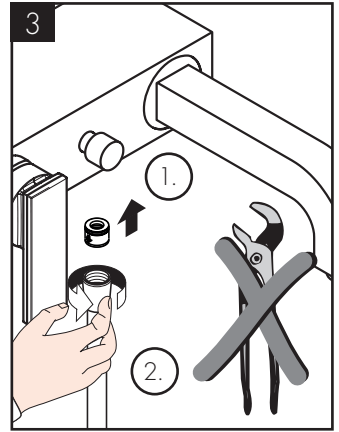
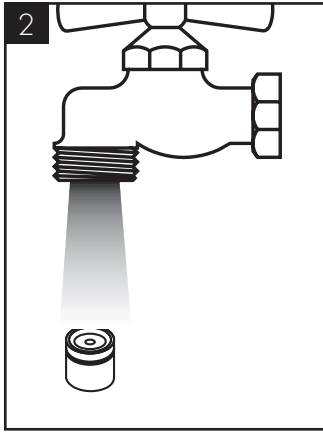
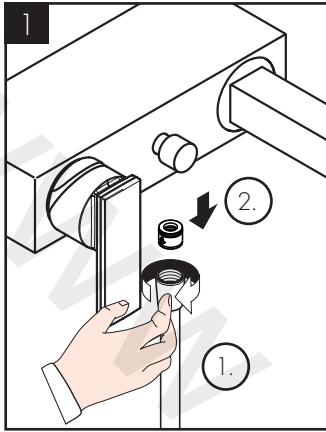
warm/chaud/hot/caldo/caliente/warm/varmt/quente/ciepła/teplá/teplá/热/горячая/meleg/lämmin/varmt/karštas/Vruća voda/sıcak/cald/ζεστό/toplo/kuum/karsts/topla/varm/топло/i ngrohtë/ساخن

kalt/froid/cold/freddo/frío/koud/koldt/fria/zimna/studená/studená/冷/холодная/hideg/kylmä/kallt/šaltas/Hladno/soğuk/rece/κρύο/mrzlo/külm/auksts/hladno/kaldt/студено/i fhohtë/بارد



schließen/fermé/close/chiudere/cerrar/sluiten/lukke/fechar/zamknąć/zavřít/uzavrieť/关/закрывать/bezárás/sulkeminen/stänga/uždaryti/Zatvaranije/kapatmak/ínchide/κλειστό/zapreti/sulgege/aizvērt/zatvori/lukke/zatvarяне/mbylle/إغلاق





	P-IX	DVGW	SVGW	ACS	WRAS	ETA	KIWA
39400XXX				X	X		
39600000				X	X		

[www.divapor.com](http://www.divapor.com)

[www.divapor.com](http://www.divapor.com)

[www.divapor.com](http://www.divapor.com)

# AXOR

www.divapor.com

AXOR / Hansgrohe SE  
Austraße 5-9  
77761 Schiltach  
Deutschland

info@axor-design.com  
axor-design.com

07/2017  
9.09795.01