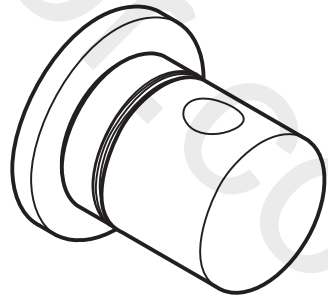


AXOR

DE /	Gebrauchsanleitung / Montageanleitung	02
FR /	Mode d'emploi / Instructions de montage	02
EN /	Instructions for use / Assembly instructions	03
IT /	Istruzioni per l'uso / Istruzioni per Installazione	03
ES /	Modo de empleo / Instrucciones de montaje	04
NL /	Gebruiksaanwijzing / Handleiding	04
DK /	Brugsanvisning / Monteringsvejledning	05
PT /	Instruções para uso / Manual de Instalação	05
PL /	Instrukcja obsługi / Instrukcja montażu	06
CS /	Návod k použití / Montážní návod	06
SK /	Návod na použitie / Montážny návod	07
ZH /	用户手册 / 组装说明	07
RU /	Руководство пользователя / Инструкция по монтажу	08
FI /	Käyttöohje / Asennusohje	08
SV /	Brugsanvisning / Monteringsanvisning	09
LT /	Vartotojo instrukcija / Montavimo instrukcijos	09
HR /	Upute za uporabu / Uputstva za instalaciju	10
RO /	Manual de utilizare / Instrucțiuni de montare	10
EL /	Οδηγίες χρήσης / Οδηγία συναρμολόγησης	11
SL /	Navodilo za uporabo / Navodila za montažo	11
ET /	Kasutusjuhend / Paigaldusjuhend	12
LV /	Lietošanas pamācība / Montāžas instrukcija	12
SR /	Uputstvo za upotrebu / Uputstvo za montažu	13
NO /	Brugsanvisning / Montasjeveiledning	13
BG /	Инструкция за употреба / Ръководство за монтаж	14
JP /	取扱説明書 / 施工説明書	14
TR /	Kullanım kılavuzu / Montaj kılavuzu	15
UA /	Інструкції з використання / Інструкція по збірці	16
AR /	دليل الاستخدام / تعليمات التجميع	16
HE /	הוראות שימוש / הוראות הרכבה	17
HU /	Használati útmutató / Szerelési útmutató	17



AXOR Uno
38976XXX

INSTALLATION

⚠ SICHERHEITSHINWEISE

- ⚠ Bei der Montage müssen zur Vermeidung von Quetsch- und Schnittverletzungen Handschuhe getragen werden.

MONTAGEHINWEISE

- / Vor der Montage muss das Produkt auf Transportschäden untersucht werden. Nach dem Einbau werden keine Transport- oder Oberflächenschäden anerkannt.
- / Die Leitungen und die Armatur müssen nach den gültigen Normen montiert, gespült und geprüft werden.
- / Die in den Ländern jeweils gültigen Installationsrichtlinien sind einzuhalten.

SYMBOLERKLÄRUNG

Kein essigsäurehaltiges Silikon verwenden!



MASSE (siehe Seite 18)



SERVICETEILE (siehe Seite 18)

XXX = Farbcodierung

000 = Chrom

250 = Brushed Gold-Optic

260 = Brushed Chrome

300 = Polished Redgold

310 = Brushed Redgold

330 = Polished Black Chrome

340 = Brushed Black Chrome

800 = Stainless Steel Optic

820 = Brushed Nickel

950 = Brushed Brass

990 = Polished Gold-Optic

SONDERZUBEHÖR

(nicht im Lieferumfang enthalten)



/ Verlängerung #96370000 (siehe Seite 18)



REINIGUNG (siehe Seite 20)



PRÜFZEICHEN (siehe Seite 20)

⚠ CONSIGNES DE SÉCURITÉ

- ⚠ Lors du montage, porter des gants de protection pour éviter toute blessure par écrasement ou coupure.

INSTRUCTIONS POUR LE MONTAGE

- / Avant son montage, s'assurer que le produit n'a subi aucun dommage pendant le transport. Après le montage, tout dommage de transport ou de surface ne pourra pas être reconnu.
- / Les conduites et la robinetterie doivent être montés, rincés et contrôlés selon les normes en vigueur.
- / Les directives d'installation en vigueur dans le pays concerné doivent être respectées.

DESCRIPTION DU SYMBOLE

Ne pas utiliser de silicone contenant de l'acide acétique!



DIMENSIONS (voir pages 18)



PIÈCES DÉTACHÉES (voir pages 18)

XXX = Couleurs

000 = Chromé

250 = Brushed Gold-Optic

260 = Brushed Chrome

300 = Polished Redgold

310 = Brushed Redgold

330 = Polished Black Chrome

340 = Brushed Black Chrome

800 = Stainless Steel Optic

820 = Brushed Nickel

950 = Brushed Brass

990 = Polished Gold-Optic

ACCESSOIRES EN OPTION

(ne fait pas partie de la fourniture)



/ jeu de rallonge #96370000 (voir pages 18)



NETTOYAGE (voir pages 20)



CLASSIFICATION ACOUSTIQUE
ET DÉBIT (voir pages 20)



△ SAFETY NOTES

- △ Gloves should be worn during installation to prevent crushing and cutting injuries.

INSTALLATION INSTRUCTIONS

- / Prior to installation, inspect the product for transport damages. After it has been installed, no transport or surface damage will be honoured.
- / The pipes and the fixture must be installed, flushed and tested as per the applicable standards.
- / The plumbing codes applicable in the respective countries must be observed.

SYMBOL DESCRIPTION

 Do not use silicone containing acetic acid!

 DIMENSIONS (see page 18)

 SPARE PARTS (see page 18)

XXX = Colors

000 = Chrome Plated

250 = Brushed Gold-Optic

260 = Brushed Chrome

300 = Polished Redgold

310 = Brushed Redgold

330 = Polished Black Chrome

340 = Brushed Black Chrome

800 = Stainless Steel Optic

820 = Brushed Nickel

950 = Brushed Brass

990 = Polished Gold-Optic

SPECIAL ACCESSORIES

(order as an extra)

 / extension #96370000 (see page 18)

 CLEANING (see page 20)

 TEST CERTIFICATE (see page 20)

△ INDICAZIONI SULLA SICUREZZA

- △ Durante il montaggio, per evitare ferite da schiacciamento e da taglio bisogna indossare guanti protettivi.

ISTRUZIONI PER IL MONTAGGIO

- / Prima del montaggio è necessario controllare che non ci siano stati danni durante il trasporto. Una volta eseguito il montaggio, non verranno riconosciuti eventuali danni di trasporto o delle superfici.
- / Montare, lavare e controllare tubature e rubinetteria rispettando le norme correnti.
- / Vanno rispettate le direttive di installazione nazionali vigenti nel rispettivo paese.

DESCRIZIONE SIMBOLO

 Non utilizzare silicone contenente acido acetico!

 INGOMBRI (vedi pagg. 18)

 PARTI DI RICAMBIO (vedi pagg. 18)

XXX = Trattamento

000 = Cromato

250 = Brushed Gold-Optic

260 = Brushed Chrome

300 = Polished Redgold

310 = Brushed Redgold

330 = Polished Black Chrome

340 = Brushed Black Chrome

800 = Stainless Steel Optic

820 = Brushed Nickel

950 = Brushed Brass

990 = Polished Gold-Optic

ACCESSORI SPECIALI

(non contenuto nel volume di fornitura)

 / prolunga #96370000 (vedi pagg. 18)

 PULITURA (vedi pagg. 20)

 SEGNO DI VERIFICA (vedi pagg. 20)

ASSEMBLY (see page 19)



MONTAGGIO (vedi pagg. 19)



△ INDICACIONES DE SEGURIDAD

- △ Durante el montaje deben utilizarse guantes para evitar heridas por aplastamiento o corte.

INDICACIONES PARA EL MONTAJE

- / Antes del montaje se debe examinar el producto contra daños de transporte. Después de la instalación no se reconoce ningún daño de transporte o de superficie.
- / Los conductos y la grifería deben montarse, lavarse y comprobarse según las normas vigentes.
- / Es obligatorio el cumplimiento de las directrices de instalación vigentes en el país respectivo.

DESCRIPCIÓN DE SÍMBOLOS

 No utilizar silicona que contiene ácido acético!

 DIMENSIONES (ver página 18)

 REPUESTOS (ver página 18)

XXX = Acabados

000 = Cromado

250 = Brushed Gold-Optic

260 = Brushed Chrome

300 = Polished Redgold

310 = Brushed Redgold

330 = Polished Black Chrome

340 = Brushed Black Chrome

800 = Stainless Steel Optic

820 = Brushed Nickel

950 = Brushed Brass

990 = Polished Gold-Optic

OPCIONAL (no incluido en el suministro)

 / Prolongación #96370000 (ver página 18)

 LIMPIAR (ver página 20)

 MARCA DE VERIFICACIÓN (ver página 20)


△ VEILIGHEIDSINSTRUCTIES

- △ Bij de montage moeten ter voorkoming van knel- en snijwonden handschoenen worden gedragen.

MONTAGE-INSTRUCTIES

- / Vóór de montage moet het product gecontroleerd worden op transportschade. Na de inbouw wordt geen transport- of oppervlakteschade meer aanvaard.
- / De leidingen en armaturen moeten gemonteerd, gespoeld en gecontroleerd worden volgens de geldige normen.
- / De in de overeenkomstige landen geldende installatie-richtlijnen moeten nageleefd worden.

SYMBOOLBESCHRIJVING

 Gebruik geen zuurhoudende siliconel!

 MATEN (zie blz. 18)

 SERVICE ONDERDELEN (zie blz. 18)

XXX = Kleuren

000 = Verchroomd

250 = Brushed Gold-Optic

260 = Brushed Chrome

300 = Polished Redgold

310 = Brushed Redgold

330 = Polished Black Chrome

340 = Brushed Black Chrome

800 = Stainless Steel Optic

820 = Brushed Nickel

950 = Brushed Brass

990 = Polished Gold-Optic

TOEBEHOREN

(behoort niet tot het leveringspakket)

 / Verlengstuk #96370000 (zie blz. 18)

 REINIGEN (zie blz. 20)

 KEURMERK (zie blz. 20)

MONTAJE (ver página 19) 

MONTAGE (zie blz. 19) 

△ SIKKERHEDSANVISNINGER

- △ Ved monteringen skal der bruges handsker for at undgå kvæstelser og snitsår.

MONTERINGSANVISNINGER

- / Før monteringen skal produktet kontrolleres for transportskader. Efter monteringen godkendes transportskader eller skader på overfladen ikke længere.
- / Ledningerne og armaturerne skal monteres, skylles og kontrolleres iht. de gældende standarder.
- / Installationsbestemmelserne, der gælder i det enkelte land, skal overholdes.

SYMBOLBESKRIVELSE

 Der må ikke benyttes eddikesyreholdig silikone!

 MÅLENE (se s. 18)

 RESERVEDELE (se s. 18)

XXX = Overflade

000 = Krom

250 = Brushed Gold-Optic

260 = Brushed Chrome

300 = Polished Redgold

310 = Brushed Redgold

330 = Polished Black Chrome

340 = Brushed Black Chrome

800 = Stainless Steel Optic

820 = Brushed Nickel

950 = Brushed Brass

990 = Polished Gold-Optic

SPECIALTILBEHØR

(ikke med i leveringsomfang)

 / Forlængersæt #96370000 (se s. 18)

 RENGØRING (se s. 20)

 GODKENDELSE (se s. 20)

△ AVISOS DE SEGURANÇA

- △ Durante a montagem devem ser utilizadas luvas de proteção, de modo a evitar ferimentos resultantes de entalamentos e de cortes.

AVISOS DE MONTAGEM

- / Antes da montagem deve-se controlar o produto relativamente a danos de transporte. Após a montagem não são aceites quaisquer danos de transporte ou de superfície.
- / As tubagens e a torneira têm que ser montadas, enxaguadas e verificadas de acordo com as normas em vigor.
- / A prescrições de instalação válidas nos respetivos países devem ser respeitadas.

DESCRIÇÃO DO SÍMBOLO

 Não utilizar silicone que contenha ácido acético!

 MEDIDAS (ver página 18)

 PEÇAS DE SUBSTITUIÇÃO (ver página 18)

XXX = Acabamentos

000 = Cromado

250 = Brushed Gold-Optic

260 = Brushed Chrome

300 = Polished Redgold

310 = Brushed Redgold

330 = Polished Black Chrome

340 = Brushed Black Chrome

800 = Stainless Steel Optic

820 = Brushed Nickel

950 = Brushed Brass

990 = Polished Gold-Optic

ACESSÓRIOS ESPECIAIS

(não incluído no volume de fornecimento)

 / Crescente #96370000 (ver página 18)

 LIMPEZA (ver página 20)

 MARCA DE CONTROLO (ver página 20)

MONTERING (se s. 19)



MONTAGEM (ver página 19)



△ WSKAZÓWKI BEZPIECZEŃSTWA

- △ Aby uniknąć zranień na skutek zgniecenia lub przecięcia, podczas montażu należy nosić rękawice ochronne.

WSKAZÓWKI MONTAŻOWE

- / Przed montażem należy skontrolować produkt pod kątem szkód transportowych. Po montażu nie widać żadnych szkód transportowych ani szkód na powierzchni.
- / Przewody i armatura muszą być montowane, płukane i kontrolowane według obowiązujących norm.
- / Należy przestrzegać wytycznych instalacyjnych obowiązujących w danym kraju.

OPIS SYMBOLU



Nie stosować silikonów zawierających kwas octowy!



WYMIARY (patrz strona 18)



CZĘŚCI SERWISOWE (patrz strona 18)

XXX = Kody kolorów
 000 = Chrom
 250 = Brushed Gold-Optic
 260 = Brushed Chrome
 300 = Polished Redgold
 310 = Brushed Redgold
 330 = Polished Black Chrome
 340 = Brushed Black Chrome
 800 = Stainless Steel Optic
 820 = Brushed Nickel
 950 = Brushed Brass
 990 = Polished Gold-Optic

WYPOSAŻENIE SPECJALNE
 (Nie jest częścią dostawy)



/ Przedłużka #96370000 (patrz strona 18)



CZYSZCZENIE (patrz strona 20)



ZNAK JAKOŚCI (patrz strona 20)

△ BEZPEČNOSTNÍ POKYNY

- △ Pro zabránění řezným zraněním a pohmožděním je nutné při montáži nosit rukavice.

POKYNY K MONTÁŽI

- / Před montáží je třeba produkt zkontrolovat, zda nebyl při transportu poškozen. Po zabudování nebudou uznány žádné škody způsobené transportem nebo poškození povrchu.
- / Vedení a armatura musí být namontovány, propláchnuty a otestovány podle platných norem.
- / Je třeba dodržovat montážní pravidla platná v dané zemi.

POPIS SYMBOLŮ



Nepoužívat silikon s obsahem kyseliny octové!



ROZMĚRY (viz strana 18)



SERVISNÍ DÍLY (viz strana 18)

XXX = Kód povrchové úpravy
 000 = Chrom
 250 = Brushed Gold-Optic
 260 = Brushed Chrome
 300 = Polished Redgold
 310 = Brushed Redgold
 330 = Polished Black Chrome
 340 = Brushed Black Chrome
 800 = Stainless Steel Optic
 820 = Brushed Nickel
 950 = Brushed Brass
 990 = Polished Gold-Optic

ZVLÁŠTNÍ PŘÍSLUŠENSTVÍ
 (není součástí dodávky)



/ prodloužení #96370000 (viz strana 18)



ČIŠTĚNÍ (viz strana 20)



ZKUŠEBNÍ ZNAČKA (viz strana 20)



△ BEZPEČNOSTNÉ POKYNY

△ Pri montáži musíte nosiť rukavice, aby ste predišli pomliaždeninám a rezným poraneniam.

POKYNY PRE MONTÁŽ

- / Pred montážou musíte produkt skontrolovať, či nebol počas transportu poškodený. Po zabudovaní nebudú uznané žiadne škody spôsobené transportom alebo poškodenia povrchu.
- / Potrubia a vybavenie musia byť namontované, prepláchnuté a vybavené v platnom normami.
- / Je potrebné dodržiavať smernice o inštalácii, ktoré sú práve teraz platné v krajinách.

POPIS SYMBOLOV

 Nepoužívať silikón s obsahom kyseliny octovej!

 ROZMERY (viď strana 18)

 SERVISNÉ DIELY (viď strana 18)

XXX = Farebné označenie

000 = Chróm

250 = Brushed Gold-Optic

260 = Brushed Chrome

300 = Polished Redgold

310 = Brushed Redgold

330 = Polished Black Chrome

340 = Brushed Black Chrome

800 = Stainless Steel Optic

820 = Brushed Nickel

950 = Brushed Brass

990 = Polished Gold-Optic

ZVLÁŠTNE PRÍSLUŠENSTVO

(nie je súčasťou dodávky)

/ Predĺženie #96370000 (viď strana 18)

 ČISTENIE (viď strana 20)

 OSVEDČENIE O SKÚŠKE

(viď strana 20)

△ 安全技巧

△ 装配时为避免挤压和切割受伤, 必须戴上手套.

安装提示

- / 安装前必须检查产品是否受到运输损害. 安装后将不认可运输损害或表面损伤.
- / 管道和阀门必须根据通用标准进行安装, 冲洗和检查.
- / 请遵守当地国家现行的安装规定.

符号说明



请勿使用含有乙酸的硅胶!



大小 (参见第页 18)



备用零件 (参见第页 18)

XXX = 颜色代码

000 = 镀铬

250 = Brushed Gold-Optic

260 = Brushed Chrome

300 = Polished Redgold

310 = Brushed Redgold

330 = Polished Black Chrome

340 = Brushed Black Chrome

800 = Stainless Steel Optic

820 = Brushed Nickel

950 = Brushed Brass

990 = Polished Gold-Optic

选装附件 (不在供货范围内)



/ 加长件 #96370000 (参见第页 18)



清洗 (参见第页 20)



检验标记 (参见第页 20)

MONTÁŽ (viď strana 19)



安装 (参见第页 19)



△ УКАЗАНИЯ ПО ТЕХНИКЕ БЕЗОПАСНОСТИ

△ Во время монтажа следует надеть перчатки во избежание прищемления и порезов.

УКАЗАНИЯ ПО МОНТАЖУ

- / Перед монтажом следует проверить изделие на предмет повреждений при перевозке. После монтажа претензии о возмещении ущерба за повреждения при перевозке или повреждения поверхностей не принимаются.
- / Трубы и арматура должны быть установлены, промыты и проверены в соответствии с действующими нормами.
- / Необходимо соблюдать требования по монтажу, действующие в соответствующих странах.

ОПИСАНИЕ СИМВОЛОВ



Не применяйте силикон, содержащий уксусную кислоту.



РАЗМЕРЫ (см. стр. 18)



КОМПЛЕКТ (см. стр. 18)

XXX = Цветная кодировка
 000 = Хром
 250 = Brushed Gold-Optic
 260 = Brushed Chrome
 300 = Polished Redgold
 310 = Brushed Redgold
 330 = Polished Black Chrome
 340 = Brushed Black Chrome
 800 = Stainless Steel Optic
 820 = Brushed Nickel
 950 = Brushed Brass
 990 = Polished Gold-Optic

СПЕЦИАЛЬНЫЕ
 ПРИНАДЛЕЖНОСТИ
 (не включено в объем поставки!)



/ Удлинение #96370000 (см. стр. 18)



ОЧИСТКА (см. стр. 20)



ЗНАК ТЕХНИЧЕСКОГО КОНТРОЛЯ (см. стр. 20)

△ TURVALLISUUSOHJEET

△ Asennuksessa on käytettävä käsiineitä puristumien ja viiltojen aiheuttamien tapaturmien estämiseksi.

ASENNUSOHJEET

- / Ennen asennusta on tarkastettava tuotteen mahdolliset kuljetusvahingot. Asennuksen jälkeen kuljetus- ja pintavaurioita ei hyväksytä.
- / Putket ja hana on asennettava, huuhdeltava ja tarkastettava voimassa olevien standardien mukaisesti.
- / Jokaisessa maassa on noudatettava siellä päteviä asennusohjeita.

MERKIN KUVAUS



Älä käytä etikkahappopitoista silikonial!



MITAT (katso sivu 18)



VARAOSAT (katso sivu 18)

XXX = Värikoodaus
 000 = Kromi
 250 = Brushed Gold-Optic
 260 = Brushed Chrome
 300 = Polished Redgold
 310 = Brushed Redgold
 330 = Polished Black Chrome
 340 = Brushed Black Chrome
 800 = Stainless Steel Optic
 820 = Brushed Nickel
 950 = Brushed Brass
 990 = Polished Gold-Optic

ERITYISVARUSTE (ei kuulu toimitukseen)



/ Pidennys #96370000 (katso sivu 18)



PUHDISTUS (katso sivu 20)



KOESTUSMERKKI (katso sivu 20)



△ SÄKERHETSANVISNINGAR

- △ Handskar ska bäras under monteringsarbetet så att man kan undvika kläm- och skärskador.

MONTERINGSANVISNINGAR

- / Det måste undersökas om produkten har transportskador innan den monteras. Efter monteringen accepteras inga transport- eller ytskiktsskador.
- / Ledningarna och blandaren måste monteras, spolats igenom och kontrolleras enligt de gällande normerna.
- / De installationsriktlinjer som gäller i länderna ska följas.

SYMBOLFÖRKLARING

-  Använd inte silikon som innehåller ättiksyra!

 MÄTTEN (se sidan 18)

 RESERVDELAR (se sidan 18)

XXX = Färgkodning
 000 = Krom
 250 = Brushed Gold-Optic
 260 = Brushed Chrome
 300 = Polished Redgold
 310 = Brushed Redgold
 330 = Polished Black Chrome
 340 = Brushed Black Chrome
 800 = Stainless Steel Optic
 820 = Brushed Nickel
 950 = Brushed Brass
 990 = Polished Gold-Optic

SPECIALTILLBEHÖR
 (medföljer ej leveransen)

 / Förlängning #96370000 (se sidan 18)

 RENGÖRING (se sidan 20)

 TESTSIGILL (se sidan 20)

△ SAUGUMO TECHNIKOS NURODYMAI

- △ Apsaugai nuo užspaudimo ir įsijavimo montavimo metu mūvėkite pirštines.

MONTAVIMO INSTRUKCIJA

- / Prieš montuojant būtina patikrinti, ar gaminys nebuvo pažeistas transportavimo metu. Sumontavus pretenzijos dėl transportavimo ir paviršiaus pažeidimų nepriimamos.
- / Vamzdžiai ir sujungimai turi būti montuojami, plaujami ir tikrinami pagal galiojančias normas.
- / Laikykitės atitinkamoje šalyje galiojančių direktyvų dėl įrengimo.

SIMBOLIO APRAŠYMAS

-  Nenaudokite silikono, kurio sudėtyje yra acto rūgšties!

 IŠMATAVIMAI (žr. psl. 18)

 ATSARGINĖS DALYS (žr. psl. 18)

XXX = Spalvos
 000 = Chrom
 250 = Brushed Gold-Optic
 260 = Brushed Chrome
 300 = Polished Redgold
 310 = Brushed Redgold
 330 = Polished Black Chrome
 340 = Brushed Black Chrome
 800 = Stainless Steel Optic
 820 = Brushed Nickel
 950 = Brushed Brass
 990 = Polished Gold-Optic

SPECIALŪS PRIEDAI (nėra pridedama)

 / Ilgiklis #96370000 (žr. psl. 18)

 VALYMAS (žr. psl. 20)

 BANDYMO PAŽYMA (žr. psl. 20)

MONTERING (se sidan 19)



MONTAVIMAS (žr. psl. 19)



△ SIGURNOSNE UPUTE

- △ Prilikom montaže se radi sprječavanja prignječenja i posjekotina moraju nositi rukavice.

UPUTE ZA MONTAŽU

- / Prije montaže mora se provjeriti je li proizvod oštećen prilikom transporta. Nakon ugradnje se ne priznaju nikakve reklamacije koje se odnose na površinska i transportna oštećenja.
- / Cijevi i armatura moraju biti postavljeni, isprani i testirani prema važećim normama.
- / Obvezno se moraju uvažiti propisi o instalacijama koji vrijede u dotičnoj zemlji.

OPIS SIMBOLA



Nemojte koristiti silikon koji sadrži octenu kiselinu!



MJERE (pogledaj stranicu 18)



REZERVNI DJELOVI
(pogledaj stranicu 18)

XXX = Boje
000 = Krom
250 = Brushed Gold-Optic
260 = Brushed Chrome
300 = Polished Redgold
310 = Brushed Redgold
330 = Polished Black Chrome
340 = Brushed Black Chrome
800 = Stainless Steel Optic
820 = Brushed Nickel
950 = Brushed Brass
990 = Polished Gold-Optic

POSEBNI PRIBOR
(Nije sadržano u isporuci!)



/ Produljenje #96370000
(pogledaj stranicu 18)



ČIŠĆENJE (pogledaj stranicu 20)



OZNAKA TESTIRANJA
(pogledaj stranicu 20)

SASTAVLJANJE (pogledaj stranicu 19)



△ INSTRUCȚIUNI DE SIGURANȚĂ

- △ La montare utilizați mănuși pentru evitarea contuziunilor și tăierii mâinilor.

INSTRUCȚIUNI DE MONTARE

- / Înainte de instalare verificați, dacă produsul prezintă deteriorări de transport. După instalare garanția nu acoperă deteriorările de transport și cele de suprafață.
- / Conductele și bateriile trebuie montate, spălate și verificate conform normelor în vigoare.
- / Respectați reglementările referitoare la instalare valabile în țara respectivă.

DESCRIEREA SIMBOLURILOR



Nu utilizați silikon cu conținut de acid acetic!



DIMENSIUNI (vezi pag. 18)



PIESE DE SCHIMB (vezi pag. 18)

XXX = Coduri de culori
000 = Crom
250 = Brushed Gold-Optic
260 = Brushed Chrome
300 = Polished Redgold
310 = Brushed Redgold
330 = Polished Black Chrome
340 = Brushed Black Chrome
800 = Stainless Steel Optic
820 = Brushed Nickel
950 = Brushed Brass
990 = Polished Gold-Optic

ACCESORII OPȚIONALE
(nu este inclus în setul livrat)



/ Prelungitor #96370000 (vezi pag. 18)



CURĂȚARE (vezi pag. 20)



CERTIFICAT DE TESTARE
(vezi pag. 20)

MONTARE (vezi pag. 19)



ΔΥΠΟΔΕΙΞΕΙΣ ΑΣΦΑΛΕΙΑΣ

Δ Για να αποφύγετε τραυματισμούς κατά τη συναρμολόγηση πρέπει να φοράτε γάντια.

ΟΔΗΓΙΕΣ ΣΥΝΑΡΜΟΛΟΓΗΣΗΣ

- / Πριν τη συναρμολόγηση πρέπει να εξεταστεί το προϊόν για ζημιές μεταφοράς. Μετά την εγκατάσταση δεν αναγνωρίζονται ζημιές από τη μεταφορά ή επιφανειακές ζημιές.
- / Οι σωλήνες και η μπαταρία πρέπει να τοποθετηθούν σύμφωνα με τα ισχύοντα πρότυπα, να τεθούν υπό πίεση και να δοκιμαστούν.
- / Θα πρέπει να τηρούνται οι οδηγίες εγκατάστασης που ισχύουν σε κάθε κράτος.

ΠΕΡΙΓΡΑΦΗ ΣΥΜΒΟΛΩΝ



Μην χρησιμοποιείτε σιλικόνη που περιέχει οξικό οξύ!



ΔΙΑΣΤΑΣΕΙΣ (βλ. Σελίδα 18)



ΑΝΤΑΛΛΑΚΤΙΚΑ (βλ. Σελίδα 18)

XXX = Χρώματα
 000 = Επιχρωμιωμένο
 250 = Brushed Gold-Optic
 260 = Brushed Chrome
 300 = Polished Redgold
 310 = Brushed Redgold
 330 = Polished Black Chrome
 340 = Brushed Black Chrome
 800 = Stainless Steel Optic
 820 = Brushed Nickel
 950 = Brushed Brass
 990 = Polished Gold-Optic

ΕΙΔΙΚΑ ΑΞΕΣΟΥΑΡ (δεν περιλαμβάνεται στον παραδοτέο εξοπλισμό)



/ Σωλήνας επιμήκυνσης #96370000 (βλ. Σελίδα 18)



ΚΑΘΑΡΙΣΜΟΣ (βλ. Σελίδα 20)



ΣΗΜΑ ΕΛΕΓΧΟΥ (βλ. Σελίδα 20)

Δ VARNOSTNA OPOZORILA

Δ Pri montaži je treba nositi rokavice, da se preprečijo poškodbe zaradi zmečkanja ali urezov.

NAVODILA ZA MONTAŽO

- / Pred montažo je treba izdelek preveriti glede morebitnih transportnih poškodb. Po vgradnji transportne ali površinske poškodbe ne bodo več priznane.
- / Cevi in armaturo je treba montirati, izprati in preveriti po veljavnih standardih.
- / Uroštevati je treba pravilnike o inštalacijah, ki veljajo v posamezni državi.

OPIS SIMBOLA



Ne smete uporabiti silikona, ki vsebuje ocetno kislino!



MERE (glejte stran 18)



REZERVNI DELI (glejte stran 18)

XXX = Barve
 000 = Krom
 250 = Brushed Gold-Optic
 260 = Brushed Chrome
 300 = Polished Redgold
 310 = Brushed Redgold
 330 = Polished Black Chrome
 340 = Brushed Black Chrome
 800 = Stainless Steel Optic
 820 = Brushed Nickel
 950 = Brushed Brass
 990 = Polished Gold-Optic

POSEBEN PRIBOR (Ni vključeno)



/ Podaljšek #96370000 (glejte stran 18)



ČIŠČENJE (glejte stran 20)



PRESKUSNI ZNAK (glejte stran 20)

ΣΥΝΑΡΜΟΛΟΓΗΣΗ (βλ. Σελίδα 19)



MONTAŽA (glejte stran 19)



⚠ OHUTUSJUHISED

⚠ Kandke paigaldamisel muljumis- ja löikevigastuste vältimiseks kindaid.

PAIGALDAMISJUHISED

- / Enne paigaldamist tuleb toodet kontrollida transpordikahjustuste osas. Pärast paigaldamist ei tunnustata enam transpordi- või pinnakahjustuste kaebuseid.
- / Voolikute ja segisti paigaldamisel, loputamisel ja kontrollimisel tuleb lähtuda kehtivatest normatiividest.
- / Vastavas riigis kehtivaid paigalduseeskirju tuleb järgida.

SÜMBOLITE KIRJELDUS



Ärge kasutage äädikhapet sisaldavat silikooni!



MÕÕTUDE (vt lk 18)



VARUOSAD (vt lk 18)

XXX = Värvid

000 = Kroom

250 = Brushed Gold-Optic

260 = Brushed Chrome

300 = Polished Redgold

310 = Brushed Redgold

330 = Polished Black Chrome

340 = Brushed Black Chrome

800 = Stainless Steel Optic

820 = Brushed Nickel

950 = Brushed Brass

990 = Polished Gold-Optic

SPETSIAALNE LISAVARUSTUS

(ei sisaldu komplektis)



/ Pikendus #96370000 (vt lk 18)



PUHASTAMINE (vt lk 20)



KONTROLLSERTIFIKAAT (vt lk 20)

⚠ DROŠĪBAS NORĀDES

⚠ Montāžas laikā, lai izvairītos no saspiedumiem un iegriezumiem, nepieciešams nēsāt cimdus.

NORĀDĪJUMI MONTĀŽAI

- / Pirms montāžas nepieciešams pārbaudīt, vai produktam transportēšanas laikā nav radušies bojājumi. Pēc iebūvēšanas bojājumi, kas radušies transportēšanas laikā, vai virsmas bojājumi netiek atzīti.
- / Caurulvadi un armatūra ir jāuzstāda, jāizskalo un jāpārbauda saskaņā ar spēkā esošajiem standartiem.
- / Jāievēro attiecīgās valstīs spēkā esošās montāžas prasības.

SIMBOLU NOZĪME



Neizmantojot silikonu, kas satur etiķskābi!



IZMĒRUS (skat. lpp. 18)



REZERVES DAĻAS (skat. lpp. 18)

XXX = Krāsu kodi

000 = Hroma

250 = Brushed Gold-Optic

260 = Brushed Chrome

300 = Polished Redgold

310 = Brushed Redgold

330 = Polished Black Chrome

340 = Brushed Black Chrome

800 = Stainless Steel Optic

820 = Brushed Nickel

950 = Brushed Brass

990 = Polished Gold-Optic

SPECIĀLI AKSESUĀRI

(komplektā netiek piegādāts)



/ Pagarinājums #96370000 (skat. lpp. 18)



TĪRĪŠANA (skat. lpp. 20)



PĀRBAUDES ZĪME (skat. lpp. 20)



△ SIGURNOSNE NAPOMENE

- △ Prilikom montaže se radi sprečavanja prignječenja i posekotina moraju nositi rukavice.

INSTRUKCIJE ZA MONTAŽU

- / Pre montaže se mora proveriti da li je proizvod oštećen pri transportu. Nakon ugradnje se ne priznaju nikakve reklamacije koje se odnose na površinska i transportna oštećenja.
- / Vodovi i armatura moraju biti postavljeni, isprani i testirani prema važećim normama.
- / Treba se pridržavati propisa koji u određenim zemljama važe za instalacije.

OPIS SIMBOLA



Nemojte koristiti silikon koji sadrži sirćetnu kiselinu!



MERE (vidi stranu 18)



REZERVNI DELOVI (vidi stranu 18)

XXX = Oznake boja

000 = Hrom

250 = Brushed Gold-Optic

260 = Brushed Chrome

300 = Polished Redgold

310 = Brushed Redgold

330 = Polished Black Chrome

340 = Brushed Black Chrome

800 = Stainless Steel Optic

820 = Brushed Nickel

950 = Brushed Brass

990 = Polished Gold-Optic

POSEBAN PRIBOR

(Nije sadržano u isporuci)



/ Produžetak #96370000 (vidi stranu 18)



ČIŠĆENJE (vidi stranu 20)



ISPITNI ZNAK (vidi stranu 20)

△ SIKKERHETSHENVISNINGER

- △ Bruk hansker under montasjen for å unngå klem- og kuttskader.

MONTAGEHENVISNINGER

- / Før montasjen skal produktet sjekkes for transportskader. Etter monteringen aksepteres ikke noen transport- eller overflateskader.
- / Ledningene og armaturen skal monteres, spyles og sjekkes iht. de gyldige normer.
- / Gjeldende retningslinjer for rørleggerarbeid i de enkelte land skal følges.

SYMBOLBESKRIVELSE



Ikke bruk silikon som inneholder eddiksyre!



MÅL (se side 18)



SERVICEDELER (se side 18)

XXX = Fargekode

000 = Krom

250 = Brushed Gold-Optic

260 = Brushed Chrome

300 = Polished Redgold

310 = Brushed Redgold

330 = Polished Black Chrome

340 = Brushed Black Chrome

800 = Stainless Steel Optic

820 = Brushed Nickel

950 = Brushed Brass

990 = Polished Gold-Optic

EKSTRATILBEHØR

(ikke med i leveransen)



/ Forlengelse #96370000 (se side 18)



RENGJØRING (se side 20)



PRØVEMERKE (se side 20)

MONTAŽA (vidi stranu 19)



MONTASJE (se side 19)



△ УКАЗАНИЯ ЗА БЕЗОПАСНОСТ

- △ При монтажа трябва да се носят ръкавици, за да се избегнат наранявания поради притискане или порязване.

УКАЗАНИЯ ЗА МОНТАЖ

- / Преди монтажа продуктът трябва да се провери за транспортни щети. След монтажа не се признават транспортни или повърхностни щети.
- / Тръбопроводите и арматурата трябва да се монтират, промият и проверят в съответствие с валидните норми.
- / Трябва да бъдат спазвани валидните в съответните страни предписания за инсталиране.

ОПИСАНИЕ НА СИМВОЛИТЕ



Не използвайте силикон, съдържащ оцетна киселина!



РАЗМЕРИ (вижте стр. 18)



СЕРВИЗНИ ЧАСТИ (вижте стр. 18)

XXX = Цветово кодиране
 000 = Хром
 250 = Brushed Gold-Optic
 260 = Brushed Chrome
 300 = Polished Redgold
 310 = Brushed Redgold
 330 = Polished Black Chrome
 340 = Brushed Black Chrome
 800 = Stainless Steel Optic
 820 = Brushed Nickel
 950 = Brushed Brass
 990 = Polished Gold-Optic

СПЕЦИАЛНИ ПРИНАДЛЕЖНОСТИ (не се съдържа в обема на доставка)

/ Удължител #96370000 (вижте стр. 18)



ПОЧИСТВАНЕ (вижте стр. 20)



КОНТРОЛЕН ЗНАК (вижте стр. 20)

△ 安全上の注意

- △ 施工の際は手を挟んだり怪我をしないように、手袋をはめてください。

施工上の注意

- / 製品の施工前に輸送でのダメージがないか確認してください。施工後のキズ等のお申し出はお断りさせていただきます。
- / 配管と水栓は、関連法規に従って施工、洗浄、および試験を行ってください。
- / 施工行う地域に適用される関連法規をお守りください。

アイコンの説明



酢酸系シリコンをご使用にならないでください!



寸法 (次のページを参照 18)



スペアパーツ (次のページを参照 18)

XXX = 仕上げ色
 000 = Chrome
 250 = Brushed Gold-Optic
 260 = Brushed Chrome
 300 = Polished Redgold
 310 = Brushed Redgold
 330 = Polished Black Chrome
 340 = Brushed Black Chrome
 800 = Stainless Steel Optic
 820 = Brushed Nickel
 950 = Brushed Brass
 990 = Polished Gold-Optic

スペシャルパーツ (別手配部品)



/ 延長部材 #96370000 (次のページを参照 18)



お手入れ方法 (次のページを参照 20)



認証について (次のページを参照 20)



△ GÜVENLİK UYARILARI

△ Montaj esnasında ezilme ve kesilme gibi yaralanmaları önlemek için eldiven kullanılmalıdır.

MONTAJ AÇIKLAMALARI

- / Montaj işleminden önce ürün nakliye hasarları yönünden kontrol edilmelidir. Montaj işleminden sonra nakliye veya yüzey hasarları için sorumluluk üstlenilmemektedir.
- / Boruların ve armatürün montajı, yıkanması ve kontrolü geçerli normlara göre yapılmalıdır.
- / Ülkelerde geçerli kurulum yönetmeliklerine riayet edilmelidir.

SİMGE AÇIKLAMASI



Asetik asit içeren silikon kullanmayın!



ÖLÇÜLERİ (bakınız sayfa 18)



YEDEK PARÇALAR (bakınız sayfa 18)

XXX = Renkler
 000 = Krom
 250 = Brushed Gold-Optic
 260 = Brushed Chrome
 300 = Polished Redgold
 310 = Brushed Redgold
 330 = Polished Black Chrome
 340 = Brushed Black Chrome
 800 = Stainless Steel Optic
 820 = Brushed Nickel
 950 = Brushed Brass
 990 = Polished Gold-Optic

ÖZEL AKSESUARLAR

(Teslimat kapsamına dahil değildir)



/ Uzatma #96370000 (bakınız sayfa 18)



TEMİZLEME (bakınız sayfa 20)



KONTROL İŞARETİ
 (bakınız sayfa 20)

GARANTİ BELGESİ

ÜRETİCİ VEYA İTHALATÇI FİRMANIN

Unvanı: Hansgrohe Armatür Ltd. Şti
 Adresi: Fulya Mahallesi Bahçeler Sokak Efe han 20/C
 Mecidiyeköy Şişli İstanbul
 Telefonu: (0-212) 273 07 30
 Faks: (0-212) 273 07 40
 web adresi: www.hansgrohe.com.tr

MALİN

Markası: Hansgrohe
 Cinsi: Sıhhi tesisat malzemesi
 Garanti Süresi: 2 YIL
 Azami Tamir Süresi: 20 İş günü

GENEL MÜDÜR
 Albert Emlek

Satıcı Firmamız:

Unvanı:
 Adresi:
 Telefonu:
 Faks:
 e-posta:
 Fatura Tarih ve Sayısı:
 Marka ve Modeli:
 Teslim Tarihi ve Yeri:
 Yetkilinin İmzası:
 Firmanın Kaşesi:

Bu bölümü, ürünü aldığınız Yetkili Satıcı imzalayacak ve kaşeleyecektir.

MONTAJI (bakınız sayfa 19)



△ ПРИМІТКИ З БЕЗПЕКИ

- △ Під час встановлення слід надягати рукавички, щоб запобігти травмам та порізам.

ІНСТРУКЦІЇ ЗІ ВСТАНОВЛЕННЯ

- / Перед встановленням перевірте вибір на наявність пошкоджень під час транспортування. Після встановлення транспортні пошкодження чи пошкодження поверхні не розглядаються.
- / Труби та кріплення повинні бути встановлені, промиті та перевірені відповідно до стандартів застосування.
- / Необхідно дотримуватися сантехнічних норм, які діють у відповідних країнах.

ОПИС СИМВОЛУ



Не використовуйте силікон, що містить оцтову кислоту!



РОЗМІРИ (дивіться сторінку 18)



ЗАПЧАСТИНИ (дивіться сторінку 18)

XXX = Кольори
 000 = Хром
 250 = Brushed Gold-Optic
 260 = Brushed Chrome
 300 = Polished Redgold
 310 = Brushed Redgold
 330 = Polished Black Chrome
 340 = Brushed Black Chrome
 800 = Stainless Steel Optic
 820 = Brushed Nickel
 950 = Brushed Brass
 990 = Polished Gold-Optic

СПЕЦІАЛЬНІ АКСЕСУАРИ
 (в комплект поставки не входить)



/ подовження #96370000
 (дивіться сторінку 18)



ЧИЩЕННЯ (дивіться сторінку 20)



ТЕСТОВИЙ СЕРТИФІКАТ
 (дивіться сторінку 20)

△ تنبيهات الأمان

- △ يجب إرتداء قفازات الليد أثناء التركيب لتجنب حدوث أخطار الإنحشار أو الجروح

تعليمات التركيب

- / قبل القيام بعملية التركيب، يجب فحص المنتج للتأكد من خلوه من أية تلفيات ناتجة عن النقل. بعد القيام بعملية التركيب، لن يتم الاعتراف بوجود أية تلفيات سطحية أو تلفيات ناتجة عن عملية النقل.
- / يجب تركيب وغسيل واختبار التوصيلات وخلطات المياه طبقاً للمعايير السارية.
- / يجب مراعاة القواعد الخاصة بالتركيب وأعمال السباكة وفقاً للوائح الخاصة بكل بلد.

وصف الرمز

هام! لا تستخدم السليكون الذي يحتوي على أحماض



أبعاد (راجع صفحة 18)



قطع الغيار (راجع صفحة 18)



XXX = الألوان

000 = كروم

Brushed Gold-Optic = 250

Brushed Chrome = 260

Polished Redgold = 300

Brushed Redgold = 310

Polished Black Chrome = 330

Brushed Black Chrome = 340

Stainless Steel Optic = 800

Brushed Nickel = 820

Brushed Brass = 950

Polished Gold-Optic = 990

ملحقات خاصة

(غير مدرج مع المحتويات المسلمة)

/ وصلة إطالة #96370000 (راجع صفحة 18)



التنظيف (راجع صفحة 20)



شهادة اختبار (راجع صفحة 20)



⚠ הערות בטוחות

יש להשתמש בכפפות בזמן ההתקנה כדי למנוע פציעות וחתכים

הוראות התקנה

/ לפני ההתקנה, בדוק אם נגרמו למוצר נזקים בהובלה אחרי ההתקנה, לא נכיר בנזקים שנגרמו בהובלה או במזקים במשטחים

/ חובה להתקין את הצינורות והאביזרים, לשטוף אותם ולבדוק אותם על פי התקנים הישימים

/ צריך לפעול על פי חוקי השרברבות הישימים במדינת ההתקנה

תיאור הסמל

⚠ BIZTONSÁGI UTASÍTÁSOK

⚠ A szerelésnél a zúzódások és vágási sérülések elkerülése érdekében kesztyűt kell viselni.

SZERELÉSI UTASÍTÁSOK

/ A szerelés előtt ellenőrizni kell, hogy a terméknek nincs-e szállítási sérülése. Beépítés után a szállítási- vagy felületi sérüléseket nem ismerik el.

/ A vezetékeket és a csaptelepet az érvényes szabványoknak megfelelően kell felszerelni, öblíteni és ellenőrizni

/ Az egyes országokban érvényes installációs irányelveket be kell tartani.

SZIMBÓLUMOK LEÍRÁSA

אסור להשתמש בסיליקון המכיל חומצה אצטית!

מידות (ראה עמוד 18)

חלקי חילוף (ראה עמוד 18)

צבעים = XXX

מצופה כרום = 000

Brushed Gold-Optic = 250

Brushed Chrome = 260

Polished Redgold = 300

Brushed Redgold = 310

Polished Black Chrome = 330

Brushed Black Chrome = 340

Stainless Steel Optic = 800

Brushed Nickel = 820

Brushed Brass = 950

Polished Gold-Optic = 990

אביזרים מיוחדים (הזמנה של פריט אקסטרה)

/ הארכה #96370000 (ראה עמוד 18)

ניקוי (ראה עמוד 20)

תעודת בדיקה (ראה עמוד 20)



EGYÉB TARTOZÉK

(a szállítási egység nem tartalmazza)

/ Hosszabbítás #96370000

(lásd a oldalon 18)

TISZTÍTÁS (lásd a oldalon 20)

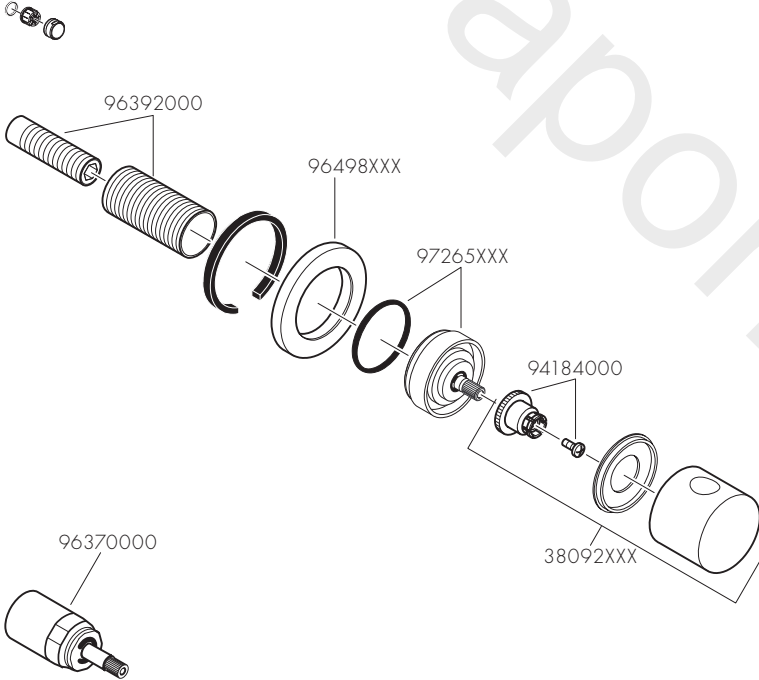
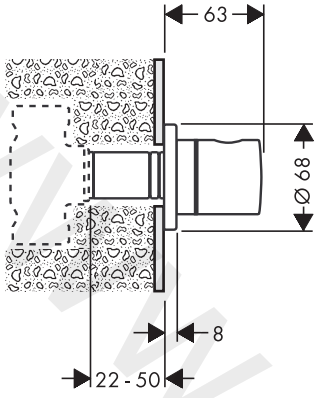
VIZSGAJEL (lásd a oldalon 20)

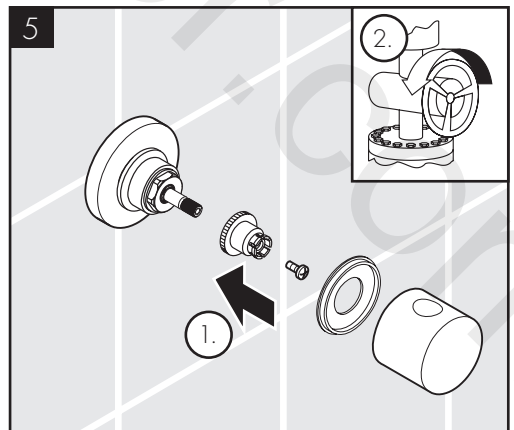
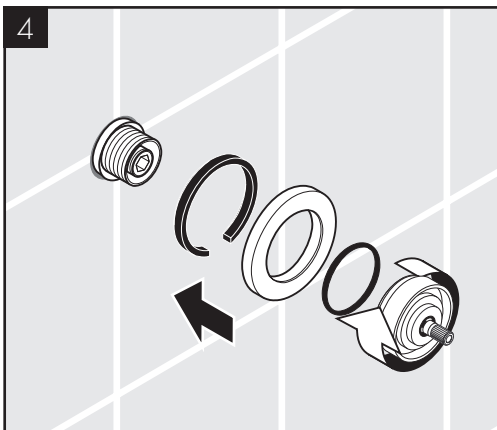
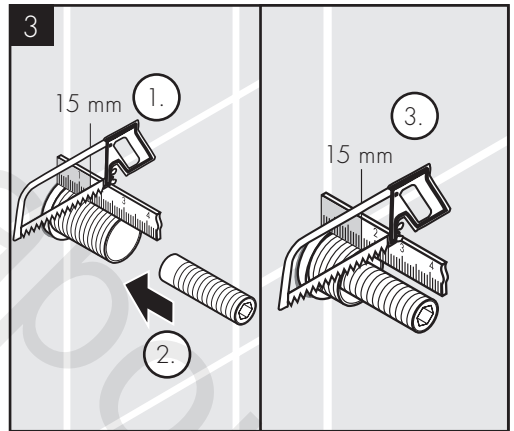
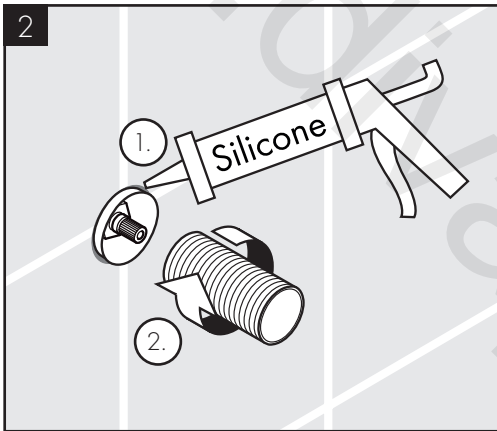
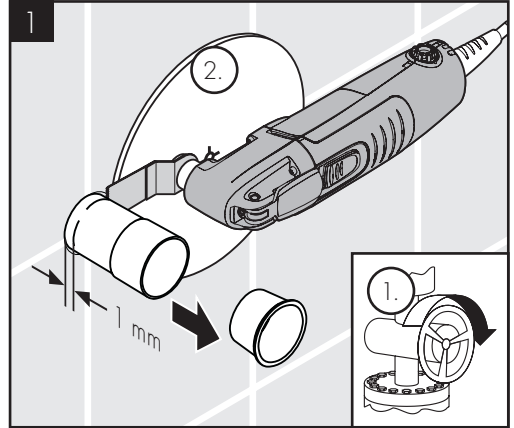
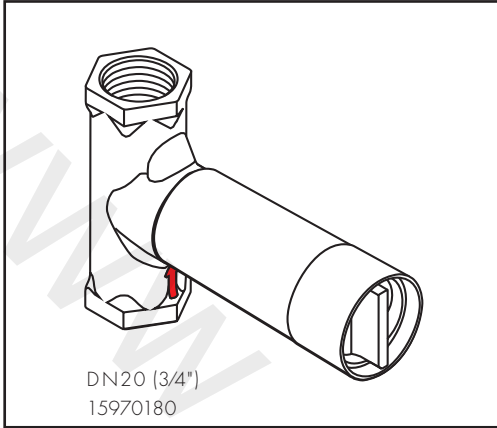


הרכבה (ראה עמוד 19)

SZERELÉS (lásd a oldalon 19)

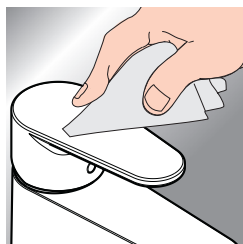








www.axor-design.com/cleaning-recommendation



DE / Reinigungsempfehlung / Garantie / Kontakt
 FR / Recommendation pour le nettoyage / Garanties / Contact
 EN / Cleaning recommendation / Warranty / Contact
 IT / Raccomandazione di pulizia / Garanzia / Contatto
 ES / Recomendaciones para la limpieza / Garantía / Contacto
 NL / Aanbevelingen inzake reiniging / Garantie / Contact
 DK / Rengøringsvejledning / Garanti / Kontakt
 PT / Recomendações de limpeza / Garantia / Contacto
 PL / Zalecenie dotyczące pielęgnacji / Gwarancja / Kontakt
 CS / Doporučení k čištění / Záruka / Kontakt
 SK / Odporúčania pre čistenie / Záruka / Kontakt
 ZH / 清洁指南 / 担保 / 接触
 RU / Рекомендации по очистке / Гарантия / Контакты
 FI / Puhdistussuositus / Takuu / Kosketus

SV / Rengöringsrekommendationer / Garanti / Kontakt
 LT / Valymo rekomendacijos / Garantija / Kontaktai
 HR / Preporuke za čišćenje / Garancija / Kontakt
 RO / Recomandări pentru curățare / Garanție / Contact
 EL / Σύσταση καθαρισμού / Εγγύηση / επαφή
 SL / Priporočilo za čiščenje / Garancija / Kontakt
 ET / Puhastussuovitused / Garanti / Kontakt
 LV / Tīrīšanas ieteikumi / Garantija / Kontakti
 SR / Preporuke za čišćenje / Garancija / Kontakt
 NO / Anbefaling for rengjøring / Garanti / Kontakt
 BG / Препоръка за почистване / Гаранция / Контакт
 JP / お手入れの方法 / 保証について / ご連絡先
 UA / Рекомендації з чищення / Гарантія / контакт
 AR / توصيات التنظيف / الضمان / اتصال
 TR / Temizleme önerisi / Garanti / Temas
 HU / Tisztítási tanácsok / Garancia / érintkezés
 HE / המלצות לניקוי / אחריות / איש קשר



P-IX

DVGW SINTEF NF



ETA

38976XXX

P-IX 29470/II

X

Hansgrohe SE

DIN 4109-1

P-IX 29470/II



www.divapor.com

www.divapor.com

www.divapor.com

AXOR

www.divapor.com

AXOR / Hansgrohe SE
AustraÙe 5-9
77761 Schiltach
Deutschland

info@axor-design.com
axor-design.com

03/2023
9.08444.04