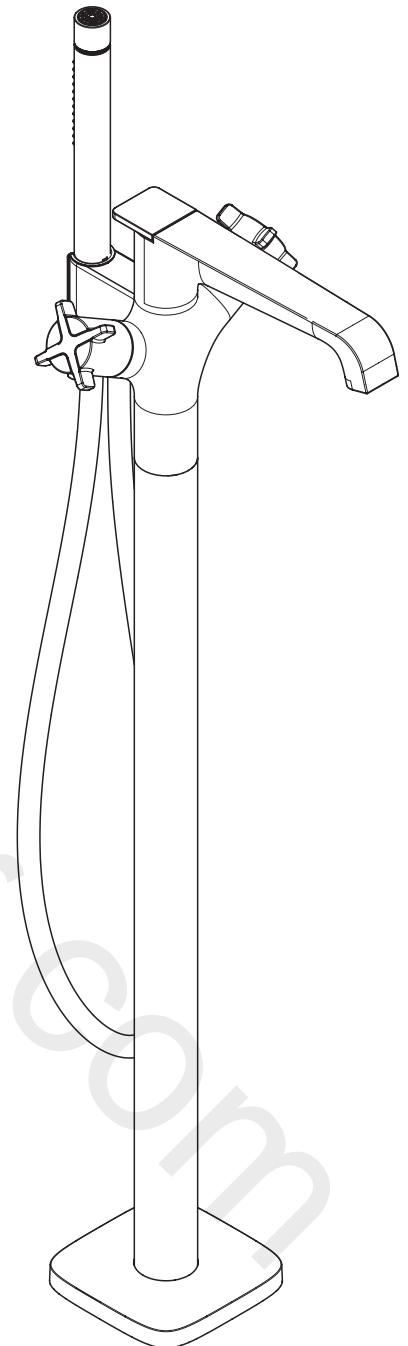


# AXOR



EN / Instructions for use / Assembly instructions 02  
DE / Gebrauchsanleitung / Montageanleitung 03

AXOR Citterio E  
36431XX9

## INSTALLATION

## SAFETY NOTES

- △ Gloves should be worn during installation to prevent crushing and cutting injuries.
- △ Children as well as adults with physical, mental and/or sensoric impairments must not use this shower system without proper supervision. Persons under the influence of alcohol or drugs are prohibited from using this shower system.
- △ Do not allow the streams of the shower touch sensitive body parts (such as your eyes). An adequate distance must be kept between the shower and you.
- △ The product may not be used as a holding handle. A separate handle must be installed.
- △ The product may only be used for bathing, hygienic and body cleaning purposes.
- △ The hot and cold supplies must be of equal pressures.

## INSTALLATION INSTRUCTIONS

- / Prior to installation, inspect the product for transport damages. After it has been installed, no transport or surface damage will be honoured.
- / The pipes and the fixture must be installed, flushed and tested as per the applicable standards.
- / The plumbing codes applicable in the respective countries must be observed.
- / The mesh washer must be insert to protect the shower against incoming dirt by pipework. Incoming dirt leads to defects or/and can damage parts of the shower; such caused faults voids all liability and guarantee claims.

## TECHNICAL DATA

Operating pressure:	max. 1 MPa
Recommended operating pressure:	0,1 - 0,5 MPa
Test pressure:	1,6 MPa
	(1 MPa = 10 bar = 147 PSI)
Hot water temperature:	max. 60°C
Thermal disinfection:	70°C / 4 min

- / The product is exclusively designed for drinking water!
- / Safety against backflow

## SYMBOL DESCRIPTION



Do not use silicone containing acetic acid!



## ADJUSTMENT (see page 04)

After the installation, the output temperature of the thermostat must be checked. A correction is necessary if the temperature measured at the output differs from the temperature set on the thermostat.

**max.  
≈42°C**

## SAFETY FUNCTION (see page 05)

The desired maximum temperature for example max. 42°C can be pre-set thanks to the safety function.



Hot and cold supplies are reversed (see page 06)

## MAINTENANCE (see page 06)

- / The check valves must be checked regularly according to EN 806-5 in accordance with national or regional regulations (at least once a year).
- / To guarantee the smooth running of the thermostat, it is necessary from time to time to turn the thermostat from total hot to total cold.



## DIMENSIONS (see page 07)

## FLOW DIAGRAM (see page 07)

- ① Hand shower
- ② Bath Spout



## SPARE PARTS (see page 09)

- XX = Colors
- 00 = Chrome Plated
- 14 = Brushed Bronze
- 30 = Polished Redgold
- 67 = Matt Black

## SPECIAL ACCESSORIES (order as an extra)

extension 60 mm #92135000 (see page 09)



## CLEANING (see page 08)

## OPERATION (see page 05)

FAULT	CAUSE	REMEDY
/ Insufficient water	/ Supply pressure inadequate	/ Check water pressure (If a pump has been installed check to see if the pump is working).
	/ Regulator filter dirty	/ Clean filter in front of the mixer and on the MTC-thermo cartridge
	/ Shower filter seal dirty	/ Clean filter seal between shower and hose
/ Crossflow, hot water being forced into cold water pipe, or vice versa, when mixer is closed	/ Backflow preventers dirty or leaking	/ Clean backflow preventers, exchange if necessary
/ Spout temperature does not correspond with temperature set	/ Thermostat has not been adjusted	/ Adjust thermostat
	/ Hot water temperature too low	/ Increase hot water temperature to 42 °C to 60 °C
/ Temperature regulation not possible	/ thermo cartridge calcified	/ Exchange thermo cartridge
	/ For new installations: basic body incorrectly connected (should be: cold right, hot left) or installed with 180° rotation	/ Install function block turned through 180° (see page 06)
/ Safety stop button not operating	/ Spring defective	/ Clean spring and/or button, exchange if necessary
	/ Button calcified	
/ Valve stiff	/ Shut-off unit damaged	/ Exchange shut-off unit
/ Shower or spout dripping	/ Dirt or sedimentation on valve seat, shut-off unit damaged	/ Clean or exchange shut-off unit



## ⚠ SICHERHEITSHINWEISE

- ⚠ Bei der Montage müssen zur Vermeidung von Quetsch- und Schnittverletzungen Handschuhe getragen werden.
- ⚠ Kinder, sowie Erwachsene mit körperlichen, geistigen und/oder sensorischen Einschränkungen dürfen das Duschsystem nicht unbeaufsichtigt benutzen. Personen, die unter Alkohol- oder Drogeneinfluss stehen, dürfen das Duschsystem nicht benutzen.
- ⚠ Der Kontakt der Brausestrahlen mit empfindlichen Körperstellen (z. B. Augen) muss vermieden werden. Es muss ein ausreichender Abstand zwischen Brause und Körper eingehalten werden.
- ⚠ Das Produkt darf nicht als Haltegriff benutzt werden. Es muss ein separater Haltegriff montiert werden.
- ⚠ Das Produkt darf nur zu Bade-, Hygiene- und Körperreinigungszwecken eingesetzt werden.
- ⚠ Große Druckunterschiede zwischen den Kalt- und Warmwasseranschlüssen müssen ausgeglichen werden.

## MONTAGEHINWEISE

- / Vor der Montage muss das Produkt auf Transportschäden untersucht werden. Nach dem Einbau werden keine Transport- oder Oberflächenschäden anerkannt.
- / Die Leitungen und die Armatur müssen nach den gültigen Normen montiert, gespült und geprüft werden.
- / Die in den Ländern jeweils gültigen Installationsrichtlinien sind einzuhalten.
- / Die beige packte Siebdichtung muss eingebaut werden, um Schmutzeinspülungen aus dem Leitungsnetz zu vermeiden. Schmutzeinspülungen können die Funktion beeinträchtigen und/oder zu Beschädigungen an Funktionsteilen der Brause führen, für hieraus ergebende Schäden haftet Hansgrohe nicht.

## TECHNISCHE DATEN

- Betriebsdruck: max. 1 MPa  
 Empfohlener Betriebsdruck: 0,1 - 0,5 MPa  
 Prüfdruck: 1,6 MPa  
 (1 MPa = 10 bar = 147 PSI)
- Heißwassertemperatur: max. 60°C  
 Thermische Desinfektion: 70°C / 4 min
- / Das Produkt ist ausschließlich für Trinkwasser konzipiert
  - / Eigensicher gegen Rückfließen

## SYMBOLERKLÄRUNG



Kein essigsäurehaltiges Silikon verwenden!



JUSTIERUNG (siehe Seite 04)

Nach erfolgter Montage muss die Auslauftemperatur des Thermostaten überprüft werden. Eine Korrektur ist erforderlich wenn die an der Entnahmestelle gemessene Temperatur von der am Thermostaten eingestellten Temperatur abweicht.



max.  $\approx 42^{\circ}\text{C}$  SAFETY FUNCTION (siehe Seite 05)

Dank der Safety Function lässt sich die gewünschte Höchsttemperatur von z. B. max. 42 °C voreinstellen.

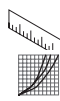


Warm- und Kaltwasseranschlüsse wurden vertauscht (siehe Seite 06)

WARTUNG (siehe Seite 06)

- / Rückflussverhinderer müssen gemäß EN 806-5 regelmäßig in Übereinstimmung mit nationalen oder regionalen Bestimmungen auf ihre Funktion geprüft werden (mindestens einmal jährlich).
- / Um die Leichtgängigkeit der Regeleinheit zu gewährleisten, sollte der Thermostat von Zeit zu Zeit auf ganz warm und ganz kalt gestellt werden.

MASSE (siehe Seite 07)



DURCHFLUSSDIAGRAMM (siehe Seite 07)

- ① Handbrause
- ② Wanneneinlauf



SERVICETEILE (siehe Seite 09)

- XX = Farbcodierung
- 00 = Chrom
- 14 = Brushed Bronze
- 30 = Polished Redgold
- 67 = Mattschwarz

SONDERZUBEHÖR (nicht im Lieferumfang enthalten)

Verlängerung 60 mm #92135000 (siehe Seite 09)



REINIGUNG (siehe Seite 08)

BEDIENUNG (siehe Seite 05)

## STÖRUNG

/ Wenig Wasser

## URSACHE

/ Versorgungsdruck nicht ausreichend

/ Schmutzfangsieb der Regeleinheit verschmutzt

/ Siebdichtung der Brause verschmutzt

/ Rückflussverhinderer verschmutzt/defekt

/ Thermostat wurde nicht justiert

/ Zu niedrige Warmwassertemperatur

/ Regeleinheit verkalkt

/ Bei Neuinstallation Grundkörper falsch angeschlossen (Soll: kalt rechts, warm links) oder 180° verdreht eingebaut

/ Feder defekt

/ Druckknopf verkalkt

/ Absperrroberteil beschädigt

/ Schmutz oder Ablagerungen auf dem Dichtsitz, Absperrroberteil beschädigt

## ABHILFE

/ Leitungsdruck prüfen

/ Schmutzfangsiebe vor dem Thermostat und auf der Regeleinheit reinigen

/ Siebdichtung zwischen Brause und Schlauch reinigen

/ Rückflussverhinderer reinigen ggf. austauschen

/ Thermostat justieren

/ Warmwassertemperatur erhöhen auf 42 °C bis 60 °C

/ Regeleinheit austauschen

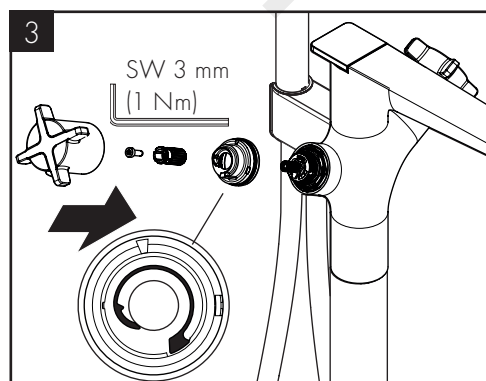
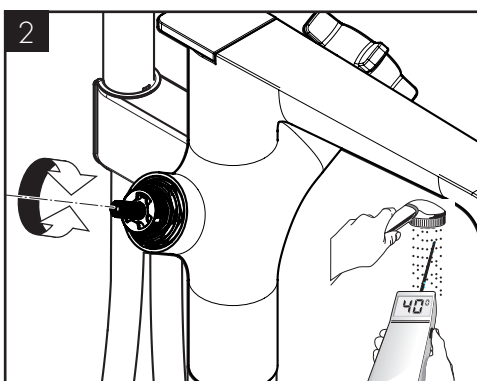
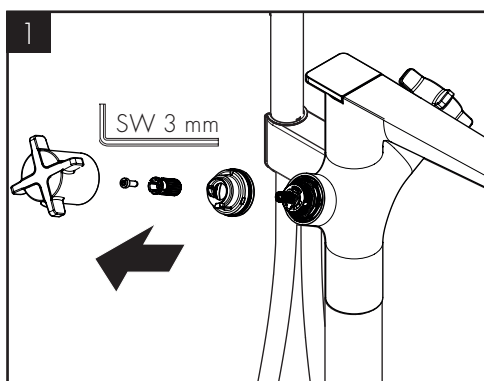
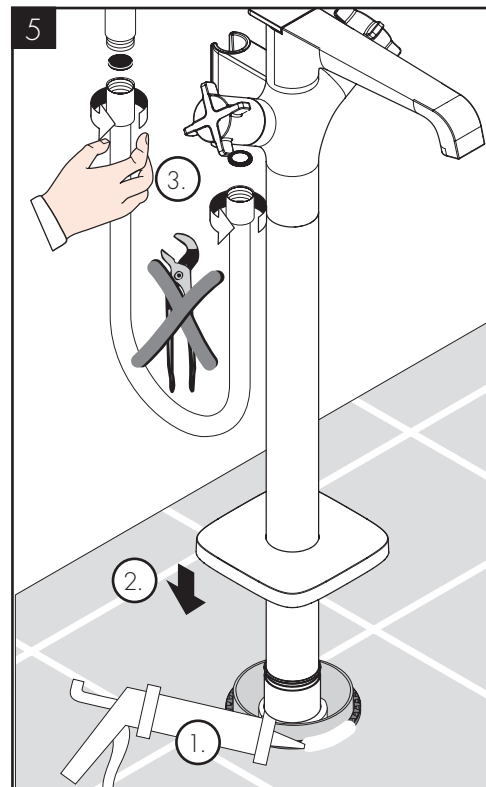
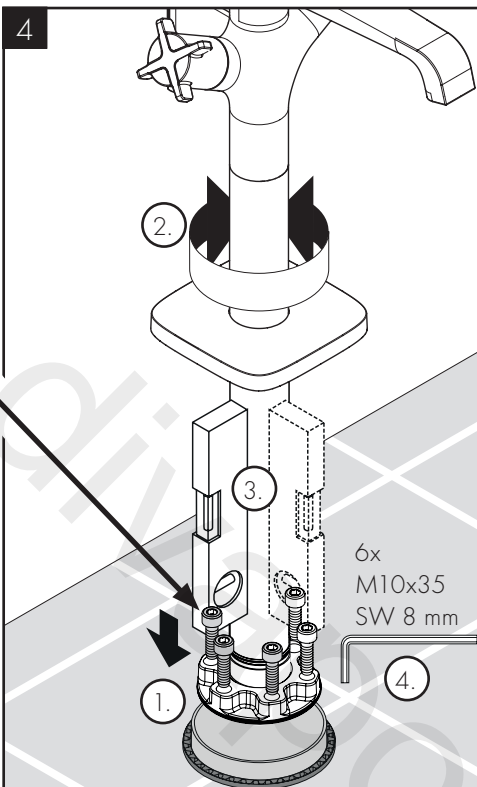
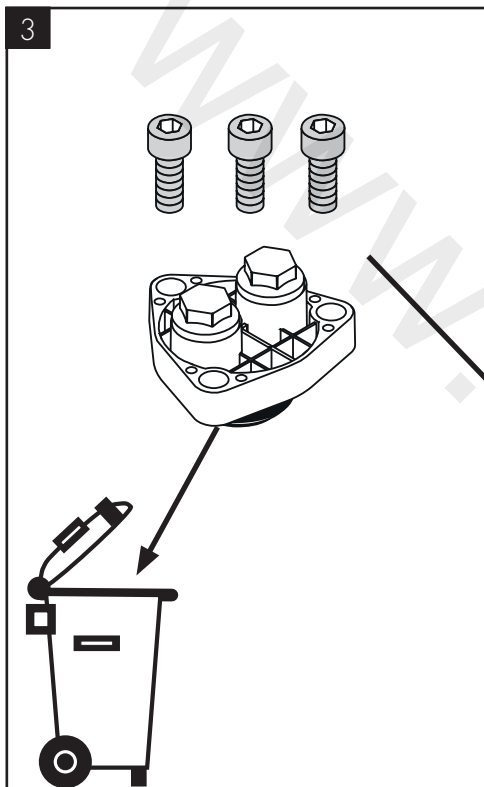
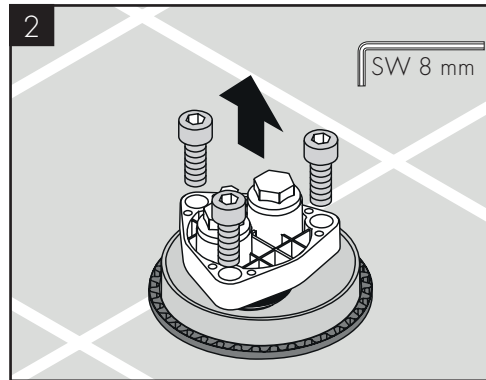
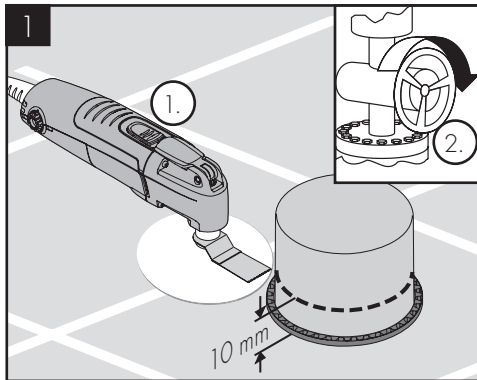
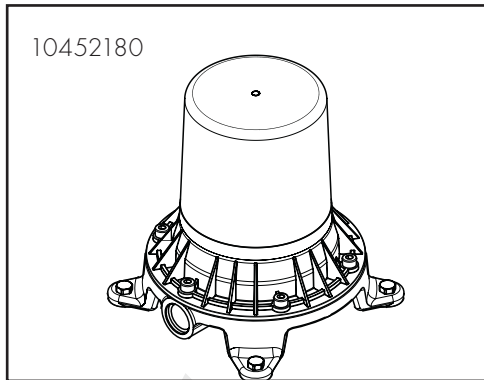
/ Funktionsblock um 180° verdreht einbauen (siehe Seite 06)

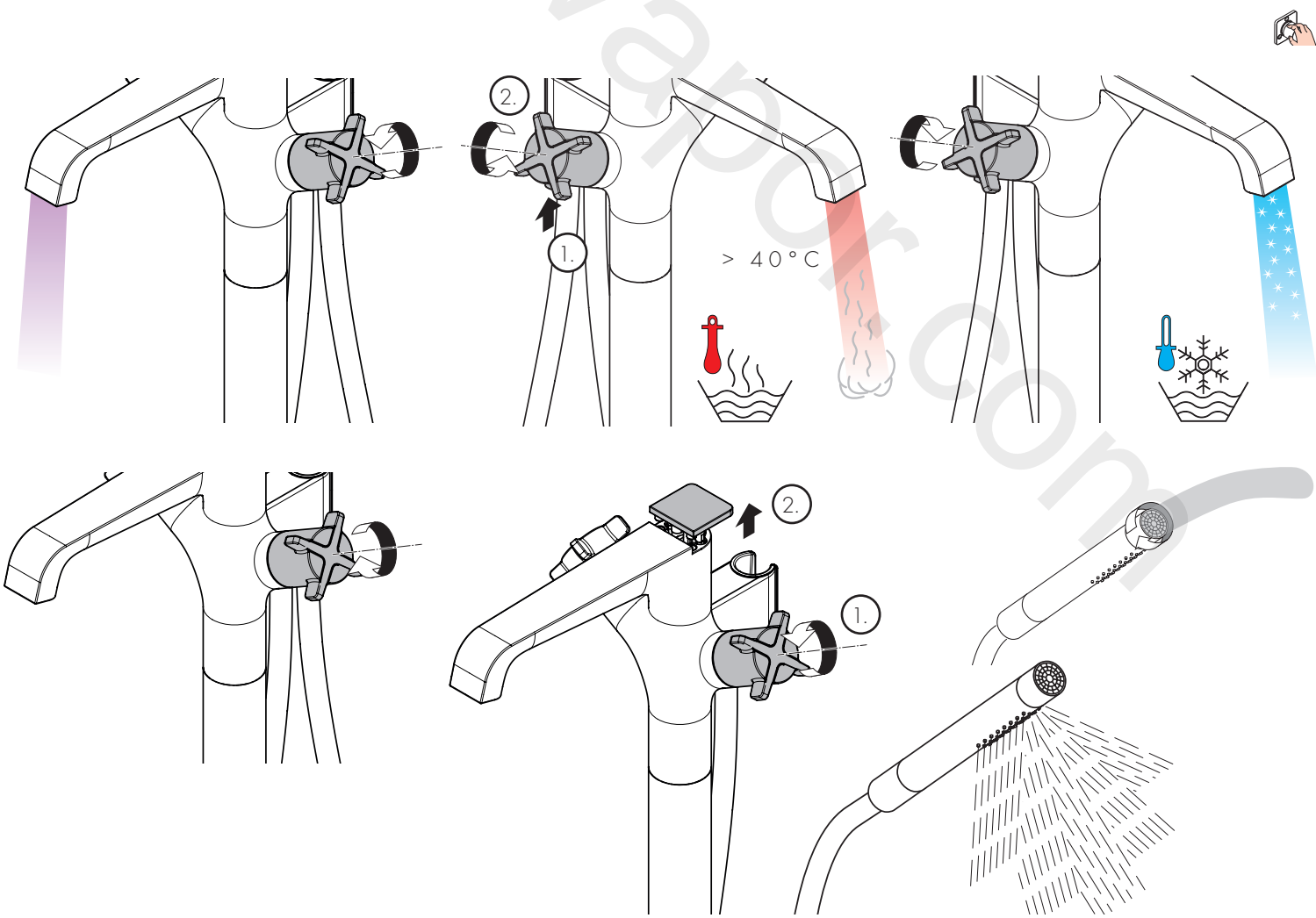
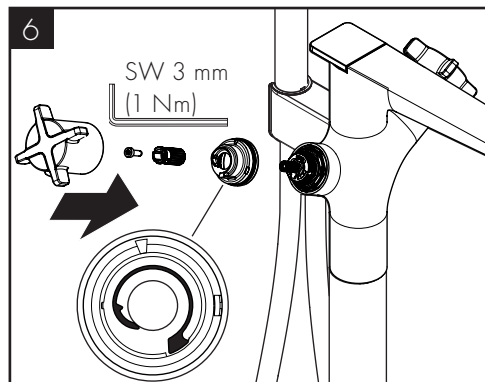
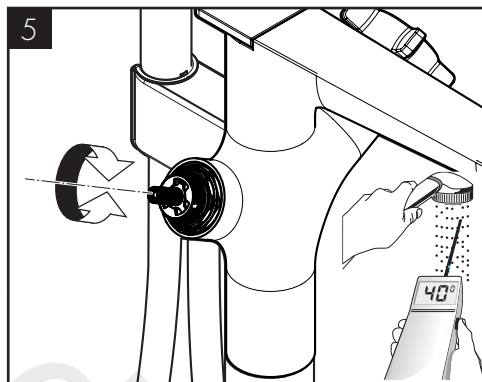
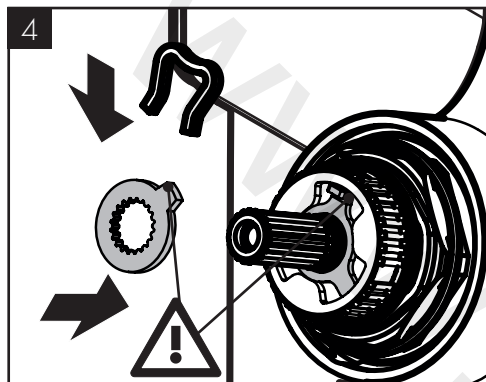
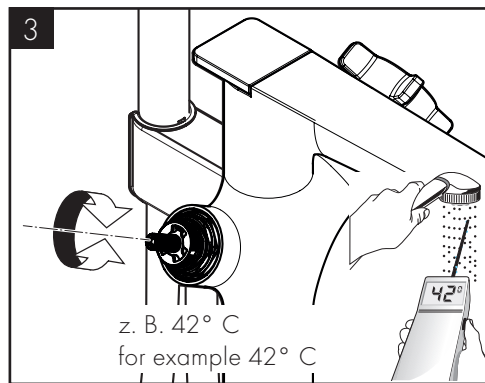
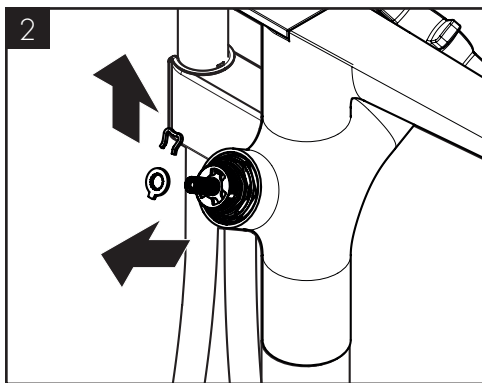
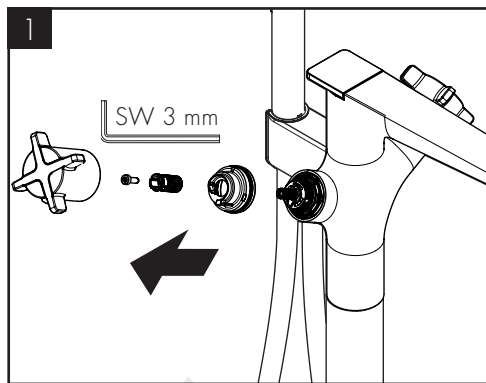
/ Feder bzw. Druckknopf reinigen u. leicht fetten, ggf. austauschen

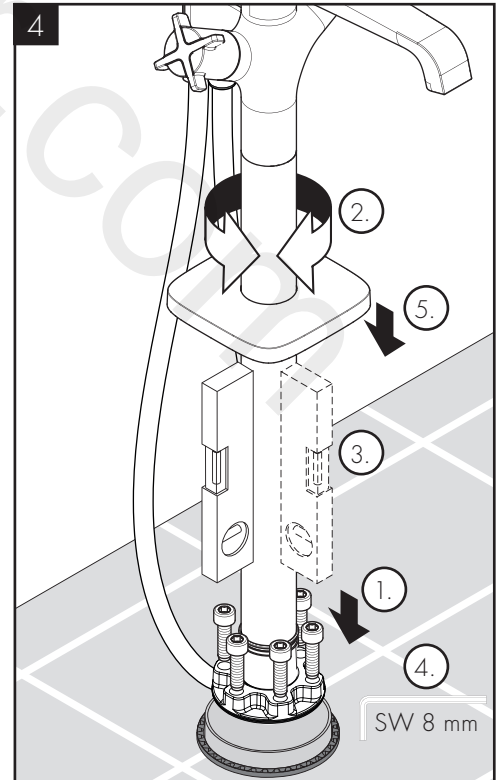
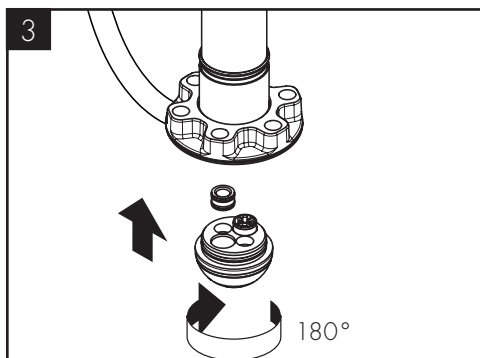
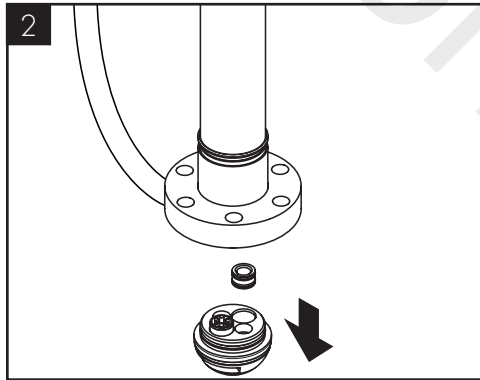
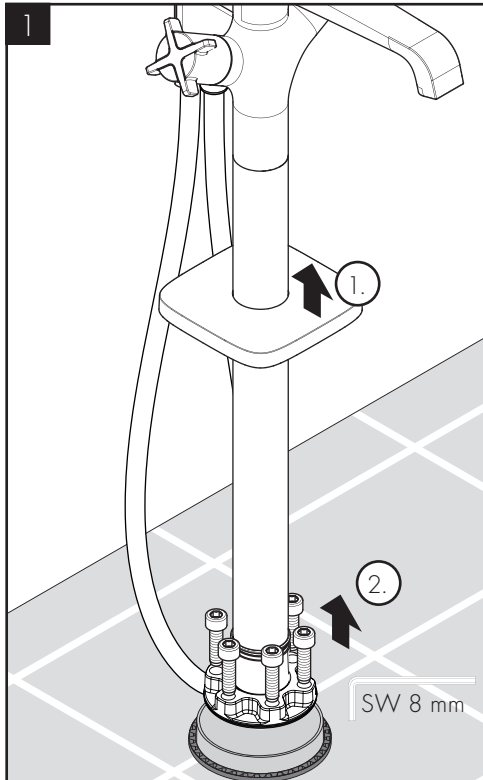
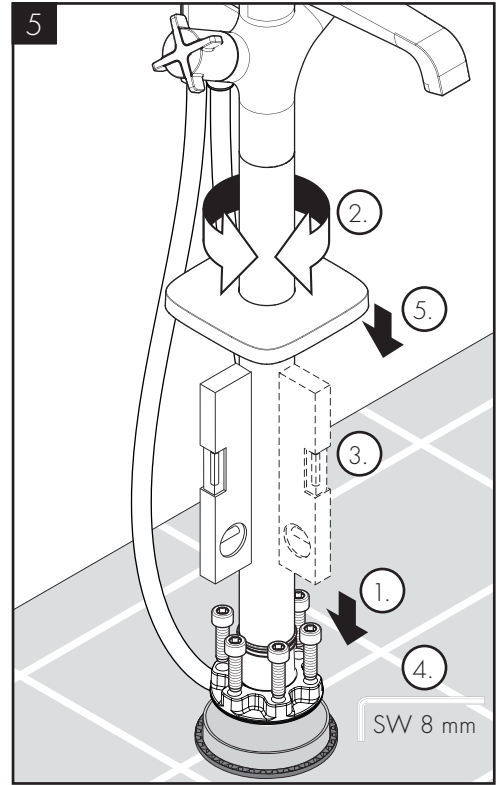
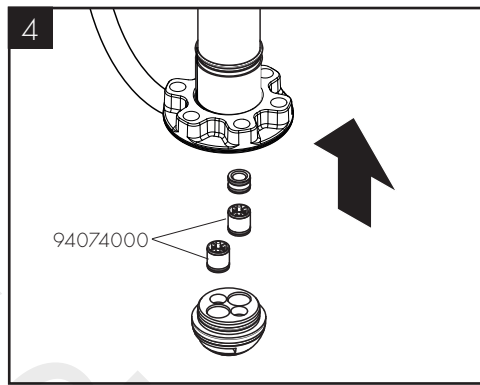
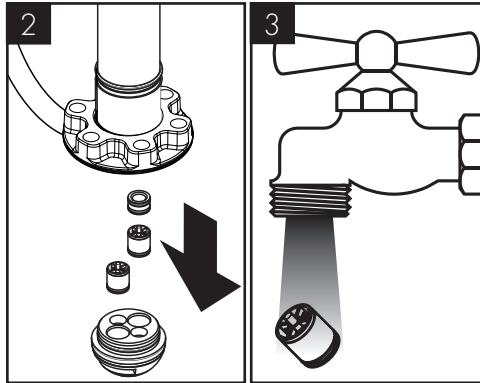
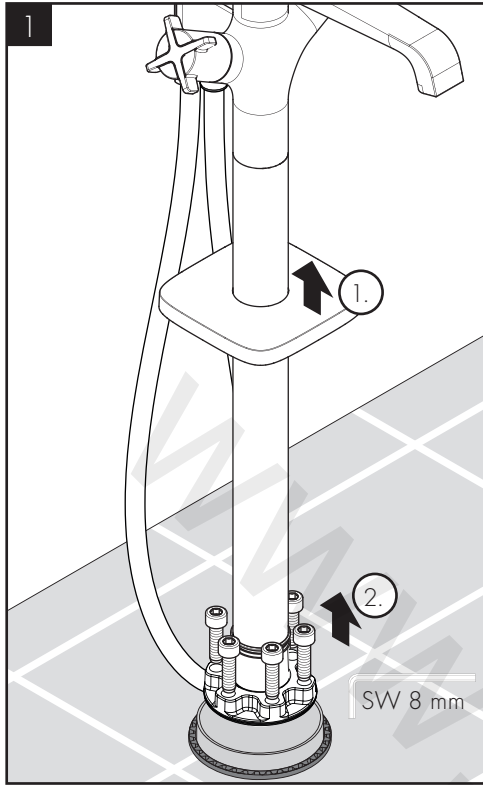
/ Absperrroberteil austauschen

/ Absperrroberteil reinigen bzw. austauschen





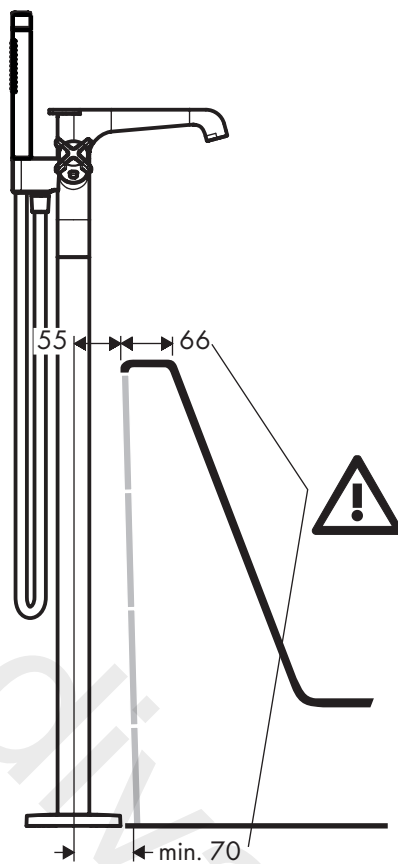
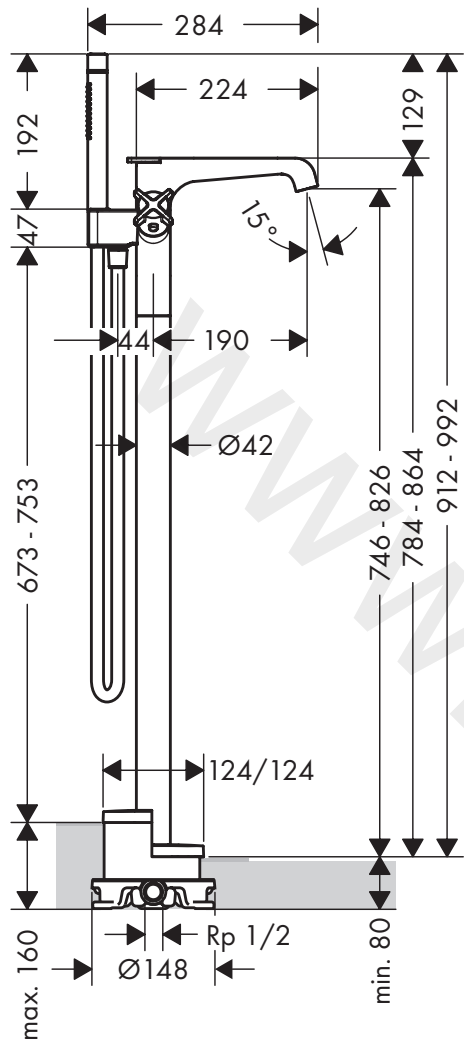






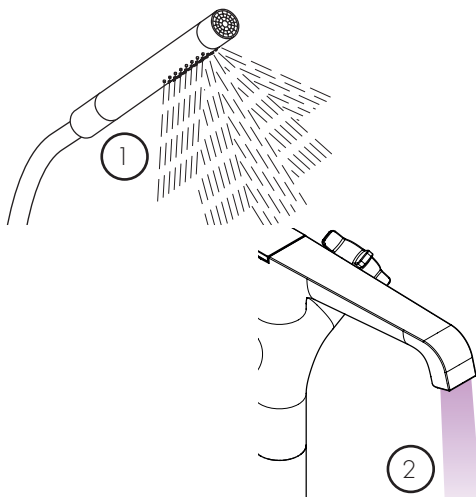
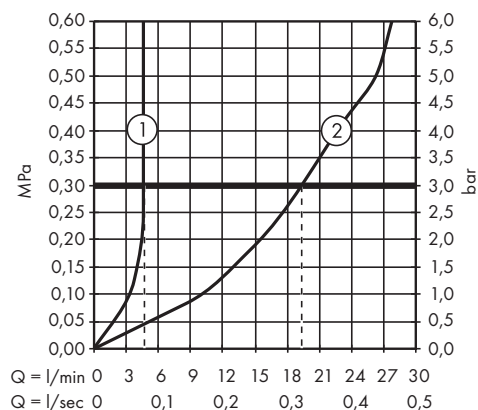
AXOR Citterio E

36431XX9



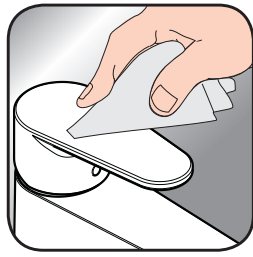
AXOR Citterio E

36431XX9





[www.axor-design.com/  
cleaning-recommendation](http://www.axor-design.com/cleaning-recommendation)



[www.axor-design.com/  
cleaning-recommendation](http://www.axor-design.com/cleaning-recommendation)



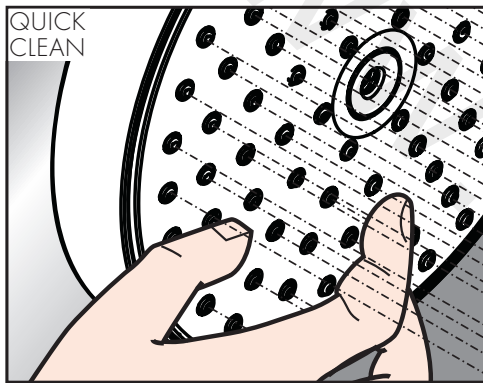
[www.axor-design.com/  
cleaning-recommendation](http://www.axor-design.com/cleaning-recommendation)



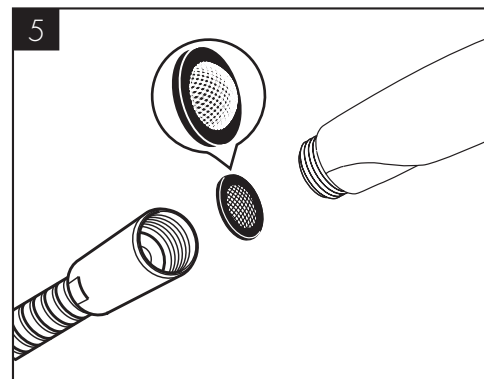
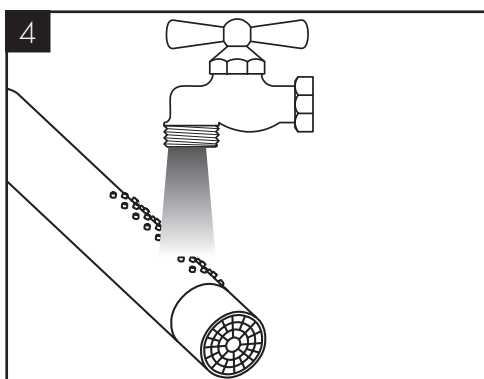
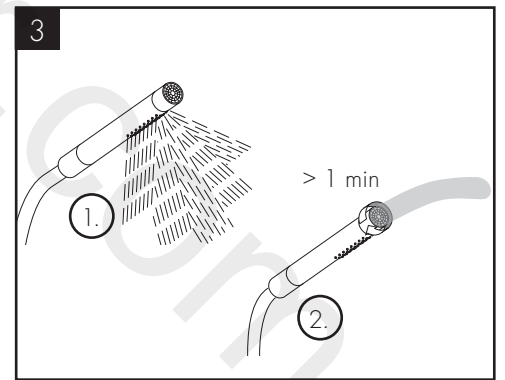
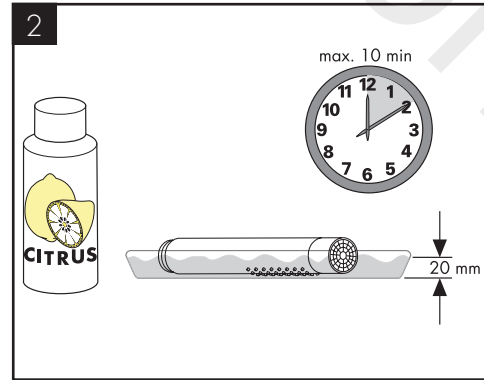
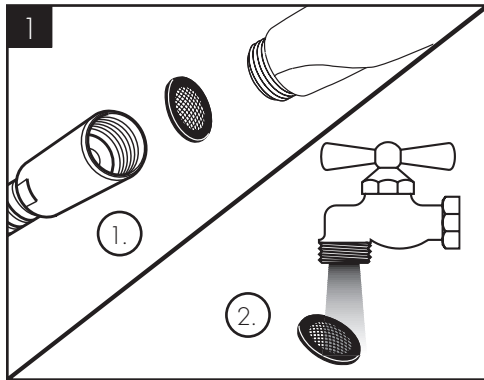
[www.axor-design.com/  
cleaning-recommendation](http://www.axor-design.com/cleaning-recommendation)

EN / Cleaning recommendation/  
Warranty/Contact

DE / Reinigungsempfehlung/Garantie/  
Kontakt



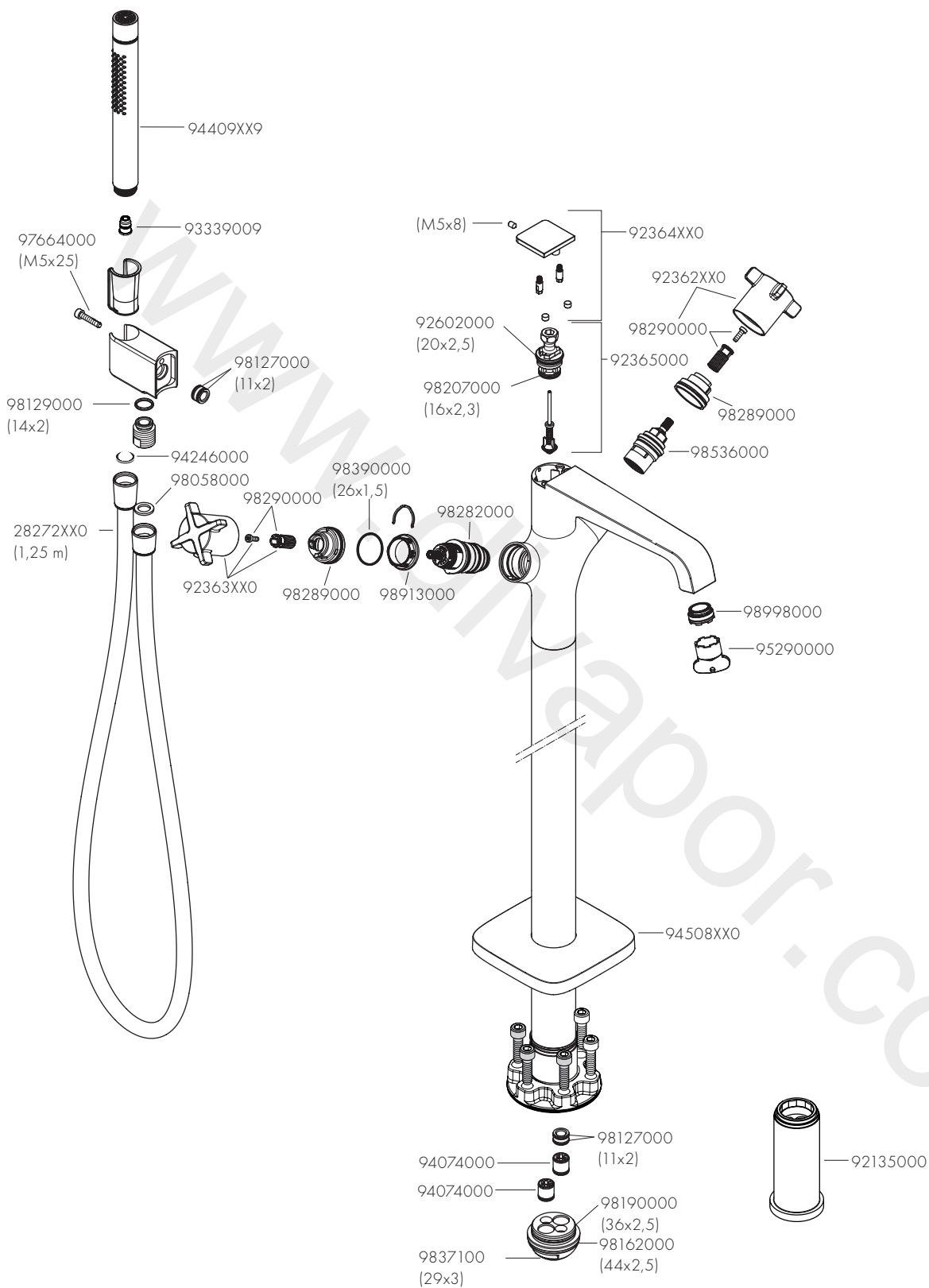
EN / Just clean: simply rub over the spray nozzles to remove lime scale.  
DE / Einfach sauber: Kalk lässt sich von den Noppen ganz leicht abrubbeln.





AXOR Citterio E

36431XX9







# AXOR

[www.divapor.com](http://www.divapor.com)

AXOR / Hansgrohe SE  
AustraÙe 5-9  
77761 Schiltach  
Deutschland

[info@axor-design.com](mailto:info@axor-design.com)  
[axor-design.com](http://axor-design.com)

01/2023  
9.02638.01