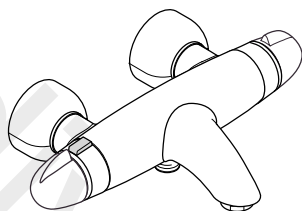
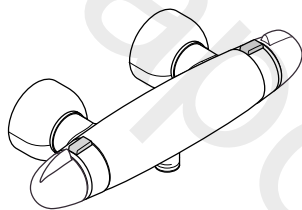


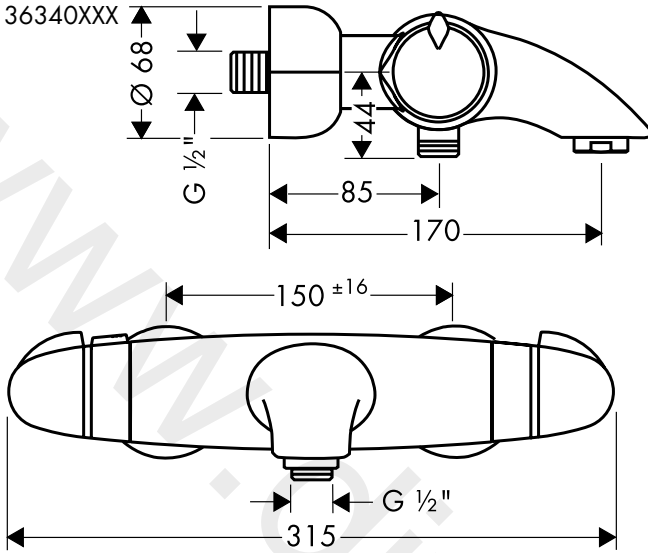
Montageanleitung



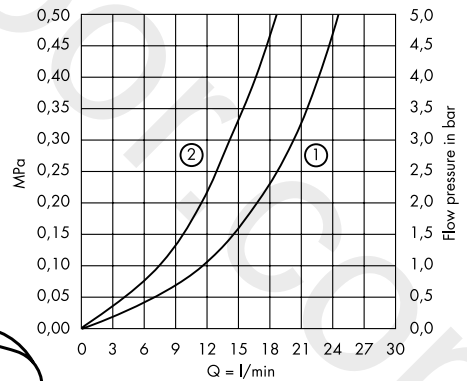
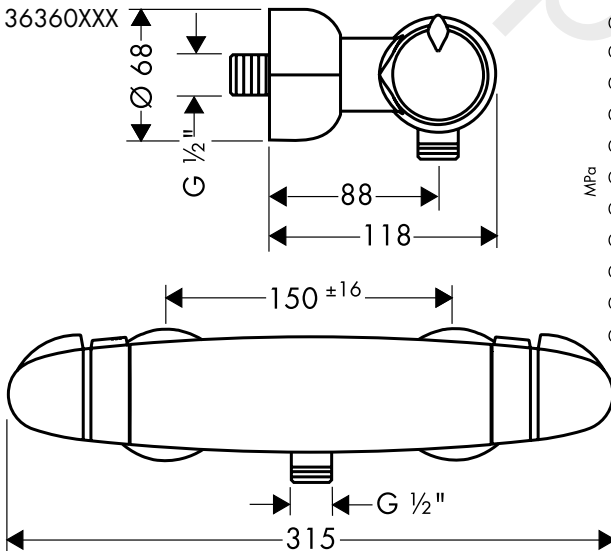
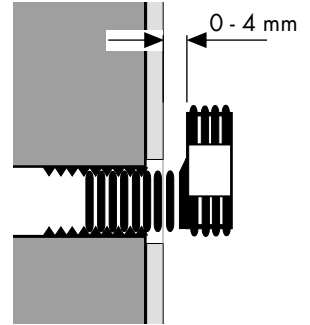
Ecostat 5001
36340XXX



Ecostat 5001
36360XXX

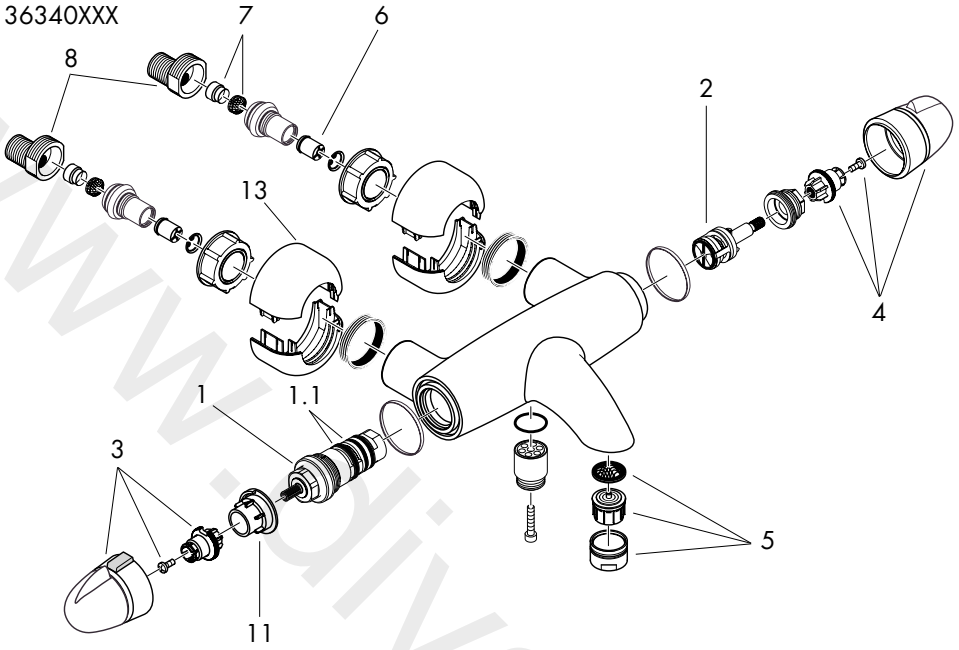


Kugel-S-Anschluß
 Raccord-S
 Ball S-union
 Raccordi
 Acometida
 Aanslutningen
 Eksenteranslutningen
 Przytęcze kulowe - S

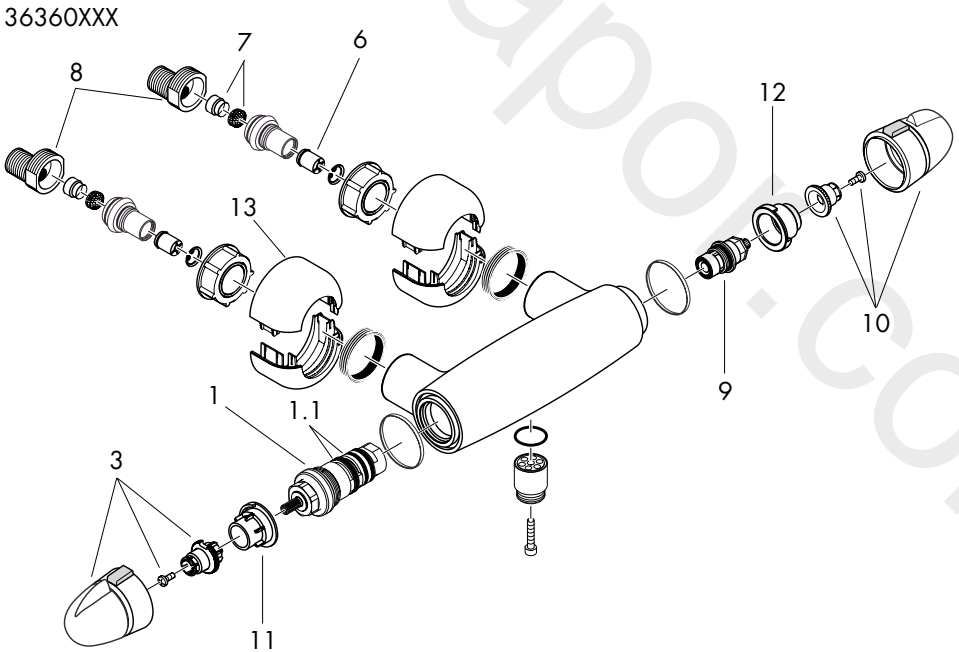


Durchflußdiagramm
 1) 36340XXX
 2) 36360XXX

36340XXX



36360XXX



Montage

1. Zulaufleitungen fachgerecht durchspülen.
2. Kugel-S-Anschlüsse montieren.
Der Warmwasseranschluß muß immer links und der Kaltwasseranschluß rechts erfolgen.
3. Armatur mit Kugelüberwurfmutter anschrauben, ausrichten und festziehen. Durch die Kugel-S-Anschlüsse können Ungenauigkeiten der Wandinstallation, sowohl in der Horizontalen und Vertikalen als auch in den Parallelen ausgeglichen werden.
4. Rosetten zusammenstecken und im Uhrzeigersinn bis Wand schrauben

Große Druckunterschiede zwischen den Kalt- und Warmwasseranschlüssen müssen ausgeglichen werden.

Einjustierung

Nach erfolgter Montage muß die Auslauftemperatur des Thermostaten überprüft werden. Eine Korrektur ist erforderlich wenn die an der Entnahmestelle gemessene Temperatur von der am Thermostaten eingestellten Temperatur abweicht (siehe Seite 20).

Bedienung 36340XXX

Durch Drehen am rechten Griff wird der Thermostat geöffnet, geschlossen und zwischen Wanne und Brause umgestellt. Die Temperatur wird am linken Griff eingestellt.

Bedienung 36360XXX

Durch Drehen am rechten Griff wird der Thermostat geöffnet und geschlossen. Der grüne Ecostop-Knopf begrenzt den Wasserdurchsatz auf ca. 10 l/min. Wird mehr Wasser gewünscht, so muß der grüne Knopf eingedrückt und der Griff weiter gedreht werden. Die Temperatur wird am linken Griff eingestellt.

Temperaturbegrenzung

Der Temperaturbereich wird durch die Sicherheitssperre auf 38° begrenzt. (Verbrühschutz) Wird eine höhere Temperatur gewünscht, so kann durch Eindrücken des Sicherheitsknopfes die 38° Sperre überschritten werden.

Der Thermostat ist mit Rückflußverhinderern und Schmutzfangsieben ausgestattet. Bei vermindertem Wasserdurchfluß sind die Siebe zu reinigen. Dazu muß der Thermostat von der Wand abgeschraubt werden. Die Siebe befinden sich in den Anschlüssen unter den Anschlußmuttern.

36340XXX in Verbindung mit Durchlauferhitzern.

Wird eine Handbrause angeschlossen, so muß aus dieser eine eventuell vorhandene Drossel ausgebaut werden.

36360XXX in Verbindung mit Durchlauferhitzern

In Verbindung mit Durchlauferhitzern muß der ECOSTOP-Anschlagscheibe 12 entfernt werden (siehe Seite 22).

Wird eine Handbrause angeschlossen, so muß aus dieser eine eventuell vorhandene Drossel ausgebaut werden.

Bei Problemen mit dem Durchlauferhitzer oder großen Druckunterschieden muss eine optional erhältliche Drossel (Artikelnummer 97510000) in den Kaltwasserzulauf eingesetzt werden.

Technische Daten

Betriebsdruck:	max. 1 MPa
Empfohlener Betriebsdruck:	0,1 - 0,5 MPa
Prüfdruck:	1,6 MPa
Heißwassertemperatur:	max. 80° C
Empfohlene Heißwassertemperatur:	65° C
Durchflussleistung:	20 l/min 0,3 MPa
Eigensicher gegen Rückfließen	

Wartung

Thermostate bedürfen keiner besonderen Wartung. Es muß jedoch gemäß DIN 1988 einmal jährlich eine Funktionskontrolle der Rückflußverhinderer durchgeführt werden. Überprüfen Sie bei dieser Gelegenheit auch die Schmutzfänger, welche sich auf der MTC-Regeleinheit (1.1) befinden. Nach Montage der MTC-Regeleinheit (1) unbedingt die Auslauftemperatur überprüfen, wie unter Punkt "Einjustieren" beschrieben. Überprüfen Sie unbedingt zuvor, ob die Warmwasserversorgung eingeschaltet ist und die max. Warmwassertemperatur an der Zapfstelle anliegt.

Um die Leichtgängigkeit der Regeleinheit zu gewährleisten, sollte der Thermostat von Zeit zu Zeit auf ganz warm und ganz kalt gestellt werden.

XXX = Farbcodierung

- 000 chrom
- 090 chrom/gold
- 880 edelmatt

Serviceteile

1	Temperatur Regeleinheit	94282000
2	Absperreinheit inkl. Umsteller	96509000
3	Thermostatgriff	96516XXX
4	Ventilgriff	96517XXX
5	Luftsprudler	13485000
6	Rückflussverhinderer DW 16	95033000
7	Schmutzfangsiebe	95039000
8	S-Anschlüsse	13989000
9	Elastop Absperreinheit	94149000
10	Ventilgriff	96518XXX
11	Anschlagscheibe für Temperatur Regeleinheit	96470000
12	Anschlagscheibe für Absperreinheit	96430000
13	Rosette	96428XXX

Störung	Ursache	Abhilfe
Wenig Wasser	<ul style="list-style-type: none"> - Versorgungsdruck nicht ausreichend - Schmutzfangsiebe verschmutzt - Siebdichtung der Brause verschmutzt 	<ul style="list-style-type: none"> - Leitungsdruck prüfen - Schmutzfangsiebe vor dem Thermostat und auf der Regeleinheit reinigen - Siebdichtung zwischen Brause und Schlauch reinigen
Kreuzfluss, warmes Wasser wird bei geschlossener Armatur in die Kaltwasserleitung gedrückt und umgekehrt	<ul style="list-style-type: none"> - Rückflussverhinderer verschmutzt/defekt 	<ul style="list-style-type: none"> - Rückflussverhinderer reinigen ggf. austauschen
Auslauftemperatur stimmt nicht mit der eingestellten Temperatur überein.	<ul style="list-style-type: none"> - Thermostat wurde nicht justiert - Zu niedere Warmwassertemperatur 	<ul style="list-style-type: none"> - Thermostat justieren - Warmwassertemperatur erhöhen auf 42 °C bis 65°C
Temperaturregelung nicht möglich	<ul style="list-style-type: none"> - MTC-Regeleinheit verkalkt 	<ul style="list-style-type: none"> - MTC-Regeleinheit austauschen
Brause oder Auslauf tropft	<ul style="list-style-type: none"> - Schmutz oder Ablagerungen auf dem Dichtsitz, Absperroberteil beschädigt 	<ul style="list-style-type: none"> - Absperroberteil reinigen bzw. austauschen
Durchlauferhitzer schaltet bei Thermostatbetrieb nicht ein	<ul style="list-style-type: none"> - Ecostop-Anschlagring nicht ausgebaut - Drossel in Handbrause nicht ausgebaut - Schmutzfangsiebe verschmutzt - Rückflussverhinderer hängt 	<ul style="list-style-type: none"> - Anschlagring (12) ausbauen - Drossel aus Handbrause entfernen - Schmutzfangsiebe reinigen/austauschen - Rückflussverhinderer austauschen

Montage

1. Purgez les conduites d'alimentation.
2. Montez les raccords. Alimentation de l'eau chaude à gauche - l'eau froide à droite.
3. Vissez le corps par les écrous orientables. Grâce aux raccords -S- à rotule les imperfections de l'installation murale sont compensables dans tous les sens vertical et horizontal. Ils permettent également le rattrapage du parallélisme.
4. Vissez les rosaces jus qu'au fond.

Il est conseillé d'équilibrer les pressions de l'eau chaude et froide.

Étalonnage

Le montage terminé, contrôlez la température de l'eau puisée au mitigeur thermostatique. Un étalonnage est nécessaire si la température de l'eau mitigée mesurée au point de puisage diffère sensiblement de celle affichée sur le thermostat. Pour l'étalonnage voir page 20.

Utilisation 36340XXX

Ouverture, réglage de débit et fermeture de l'eau: La poignée de droite vous permet d'ouvrir et de fermer le mélangeur et d'inverser de la baignoire sur la douche et vice versa. Réglage de température de l'eau: Tournez la poignée de gauche.

Utilisation 36360XXX

Ouverture, réglage de débit et fermeture de l'eau: Tournez la poignée située à droite sur le mitigeur thermostatique. Le bouton vert "Ecostop" limite à 10 l/min. environ le débit de l'eau puisée. Pour obtenir plus d'eau, appuyez sur le bouton vert et tournez la poignée.

Réglage de température de l'eau: Tournez la poignée de gauche.

Limitation de la température

La plage de température est limitée à 38° C par le verrou de sécurité. Quand on désire une température supérieure, on peut dépasser 38° C en appuyant sur le bouton de sécurité rouge.

Le mitigeur thermostatique est équipé de clapets anti-retour et de filtres d'impuretés. Nettoyez ces filtres lorsque vous constatez une baisse de débit. Pour cela, enlevez le mitigeur thermostatique du mur: les filtres se trouvent dans les raccords sous les écrous de fixation.

36340XXX en fonctionnement avec de chauffe-eau-instantané.

Si besoin, retirez le limiteur de débit sur la douche.

36360XXX en fonctionnement avec de chauffe-eau-instantané.

En fonctionnement avec de chauffe-eau-instantané enlever la bague de butée ECOSTOP 12 (voir page 22).

Si besoin, retirez le limiteur de débit sur la douche.

On doit installer dans la tuyauterie eau froide un limiteur de débit (réf. 97510000) lors de problèmes rencontrés avec un chauffe-eau instantané ou bien lorsqu'il y a une trop grosse différence de pression.

Informations techniques

Pression de service autorisée:	max. 1 MPa
Pression de service conseillée:	0,1 - 0,5 MPa
Pression maximum de contrôle:	1,6 MPa
Temp. maximum d'eau chaude:	80° C
Température recommandée:	65° C
Débit:	20 l/min à 0,3 MPa
avec dispositif anti-retour	

Entretien

Les thermostats n'ont pas besoin d'un entretien spécial. Cependant d'après la réglementation un contrôle annuel des clapets anti-retour doit être effectué. Contrôlez par la même occasion les filtres qui se trouvent sur la cartouche thermostatique MTC (1.1). Après le montage de la cartouche thermostatique MTC (1) vérifiez obligatoirement la température au point de vidange, comme il est décrit pour le réglage. Vérifiez absolument auparavant si l'alimentation d'eau chaude et la température maximale se trouvent au point de vidange.

Pour assurer le mouvement facile de l'élément thermostatique, le thermostat devrait être placé de temps en temps en position très chaude et très froide.

XXX = Couleurs

000 chromé

090 chromé/or

880 chromé mat

Pièces détachées

1	élément thermostatique	94282000
2	mécanisme d'arrêt avec inverseur	96509000
3	poignée thermostatique	96516XXX
4	poignée de commande	96517XXX
5	mousseur cpl.	13485000
6	clapet anti-retour DW 16	95033000
7	filtre d'arrivée	95039000
8	raccords-S	13989000
9	Elastop mécanisme d'arrêt	94149000
10	poignée de commande	96518XXX
11	bague de butée per élément thermostatique	96470000
12	bague de butée per mécanisme d'arrêt	96430000
13	rosace	96428XXX

Défaillance	Cause	Traitement
Pas assez d'eau	<ul style="list-style-type: none"> - Pression d'alimentation - Filtre encrassé - Joint-filtre de douche encrassé 	<ul style="list-style-type: none"> - Contrôlez la pression - Nettoyer les filtres devant le mitigeur thermostatique et sur la cartouche - Nettoyez le joint-filtre entre la douche et le flexible
Circulation opposée, l'eau chaude est comprimée dans l'arrivée d'eau froide et vice versa avec robinet fermé	<ul style="list-style-type: none"> - Clapet anti-retour encrassé ou défectueux 	<ul style="list-style-type: none"> - Nettoyez le clapet anti-retour ou le changez éventuellement
La température à la sortie ne correspond pas à la température de réglage	<ul style="list-style-type: none"> - Le thermostat n'a pas été réglé - La température d'eau chaude est trop basse 	<ul style="list-style-type: none"> - Réglez le thermostat - Augmentez la température d'eau chaude entre 42°C et 65°C
Le réglage de la température n'est pas possible	<ul style="list-style-type: none"> - Cartouche thermostatique entartrée 	<ul style="list-style-type: none"> - Changer la cartouche thermostatique
La douche ou le bec verseur goutte	<ul style="list-style-type: none"> - De la saleté ou de l'incrustation sur le siège, mécanisme d'arrêt défectueux 	<ul style="list-style-type: none"> - Nettoyez le mécanisme d'arrêt ou le changez éventuellement
Le chauffe-eau instantané ne s'allume pas lors de l'utilisation du thermostat	<ul style="list-style-type: none"> - Bague de butée non démontée - Limitation de douche non démontée - Filtres encrassés - Clapet anti-retour bloqué 	<ul style="list-style-type: none"> - Démontez la bague de butée (12) - Enlevez la limitation de douche - Nettoyez / changez les filtres - Changez le clapet anti-retour

Assembly

1. Flush through the supply pipes.
2. Mount the ball S - unions.
Hot water connection left hand, cold water connection on the right hand side.
3. Fasten the mixer using ball union nuts, align and tighten it. The ball S - unions enable inaccuracies in the wall installation to be compensated for, whether in the horizontal direction, in the vertical direction or in the parallel orientation.
4. Screw the escutcheons down the wall.

Large differences in pressure between the hot and cold water supply should be balanced.

Adjustment

Correction is necessary if the temperature measured at the take off point differs from the temperature set on the scale. To adjust please see page 20.

Operation 36340XXX

By turning the handle on the right hand side the thermostatic mixer is opened, closed and the flow can be changed from tub to shower function. The temperature is selected by turning the graduated handle on the left side.

Operation 36360XXX

The mixer is operated by turning the handle on the right hand side. The green knob limits the rate of flow to approx. 10 l/min. If a higher water consumption is required press the green button and turn handle further.

The temperature is selected by turning the graduated handle on the left side.

Temperature limitation

The temperature is limited by the safety check to 38° C (100° F). If a higher temperature is required, it is possible to override the safety stop by depressing the red safety button.

The mixer is equipped with non return valves and filters. If the water flow drops the N.R. valves need to be cleaned. For that purpous the mixer has to be removed from the wall. The filters are located in the connection pieces underneath the connecting nuts.

Using the 36340XXXn conjunction with combination boilers

If fitting a hand shower remove the water limiter from the shower.

Using the 36360XXX in conjunction with combination boilers.

When using the Ecostat with combination boilers, the Ecostop ring 12 has to be removed (please see page 22).

If fitting a hand shower remove the water limiter from the shower.

If the continuous water heater causes any problems, or you have different water pressures you must install a water limiter to the cold supply, (ordered separately,article number 97510000).

Technical Data

Operating pressure:	max. 1 MPa
Recommended operating pressure:	0,1 - 0,5 MPa
Test pressure:	1,6 MPa
Hot water temperature:	max. 80° C
Recommended hot water temp.:	65° C
Rate of flow:	20 l/min 0,3 MPa
anti-pollution function	

Maintenance

There is no special maintenance for thermostats. However, once a year the function of the non-return-valve has to be checked. At this time, please also check the filter (**1.1**) situated on the MTC-ther-moelement (**1**). After assembling the MTC-thermo-element, it is necessary to check the water temperature at the take off point as described under the expression „adjustment“. Before the adjustment, please check, if the warm water supply is activated and the maximum temperature of the warm water is available at the take off point.

To garanttee a smooth running of the thermoelent, it is necessary from time to time to turn the thermostat from total hot to total cold.

Spare parts

1	thermoelement	94282000
2	shut off unit with selector	96509000
3	knob for thermoelement	96516XXX
4	knob for shut off unit	96517XXX
5	mousseur cpl.	13485000
6	non return valve DW 16	95033000
7	filter	95039000
8	ball s-unions	13989000
9	Elastop shut off unit	94149000
10	knob for shut off unit	96518XXX
11	safety set for temperature control	96470000
12	safety set for flow control	96430000
13	escutcheon	96428XXX

XXX = Colors

000 chrome

090 chrome/gold

880 satin chrome

Fault	Cause	Remedy
Insufficient water	<ul style="list-style-type: none"> - Supply pressure inadequate - Filter are dirty - Shower filter seal dirty 	<ul style="list-style-type: none"> - Check mains pressure - Clean filter in front of the mixer and on the MTC-thermo cartridge - Clean filter seal between shower and hose
Crossflow, hot water is forced into cold water pipe, or vice versa, when mixer is closed	<ul style="list-style-type: none"> - Backflow preventers dirty or leaking 	<ul style="list-style-type: none"> - Clean backflow preventers, exchange if necessary
Spout temperature does not correspond with the temperature set	<ul style="list-style-type: none"> - Thermostat has not been adjusted - Hot water temperature too low 	<ul style="list-style-type: none"> - Adjust thermostat - Increase hot water temperature to 42 °C to 65 °C
Temperature regulation not possible	<ul style="list-style-type: none"> - MTC-thermo cartridge calcified 	<ul style="list-style-type: none"> - Exchange MTC-thermo cartridge
Shower or spout dripping	<ul style="list-style-type: none"> - Dirt or sedimentation on valve seat, shut-off unit damaged 	<ul style="list-style-type: none"> - Clean or exchange shut-off unit
Instantaneous heater didn't work with thermostat	<ul style="list-style-type: none"> - Ecostop ring isn't removed - Flow limiter in handshower isn't removed - Filter are dirty - Non return valve didn't move back 	<ul style="list-style-type: none"> - Remove ecostop ring (12) - Remove flow limiter - Clean the filter/exchange filter - Exchange non return valves

Montaggio

1. Spurgare bene le tubazioni di alimentazione.
2. Montare i raccordi eccentrici. Acqua calda - sinistra; acqua fredda - destra.
3. Avvitare il corpo del rubinetto ai raccordi eccentrici. Eventuali dislivelli dei tubi di uscita possono essere compensati grazie agli snodi sferici dei raccordi.
4. Avvitare le campane fino alla parete.

Attenzione!

Compensare le differenze di pressione tra i collegamenti dell'acqua fredda e dell'acqua calda.

Taratura

Effettuata l'installazione del miscelatore termostatico bisogna controllare la temperatura di uscita. La taratura è necessaria quando la temperatura dell'acqua misurata sul punto di prelievo non corrisponde a quella fissata sul termostato. Operazione di taratura vedere pagina 20.

Utilizzo 36340XXX

Ruotando la maniglia a destra il termostatico verrà aperto, chiuso e scelta l'erogazione vasca o doccia. La temperatura viene regolata mediante la manopola sinistra.

Utilizzo 36360XXX

Girando la manopola destra avviene l'apertura e la chiusura del termostato. Il pulsante verde Ecostop limita l'erogazione dell'acqua a ca. 10 l/min. Se si vuole più acqua, basta premere il pulsante verde e girare la manopola. La temperatura viene regolata mediante la manopola sinistra.

Limitazione della temperatura

La gamma di temperatura è limitata a 38° C con un blocco di sicurezza. Se si desidera una temperatura più alta di 38° C, il blocco di sicurezza può essere superato premendo sul pulsante rosso.

Il miscelatore termostatico è dotato di una valvola antiritorno e di filtrini che bisogna pulire quando si nota una diminuzione costante di erogazione. Per pulire i filtrini bisogna smontare il miscelatore poiché questi sono situati negli attacchi a muro.

36340XXX in combinazione con scaldabagni istantanei

Inoltre, nella docetta che verrà installata, sarà anche necessario inserire un riduttore di portata.

36360XXX in combinazione con scaldabagni istantanei.

In combinazione con scaldabagni istantanei deve essere disattivato il tasto di risparmio d'acqua ECOSTOP (vedere pagina 22).

Inoltre, nella docetta che verrà installata, sarà anche necessario inserire un riduttore di portata.

In caso di problemi con lo scaldacqua istantaneo oppure di grandi differenze di pressione bisogna inserire un limitatore di portata disponibile come optional (codice articolo 97510000) nel tubo d'entrata dell'acqua fredda.

Dati tecnici

Pressione d'uso:	max. 1 MPa
Pressione d'uso consigliata:	0,1 - 0,5 MPa
Pressione di prova:	1,6 MPa
Temperatura dell'acqua calda:	max. 80° C
Temp. dell'acqua calda consigliata:	65° C
Potenza di erogazione:	20 l/min 0,3 MPa
sicurezza antiriflusso	

Manutenzione

I termostatici non necessitano di una particolare manutenzione. Tuttavia in base alla norma DIN 1988 deve essere effettuato un controllo annuale delle valvole antiriflusso. In tale occasione controllate anche i filtri che si trovano sulla cartuccia termostatica MTC (1.1). Dopo aver montato la cartuccia termostatica MTC (1), è necessario controllare la temperatura di erogazione come descritto nel paragrafo "Taratura". Prima controllate assolutamente se l'alimentazione di acqua calda funziona e che la temperatura massima non superi i valori consigliati.

Per garantire la scorrevolezza dell'elemento di regolazione, di tanto in tanto si dovrebbe regolare il termostatico passando da tutto caldo a tutto freddo.

Parti di ricambio

1	elemento termostatico	94282000
2	rubinetto d'arresto con deviatore	96509000
3	maniglia termostatico	96516XXX
4	maniglia rubinetto d'arresto	96517XXX
5	rompigetto compl.	13485000
6	valvola antiriflusso DW 16	95033000
7	filtro	95039000
8	raccordi eccentrici	13989000
9	Elastop rubinetto d'arresto	94149000
10	maniglia rubinetto d'arresto	96518XXX
11	sistema d'arresto per regolazione temperatura	96470000
12	sistema d'arresto per erogazione	96430000
13	rosette	96428XXX

XXX = Trattamento

- 000 cromato
- 090 cromato/oro
- 880 satinato

Guasto	Cause	Soluzione possibile
Scarsità d'acqua	<ul style="list-style-type: none"> - pressione di erogazione insufficiente - filtri sporchi - guarnizione del filtro della doccia sporca 	<ul style="list-style-type: none"> - aumentare la pressione di erogazione - pulire/sostituire i filtri - pulire la guarnizione del filtro tra doccia e flessibile
Flusso incrociato; l'acqua calda viene spinta nella tubatura acqua fredda a rubinetteria chiusa o viceversa	<ul style="list-style-type: none"> - antiriflusso non ermetico 	<ul style="list-style-type: none"> - pulire o sostituire l'antiriflusso
La temperatura di erogazione è diversa da quella impostata	<ul style="list-style-type: none"> - il termostatico non è stato regolato - temperatura acqua calda troppo bassa 	<ul style="list-style-type: none"> - regolare il termostatico - aumentare la temperatura acqua calda tra 42 °C e 65 °C
Impossibile la regolazione temperatura	<ul style="list-style-type: none"> - unità di regolazione MTC piena di calcaret 	<ul style="list-style-type: none"> - sostituire l'unità di regolazione MTC
Doccia / scarico gocciola	<ul style="list-style-type: none"> - sporco o depositi nella sede della guarnizione, vitone di arresto danneggiato 	<ul style="list-style-type: none"> - pulire o sostituire il vitone di arresto
La caldaia istantanea non lavora con il termostato in funzione	<ul style="list-style-type: none"> - l'anello Ecostop non è stato smontato - Il limitatore di portata non è stato smontato dalla doccia - filtri sporchi - valvola antiriflusso non funziona correttamente 	<ul style="list-style-type: none"> - smontare l'anello Ecostop (12) - smontare il limitatore di portata dalla doccia - pulire/sostituire i filtri - sostituire la valvola antiriflusso

Montaje

1. Purgar las tuberías de afluencia.
2. Montar los racores excéntricos. (Agua caliente a la izquierda, agua fría a la derecha).
3. Colocar la batería termostática y fijarla con las tuercas.
4. Enroscar las rosetas en el sentido del reloj hasta que toquen la pared.

Grandes diferencias de presión entre los empalmes de agua fría y agua caliente deben equilibrarse.

Ajuste

Después del montaje deberá comprobare la temperatura del agua del termostato, en la salida del caño.

Una corrección se efectuará siempre y cuando la temperatura del agua tomada a la salida del caño, no corresponda con la indicada en el volante del termostato. Ajuste ver pagina 20.

Manejo 36340XXX

Girando el mando de la derecha, el termostato abre, cierra e invierte el caudal entre bañera y ducha. La temperatura se regula con el volante izquierdoso.

Manejo 36360XXX

Girando el volante derecho abre y se cierra el termostato. El botón verde Ecostop limita el caudal de agua a aprox. 10 l/min. Si se desea más caudal de agua, deberá apretarse el botón verde y al mismo tiempo seguir girando el mando. La temperatura se regula con el volante izquierdoso.

Tope de seguridad

El radio de giro del volante está bloqueado a los 38° C. Para rebasar esta temperatura basta con oprimir el botón rojo (tope de seguridad).

El termostato está equipado con filtros y una válvula, la cual evita el retorno del agua a la tubería. Cuando el caudal del agua aminora, deberán limpiarse los filtros. Para ello se deberá desmontar el termostato de la pared. Los filtros se encuentran en las conexiones debajo de las tuercas de las conexiones.

36340XXX en uso con calentadores instantáneos

La teleducha debe funcionar sin reductor de caudal.

36360XXX en uso con calentadores instantáneos

Usando calentadores instantáneos hay que quitar el anillo tope 12 (ver pagina 22).

La teleducha debe funcionar sin reductor de caudal.

Cuando aparezcan problemas con el calentador continuo o con diferencis de presión grandes debe instalarse un regulador de presión suplementario (Ref. 97510000) en la conexión de agua fría.

Datos técnicos

Presión en servicio:	max. 1 MPa
Presión recomendada en servicio:	0,1 - 0,5 MPa
Presión de prueba:	1,6 MPa
Temperatura del agua caliente:	max. 80° C
Temp. recomendada del agua caliente:	65° C
Caudal máximo:	20 l/min 0,3 MPa
seguro contra el retorno	

Mantenimiento

Los termostatos no precisan ningún tipo de mantenimiento especial. Según la normativa DIN 1988 se ha de controlar la función de las válvulas antirretorno. Conviene comprobar al mismo tiempo el filtro del termoelemento (1.1). Después de poner el termoelemento se ha de ajustar el termoelemento a la temperatura (ver "Puesta a punto"). Asegúrese de que el agua caliente esté conectada.

Para garantizar el funcionamiento duradero del termostato, el mando del mismo debería girarse de vez en cuando del extremo frío al extremo caliente.

Repuestos

1	Termoelemento	94282000
2	Montura + inversor	96509000
3	Mando del termostato	96516XXX
4	Mando del cierre	96517XXX
5	Aireador completa	13485000
6	Válvula antirretorno DW 16	95033000
7	Filtros	95039000
8	Racor excéntrico	13989000
9	Elastop montura	94149000
10	Mando del cierre	96518XXX
11	Anillo tope para termoelemento	96470000
12	Anillo tope para montura	96430000
13	Florón	96428XXX

XXX = Acabados

- 000 cromado
- 090 cromado/oro
- 880 satinado

Avería	Causa	Remedio
Sale poca agua	- presión insuficiente - filtro de la ducha sucio - filtro de retención de suciedad sucio.	- comprobar presión - limpiar filtro entre flexo y ducha - retirar el filtro de retención de suciedad del termostato limpiar el termoelemento.
Flujo de agua cruzada agua caliente entra en la tubería del agua fría o al revés	- válvula antirretorno sucia o pierde	- limpiar / cambiar válvula
Temperatura del agua no corresponde a lo marcado	- termostato no ha sido ajustado - temperatura del agua caliente demasiado baja	- ajustar termostato - aumentar temperatura del agua caliente a 42° - 65° C.
No es posible regular la temperatura	- termoelemento MTC calcificadad	- cambiar termoelemento MTC
Llave de paso pierde agua	- suciedad/cal en el asiento de la junta o montura dañada	- limpiar / cambiar montura
Calentador instantáneo no se enciende en combinación con el termostato	- no se ha quitado el tope de caudal Ecostop - no se ha quitado limitador de caudal de la teleducha - filtros sucios - válvula anti-retorno cerrada	- quitar tope de caudal (12) - quitar limitador de caudal - limpiar/cambiar filtros - cambiar válvula anti-retorno

Montage

1. Toevoerleidingen vakkundig doorspoelen.
2. S - koppelingen monteren. De warm water aansluiting moet altijd links en de koud water aansluiting moet altijd rechts geschieden.
3. Met de vastzetmoeren het armatuur aandraaien, richten en vastschroeven.
Eventuele oneffenheden van de ingebouwde muurplaten kunnen d. m. v. de vastzetmoeren zowel in horizontale als in verticale richting aangepast worden.
4. Rozetten met de wijzers van de klok mee tot an de wand draaien.

Grote drukverschillen tussen koud- en warmwater aansluitingen dienen vermeden te worden.

Instellen

Na montage dient de uitstroomtemperatuur van de thermostaat gecontroleerd te worden. Een correctie is noodzakelijk als de aan het tappunt gemeten temperatuur afwijkt van de op de thermostaat ingestelde temperatuur. Instelling zie blz. 20.

Bediening 36340XXX

Door te draaien aan de rechter wordt de thermostaat geopend, gesloten en vindt de omstelling tussen baduitlop en janddouche.

De temperatuur wordt d. m. v. de linkergreep ingesteld.

Bediening 36360XXX

Door draaien aan de rechtergreep wordt de thermostaat gesloten en geopend. De groene Ecostonop begrenst het waterverbruik op ca. 10 liter per minuut. Indien er meer water gewenst wordt, dient de groene knop ingedrukt te worden en kan de greep verder open worden gedraaid. De temperatuur wordt d. m. v. de linkergreep ingesteld.

Temperatuurbegrenzing

Hettemperatuurgebied wordt door de veiligheidsblokkering tot 38°C begrensd. Als er een hogere temperatuur gewenst wordt, kan de blokkering van 38°C door het indrukken van de rode veiligheidsknop overschreden worden.

De thermostaat is voorzien van terugslagkleppen en zeefjes. Bij verminderde waterafgifte dienen de zeefjes te worden gereinigd. De thermostaat dient hiervoor gedemonteerd te worden. De zeefjes bevinden zich binnen de aansluitmoeren.

36340XXX en combinatie met een geiser

Indien er een handdouche aangesloten wordt, dan dient de eventueel aanwezige doorstroom-begrenzer eveneens verwijderd te worden.

36360XXX en combinatie met een geiser

In combinatie met een geiser moet aanslagring 12 van de ECOSTAT verwijderd worden (zie blz. 22).

Indien er een handdouche aangesloten wordt, dan dient de eventueel aanwezige doorstroom-begrenzer eveneens verwijderd te worden.

Indien de thermostaatkraan "pulseert" wordt dit veroorzaakt door de warmwater voorziening of door te grote drukverschillen tussen de warm- en koudwater toevoer.

In dit geval dient er in de koudwatertoevoerleiding, de als optie verkrijgbare, "doorstroombegrenzer of remplaatje" nr. 97 510 ingebouwd te worden.

Technische gegevens

Werkdruk:	max. 10 atm.
Aanbevolen werkdruk:	1 - 5 atm.
Getest bij:	16 atm.
Temperatuur warm water:	max. 80°C
Aanbevolen warm water temp.:	65°C
Doorstroomcapaciteit:	20 l/min (3 atm.)
Beveiligd tegen terugstromen	

Onderhoud

Thermostaten behoeven geen speciaal onderhoud. In ieder geval moeten jaarlijks de terugslagkleppen op juist functioneren (DIN 1988) gecontroleerd worden. Tevens moeten de zeefjes op het thermo-element worden gecontroleerd (1.1). Na montage van het MTC thermo-element moet de uitstroomtemperatuur gecontroleerd worden. Zie hiervoor 'correctie'. Controleer vooraf of de warmwater voorziening functioneert en wat de maximale watertemperatuur bij het tappunt is.

Om het goed functioneren van de regeleenheid te garanderen, moet de thermostaat van tijd tot tijd op heel warm en heel koud water worden ingesteld.

Service-onderdelen

1	temperatuur regeleenheid	94282000
2	bovendeel + omstelling	96509000
3	thermostaatgreep	96516XXX
4	kraangreep	96517XXX
5	perlator kompl.	13485000
6	terugslagklep DW 16	95033000
7	zeefje	95039000
8	S-koppelingen	13989000
9	Elastop bovendeel	94149000
10	kraangreep	96518XXX
11	aanslagring voor temperatuur regeleenheid	96470000
12	aanslagring voor bovendeel	96430000
13	rozet	96428XXX

XXX = Kleuren

- 000 chroom
- 090 chroom/verguld
- 880 mat

Probleem	Oorzaak	Oplossing
Weinig water	<ul style="list-style-type: none"> - Druk te laag - Vuilvangzeef vervuild - Zeefdichting handdouche verstopt 	<ul style="list-style-type: none"> - Druk controleren - Vuilvangzeefjes en zeefjes van regeleenheid reinigen - Zeefdichting handdouche reinigen
Kruisstroom, warm water stroomt in gesloten toestand in koud water leiding of omgekeerd	<ul style="list-style-type: none"> - terugslagkleppen vervuild of defect 	<ul style="list-style-type: none"> - terugslagkleppen reinigen dan wel uitwisselen
Uitstroomtemperatuur komt niet met ingestelde temperatuur overeen	<ul style="list-style-type: none"> - Thermostaat niet ingesteld - warmwater temperatuur te laag 	<ul style="list-style-type: none"> - thermostaat instellen - warmwater toevoer verhogen van 42°C tot 65°C
Temperatuur niet regelbaar	<ul style="list-style-type: none"> - MTC-regeleenheid verkalkt 	<ul style="list-style-type: none"> - MTC-regeleenheid uitwisselen
Douche/uitloop lekt	<ul style="list-style-type: none"> - Vuil of verkalking op de zitting, bovendeel beschadigd 	<ul style="list-style-type: none"> - Bovendeel reinigen of omstelling uitwisselen
Doorstroomtoestel schakelt tijdens gebruik van thermostaat niet in	<ul style="list-style-type: none"> - Ecstop-aanslagring niet verwijderd - Begrenzer van handdouche niet verwijderd. - Vuilvangzeef verstopt. - Terugslagklep zit vast 	<ul style="list-style-type: none"> - Aanslagring verwijderen (12) - Begrenzer uit handdouche verwijderen - Vuilvangzeef reinigen/uitwisselen - Terugslagklep uitwisselen.

Montering

1. Skyl tilførselsledningerne grundigt.
2. Montér de koniske ekcentriske forskruinger: varmt = venstre, koldt = højre.
3. Skru armaturet fast med de koniske omløbermøtrikker, ret op og skru fast. Ved hjælp af de koniske ekcentriske forskruinger kan vandrette, lodrette eller parallelle ujævnheder udlignes.
4. Skru rosetterne med uret indtil væggen.

Større trykforskelle mellem koldt og varmt vand bør udljævnes.

Forindstilling

Efter montering af termostaten måles udløbstemperaturen. Såfremt den målte vandtemperatur afviger fra den på termostaten viste forindstilling er en korrigerende af skalagrebet nødvendig. Forindstilling se side 20.

Betjening 36340XXX

Ved at dreje højre greb sker åbning og lukning af termostaten samt omstilling mellem kar og brus. Temperaturen indstilles på det venstre greb.

Betjening 36360XXX

Ved at dreje på det højre greb åbnes og lukkes termostaten. Den grønne Ecostop-knap begrænser vandgennemstrømningen til ca. 10 l/min. Ønskes mere vand, må den grønne knap trykkes ind, og grebet drejes igen. Temperaturen indstilles på det venstre greb.

Temperaturbegrænsning

Temperaturområdet er begrænset opad til 38° C ved hjælp af sikkerhedsspærren. Ønskes en højere temperatur, kan denne spærre overskrides ved at trykke den røde sikkerhedsknap ind.

Termostaten er forsynet med kontraventil samt snavs-samlersier.

Ved reduceret gennemløb bør sienne renses. For at rense sienne må termostaten demonteres fra væggen. Snavs-samler-sienne befinder sig i forskruingerne bag omløbermøtrikkerne.

Ved problemer med gennemstrømningsvandvarmer eller for lavt vandtryk, skal der monteres en speciel vandbegrænser i koldt vandstilgangen (art.nr. 97510000).

Tekniske Data

Driftstryk:	max. 1 MPa
Anbefalet driftstryk:	0,1 - 0,5 MPa
Prøvetryk:	1,6 MPa
Varmtvandstemperatur:	max. 80° C
Anbefalet varmtvandstemperatur:	65° C
Gennemstrømningskapacitet:	20 l/min 0,3 MPa
med indbygget kontraventil	

Service

Termostaten behøver ikke nogen speciel service. Der skal dog foretages en funktionskontrol af kontraventilerne efter DIN 1988. Ved samme lejlighed bør smudsfangsien efterses – den befinder sig på termostatelementet (1.1). Efter montering af termostatelementet (1) er det vigtigt, at udløbstemperaturen kontrolleres (se under punktet "Justering"). Kontrolér at varmtvandsforsyningen er tilsluttet, og at temperaturen ikke overstiger max. temperatur.

OBS! Det er vigtigt at motionere termostaten jævnligt ved at dreje termostatgrebet skiftevis på kold og varm.

For at sikre optimal funktion af termostaten, bør termostaten fra tid til anden motioneres (stilles skiftevis helt varm og helt kold).

Reserve dele

1	Temperaturregulering	94282000
2	Afspærringsventil + Omstillere	96509000
3	Termostatgreb	96516XXX
4	Afspærringsgreb	96517XXX
5	Perlator komplet	13485000
6	Kontraventil DW 16	95033000
7	Snavsfilter	95039000
8	Ekxentriske forskrueing	13989000
9	Elastop Afspærringsventil	94149000
10	Afspærringsgreb	96518XXX
11	Anslags-ringen temperaturregulering	96470000
12	Anslags-ringen Afspærringsventil	96430000
13	Roset	96428XXX

XXX = Overflade

000 Krom
090 Krom/guld
880 Matkrom

Fejl	Årsag	Hjælp
For lidt vand	- Forsyningstrykket er ikke højt nok - Smudsfangsi stoppet - Sien mellem bruser og slange er snavset	- Afprøv forsyningstrykket - Rengør smudsfangsi foran termsotaten og på termostatelementet . - Rengør sien mellem bruser og slange
Kryds-flow, varmt vand i koldt vandsledning og omvendt	- Kontraventilen er snavset eller utæt.	- Rengør kontraventilen eller udskift den evt.
Udløbstemperaturen stemmer ikke overens med den indstillede temperatur	- Termostaten er ikke justeret - For lav varmtvands-temperatur	- Juster termostaten! - Forhøj varmtvands-temperaturen fra 42 til 65
Temperaturregulering ikke mulig	- MTC katuschen er tilkalket	- Udskift MTC katuschen
Bruser/kartud drypper	- Snavs eller kalk på pakningen, beskadiget afspærringsventil	- Rengør afspærrings-ventil eller udskift evt.
Vandvarmeren går ikke i gang ved aktivering af termostat	- Ecostop-anslagsringen er ikke fjernet - Vandsparen i håndbruseren er ikke fjernet - Smudsfangsien er snavset - Kontraventilen hænger	- Afmonter (12) anslags-ringen - Afmonter vandsparen i håndbruseren - Rengør/udskift smudsfangsi - Udskift kontraventil

Montaż

1. Starannie przepłukać przewody dopływowe.
2. Zamontować przyłącze kulowe – S. Dopływ ciepłej wody musi być podłączony z lewej strony, a zimnej z prawej strony.
3. Baterie przykręcić, wypoziomować i dociągnąć za pomocą nakrętek narzutowych kulistych. Nakrętki te pozwalają na wyrównanie niedokładności instalacji ściennych.
4. Rozety nakręcić zgodnie z ruchem wskazówek zegara do chwili kontaktu z powierzchnią ściany. Zbyt duże różnice ciśnienia między przyłączami zimnej i ciepłej wody muszą być wyrównane.

Zbyt duże różnice ciśnienia między przyłączami zimnej i ciepłej wody muszą być wyrównane.

Regulacja

Po ukończeniu montażu należy sprawdzić temperaturę ciepłej wody na wylocie z termostatu. Korygowanie będzie potrzebne, jeżeli pomierzona na wylocie temperatura będzie różna od temperatury nastawionej na termostacie (patrz str. 20).

Obsługa 36340XXX

Obrót lewego pokrętki otwiera i zamyka termostat, oraz przestawia na wypływ do wanny, bądź do prysznicu. Temperaturę nastawia się prawym pokrętkiem.

Obsługa 36360XXX

Obrót lewego pokrętki otwiera i zamyka termostat. Przycisk Ecostop ogranicza przepływ wody do ok. 10 l/min. Jeżeli potrzebna jest większa ilość wody należy wcisnąć guzik i obrócić dalej pokrętko. Temperaturę nastawia się prawym pokrętkiem.

Ograniczenie temperatury

Maksymalna temperatura ciepłej wody ograniczona zostaje do 38°C za pomocą zabezpieczenia przed poparzeniem. W przypadku potrzeby podniesienia temperatury, można po wciśnięciu przycisku bezpieczeństwa przekroczyć to ograniczenie.

Aby zagwarantować łatwość i poprawność funkcjonowania zaworu regulacyjnego, termostat powinien od czasu do czasu zostać ustawiony całkowicie na pozycję ciepłej wody, a następnie całkowicie na pozycję zimnej wody.

36340XXX w połączeniu z podgrzewaczami przepływowymi.

Jeżeli podłączona zostaje główka prysznicowa, należy z niej wymontować ewentualnie istniejący dławik przepływu.

36360XXX w połączeniu z podgrzewaczami przepływowymi.

Przy podłączaniu ECOSTAT z podgrzewaczami przepływowymi koniecznym jest usunięcie pierścienia ograniczającego przepływ ECOSTOP – 12 (patrz str. 22). Jeżeli podłączona zostaje główka prysznicowa, należy z niej wymontować ewentualnie istniejący dławik przepływu.

Przy wystąpieniu problemów z przepływowym podgrzewaczem wody lub dużych różnicach ciśnienia, w podejściu wody zimnej musi zostać zamontowany specjalny dławik przepływu (Nr.art. 97510000).

Dane techniczne

Ciśnienie robocze:	max. 1 MPa
Zalecane ciśnienie robocze:	1 – 5 bar
Ciśnienie próbne:	1,6 MPa
Temperatura ciepłej wody:	max. 80°C
Zalecana temp. ciepłej wody:	65°C
Wydajność przepływu:	20 l/min 0,3 MPa
Zabezpieczenie przed przepływem zwrotnym	

Uwaga

Termostat wyposażony został w zawory zwrotne. Zgodnie z DIN 1988 zawory zwrotne muszą być raz w roku sprawdzane czy prawidłowo działają.

Części serwisowe

XXX = kody kolorystyki powierzchni

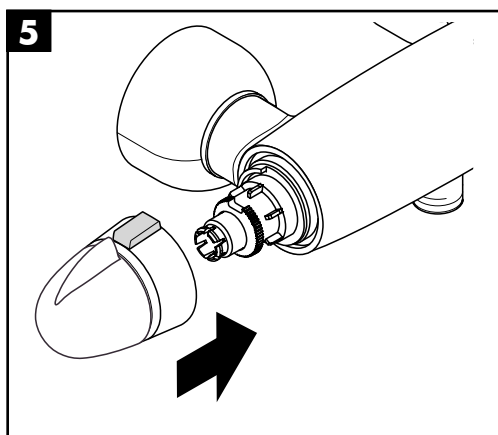
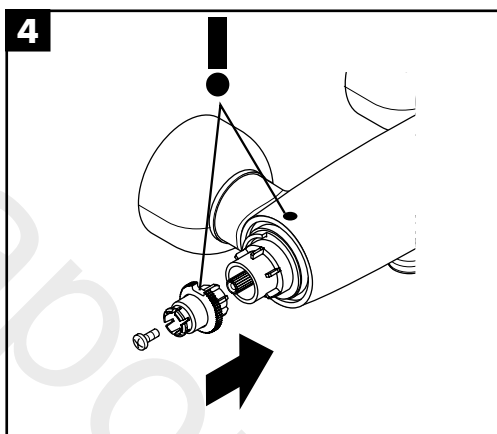
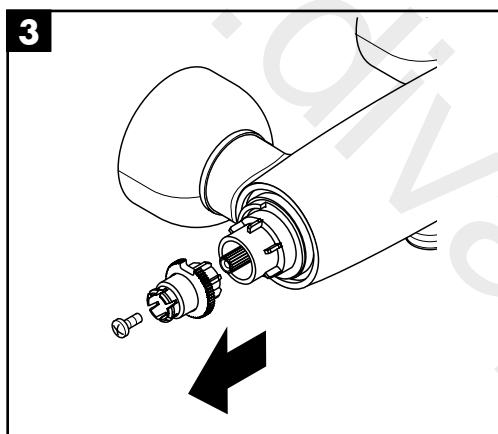
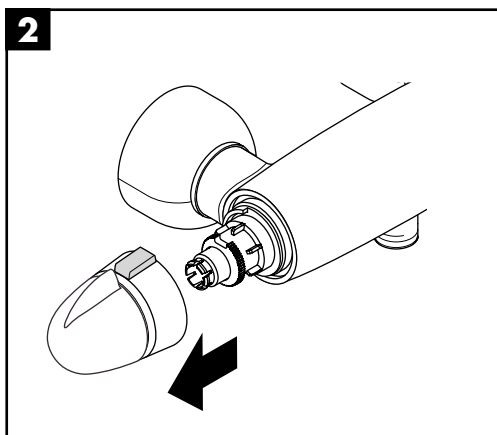
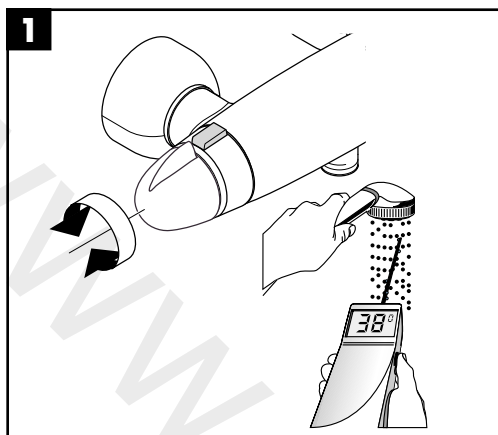
1	Zespół regulacji temperatury	94282000	000 chrom
2	Zawór odcinający	96509000	090 chrom/złoty
3	Pokrętko termostatu	96516XXX	880 chrom mat
4	Pokrętko zaworu	96517XXX	
5	Napowietrzacz (perlator)	13485000	
6	Zawór zwrotny DW 16	95033000	
7	Sitka zatrzymujące zanieczyszczenia	95039000	
8	Przyłącze kulowe – S	13989000	
9	Zawór elastopowy	94149000	
10	Pokrętko zaworu	96518XXX	
11	Pierścień ograniczający dla zespołu regulacji temp.	96470000	
12	Pierścień ograniczający Ecostop	96430000	
13	Rozeta	96428XXX	

Usterka

Przyczyna

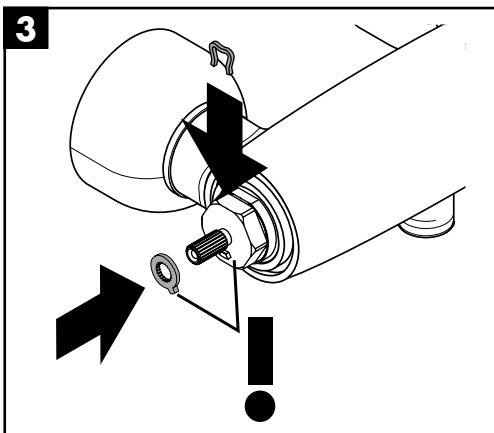
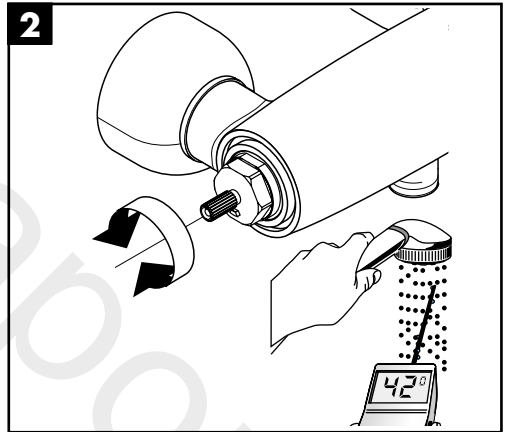
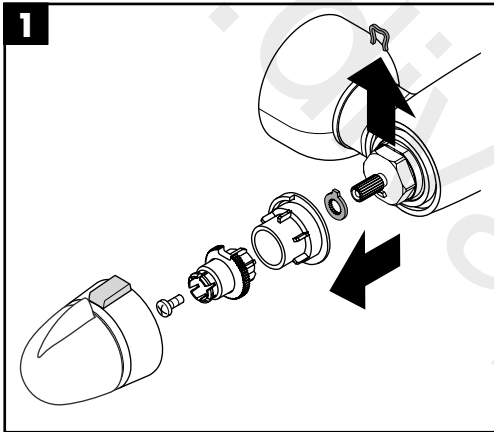
Pomoc

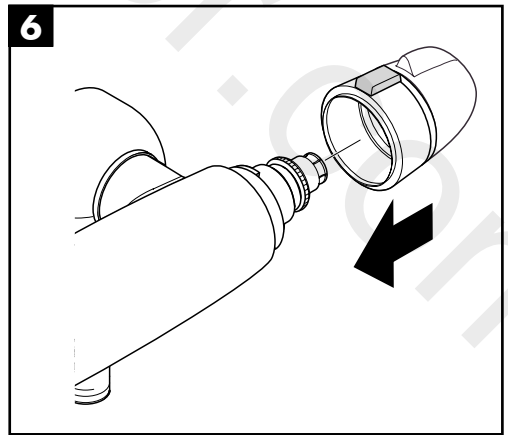
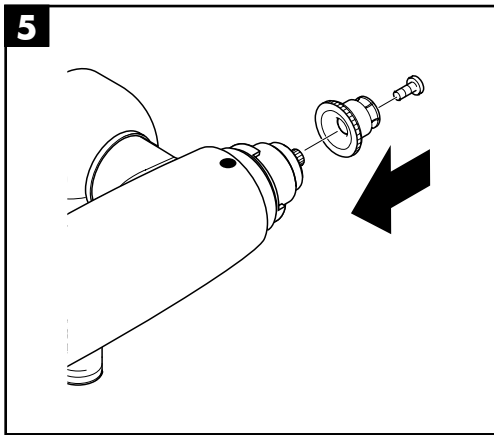
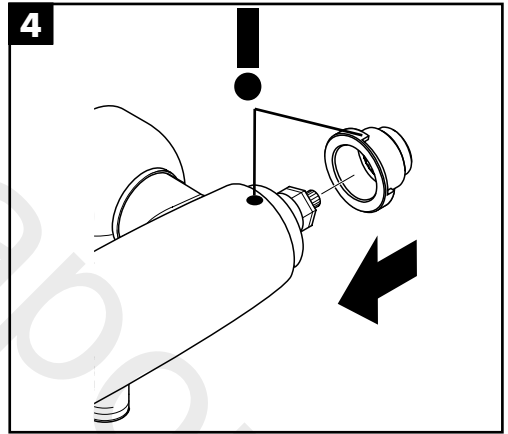
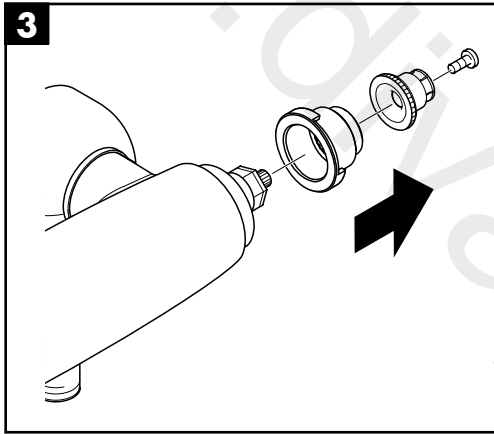
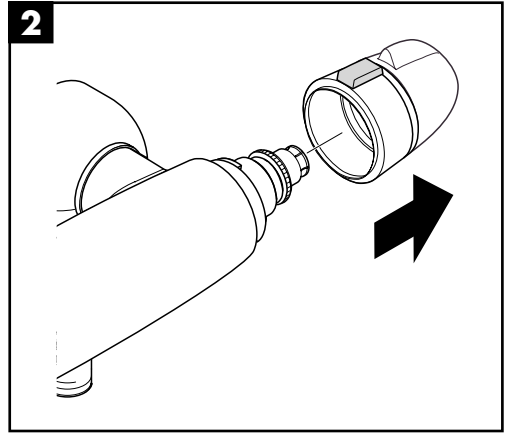
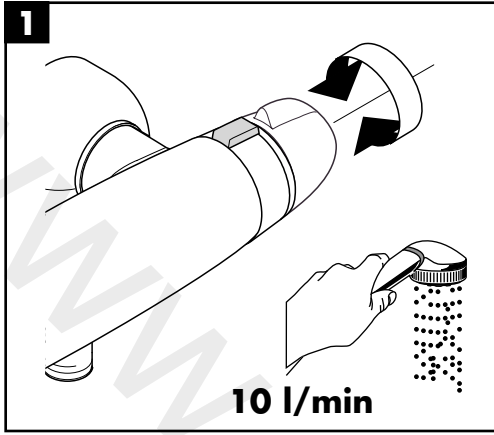
mała ilość wyciekającej wody	<ul style="list-style-type: none"> - niewystarczające ciśnienie w przewodach wodociąg. - zabrudzenie filtrów sitkowych w instalacji - zabrudzony filtr sitkowy w uchwycie główki prysznicowej 	<ul style="list-style-type: none"> - sprawdzić ciśnienie w instalacji - Wyczyścić sitka przed baterią i na termostacie - oczyścić filtr sitkowy pomiędzy główką prysznicową, a węzłem prysznicowym
Przepływ krzyżowy, woda ciepła przy zamkniętej armaturze wpływa do przewodu wody zimnej lub odwrotnie	<ul style="list-style-type: none"> - Zabrudzenie/ defekt zabezpieczenia przepływu zwrotnego 	<ul style="list-style-type: none"> - wyczyścić lub wymienić zawory zwrotne
Temperatura wody nie zgadza się z ustawioną wartością	<ul style="list-style-type: none"> - Termostat nie został wyregulowany - za niska temperatura ciepłej wody 	<ul style="list-style-type: none"> - przeprowadzić regulację termostatu - podwyższyć temperaturę wody ciepłej na min. 42°C do 65°C
Brak możliwości regulacji temperatury	<ul style="list-style-type: none"> - Wkład MTC pokryty osadem kamiennym 	<ul style="list-style-type: none"> - Wymienić wkład MTC
Wyciekająca woda z główki prysznicowej lub wylewki	<ul style="list-style-type: none"> - Wyciekająca woda z główki prysznicowej lub wylewki 	<ul style="list-style-type: none"> - Oczyszczyć element zamykający ew. Wymienić
Po otwarciu armatury nie załącza się podgrzewacz przepływowy	<ul style="list-style-type: none"> - Nie wymontowany Ecostop-pierścień uderzeniowy - dławik przepływu nie został usunięty z główki prysznicowej, - zabrudzenie filtrów sitkowych w instalacji - za mocno osadzone zabezpieczenie przepływu zwrotnego 	<ul style="list-style-type: none"> - Wymontować pierścień uderzeniowy (12) - usunąć dławik z główki prysznicowej - oczyścić/ wymienić filtry - wymienić zabezpieczenie przepływu zwrotnego



Safety Function

Dank der Safety Function lässt sich die gewünschte Höchsttemperatur von z. B. max. 42° C voreinstellen
Grâce à la fonction Safety, il est possible de pré régler la température maximale par exemple max. 42° C souhaitée
The desired maximum temperature for example max. 42° C can be pre-set thanks to the safety function
Grazie alla funzione antiscottature Safety la temperatura massima per esempio max. 42° C desiderata è facilmente regolabile
Gracias al tope de temperatura se puede graduar la temperatura máxima por ejemplo max. 42° C
Dankzij de safety-functie kan men vooraf de hoogst gewenste temperatuur instellen bij voorbeeld max. 42° C
Takket være Safety varmvands-begrænsningen kan maksimaltemperaturen forudindstilles eksempel max. 42° C
Dzięki funkcji zabezpieczającej można przestawić żądaną maksymalną temperaturę np. na 42°C.





www.divapor.com

A

Hansgrohe
Postfach 85
2355 Wv. Neudorf
Telefon: 0 22 36 / 6 28 30
Telefax: 0 22 36 / 62 83 019

D

Hansgrohe
D-77757
Schiltach / Schwarzwald
Telefon: 0 78 36 / 51-0
Telefax: 0 78 36 / 51 13 00

F

Hansgrohe
6/8 rue Henri-Poincaré Z. A.
92167 Antony Cedex
Téléphone: 01 40 96 40 00
Télécopie: 01 46 66 49 89

HR

Hansgrohe
Omega Nova-Sibenik D.O.O.
K. Zvonimira BB
22000 Sibenik
Telefon: 00 385/(0)22/310 450
Telefax: 00 385/(0)22/330 221

NL

Hansgrohe B.V.
Handelssweg 45
NL- 1525 RG Westknollendam
Telefon: 075 6461400
Telefax: 075 6461700

RO

Senso Ambiente S.R.L.
Calea 13 Septembrie 83, bl. 77B
Sektor 5 Burkarest
Romania
Tel.: 0040 / 21 410 36 72
Fax: 0040 / 22 410 36 51

SLO

Representative Office Hansgrohe
Riharjeva 2
1000 Ljubljana
Slovenia
Tel.: 00386 1 429 23 32
Fax: 00386 1 429 23 33

USA

Hansgrohe
1490 Bluegrass Lakes Parkway
Alpharetta, GA 30004/USA
Tel.: 770-360-9880
Fax: 770-360-9887

B

Hansgrohe
Rue Vanderschrick Straat 91
1060 Bruxelles/Brussel
Téléphone: 02 / 5 43 01 40
Telefax: 02 / 5 37 94 86

DK

Hansgrohe
Jegstrupvej 6
8361 Hasseltager
Telefon: 86 28 74 00
Telefax: 86 28 74 01

FIN

Hansgrohe
Juhani Niemi Oy
Mäntylie 11
00270 Helsinki
Puh: (09) 47 77 030
Telefax: (09) 24 17 554

I

Hansgrohe
S.S. 10 KM 24,4
14019 Villanova d'Asti
Telefon: 0 141 / 93 11 11
Telefax: 0 141 / 94 65 94

P

HGАхорPharo SA
R. Antoine de Saint-Exupéry
Algrava
2765-043 Estoril
Telefona: 21 466 71 10
Fax: 21 466 71 19

RUS

Hansgrohe
Усачева 33/1
119048 Россия Москва
Tel.: 095 / 9333170
Fax: 095 / 9333171

TR

Dizayn Ev Gerecleri
San. ve Tic. Ltd. Sti.
Ortaklar Cad. No. 1
Mecidiyekoye-Istanbul 80290
Tel.: 0090-212-266 50 80
Fax: 0090-212-275 75 12

CH

Hansgrohe
Industriestr. 9
5432 Neuenhof
Telefon: 056/416 26 26
Telefax: 056/416 26 27

E

Hansgrohe
Riera Can Pahissa 26 B
08750 Molins de Rei
Telefon: 93 680 39 00
Telefax: 93 680 39 09

GR

Nikitas Vlachos
Niveco SA
Posidonou Ave 46
17561 P. Faliro
Telefon: (01) 9880180
Telefax: (01) 9883847

IND

Jaquar Mercantile
D-26, SMA Co-operative Industrial Estate
G.T. Karnal Road
Delhi-110033
Tel : +91-11-27464808-17
Fax:+91-11-27240388, 27466808

PL

Hansgrohe
Ul. Sowia 12
PL-62-080 Tarnowo Podgórne
Telefon: (061) 8168600
Telefax: (061) 8168609

S

Hansgrohe AB
Ridspöganen 10
S-21377 Malmö
Telefon: +46/(0)40/51 91 50
Telefon: +46/(0)40/13 05 92

UA

Hansgrohe
Ukrainian office
Vasilkovskaya St., 1, office 301
03040 Kiev
Ukraine
Tel./Fax: 0038 (044) 56 85 012

CZ

Hansgrohe
Moravanská 85
CZ-619 00 Brno
Telefon: +420/547 212 334
Telefax: +420/547 212 521

SK**EE**

OÜ Dreesis
Laki 16-407
10621 Tallinn
Estonia
Tel.: 00372 61 29 811
Fax: 00372 65 63 310

H

Hansgrohe Kft.
Forrács utca 11-13
1139 Budapest
Telefon: 0036 /1 236 9090
Telefax: 0036 /1 236 9098

LT

Santoza
Pasilaitė 1-28
LT-06115 Vilnius
Telefon: +37(0) 5 2407666
Fax: +37(0) 5 2407666

PRC

上海市松江工业区俞塘路512号
天威工业城底层
邮编: 201611
电话: 0086-21-57741239
传真: 0086-21-57741233

SGP

Hans Grohe Pte Ltd
60B Martin Road
#11-03/04 Trade Mart Singapore
SINGAPORE 239067
Tel.: 0065-7322002
Fax: 0065-7320030

UK

Hansgrohe
Units D1 & D2 Sandown Park
Trading Estate Royal Mills
Esher Surrey KT10 8BL
Telephone: 0 13 72 46 56 55
Telefax: 0 13 72 47 06 70

hansgrohe

AXOR | PHÄRO

Hansgrohe · Postfach 1145 · D-77761 Schiltach · Telefon +49 (0) 78 36/51-1282 · Telefax +49 (0) 7836/511440
E-Mail: info@hansgrohe.com · Internet: www.hansgrohe.com