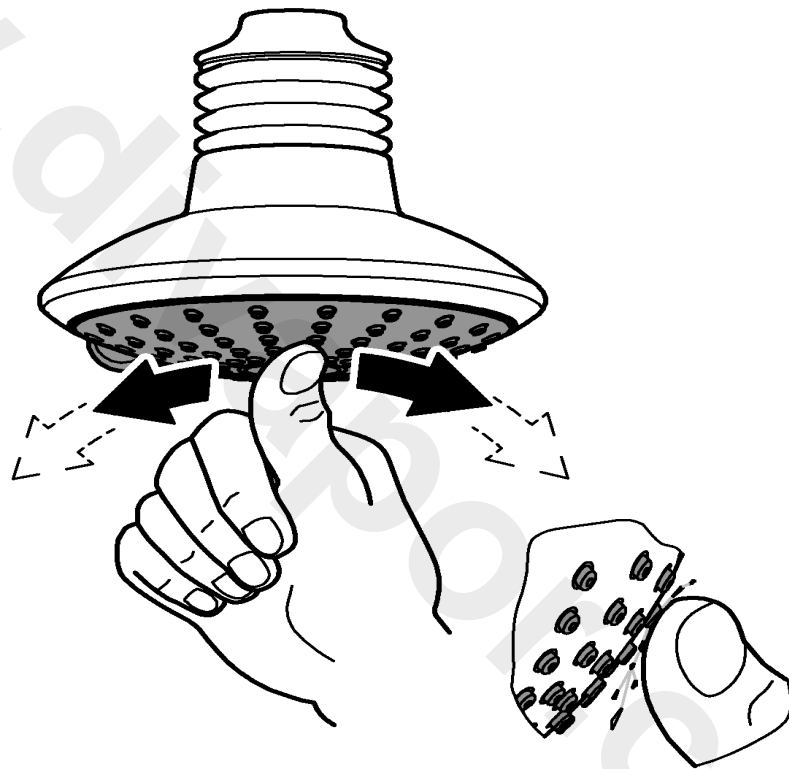


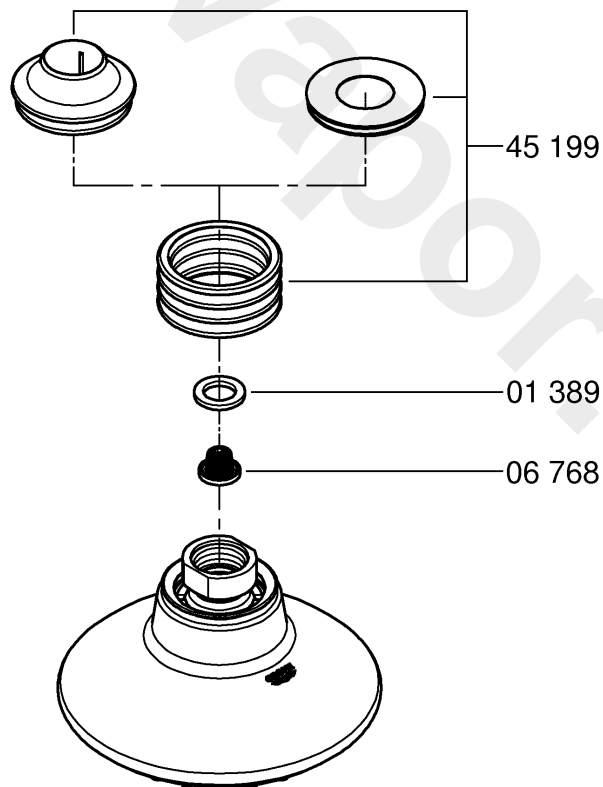
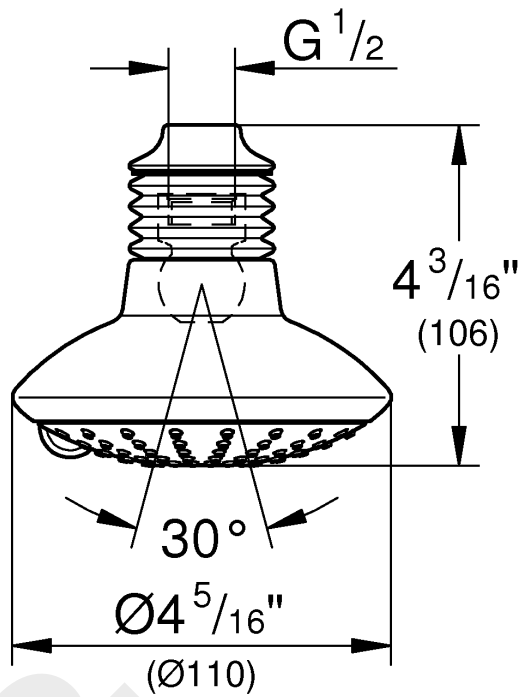


27 246

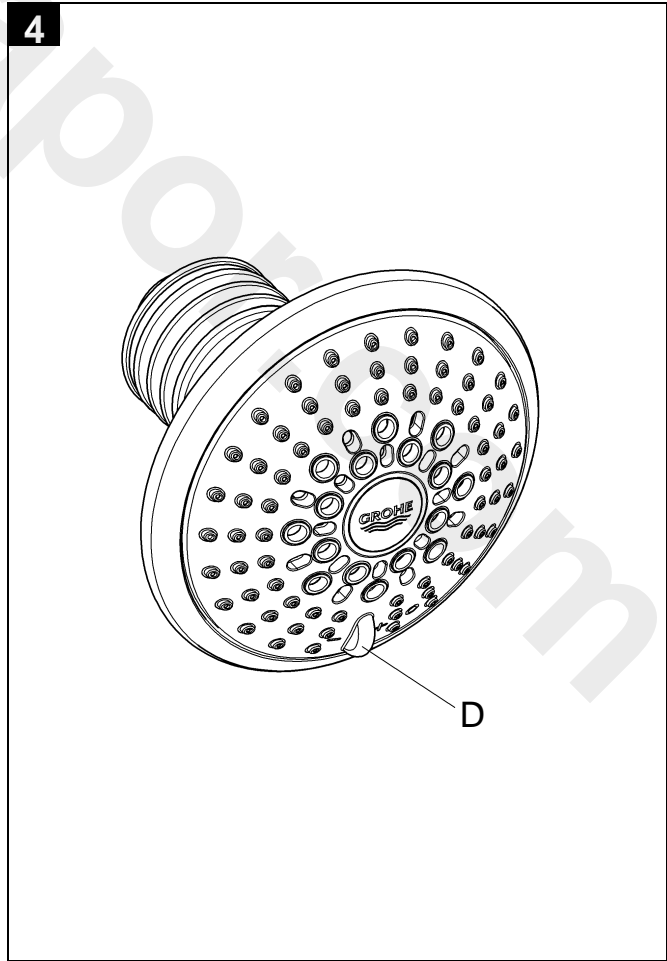
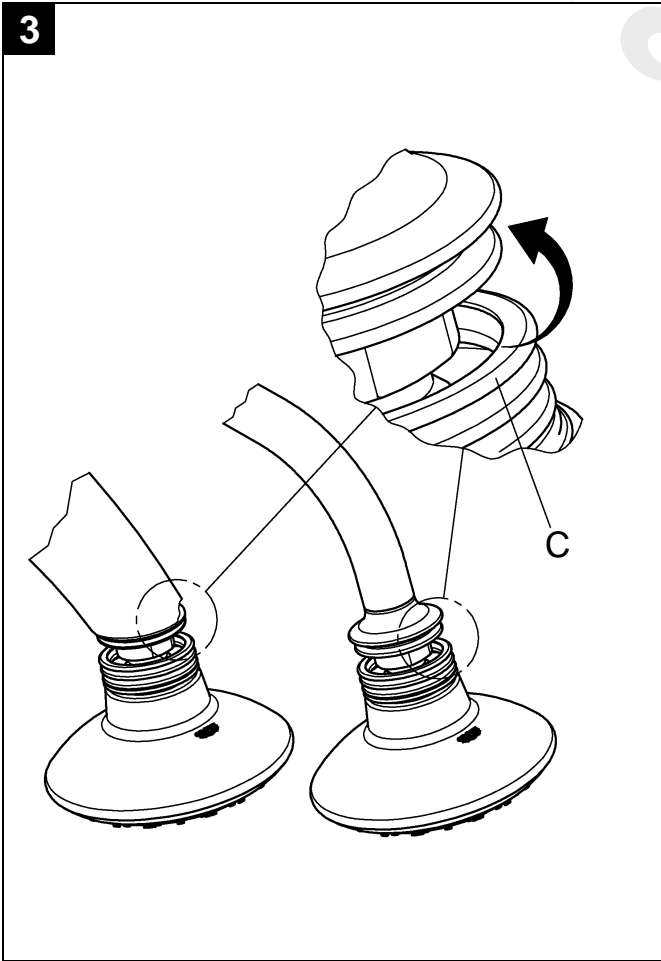
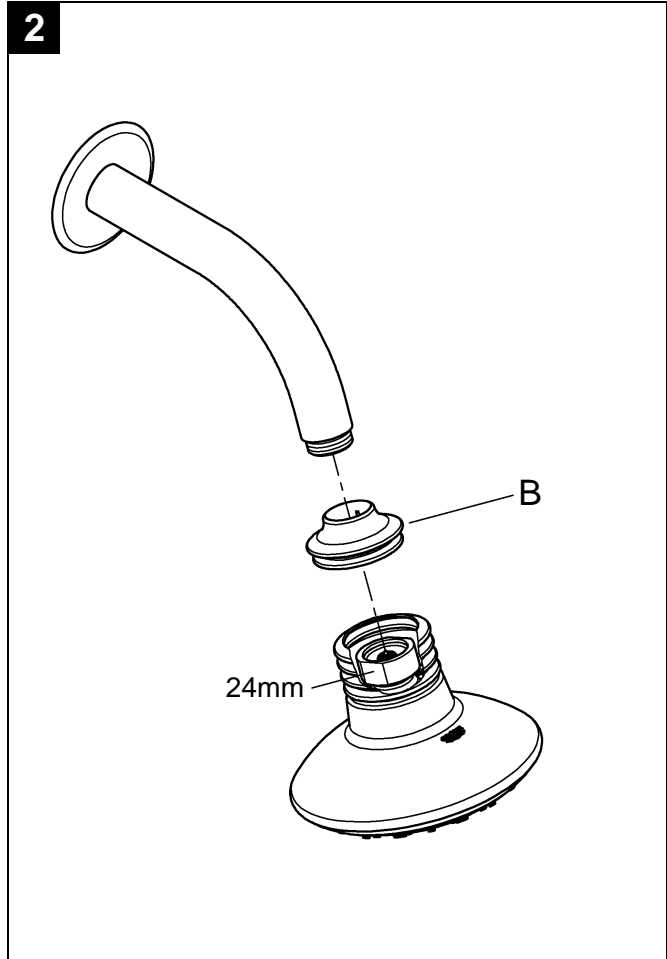
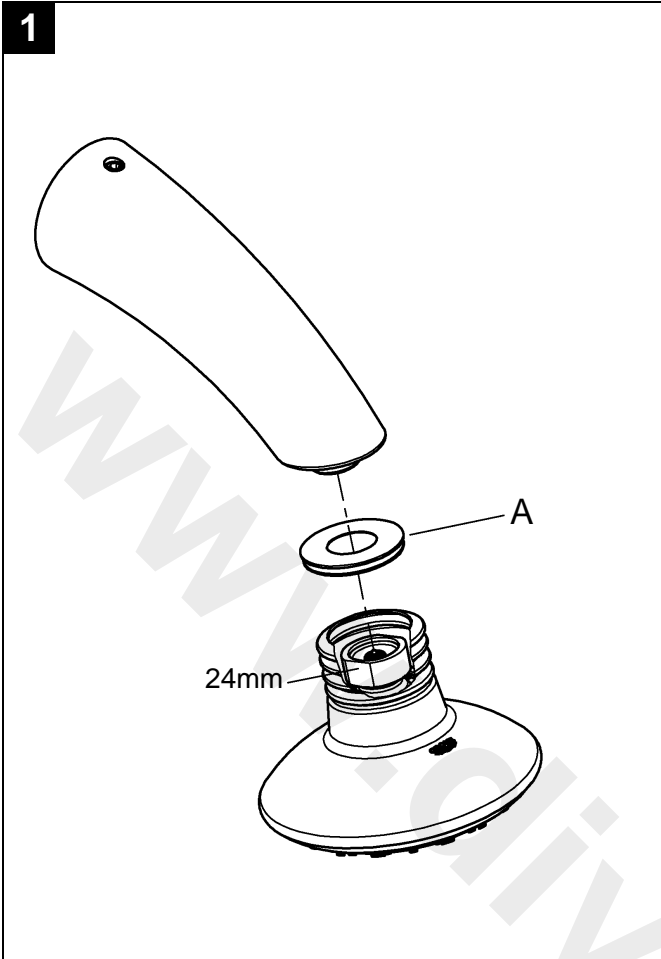


SpeedClean

English1
Français1
Español1



Please pass these instructions on to the end user of the fitting!
S.v.p remettre cette instruction à l'utilisateur de la robinetterie!
Entregue estas instrucciones al usuario final de la grifería!



English

Technical Data

- Flow pressure: min. 10.1 psi / recommended 14.5 - 43.5 psi
- Test pressure: 72.5 psi
- Hot water temperature: max. 140 °F
- Max. flow: 8.3 L/min or 2.2 gpm/60 psi

Installation

Install supplied adapter (A) or (B) for appropriate spray arm, see Figs. [1] and [2].

Install head shower, see Figs. [1] and [2].

Pull bellows (C) onto the adapter, see Fig. [3].

Setting the spray types

By turning the adjusting ring (D) the different spray types can be set, see Fig. [4].

Maintenance

Inspect and clean all parts, replace as necessary and grease with special grease.

The function of the SpeedClean nozzles is guaranteed for a period of five years.

Thanks to the SpeedClean nozzles, which must be regularly cleaned, limescale deposits on the rose can be removed by simply rubbing with the fingers.

Replacement parts, see fold-out page I.

Care

For directions on the care of this fitting, please refer to the accompanying Care Instructions.

Français

Caractéristiques techniques

- Pression dynamique: min. 0,7 bar / recommandée 1 - 3 bar
- Pression d'épreuve: 5 bars
- Température de l'eau chaude: 60 °C maxi.
- Débit maxi.: 8,3 l/min ou 2,2 g/min/4,1 bar

Installation

Choisir l'adaptateur pour robinet (A) ou (B) fourni dans l'emballage, voir fig. [1] et [2].

Monter la douche de tête, voir fig. [1] et [2].

Poser le soufflet (C) sur l'adaptateur, voir figure [3].

Réglage des différents jets

Vous pouvez régler les différents jets en faisant tourner la bague de réglage (D), voir figure [4].

Maintenance

Contrôler toutes les pièces, les nettoyer, les remplacer si nécessaire et les graisser avec de la graisse spéciale pour robinetterie.

Les buses SpeedClean sont garanties 5 ans.

Les buses SpeedClean, qui doivent être nettoyées régulièrement, permettent d'éliminer, par frottement avec les doigts, les dépôts calcaires sur le diffuseur.

Pièces de rechange, voir la volet I.

Entretien

Les indications relatives à l'entretien de cette robinetterie figurent sur la notice jointe à l'emballage.

Español

Datos técnicos

- Presión de trabajo: min. 10.1 psi - recomendado 14.5 - 43.5 psi
- Presión de verificación: 72.5 psi
- Temperatura de agua caliente: máx. 140 °F
- Caudal máx.: 8.3 L/min o 2.2 gpm/60 psi

Instalación

Montar los adaptadores adjuntos (A) o (B) para el brazo de ducha correspondiente, véanse figs. [1] y [2].

Montar la ducha de cabeza, véanse las figs. [1] y [2].

Colocar el fuelle (C) sobre el adaptador, véase la fig. [3].

Ajuste del tipo de chorro

Los diferentes tipos de chorro pueden ajustarse girando el anillo de ajuste (D), véase la fig. [4].

Mantenimiento

Revisar todas las piezas, limpiarlas, sustituir las en caso necesario y engrasarlas con grasa especial para grifería.

Los conos SpeedClean tienen 5 años de garantía de funcionamiento.

Las boquillas SpeedClean deben limpiarse con regularidad y gracias a ellas los depósitos calcáreos que se hayan podido formar en el aro de salida se eliminan con un simple frotado.

Repuestos, véase la página desplegable I.

Cuidado

Las instrucciones para el cuidado de este producto pueden consultarse en las instrucciones de conservación adjuntas.

Pure Freude an Wasser

GROHE
WAVES

D

+49 571 3989 333
impressum@grohe.de

A

+43 1 68060
info-at@grohe.com

AUS

Argent Sydney
+(02) 8394 5800
Argent Melbourne
+(03) 9682 1231

B

+32 16 230660
info.be@grohe.com

BG

+359 2 9719959
grohe-bulgaria@grohe.com

CAU

+99 412 497 09 74
info-az@grohe.com

CDN

+1 888 6447643
info@grohe.ca

CH

+41 448777300
info@grohe.ch

CN

+86 21 63758878

CY

+357 22 465200
info@grome.com

CZ

+420 277 004 190
grohe-cz@grohe.com

DK

+45 44 656800
grohe@grohe.dk

E

+34 93 3368850
grohe@grohe.es

EST

+372 6616354
grohe@grohe.ee

F

+33 1 49972900
marketing-fr@grohe.com

FIN

+358 10 8201100
teknocalor@teknocalor.fi

GB

+44 871 200 3414
info-uk@grohe.com

GR

+30 210 2712908
nsapountzis@ath.forthnet.gr

H

+36 1 2388045
info-hu@grohe.com

HK

+852 2969 7067
info@grohe.hk

I

+39 2 959401
info-it@grohe.com

IND

+91 124 4933000
customercare.in@grohe.com

IS

+354 515 4000
jonst@byko.is

J

+81 3 32989730
info@grohe.co.jp

KZ

+7 727 311 07 39
info-cac@grohe.com

LT

+372 6616354
grohe@grohe.ee

LV

+372 6616354
grohe@grohe.ee

MAL

+1 800 80 6570
info-singapore@grohe.com

N

+47 22 072070
grohe@grohe.no

NL

+31 79 3680133
vragen-nl@grohe.com

NZ

+09/373 4324

P

+351 234 529620
commercial-pt@grohe.com

PL

+48 22 5432640
biuro@grohe.com.pl

RI

+62 21 2358 4751
info-singapore@grohe.com

RO

+40 21 2125050
info-ro@grohe.com

ROK

+82 2 559 0790
info-singapore@grohe.com

RP

+63 2 8041617

RUS

+7 495 9819510
info@grohe.ru

S

+46 771 141314
grohe@grohe.se

SGP

+65 6 7385585
info-singapore@grohe.com

SK

+420 277 004 190
grohe-cz@grohe.com

T

+66 2610 3685
info-singapore@grohe.com

TR

+90 216 441 23 70
GroheTurkey@grome.com

UA

+38 44 5375273
info-ua@grohe.com

USA

+1 800 4447643
us-customerservice@grohe.com

VN

+84 8 5413 6840
info-singapore@grohe.com

AL **BiH** **HR** **KS**

ME **MK** **SLO** **SRB**

+385 1 2911470
adria-hr@grohe.com

**Eastern Mediterranean,
Middle East - Africa**

Area Sales Office:
+357 22 465200
info@grome.com

IR **OM** **UAE** **YEM**

+971 4 3318070
grohedubai@grome.com

Far East Area Sales Office:

+65 6311 3600
info@grohe.com.sg