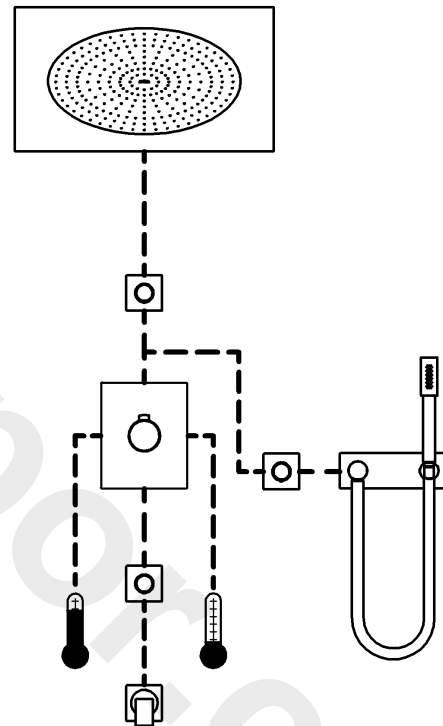
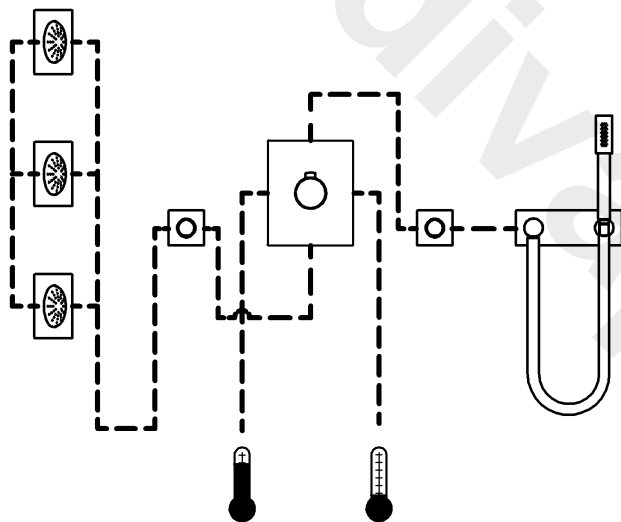
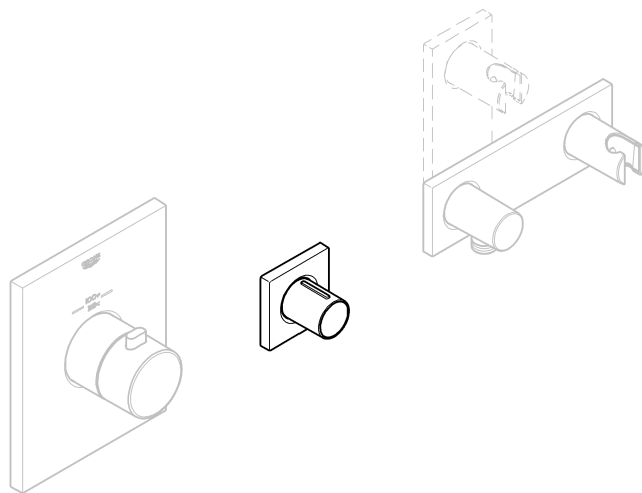


35 029

Grohtherm F



Grohtherm F

USA1

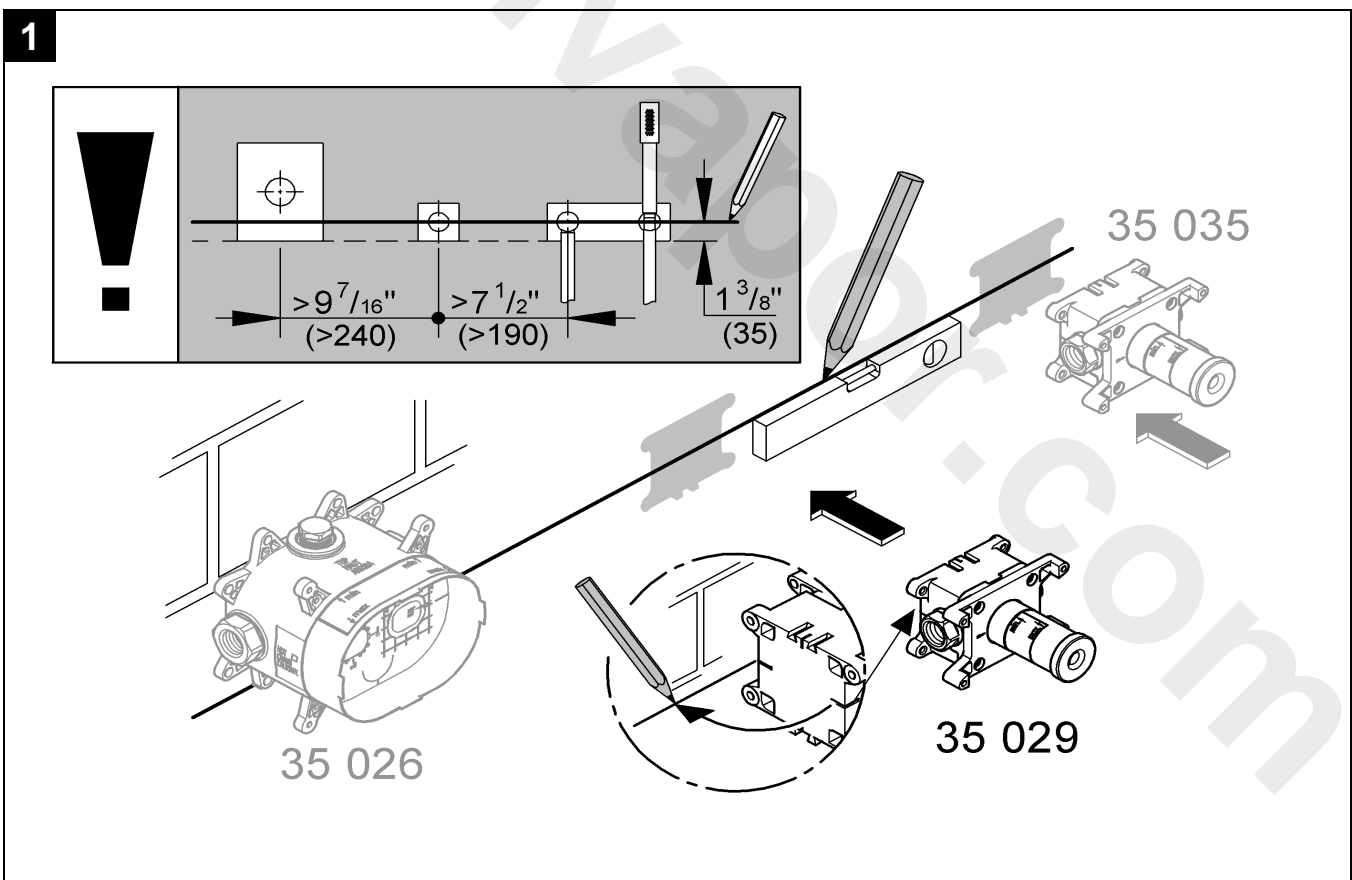
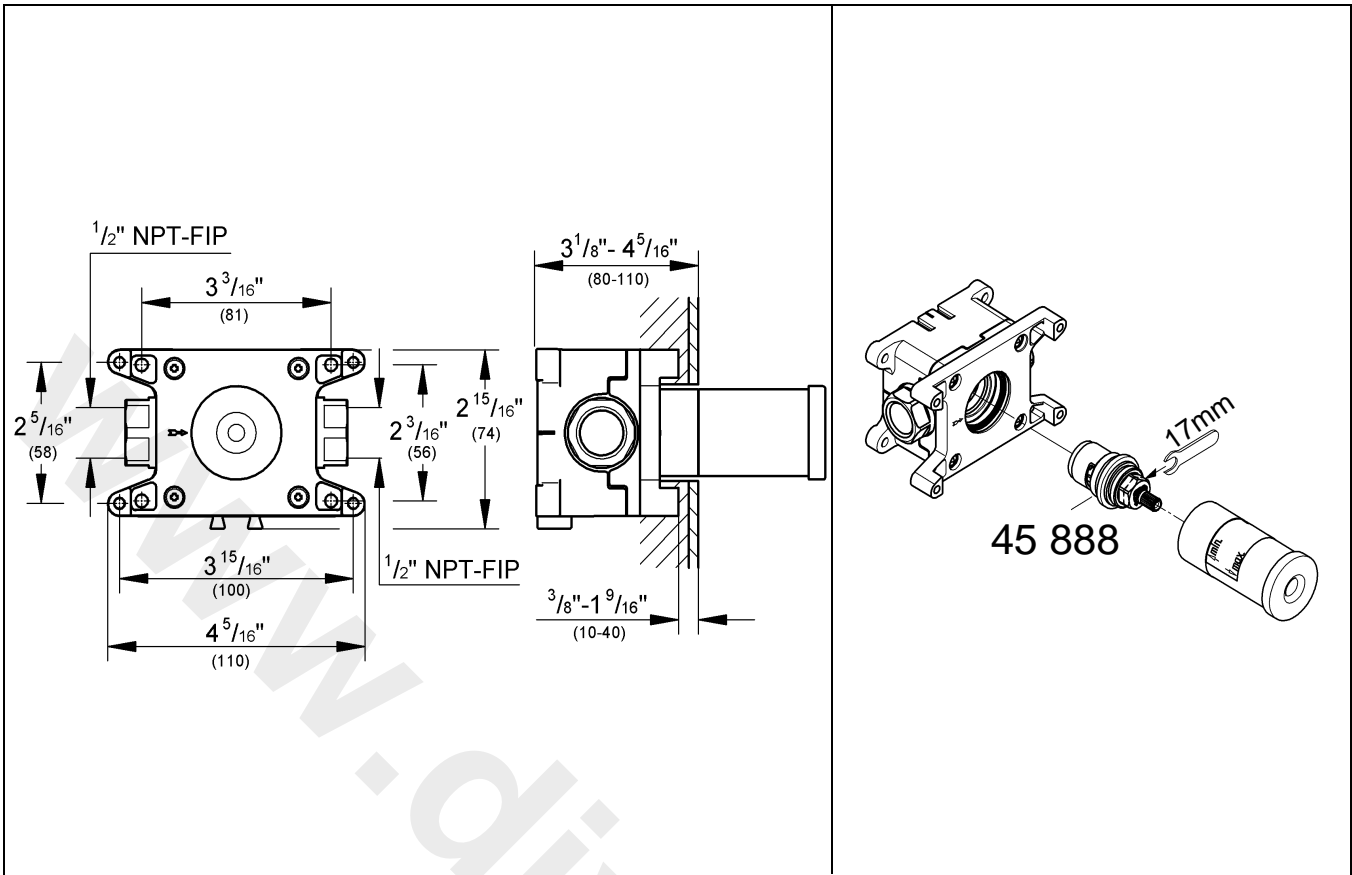
F1

E1

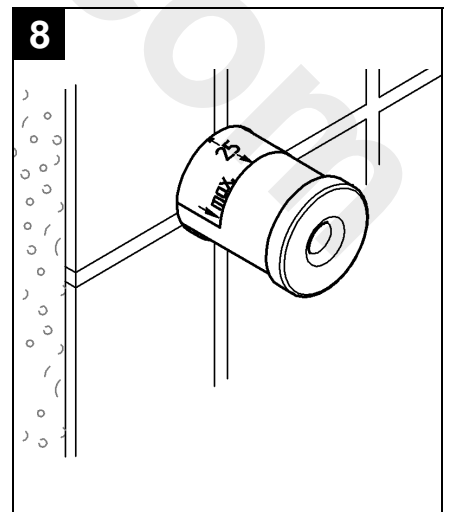
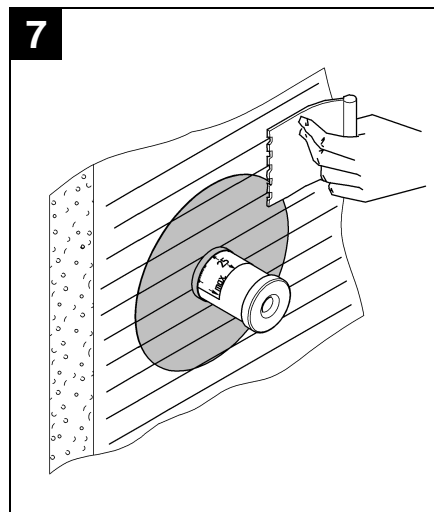
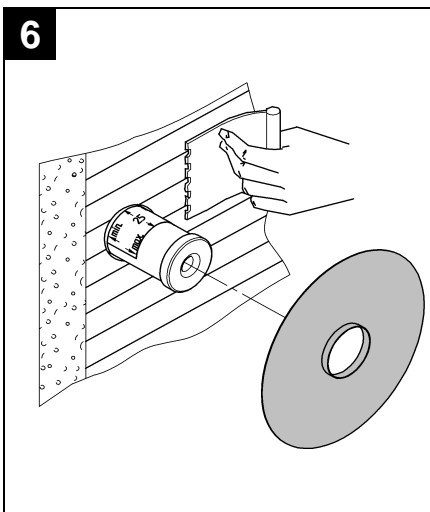
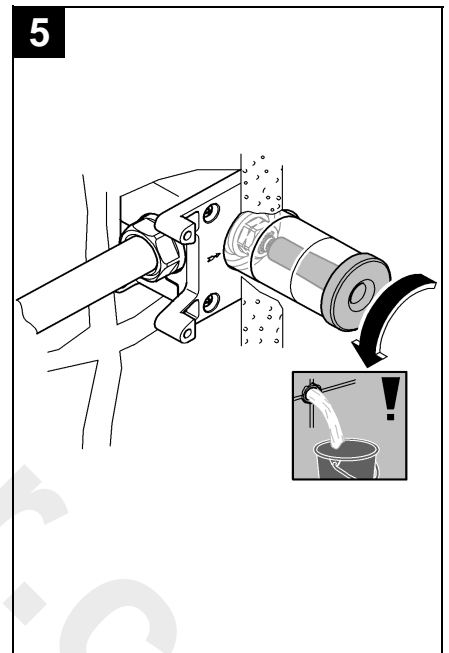
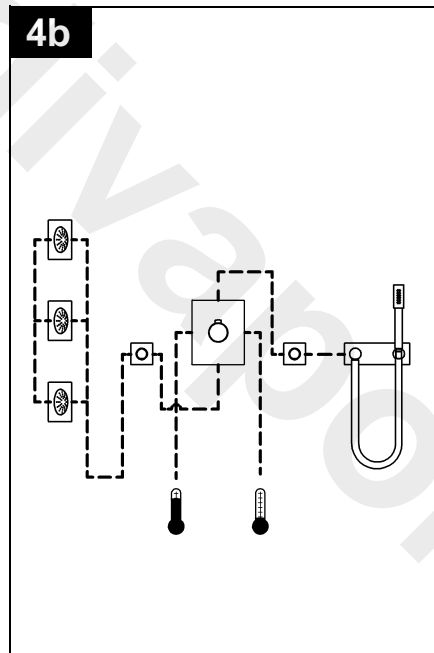
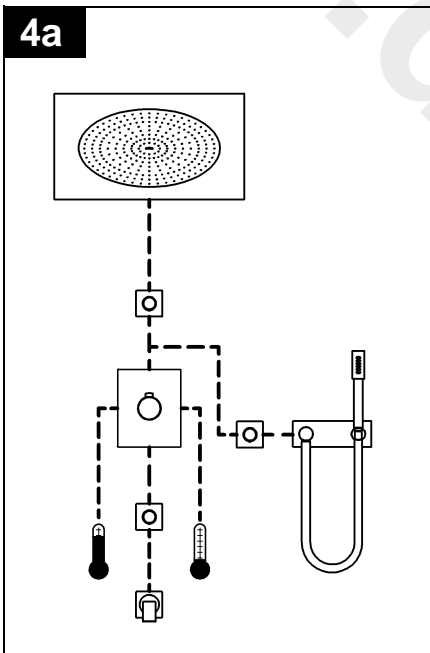
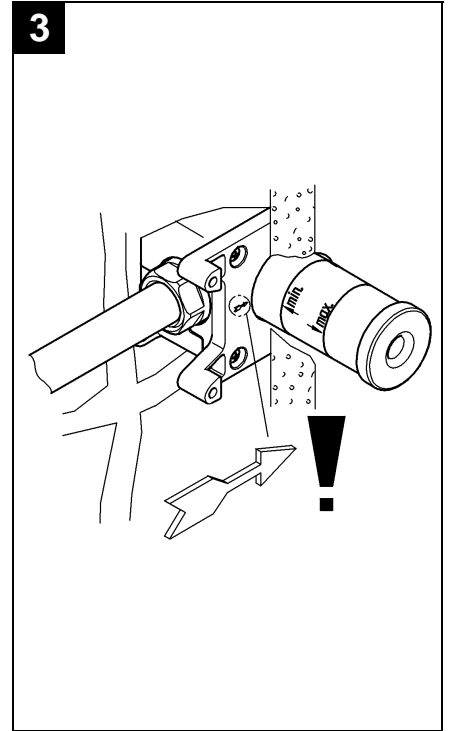
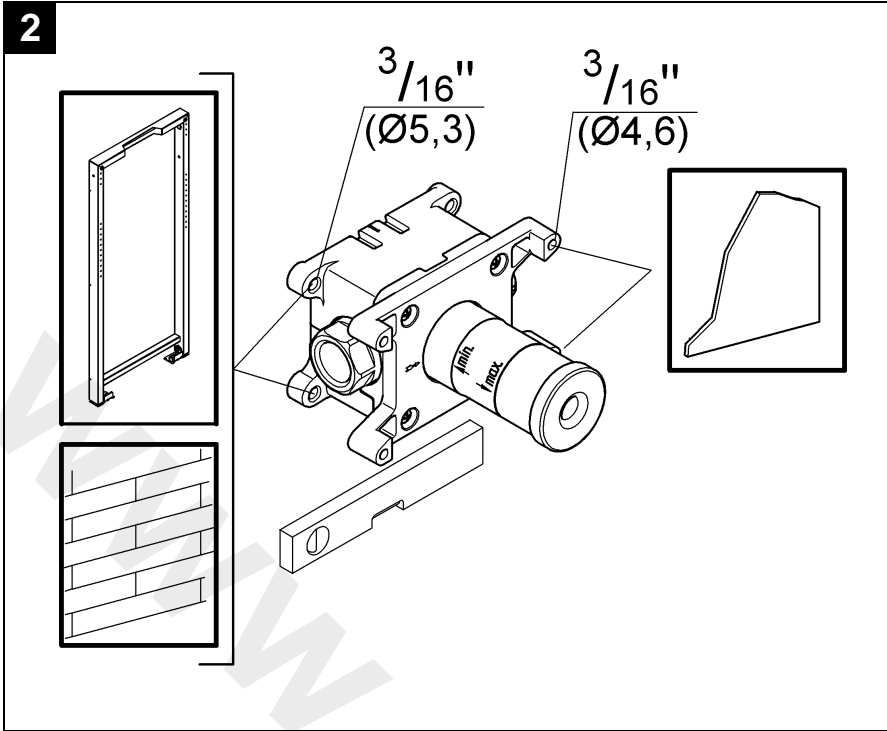
Design & Quality Engineering GROHE Germany

99.886.031/ÄM 226212/09.12

GROHE
ENJOY WATER®



Please pass these instructions on to the end user of the fitting!
 S.v.p remettre cette instruction à l'utilisateur de la robinetterie!
 Entregue estas instrucciones al usuario final de la grifería!



English

Use as:

- Module in GROHE SPA™ Collection showers
- Shut-off valve

Do not use as:

- Line shut-off device

Technical data:

- Flow rate at 43.5 psi (3 bar) flow pressure without downstream resistances:
 - shut-off valve open 14.5 gpm (55 l/min)

Installation as module

Preparation, see fold-out pages I and II, Figs. [1] and [2].

- All modules are aligned along a line, see Fig. [1].
- For different installation options, see fixing holes provided in Fig. [2].

Prepare the holes for the module and the slots for the pipes.

Installation

- The finished wall surface must lie within the min/max. area of the fitting template, see Fig. [8].

Connect the pipes, see Figs. [3] and [4].

Observe flow direction, see arrow, Fig. [3].

Remove headparts before making soldered unions.

Piping options, see Fig. [4a] and [4b].

Open the cold and hot water supply and check the fitting connections for watertightness.

Flush piping system prior and after installation of faucet thoroughly, see Fig. [5].

Fit substrate for sealant, see Figs. [6] and [7].

Plaster and tile the wall, see Fig. [8].

Do **not** cut the fitting template before final installation.

Français

Utiliser comme:

- Module dans GROHE SPA™ Collection Showers
- Robinet d'arrêt

Ne pas utiliser comme:

- Dispositif d'étranglement

Caractéristiques techniques:

- Débit à une pression dynamique de 3 bars (43,5 psi) sans résistance hydraulique en aval:
 - robinet d'arrêt ouvert 55 l/min (14,5 gpm)

Installation en tant que module

Préparation, voir côté volet I et II fig. [1] et [2].

- Tous les modules sont orientés le long d'une ligne, voir fig. [1].
- Différentes possibilités de montage, voir trous de fixation prévus sur fig. [2].

Réaliser des trous pour le module ainsi que des fentes pour les canalisations.

Pose

- Le mur fini doit se trouver au niveau min./max. du gabarit de montage, voir fig. [8].

Brancher les canalisations, voir fig. [3] et [4].

Tenir compte du sens d'écoulement, voir flèche, fig. [3].

Déposer tout d'abord les têtes en cas de soudure par brasage.

Tuyauterie/tubages possibles voir fig. [4a] et [4b].

Ouvrir l'arrivée d'eau froide et d'eau chaude et contrôler l'étanchéité des raccords de robinetterie.

Bien rincer les canalisations avant et après l'installation, voir fig. [5].

Monter le support pour mastic, voir fig. [6] et [7].

Enduire complètement le mur et le carreler, voir fig. [8].

Le gabarit de montage ne doit **pas** être raccourci avant la fin de l'installation.

Español

Utilizar como:

- Módulo de GROHE SPA™ Collection Showers
- Válvula de cierre

No utilizar como:

- Cierre de ramal

Datos técnicos:

- Caudal para una presión de trabajo de 43.5 psi (3 bares) sin resistencias postacopladas:
 - Válvula de cierre abierta 14.5 gpm (55 l/min)

Instalación como módulo

Preparativos, véanse las páginas desplegadas I y II, figs. [1] y [2].

- Todos los módulos se disponen a lo largo de una línea, véase la fig. [1].
- Diferentes posibilidades de montaje, véanse los orificios de fijación previstos en la fig. [2].

Hacer los taladros para el módulo así como las ranuras para las tuberías.

Montaje

- La superficie de pared acabada debe encontrarse en la zona mín./máx. de la plantilla de montaje, véase la fig. [8].

Conectar las tuberías, véanse las figs. [3] y [4].

Tener en cuenta la dirección de flujo, véase la flecha, fig. [3].

Si hay una unión soldada, montar primero las monturas.

Posible entubado, véase la fig. [4a] y [4b].

¡Abrir las llaves de paso del agua fría y del agua caliente y comprobar la estanqueidad de las conexiones de la grifería!

Purgar a fondo el sistema de tuberías antes y después de la instalación, véase la fig. [5].

Montar el material de base para el impermeabilizante, véanse las figs. [6] y [7].

Enlucir por completo la pared y alicatarla, véase la fig. [8].

No acortar la plantilla de montaje antes de proceder a la instalación de acabado.

