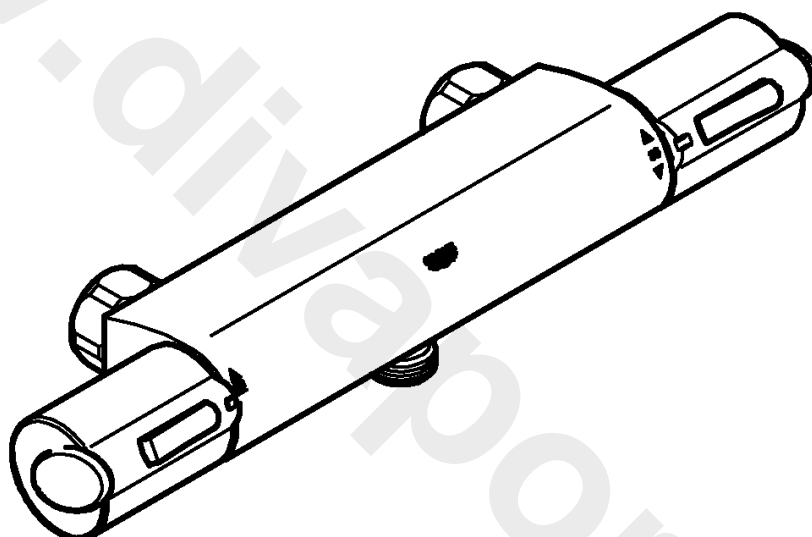


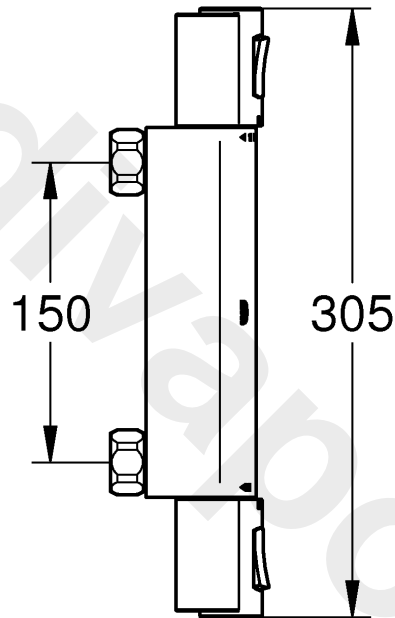
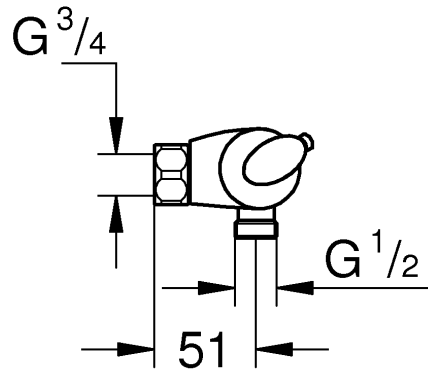
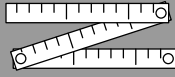
34 587



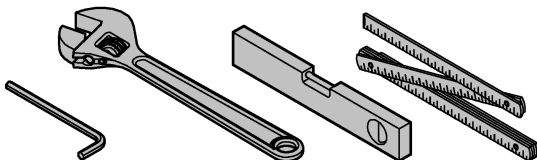
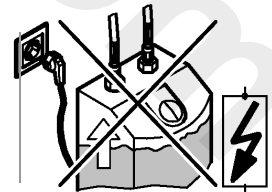
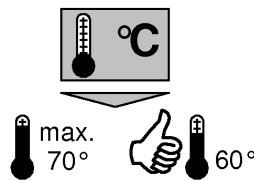
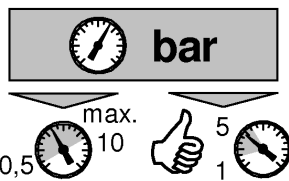
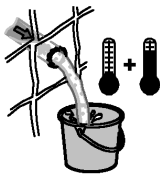
- Sida 1: Innehållsförteckning
- Sida 2: Måtritningar
- Sidorna 3-4: Monteringsanvisning
- Sida 5: Underhåll
- Sida 6: Teknisk information
- Sida 7: Sprängskiss
- Sida 8: Kontaktinformation



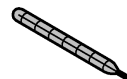
Accepterad
monteringsanvisning
2016:1



DIN
1988
DIN
EN
806



*19 001



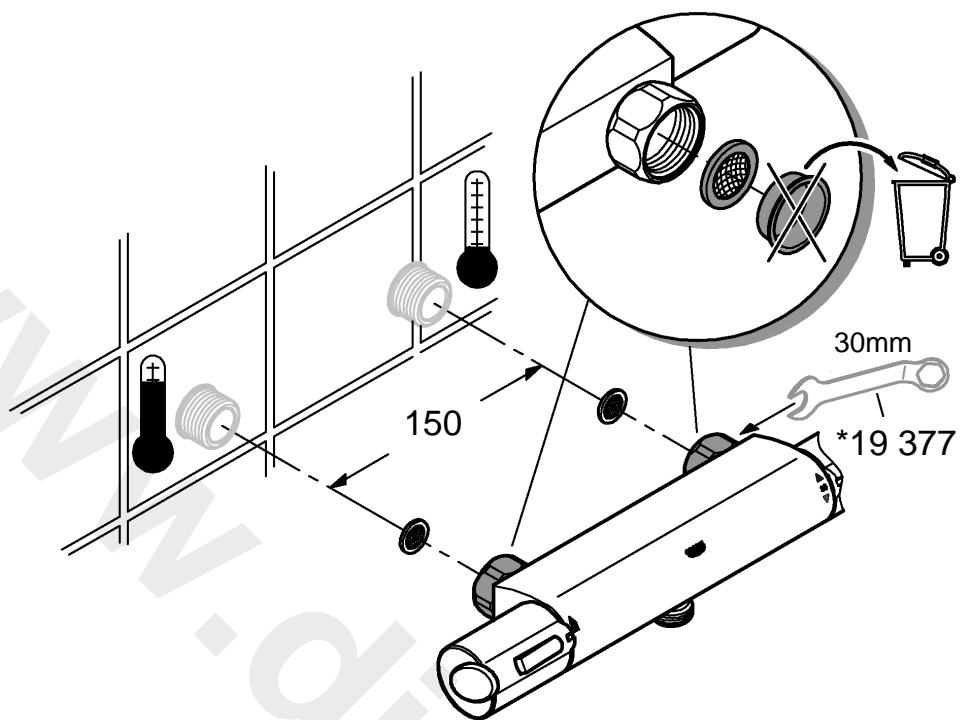
*19 377
30mm



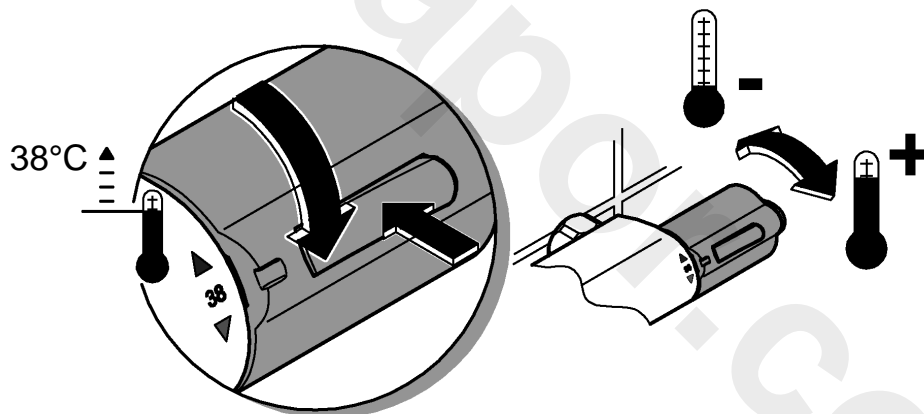
*19 332
34mm



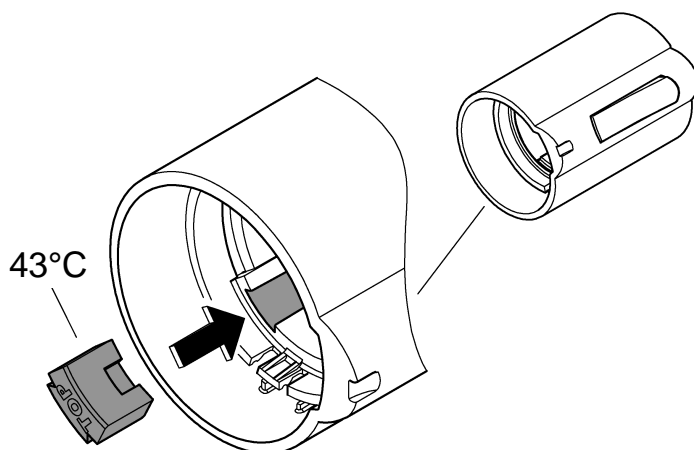
1

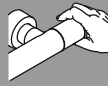


1

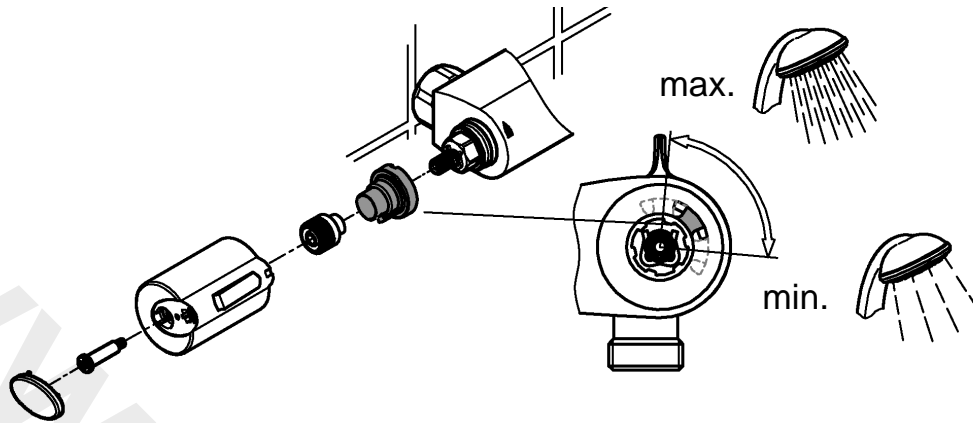


2

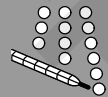
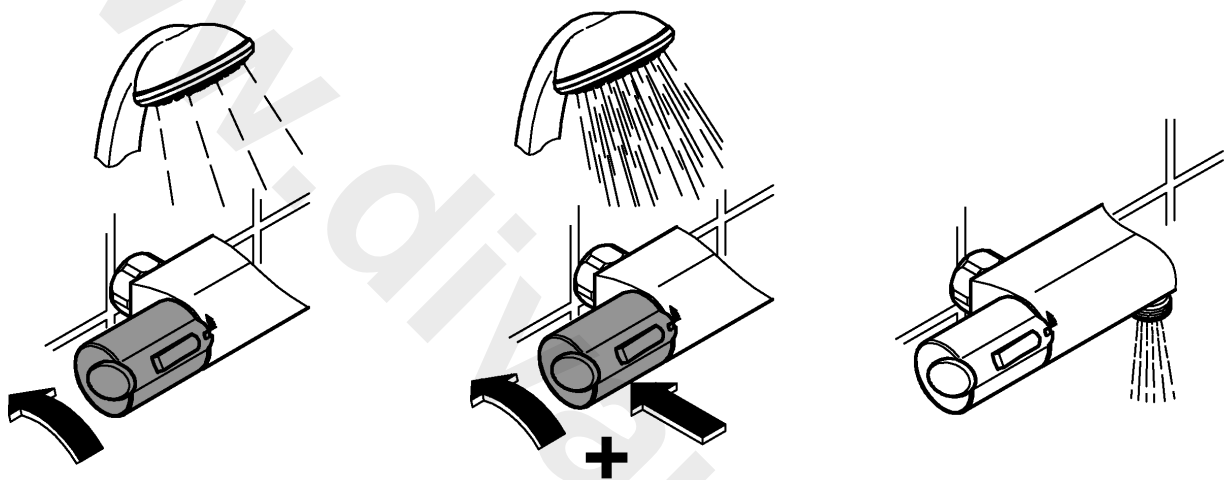




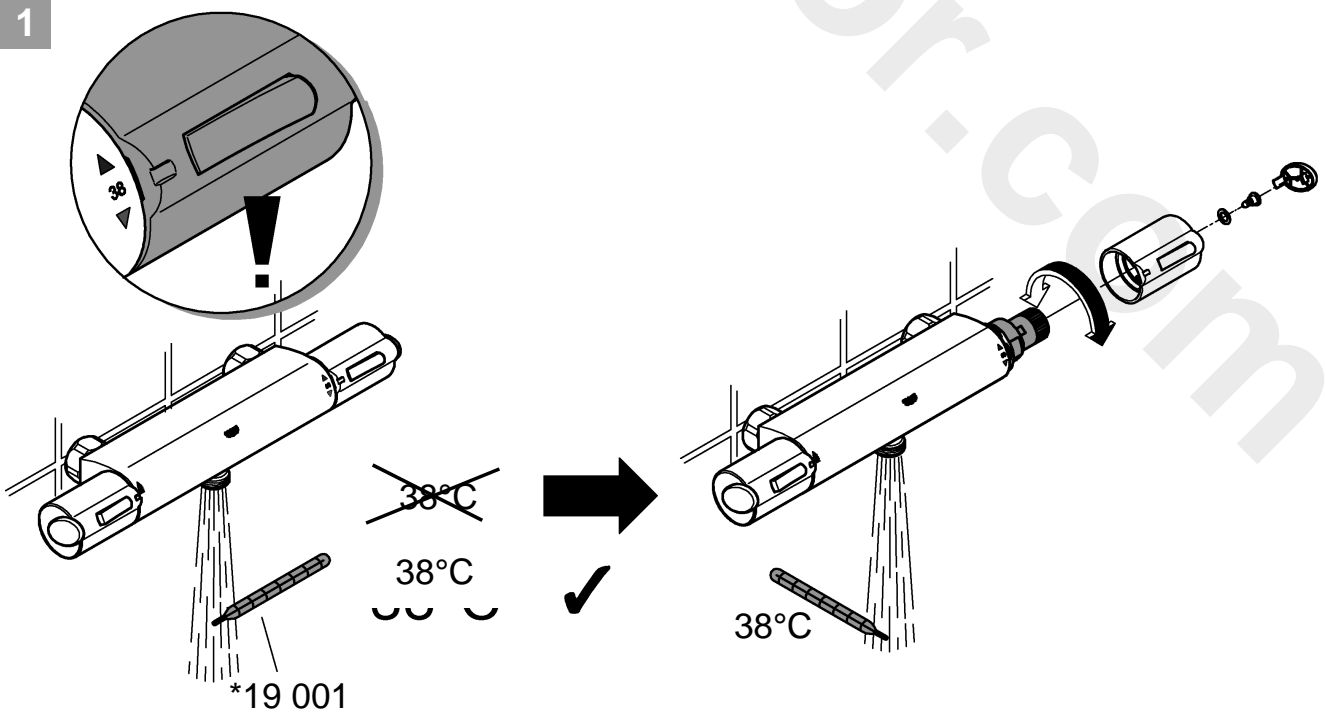
3



4

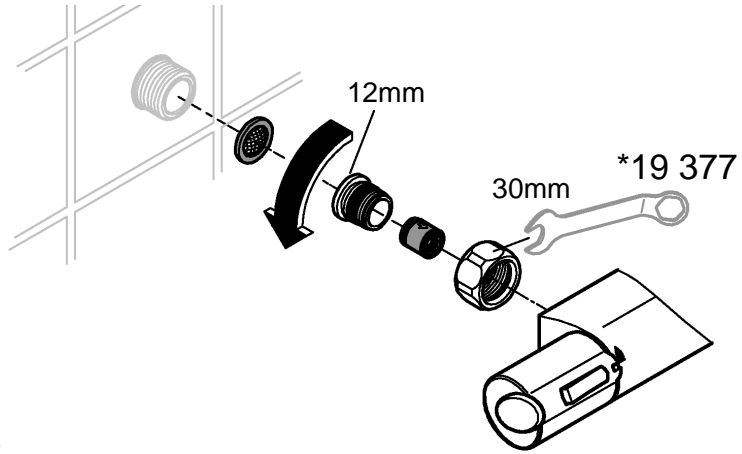


1

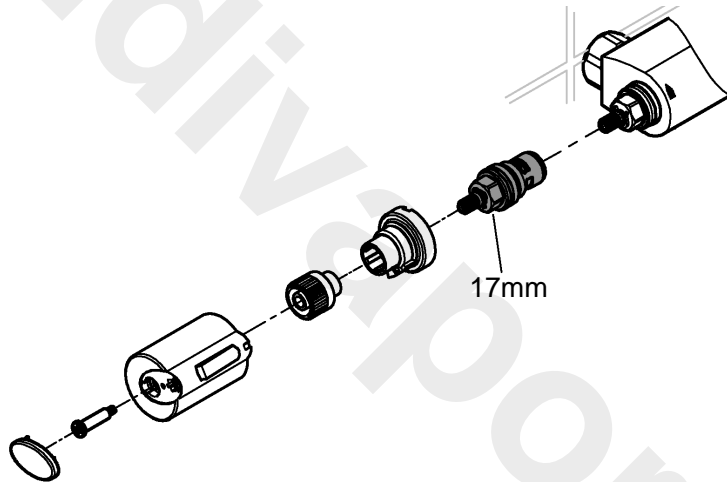




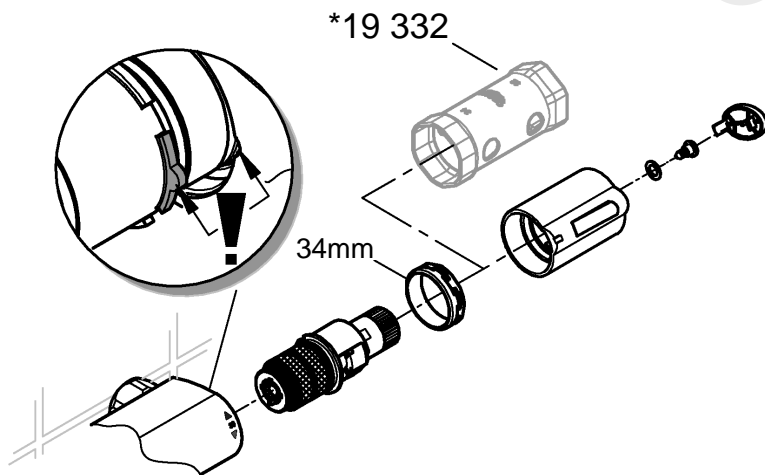
1



2



3



S

Säkerhetsinformation



Skydd mot brännskador

För tappställen med speciellt beaktande av vattentemperaturen (sjukhus, skolor, äldreboenden) rekommenderas principiell användning av termostater med möjlig begränsning till 43 °C. En motsvarande temperaturbegränsning är bifogad denna produkt. För duschsystem i förskolor och vissa områden av vårdhem ska att temperaturen inte överstiger 38 °C.

Användningsområde

Termostatblandaren är konstruerad för montage i tryckssatta tappvattensystem och uppfyller kraven enligt SS-EN 1111.

Termostatblandaren är vid leverans inställd för ett tryck på kall- resp. varmvatten av 3 bar och en temperatur 10 resp. 55 grad.

Om där på installationstället är annorlunda tryck och temp. på kall- resp. varmvatten måste termostatblandaren kalibreras.

Tekniska data

Minsta flödestryck utan efterkopplade motstånd	0,5 bar
Minsta flödestryck med efterkopplade motstånd	1 bar
Max. arbetstryck	10 bar
Rekommenderat flödestryck	1 - 5 bar
Provningsstryck	16 bar
Flöde vid 3 bar flödestryck	
Badkar	ca. 20 l/min
Dusch	ca. 25 l/min
Max. vattentemperatur vid inlopp	70 °C
Rekommenderad max. temperatur (energibesparing)	60 °C
Termisk desinfektion kan användas	
Säkerhetsspärr	38 °C
Varmvattentemperatur vid inlopp min. 2 °C högre än blandvattentemperatur	
Kallvattenanslutning	höger
Varmvattenanslutning	vänster
Min. kapacitet	= 5 l/min
En reduceringsventil bör installeras om vilotrycket överstiger 5 bar.	



Installation

Spola rörledningssystemet noggrant före och efter installationen!

Montera anslutningarna och skruva fast blandaren, se sida 3 fig. [1].

Observera måttitningen på sida 2.

Kontrollera att anslutningarna är täta!

Omvänd vattenanslutning (varmt höger - kallt vänster).

Byt ut den termostatinsats, se reservdelar sida 7, best.-nr: 47 175 (1/2").



Justering

Temperaturinställning, se sida 4 fig. [1].



Temperaturbegränsningsanslag

Sätt in den bifogade temperaturbegränsaren i temperatur-väljaren, se sida 3 fig. [2], om temperaturbegränsningen ska ligga vid 43 °C.

Temperaturbegränsning

Temperaturen begränsas av säkerhetsspärren vid 38 °C. Genom tryck på knappen kan 38 °C-spärren överskridas, se sida 3 fig. [1].

Inställning av flödesbegränsare, se sida 4 fig. [3].

Flödesbegränsaren kan kringgås genom att man trycker på knappen, se fig. [4].

Användning av avstängningsgrepp och omkastare, se sida 4 fig. [4].

Vid risk för frost

Vid tömning av systemet ska blandaren tömmas separat, eftersom det finns backventiler i kallvatten- och varmvattenanslutningen.



Underhåll

Kontrollera alla delar, rengör dem och byt eventuellt ut dem. Smörj dem med special-armaturfett.

Stäng av kallvatten- och varmvattentillobbet.

Backventiler, se sida 5 fig. [1].

- Skruva loss anslutningsnippeln med en nyckel genom att skruva åt höger (vänstergånga).

Monteringen sker i omvänd ordningsföljd.

Termostatinsats, se sida 5 fig. [3].

Monteringen sker i omvänd ordningsföljd.

Efter utförd underhåll av termostaten krävs en ny justering (se Justering).

Keramiköverdel, se sida 5 fig. [2].

Monteringen sker i omvänd ordningsföljd.

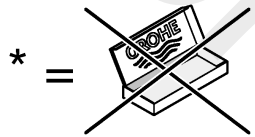
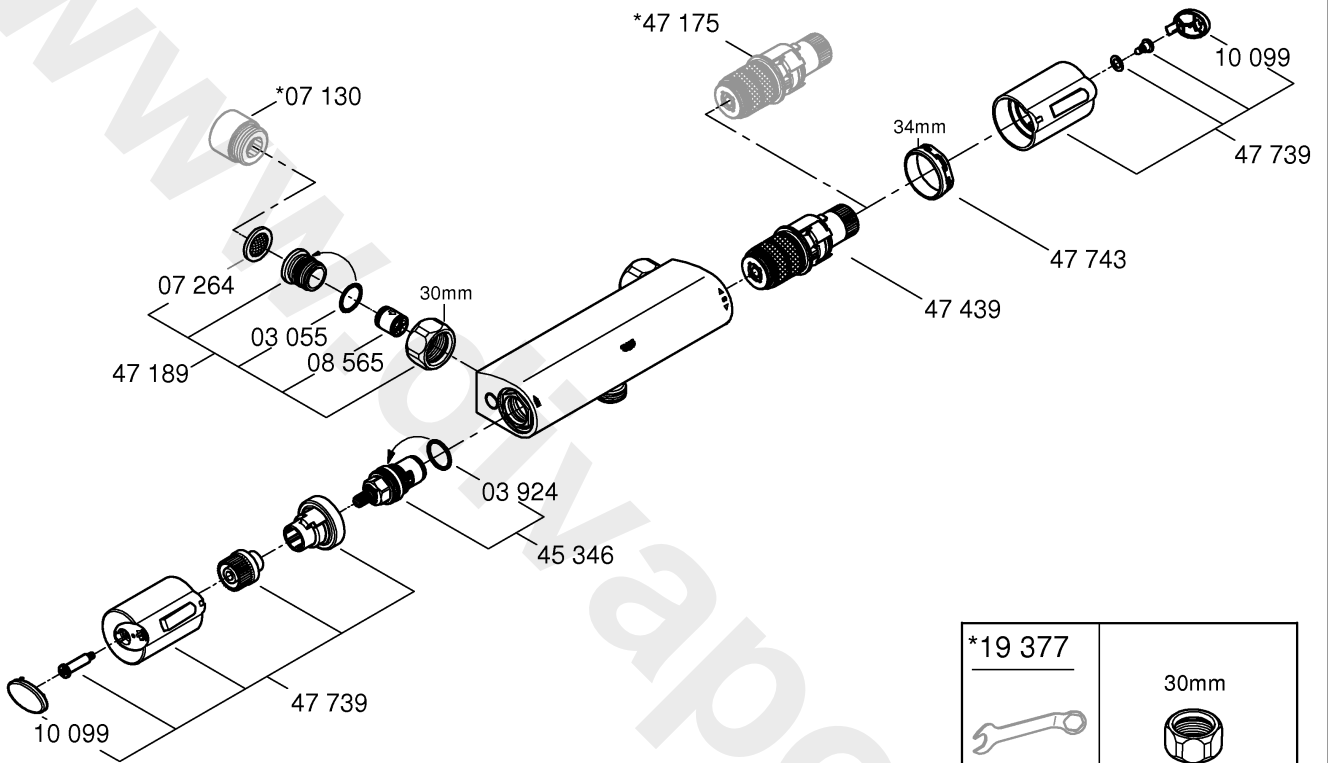
Reservdelar, se sida 7 (* = extra tillbehör).

Skydd mot återströmning

Denna blandare uppfyller kraven gällande återströmning enligt SS-EN 1717 och SäVa § 4.3.2 utan behov av kompletterande produkter eller åtgärder. Detta gäller även i de fall blandaren monteras inom avståndet för vattenspegeln på WC eller bidé

Skötsel

Skötselsinformation finns i den bifogade skötselanvisningen.



*19 377	30mm
*19 332	34mm
	47 439
	*47 175
*07 130	+20

D

+49 571 3989 333
helpline@grohe.de

A

+43 1 68060
info-at@grohe.com

AUS

+(61) 1300 54945
grohe_australia@lixil.com

B

+32 16 230660
info.be@grohe.com

BG

+359 2 9719959
grohe-bulgaria@grohe.com

BR

0800 770 1222
falecom@grohe.com

CAU

+99 412 497 09 74
info-az@grohe.com

CDN

+1 888 6447643
info@grohe.ca

CH

+41 44 877 73 00
info@grohe.ch

CN

+86 4008811698
info.cn@grohe.com

CY

+357 22 465200
info@grome.com

CZ

+358 942 451 390
grohe-cz@grohe.com

DK

+45 44 656800
grohe@grohe.fi

E

+34 93 3368850
grohe@grohe.es

EST

+372 6616354
grohe@grohe.ee

F

+33 1 49972900
sav-fr@grohe.com

FIN

+358 942 451 390
grohe@grohe.fi

GB

+44 871 200 3414
info-uk@grohe.com

GR

+30 210 2712908
nsapountzis@ath.forthnet.gr

H

+36 1 2388045
info-hu@grohe.com

HK

+852 2969 7067
info@grohe.hk

I

+39 2 959401
info-it@grohe.com

IND

+91 1800 102 4475
customercare.in@grohe.com

IS

+354 515 4000
jonst@byko.is

J

+81 3 32989730
info@grohe.co.jp

KZ

+7 727 311 07 39
info-cac@grohe.com

LT

+372 6616354
grohe@grohe.ee

LV

+372 6616354
grohe@grohe.ee

MAL

info-malaysia@grohe.com

MX

01800 8391200
pregunta@grohe.com

N

+47 22 072070
grohe@grohe.no

NL

+31 79 3680133
vragen-nl@grohe.com

NZ

technicalenquiries@paterson
trading.co.nz

P

+351 234 529620
commercial-pt@grohe.com

PL

+48 22 5432640
biuro@grohe.com.pl

RI

0-800-1-046743
customercare-
indonesia@asia.lixil.com

RO

+40 21 2125050
info-ro@grohe.com

ROK

+82 2 1588 5903
info-singapore@grohe.com

RP

+63 2 8938681

RUS

+7 495 9819510
info@grohe.ru

S

+46 771 141314
grohe@grohe.se

SGP

+65 6311 3611
info-singapore@grohe.com

SK

+420 277 004 190
grohe-cz@grohe.com

T

+66 21681368
(Haco Group)
info@haco.co.th

TR

+90 216 441 23 70
GroheTurkey@grome.com

UA

+38 44 5375273
info-ua@grohe.com

USA

+1 800 4447643
us-customerservice@grohe.com

VN

+84 90 9694768
+84 90 9375068
info-vietnam@grohe.com

AL BiH HR KS

ME MK SLO SRB

+385 1 2911470
adria-hr@grohe.com

**Eastern Mediterranean,
Middle East - Africa
Area Sales Office:**

+357 22 465200
info@grome.com

IR OM UAE YEM

+971 4 3318070
grohedubai@grome.com

Far East Area Sales Office:

+65 6311 3600
info@grohe.com.sg

Latin America:

+52 818 3050626
pregunta@grohe.com