

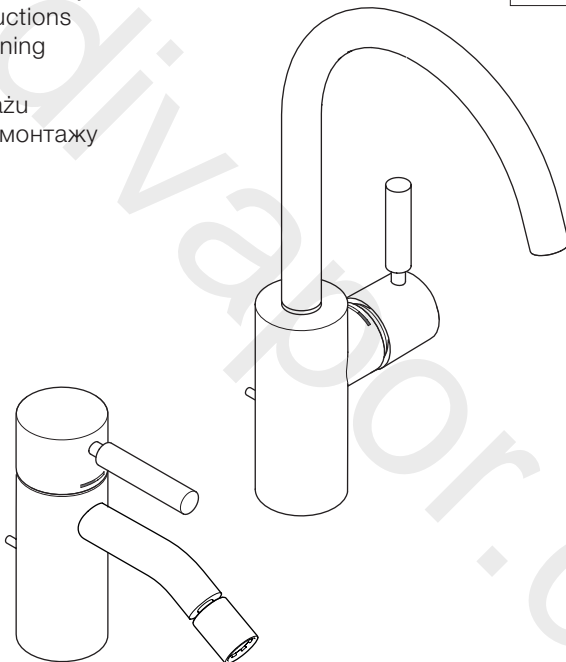
Pressure fluctuations in the water supply lead to sudden and considerable water temperature fluctuations.

Avoid pressure fluctuations and limit hot water temperature.

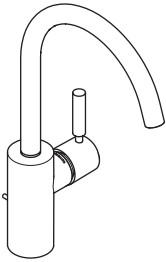
Any scalds should be examined by a physician and treated, if necessary.

# Dornbracht Montageanleitung

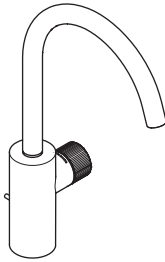
Installation instructions  
Montagehandleiding  
Instructions de montage  
Istruzioni di montaggio  
Instrucciones de montaje  
Installation instructions  
Monteringsanvisning  
Montážní návod  
Instrukcja montażu  
Инструкция по монтажу  
安装指导



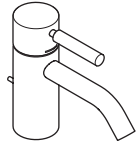
33 500 661-FF / 33 500 661-FF 0010 / 33 500 665-FF / 33 500 665-FF 0010 /  
33 501 660-FF / 33 501 660-FF 0010 / 33 501 662-FF / 33 501 662-FF 0010 /  
33 501 664-FF / 33 501 664-FF 0010 / 33 502 660-FF / 33 502 660-FF 0010 /  
33 503 660-FF / 33 503 660-FF 0010 / 33 504 660-FF / 33 504 660-FF 0010 /  
33 505 660-FF / 33 505 660-FF 0010 / 33 510 661-FF / 33 510 661-FF 0010 /  
33 510 665-FF / 33 510 665-FF 0010 / 33 560 661-FF / 33 560 661-FF 0010 /  
33 600 660-FF



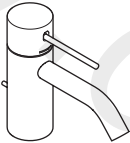
33 500 661-FF /  
33 500 661-FF 0010 /  
33 560 661-FF /  
33 560 661-FF 0010



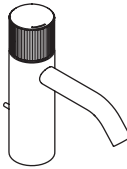
33 500 665-FF /  
33 500 665-FF 0010



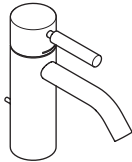
33 501 660-FF /  
33 501 660-FF 0010



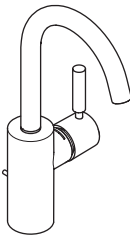
33 501 662-FF /  
33 501 662-FF 0010



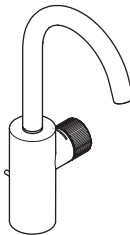
33 501 664-FF /  
33 501 664-FF 0010



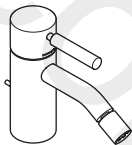
33 502 660-FF /  
33 502 660-FF 0010 /  
33 503 660-FF /  
33 503 660-FF 0010 /  
33 504 660-FF /  
33 504 660-FF 0010 /  
33 505 660-FF /  
33 505 660-FF 0010 /



33 510 661-FF /  
33 510 661-FF 0010



33 510 665-FF /  
33 510 665-FF 0010



33 600 660-FF

## DE Allgemeine Sicherheitshinweise

Bitte lesen Sie die Anleitung und beachten Sie die Hinweise. Alle zum Produkt gehörenden Anleitungen und Dokumente sind an den Endbenutzer zu übergeben. Ansonsten kann die Haftung des Herstellers im Schadensfall eingeschränkt sein.

Sämtliche Sanitärarbeiten sind durch einen sachkundigen und qu alifizierten Sanitär-fachinstallateur gemäß den einschlägigen DIN / EN Vorgaben (DIN 1988, EN 1717, EN 806, TVO etc.), den länderspezifischen Vorschriften und den Vorschriften der örtlichen Wasserversorgungsunternehmen auszuführen. Örtliche Vorschriften zur Unfallverhütung sind vorrangig zu befolgen. Betriebsbedingungen und Maße finden Sie im Anhang.

Bei Fragen oder Unsicherheiten bezüglich Montage oder Bedienung kontaktieren Sie bitte Dornbrachts Technischen Service.

Sie finden entsprechende Kontaktdaten auf der Rückseite dieser Anleitung und auf der Homepage von Dornbracht:

**[www.dornbracht.com](http://www.dornbracht.com)**



### ACHTUNG!

Dieses Symbol warnt vor Sachschäden bei Nichtbeachten der Hinweise.



### HINWEIS!

Dieses Symbol macht auf wichtige Informationen aufmerksam.

## GB General safety instructions

Please read this manual and follow the instructions. All manuals and documents belonging to the product have to be passed on to the end user. Otherwise the producer liability may be limited in case of damage.

All work has to be carried out by a competent and qualified plumber according to appropriate DIN / EN directives (DIN 1988, EN 1717, EN 806, TVO etc.), national regulations and regulations of the local water supply companies. Local accident prevention regulations are to be followed with priority.

Operating conditions and dimensions can be found in the appendix.

For questions or uncertainties regarding installation or operation, please contact the Technical Service of Dornbracht.

You can find relevant contact details on the back of this manual and on the website of Dornbracht:

**[www.dornbracht.com](http://www.dornbracht.com)**



### ATTENTION!

This symbol warns of property damages due to non-compliance with the instructions.



### NOTICE!

This symbol calls attention to important information.

## NL Algemene veiligheidsinstructies

Lees de handleiding goed door en neem de instructies in acht. Alle handleidingen en gebruiksaanwijzingen die bij het product horen moeten aan de eindgebruiker worden overhandigd. De aansprakelijkheid van de producent kan anders bij schade beperkt zijn.

Alle sanitaire installaties moeten worden uitgevoerd door een deskundig en gekwalificeerd loodgieter volgens de geldende DIN / EN normen (DIN 1988, EN 1717, EN 806, TVO etc.), de nationale voorschriften en de voorschriften van plaatselijke waterbedrijven. Nationale voorschriften ter preventie van ongevallen moeten in ieder geval met prioriteit worden opgevolgd.

Bedrijfsvoorwaarden en maten vindt u in het aanhangsel.

Neem bij vragen of twijfels over montage of bediening contact op met de technische service van Dornbracht.

U vindt de contactgegevens op de achterpagina van deze handleiding en op de website van Dornbracht:

**[www.dornbracht.com](http://www.dornbracht.com)**



### OPGELET!

Dit symbool waarschuwt voor materiële schade bij het niet-naleven van de instructies.



### OPMERKING!

Dit symbool wijst u op belangrijke informatie.

## FR Mises en garde générales.

Veillez lire les instructions et respecter les consignes. Toutes les instructions et tous les documents fournis avec le produit doivent être remis à l'utilisateur final. Sinon, la responsabilité du fabricant peut être limitée en cas de sinistre.

Tous les travaux sanitaires doivent être effectués par un installateur sanitaire compétent et qualifié conformément aux spécifications des normes DIN / EN applicables (DIN 1988, EN 1717, EN 806, réglementation en matière d'eau potable, etc.), aux prescriptions locales spécifiques et aux prescriptions des entreprises de distribution d'eau locales. Les prescriptions locales de prévention des accidents doivent être respectées en priorité.

Vous trouverez les conditions de fonctionnement et les dimensions en annexe.

Pour toute question ou incertitude concernant le montage ou l'utilisation, veuillez contacter le service technique de Dornbracht.

Vous trouverez les coordonnées du service à contacter au verso de ces instructions et sur le site Internet de Dornbracht :

**[www.dornbracht.com](http://www.dornbracht.com)**



### IMPORTANT !

Ce symbole met en garde contre des dommages matériels en cas de non-respect des consignes.



### REMARQUE !

Ce symbole signale des informations importantes.

## IT Avvertenze generali

Si prega di leggere le istruzioni e di osservare le indicazioni fornite. Tutte le istruzioni e i documenti relativi al prodotto devono essere consegnati all'utente finale. Altrimenti la responsabilità del fabbricante in caso di danni può essere limitata.

Qualsiasi intervento sugli impianti idraulici deve essere eseguito da un idraulico esperto e qualificato conformemente alle disposizioni in materia DIN / EN (DIN 1988, EN 1717, EN 806, TVO ecc.), alle normative nazionali specifiche e alle norme delle aziende localiresponsabili della fornitura idrica. Sono da rispettare in via prioritaria le norme antinfortunistiche locali.

Le condizioni di funzionamento e le misure sono fornite nell'appendice.

Per chiarimenti e dubbi relativi al montaggio o all'uso si contatti l'assistenza tecnica di Dornbracht.

I dati di contatto sono riportati sul retro delle presenti istruzioni e sulla homepage di Dornbracht:

[www.dornbracht.com](http://www.dornbracht.com)



### ! IMPORTANTE!

Questo simbolo indica rischio di danni materiali in caso di mancata osservanza delle istruzioni di sicurezza.



### i AVVISO!

Questo simbolo indica informazioni importanti.

## ES Advertencias generales

Lea las instrucciones y tenga en cuenta las indicaciones. Se deberán entregar todas las instrucciones y documentos del producto al usuario final. En caso contrario la responsabilidad del fabricante puede verse restringida en caso de reclamación.

Todos los trabajos sanitarios deberán ser realizados por un instalador sanitario profesional competente y cualificado según las especificaciones DIN / EN correspondientes (DIN 1988, EN 1717, EN 806, normativa de agua potable, etc.), las normas nacionales y las normas de las empresas de suministros de agua locales. Se deberán cumplir con carácter prioritario las normas locales de prevención de accidentes.

Limpiar antes del montaje del juego de montaje final y de la puesta en marcha.

Si tiene preguntas o dudas respecto al montaje o respecto al uso póngase en contacto con el Servicio Técnico de Dornbracht.

Encontrará los datos de contacto correspondientes en el dorso de estas instrucciones y en la página web de Dornbracht:

[www.dornbracht.com](http://www.dornbracht.com)



### ! ¡ATENCIÓN!

Este símbolo advierte de daños materiales si no se cumplen las indicaciones.



### i ¡AVISO!

Este símbolo advierte sobre informaciones importantes.

## us General safety instructions

Please read this manual and follow the instructions. All manuals and documents belonging to the product have to be passed on to the end user. Otherwise the producer liability may be limited in case of damage.

All work has to be carried out by a competent and qualified plumber according to appropriate DIN / EN directives (DIN 1988, EN 1717, EN 806, TVO etc.), national regulations and regulations of the local water supply companies. Local accident prevention regulations are to be followed with priority.

Operating conditions and dimensions can be found in the appendix.

For questions or uncertainties regarding installation or operation, please contact the Technical Service of Dornbracht.

You can find relevant contact details on the back of this manual and on the website of Dornbracht:

[www.dornbracht.com](http://www.dornbracht.com)



### ATTENTION!

This symbol warns of property damages due to non-compliance with the instructions.



### NOTICE!

This symbol calls attention to important information.

## se Allmänna varningar

Läs igenom bruksanvisningen och beakta anvisningarna. Samtliga anvisningar och dokument ska överräckas till slutkonsumenten. I annat fall kan tillverkarens ansvar vara begränsat om skador skulle uppstå.

Samtliga sanitetsarbeten ska genomföras av en behörig VVS-installatör enl. Gällande DIN / EN-standarder (DIN 1988, EN 1717, EN 806, TVO osv.), landsspecifika föreskrifter samt föreskrifterna från lokala vattenförsörjningsbolag. Lokala arbetsmiljöregler ska alltid iakttas med högsta prioritet.

Driftsförhållanden och måttuppgifter finns i bilagan.

Om du har frågor eller är osäker på hur du ska montera eller använda produkten är du välkommen att kontakta Dornbrachts tekniska service.

Vår kontaktinformation hittar du på baksidan av dessa anvisningar samt på Dornbrachts hemsida:

[www.dornbracht.com](http://www.dornbracht.com)



### OBS!

Denna symbol varnar för egendomsskador om anvisningarna inte beaktas.



### MEDDELANDE!

Denna symbol gör användaren uppmärksam på viktig information.

## **CZ** Všeobecné výstražné pokyny

Přečtěte si prosím návod a řiďte se podle pokynů. Všechny návody a dokumenty náležící k výrobku je třeba předat koncovému uživateli. Jinak by mohlo v případě škodní události dojít k omezení záruky poskytované výrobcem.

Všecké sanitární práce musí provádět fundovaný a kvalifikovaný odborný instalatér v souladu s příslušnými normami DIN / EN (DIN 1988, EN 1717, EN 806, TVO atd.), podle předpisů dané země a předpisů místního podniku pro zásobování vodou. Místní předpisy pro bezpečnost práce mají přednost.

Provozní podmínky a rozměry najdete v příloze.

Při dotazech nebo nejasnostech ohledně montáže nebo obsluhy kontaktujte prosím technickou podporu společnosti Dornbracht.

Příslušné kontaktní údaje naleznete na zadní straně tohoto návodu a na domovské stránce společnosti Dornbracht:

**[www.dornbracht.com](http://www.dornbracht.com)**



### **POZOR!**

Tento symbol varuje před věcnými škodami v důsledku nedodržení pokynů.



### **UPOZORNĚNÍ!**

Tento symbol upozorňuje na důležité informace.

## **PL** Ogólne wskazówki ostrzegawcze

Prosimy o zapoznanie się z instrukcją i przestrzeganie wskazówek. Wszystkie instrukcje oraz dokumenty dotyczące produktu należy przekazać użytkownikowi końcowemu. W przeciwnym razie gwarancja producenta może być przy wystąpieniu szkody ograniczona.

Wszelkie prace dotyczące instalacji sanitarnej muszą być wykonane przez wykwalifikowanego fachowca od instalacji sanitarnej zgodnie z właściwymi wytycznymi DIN / EN (DIN 1988, EN 1717, EN 806, TVO [Ustawa o wodzie pitnej] itp.), przepisami właściwymi dla danego kraju oraz miejscowego przedsiębiorstwa zaopatrzenia w wodę. Przepisy lokalne BHP obowiązują zawsze nadrzędnie.

Warunki eksploatacji oraz wymiary znajdują Państwo w załączniku.

W przypadku pytań lub wątpliwości dotyczących montażu lub obsługi należy skontaktować się z serwisem technicznym Dornbracht.

Odpowiednie dane kontaktowe znajdziecie Państwo na odwrocie niniejszej instrukcji oraz na stronie internetowej Dornbracht:

**[www.dornbracht.com](http://www.dornbracht.com)**



### **UWAGA!**

Symbol ostrzega przed szkodami materialnymi na skutek nieprzestrzegania wskazówek.



### **WSKAZÓWKA!**

Symbol wskazuje na ważne informacje.

## RU Общие предупреждения

Прочитайте данное руководство и соблюдайте данные указания. Все руководства и документы, относящиеся к тому или иному изделию, подлежат передаче конечному пользователю. Иначе в случае повреждения ответственность производителя может быть только ограниченной.

Все санитарно-технические работы должны проводиться квалифицированным сантехником согласно соответствующим положениям стандартов DIN / EN (DIN 1988, EN 1717, EN 806, TVO и т.д.), региональным нормативно-правовым актам и предписаниям местных водоснабжающих организаций. В приоритетном порядке следует соблюдать местные правила техники безопасности.

Данные об условиях эксплуатации и о размерах находятся в приложении.

При возникновении вопросов или сомнений относительно монтажа или обслуживания обращайтесь в службу технической поддержки компании Dornbracht.

Соответствующие контактные данные вы найдете на обороте данного руководства или на вебсайте компании Dornbracht:

[www.dornbracht.com](http://www.dornbracht.com)

### ВАЖНО!

Этот символ предупреждает об опасности материального ущерба в случае несоблюдения указаний.

### УВЕДОМЛЕНИЕ!

Этот символ обращает внимание на важную информацию.

## CN 一般性警告

请阅读说明书，并遵循指导。产品相关的说明书和文档资料必须交给最终用户。否则，产品发生损坏时制造商的赔偿限额会有所限制。

所有水暖安装工作必须由经验丰富的，具备资格认证的专业水暖安装人员根据相关 DIN / EN 规定 (DIN 1988, EN 1717, EN 806, TVO 等)，国家专门的法律法规和当地的供水公司的规定进行。必须优先遵守当地事故预防条例。

运行条件及尺寸在附件中。

如果您在安装或使用过程中有任何疑问或不确定的情况，请与 Dornbracht 公司技术服务部门联系。

相关联系信息位于本说明书背面，或者您也可以访问 Dornbracht 公司网站主页：

[www.dornbracht.com](http://www.dornbracht.com)

### 注意!

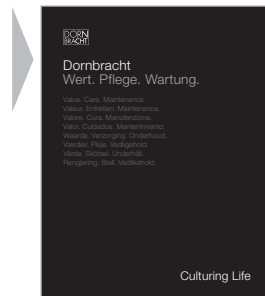
该符号警告使用者如不遵守提示将导致财产损失。

### 提示!

该符号提醒使用者注意重要信息。

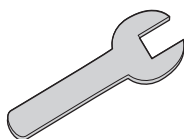
**DE** Pflege und Wartung durch den Benutzer.  
**GB** Care and maintenance by the user.  
**NL** Onderhoud en verzorging door de gebruiker.  
**FR** Entretien et maintenance par l'utilisateur.  
**IT** Manutenzione e cura a carico dell'utente.  
**ES** Cuidado y mantenimiento por parte del usuario.  
**US** Care and maintenance by the user.  
**SE** Skötsel och service som utförs av användaren.  
**CZ** Ošetřování a údržba prostřednictvím uživatele.  
**PL** Czyszczenie i konserwacja.  
**RU** Уход и техобслуживание пользователем.  
**CN** 用户进行的维修保养。

**DE** Technische Informationen. **GB** Technical information.  
**NL** Technische informatie. **FR** Informations techniques.  
**IT** Informazioni tecniche. **ES** Información técnica.  
**US** Technical information. **SE** Teknisk information.  
**CZ** Technické informace. **PL** Informacje techniczne.  
**RU** Техническая информация. **CN** 技术信息。

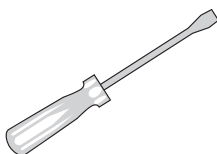


[dornbracht.com](http://dornbracht.com)

**DE** Benötigte Werkzeuge. **GB** Required tools. **NL** Benodigd gereedschap. **FR** Outils nécessaires.  
**IT** Attrezzi necessari. **ES** Herramientas necesarias. **US** Required tools. **SE** Erforderliga verktyg.  
**CZ** Potřebné nástroje. **PL** Potrzebne narzędzia. **RU** Требуемые инструменты. **CN** 必备工具。

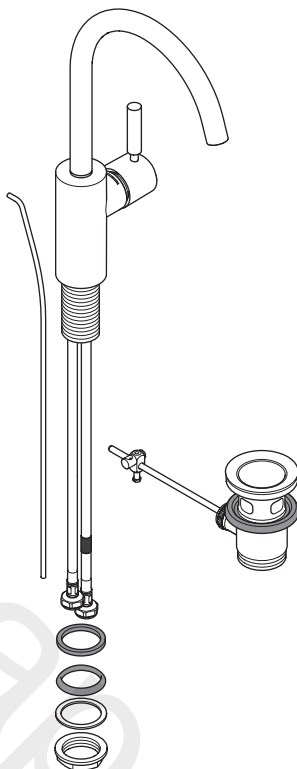


16 / 19 / 37 mm



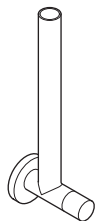
**DE** Lieferumfang. **GB** Scope of delivery. **NL** Omvang van de levering. **FR** Composants fournis.  
**IT** Fornitura. **Es** Volumen de suministro. **US** Scope of delivery. **SE** Leveransomfång.  
**CZ** Rozsah dodávky. **PL** Zakres dostawy. **RU** Объем поставки. **CN** 供货范围。

**a** 33 500 661-FF /  
33 500 665-FF /  
33 501 660-FF /  
33 502 660-FF /  
33 510 661-FF /  
33 510 665-FF /  
33 560 661-FF /

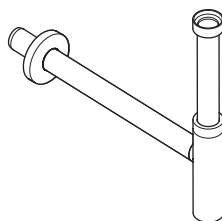


**DE** Ergänzendes Zubehör. **GB** Supplementary accessories. **NL** Aanvullende toebehoren.  
**FR** Accessoires complémentaires. **IT** Accessori complementari. **ES** Complementos adicionales.  
**US** Supplementary accessories. **SE** Kompletterande tillbehör. **CZ** Doplňkové příslušenství.  
**PL** Wyposażenie dodatkowe. **RU** Дополнительные комплектующие. **CN** 补充配件。

22 901 979-FF

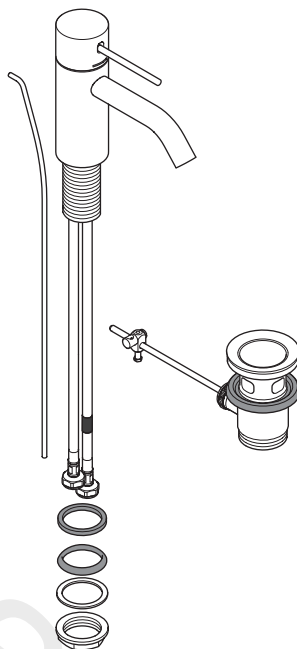


10 060 970-FF



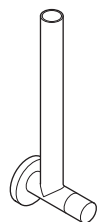
**DE** Lieferumfang. **GB** Scope of delivery. **NL** Omvang van de levering. **FR** Composants fournis. **IT** Fornitura. **Es** Volumen de suministro. **US** Scope of delivery. **SE** Leveransomfång. **CZ** Rozsah dodávky. **PL** Zakres dostawy. **RU** Объем поставки. **CN** 供货范围。

**a** 33 501 662-FF

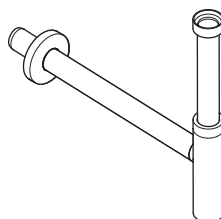


**DE** Ergänzendes Zubehör. **GB** Supplementary accessories. **NL** Aanvullende toebehoren. **FR** Accessoires complémentaires. **IT** Accessori complementari. **ES** Complementos adicionales. **US** Supplementary accessories. **SE** Kompletterande tillbehör. **CZ** Doplňkové příslušenství. **PL** Wyposażenie dodatkowe. **RU** Дополнительные комплектующие. **CN** 补充配件。

22 901 979-FF

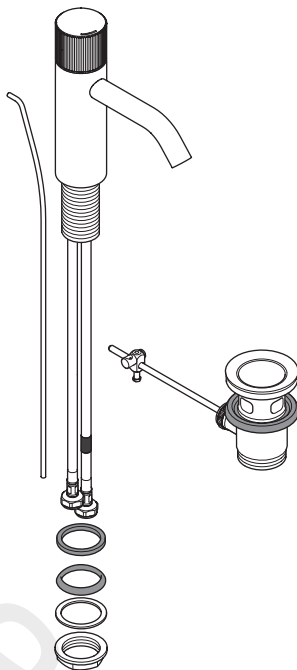


10 060 970-FF



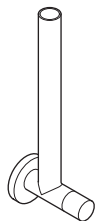
**DE** Lieferumfang. **GB** Scope of delivery. **NL** Omvang van de levering. **FR** Composants fournis.  
**IT** Fornitura. **Es** Volumen de suministro. **US** Scope of delivery. **SE** Leveransomfång.  
**CZ** Rozsah dodávky. **PL** Zakres dostawy. **RU** Объем поставки. **CN** 供货范围。

**a** 33 501 664-FF

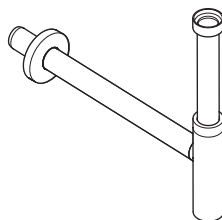


**DE** Ergänzendes Zubehör. **GB** Supplementary accessories. **NL** Aanvullende toebehoren.  
**FR** Accessoires complémentaires. **IT** Accessori complementari. **ES** Complementos adicionales.  
**US** Supplementary accessories. **SE** Kompletterande tillbehör. **CZ** Doplňkové příslušenství.  
**PL** Wyposażenie dodatkowe. **RU** Дополнительные комплектующие. **CN** 补充配件。

22 901 979-FF

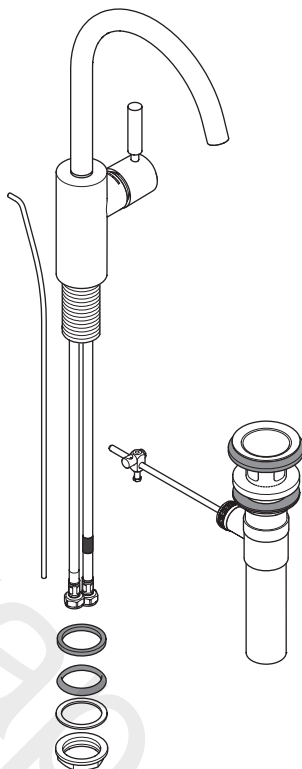


10 060 970-FF



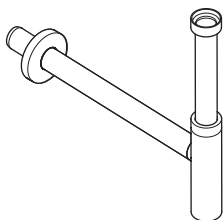
**DE** Lieferumfang. **GB** Scope of delivery. **NL** Omvang van de levering. **FR** Composants fournis.  
**IT** Fornitura. **Es** Volumen de suministro. **US** Scope of delivery. **SE** Leveransomfång.  
**CZ** Rozsah dodávky. **PL** Zakres dostawy. **RU** Объем поставки. **CN** 供货范围。

**b** 33 500 661-FF 0010 /  
33 500 665-FF 0010 /  
33 501 660-FF 0010 /  
33 502 660-FF 0010 /  
33 510 661-FF 0010 /  
33 510 665-FF 0010 /  
33 560 661-FF 0010



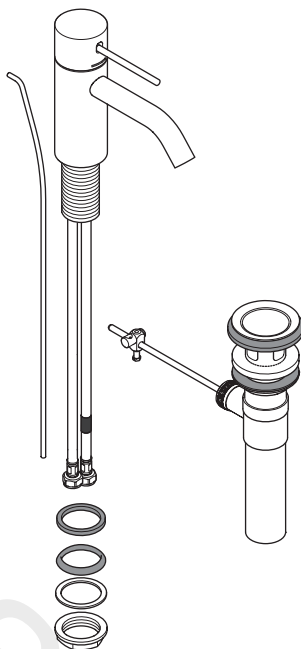
**DE** Ergänzendes Zubehör. **GB** Supplementary accessories. **NL** Aanvullende toebehoren.  
**FR** Accessoires complémentaires. **IT** Accessori complementari. **ES** Complementos adicionales.  
**US** Supplementary accessories. **SE** Kompletterande tillbehör. **CZ** Doplňkové příslušenství.  
**PL** Wyposażenie dodatkowe. **RU** Дополнительные комплектующие. **CN** 补充配件。

10 060 970-FF



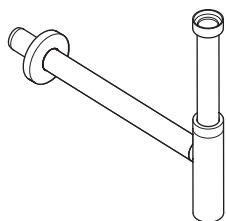
**DE** Lieferumfang. **GB** Scope of delivery. **NL** Omvang van de levering. **FR** Composants fournis.  
**IT** Fornitura. **Es** Volumen de suministro. **US** Scope of delivery. **SE** Leveransomfång.  
**CZ** Rozsah dodávky. **PL** Zakres dostawy. **RU** Объем поставки. **CN** 供货范围。

**b** 33 501 662-FF 0010



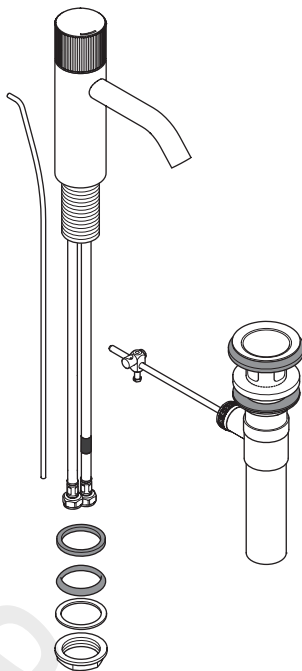
**DE** Ergänzendes Zubehör. **GB** Supplementary accessories. **NL** Aanvullende toebehoren.  
**FR** Accessoires complémentaires. **IT** Accessori complementari. **ES** Complementos adicionales.  
**US** Supplementary accessories. **SE** Kompletterande tillbehör. **CZ** Doplňkové příslušenství.  
**PL** Wyposażenie dodatkowe. **RU** Дополнительные комплектующие. **CN** 补充配件。

10 060 970-FF



**DE** Lieferumfang. **GB** Scope of delivery. **NL** Omvang van de levering. **FR** Composants fournis.  
**IT** Fornitura. **Es** Volumen de suministro. **US** Scope of delivery. **SE** Leveransomfång.  
**CZ** Rozsah dodávky. **PL** Zakres dostawy. **RU** Объем поставки. **CN** 供货范围。

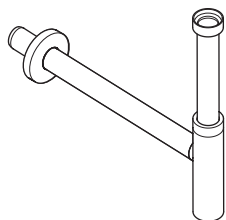
**b** 33 501 664-FF 0010



---

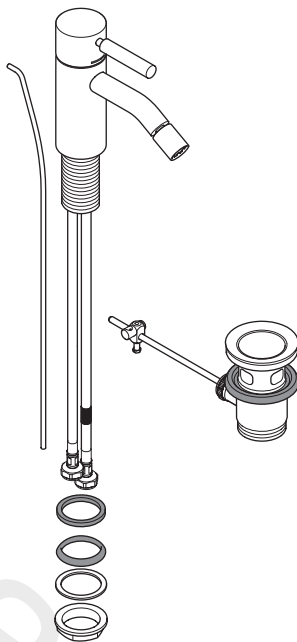
**DE** Ergänzendes Zubehör. **GB** Supplementary accessories. **NL** Aanvullende toebehoren.  
**FR** Accessoires complémentaires. **IT** Accessori complementari. **ES** Complementos adicionales.  
**US** Supplementary accessories. **SE** Kompletterande tillbehör. **CZ** Doplňkové příslušenství.  
**PL** Wyposażenie dodatkowe. **RU** Дополнительные комплектующие. **CN** 补充配件。

10 060 970-FF



**DE** Lieferumfang. **GB** Scope of delivery. **NL** Omvang van de levering. **FR** Composants fournis.  
**IT** Fornitura. **Es** Volumen de suministro. **US** Scope of delivery. **SE** Leveransomfång.  
**CZ** Rozsah dodávky. **PL** Zakres dostawy. **RU** Объем поставки. **CN** 供货范围。

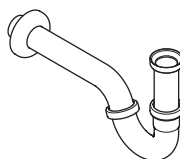
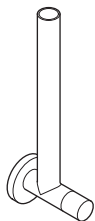
**a** 33 600 660-FF  
33 502 660-FF 0010 /  
33 503 660-FF 0010 /  
33 504 660-FF 0010 /  
33 505 660-FF 0010 /



**DE** Ergänzendes Zubehör. **GB** Supplementary accessories. **NL** Aanvullende toebehoren.  
**FR** Accessoires complémentaires. **IT** Accessori complementari. **ES** Complementos adicionales.  
**US** Supplementary accessories. **SE** Kompletterande tillbehör. **CZ** Doplňkové příslušenství.  
**PL** Wyposażenie dodatkowe. **RU** Дополнительные комплектующие. **CN** 补充配件。

22 901 979-FF (not available in US / CA)

10 050 970-FF

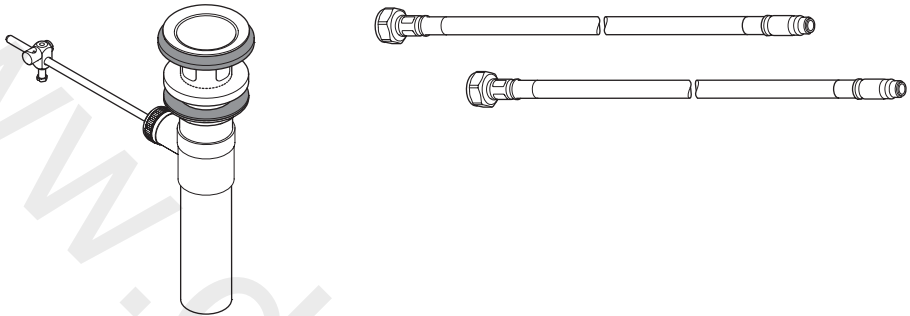


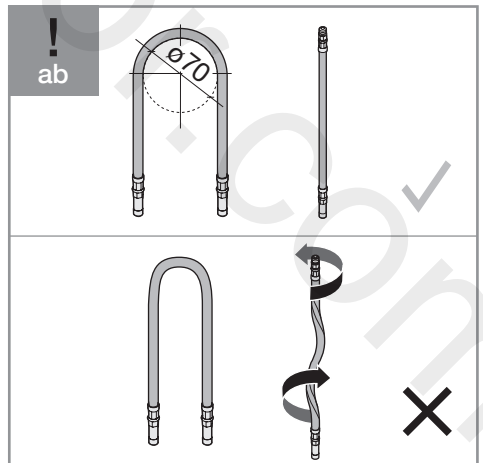
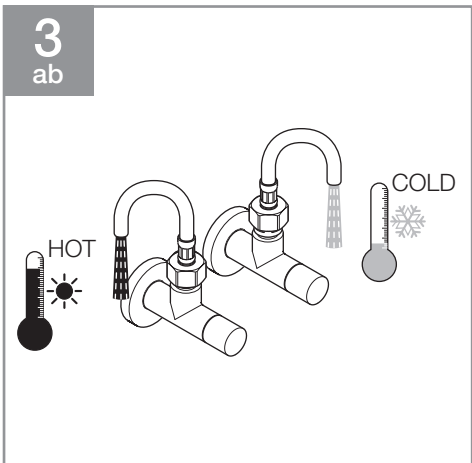
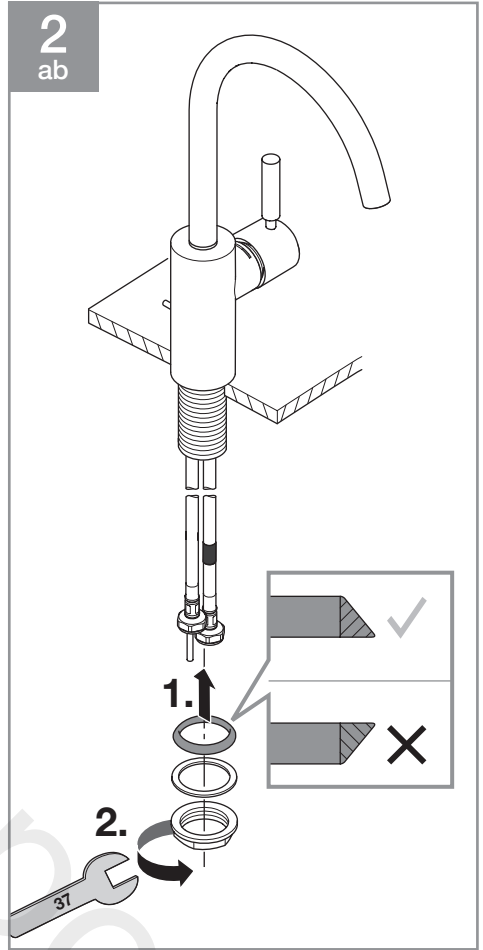
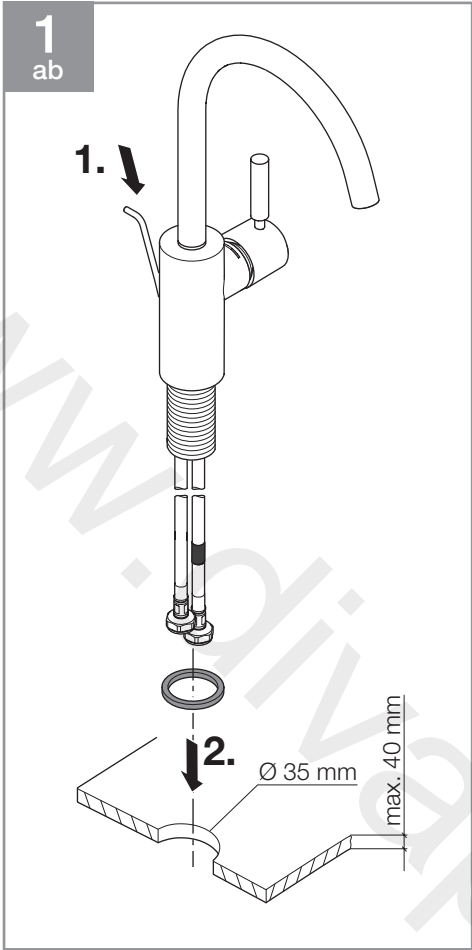
## US / CA

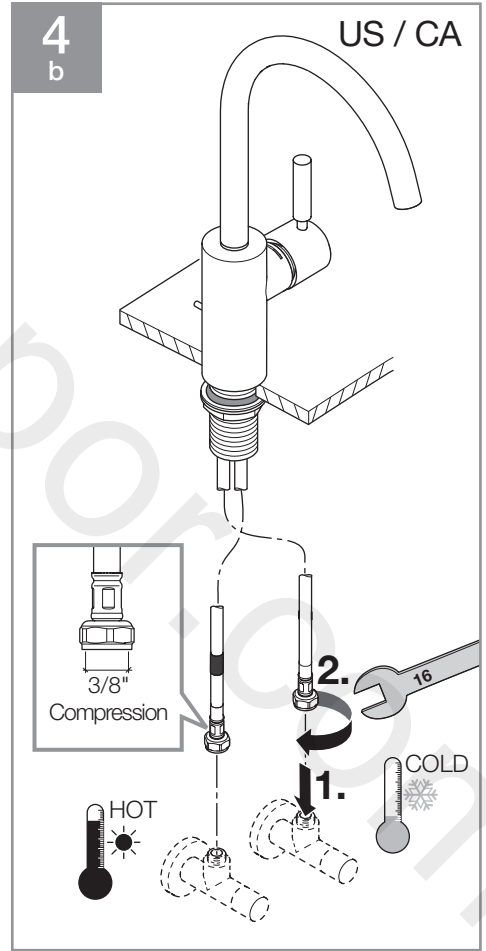
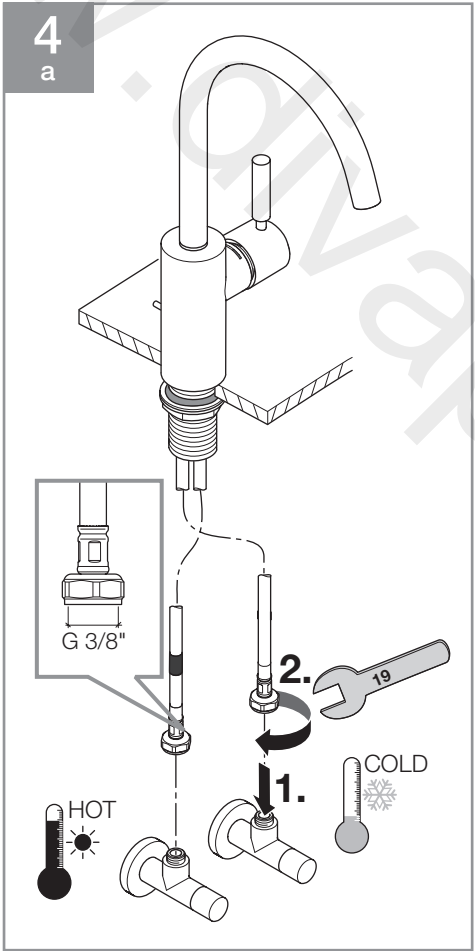
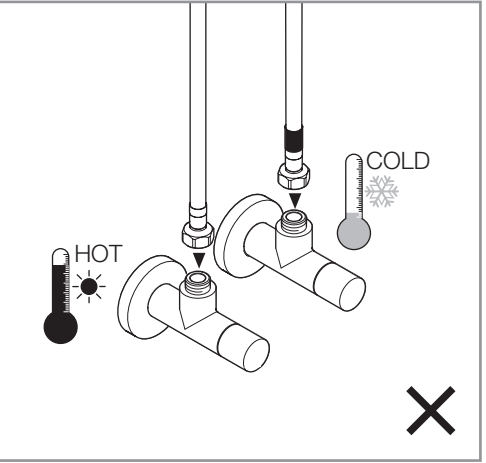
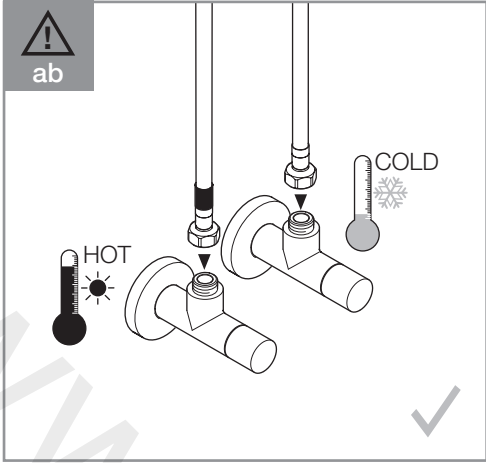
**DE** Benötigtes Zubehör. **GB** Required accessories. **NL** Noodzakelijke toebehoren. **FR** Accessoires requis. **IT** Prodotti complementari necessari. **ES** Complementos necesarios. **US** Required accessories. **SE** Erforderligt tillbehör. **CZ** Nezbytné příslušenství. **PL** Wyposażenie konieczne. **RU** Обязательное комплектующее. **CN** 必选配件。

04 11 01 023 00-FF

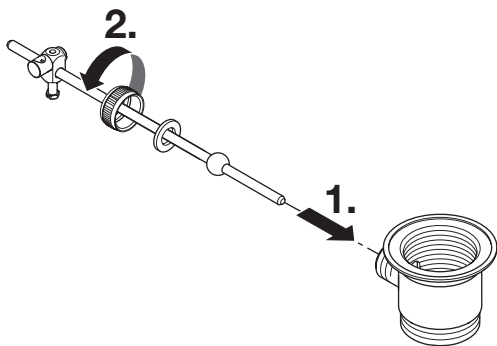
2 x 04 30 04 102 00 90



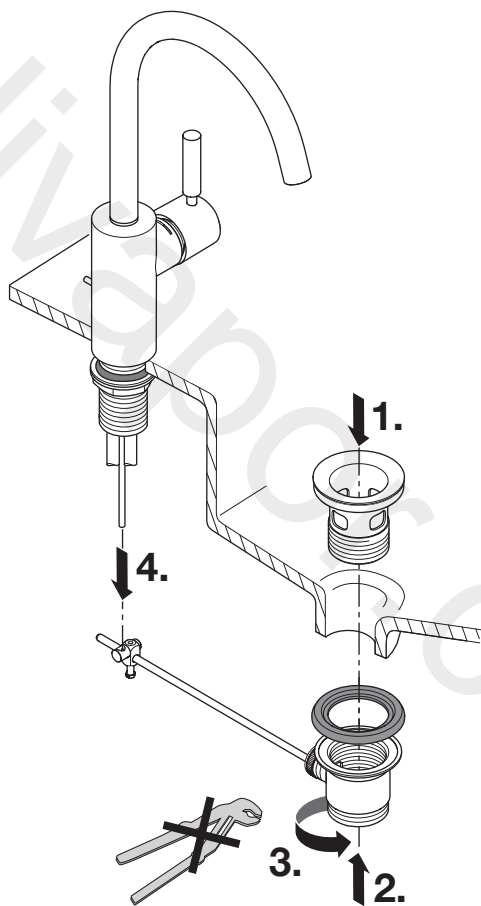




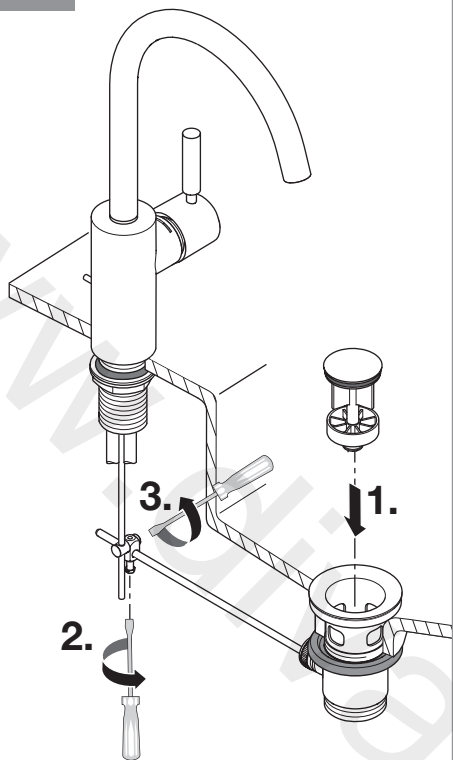
5  
ab



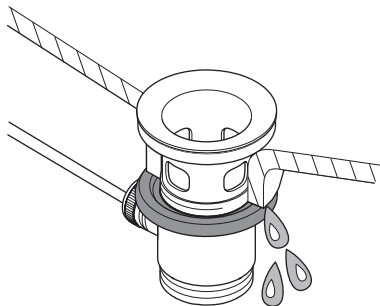
6  
ab



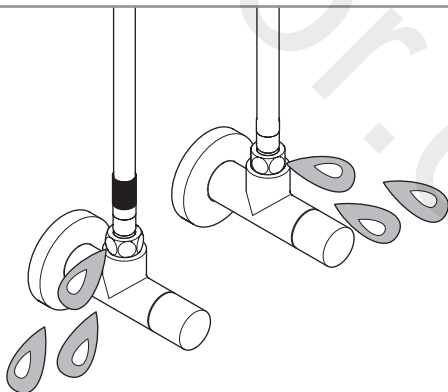
7  
ab



!  
ab

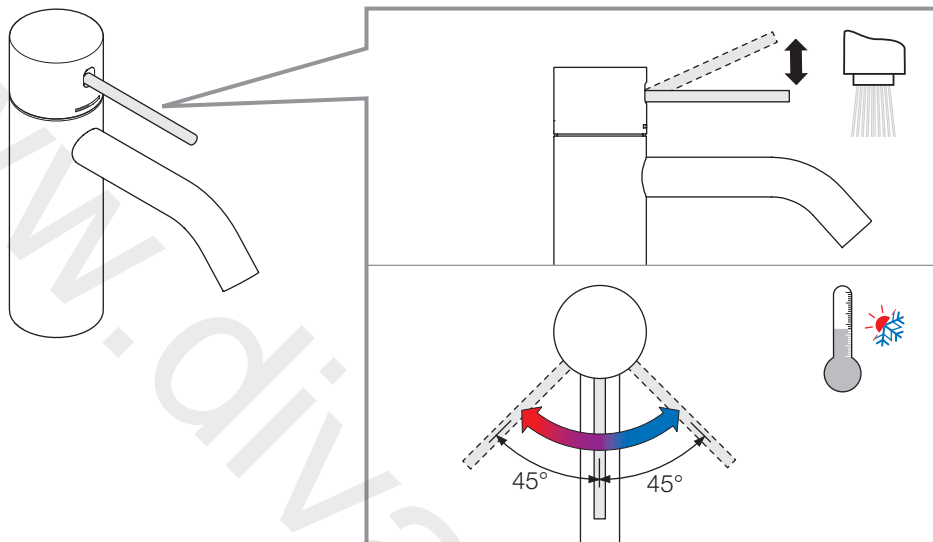


!  
ab

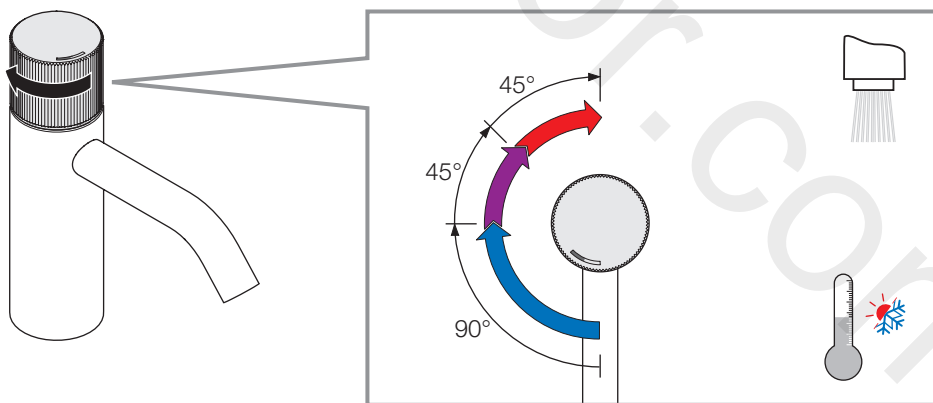


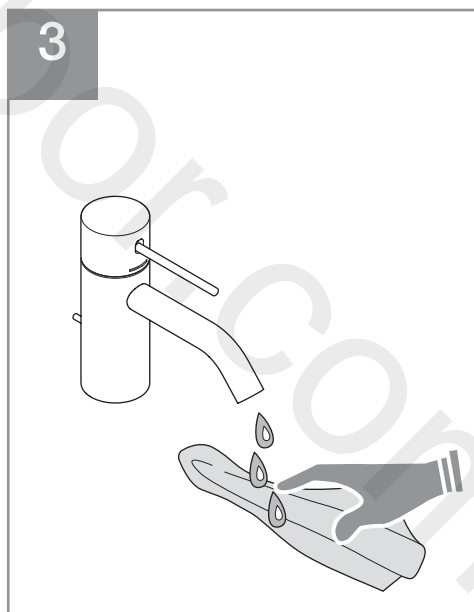
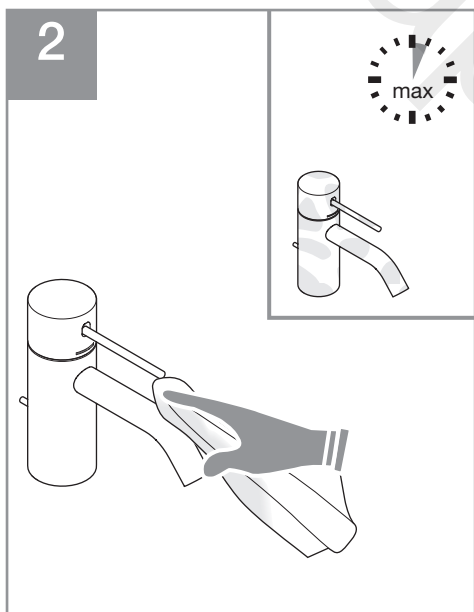
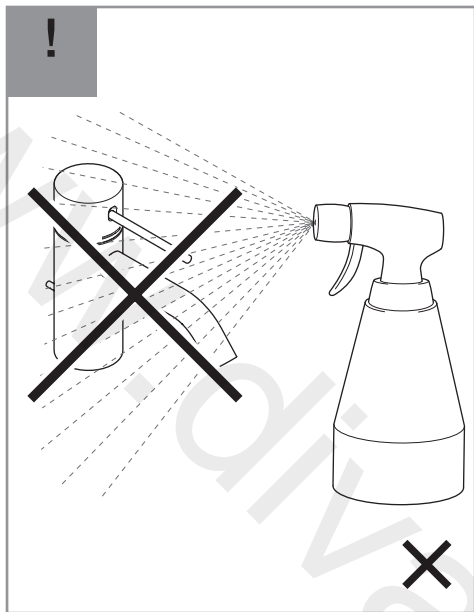
DE Bedienung. GB Operation. NL Bediening. FR Utilisation. IT Uso del prodotto. ES Manejo.  
US Operation. SE Användning. CZ Obsluha. PL Obsługa. RU Обслуживание. CN 操作。

33 501 662-FF /  
33 501 662-FF 0010

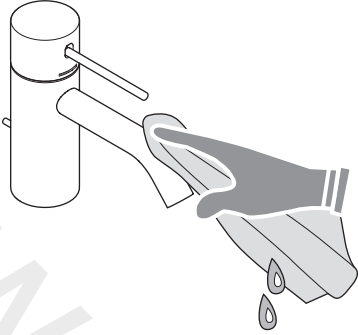


33 501 664-FF /  
33 501 664-FF 0010

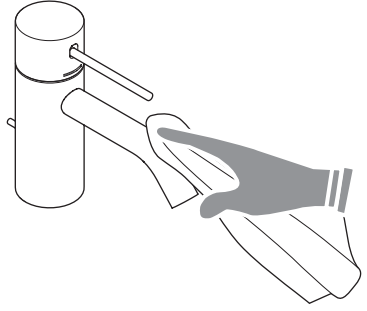




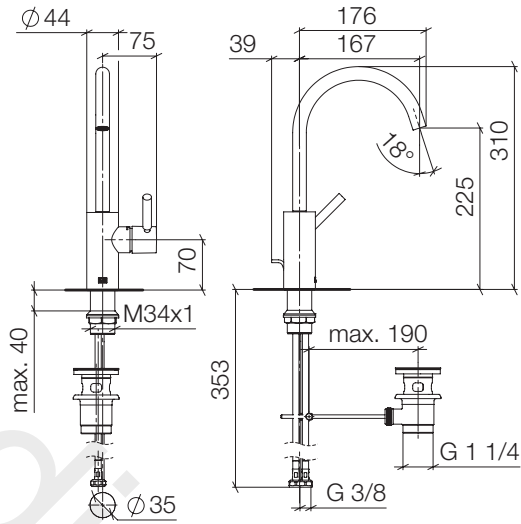
4



5

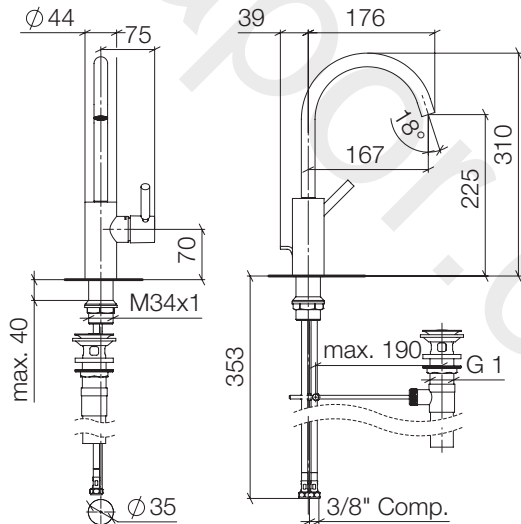


33 500 661-FF



mm

33 500 661-FF 0010

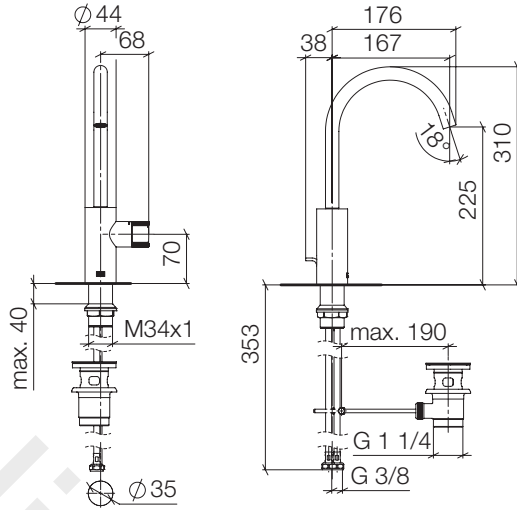


mm

Inch = mm x 0,0394

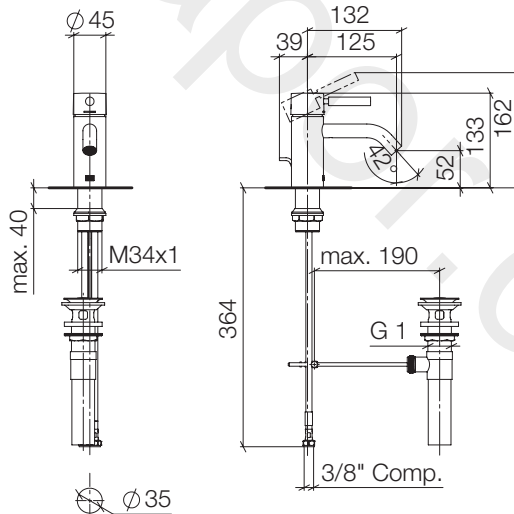
25

33 500 665-FF



mm

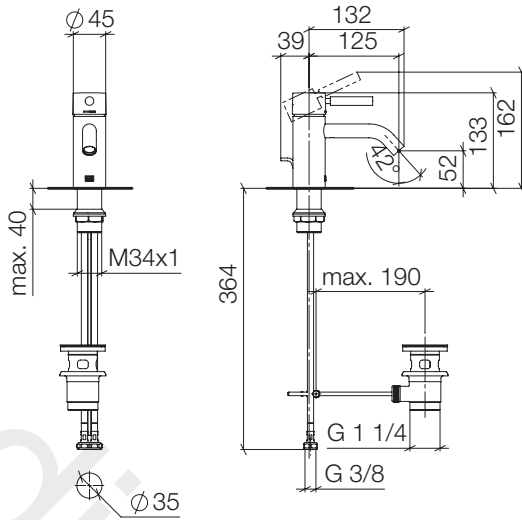
33 500 665-FF 0010



mm

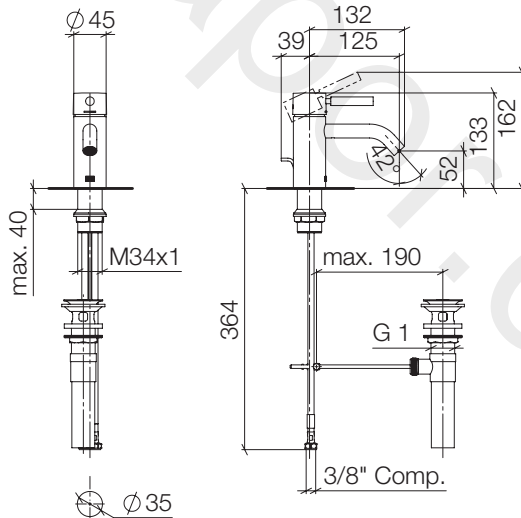
Inch = mm x 0,0394

33 501 660-FF



mm

33 501 660-FF 0010

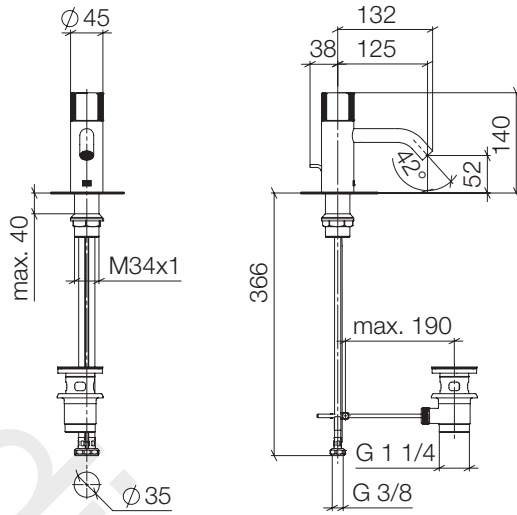


mm

Inch = mm x 0,0394

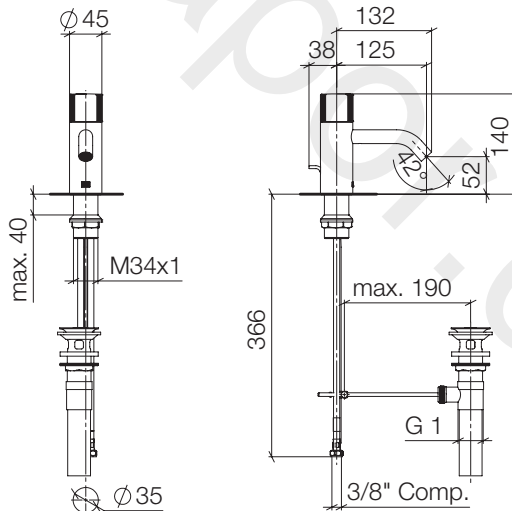


33 501 664-FF



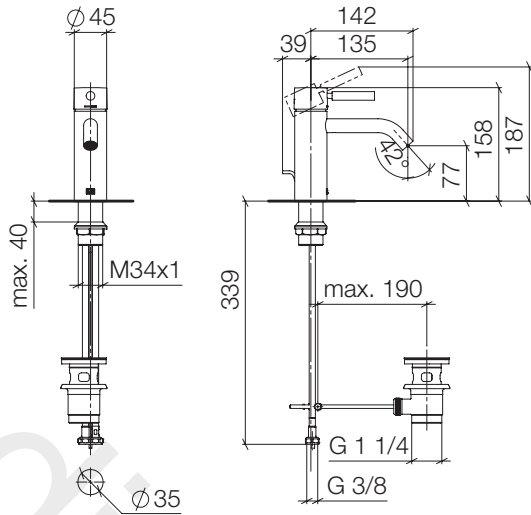
mm

33 501 664-FF 0010

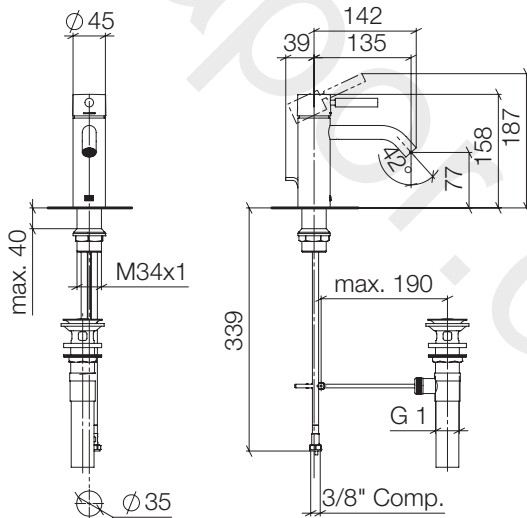


mm

Inch = mm x 0,0394



mm

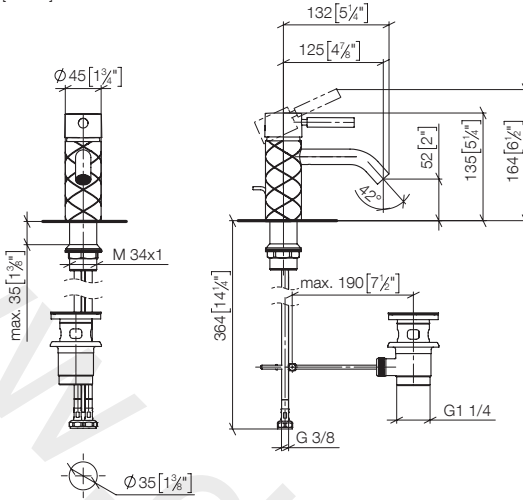


mm

Inch = mm x 0,0394

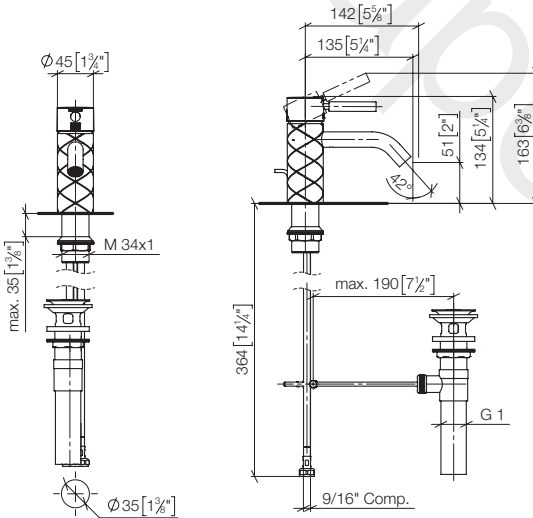
33 503 660-FF

mm [inches]



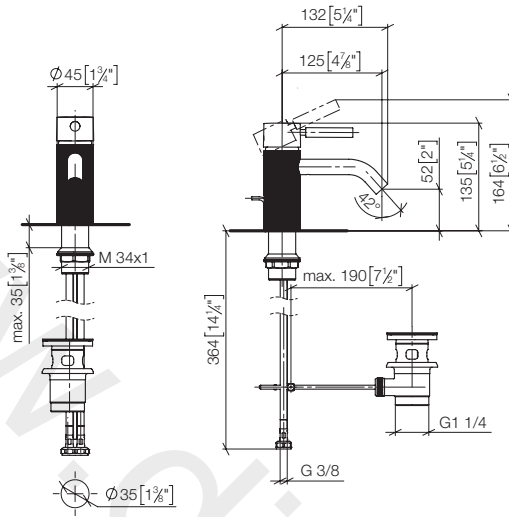
33 503 660-FF 0010

mm [inches]



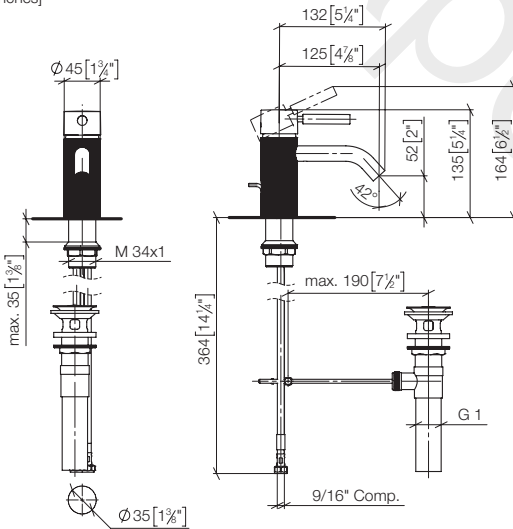
33 504 660-FF

mm [inches]



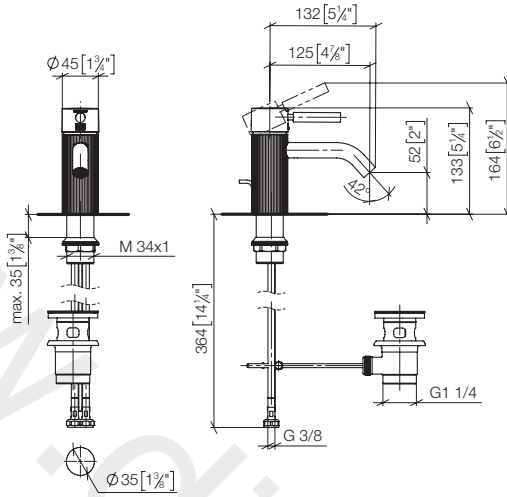
33 504 660-FF 0010

mm [inches]



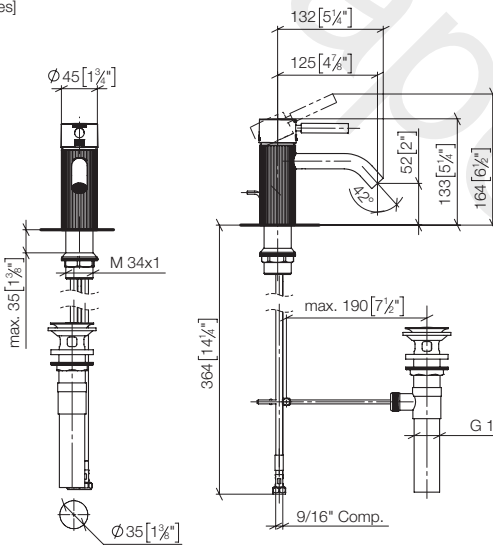
# 33 505 660-FF

mm [inches]

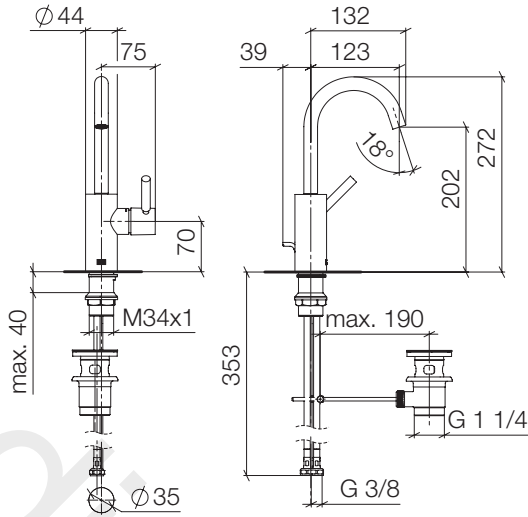


# 33 505 660-FF 0010

mm [inches]

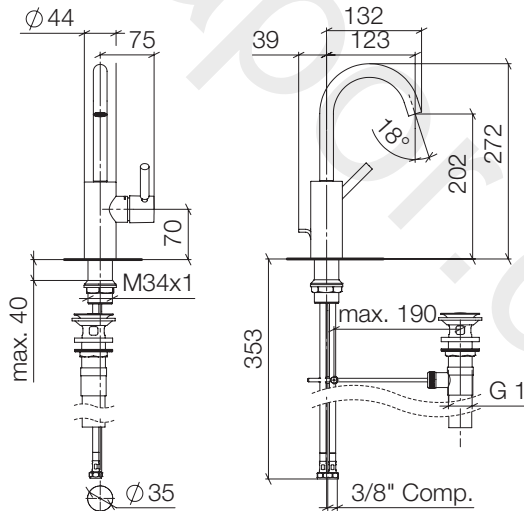


33 510 661-FF



mm

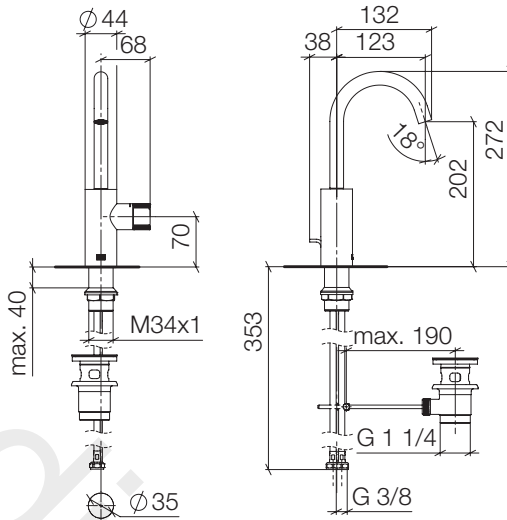
33 510 661-FF 0010



mm

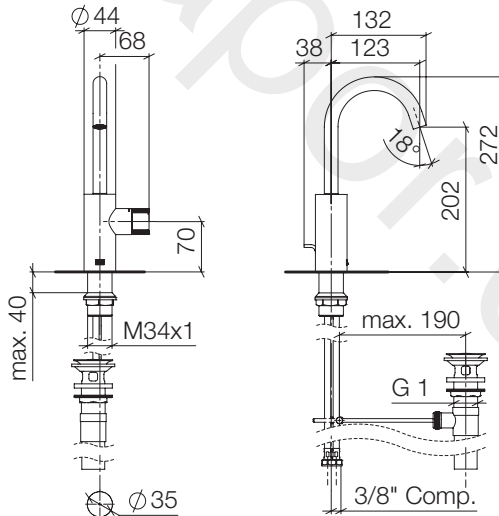
Inch = mm x 0,0394

33 510 665-FF



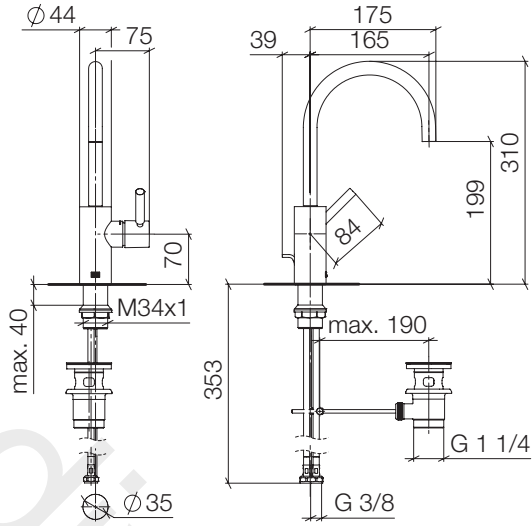
mm

33 510 665-FF 0010



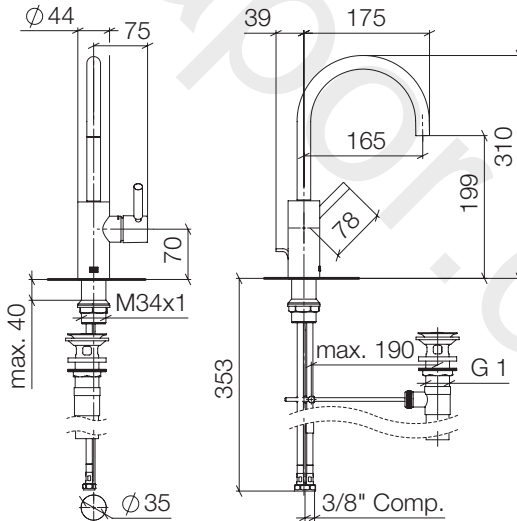
mm  
Inch = mm x 0,0394

33 560 661-FF



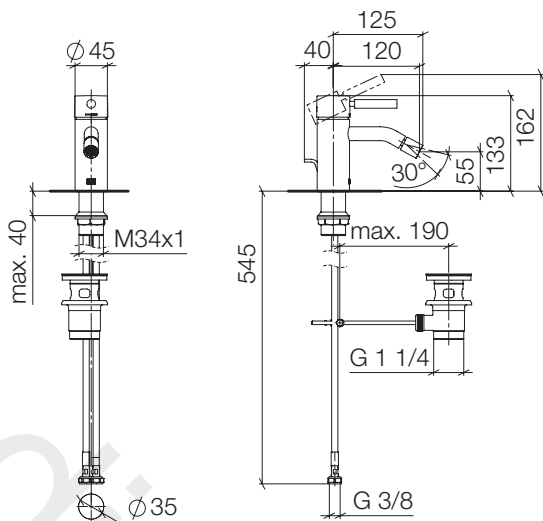
mm

33 560 661-FF 0010



mm

Inch = mm x 0,0394



mm

## DE Betriebsbedingungen

Kaltwasser-Temperaturbereich	5 - 25 °C
Warmwasser-Temperaturbereich	55 - 65 °C
Empfohlene Vorlauftemperatur	60 °C
Thermische Desinfektion (5 Min.)	≤ 90 °C
Min. Fließdruck	1 bar
Max. Fließdruck	5 bar
Empfohlener Fließdruck	3 bar

Der Thermostat entspricht den Vorgaben gemäß EN 1111.

Um die Geräuschwerte entsprechend nationaler Vorgaben einzuhalten, muss bei Ruhedruck über 5 bar ein Druckminderer in die Versorgungsleitung eingebaut werden.

## GB Operating conditions

Cold water temperature range	5 - 25 °C
Hot water temperature range	55 - 65 °C
Recommended flow temperature	60 °C
Thermal disinfection (5 Min.)	≤ 90 °C
Minimum flow pressure	1 bar
Maximum flow pressure	5 bar
Recommended flow pressure	3 bar

The thermostat meets the requirements according to EN 1111.

For noise levels to comply with national standards, a pressure reducer must be fitted in the supply pipe if the standing pressure exceeds 5 bar.

## NL Voorwaarden voor het gebruik

Temperatuurbereik koud water	5 - 25 °C
Temperatuurbereik warm water	55 - 65 °C
Aanbevolen voorlooptemperatuur	60 °C
Thermische desinfectie (5 Min.)	≤ 90 °C
Minimale stromingsdruk	1 bar
Max. stromingsdruk	5 bar
Aanbevolen dynamische druk	3 bar

De thermostaat voldoet aan de eisen volgens EN 1111.

In verband met naleving van de nationale voorschriften met betrekking tot de geluidswaarden moet er bij een statische druk boven de 5 bar een drukregelaar in de voorzieningsleiding worden ingebouwd.

## FR Conditions d'utilisation

Plage de température pour l'eau froide	5 à 25 °C
Plage de température pour l'eau chaude	55 à 65 °C
Température de l'eau d'alimentation recommandée	60 °C
Désinfection thermique (5 Min.)	≤ 90 °C
Pression minimale (dynamique)	1 bar
Pression maximale (dynamique)	5 bar
Pression d'écoulement recommandée	3 bar

Le thermostat est conforme aux spécifications de la norme EN 1111.

Afin de respecter les niveaux sonores fixés par les directives nationales, il est nécessaire d'installer un réducteur de pression sur la conduite d'alimentation en cas de pression statique supérieure à 5 bars.

## IT Condizioni di funzionamento

Campo di temperatura acqua fredda	5 - 25 °C
Campo di temperatura acqua calda	55 - 65 °C
Temperatura di mandata consigliata	60 °C
Disinfezione termica (5 Min.)	≤ 90 °C
Pressione idraulica minima	1 bar
Pressione idraulica max.	5 bar
Pressione idraulica consigliata	3 bar

Il termostato è conforme alle disposizioni ai sensi della norma EN 1111

Per mantenere i valori relativi alla rumorosità conformi alle disposizioni nazionali in caso di pressione statica superiore a 5 bar deve essere montato un riduttore di pressione nelle tubature di alimentazione.

## ES Condiciones de operación

Gama de temperatura de agua fría	5 - 25 °C
Gama de temperatura de agua caliente	55 - 65 °C
Temperatura de entrada recomendada	60 °C
Desinfección térmica (5 Min.)	≤ 90 °C
Presión mínima de flujo	1 bar
Presión máxima de flujo	5 bar
Presión hidráulica recomendada	3 bar

El termostato corresponde a las especificaciones de la norma EN 1111.

Se tiene que incorporar un regulador de presión en la tubería de abastecimiento con una presión de reposo superior a 5 bar para cumplir con los niveles de ruido según las normas nacionales.

## us Operating conditions

Cold water temperature range	41 - 77 °F
Hot water temperature range	131 - 149 °F
Recommended flow temperature	140 °F
Thermal disinfection (5 Min.)	≤ 194 °F
Minimum flow pressure	15 psi
Maximum flow pressure	73 psi
Recommended flow pressure	45 psi

The thermostat meets the requirements according to EN 1111.

In order for the noise levels to comply with the national requirements, a pressure reducer must be installed in the supply line at a static pressure above 5 bar / 73psi.

## SE Driftsvillkor

Kallvatten-temperaturområde	5 - 25 °C
Varmvatten-temperaturområde	55 - 65 °C
Rekommenderad inloppstemperatur	60 °C
Termisk desinfektion (5 Min.)	≤ 90 °C
Minsta vätsketryck	1 bar
Max. vätsketryck	5 bar
Rekommenderat flödestryck	3 bar

Termostaten uppfyller kraven i EN 1111.

För att bullernivån inte ska överskrida gällande gränsvärden enligt nationella föreskrifter, ska en trycksänkare monteras in i försörjningsledningen vid viltryck över 5 bar.

### cz Provozní podmínky

Rozsah teploty studené vody	5 - 25 °C
Rozsah teploty studené vody	55 - 65 °C
Doporučená přívodní teplota	60 °C
Tepelná dezinfekce (5 Min.)	≤ 90 °C
Minimální hydraulický tlak	1 barů
Maximální hydraulický tlak	5 barů
Doporučený hydraulický tlak	3 barů

Termostat odpovídá normě EN 1111.

Aby byly dodrženy hodnoty hlučnosti odpovídající národním předpisům, je nutné při klidovém tlaku nad 5 bar zabudovat do napájecího vedení redukční ventil.

### pl Warunki robocze

Zakres temperatury wody zimnej	5 - 25 °C
Zakres temperatury wody ciepłej	55 - 65 °C
Zalecana temperatura zasilania	60 °C
Termiczna dezynfekcja (5 Min.)	≤ 90 °C
Min. ciśnienie hydrauliczne	1 bar
Maks. ciśnienie hydrauliczne	5 bar
Zalecane ciśnienie hydrauliczne	3 bar

Termostat odpowiada wytycznym normy EN 1111.

W celu dotrzymania granicznych wartości szumów zgodnych z przepisami krajowymi, należy przy ciśnieniu powyżej 5 bar zastosować reduktor ciśnienia na przewodzie zasilającym.

### ru Условия эксплуатации

Температурный диапазон холодной воды	5 - 25 °C
Температурный диапазон горячей воды	55 - 65 °C
Рекомендуемая предварительная температура	60 °C
Термическая дезинфекция (5 мин.)	≤ 90 °C

Минимальное давление жидкости	1 бар
Максимальное давление жидкости	5 бар
Рекомендуемое гидравлическое давление	3 бар

Терmostat соответствует параметрам согласно EN 1111.

Для соблюдения установленных национальным законодательством значений уровня шума при статическом давлении свыше 5 бар в питающий трубопровод необходимо установить редуцирующий клапан.

### cn 运行条件

冷水温度范围	5 - 25 °C
热水温度范围	55 - 65 °C
进水水温宜	60 °C
热消毒 (5 分钟)	≤ 90 °C
最低流动压力	1 巴
最大流动压力	5 巴
建议水流压力	3 巴

恒温器符合 EN 1111 标准。

为了使噪音值符合国家规定，静压大于 5 巴时必须在供电线路中装入减压器。

www.divepaper.com

www.divepaper.com

www.divepaper.com

Dornbracht AG & Co. KG  
Köbbingser Mühle 6, D-58640 Iserlohn  
Tel. +49 2371 8899-900  
mail@dornbracht.de  
www.dornbracht.com

www.divapor.com



01 03 03 662 00 / 03.2022