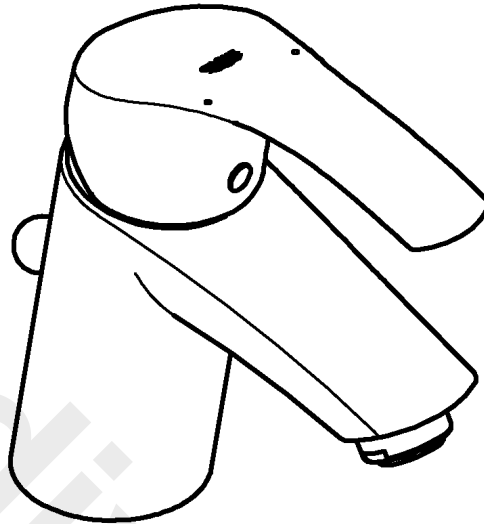
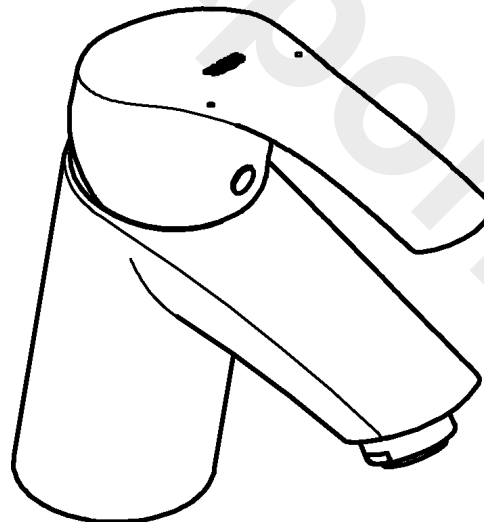




32 642

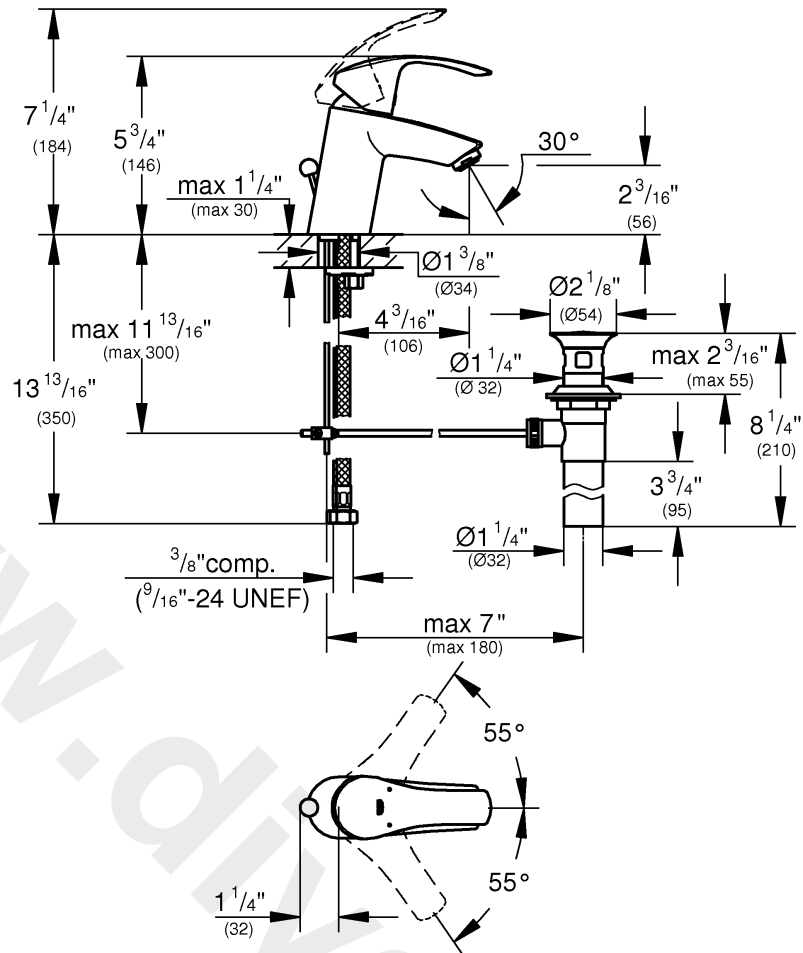


32 643

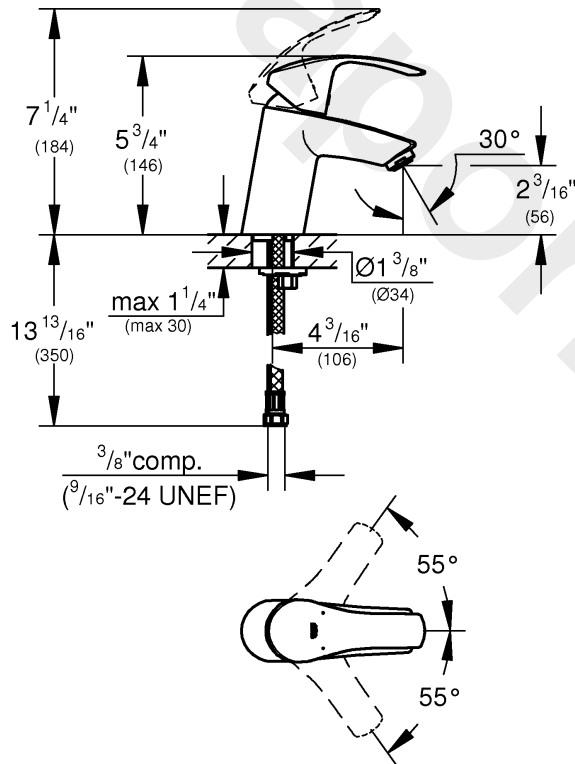


- English1
- Français2
- Español3

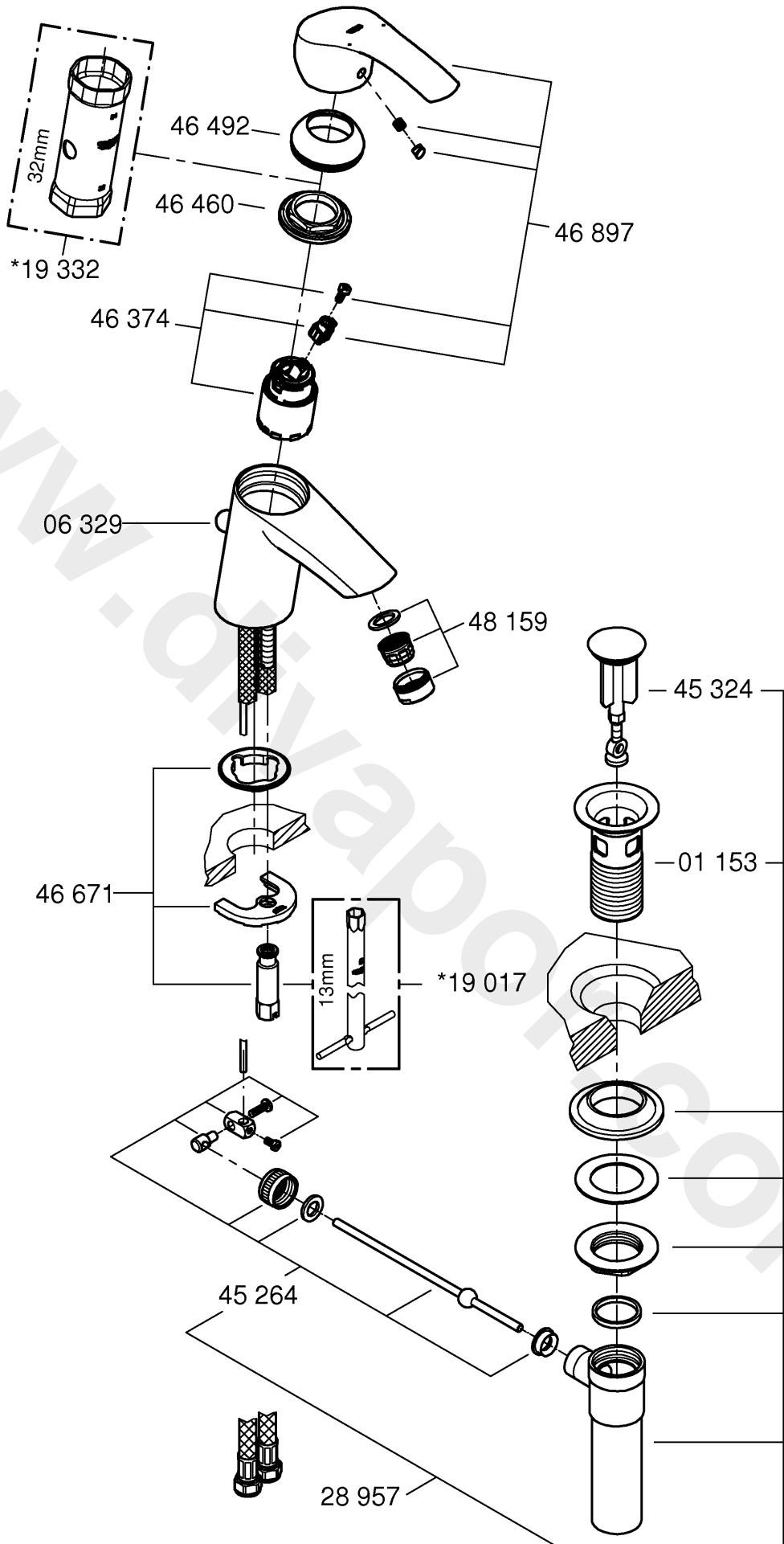
32 642



32 643



Please pass these instructions on to the end user of the fitting!
S.v.p remettre cette instruction à l'utilisateur de la robinetterie!
Entregue estas instrucciones al usuario final de la grifería!



English

Application

Operation is possible in conjunction with:

- Pressurized storage heaters
- Thermally controlled instantaneous heaters
- Hydraulically controlled instantaneous heaters

Operation with low-pressure storage heaters (displacement water heaters) is **not** possible.

Specifications

- Max. flow 5.4 L/min or 1.5 gpm/60 psi
- Flow pressure
 - min. 7.25 psi
 - recommended 14.5 - 72.5 psi
 - greater than 72.5 psi, fit pressure reducing valve
- Max. operating pressure 145 psi
- Test pressure 232 psi
- Temperature
 - max. (hot water inlet) 158 °F
 - thermal disinfection possible 194 °F
- Water connection hot - LH
cold - RH
- Non reversible cartridge

Note

Major pressure differences between hot and cold water supply should be avoided.

Installation

Flush piping system prior and after installation of faucet thoroughly!

Mount faucet on basin

See dimensional drawing on fold-out page I.

For installation, see fold-out page III, Fig. [1].

Lift rod (A) must be inserted into the mixer body during installation.

Connect faucet

For this purpose the supply hoses must be connected to the angle stops (or other supply points), see Figs. [3] and [4].

The hot water supply should be connected on the left, the cold water supply on the right side.

Avoid cross connection. The cartridge is not reversible.

Fit pop-up drain (28 957), see Fig. [2] and fold-out page II, ensure that flange of pop-up drain is sealed.

Open angle stops and check faucet for correct function, see fold-out page III, Fig. [5].

Lift lever	= open (water flow)
Press lever down	= closed (off)
Move lever to right	= cold water
Move lever to left	= hot water

Check connections for leakage.

Flow rate limiter

This mixer is fitted with a flow rate limiter, permitting an infinitely individual variable reduction in the flow rate. The highest possible flow rate is set by the factory before despatch.

The use of flow rate limiters in combination with hydraulic instantaneous water heaters is not recommended.

For commissioning see "replacing the cartridge" point 1 to 3, Figs. [6] and [7].

Temperature limiter

On delivery, the temperature limiter (fitted as standard) is inoperative.

For commissioning see "replacing the cartridge" point 1 to 3, Fig. [6].

Remove temperature limiter (G) and depending on the maximum temperature required, turn clockwise and refit.

Maintenance

Inspect and clean all parts, replace as necessary and grease with special grease.

Shut off the hot and cold water supply!

I. Replacing the cartridge, see Fig. [6].

1. Lever out plug (D).
2. Remove set screw (C) using a 3mm socket wrench and pull off lever (B).
3. Pull off cap (E).
4. Turn out screwing (F) with key 32mm.
5. Change complete cartridge (H).

Assemble in reverse order.

Observe the correct installation position!

Screw in and tighten screwing (F).

II. Flow control, see fold-out page II.

Unscrew and clean flow regulator (48 159).

Assemble in reverse order.

Replacement parts, see fold-out page II (* = special accessories).

Care

Instructions for care of this single lever faucet will be found in the Limited Warranty supplement.

Français

Domaine d'application

Le service est possible en combinaison avec:

- Des chauffe-eau à accumulateur sous pression

Le service **n'est pas** possible en combinaison avec:

- Des systèmes d'eau chaude à écoulement libre

Caractéristiques techniques

- Débit maxi. 5,7 l/min ou 1,5 g/min/4,1 bar
- Pression dynamique
 - mini. 0,5 bar
 - recommandée 1 - 5 bar
 - supérieure à 5 bar, mise en place d'un réducteur de pression
- Pression de service maxi. 10 bar
- Pression d'épreuve 16 bar
- Température
 - maxi. (admission d'eau chaude) 80 °C

Installer un butée de poignée (réf. 46 375) pour éviter tout risque d'échaudage.

- Raccord d'eau chaude - à gauche
froide - à droite
- Cartouche non réversible

Remarque

Il convient d'éviter toute différence de pression importante entre l'alimentation en eau chaude et froide.

Montage

Bien rincer les canalisations avant et après l'installation!

Monter le mitigeur sur le lavabo

Voir diagramme dimensionnel, voir volet I.

Pour le montage, voir volet III, fig. [1].

Lors du montage, engager la tirette de vidage (A) dans le corps du mitigeur.

Raccorder le mitigeur

Pour ce faire, les conduites en cuivre doivent être ajustées sur les robinets d'équerre (ou autre points d'alimentation), voir figs. [3] et [4].

L'alimentation en eau chaude doit être raccordée sur la gauche et l'alimentation en eau froide sur la droite.

Eviter de croiser les raccords. La cartouche n'est pas réversible.

Monter la bonde de vidage (28 957), voir fig. [2] et volet II, s'assurer que le joint de clapet est étanche.

Ouvrir les robinets d'équerre et vérifier que le mitigeur fonctionne correctement, voir volet III, fig. [5].

Soulever le levier = ouvert (écoulement d'eau)

Appuyer sur le levier = fermé

Levier tourné vers la droite = eau froide

Levier tourné vers la gauche = eau chaude

Vérifier l'étanchéité des raccords.

Limiteur de débit

Cette robinetterie est équipée d'un limiteur de volume. Celui-ci permet une limitation individualisée, en continu, du débit.

Le débit maximal est pré-réglé en usine.

Son utilisation n'est pas recommandée avec des chauffe-eau instantanés à commande hydraulique.

Pour la mise en service, voir «Remplacement de la cartouche», point 1 à 3, fig. [6] et [7].

Limiteur de température

Le limiteur de température monté en série est hors service lors de la livraison.

Pour la mise en service, voir «Remplacement de la cartouche», point 1 à 3, fig. [6].

Enlever le limiteur de température (G) et en fonction de la température maximale souhaitée tourner soit dans le sens des aiguilles d'une montre, puis réencliqueter.

Maintenance

Contrôler, nettoyer et, si nécessaire, remplacer les pièces. Les graisser avec une graisse spéciale.

Arrêter les arrivées d'eau froide et d'eau chaude!

I. Remplacement de la cartouche, voir fig. [6].

1. Retirer le bouchon (D) en faisant levier.

2. Dévisser la vis sans tête (C) avec une clé Allen de 3mm et déposer le levier (B).

3. Dévisser le capuchon (E).

4. Desserrer la bague fileté (F) avec une clé de 32mm.

5. Remplacer la cartouche complète (H).

Le montage s'effectue dans l'ordre inverse.

Tenir compte de la position de montage!

Insérer la bague fileté (F) et serrer jusqu'au blocage.

II. Régulateur de jet, voir volet II.

Dévisser et nettoyer le régulateur de jet (48 159).

Montage dans l'ordre inverse.

Pièces de rechange, voir volet II (* = accessoires spéciaux).

Entretien

Les instructions d'entretien de ce mitigeur monocommande se trouvent dans l'annexe Garantie Limitée.

Español

Campo de aplicación

Es posible el funcionamiento en conjunción con:

- Acumuladores de presión

No instalar con:

- acumuladores de baja presión (calentadores de agua sin presión)

Datos técnicos

- Caudal máx. 5.7 L/min or 1.5 gpm/60 psi
- Presión
 - mín. 7,25 psi
 - recomendada 14,5 - 72,5 psi
 - si la presión es superior a 72,5 psi, se deberá instalar una válvula reductora de presión
- Presión de utilización máx. 145 psi
- Presión de verificación 232 psi
- Temperatura
 - máx. (entrada del agua caliente) 176 °F

Es posible incorporar una protección contra escaldaduras, instalando un tope de rotación de la palanca (N° de ref. 46 375).

- Acometida del agua caliente - a la izquierda
fría - a la derecha
- Cartucho irreversible

A tener en cuenta

Deberán evitarse las diferencias de presión entre las acometidas del agua fría y del agua caliente.

Instalación

¡Purgar a fondo el sistema de tuberías antes y después de la instalación!

Montar el mezclador

Ver el diagrama de la página desplegable I.

Para la instalación, ver la página desplegable III, fig. [1].

La varilla del vaciador (A) deberá colocarse antes de montar el monomando.

Conectar el mezclador

Para esta finalidad, las tuberías deberán estar instaladas a las llaves de escuadra (o a los otros puntos de alimentación), ver las figs. [3] y [4].

La acometida del agua caliente deberá conectarse a la izquierda, y la acometida del agua fría deberá conectarse a la derecha.

Evite conexiones cruzadas. El cartucho no es reversible.

Montar el desagüe (28 957), ver fig. [2] y la página desplegable II, asegurarse de que esté sellado el cuerpo de la válvula del desagüe.

Abrir las llaves de escuadra y comprobar el correcto funcionamiento del mezclador, ver la página desplegable III, la fig. [5].

- Levantar palanca = abrir (sale el agua)
- Bajar palanca = cerrar
- Girar palanca a la derecha = agua fría
- Girar palanca a la izquierda = agua caliente

Revisar las conexiones para comprobar la ausencia de escapes.

Limitador de caudal

Este monomando está equipado con una limitación de caudal. Gracias a ello es posible una limitación individual, sin escalonamientos del caudal.

El caudal sale de fábrica preajustado al máximo posible. **No es recomendable aplicar la limitación de caudal en combinación con calentadores instantáneos con control hidráulico.**

Para de la puesta en servicio véase "cambio del cartucho" pto. 1 - 3, figs. [6] y [7].

Limitador de temperatura

En el monomando tal como viene de fábrica está fuera de servicio el limitador de temperatura que viene incorporado de serie. Para de la puesta en servicio véase "cambio del cartucho" pto. 1 - 3, fig. [6].

Extraer el limitador de temperatura (G), y encajarlo de nuevo habiéndolo posicionado según la temperatura máxima del agua, y girándolo en sentido de las agujas.

Mantenimiento

Revisar, limpiar y cambiar eventualmente todas las piezas, y engrasarlas con grasa especial para grifería.

Cerrar la llaves de las tuberías del agua fría y del agua caliente!

I. Cambio del cartucho, ver la fig. [6].

1. Quitar el tapón (D) haciendo palanca.
2. Con una llave Allen de 3mm, desenroscar el tornillo prisionero (C) y quitar la palanca (B).
3. Quitar la carcasa (E).
4. Desenroscar la unión atornillada (F) con una llave de 32mm.
5. Cambiar el cartucho (H) completo.

El montaje se efectúa en el orden inverso.

¡Atender a la posición de montaje!

Enroscar la unión atornillada (F) y apretar fuertemente.

II. Aireador, ver la página desplegable II.

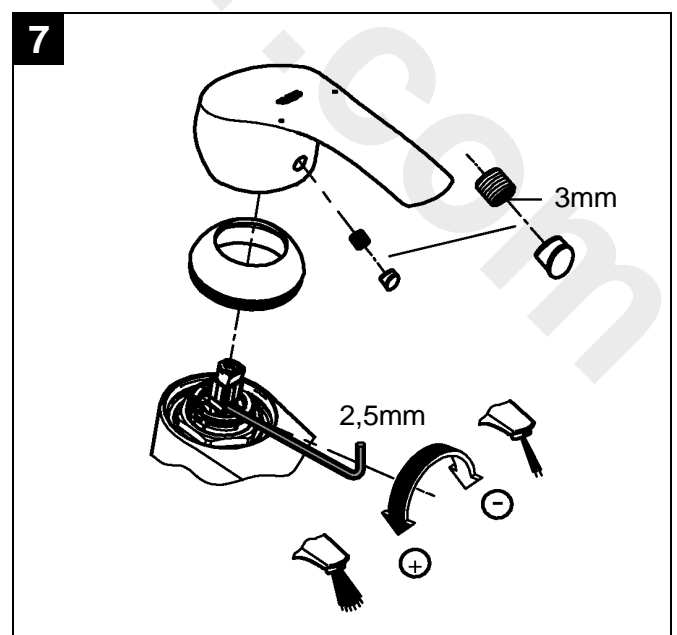
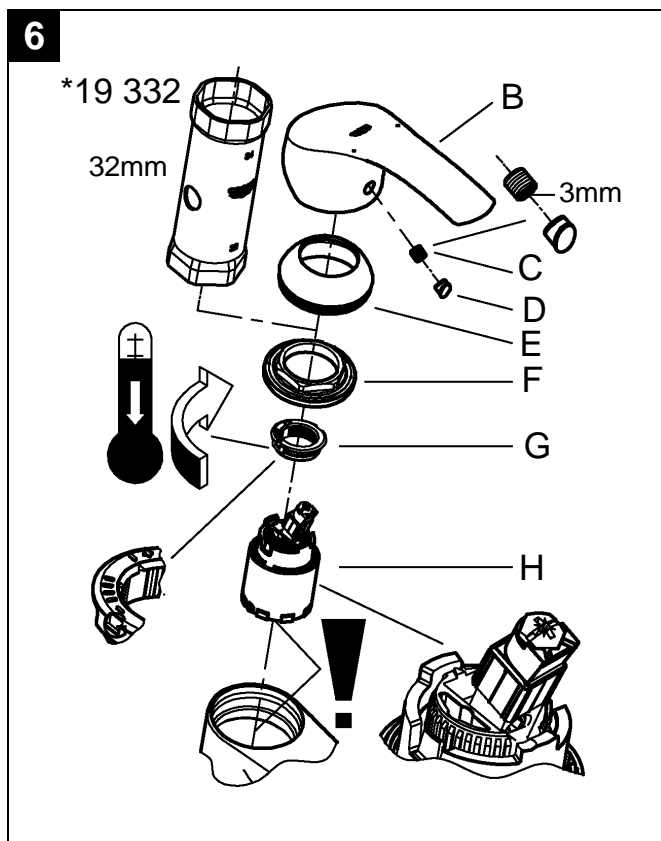
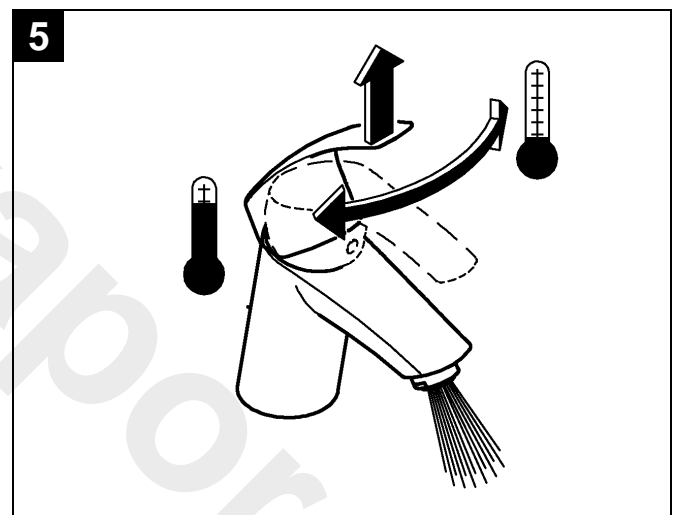
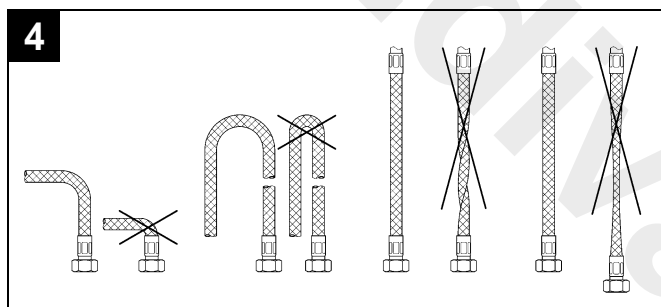
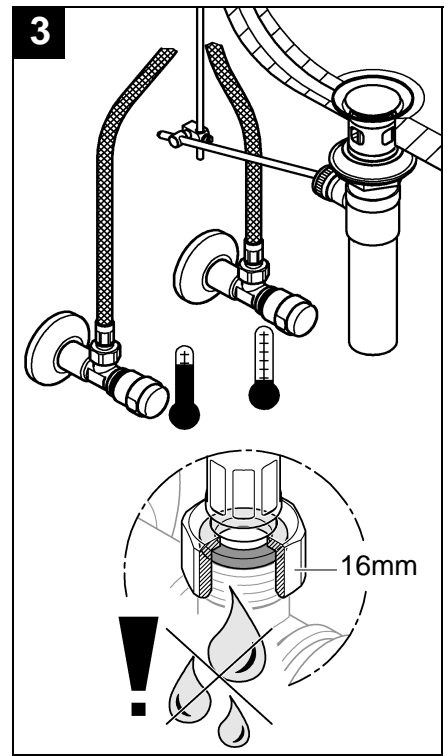
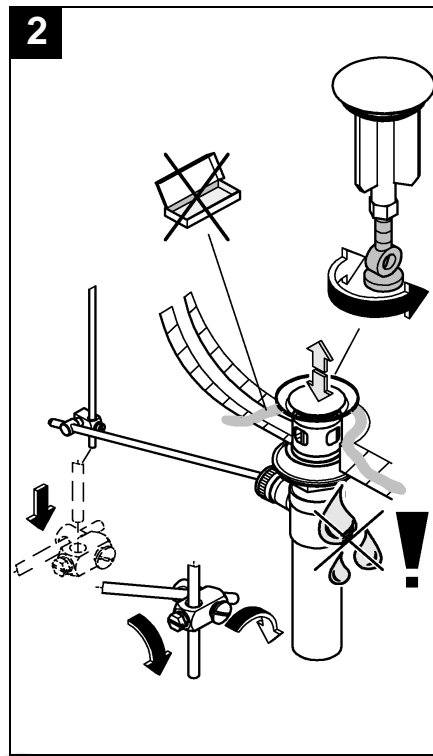
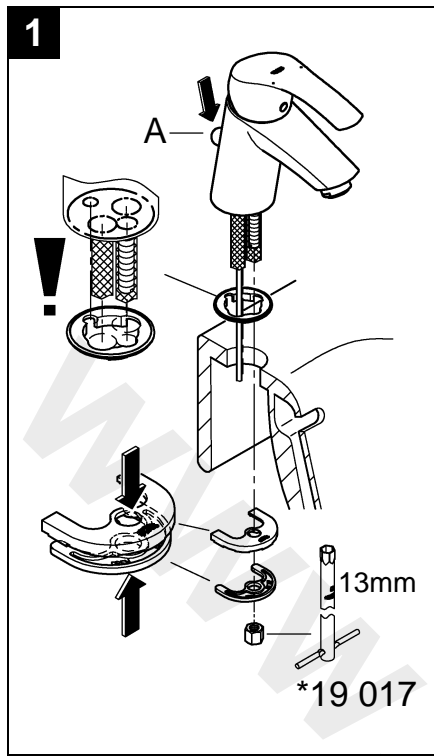
Desenroscar y limpiar el aireador (48 159).

El montaje se efectúa procediendo en orden inverso.

Componentes de sustitución, Consulte la página desplegable II (* = accesorios especiales).

Cuidados periódicos

Las instrucciones a seguir para dar los necesarios cuidados periódicos a este mezclador monomando se dan en las Garantía Limitada que se adjuntan.



Pure Freude an Wasser

GROHE
WAVES

D

+49 571 3989 333
impressum@grohe.de

A

+43 1 68060
info-at@grohe.com

AUS

Argent Sydney
+(02) 8394 5800
Argent Melbourne
+(03) 9682 1231

B

+32 16 230660
info.be@grohe.com

BG

+359 2 9719959
grohe-bulgaria@grohe.com

CAU

+99 412 497 09 74
info-az@grohe.com

CDN

+1 888 6447643
info@grohe.ca

CH

+41 448777300
info@grohe.ch

CN

+86 21 63758878

CY

+357 22 465200
info@grome.com

CZ

+420 277 004 190
grohe-cz@grohe.com

DK

+45 44 656800
grohe@grohe.dk

E

+34 93 3368850
grohe@grohe.es

EST

+372 6616354
grohe@grohe.ee

F

+33 1 49972900
marketing-fr@grohe.com

FIN

+358 10 8201100
teknocalor@teknocalor.fi

GB

+44 871 200 3414
info-uk@grohe.com

GR

+30 210 2712908
nsapountzis@ath.forthnet.gr

H

+36 1 2388045
info-hu@grohe.com

HK

+852 2969 7067
info@grohe.hk

I

+39 2 959401
info-it@grohe.com

IND

+91 124 4933000
customercare.in@grohe.com

IS

+354 515 4000
jonst@byko.is

J

+81 3 32989730
info@grohe.co.jp

KZ

+7 727 311 07 39
info-cac@grohe.com

LT

+372 6616354
grohe@grohe.ee

LV

+372 6616354
grohe@grohe.ee

MAL

+1 800 80 6570
info-singapore@grohe.com

N

+47 22 072070
grohe@grohe.no

NL

+31 79 3680133
vragen-nl@grohe.com

NZ

+09/373 4324

P

+351 234 529620
commercial-pt@grohe.com

PL

+48 22 5432640
biuro@grohe.com.pl

RI

+62 21 2358 4751
info-singapore@grohe.com

RO

+40 21 2125050
info-ro@grohe.com

ROK

+82 2 559 0790
info-singapore@grohe.com

RP

+63 2 8041617

RUS

+7 495 9819510
info@grohe.ru

S

+46 771 141314
grohe@grohe.se

SGP

+65 6 7385585
info-singapore@grohe.com

SK

+420 277 004 190
grohe-cz@grohe.com

T

+66 2610 3685
info-singapore@grohe.com

TR

+90 216 441 23 70
GroheTurkey@grome.com

UA

+38 44 5375273
info-ua@grohe.com

USA

+1 800 4447643
us-customerservice@grohe.com

VN

+84 8 5413 6840
info-singapore@grohe.com

AL **BiH** **HR** **KS**

ME **MK** **SLO** **SRB**

+385 1 2911470
adria-hr@grohe.com

**Eastern Mediterranean,
Middle East - Africa**

Area Sales Office:
+357 22 465200
info@grome.com

IR **OM** **UAE** **YEM**

+971 4 3318070
grohedubai@grome.com

Far East Area Sales Office:

+65 6311 3600
info@grohe.com.sg