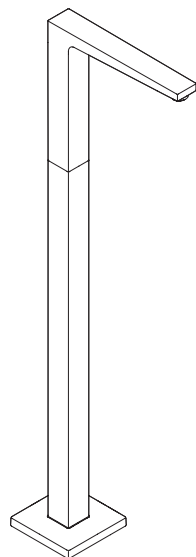


<b>DE</b>	Gebrauchsanleitung / Montageanleitung	<b>2</b>
<b>FR</b>	Mode d'emploi / Instructions de montage	<b>2</b>
<b>EN</b>	Instructions for use / Assembly instructions	<b>3</b>
<b>IT</b>	Istruzioni per l'uso / Istruzioni per Installazione	<b>3</b>
<b>ES</b>	Modo de empleo / Instrucciones de montaje	<b>4</b>
<b>NL</b>	Gebruiksaanwijzing / Handleiding	<b>4</b>
<b>DK</b>	Brugsanvisning / Monteringsvejledning	<b>5</b>
<b>PT</b>	Instruções para uso / Manual de Instalação	<b>5</b>
<b>PL</b>	Instrukcja obsługi / Instrukcja montażu	<b>6</b>
<b>CS</b>	Návod k použití / Montážní návod	<b>6</b>
<b>SK</b>	Návod na použitie / Montážny návod	<b>7</b>
<b>ZH</b>	用户手册 / 组装说明	<b>7</b>
<b>RU</b>	Руководство пользователя / Инструкция по монтажу	<b>8</b>
<b>FI</b>	Käyttöohje / Asennusohje	<b>8</b>
<b>SV</b>	Bruksanvisning / Monteringsanvisning	<b>9</b>
<b>LT</b>	Vartotojo instrukcija / Montavimo instrukcijos	<b>9</b>
<b>HR</b>	Upute za uporabu / Uputstva za instalaciju	<b>10</b>
<b>RO</b>	Manual de utilizare / Instrucțiuni de montare	<b>10</b>
<b>EL</b>	Οδηγίες χρήσης / Οδηγία συναρμολόγησης	<b>11</b>
<b>SL</b>	Navodilo za uporabo / Navodila za montažo	<b>11</b>
<b>ET</b>	Kasutusjuhend / Paigaldusjuhend	<b>12</b>
<b>LV</b>	Lietošanas pamācība / Montāžas instrukcija	<b>12</b>
<b>SR</b>	Uputstvo za upotrebu / Uputstvo za montažu	<b>13</b>
<b>NO</b>	Bruksanvisning / Montasjeveiledning	<b>13</b>
<b>BG</b>	Инструкция за употреба / Ръководство за монтаж	<b>14</b>
<b>JP</b>	取扱説明書 / 施工説明書	<b>14</b>
<b>UA</b>	Інструкції з використання / Інструкція по збірці	<b>15</b>
<b>AR</b>	دليل الاستخدام / تعليمات التجميع	<b>15</b>
<b>TR</b>	Kullanım kılavuzu / Montaj kılavuzu	<b>16</b>
<b>HU</b>	Használati útmutató / Szerelési útmutató	<b>17</b>
<b>HE</b>	הוראות שימוש / הוראות הרכבה	<b>17</b>



**Metropol**  
32531000



## Sicherheitshinweise

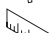
- ⚠ Bei der Montage müssen zur Vermeidung von Quetsch- und Schnittverletzungen Handschuhe getragen werden.
- ⚠ Das Produkt darf nur zu Bade-, Hygiene- und Körperreinigungszwecken eingesetzt werden.
- ⚠ Große Druckunterschiede zwischen den Kalt- und Warmwasseranschlüssen müssen ausgeglichen werden.

## Montagehinweise

- Vor der Montage muss das Produkt auf Transportschäden untersucht werden. Nach dem Einbau werden keine Transport- oder Oberflächenschäden anerkannt.
- Die Leitungen und die Armatur müssen nach den gültigen Normen montiert, gespült und geprüft werden.
- Die in den Ländern jeweils gültigen Installationsrichtlinien sind einzuhalten.

## Symbolerklärung

 Kein essigsäurehaltiges Silikon verwenden!

 **Maße** (siehe Seite 20)

 **Durchflussdiagramm** (siehe Seite 20)

 **Serviceteile** (siehe Seite 22)

**Sonderzubehör**  
(nicht im Lieferumfang enthalten)

- Verlängerung 100 mm #97686000 (siehe Seite 22)

 **Reinigung** (siehe Seite 21)

 **Prüfzeichen** (siehe Seite 21)


## Consignes de sécurité

- ⚠ Lors du montage, porter des gants de protection pour éviter toute blessure par écrasement ou coupure.
- ⚠ Le produit ne doit servir qu'à se laver et à assurer l'hygiène corporelle.
- ⚠ Il est conseillé d'équilibrer les pressions de l'eau chaude et froide.

## Instructions pour le montage

- Avant son montage, s'assurer que le produit n'a subi aucun dommage pendant le transport. Après le montage, tout dommage de transport ou de surface ne pourra pas être reconnu.
- Les conduites et la robinetterie doivent être montés, rincés et contrôlés selon les normes en vigueur.
- Les directives d'installation en vigueur dans le pays concerné doivent être respectées.

## Description du symbole

 Ne pas utiliser de silicone contenant de l'acide acétique!

 **Dimensions** (voir pages 20)

 **Diagramme du débit** (voir pages 20)

 **Pièces détachées** (voir pages 22)

**Accessoires en option**  
(ne fait pas partie de la fourniture)

- jeu de rallonge 100 mm #97686000 (voir pages 22)

 **Nettoyage** (voir pages 21)

 **Classification acoustique et débit**  
(voir pages 21)

**Safety Notes**

- ⚠ Gloves should be worn during installation to prevent crushing and cutting injuries.
- ⚠ The product may only be used for bathing, hygienic and body cleaning purposes.
- ⚠ The hot and cold supplies must be of equal pressures.

**Installation Instructions**

- Prior to installation, inspect the product for transport damages. After it has been installed, no transport or surface damage will be honoured.
- The pipes and the fixture must be installed, flushed and tested as per the applicable standards.
- The plumbing codes applicable in the respective countries must be observed.

**Symbol description**

Do not use silicone containing acetic acid!



**Dimensions** (see page 20)



**Flow diagram** (see page 20)



**Spare parts** (see page 22)

**Special accessories**

(order as an extra)



- extension 100 mm #97686000 (see page 22)



**Cleaning** (see page 21)



**Test certificate** (see page 21)

**Indicazioni sulla sicurezza**

- ⚠ Durante il montaggio, per evitare ferite da schiacciamento e da taglio bisogna indossare guanti protettivi.
- ⚠ Il prodotto deve essere utilizzato esclusivamente per fare il bagno e per l'igiene del corpo.
- ⚠ Attenzione! Compensare le differenze di pressione tra i collegamenti dell'acqua fredda e dell'acqua calda.

**Istruzioni per il montaggio**

- Prima del montaggio è necessario controllare che non ci siano stati danni durante il trasporto. Una volta eseguito il montaggio, non verranno riconosciuti eventuali danni di trasporto o delle superfici.
- Montare, lavare e controllare tubature e rubinetteria rispettando le norme correnti.
- Vanno rispettate le direttive di installazione nazionali vigenti nel rispettivo paese.

**Descrizione simbolo**

Non utilizzare silicone contenente acido acetico!



**Ingombri** (vedi pagg. 20)



**Diagramma flusso** (vedi pagg. 20)



**Parti di ricambio** (vedi pagg. 22)

**Accessori speciali**

(non contenuto nel volume di fornitura)



- Prolunga 100 mm #97686000 (vedi pagg. 22)



**Pulitura** (vedi pagg. 21)



**Segno di verifica** (vedi pagg. 21)

**Assembly**  
(see page 18)

**Montaggio**  
(vedi pagg. 18) 3




## Indicaciones de seguridad

- ⚠ Durante el montaje deben utilizarse guantes para evitar heridas por aplastamiento o corte.
- ⚠ El producto solo debe ser utilizado para fines de baño, higiene y limpieza corporal.
- ⚠ Grandes diferencias de presión en servicio entre agua fría y agua caliente deben equilibrarse.

## Indicaciones para el montaje

- Antes del montaje se debe examinar el producto contra daños de transporte. Después de la instalación no se reconoce ningún daño de transporte o de superficie.
- Los conductos y la grifería deben montarse, lavarse y comprobarse según las normas vigentes.
- Es obligatorio el cumplimiento de las directrices de instalación vigentes en el país respectivo.

## Descripción de símbolos

 No utilizar silicona que contiene ácido acético!

 **Dimensiones** (ver página 20)

 **Diagrama de circulación**  
(ver página 20)

 **Repuestos** (ver página 22)

**Opcional** (no incluido en el suministro)

- Prolongación 100 mm #97686000  
(ver página 22)

 **Limpiar** (ver página 21)

 **Marca de verificación** (ver página 21)


## Veiligheidsinstructies

- ⚠ Bij de montage moeten ter voorkoming van kniel- en snijwonden handschoenen worden gedragen.
- ⚠ Het product mag alleen voor het wassen, hygiënische doeleinden en voor de lichaamreiniging worden gebruikt.
- ⚠ Grote drukverschillen tussen de koud- en warmwater-toevoer dienen vermeden te worden.

## Montage-instructies

- Vóór de montage moet het product gecontroleerd worden op transportschade. Na de inbouw wordt geen transport- of oppervlakteschade meer aanvaard.
- De leidingen en armaturen moeten gemonteerd, gespoeld en gecontroleerd worden volgens de geldige normen.
- De in de overeenkomstige landen geldende installatierichtlijnen moeten nageleefd worden.

## Symboolbeschrijving

 Gebruik geen zuurhoudende silicone!

 **Maten** (zie blz. 20)

 **Doorstroomdiagram** (zie blz. 20)

 **Service onderdelen** (zie blz. 22)

**Toebehoren**  
(behoort niet tot het leveringspakket)

- Verlengstuk 100 mm #97686000  
(zie blz. 22)

 **Reinigen** (zie blz. 21)

 **Keurmerk** (zie blz. 21)

**Sikkerhedsanvisninger**

- ⚠ Ved monteringen skal der bruges handsker for at undgå kvæstelser og snitsår.
- ⚠ Produktet må kun bruges til bade-, hygiejne og kropsrengøringsformål.
- ⚠ Større trykforskelle mellem koldt og varmt vand bør udjævnes.

**Monteringsanvisninger**

- Før monteringen skal produktet kontrolleres for transportskader. Efter monteringen godkendes transportskader eller skader på overfladen ikke længere.
- Ledningerne og armaturerne skal monteres, skylles og kontrolleres iht. de gældende standarder.
- Installationsbestemmelserne, der gælder i det enkelte land, skal overholdes.

**Symbolbeskrivelse**

 Der må ikke benyttes eddikesyreholdig silikone!

 **Målene** (se s. 20)

 **Gennemstrømningsdiagram**  
(se s. 20)

 **Reservedele** (se s. 22)

**Specialtilbehør**  
(ikke med i leveringsomfang)

- Forlængersæt 100 mm #97686000 (se s. 22)

 **Rengøring** (se s. 21)

 **Godkendelse** (se s. 21)

**Avisos de segurança**

- ⚠ Durante a montagem devem ser utilizadas luvas de protecção, de modo a evitar ferimentos resultantes de entalamentos e de cortes.
- ⚠ O produto só pode ser utilizado para fins de higiene pessoal.
- ⚠ Grandes diferenças entre as pressões das águas quente e fria devem ser compensadas.

**Avisos de montagem**

- Antes da montagem deve-se controlar o produto relativamente a danos de transporte. Após a montagem não são aceites quaisquer danos de transporte ou de superfície.
- As tubagens e a torneira têm que ser montadas, enxaguadas e verificadas de acordo com as normas em vigor.
- A prescrições de instalação válidas nos respetivos países devem ser respeitadas.

**Descrição do símbolo**

 Não utilizar silicone que contenha ácido acético!

 **Medidas** (ver página 20)

 **Fluxograma** (ver página 20)

 **Peças de substituição** (ver página 22)

**Acessórios especiais**  
(não incluído no volume de fornecimento)

- Crescente 100 mm #97686000  
(ver página 22)

 **Limpeza** (ver página 21)

 **Marca de controlo** (ver página 21)

**Montering**

(se s. 18) 

**Montagem**

(ver página 18) 

**Wskazówki bezpieczeństwa**

- ⚠ Aby uniknąć zranień na skutek zgniecenia lub przecięcia, podczas montażu należy nosić rękawice ochronne.
- ⚠ Produkt może być używany tylko do kąpieli, higieny i czyszczenia ciała.
- ⚠ Znaczne różnice ciśnień na dopływach ciepłej i zimnej wody muszą zostać wyrównane.

**Wskazówki montażowe**

- Przed montażem należy skontrolować produkt pod kątem szkód transportowych. Po montażu nie widać żadnych szkód transportowych ani szkód na powierzchni.
- Przewody i armatura muszą być montowane, płukane i kontrolowane według obowiązujących norm.
- Należy przestrzegać wytycznych instalacyjnych obowiązujących w danym kraju.

**Opis symbolu**

Nie stosować silikonów zawierających kwas octowy!



**Wymiary** (patrz strona 20)



**Schemat przepływu** (patrz strona 20)



**Części serwisowe** (patrz strona 22)

**Wyposażenie specjalne**

(Nie jest częścią dostawy)



- Przedłużka 100 mm #97686000 (patrz strona 22)



**Czyszczenie** (patrz strona 21)



**Znak jakości** (patrz strona 21)

**Bezpečnostní pokyny**

- ⚠ Pro zabránění řezným zraněním a pohmožděním je nutné při montáži nosit rukavice.
- ⚠ Produkt smí být používán pouze ke koupání a za účelem tělesné hygieny.
- ⚠ Je nutné vyrovnat velké rozdíly tlaku mezi přípoji studené a teplé vody.

**Pokyny k montáži**

- Před montáží je třeba produkt zkontrolovat, zda nebyl při transportu poškozen. Po zabudování nebudou uznány žádné škody způsobené transportem nebo poškození povrchu.
- Vedení a armatura musí být namontovány, propláchnuty a otestovány podle platných norem.
- Je třeba dodržovat montážní pravidla platné v dané zemi.

**Popis symbolů**

Nepoužívat silikon s obsahem kyseliny octové!



**Rozměry** (viz strana 20)



**Diagram průtoku** (viz strana 20)



**Servisní díly** (viz strana 22)

**Zvláštní příslušenství**

(není součástí dodávky)



- prodloužení 100 mm #97686000 (viz strana 22)



**Čištění** (viz strana 21)



**Zkušební značka** (viz strana 21)


**Bezpečnostné pokyny**

- △ Pri montáži musíte nosiť rukavice, aby ste predišli pomliaždeninám a rezným poraneniam.
- △ Produkt sa smie používať len na kúpanie a telesnú hygienu.
- △ Veľké rozdiely v tlaku medzi prípojkami studenej a teplej vody musia byť vyrovnané.

**Pokyny pre montáž**

- Pred montážou musíte produkt skontrolovať, či nebol počas transportu poškodený. Po zabudovaní nebudú uznané žiadne škody spôsobené transportom alebo poškodenia povrchu.
- Potrubia a vybavenie musia byť namontované, prepláchnuté a vybavené v platnom normami.
- Je potrebné dodržiavať smernice o inštalácii, ktoré sú práve teraz platné v krajinách.


**Popis symbolov**

 Nepoužívať silikón s obsahom kyseliny octovej!

 **Rozmery** (viď strana 20)

 **Diagram prietoku** (viď strana 20)

 **Servisné diely** (viď strana 22)

 **Zvláštne príslušenstvo**  
(nie je súčasťou dodávky)

- Predĺženie 100 mm #97686000  
(viď strana 22)

 **Čistenie** (viď strana 21)

 **Osvedčenie o skúške** (viď strana 21)


**安全技巧**

- △ 装配时为避免挤压和切割受伤, 必须戴上手套.
- △ 本产品只允许作为洗浴, 卫生和洁身之用.
- △ 冷热水管间过大的压力差必须予以平衡.

**安装提示**

- 安装前必须检查产品是否受到运输损害. 安装后将不认可运输损害或表面损伤.
- 管道和阀门必须根据通用标准进行安装, 冲洗和检查.
- 请遵守当地国家现行的安装规定.

**符号说明**

 请勿使用含有乙酸的硅胶!

 大小 (参见第页 20)

 流量示意图 (参见第页 20)

 备用零件 (参见第页 22)

选装附件 (不在供货范围内)

 • 加长件100 mm #97686000 (参见第页 22)

 清洗 (参见第页 21)

 检验标记 (参见第页 21)




## Указания по технике безопасности

- ⚠ Во время монтажа следует надеть перчатки во избежание прищемления и порезов.
- ⚠ Изделие разрешается использовать только в гигиенических целях: для принятия ванны и личной гигиены.
- ⚠ донного клапа. Перед установкой смесителя необходимо регулировочными кранами выровнять авление холодной и горячей воды при помощи вентмлей регулирующих подачу воды в квартиру.

## Указания по монтажу

- Перед монтажом следует проверить изделие на предмет повреждений при перевозке. После монтажа претензии о возмещении ущерба за повреждения при перевозке или повреждения поверхностей не принимаются.
- Трубы и арматура должны быть установлены, промыты и проверены в соответствии с действующими нормами.
- Необходимо соблюдать требования по монтажу, действующие в соответствующих странах.

## Описание символов


 Не применяйте силикон, содержащий уксусную кислоту.

 **Размеры** (см. стр. 20)

 **Схема потока** (см. стр. 20)

 **Комплект** (см. стр. 22)

**Специальные принадлежности**  
(не включено в объем поставки!)

 • Удлинение 100 мм #97686000  
(см. стр. 22)

 **Очистка** (см. стр. 21)

 **Знак технического контроля**  
(см. стр. 21)


## Turvallisuusohjeet

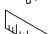
- ⚠ Asennuksessa on käytettävä käsiineitä puristumien ja viiltojen aiheuttamien tapaturmien estämiseksi.
- ⚠ Tuotetta saa käyttää ainoastaan kylpy-, hygienia- ja puhdistustarkoituksiin.
- ⚠ Suuret paine-erot kylmä- ja kuumavesiliitäntöjen välillä on tasattava.

## Asennusohjeet

- Ennen asennusta on tarkastettava tuotteen mahdolliset kuljetusvahingot. Asennuksen jälkeen kuljetus- ja pintavaurioita ei hyväksytä.
- Putket ja hana on asennettava, huuhdeltava ja tarkastettava voimassa olevien standardien mukaisesti.
- Jokaisessa maassa on noudatettava siellä päteviä asennusohjeita.

## Merkin kuvaus

 Älä käytä etikkahappopitoista silikonial!

 **Mitat** (katso sivu 20)

 **Virtausdiagrammi** (katso sivu 20)

 **Varaosat** (katso sivu 22)

**Eriyisvaruste** (ei kuulu toimitukseen)

- Pidennys 100 mm #97686000 (katso sivu 22)

 **Puhdistus** (katso sivu 21)

 **Koestusmerkki** (katso sivu 21)

**Монтаж**

(см. стр. 18)



**Asennus**

(katso sivu 18)




**Säkerhetsanvisningar**

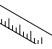
- ⚠ Handskar ska bäras under monteringsarbetet så att man kan undvika kläm- och skärskador.
- ⚠ Produkten får bara användas till kroppshygien med bad och dusch.
- ⚠ Stora tryckskillnader mellan anslutningarna för varmt och kallt vatten måste utjämnas.

**Monteringsanvisningar**

- Det måste undersökas om produkten har transportskador innan den monteras. Efter monteringen accepteras inga transport- eller ytskiktsskador.
- Ledningarna och blandaren måste monteras, spolats igenom och kontrolleras enligt de gällande normerna.
- De installationsriktlinjer som gäller i länderna ska följas.

**Symbolförklaring**

 Använd inte silikon som innehåller ättiksyra!

 **Måtten** (se sidan 20)

 **Flödesschema** (se sidan 20)


 **Reservdelar** (se sidan 22)

**Specialtillbehör**

(medföljer ej leveransen)

- Förlängning 100 mm #97686000 (se sidan 22)

 **Rengöring** (se sidan 21)

 **Testsigill** (se sidan 21)

**Saugumo technikos nurodymai**

- ⚠ Apsaugai nuo užspaudimo ir įsijovimo montavimo metu mūvėkite pirštines.
- ⚠ Gaminy s turi būti naudojamas tik maudymuisi, kūno higienai ir švarai palaikyti.
- ⚠ Turi būti išlyginti šalto ir karšto slėgio nelygumai.

**Montavimo instrukcija**

- Prieš montuojant būtina patikrinti, ar gaminy s nebuvo pažeistas transportavimo metu. Sumontavus pretenzijos dėl transportavimo ir paviršiaus pažeidimų nepriimamos.
- Vamzdžiai ir sujungimai turi būti montuojami, plauunami ir tikrinami pagal galiojančias normas.
- Laikykitės atitinkamoje šalyje galiojančių direktyvų dėl įrengimo.

**Simbolio aprašymas**

 Nenaudokite silikono, kurio sudėtyje yra acto rūgšties!


 **Išmatavimai** (žr. psl. 20)

 **Pralaidumo diagrama** (žr. psl. 20)

 **Atsarginės dalys** (žr. psl. 22)

**Specialūs priedai** (nėra pridedama)

- Ilgiklis 100 mm #97686000 (žr. psl. 22)

 **Valymas** (žr. psl. 21)

 **Bandymo pažyma** (žr. psl. 21)



**Sigurnosne upute**

- ⚠ Prilikom montaže se radi sprječavanja prignječenja i posjekotina moraju nositi rukavice.
- ⚠ Proizvod se smije primjenjivati samo za kupanje, tuširanje i osobnu higijenu.
- ⚠ Velika razlika u pritisku između vruće i hladne vode mora biti izbalansirana.

**Upute za montažu**

- Prije montaže mora se provjeriti je li proizvod oštećen prilikom transporta. Nakon ugradnje se ne priznaju nikakve reklamacije koje se odnose na površinska i transportna oštećenja.
- Cijevi i armatura moraju biti postavljeni, isprani i testirani prema važećim normama.
- Obvezno se moraju uvažiti propisi o instalacijama koji vrijede u dotičnoj zemlji.

**Opis simbola**

Nemojte koristiti silikon koji sadrži octenu kiselinu!



**Mjere** (pogledaj stranicu 20)



**Diagram protoka**  
(pogledaj stranicu 20)



**Rezervni dijelovi** (pogledaj stranicu 22)

**Posebni pribor**

(Nije sadržano u isporuci!)



- Produljenje 100 mm #97686000  
(pogledaj stranicu 22)



**Čišćenje** (pogledaj stranicu 21)



**Oznaka testiranja**  
(pogledaj stranicu 21)

**Instrucțiuni de siguranță**

- ⚠ La montare utilizați mănuși pentru evitarea contuziunilor și tăierii mâinilor.
- ⚠ Produsul poate fi utilizat doar pentru spălarea, menținerea igienei și curățarea corpului.
- ⚠ Diferențele de presiune mari între alimentarea cu apă rece și apă caldă trebuie echilibrate.

**Instrucțiuni de montare**

- Înainte de instalare verificați, dacă produsul prezintă deteriorări de transport. După instalare garanția nu acoperă deteriorările de transport și cele de suprafață.
- Conductele și bateriile trebuie montate, spălate și verificate conform normelor în vigoare.
- Respectați reglementările referitoare la instalare valabile în țara respectivă.

**Descrierea simbolurilor**

Nu utilizați silicon cu conținut de acid acetic!



**Dimensiuni** (vezi pag. 20)



**Diagrama de debit** (vezi pag. 20)



**Piese de schimb** (vezi pag. 22)

**Accesorii opționale**

(nu este inclus în setul livrat)



- Prelungitor 100 mm #97686000  
(vezi pag. 22)



**Curățare** (vezi pag. 21)



**Certificat de testare** (vezi pag. 21)

**Sastavljanje**

(pogledaj stranicu 18)

**Montare**

(vezi pag. 18)



**Υποδείξεις ασφαλείας**

- ⚠ Για να αποφύγετε τραυματισμούς κατά τη συναρμολόγηση πρέπει να φοράτε γάντια.
- ⚠ Το προϊόν επιτρέπεται να χρησιμοποιείται μόνο σαν μέσο λουτρού, υγιεινής και καθαρισμού του σώματος.
- ⚠ Οι διαφορές της πίεσης μεταξύ της σύνδεσης κρύου και ζεστού νερού θα πρέπει να αντισταθμίζονται.

**Οδηγίες συναρμολόγησης**

- Πριν τη συναρμολόγηση πρέπει να εξεταστεί το προϊόν για ζημιές μεταφοράς. Μετά την εγκατάσταση δεν αναγνωρίζονται ζημιές από τη μεταφορά ή επιφανειακές ζημιές.
- Οι σωλήνες και η μπαταρία πρέπει να τοποθετηθούν σύμφωνα με τα ισχύοντα πρότυπα, να τεθούν υπό πίεση και να δοκιμαστούν.
- Θα πρέπει να τηρούνται οι οδηγίες εγκατάστασης που ισχύουν σε κάθε κράτος.

**Περιγραφή συμβόλων**

Μην χρησιμοποιείτε σιλικόνη που περιέχει οξικό οξύ!



**Διαστάσεις** (βλ. Σελίδα 20)



**Διάγραμμα ροής** (βλ. Σελίδα 20)



**Ανταλλακτικά** (βλ. Σελίδα 22)

**Ειδικά αξεσουάρ** (δεν περιλαμβάνεται στον παραδοτέο εξοπλισμό)



- Σωλήνας επιμήκυνσης 100 mm #97686000 (βλ. Σελίδα 22)



**Καθαρισμός** (βλ. Σελίδα 21)



**Σήμα ελέγχου** (βλ. Σελίδα 21)

**Varnostna opozorila**

- ⚠ Pri montaži je treba nositi rokavice, da se preprečijo poškodbe zaradi zmečkanja ali urezov.
- ⚠ Ta izdelek se sme uporabljati le z namenom umivanja, vzdrževanja higijene in telesne nege.
- ⚠ Velike razlike v tlaku med priključkom za mrzlo in priključkom za toplo vodo je potrebno izravnati.

**Navodila za montažo**

- Pred montažo je treba izdelek preveriti glede morebitnih transportnih poškodb. Po vgradnji transportne ali površinske poškodbe ne bodo več priznane.
- Cevi in armaturo je treba montirati, izprati in preveriti po veljavnih standardih.
- Upoštevatelj je treba pravilnike o inštalacijah, ki veljajo v posamezni državi.

**Opis simbola**

Ne smete uporabiti silikona, ki vsebuje ocatno kislino!



**Mere** (glejte stran 20)



**Diagram pretoka** (glejte stran 20)



**Rezervni deli** (glejte stran 22)

**Poseben pribor** (Ni vključeno)



- Podaljšek 100 mm #97686000 (glejte stran 22)



**Čiščenje** (glejte stran 21)



**Preskusni znak** (glejte stran 21)

**Συναρμολόγηση**  
(βλ. Σελίδα 18)

**Montaža**  
(glejte stran 18)

**Ohutusjuhised**

- △ Kandke paigaldamisel muljumis- ja löihevigastuste vältimiseks kindaid.
- △ Toodet tohib kasutada ainult pesemis-, hügieeni- ja kehapihustamiseesmärkidel.
- △ Kui külma ja kuuma vee ühenduste surve on väga erinev, tuleb need tasakaalustada.

**Paigaldamisjuhised**

- Enne paigaldamist tuleb toodet kontrollida transpordikahjustuste osas. Pärast paigaldamist ei tunnustata enam transpordi- või pinnakahjustuste kaebuseid.
- Voolikute ja segisti paigaldamisel, loputamisel ja kontrollimisel tuleb lähtuda kehtivatest normatiividest.
- Vastavas riigis kehtivaid paigalduseeskirju tuleb järgida.

**Sümbolite kirjeldus**

 Ärge kasutage äädikhapet sisaldavat silikooni!

 **Mõõtude** (vt lk 20)

 **Läbivooludiagramm** (vt lk 20)

 **Varuosad** (vt lk 22)

 **Spetsiaalne lisavarustus**  
(ei sisaldu komplektis)

- Pikendus 100 mm #97686000 (vt lk 22)

 **Puhastamine** (vt lk 21)

 **Kontrollsertifikaat** (vt lk 21)

**Drošības norādes**

- △ Montāžas laikā, lai izvairītos no saspiedumiem un iegriezumiem, nepieciešams nēsāt cimdus.
- △ Šo produktu drīkst izmantot tikai, lai mazgātos, higiēnai un ķermeņa tīrīšanai.
- △ Jāizldzina spiediena atšķirības starp aukstā un karstā ūdens pievadiem.

**Norādījumi montāžai**

- Pirms montāžas nepieciešams pārbaudīt, vai produktam transportēšanas laikā nav radušies bojājumi. Pēc iebūvēšanas bojājumi, kas radušies transportēšanas laikā, vai virsmas bojājumi netiek atzīti.
- Caurļvadi un maisītājs ir jāuzstāda, jāizskalo un jāpārbauda saskaņā ar spēkā esošajiem standartiem.
- Jāievēro attiecīgās valstīs spēkā esošās montāžas prasības.

**Sīmbolu nozīme**


 Neizmantojiet silikonu, kas satur etiķskābi!

 **Izmērus** (skat. lpp. 20)

 **Caurplūdes diagramma**  
(skat. lpp. 20)

 **Rezerves daļas** (skat. lpp. 22)

 **Speciāli aksesuāri**  
(komplektā netiek piegādāts)

 • Pagarinājums 100 mm #97686000  
(skat. lpp. 22)

 **Tīrīšana** (skat. lpp. 21)

 **Pārbaudes zīme** (skat. lpp. 21)

**Sigurnosne napomene**

- ⚠ Prilikom montaže se radi sprečavanja prignječenja i posekotina moraju nositi rukavice.
- ⚠ Proizvod sme da se koristi samo za kupanje, tuširanje i ličnu higijenu.
- ⚠ Velika razlika u pritisku između vruće i hladne vode mora biti izbalansirana.

**Instrukcije za montažu**

- Pre montaže se mora proveriti da li je proizvod oštećen pri transportu. Nakon ugradnje se ne priznaju nikakve reklamacije koje se odnose na površinska i transportna oštećenja.
- Vodovi i armatura moraju biti postavljeni, isprani i testirani prema važećim normama.
- Treba se pridržavati propisa koji u određenim zemljama važe za instalacije.

**Opis simbola**

Nemojte koristiti silikon koji sadrži sirćetnu kiselinu!



**Mere** (vidi stranu 20)



**Dijagram protoka** (vidi stranu 20)



**Rezervni delovi** (vidi stranu 22)

**Poseban pribor**

(Nije sadržano u isporuci)



- Produžetak 100 mm #97686000 (vidi stranu 22)



**Čišćenje** (vidi stranu 21)



**Ispitni znak** (vidi stranu 21)

**Sikkerhetshenvisninger**

- ⚠ Bruk hansker under montasjen for å unngå klem- og kuttskader.
- ⚠ Produktet skal kun brukes for bade-, hygiene- og kroppshygiene.
- ⚠ Store trykkdifferanser mellom kaldt- og varmtvannstilkoblinger skal utlignes.

**Montagehenvisninger**

- Før montasjen skal produktet sjekkes for transportskader. Etter monteringen aksepteres ikke noen transport- eller overflateskader.
- Ledningene og armaturen skal monteres, spyles og sjekkes iht. de gyldige normer.
- Gjeldende retningslinjer for rørleggerarbeid i de enkelte land skal følges.

**Symbolbeskrivelse**

Ikke bruk silikon som inneholder eddiksyre!



**Mål** (se side 20)



**Gjennomstrømningsdiagram**  
(se side 20)



**Service deler** (se side 22)

**Ekstratilbehør** (ikke med i leveransen)

- Forlengelse 100 mm #97686000 (se side 22)



**Rengjøring** (se side 21)



**Prøve merke** (se side 21)

**Montaža**  
(vidi stranu 18)

**Montasje**  
(se side 18)



## Указания за безопасност

- △ При монтажа трябва да се носят ръкавици, за да се избегнат наранявания поради притискане или порязване.
- △ Позволено е използването на продукта само за къпане, хигиена и цели на почистване на тялото.
- △ Големите разлики в налягането между изводите за студената и топлата вода трябва да се изравняват.

## Указания за монтаж

- Преди монтажа продуктът трябва да се провери за транспортни щети. След монтажа не се признават транспортни или повърхностни щети.
- Тръбопроводите и арматурата трябва да се монтират, промият и проверят в съответствие с валидните норми.
- Трябва да бъдат спазвани валидните в съответните страни предписания за инсталиране.

## Описание на символите



Не използвайте силикон, съдържащ оцетна киселина!



**Размери** (вижте стр. 20)



**Диаграма на потока** (вижте стр. 20)



**Сервизни части** (вижте стр. 22)

**Специални принадлежности**

(не се съдържа в обема на доставка)



- Удължител 100 мм #97686000 (вижте стр. 22)



**Почистване** (вижте стр. 21)



**Контролен знак** (вижте стр. 21)

## 安全上の注意

- △ 施工の際は手を挟んだり怪我をしないように、手袋をはめてください。
- △ この製品は、体や手を洗う等の製品本来の目的以外には使用しないでください。
- △ 給水・湯の圧力差は0.1(MPa)以内としてください。

## 施工上の注意

- 製品の施工前に輸送でのダメージがないか確認してください。施工後のキズ等のお申し出はお断りさせていただきます。
- 配管と水栓は、関連法規に従って施工、洗浄、および試験を行ってください。
- 施工行う地域に適用される関連法規をお守りください。

## アイコンの説明



酢酸系シリコンをご使用にならないでください!



**寸法** (次のページを参照 20)



**流量曲線図** (次のページを参照 20)



**スペアパーツ** (次のページを参照 22)

**スペシャルパーツ** (別手配部品)



- 100 mm延長部材 #97686000 (次のページを参照 22)



**お手入れ方法** (次のページを参照 21)



**認証について** (次のページを参照 21)

## Монтаж

(вижте стр. 18)



## 施工方法

(次のページを参照 18)



**Примітки з безпеки**

- ⚠ Під час встановлення слід надягати рукавички, щоб запобігти травмам та порізам.
- ⚠ Виріб можна використовувати лише для купання, гігієни та очищення тіла.
- ⚠ Гаряча і холодна подачі води повинні мати однаковий тиск.

**Інструкції зі встановлення**

- Перед встановленням перевірте виріб на наявність пошкоджень під час транспортування. Після встановлення транспортні пошкодження чи пошкодження поверхні не розглядаються.
- Труби та кріплення повинні бути встановлені, промиті та перевірені відповідно до стандартів застосування.
- Необхідно дотримуватися сантехнічних норм, які діють у відповідних країнах.

**Опис символу**

Не використовуйте силікон, що містить оцтову кислоту!



**Розміри** (дивіться сторінку 20)



**Діаграма потоку**

(дивіться сторінку 20)



**Запчастини** (дивіться сторінку 22)

**Спеціальні аксесуари**

(в комплект поставки не входить)



- подовження 100 мм #97686000  
(дивіться сторінку 22)



**Чищення** (дивіться сторінку 21)



**Тестовий сертифікат**

(дивіться сторінку 21)

**تنبيهات الأمان**

- ⚠ يجب إرتداء قفازات لليد أثناء التركيب لتجنب حدوث أخطار الإنحشار أو الجروح.
- ⚠ لا يجب استخدام المنتج إلا في أغراض الاستحمام والأغراض الصحية وأغراض تنظيف الجسم.
- ⚠ يجب أن يكون تيار الماء الساخن والماء البارد متعادلين في الضغط.

**تعليمات التركيب**

- قبل القيام بعملية التركيب، يجب فحص المنتج للتأكد من خلوه من أية تلفيات ناتجة عن النقل. بعد القيام بعملية التركيب، لن يتم الاعتراف بوجود أية تلفيات سطحية أو تلفيات ناتجة عن عملية النقل.
- يجب تركيب وغسيل واختبار التوصيلات وخلطات المياه طبقاً للمعايير السارية.
- يجب مراعاة القواعد الخاصة بالتركيب وأعمال السباكة وفقاً للوائح الخاصة بكل بلد.

**وصف الرمز**

هام! لا تستخدم السليكون الذي يحتوي على أحماض!



**أبعاد** (راجع صفحة 20)



**رسم للصرف** (راجع صفحة 20)



**قطع الغيار** (راجع صفحة 22)



**ملحقات خاصة**

(غير مدرج مع المحتويات المسلمة)

- وصلة إطالة 100 مم #97686000  
(راجع صفحة 22)



**التنظيف** (راجع صفحة 21)



**شهادة اختبار** (راجع صفحة 21)

**Монтажний**

(дивіться сторінку 18)

**التركيب**

(راجع صفحة 18)




## Güvenlik uyarıları


- ⚠ Montaj esnasında ezilme ve kesilme gibi yaralanmaları önlemek için eldiven kullanılmalıdır.
- ⚠ Ürün yalnızca banyo, hijyen ve beden temizliği amaçları doğrultusunda kullanılabilir.
- ⚠ Sıcak ve soğuk su bağlantıları arasında büyük basınç farklılıkları varsa, bu basınç farklılıklarının dengelenmesi gerekir.

## Montaj açıklamaları

- Montaj işleminden önce ürün nakliye hasarları yönünden kontrol edilmelidir. Montaj işleminden sonra nakliye veya yüzey hasarları için sorumluluk üstlenilmemektedir.
- Boruların ve armatürün montajı, yıkanması ve kontrolü geçerli normlara göre yapılmalıdır.
- Ülkelerde geçerli kurulum yönetmeliklerine riayet edilmelidir.


## Simge açıklaması


 Asetik asit içeren silikon kullanmayın!

 **Ölçüleri** (bakınız sayfa 20)

 **Akış diyagramı** (bakınız sayfa 20)

 **Yedek Parçalar** (bakınız sayfa 22)

 **Özel aksesuarlar**  
(Teslimat kapsamına dahil değildir)

 • Uzatma 100 mm #97686000  
(bakınız sayfa 22)

 **Temizleme** (bakınız sayfa 21)

 **Kontrol işareti** (bakınız sayfa 21)

## Garanti Belgesi

### Üretici veya İthalatçı Firmasının

Unvanı: Hansgrohe Armatür Ltd. Şti  
Adresi: Fulya Mahallesi Bahçeler Sokak Efe han 20/C  
Mecidiyeköy Şişli İstanbul  
Telefonu: (0-212) 273 07 30  
Faks: (0-212) 273 07 40  
web adresi: www.hansgrohe.com.tr

### Malın

Markası: Hansgrohe  
Cinsi: Sıhhi tesisat malzemesi  
Garanti Süresi: 2 YIL  
Azami Tamir Süresi: 20 İş günü

### Genel Müdür

Albert Emlek



Satıcı Firmasının:

Unvanı:  
Adresi:  
Telefonu:  
Faks:  
e-posta:  
Fatura Tarih ve Sayısı:  
Marka ve Modeli:  
Teslim Tarihi ve Yeri:  
Yetkilinin İmzası:  
Firmasının Kaşesi:  
Bu bölümü, ürünü aldığınız Yetkili Satıcı imzalayacak ve kaşeleyecektir.

## Montajı

(bakınız sayfa 18)



**Biztonsági utasítások**


- ⚠ A szerelésnél a zúzódások és vágási sérülések elkerülése érdekében kesztyűt kell viselni.
- ⚠ A terméket csak fürdéshez, mosakodáshoz, és egészségügyi tisztálkodáshoz szabad használni.
- ⚠ A hidegvíz- és a melegvíz-csatlakozások közötti nagy nyomáskülönbséget kikell egyenlíteni!

**Szerelési utasítások**

- A szerelés előtt ellenőrizni kell, hogy a terméknek nincs-e szállítási sérülése. Beépítés után a szállítási-vagy felületi sérüléseket nem ismerik el.
- A vezetékeket és a csaptelepet az érvényes szabványoknak megfelelően kell felszerelni, öblíteni és ellenőrizni
- Az egyes országokban érvényes installációs irányelveket be kell tartani.

**Szimbólumok leírása**

 Ne használjon ecetsavtartalmú szilikon!

 **Méretet** (lásd a oldalon 20)


 **Átfolyási diagramm**  
(lásd a oldalon 20)


 **Tartozékok** (lásd a oldalon 22)

**Egyéb tartozék**

(a szállítási egység nem tartalmazza)

- Hosszabbítás 100 mm #97686000  
(lásd a oldalon 22)

 **Tisztítás** (lásd a oldalon 21)

 **Vizsgajel** (lásd a oldalon 21)

**הערות בטיחות**

- ⚠ יש להשתמש בכפפות בזמן ההתקנה כדי למנוע פציעות וחתכים
- ⚠ המוצר מיועד לשימוש למטרות רחצה, היגיינה ושטיפת הגוף בלבד
- ⚠ למערכת המים החמים והקרים צריכים להיות לחצים שווים

**הוראות התקנה**

- לפני ההתקנה, בדוק אם נגרמו למוצר נזקים בהובלה אחרי ההתקנה, לא נכיר בנזקים שנגרמו בהובלה או בנזקים במשטחים
- חובה להתקין את הצינורות והאביזרים, לשטוף אותם ולבדוק אותם על פי התקנים הישימים
- צריך לפעול על פי חוקי השרברבות הישימים במדינת ההתקנה

**תיאור הסמל**

אסור להשתמש בסיליקון המכיל חומצה אצטית!

**מידות** (ראה עמוד 20)

**דיאגרמת זרימה** (ראה עמוד 20)

**חלקי חילוף** (ראה עמוד 22)

**אביזרים מיוחדים**

(הזמנה של פריט אקסטרה)

- הארכה 100 מ"מ #97686000 (ראה עמוד 22)


**ניקוי** (ראה עמוד 21)

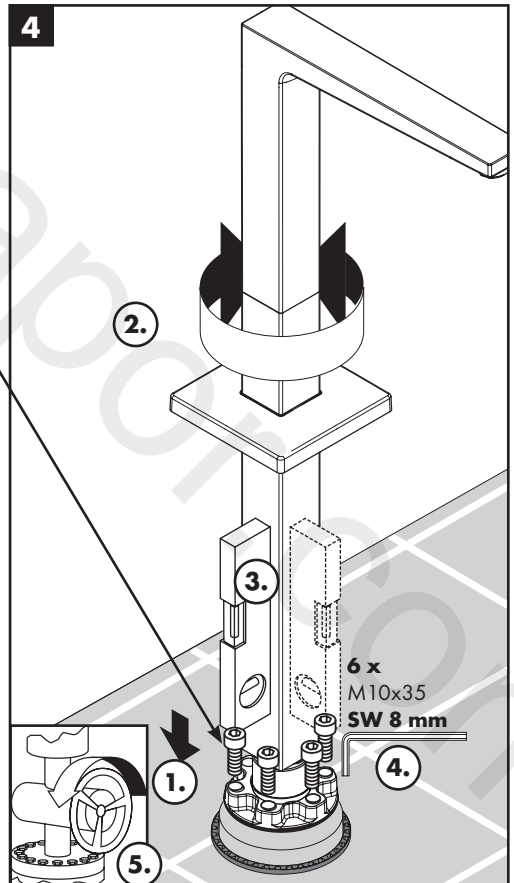
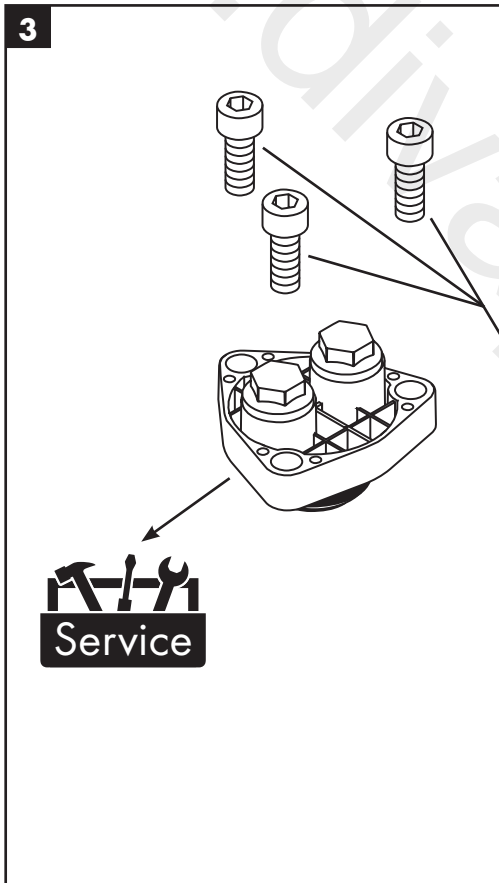
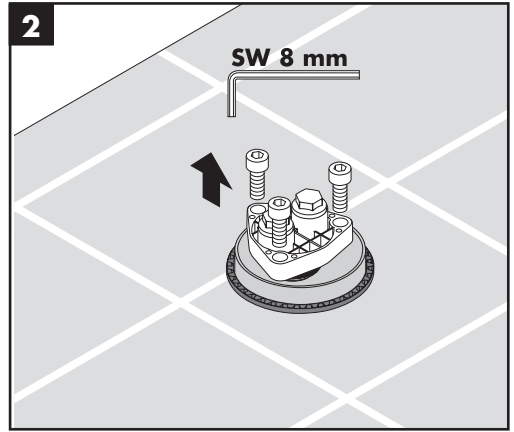
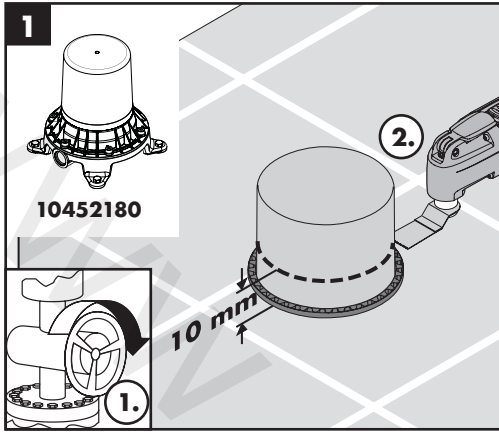
**תעודת בדיקה** (ראה עמוד 21)

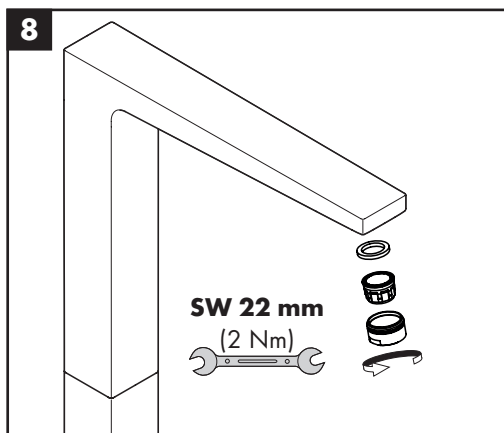
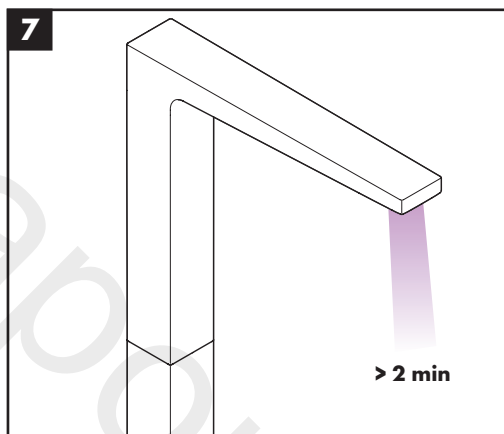
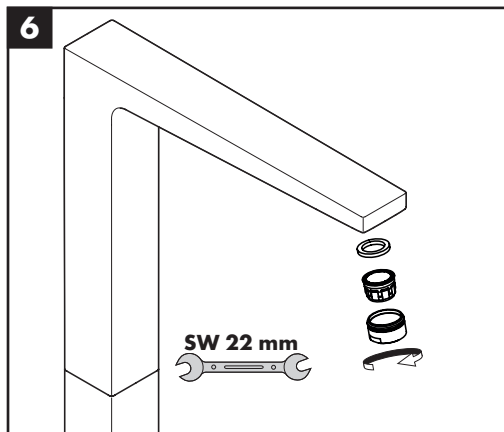
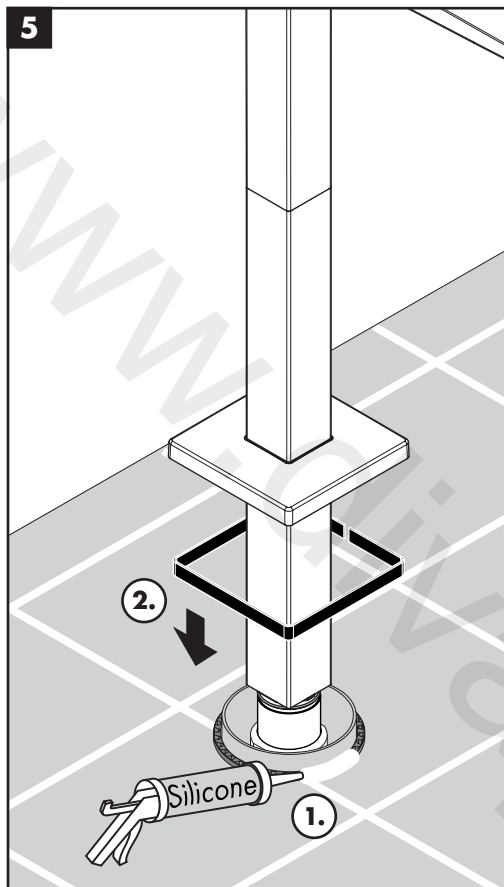
**הרכבה**

(ראה עמוד 18) 

**הרכבה**

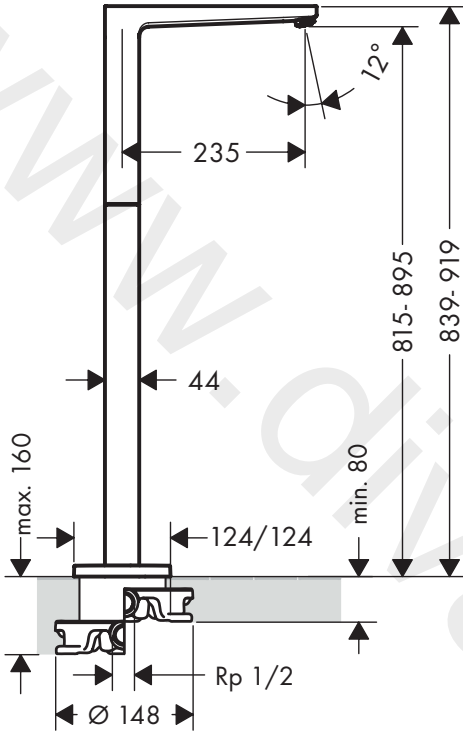
(ראה עמוד 18) 



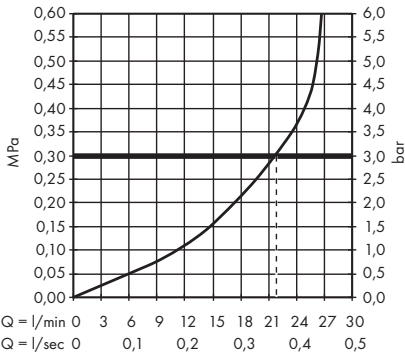




**Metropol**  
32531000

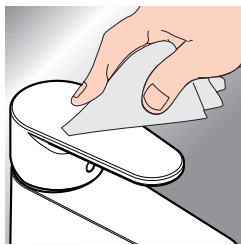


**Metropol**  
32531000





www.hansgrohe.com/cleaning-recommendation



- DE** Reinigungsempfehlung / Garantie / Kontakt
- FR** Recommandation pour le nettoyage / Garanties / Contact
- EN** Cleaning recommendation / Warranty / Contact
- IT** Raccomandazione di pulizia / Garanzia / Contatto
- ES** Recomendaciones para la limpieza / Garantía / Contacto
- NL** Aanbevelingen inzake reiniging / Garantie / Contact
- DK** Rengøringsvejledning / Garanti / Kontakt
- PT** Recomendações de limpeza / Garantia / Contacto
- PL** Zalecenie dotyczące pielęgnacji / Gwarancja / Kontakt
- CS** Doporučení k čištění / Záruka / Kontakt
- SK** Odporúčania pre čistenie / Záruka / Kontakt
- ZH** 清洁指南 / 担保 / 接触
- RU** Рекомендации по очистке / Гарантия / Контакты
- FI** Puhdistussuositus / Takuu / Kosketus

- SV** Rengöringsrekommendationer / Garanti / Contacto
- LT** Valymo rekomendacijos / Garantija / Kontaktai
- HR** Preporuke za čišćenje / Garancija / Kontakt
- RO** Recomandări pentru curățare / Garanție / Contact
- EL** Σύσταση καθαρισμού / Εγγύηση / επαφή
- SL** Priporočila za čiščenje / Garancija / Kontakt
- ET** Puhastussoovitused / Garantii / Kontakt
- LV** Tīrīšanas ieteikumi / Garantija / Kontakti
- SR** Preporuke za čišćenje / Garancija / Kontakt
- NO** Anbefaling for rengjøring / Garanti / Kontakt
- BG** Препоръка за почистване / Гаранция / Контакт
- JP** お手入れの方法 / 保証について / ご連絡先
- UA** Рекомендації з чищення / Гарантія / контакт
- AR** توصيات التنظيف / الضمان / اتصال
- TR** Temizleme önerisi / Garanti / Temas
- HU** Tisztítási tanácsok / Garancia / érintkezés
- HE** המלצות לניקוי / אחריות / איש קשר



P-IX

DVGW SINTEF NF

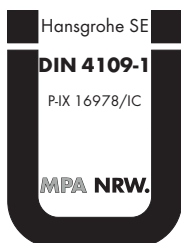


ETA



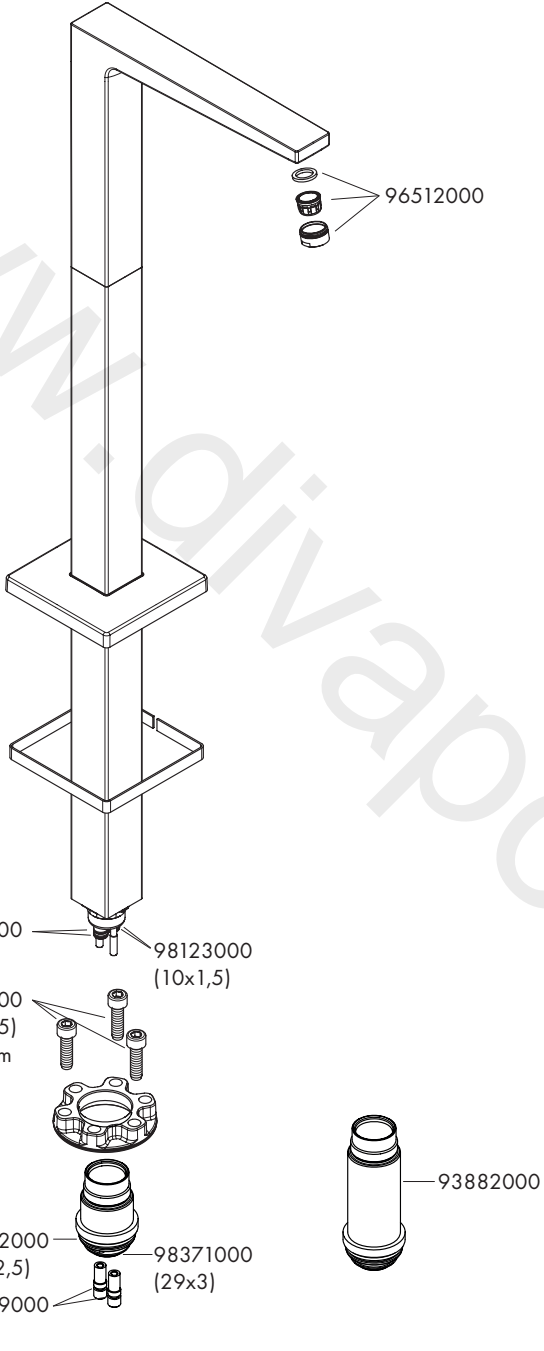
GODKENDT TIL DRIKKEVAND

32531000 PIX 16978/IC





**Metropol**  
32531000



---

[www.divapor.com](http://www.divapor.com)

www.divapor.com

**hansgrohe**

Hansgrohe · AuestraÙe 5 · 9 · D-77761 Schiltach · Telefon +49 (0) 78 36/51-1282 · Telefax +49 (0) 7836/511440  
E-Mail: info@hansgrohe.com · Internet: www.hansgrohe.com

09/2023  
97060888.01