

**EUROSMART**  
DESIGN + ENGINEERING  
GROHE GERMANY

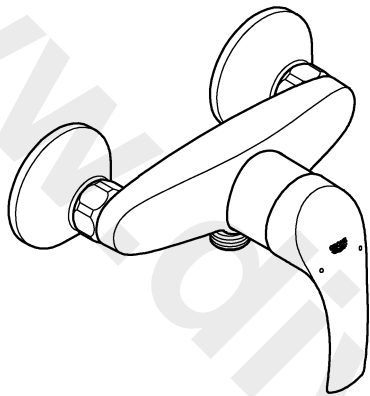
99.0252.031/ÄM 230692/07.14

[www.grohe.com](http://www.grohe.com)

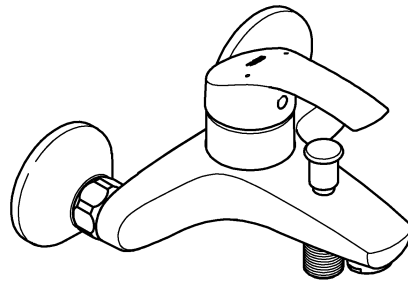
*Pure Freude an Wasser*



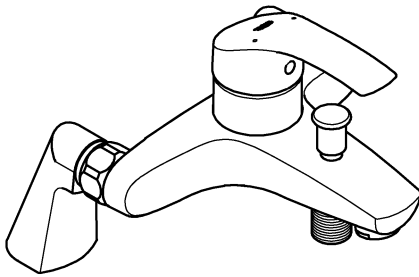
32 172



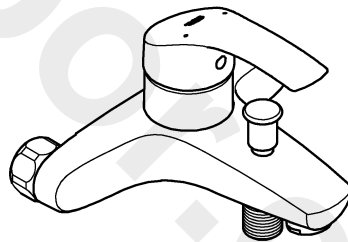
32 158



33 303

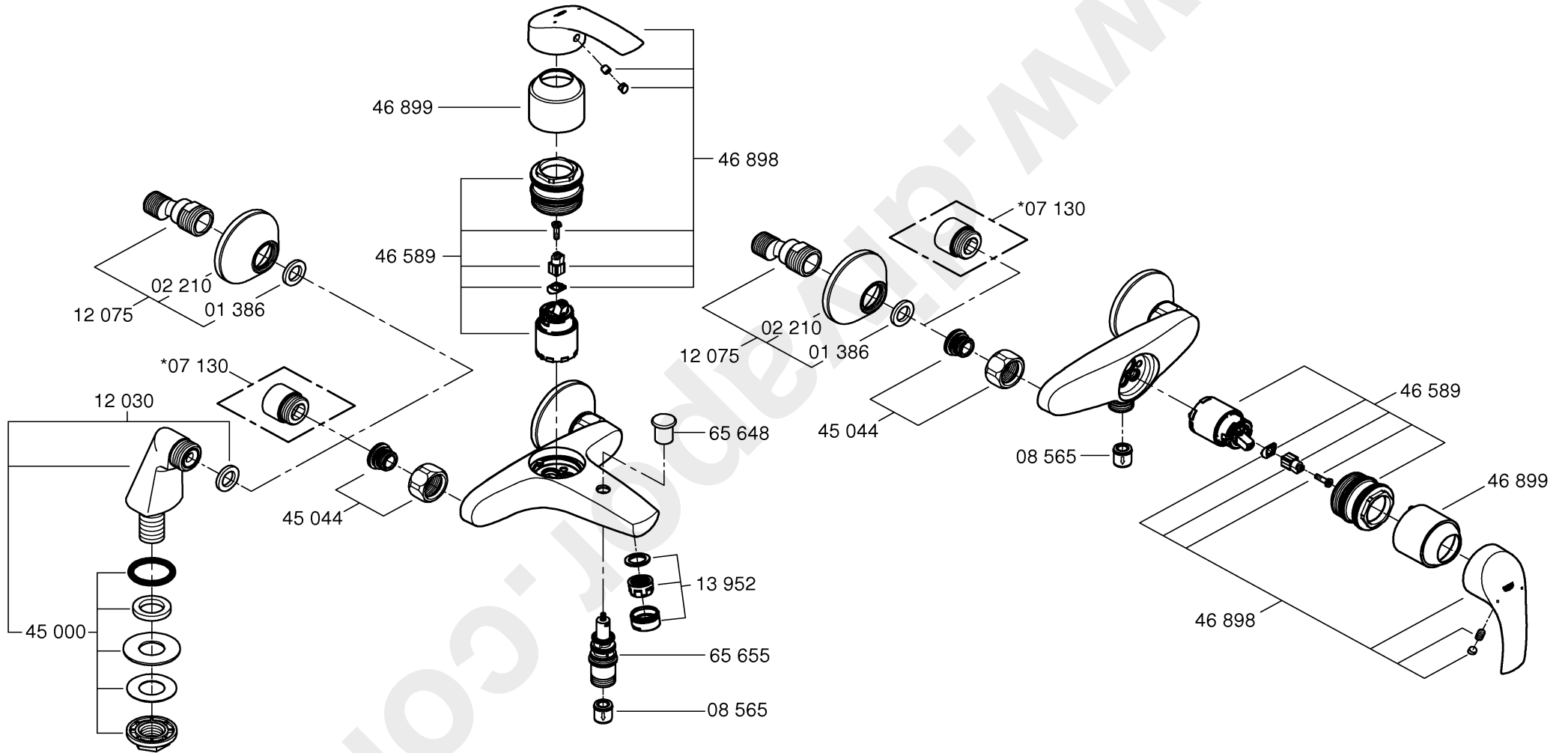


33 304

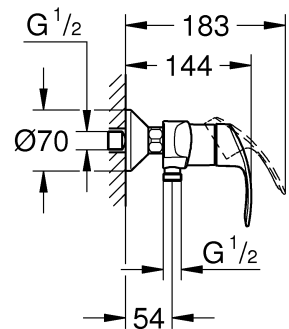


**F** .....1

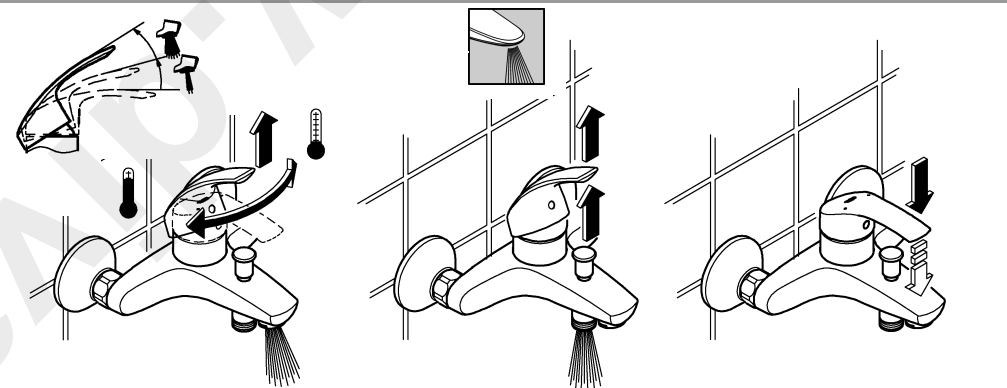
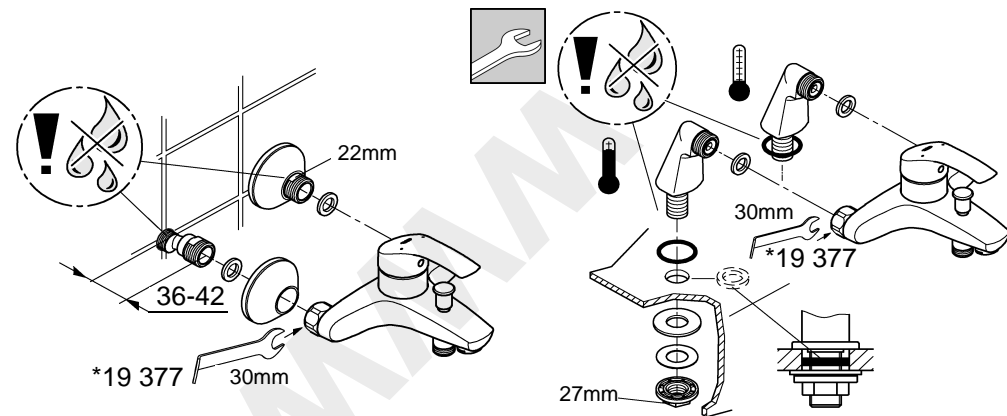
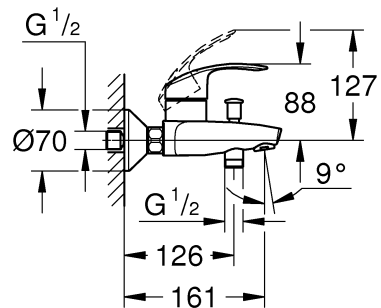
**GB** .....1



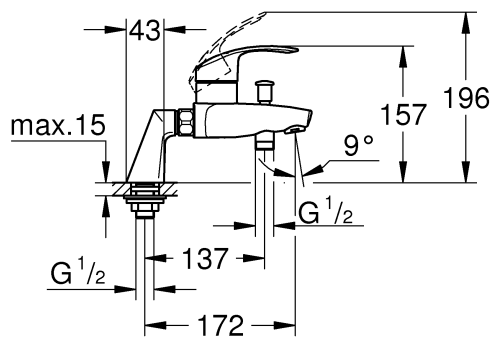
32 172



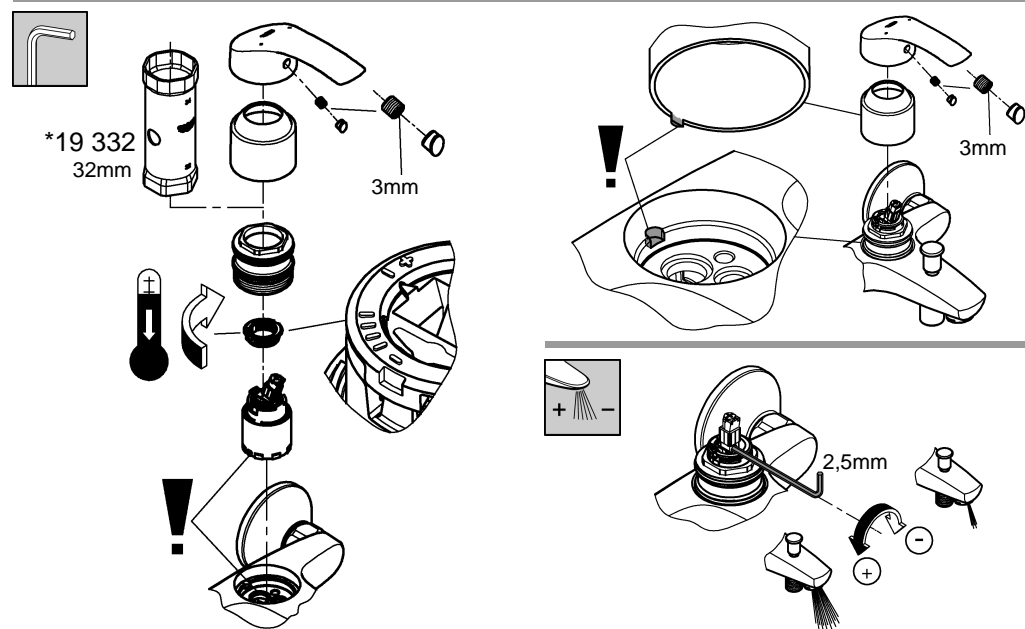
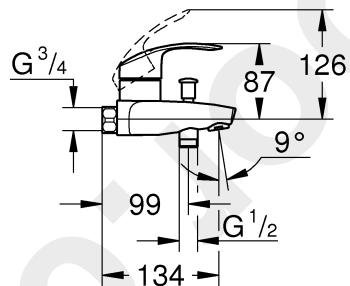
32 158



33 303



33 304





**La documentation technique/produit est exclusivement destinée aux plombiers et aux personnels qualifiés. Penser à la remettre à l'utilisateur.**

**Domaine d'application:**

Un fonctionnement avec des accumulateurs sans pression (chauffe-eau à écoulement libre) n'est **pas possible!**

**Caractéristiques techniques**

Pression dynamique:	minimale 0,5 bar – recommandée 1 à 5 bars
Pression de service:	10 bars maxi.
Pression d'épreuve:	16 bars
Débit à une pression dynamique de 3 bars	
du robinet:	env. 20 l/min
de la douche:	env. 13 l/min
Température de l'eau chaude:	70 °C maxi.
Recommandée (économie d'énergie):	60 °C
Désinfection thermique possible:	90 °C maxi.

Installer un réducteur de pression en cas de pressions statiques supérieures à 5 bars.

Eviter les différences importantes de pression entre les raccordements d'eau chaude et d'eau froide!

Les robinetteries GROHE avec douche ou douchette extractible sont équipées de clapets anti-retour éprouvés.



**Installation**

Bien rincer les canalisations avant et après l'installation (respecter la norme EN 806)!

Il est possible d'agrandir la saillie de 20mm avec une rallonge (réf. 07 130) (cf. Pièces de rechange).

Le limiteur de température prémonté n'est pas actif à la livraison.



**Fonctionnement**

Contrôler l'étanchéité des raccordements et contrôler le fonctionnement de la robinetterie.

Fonction économie d'eau par point dur perceptible à mi-course d'ouverture du levier.

La fermeture du mitigeur entraîne l'inversion automatique de la douche au bec.



**Limiteur de débit**

La limitation du débit est déconseillée avec des chauffe-eau instantanés à commande hydraulique.



**Maintenance**

**Contrôler et nettoyer toutes les pièces, les remplacer le cas échéant.**

Fermer les arrivées d'eau en cas de maintenance.



**Contrôler le siège des joints lors du montage de la cartouche.**

Insérer la bague filetée et serrer jusqu'au blocage.



**Pièces de rechange:** cf. vue explosée (\* = accessoires spéciaux).

**Entretien:** cf. les instructions d'entretien



**This technical product information is exclusively for the installer or trained specialists. Please pass these instructions on to the user.**

**Application:**

Operation with unpressurized storage heaters is **not** possible.

**Specifications**

Flow pressure:	min. 0.5 bar – recommended 1 – 5 bar
Operating pressure:	max. 10 bar
Test pressure:	16 bar
Flow rate at 3 bar flow pressure	
for bath:	approx. 20 l/min
for shower:	approx. 13 l/min
Hot water inlet temperature:	max. 70 °C
Recommended (energy saving):	60 °C
Thermal disinfection possible:	max. 90 °C

If static pressure exceeds 5 bar, a pressure-reducing valve must be fitted.

Avoid major pressure differences between hot and cold water supply.

GROHE fittings with showers or with pull-out bath spouts/showers are equipped with non-return valves.



**Installation:**

Flush piping system prior and after installation of fitting thoroughly (Consider EN 806)!

The projection can be increased by 20mm, extension Prod. no: 07 130 (see Replacement parts).

The preassembled temperature limiter is not active in delivery condition.



**Function:**

Check connections for leaks and check function of fitting.

Economy function due to perceptible resistance when opening the lever.

Flow is diverted automatically from shower outlet to bath inlet when the fitting is closed.



**Flow rate limitation:**

The use of flow rate limiters in combination with hydraulic instantaneous heaters is not recommended.



**Maintenance:**

**Inspect and clean all components and replace if necessary.**

Shut off water supply for maintenance work.



**When installing the cartridge, ensure that the seals are correctly seated.**

Screw in and tighten screwing.



**Replacement parts:** see exploded drawing (\* = special accessories)

**Care:** see Care Instructions



Pure Freude an Wasser

**GROHE**

**(D)**  
☎ +49 571 3989 333  
impressum@grohe.de

**(A)**  
☎ +43 1 68060  
info-at@grohe.com

**(AUS)**  
**Argent Sydney**  
☎ +(02) 8394 5800  
**Argent Melbourne**  
☎ +(03) 9682 1231

**(B)**  
☎ +32 16 230660  
info.be@grohe.com

**(BG)**  
☎ +359 2 9719959  
grohe-bulgaria@grohe.com

**(CAU)**  
☎ +99 412 497 09 74  
info-az@grohe.com

**(CDN)**  
☎ +1 888 6447643  
info@grohe.ca

**(CH)**  
☎ +41 448777300  
info@grohe.ch

**(CN)**  
☎ +86 21 63758878

**(CY)**  
☎ +357 22 465200  
info@grome.com

**(CZ)**  
☎ +420 277 004 190  
grohe-cz@grohe.com

**(DK)**  
☎ +45 44 656800  
grohe@grohe.dk

**(E)**  
☎ +34 93 3368850  
grohe@grohe.es

**(EST)**  
☎ +372 6616354  
grohe@grohe.ee

**(F)**  
☎ +33 1 49972900  
marketing-fr@grohe.com

**(FIN)**  
☎ +358 10 8201100  
teknocalor@teknocalor.fi

**(GB)**  
☎ +44 871 200 3414  
info-uk@grohe.com

**(GR)**  
☎ +30 210 2712908  
nsapountzis@ath.forthnet.gr

**(H)**  
☎ +36 1 2388045  
info-hu@grohe.com

**(HK)**  
☎ +852 2969 7067  
info@grohe.hk

**(I)**  
☎ +39 2 959401  
info-it@grohe.com

**(IND)**  
☎ +91 124 4933000  
customercare.in@grohe.com

**(IS)**  
☎ +354 515 4000  
jonst@byko.is

**(J)**  
☎ +81 3 32989730  
info@grohe.co.jp

**(KZ)**  
☎ +7 727 311 07 39  
info-cac@grohe.com

**(LT)**  
☎ +372 6616354  
grohe@grohe.ee

**(LV)**  
☎ +372 6616354  
grohe@grohe.ee

**(MAL)**  
☎ +1 800 80 6570  
info-singapore@grohe.com

**(N)**  
☎ +47 22 072070  
grohe@grohe.no

**(NL)**  
☎ +31 79 3680133  
vragen-nl@grohe.com

**(NZ)**  
☎ +09/373 4324

**(P)**  
☎ +351 234 529620  
commercial-pt@grohe.com

**(PL)**  
☎ +48 22 5432640  
biuro@grohe.com.pl

**(RI)**  
☎ +62 21 2358 4751  
info-singapore@grohe.com

**(RO)**  
☎ +40 21 2125050  
info-ro@grohe.com

**(ROK)**  
☎ +82 2 559 0790  
info-singapore@grohe.com

**(RP)**  
☎ +63 2 8041617

**(RUS)**  
☎ +7 495 9819510  
info@grohe.ru

**(S)**  
☎ +46 771 141314  
grohe@grohe.se

**(SGP)**  
☎ +65 6 7385585  
info-singapore@grohe.com

**(SK)**  
☎ +420 277 004 190  
grohe-cz@grohe.com

**(T)**  
☎ +66 2610 3685  
info-singapore@grohe.com

**(TR)**  
☎ +90 216 441 23 70  
GroheTurkey@grome.com

**(UA)**  
☎ +38 44 5375273  
info-ua@grohe.com

**(USA)**  
☎ +1 800 4447643  
us-customerservice@grohe.com

**(VN)**  
☎ +84 8 5413 6840  
info-singapore@grohe.com

**(AL) (BIH) (HR) (KS)**  
**(ME) (MK) (SLO) (SRB)**  
☎ +385 1 2911470  
adria-hr@grohe.com

**Eastern Mediterranean,  
Middle East - Africa  
Area Sales Office:**  
☎ +357 22 465200  
info@grome.com

**(IR) (OM) (UAE) (YEM)**  
☎ +971 4 3318070  
grohedubai@grome.com

**Far East Area Sales Office:**  
☎ +65 6311 3600  
info@grohe.com.sg

[www.grohe.com](http://www.grohe.com)

2014/03/21