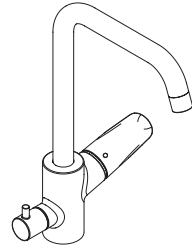
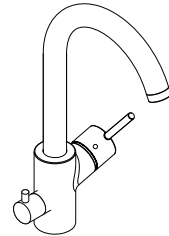


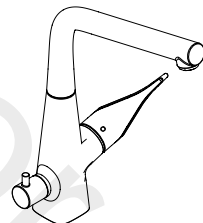
<b>EN</b>	Table of contents	<b>1</b>
	Instructions for use / assembly instructions	<b>2</b>
	Assembly	<b>3 - 8</b>
	Adjustment	<b>9</b>
	Dimensions	<b>10 - 11</b>
	Flow diagram	<b>12</b>
	Operation	<b>13</b>
	Spare parts	<b>14 - 17</b>
	Cleaning	<b>18</b>
	Test certificate	<b>19</b>
	Contact information	<b>20</b>
<b>SV</b>	Innehållsförteckning	<b>1</b>
	Bruksanvisning / Monteringsanvisning	<b>2</b>
	Montering	<b>3 - 8</b>
	Inställning av maxtemperatur	<b>9</b>
	Måttskiss	<b>10 - 11</b>
	Flödesschema	<b>12</b>
	Hantering	<b>13</b>
	Reservdelar	<b>14 - 17</b>
	Rengöring	<b>18</b>
	Testsigill	<b>19</b>
	Kontaktinformation	<b>20</b>



**Focus**  
31823000 (RSK: 8227516)



**Talis S² Variarc**  
14875000 (RSK: 8227158)



**Metris**  
14888000 (RSK: 8227598)



**Focus**  
31803000 (RSK: 8227395)



## Safety Notes

△ Gloves should be worn during installation to prevent crushing and cutting injuries.

## Installation Instructions

- Prior to installation, inspect the product for transport damages. After it has been installed, no transport or surface damage will be honoured.
- The plumbing codes applicable in the respective countries must be observed.

## Pressure and tightness test

- The mixer connections must be tested of tightness after installation.

## Technical Data

Operating pressure: max. 1 MPa  
 Recommended operating pressure: 0,1 - 0,5 MPa  
 Test pressure: 1,6 MPa  
 (1 MPa = 10 bar = 147 PSI)

Hot water temperature: max. 60°C  
 Thermal disinfection: 70°C / 4 min  
 The product is exclusively designed for drinking water!

## Symbol description



**Adjustment** (see page 9)

To adjust the hot water limiter.



**Dimensions** (see page 10)



**Flow diagram**  
(see page 12)



**Operation** (see page 13)

Hansgrohe recommends not to use as drinking water the first half liter of water drawn in the morning or after a prolonged period of non-use.



**Spare parts** (see page 14)



**Cleaning** (see page 18)



**Test certificate** (see page 19)



## Säkerhetsanvisningar

△ Handskar ska bäras under monteringsarbete för att undvika kläm- och skärskador.

## Monteringsanvisningar

- Det måste undersökas om produkten har transportskador innan den monteras. Efter monteringen accepteras inga transport- eller ytskiktsskador.
- De installationsriktlinjer som gäller i länderna ska följas.

## Tryck och täthetsprov

- Blandarens anslutning skall täthetkontrolleras efter installationen.

## Tekniska data

Driftstryck: max. 1 MPa  
 Rek. driftstryck: 0,1 - 0,5 MPa  
 Tryck vid provtryckning: 1,6 MPa  
 (1 MPa = 10 bar = 147 PSI)

Varmvattentemperatur: max. 60°C  
 Termisk desinfektion: 70°C / 4 min  
 Produkten är enbart avsedd för dricksvatten!

## Symbolförklaring



**Inställning av maxtemperatur** (se sidan 9)

Ställa in varmvattenregleringen.



**Måtten** (se sidan 10)



**Flödesschema**  
(se sidan 12)



**Hantering** (se sidan 13)

Hansgrohe rekommenderar att den första halvlitern inte används som dricksvatten på morgonen eller efter längre perioder utan användning.



**Reservdelar** (se sidan 14)

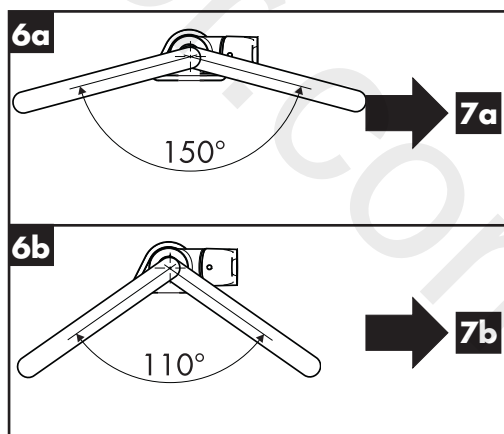
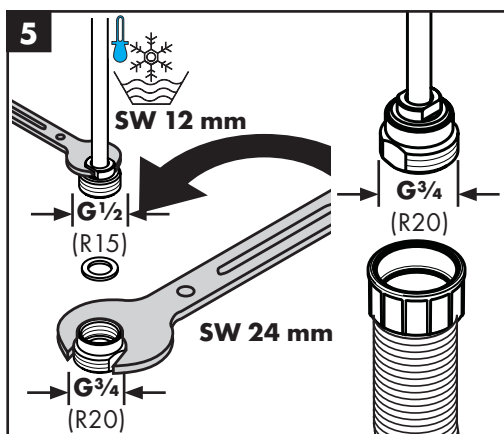
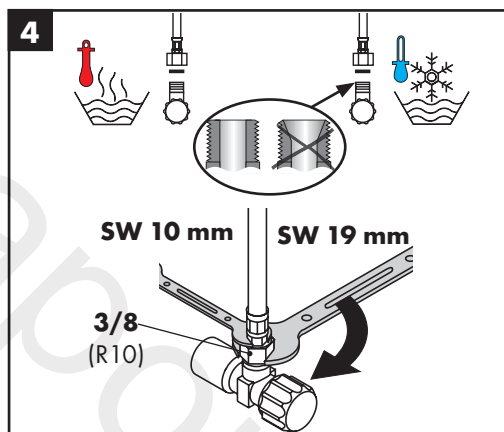
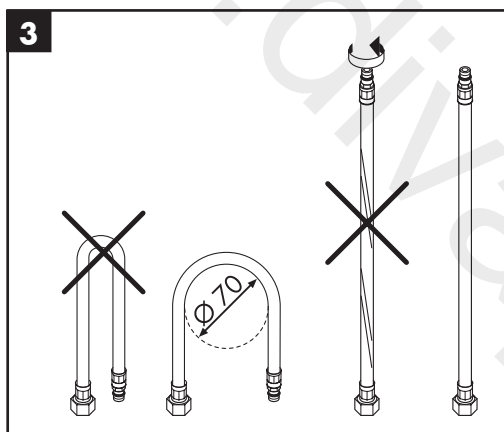
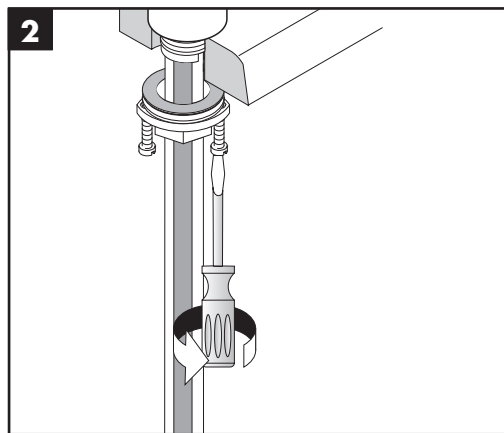
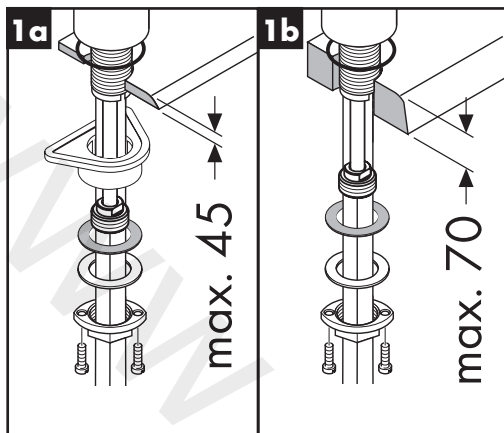


**Rengöring** (se sidan 18)



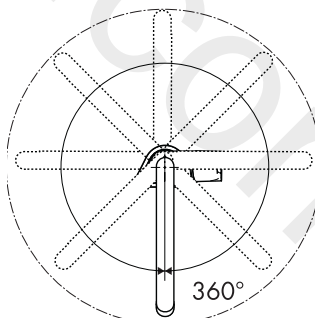
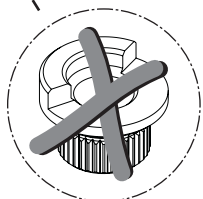
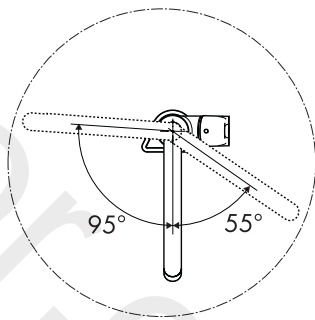
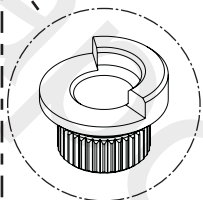
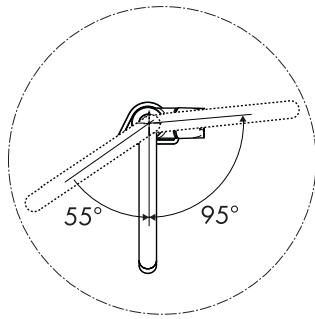
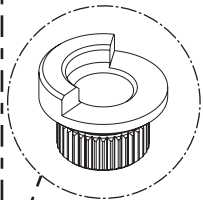
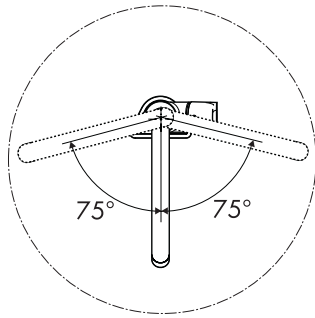
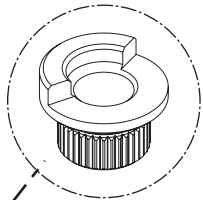
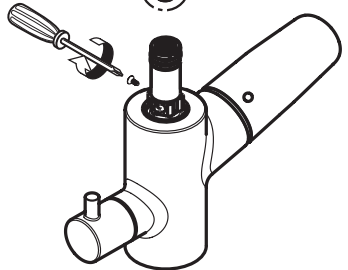
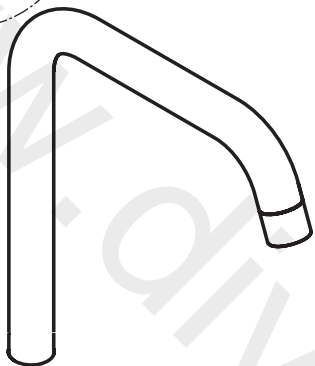
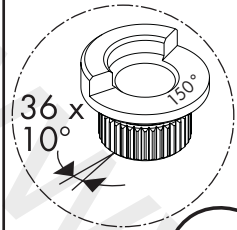
**Testsigill** (se sidan 19)





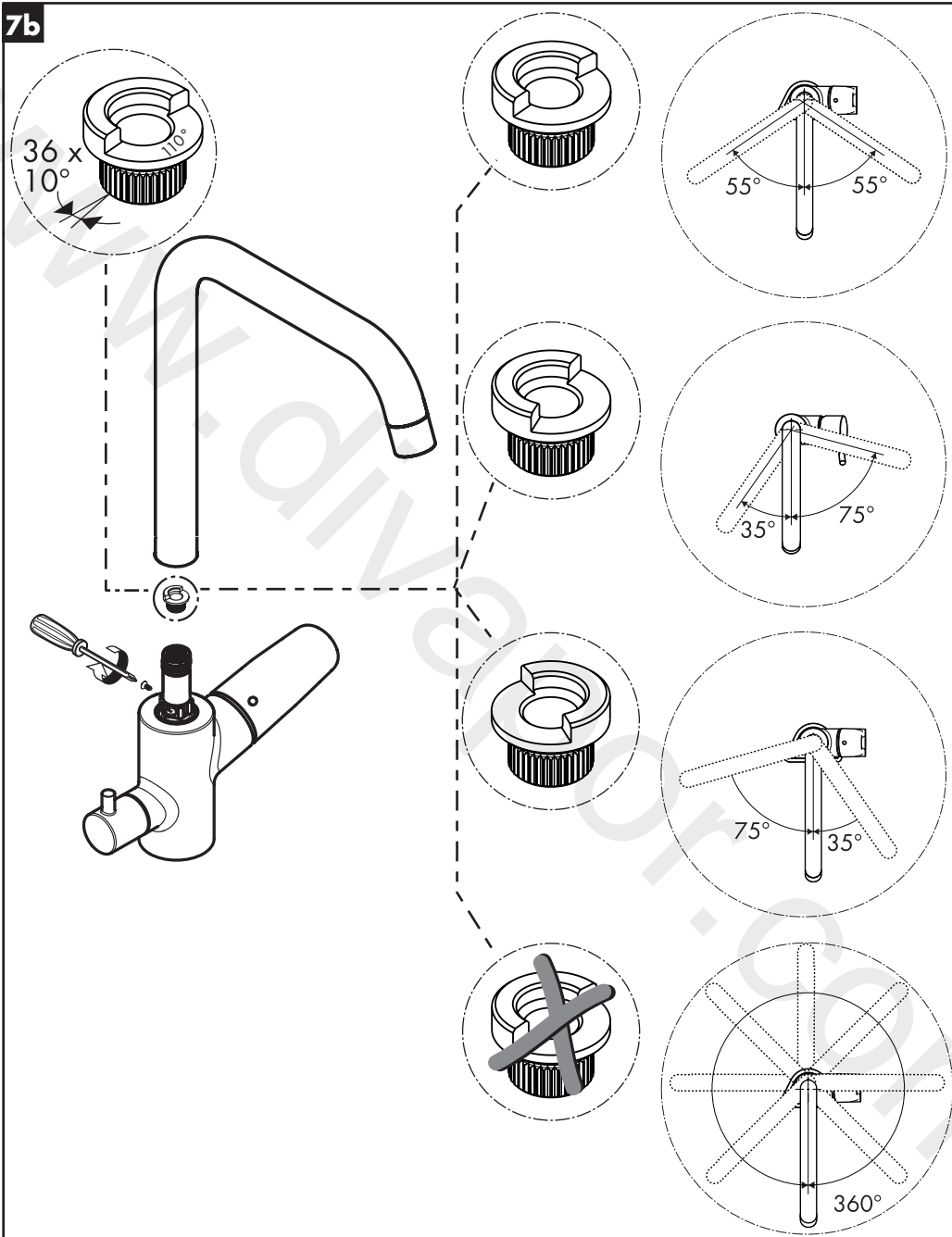


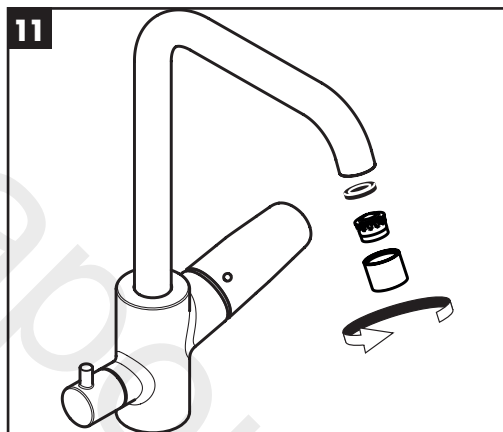
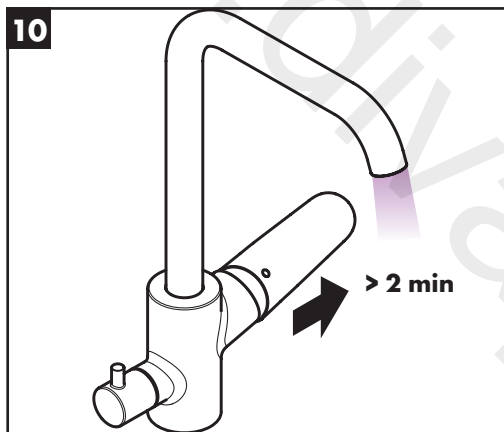
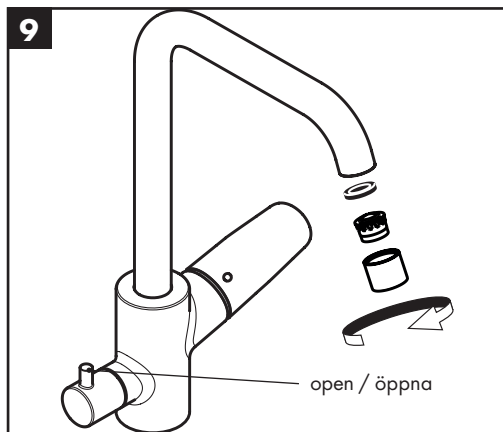
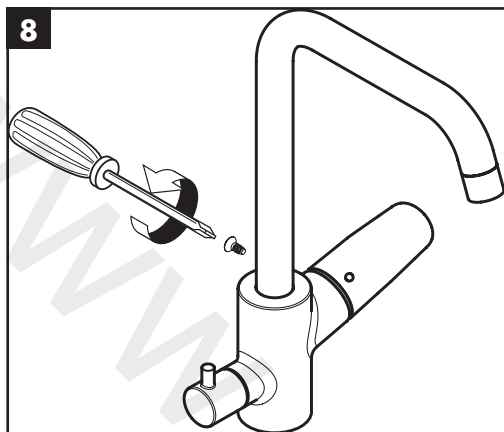
7a

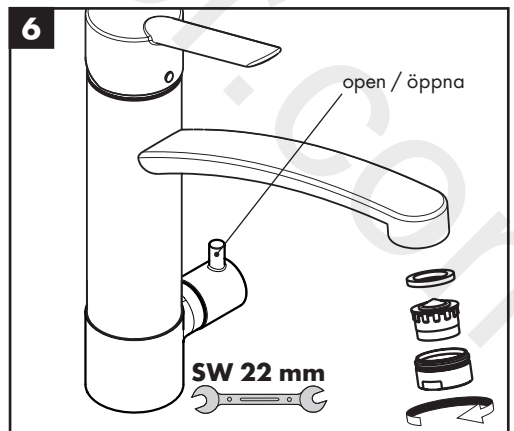
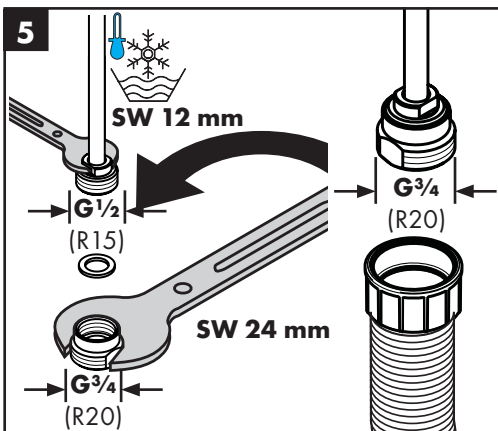
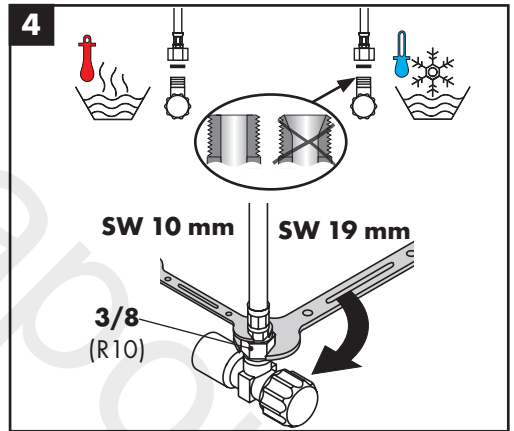
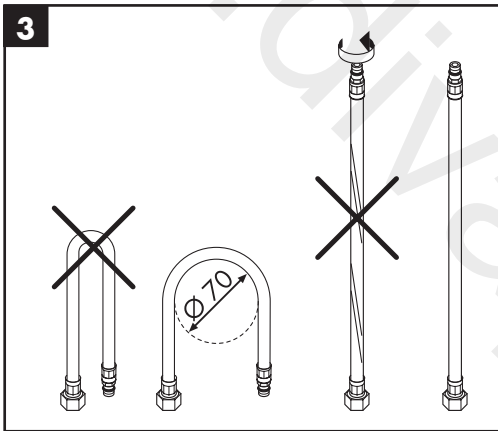
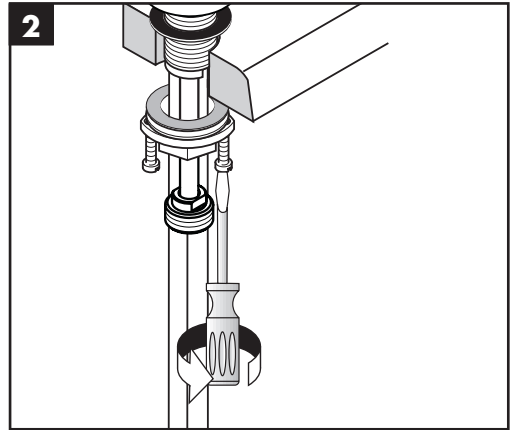
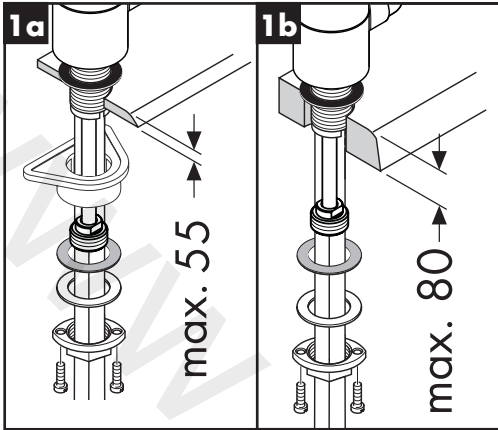


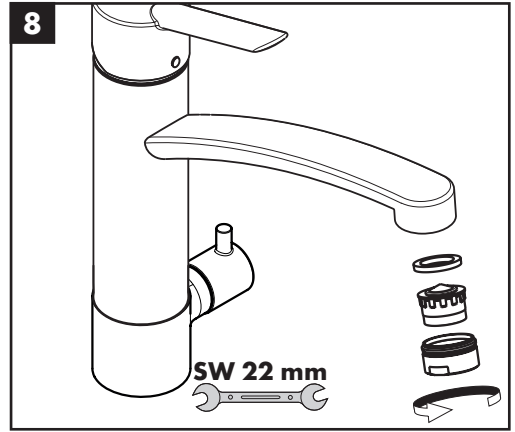
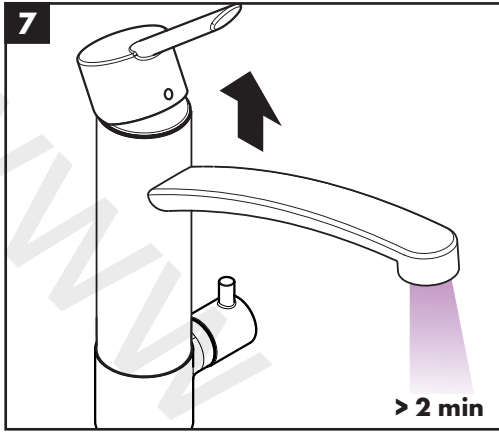


7b











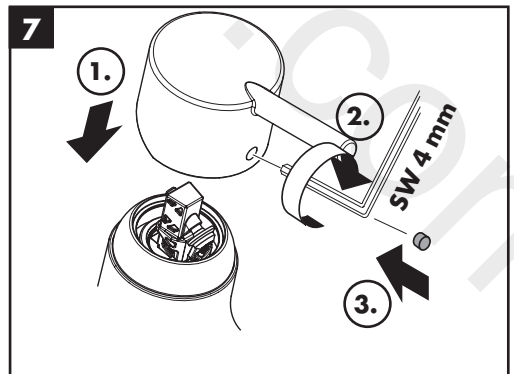
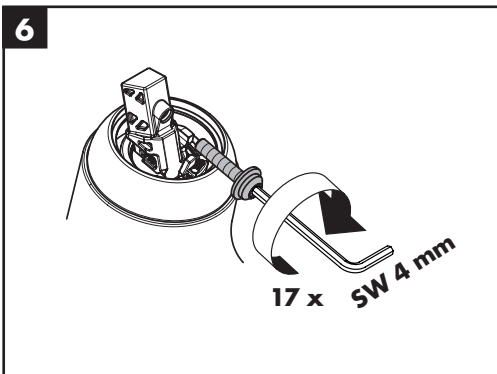
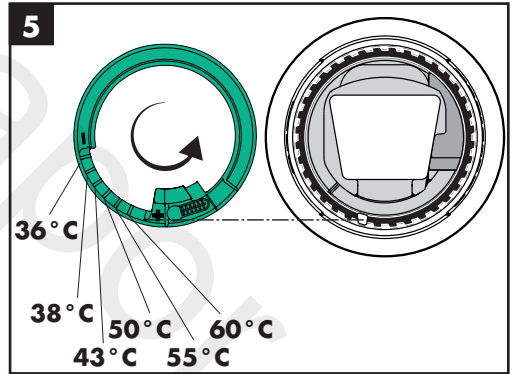
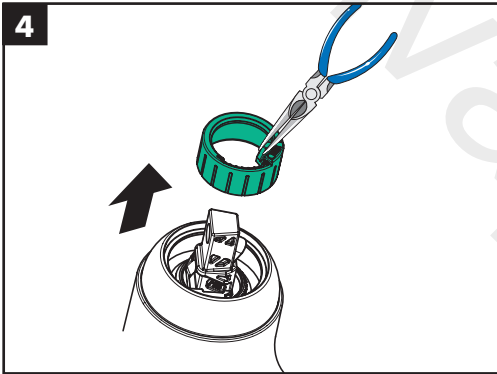
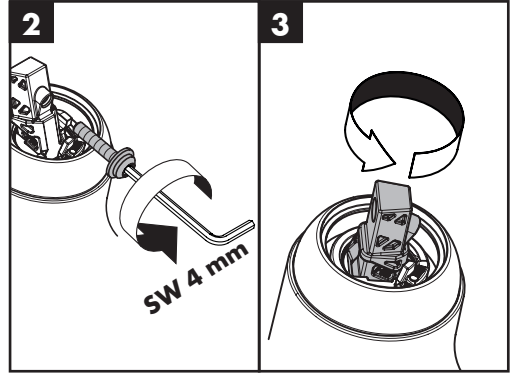
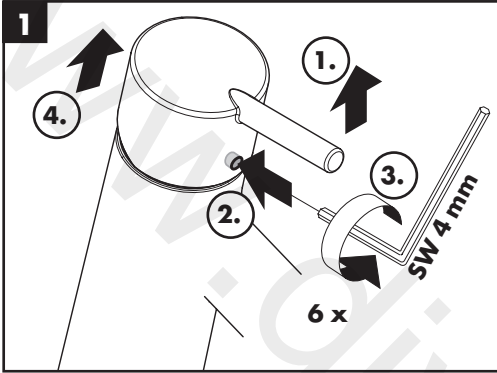
60 °C



10 °C



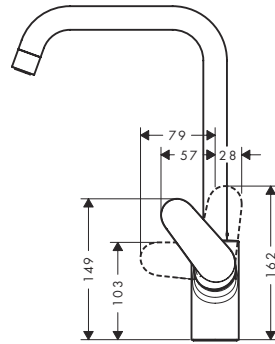
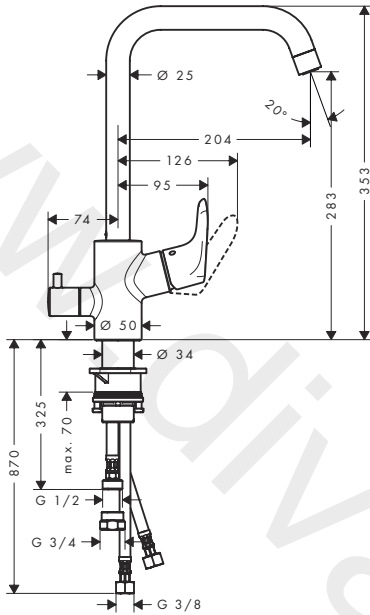
0,3 MPa





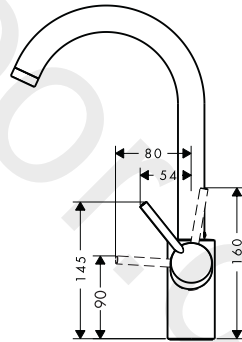
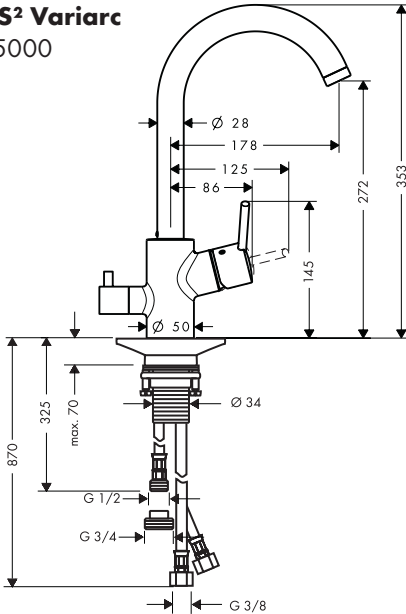
## Focus

31823000



## Talis S<sup>2</sup> Variarc

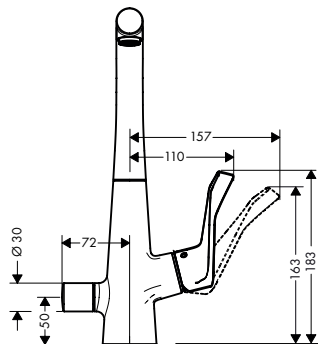
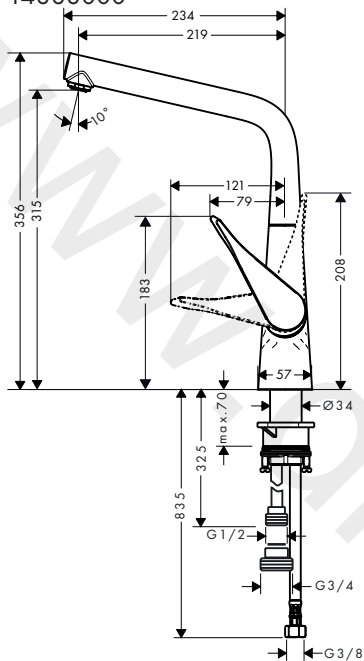
14875000





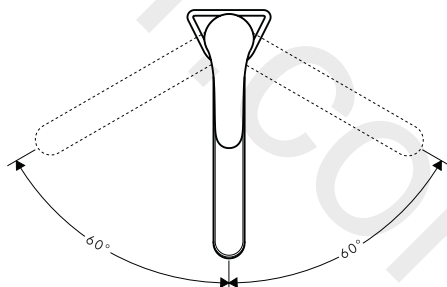
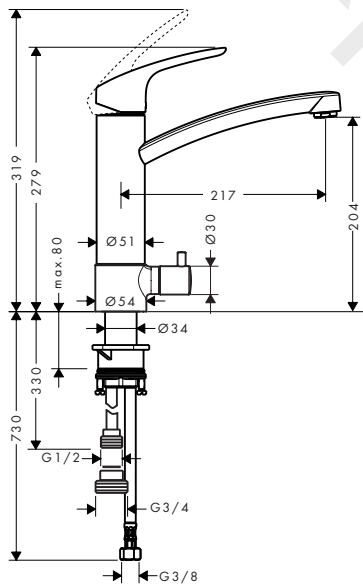
### Metris

14888000



### Focus

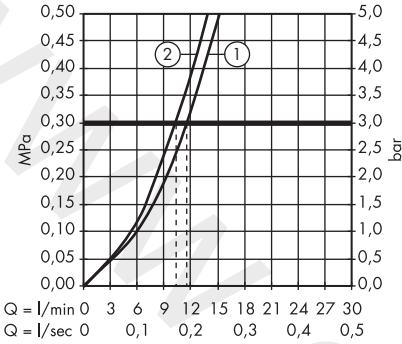
31803000





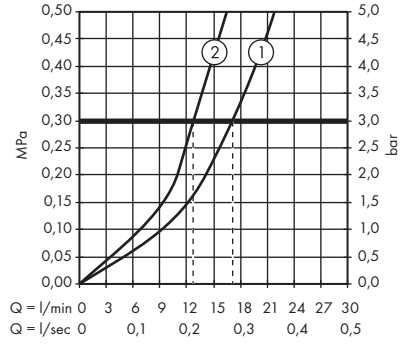
### Focus

31823000



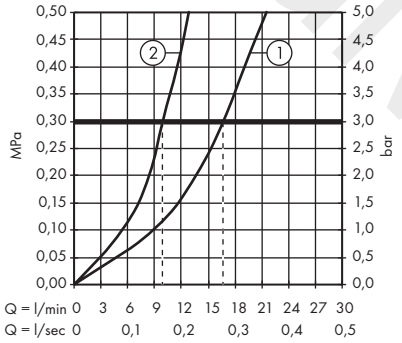
### Metris

14888000



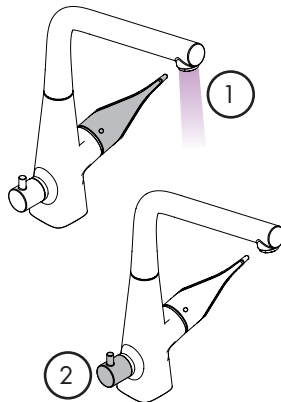
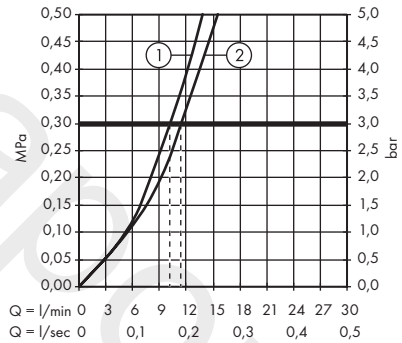
### Focus

31803000



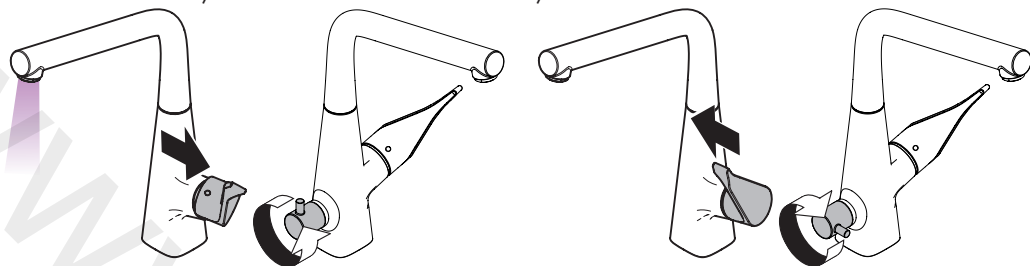
### Talis S<sup>2</sup> Variarc

14875000



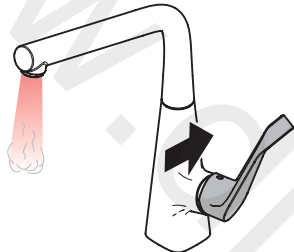


**Focus 31823000 / Talis S<sup>2</sup> Variarc 14875000 / Metris 14888000**

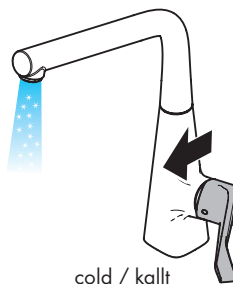


open / öppna

close / stänga

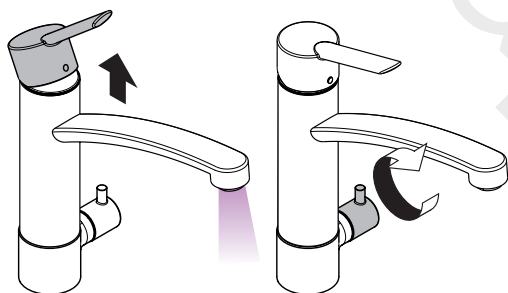


hot / varmt



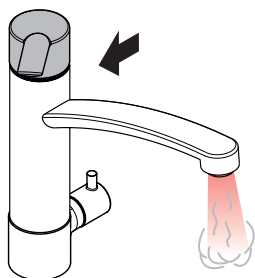
cold / kallt

**Focus 31803000**



open / öppna

close / stänga



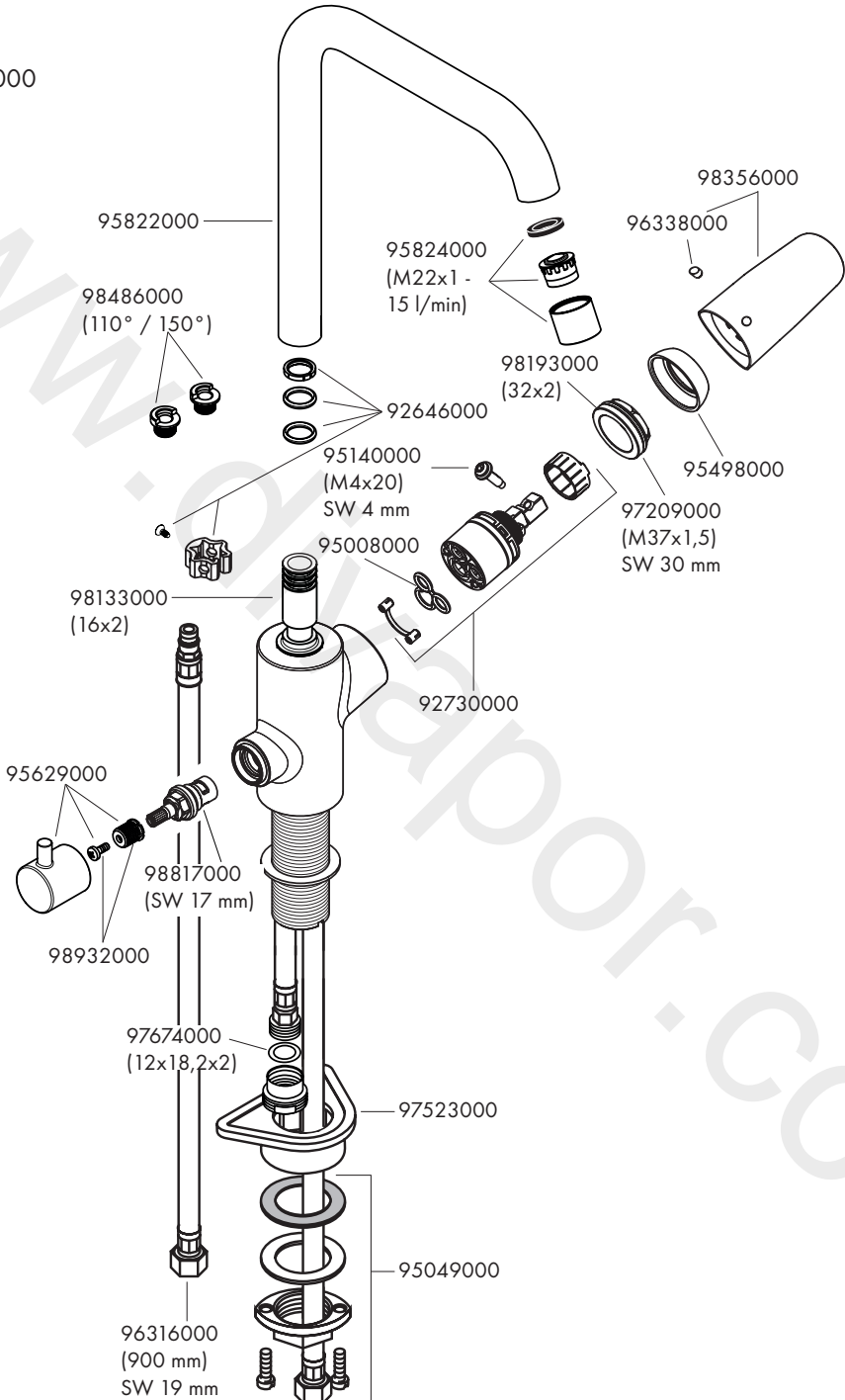
hot / varmt



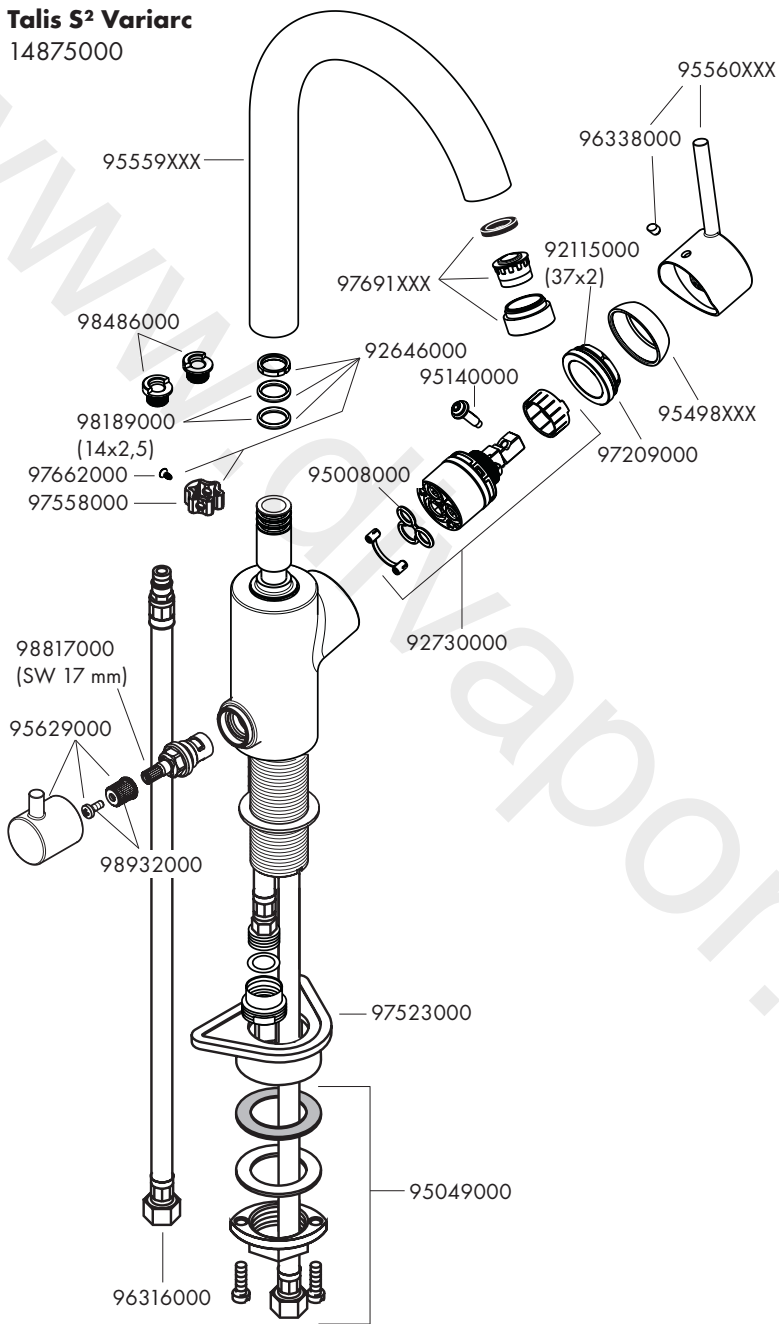
cold / kallt



**Focus**  
31823000

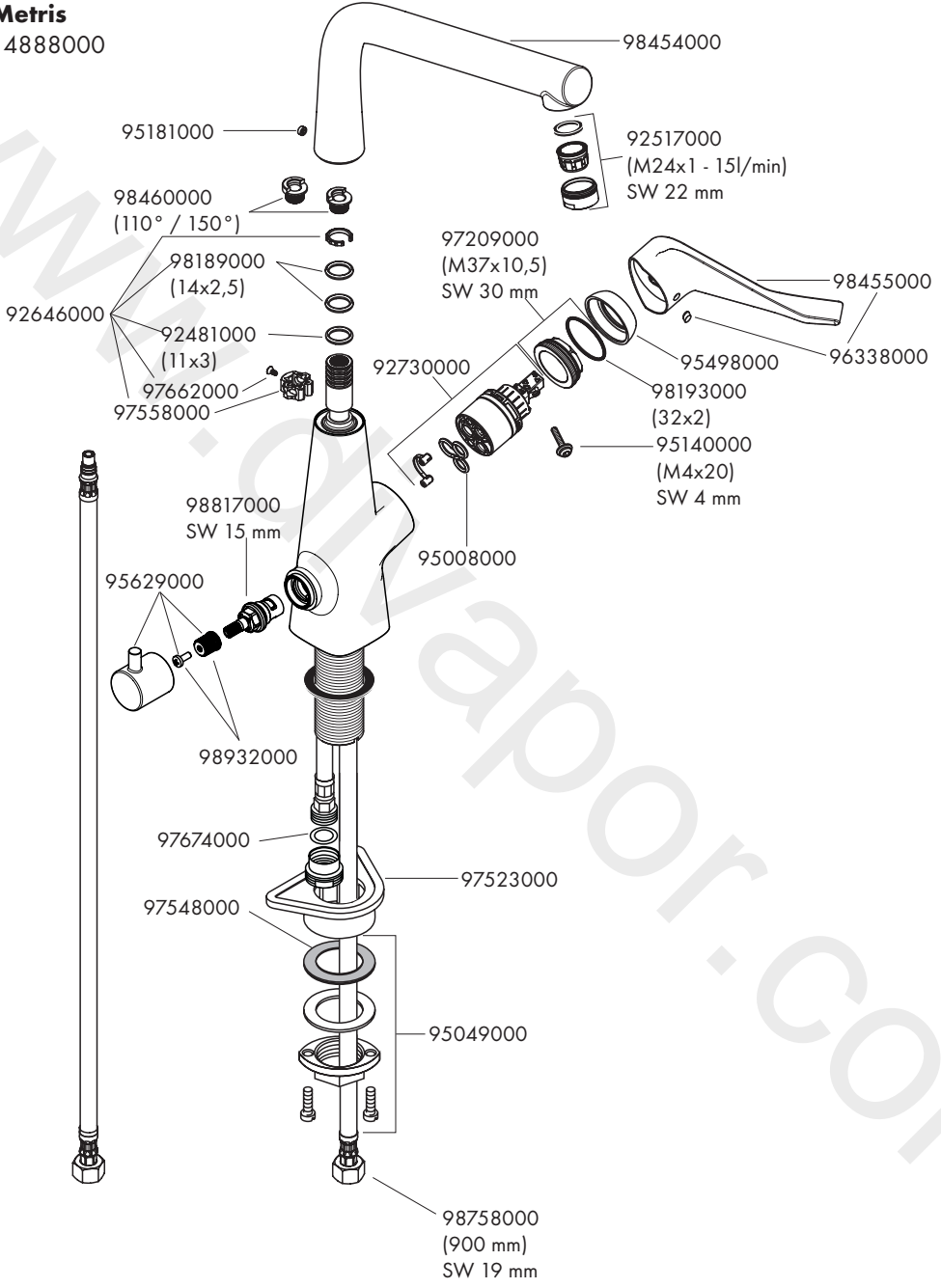


**Talis S<sup>2</sup> Variarc**  
14875000



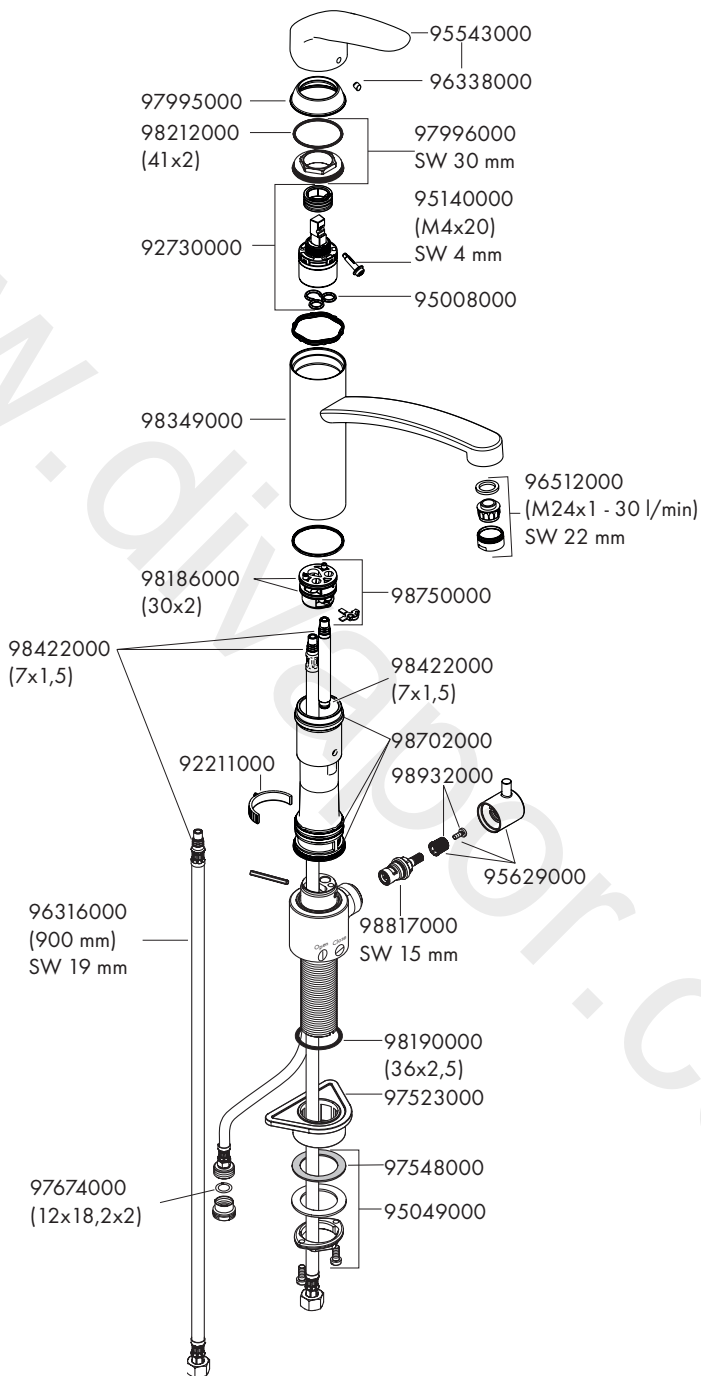


**Metris**  
14888000



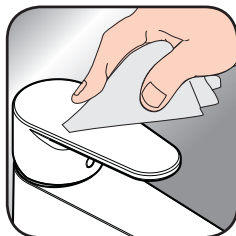


**Focus**  
31803000





[www.hansgrohe.com/  
cleaning-recommendation](http://www.hansgrohe.com/cleaning-recommendation)



[www.hansgrohe.com/  
cleaning-recommendation](http://www.hansgrohe.com/cleaning-recommendation)



[www.hansgrohe.com/  
cleaning-recommendation](http://www.hansgrohe.com/cleaning-recommendation)



[www.hansgrohe.com/  
cleaning-recommendation](http://www.hansgrohe.com/cleaning-recommendation)

**EN** Cleaning recommendation / Warranty / Contact

**SV** Rengöringsrekommendationer / Garanti / Contacto



P-IX

DVGW SINTEF NF



ETA



GODKENDT  
TIL DRILLEKVVAND

	P-IX	DVGW	SINTEF	NF	STF	ETA	
<b>14875000</b>	PA-IX 19374/IA				X	X	
<b>14888000</b>		X			X	X	04/00134
<b>31803000</b>		X			X	X	
<b>31823000</b>					X	X	



www.divapor.com

www.divapor.com