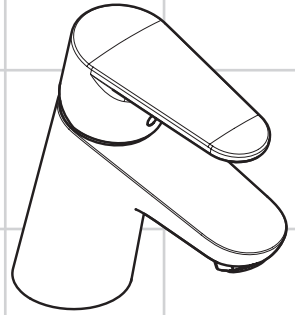


**DE** Gebrauchsanleitung / Montageanleitung

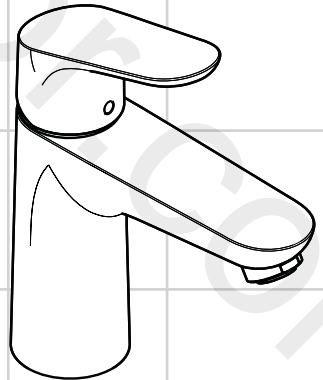
**2**

**EN** Instructions for use / assembly instructions

**3**



**Focus**  
31730009



**Focus**  
31607009



## Sicherheitshinweise

- ⚠ Bei der Montage müssen zur Vermeidung von Quetsch- und Schnittverletzungen Handschuhe getragen werden.
- ⚠ Das Produkt darf nur zu Bade-, Hygiene- und Körperreinigungszwecken eingesetzt werden.
- ⚠ Große Druckunterschiede zwischen den Kalt- und Warmwasseranschlüssen müssen ausgeglichen werden.

## Montagehinweise

- Die Armatur muss nach den gültigen Normen montiert, gespült und geprüft werden.
- Bei Problemen mit dem Durchlauferhitzer oder wenn mehr Wasserdurchsatz gewünscht wird, kann der EcoSmart® (Durchflussbegrenzer), der hinter dem Luftsprudler sitzt entfernt werden.
- Hansgrohe Armaturen können in Verbindung mit hydraulisch und thermisch gesteuerten Durchlauferhitzern eingesetzt werden, wenn der Fließdruck mindestens 0,15 MPa beträgt.

## Technische Daten

**Armatur serienmäßig mit EcoSmart®** (Durchflussbegrenzer)

Betriebsdruck:	max. 1 MPa
Empfohlener Betriebsdruck:	0,1 – 0,5 MPa
Prüfdruck:	1,6 MPa
(1 MPa = 10 bar = 147 PSI)	
Heißwassertemperatur:	max.. 80 °C
Empfohlene Heißwassertemperatur:	65 °C

## Symbolerklärung



Kein essigsäurehaltiges Silikon verwenden!



Einhandmischer mit Warmwasserbegrenzung, Justierung siehe Seite 6. In Verbindung mit Durchlauferhitzern ist eine Warmwassersperre nicht notwendig.



**Maße** (siehe Seite 7)



**Durchflussdiagramm**  
(siehe Seite 7)

- ① mit EcoSmart®
- ② ohne EcoSmart®



**Bedienung** (siehe Seite 8)



**Reinigung**  
siehe beiliegende Broschüre



**Serviceteile** (siehe Seite 9)



**Sonderzubehör**

Montageschlüssel (58085000) nicht im Lieferumfang enthalten






Installationskit nicht im Lieferumfang enthalten



**Montage siehe Seite 4**



## Safety Notes

-  Gloves should be worn during installation to prevent crushing and cutting injuries.
-  The shower system may only be used for bathing, hygienic and body cleansing purposes.
-  The hot and cold supplies must be of equal pressures.

## Installation Instructions

- The fitting must be installed, flushed and tested after the valid norms.
- If the instantaneous water heater causes problems or if you wish to increase the water flow, the EcoSmart® (flow limiter) located behind the aerator can be removed.
- Hansgrohe mixers can be used together with hydraulically and thermically controlled continuous flow heaters if the flow pressure is at least 0,15 MPa.

## Technical Data

**This mixer series-produced with EcoSmart®** (flow limiter)

Operating pressure:	max. 1 MPa
Recommended operating pressure:	0,1 – 0,5 MPa
Test pressure:	1,6 MPa
(1 MPa = 10 bar = 147 PSI)	
Hot water temperature:	max.. 80 °C
Recommended hot water temp.:	65 °C

## Symbol description



Do not use silicone containing acetic acid!



To adjust the hot water limiter on single lever mixers, please see page 6. No adjustment is necessary when using a continuous flow water heater.



**Dimensions** (see page 7)



**Flow diagram**  
(see page 7)

- ① with EcoSmart®
- ② without EcoSmart®



**Operation** (see page 8)



**Cleaning**  
see enclosed brochure



**Spare parts** (see page 9)



**Special accessories**

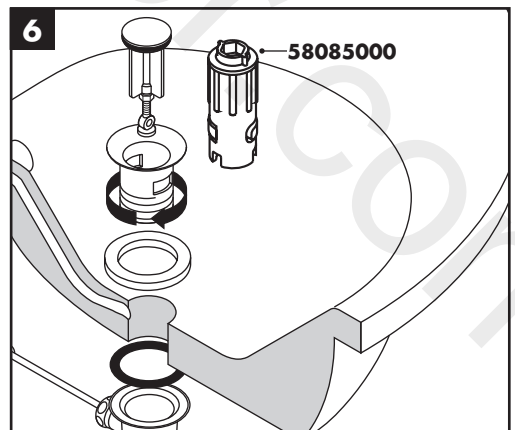
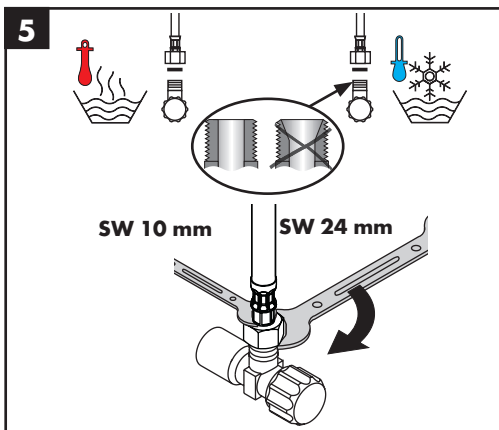
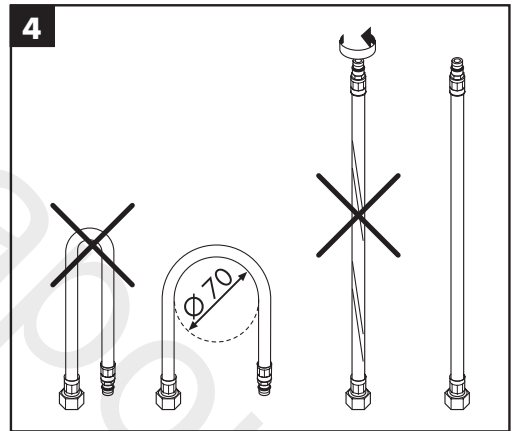
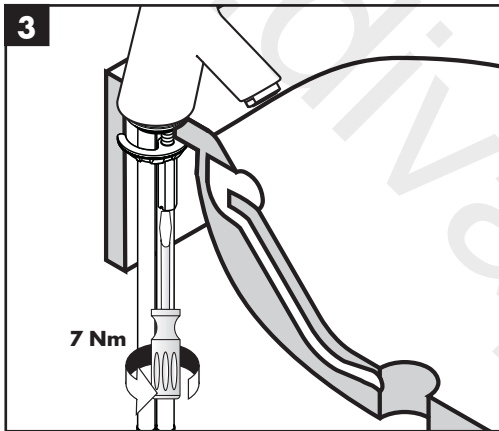
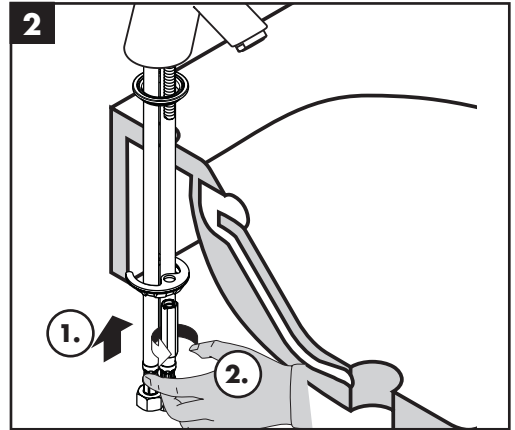
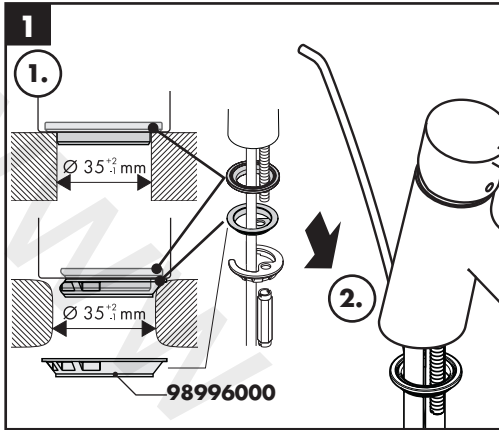
special tool (58085000) order as an extra

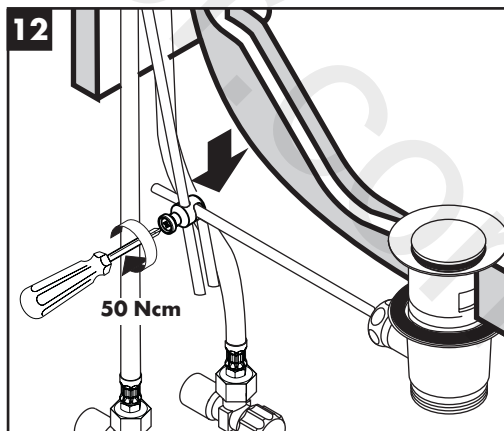
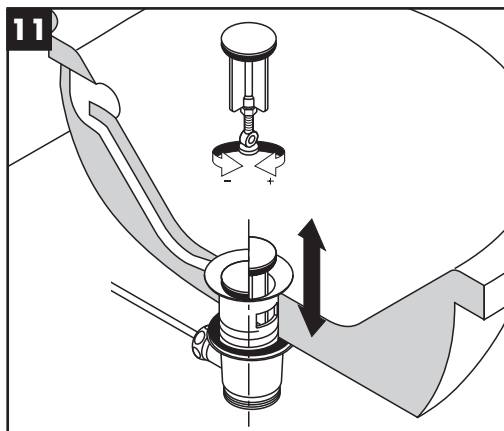
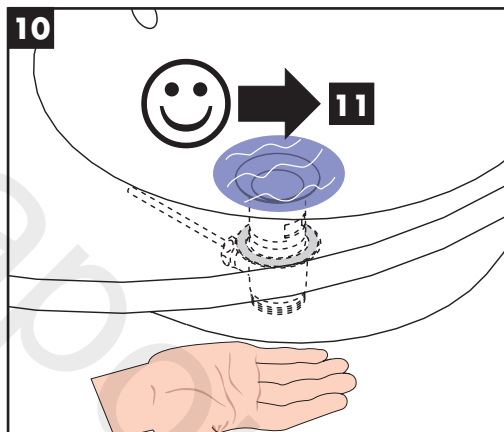
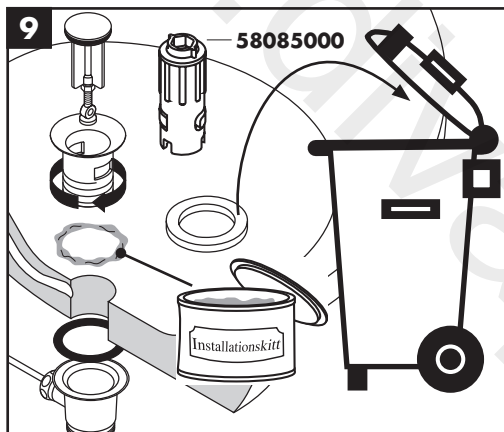
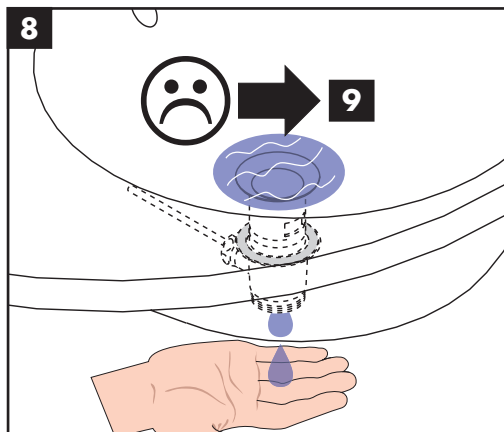
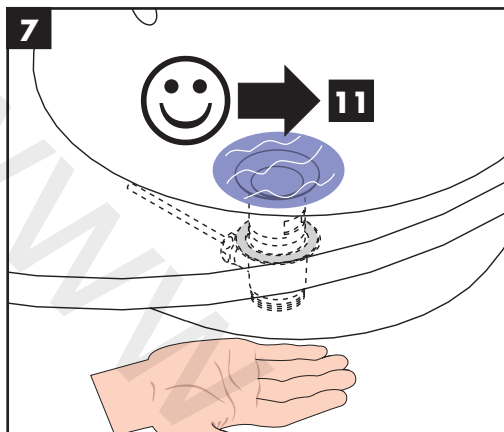


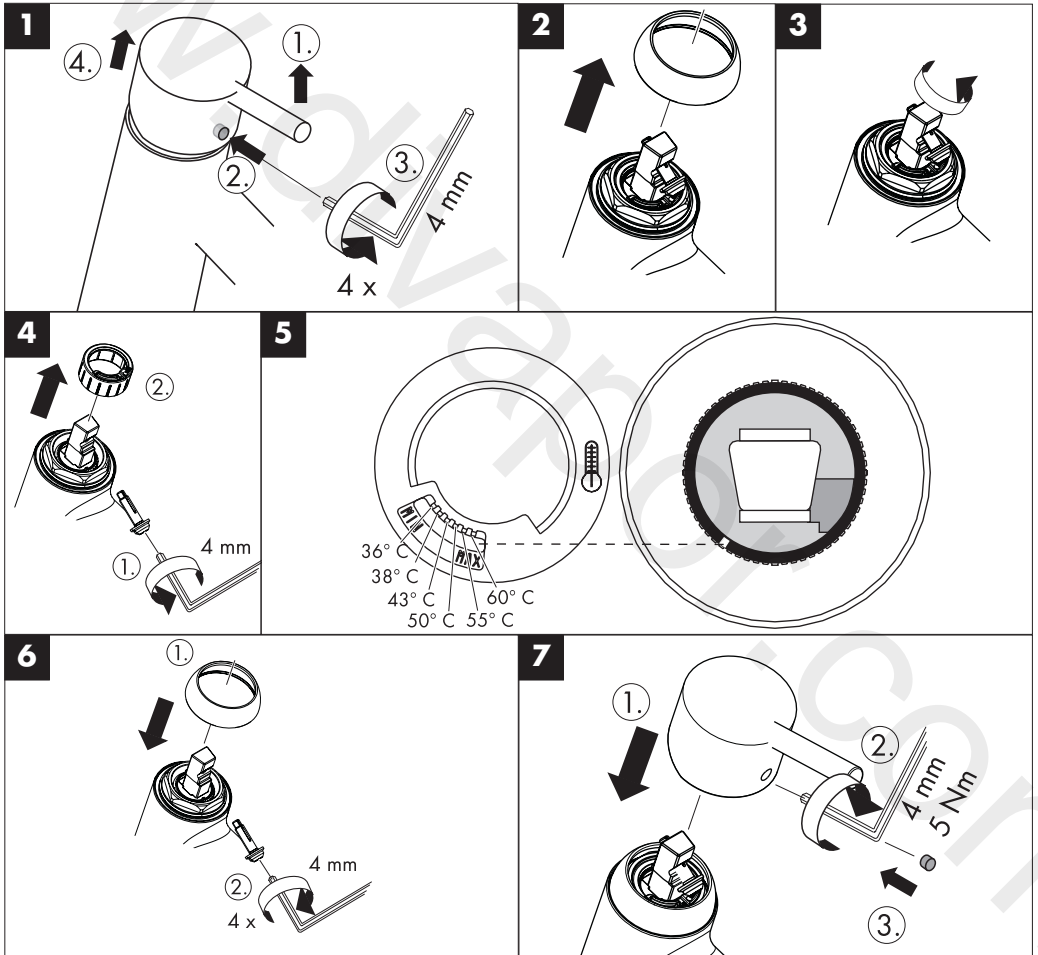
Installation kit order as an extra

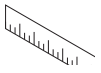


**Assembly see page 4**

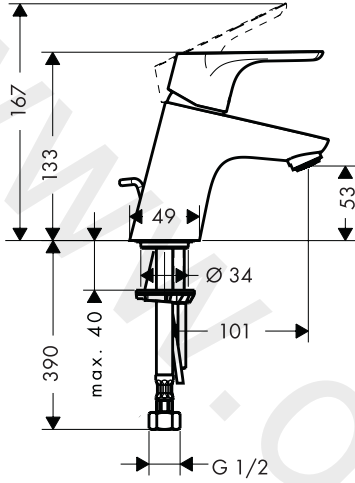




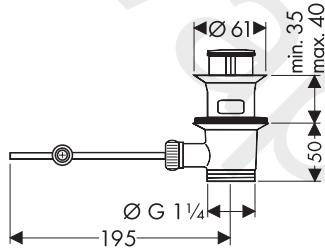
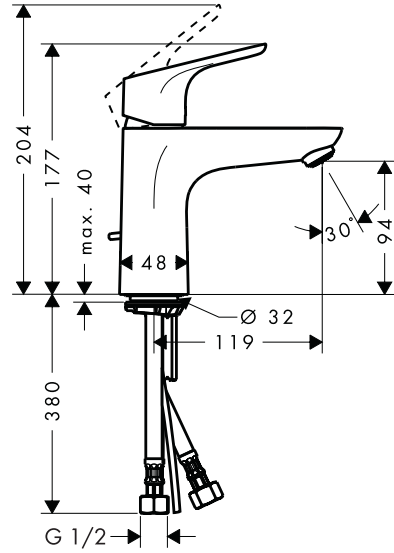




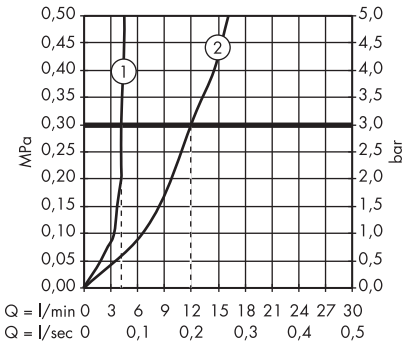
**Focus**  
31730009

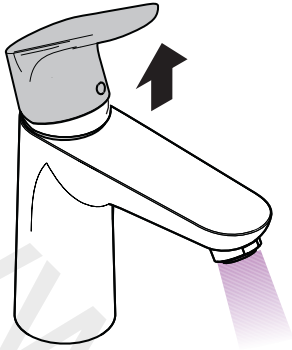


**Focus**  
31607009

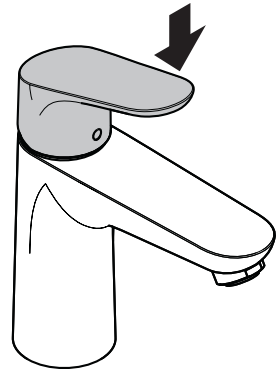


**Focus**  
31730009 / 31607009

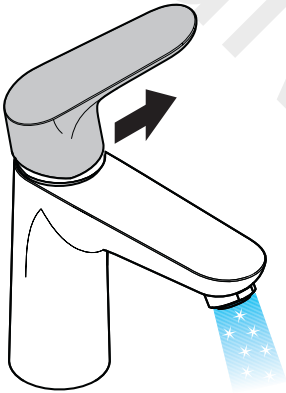




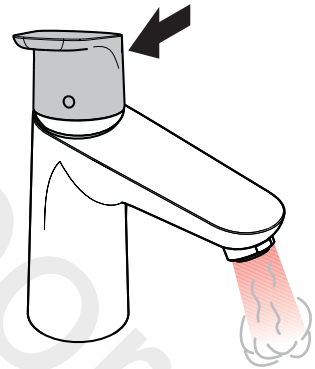
öffnen / open



schließen / close



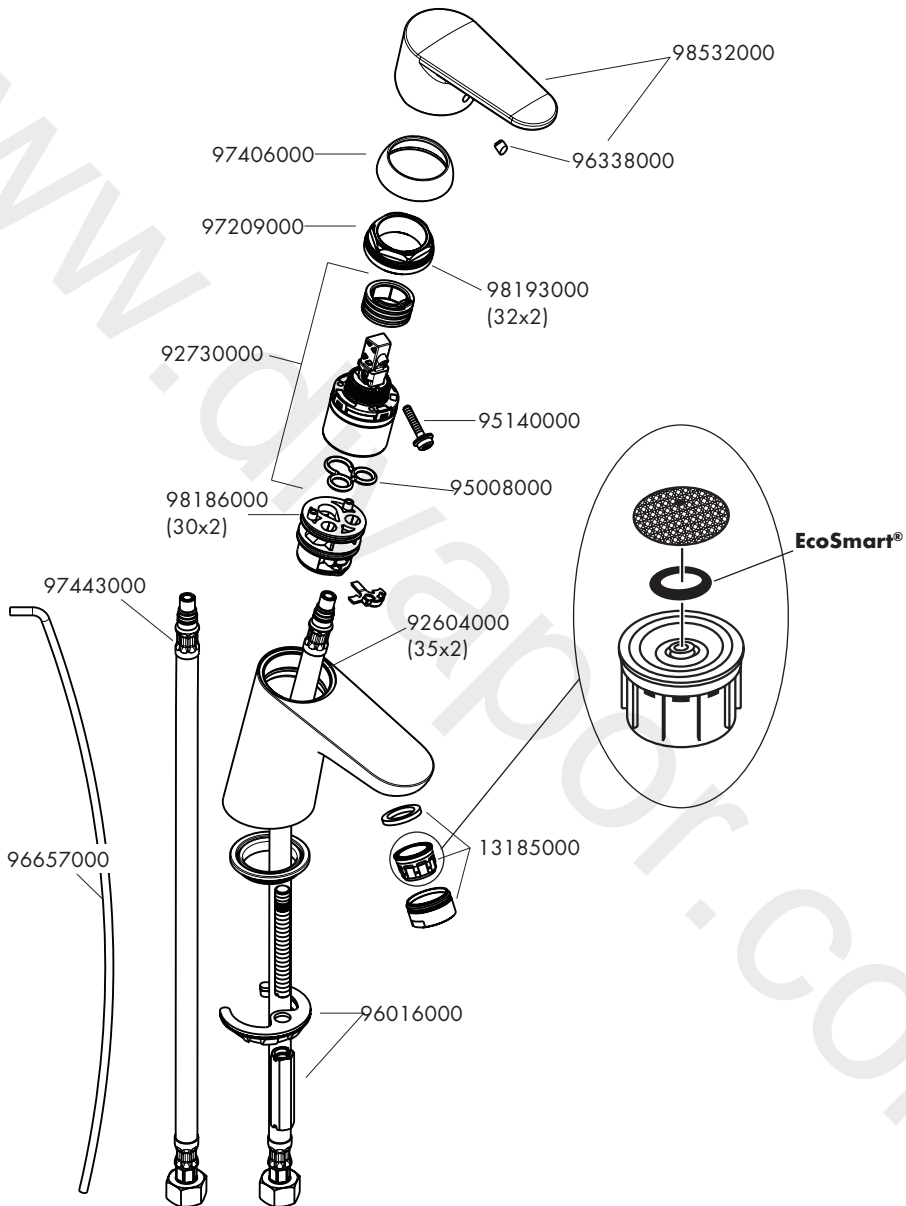
kalt / cold



warm / hot



**Focus**  
31730009 / 31607009



---

[www.divapor.com](http://www.divapor.com)

---

[www.divapor.com](http://www.divapor.com)

www.divapor.com

**hansgrohe**

Hansgrohe · AuestraÙe 5 · 9 · D-77761 Schiltach · Telefon +49 (0) 78 36/51-1282 · Telefax +49 (0) 7836/511440  
E-Mail: info@hansgrohe.com · Internet: www.hansgrohe.com

06/2011  
9.04603.62