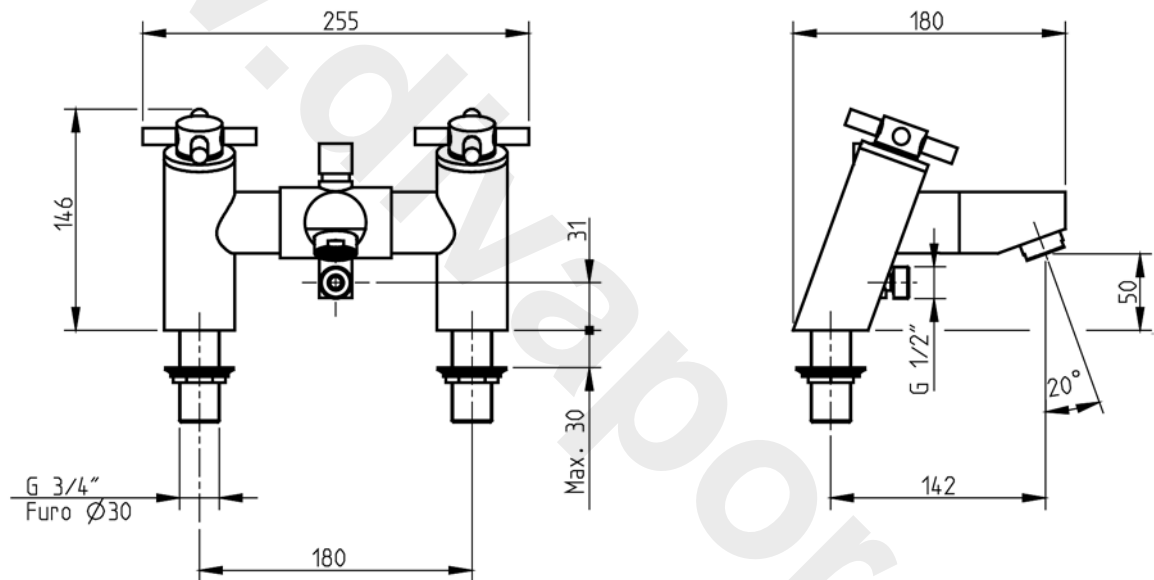


INSTRUÇÕES DE INSTALAÇÃO INSTALLATION INSTRUCTIONS

Techno 300 / Technovation X300

Misturadora banheira/duche balcão 2 furos / 2 Hole deck bath/shower mixer

código/code | 31719TB-xxx



5663310
983TB009D00

CIFIAL 

TORNEIRAS / PLUMBING

CIFIAL Torneiras, S.A.

Portugal T +351 256 780 700 F +351 256 780 710 cifial@cifial.pt www.cifial.pt

CIFIALDECOR, S.A.

Espanha T +34 916 110 261 F +34 916 103 694 cifialdecor@infonegocio.com

CIFIAL UK, Ltd.

UK P +44 1933 402 008 F +44 1933 402 063 sales@cifial.co.uk www.cifial.co.uk

CIFIAL USA

USA P +1800 5284904 F +1800 5281969 info@cifialusa.com www.cifialusa.com

Nº	Descrição/Description	Q
1	Alojamento para emulsor Neostrahl M28x1 <i>Nozzle retainer</i>	1
2	Anel para corpo lateral BF Techno 300 <i>Cartridge cover</i>	2
3	Anilha cônica fixação D45xD27.5x1.5-zi <i>Dished washer</i>	2
4	Corpo cruzeta Techno 300 <i>Lever body</i>	2
5	Corpo inferior BF Techno 465 <i>Shower outlet (swivel)</i>	1
6	Corpo principal BSM Techno 465 <i>Tap body</i>	1
7	Haste cruzeta Techno 300 <i>Lever peg</i>	8
8	Haste inversor BF Techno 465 <i>Diverter rod</i>	1
9	Insert Neostrahl, M28x1-ref.: 01.4253.00001 <i>Low pressure insert</i>	1
10	Manípulo inversor BF Techno 465 <i>Diverter knob</i>	1
11	"O"-ring 40x2 <i>"O"-ring</i>	2
12	Perno DIN-914 M4x24 com ponta cônica, inox <i>Shower outlet grub screw</i>	1
13	Porca de fixação 3/4" gas <i>Backnut</i>	2
14	Prn sxt int ISO4027-M5x16-A2 <i>Lever peg grub screw</i>	2
15	Sede inferior inversor BF Techno 465 <i>Shower outlet connector</i>	1
16	Válvula CICE TRO 104 081/1R T195 (3/4"x1/4 d 3/4"x1/4" turn right hand cartridge)	1
17	Válvula CICE TRO 104 082/1L T195 (3/4"x1/4 3/4"x1/4" turn left hand cartridge)	1
18	Vedante para emulsor Neostrahl M28x1 <i>Rubber washer</i>	1

