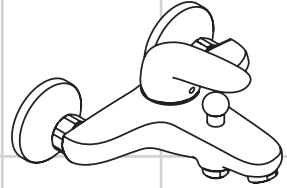
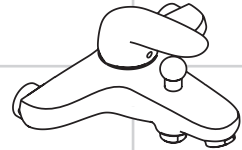


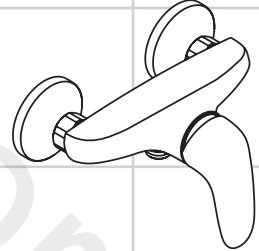
| | | |
|-----------|---|-----------|
| DE | Gebrauchsanleitung / Montageanleitung | 2 |
| FR | Mode d'emploi / Instructions de montage | 3 |
| EN | Instructions for use / assembly instructions | 4 |
| IT | Istruzioni per l'uso / Istruzioni per Installazione | 5 |
| ES | Modo de empleo / Instrucciones de montaje | 6 |
| NL | Gebruiksaanwijzing / Handleiding | 7 |
| DK | Brugsanvisning / Monteringsvejledning | 8 |
| PT | Instruções para uso / Manual de Instalação | 9 |
| PL | Instrukcja obsługi / Instrukcja montażu | 10 |
| CS | Návod k použití / Montážní návod | 11 |
| SK | Návod na použitie / Montážny návod | 12 |
| ZH | 用户手册 / 组装说明 | 13 |
| RU | Руководство пользователя / Инструкция по монтажу | 14 |
| HU | Használati útmutató / Szerelési útmutató | 15 |
| FI | Käyttöohje / Asennusohje | 16 |
| SV | Bruksanvisning / Monteringsanvisning | 17 |
| LT | Vartotojo instrukcija / Montavimo instrukcijos | 18 |
| HR | Upute za uporabu / Uputstva za instalaciju | 19 |
| TR | Kullanım kılavuzu / Montaj kılavuzu | 20 |
| RO | Manual de utilizare / Instrucțiuni de montare | 21 |
| EL | Οδηγίες χρήσης / Οδηγία συναρμολόγησης | 22 |
| SL | Navodilo za uporabo / Navodila za montažo | 23 |
| ET | Kasutusjuhend / Paigaldusjuhend | 24 |
| LV | Lietošanas pamācība / Montāžas instrukcija | 25 |
| SR | Uputstvo za upotrebu / Uputstvo za montažu | 26 |
| NO | Bruksanvisning / Montasjeveiledning | 27 |
| BG | Инструкция за употреба / Ръководство за монтаж | 28 |
| SQ | Udhëzuesi i përdorimit / Udhëzime rreth montimit | 29 |
| AR | دليل الاستخدام / تعليمات التجميع | 30 |



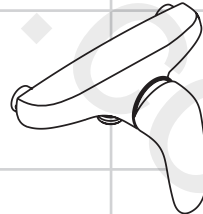
Metris E
31470000



Metris E
31474000



Metris E
31670000



Metris E
31674000



Sicherheitshinweise

- Bei der Montage müssen zur Vermeidung von Quetsch- und Schnittverletzungen Handschuhe getragen werden.
- Das Produkt darf nur zu Bade-, Hygiene- und Körperreinigungszwecken eingesetzt werden.
- Große Druckunterschiede zwischen den Kalt- und Warmwasseranschlüssen müssen ausgeglichen werden.

Montagehinweise

- Die Armatur muss nach den gültigen Normen montiert, gespült und geprüft werden.
- Hansgrohe Armaturen können in Verbindung mit hydraulisch und thermisch gesteuerten Durchlauferhitzern eingesetzt werden, wenn der Fließdruck mindestens 0,15 MPa beträgt.

Technische Daten

| | |
|----------------------------------|--------------------------|
| Betriebsdruck: | max. 1 MPa |
| Empfohlener Betriebsdruck: | 0,1 – 0,5 MPa |
| Prüfdruck: | 1,6 MPa |
| (1 MPa = 10 bar = 147 PSI) | |
| Heißwassertemperatur: | max. 80 °C |
| Empfohlene Heißwassertemperatur: | 65 °C |
| Anschlussmaße: | 150 ± 12 mm |
| Anschlüsse G 1/2: | kalt rechts - warm links |
| Eigensicher gegen Rückfließen | |

Symbolerklärung



Einhandmischer mit Warmwasserbegrenzung, Justierung siehe Seite 38. In Verbindung mit Durchlauferhitzern ist eine Warmwassersperre nicht notwendig.



Wartung (siehe Seite 39)

Rückflussverhinderer müssen gemäß DIN EN 1717 regelmäßig in Übereinstimmung mit nationalen oder regionalen Bestimmungen (DIN 1988 einmal jährlich) auf ihre Funktion geprüft werden.



Kein essigsäurehaltiges Silikon verwenden!



Maße (siehe Seite 34)



Durchflussdiagramm (siehe Seite 34)



Serviceteile (siehe Seite 36)



Bedienung (siehe Seite 31)



Reinigung (siehe beiliegende Broschüre)



Prüfzeichen (siehe Seite 40)




| Störung | Ursache | Abhilfe |
|--------------------------------------|--|---|
| Wenig Wasser | - Siebdichtung der Brause verschmutzt - Rückflussverhinderer sitzt fest | - Siebdichtung zwischen Brause und Schlauch reinigen - Rückflussverhinderer austauschen |
| Armatur schwergängig | - Kartusche defekt, verkalkt | - Kartusche austauschen |
| Armatur tropft | - Kartusche defekt | - Kartusche austauschen |
| Zu niedere Warmwassertemperatur | - Warmwasserbegrenzung falsch eingestellt | - Warmwasserbegrenzung einstellen |
| Durchlauferhitzer schaltet nicht ein | - Drossel in der Handbrause nicht ausgebaut - Schmutzfangsiebe verschmutzt - Rückflussverhinderer sitzt fest | - Drossel aus der Handbrause entfernen - Schmutzfangsiebe reinigen / austauschen - Rückflussverhinderer austauschen |



Montage siehe Seite 32



Consignes de sécurité

-  Lors du montage, porter des gants de protection pour éviter toute blessure par écrasement ou coupure.
-  Le système de douche ne doit servir qu'à se laver et à assurer l'hygiène corporelle.
-  Il est conseillé d'équilibrer les pressions de l'eau chaude et froide.

Instructions pour le montage

- La robinetterie doit être installée, rincée et contrôlée conformément aux normes valables.
- Les mitigeurs Hansgrohe fonctionnent également en association à des chauffe-eau à commande hydraulique ou thermique à condition que la pression soit au minimum de 0,15 MPa.

Informations techniques

Pression de service autorisée: max. 1 MPa
 Pression de service conseillée: 0,1 – 0,5 MPa
 Pression maximum de contrôle: 1,6 MPa
 (1 MPa = 10 bar = 147 PSI)
 Température d'eau chaude: max. 80°C
 Température recommandée: 65°C
 Dimension d'arrivée: 150 ± 12 mm
 Raccordement G 1/2: froide à droite - chaude à gauche
 Avec dispositif anti-retour

Description du symbole



Mitigeur avec limitation de la température: consulter la page 38 pour le réglage. Une limitation de la température n'est pas nécessaire quand le mitigeur est alimenté par un chauffe-eau instantané.



Entretien (voir page 39)

Les clapets anti-retour doivent être examinés régulièrement conformément à la norme EN 1717 ou conformément aux dispositions nationales ou régionales quant à leur fonction (au moins une fois par an).



Ne pas utiliser de silicone contenant de l'acide acétique!



Dimensions (voir page 34)



Diagramme du débit

(voir page 34)



Pièces détachées (voir pages 36)



Instructions de service

(voir page 31)



Nettoyage (voir la brochure ci-jointe)






Classification acoustique et débit (voir page 40)

| Dysfonctionnement | Origine | Solution |
|---|--|--|
| Pas assez d'eau | - Joint-filtre de douchette encrassé | - Nettoyer le joint-filtre entre la douchette et le flexible |
| | - Clapet anti-retour bloque | - Changez le clapet antiretour |
| Dureté de fonctionnement | - Cartouche défectueuse, entartrée | - Changer le cartouche |
| Le mitigeur goutte | - Cartouche défectueuse | - Changer le cartouche |
| Température d'eau chaude trop basse, pas d'eau froide | - Limiteur de température mal positionné | - Positionner le limiteur de température |
| La chauffe-eau instantané ne s'allume pas | - Réducteur de débit non démonté | - Démontez le réducteur de débit de la douchette |
| | - Filtres encrassés | - Nettoyez / changez les filtres |
| | - Clapet anti-retour bloque | - Changez le clapet antiretour |





Safety Notes

-  Gloves should be worn during installation to prevent crushing and cutting injuries.
-  The shower system may only be used for bathing, hygienic and body cleansing purposes.
-  The hot and cold supplies must be of equal pressures.

Installation Instructions

- The fitting must be installed, flushed and tested after the valid norms.
- Hansgrohe mixers can be used together with hydraulically and thermally controlled continuous flow heaters if the flow pressure is at least 0,15 MPa.

Technical Data

| | |
|---------------------------------|-----------------------|
| Operating pressure: | max. 1 MPa |
| Recommended operating pressure: | 0,1 - 0,5 MPa |
| Test pressure: | 1,6 MPa |
| (1 MPa = 10 bar = 147 PSI) | |
| Hot water temperature: | max. 80 °C |
| Recommended hot water temp.: | 65 °C |
| Centre distance: | 150 ±12 mm |
| Connections G 1/2: | cold right - hot left |
| anti-pollution function | |

Symbol description



To adjust the hot water limiter on single lever mixers, please see page 38. No adjustment is necessary when using a continuous flow water heater.



Maintenance (see page 39)

The non return valves must be checked regularly according to DIN EN 1717 in accordance with national or regional regulations (at least once a year).



Do not use silicone containing acetic acid!



Dimensions (see page 34)



Flow diagram (see page 34)



Spare parts (see page 36)



Operation (see page 31)



Cleaning (see enclosed brochure)



Test certificate (see page 40)




| Fault | Cause | Remedy |
|----------------------------------|--|---|
| Insufficient water | - Shower filter seal dirty | - Clean filter seal between shower and hose |
| | - Non return valve hasn't moved back | - Exchange non return valves |
| Mixer stiff | - Cartridge defective, calcified | - Exchange cartridge |
| Mixer dripping | - Cartridge defective | - Exchange cartridge |
| Hot water temperature too low | - Hot water limiter incorrectly set | - Set hot water limiter |
| Instantaneous heater didn't work | - Flow limiter in handshower isn't removed | - Remove flow limiter |
| | - Filters are dirty | - Clean the filter / exchange filter |
| | - Non return valve hasn't moved back | - Exchange non return valves |



Assembly see page 32



Indicazioni sulla sicurezza

-  Durante il montaggio, per evitare ferite da schiacciamento e da taglio bisogna indossare guanti protettivi.
-  Il sistema doccia deve essere utilizzato esclusivamente per l'igiene del corpo.
-  Attenzione! Compensare le differenze di pressione tra i collegamenti dell'acqua fredda e dell'acqua calda.

Istruzioni per il montaggio

- La rubinetteria deve essere installata, pulita e testata secondo le istruzioni riportate!
- I miscelatori Hansgrohe possono venire usati con caldaie a „bassa pressione“ se la pressione di flusso è almeno di 0,15 MPa.

Dati tecnici

| | |
|-------------------------------------|------------------------------------|
| Pressione d'uso: | max. 1 MPa |
| Pressione d'uso consigliata: | 0,1 - 0,5 MPa |
| Pressione di prova: | 1,6 MPa |
| (1 MPa = 10 bar = 147 PSI) | |
| Temperatura dell'acqua calda: | max. 80°C |
| Temp. dell'acqua calda consigliata: | 65°C |
| Distanza di raccordo: | 150 ± 12 mm |
| Raccordi G 1/2: | fredda a destra - calda a sinistra |
| Sicurezza antiriflusso | |

Descrizione simbolo



Regolazione del limitatore di erogazione di acqua calda dei miscelatori monocomando, vedere pagina 38. In combinazione con le caldaie istantanee, il limitatore di erogazione di acqua calda non è necessario.



Manutenzione (vedi pagg. 39)

La valvola di non ritorno deve essere controllata regolarmente come da DIN EN 1717, secondo le normative nazionali e regionali (almeno una volta all'anno).



Non utilizzare silicone contenente acido acetico!



Ingombri (vedi pagg. 34)



Diagramma flusso (vedi pagg. 34)



Parti di ricambio (vedi pagg. 36)



Procedura (vedi pagg. 31)



Pulitura (vedi il prospetto accluso)



Segno di verifica (vedi pagg. 40)

| Problema | Possibile causa | Rimedio |
|----------------------------------|---|--|
| Scarsità d'acqua | - Guarnizione del filtro della doccia sporca - Valvola antiriflusso non funziona correttamente | - Pulire la guarnizione del filtro tra doccia e flessibile - Sostituire la valvola antiriflusso |
| Miscelatore duro | - Cartuccia difettosa | - Sostituire la cartuccia |
| Miscelatore gocciola | - Cartuccia difettosa | - Sostituire la cartuccia |
| Temperatura dell'acqua calda | - Limitazione dell'acqua calda regolata male | - Regolare la limitazione dell'acqua calda |
| La caldaia istantanea non lavora | - Il limitatore di portata non è stato smontato dalla doccia - Filtri sporchi - Valvola antiriflusso non funziona correttamente | - Smontare il limitatore di portata dalla doccia - Pulire / sostituire i filtri - Sostituire la valvola antiriflusso |



Montaggio vedi pagg. 32



Indicaciones de seguridad

- ⚠ Durante el montaje deben utilizarse guantes para evitar heridas por aplastamiento o corte.
- ⚠ La grifería solo debe ser utilizada para fines de baño, higiene y limpieza corporal.
- ⚠ Grandes diferencias de presión en servicio entre agua fría y agua caliente deben equilibrarse.

Indicaciones para el montaje

- El grifo tiene que ser instalado, probado y testado, según las normas en vigor.
- Los mezcladores Hansgrohe pueden ser utilizados junto con calentadores continuos de agua que sean manejados de manera hidráulica o térmica, siempre que la presión en servicio ascienda a un mínimo de 0,15 MPa.

Datos técnicos

| | |
|--------------------------------------|---|
| Presión en servicio: | max. 1 MPa |
| Presión recomendada en servicio: | 0,1 - 0,5 MPa |
| Presión de prueba: | 1,6 MPa |
| (1 MPa = 10 bar = 147 PSI) | |
| Temperatura del agua caliente: | max. 80 °C |
| Temp. recomendada del agua caliente: | 65 °C |
| Racores excéntricos: | 150 ± 12 mm |
| Racores excéntricos G 1/2: | a la derecha frío - a la izquierda caliente |
| Seguro contra el retorno | |

Descripción de símbolos



Uso como mezclador monomando con limitación del caudal de agua caliente: ver ajuste en página 38. En combinación con calentadores instantáneos no es necesario limitar el caudal de agua caliente.



Mantenimiento (ver página 39)

Las válvulas anti-retorno tienen que ser controladas regularmente según la norma DIN EN 1717, en acuerdo con las regulaciones nacionales o regionales (una vez al año, por lo menos).



No utilizar silicona que contiene ácido acético!



Dimensiones (ver página 34)



Diagrama de circulación (ver página 34)



Repuestos (ver página 36)



Manejo (ver página 31)



Limpiar (ver el folleto adjunto)






Marca de verificación (ver página 40)

| Problema | Causa | Solución |
|--|--|---|
| Sale poca agua | - filtro de la ducha sucio | - limpiar/cambiar filtros entre flexo y ducha |
| | - válvula anti-retorno cerrada | - cambiar válvula anti-retorno |
| Manecilla va dura | - cartucho dañado | - cambiar el cartucho |
| Grifo pierde agua | - cartucho dañado | - cambiar el cartucho |
| temperatura del agua demasiado baja no hay | - tope de agua caliente mal | - ajustar tope |
| Calentador instantáneo no se enciende | - no se ha quitado limitador de caudal de la teleducha | - quitar limitador de caudal |
| | - filtro de la ducha sucio | - limpiar/cambiar filtros |
| | - válvula anti-retorno cerrada | - cambiar válvula anti-retorno |





Veiligheidsinstructies

-  Bij de montage moeten ter voorkoming van knel- en snijwonden handschoenen worden gedragen.
-  Het douchesysteem mag alleen voor het wassen, hygiënische doeleinden en voor de lichaamreiniging worden gebruikt.
-  Grote drukverschillen tussen de kouden warm water-aansluitingen dienen vermeden te worden.

Montage-instructies

- Leidingen doorspoelen volgens Norm. De mengkraan vervolgens monteren en controleren.
- Hansgrohe kranen kunnen samen met hydraulisch en thermisch gestuurde geisers gebruikt worden indien de uitstroomdruk min. 0,15 MPa bedraagt.

Technische gegevens

| | |
|------------------------------|--------------------------|
| Werkdruk: max. | max. 1 MPa |
| Aanbevolen werkdruk: | 0,1 – 0,5 MPa |
| Getest bij: | 1,6 MPa |
| (1 MPa = 10 bar = 147 PSI) | |
| Temperatuur warm water: | max. 80 °C |
| Aanbevolen warm water temp.: | 65 °C |
| Aansluitmaten: | 150 ± 12 mm |
| Aansluitingen G 1/2: | koud rechts - warm links |
| Beveiligd tegen terugstromen | |

Symboolbeschrijving



Eéngreepsmengkranen met warmwaterbegrenzing, instelling zie blz. 38. In combinatie met geisers is een warmwaterbegrenzing niet noodzakelijk.



Onderhoud (zie blz. 39)

Keerkleppen moeten volgens DIN EN 1717 regelmatig en volgens plaatselijk geldende eisen op het functioneren gecontroleerd worden. (Tenminste een keer per jaar).



Gebruik geen zuurhoudende silicone!



Maten (zie blz. 34)



Doorstroomdiagram (zie blz. 34)



Service onderdelen (zie blz. 36)



Bediening (zie blz. 31)



Reinigen (zie bijgevoegde brochure)



Keurmerk (zie blz. 40)

| Storing | Oorzaak | Oplossing |
|------------------------------------|--|--|
| Weinig water | - Zeefdichting handdouche verstopt - Terugslagklep zit vast | - Zeefdichting handdouche reinigen - Terugslagklep uitwisselen |
| Bediening zwaar | - Kardoes defect of verkalkt | - Kardoes uitwisselen |
| Mengkraan lekt | - Kardoes defect | - Kardoes uitwisselen |
| Temperatuur van warm water te laag | - Heetwaterbegrenzer verkeerd ingesteld | - Heetwaterbegrenzer instellen |
| Doorstroomtoestel schakelt niet in | - Begrenzer van handdouche niet verwijderd - Vuilzeef ververstopt - Terugslagklep zit vast | - Begrenzer uit handdouche verwijderen - Vuilvangzeef reinigen / uitwisselen - Terugslagklep uitwisselen |





Sikkerhedsanvisninger

- △ Ved monteringen skal der bruges handsker for at undgå kvæstelser og snitsår.
- △ Brusersystemet må kun bruges til bade-, hygiejne og rengøringsformål.
- △ Større trykforskelte mellem koldt og varmt vand bør udjævnes.

Monteringsanvisninger

- Ifølge gældende regler, skal armaturet monteres, skylles igennem og afprøves.
- Hansgrohe armaturer kan anvendes i forbindelse med hydraulisk- og termiskstyrede gennemstrømningsvandvarmere ved et vandtryk på 0,15 MPa.

Tekniske data

| | |
|---------------------------------|-----------------------------|
| Driftstryk: | max. 1 MPa |
| Anbefalet driftstryk: | 0,1 - 0,5 MPa |
| Prøvetryk: | 1,6 MPa |
| (1 MPa = 10 bar = 147 PSI) | |
| Varmvandstemperatur: | max. 80 °C |
| Anbefalet varmtvandstemperatur: | 65 °C |
| Tilslutningsmål: | 150 ± 12 mm |
| Tilslutninger G 1/2: | Koldt højre - varmt venstre |
| Med indbygget kontraventil | |

Symbolbeskrivelse



Etgrebsarmaturer med varmtvandsbegrænsning, justering se side 38. I forbindelse med gennemstrømningsvandvarmer er en varmtvandsbegrænsning ikke nødvendig.



Service (se s. 39)

Ifølge DIN EN 1717 skal gennemstrømningsbegrænsere i overensstemmelse med nationale regler afprøves regelmæssigt (mindst en gang om året).



Der må ikke benyttes eddikesyreholdig silikone!



Målene (se s. 34)



Gennemstrømningsdiagram (se s. 34)



Reservedele (se s. 36)



Brugsanvisning (se s. 31)



Rengøring (se venligst den vedlagte brochure)






Godkendelse (se s. 40)

| Fejl | Årsag | Hjælp |
|-------------------------------|--|--|
| For lidt vand | - Sien mellem bruser og slange er snavset - Kontraventilen hænger | - Rengør sien mellem bruser og slange - Udskift kontraventil |
| Grebet går trægt | - Kartusche defekt, tilkalket | - Udskift kartusche |
| Armaturet drypper | - Defekt kartusche | - Udskift kartusche |
| For lav varmtvands-temperatur | - Varmtvandsbegrænsningen er forkert indstillet | - Indstil varmtvandsbegrænsningen |
| Vandvarmeren går ikke i gang | - Vandsparen i håndbruseren er ikke fjernet - Smudsfangsien er snavset - Kontraventilen hænger | - Afmonter vandsparen i håndbruseren - Rengør/udskift smudsfangsi - Udskift kontraventil |





Avisos de segurança

-  Durante a montagem devem ser utilizadas luvas de protecção, de modo a evitar ferimentos resultantes de entalamentos e de cortes.
-  O sistema de duche só pode ser utilizado para fins de higiene pessoal.
-  Grandes diferenças entre as pressões das águas quente e fria devem ser compensadas.

Avisos de montagem

- A misturadora deve ser instalada, purgada e testada de acordo com as normas em vigor.
- As misturadoras Hansgrohe podem ser utilizadas com esquentadores (de controlo térmico ou hidráulico) desde que a pressão de utilização seja, no mínimo, de 0,15 MPa.

Dados Técnicos

| | |
|----------------------------------|------------------------------------|
| Pressão de funcionamento: | max. 1 MPa |
| Pressão de func. recomendada: | 0,1 – 0,5 MPa |
| Pressão testada: | 1,6 MPa |
| (1 MPa = 10 bar = 147 PSI) | |
| Temperatura da água quente: | max. 80°C |
| Temp. água quente recomendada: | 65°C |
| Distância entre eixos: | 150 ±12 mm |
| Ligações G 1/2: | fria à direita - quente à esquerda |
| Função anti-retorno e anti-vácuo | |

Descrição do símbolo



Misturadora monocomando equipada com limitador de temperatura (vide pág. 38). Em combinação com caldeira ou esquentador instantâneo o limitador de água quente não se aplica.



Manutenção (ver página 39)

As válvulas anti-retorno devem ser verificadas regularmente de acordo com a DIN EN 1717 segundo os regulamentos nacionais ou regionais (pelo menos uma vez por ano).



Não utilizar silicone que contenha ácido acético!



Medidas (ver página 34)



Fluxograma (ver página 34)



Peças de substituição (ver página 36)



Funcionamento (ver página 31)



Limpeza (consultar a seguinte brochura)



Marca de controlo (ver página 40)

| Falha | Causa | Solução |
|--|--|--|
| Água insuficiente | - Filtro do vedante do chuveiro sujo | - Limpar o filtro entre o chuveiro e o tubo flexível |
| | - Válvula anti-retorno está presa | - Trocar a válvula anti-retorno |
| Misturadora perra | - Cartucho defeituoso, calcificado | - Substituir o cartucho |
| Misturadora a pingar | - Cartucho defeituoso | - Substituir o cartucho |
| Temperatura da água quente muito baixa | - O limitador de temperatura está incorrectamente colocado | - Regular o limitador de temperatura |
| O esquentador instantâneo não funciona | - O limitador de caudal não foi retirado | - Retirar o limitador de caudal |
| | - Filtro sujo | - Limpar / trocar o filtro |
| | - Válvula anti-retorno está presa | - Trocar a válvula anti-retorno |





Wskazówki bezpieczeństwa

- △ Aby uniknąć zranień, takich jak zgniecenia czy przecięcia, podczas montażu należy nosić rękawice.
- △ Prysznic może być używany tylko do kąpieli, higieny i czyszczenia ciała.
- △ Znaczne różnice ciśnień na dopływach ciepłej i zimnej wody muszą zostać wyrównane.

Wskazówki montażowe

- Armatura musi być zamontowana, przepłukana i wypróbowana według obowiązujących norm.
- Armatura Hansgrohe może być stosowana z przepływowymi podgrzewaczami wody sterowanymi hydraulicznie i termicznie w przypadku, gdy ciśnienie przepływu wynosi co najmniej 0,15 MPa.

Dane techniczne

| | |
|--|---------------------------|
| Ciśnienie robocze: | maks. 1 MPa |
| Zalecane ciśnienie robocze: | 0,1 – 0,5 MPa |
| Ciśnienie próbne: | 1,6 MPa |
| (1 MPa = 10 bary = 147 PSI) | |
| Temperatura wody gorącej: | maks. 80 °C |
| Zalecana temperatura wody gorącej: | 65 °C |
| Wymiary przyłącza: | 150 ± 12 mm |
| Przyłącza G 1/2: | Zimna prawo - ciepła lewo |
| Samoistnie zabezpieczony przed przepływem zwrotnym | |

Opis symbolu



Mieszacz jednouchwytowy z ogranicznikiem temperatury wody, ustawianie, patrz str. 38. W połączeniu z przepływowym podgrzewaczem wody ogranicznik temperatury wody nie jest konieczny.



Konserwacja (patrz strona 39)

Działanie zabezpieczeń przed przepływem zwrotnym, zgodnie z normą DIN EN 1717 i miejscowymi przepisami, musi być kontrolowane (DIN 1988, raz w roku).



Nie stosować silikonów zawierających kwasy octowe!



Wymiary (patrz strona 34)



Schemat przepływu (patrz strona 34)



Części serwisowe (patrz strona 36)



Obsługa (patrz strona 31)



Czyszczenie (patrz dołączona broszura)



Znak jakości (patrz strona 40)

| Usterka | Przyczyna | Pomoc |
|--|--|---|
| Mała ilość wody | - Zabrudzona uszczelka z sitkiem w prysznicy - Mocno osadzone zabezpieczenie przed przepływem zwrotnym | - Oczyszczyć uszczelkę z sitkiem pomiędzy prysznicem a węzłem - Wymienić zabezpieczenie przed przepływem zwrotnym |
| Uchwyt armatury pracuje z wysiłkiem | - Uszkodzony wkład, zakamieniony | - Wymiana wkładu |
| Armatura cieknie | - Uszkodzony wkład | - Wymiana wkładu |
| Za niska temperatura ciepłej wody | - Niewłaściwe ustawienie ogranicznika ciepłej wody | - Ustawić ogranicznik ciepłej wody |
| Przepływowy podgrzewacz wody nie załącza się | - Dławik przepływu nie został usunięty z prysznica ręcznego - Zabrudzone sitka - Mocno osadzone zabezpieczenie przed przepływem zwrotnym | - Usunąć dławik z prysznica ręcznego - Oczyszczyć/ wymienić sitka - Wymienić zabezpieczenie przed przepływem zwrotnym |



Montaż patrz strona 32



Bezpečnostní pokyny

- ⚠ Pro zabránění řezným zraněním a pohmožděninám je nutné při montáži nosit rukavice.
- ⚠ Produkt smí být používán pouze ke koupání a za účelem tělesné hygieny.
- ⚠ Je nutné vyrovnat velké rozdíly tlaku mezi přípoji studené a teplé vody.

Pokyny k montáži

- Armatura se musí montovat, proplachovat a testovat podle platných norem.
- Armatury Hansgrohe je možno používat v kombinaci s hydraulicky a tepelně řízenými průtokovými ohřívači v případě, že tlak činí minimálně 0,15 MPa.

Technické údaje

| | |
|--|------------------------------|
| Provozní tlak: | max. 1 MPa |
| Doporučený provozní tlak: | 0,1 – 0,5 MPa |
| Zkušební tlak: | 1,6 MPa |
| (1 MPa = 10 bar = 147 PSI) | |
| Teplota horké vody: | max. 80 °C |
| Doporučená teplota horké vody: | 65 °C |
| Rozteč přípojení: | 150 ±12 mm |
| Přípoje G 1/2: | studená vpravo - teplá vlevo |
| Vlastní jištění proti zpětnému nasátí. | |

Popis symbolů



Páková baterie s omezením horké vody, seřízení viz. str. 38. Ve spojení s průtokovými ohřívači není uzávěr teplé vody nutný.



Údržba (viz strana 39)

U zpětných ventilů se musí podle DIN EN 1717 v souladu s národními nebo regionálními předpisy testovat jejich funkčnost (alespoň jednou ročně).



Nepoužívat silikon s obsahem kyseliny octové!



Rozměry (viz strana 34)



Diagram průtoku (viz strana 34)



Servisní díly (viz strana 36)



Ovládání (viz strana 31)



Čištění (viz příložená brožura)






Zkušební značka (viz strana 40)

| Porucha | Příčina | Odstranění |
|----------------------------|--|---|
| Málo vody | - Sítko v těsnění u sprchy zanesené - zpětný ventil je zablokován | - Vyčistit sítko v těsnění mezi sprchou a hadicí - Vyměnit zpětný ventil |
| Armatura jde ztěžka | - Kartuše je vadná, zanesená vodním kamenem | - Kartuši vyměnit |
| Armatura odkapává | - Kartuše je vadná | - Kartuši vyměnit |
| nízká teplota teplé vody | - Špatně nastavená zarážka pro teplou vodu | - Seřadit zarážku pro teplou vodu |
| Průtokový ohřívač nezapíná | - Není odstraněn kroužek ze sprchy - Sítko na zachycování nečistot je zanesené - zpětný ventil je zablokován | - Odstranit kroužek ze sprchy - Vyčistit případně vyměnit sítko - Vyměnit zpětný ventil |





Bezpečnostné pokyny

-  Pri montáži musíte nosiť rukavice, aby ste predišli pomliaždeninám a rezným poraneniam.
-  Produkt sa smie používať len na kúpanie a telesnú hygienu.
-  Veľké rozdiely v tlaku medzi prípojkami studenej a teplej vody musia byť vyrovnané.

Pokyny pre montáž

- Armatúra sa musí montovať, preplachovať a testovať podľa platných noriem.
- Batérie Hansgrohe môžete používať v spojení s hydraulickými a tepelne ovládanými prietokovými ohrievačmi, ak je tlak minimálne 0,15 MPa.

Technické údaje

| | |
|---|------------------------------|
| Prevádzkový tlak: | max. 1 MPa |
| Doporučený prevádzkový tlak: | 0,1 - 0,5 MPa |
| Skúšobný tlak: | 1,6 MPa |
| (1 MPa = 10 bar = 147 PSI) | |
| Teplota teplej vody: | max. 80 °C |
| Doporučená teplota teplej vody: | 65 °C |
| Prípájacie rozmery: | 150 ± 12 mm |
| Prípoje G 1/2: | studená vpravo - teplá vľavo |
| Vlastná poistka proti spätnému nasatiu. | |

Popis symbolov



Páková batéria s obmedzením teplej vody, nastavenie vid' str. 38. V spojení s prietokovými ohrievačmi nie je uzáver teplej vody nutný.



Údržba (vid' strana 39)

Pri spätných ventiloch sa musí podľa DIN EN 1717 v súlade s národnými alebo regionálnymi predpismi testovať ich funkčnosť (aspoň raz ročne).



Nepoužívať silikón s obsahom kyseliny octovej!



Rozmery (vid' strana 34)



Diagram prietoku (vid' strana 34)



Servisné diely (vid' strana 36)



Obsluha (vid' strana 31)



Čistenie (nájdete v priloženej brožúre)



Osvedčenie o skúške (vid' strana 40)

| Porucha | Príčina | Pomoc |
|------------------------------|--|--|
| Málo vody | - Sitko v tesnení sprchy je znečistené | - Vyčistiť sitko tesnení medzi sprchou a hadicou |
| | - Obmedzovač spätného nasatia je zablokovaný | - Vymeniť obmedzovač spätného nasatia |
| Armatúra "chodí" ťažko | - Kartúša je poškodená, vápenaté usadeniny | - Vymeniť kartúšu |
| Armatúra pušča | - Kartúša je poškodená | - Vymeniť kartúšu |
| Nízka teplota teplej vody | - Nesprávne nastavená zárážka na teplú vodu | - Nastavenie zárážky na teplú vodu |
| Prietokový ohrievač nezapína | - Nie je odstránený krúžok zo sprchy | - Odstrániť krúžok zo sprchy |
| | - Sitko v tesnení sprchy je znečistené | - Vyčistiť resp. vymeniť sitko |
| | - Obmedzovač spätného nasatia je zablokovaný | - Vymeniť obmedzovač spätného nasatia |





△ 安全技巧

- △ 装配时为避免挤压和切割受伤，必须戴上手套。
- △ 淋浴系统只允许作为洗浴、卫生和洁身之用。
- △ 冷热水管间过大的压力差必须予以平衡。

安装提示

- 必须按照现行的规定安装，冲洗和测试产品。
- 如果水压达到0,15 MPa以上，汉斯格雅双手柄龙头可以和液压式或热控式连续流热水器一起使用。

技术参数

工作压强: 最大 1 MPa
 推荐工作压强: 0,1 - 0,5 MPa
 测试压强: 1,6 MPa
 (1 MPa = 10 bar = 147 PSI)
 热水温度: 最大 80° C
 推荐热水温度: 65° C
 中心距离: 150 ± 12 mm
 连接管线G 1/2: 左热右冷
 自动防止回流

符号说明



带有热水控制器的单手柄龙头的调节方法，参见第 38 页。如果与连续流热水器一起使用，则不必作任何调节。



保养 (参见第 39 页)

单向阀必须在符合国家或当地的法律的情况下按照DIN EN 1717定期检查（至少一年一次）。



请勿使用含有乙酸的硅！



大小 (参见第 34 页)



流量示意图 (参见第 34 页)



备用零件 (参见第 36 页)



操作 (参见第 31 页)



清洗 (附有小手册)



检验标记 (参见第 40 页)




| 问题 | 原因 | 补救 |
|----------|--|------------------------------------|
| 龙头出水量小 | -花洒滤网有垃圾堵塞 -单向阀无法回缩 | -清洗花洒和软管间的过滤密封件 -更换单向阀 |
| 龙头不灵活 | -滤筒损坏，结垢 | -更换滤筒 |
| 龙头滴水 | -滤筒损坏 | -更换滤筒 |
| 热水温度过低 | -热水控制器设置错误 | -设置热水控制器 |
| 燃气热水器不工作 | -手持花洒的流量限制器没有转动 -过滤网有垃圾堵塞 -单向阀无法回缩 | -转动流量限制器 -清洗过滤网/更换过滤网 -更换单向阀 |



安装 参见第 32 页



Указания по технике безопасности

-  Во время монтажа следует надеть перчатки во избежание прищемления и порезов.
-  Изделие разрешается использовать только в гигиенических целях: для принятия ванны и личной гигиены.
-  донного клапа. Перед установкой смесителя необходимо регулировочными кранами выровнять давление холодной и горячей воды при помощи вентилей регулирующих подачу воды в квартиру.

Указания по монтажу

- Смеситель должен быть смонтирован по действующим нормам и в соответствии с настоящей инструкцией, проверен на герметичность и безупречность работы.
- Арматуры Hansgrohe могут использоваться в комбинации с проточными нагревателями с гидравлическим и термическим управлением, если давление истечения составляет не менее 0,15 МПа.

Технические данные

| | |
|--|-----------------|
| Рабочее давление: | не более. 1 МПа |
| Рекомендуемое рабочее давление: | 0,1 – 0,5 МПа |
| Давление: | 1,6 МПа |
| (1 МПа = 10 bar = 147 PSI) | |
| Температура горячей воды: | не более. 80 °С |
| Рекомендуемая темп. гор. воды: | 65 °С |
| Размеры подключения: | 150 ± 12 mm |
| Подключение G 1/2: холодная справа - горячая слева | |
| укомплектован клапаном обратного тока воды | |

Описание символов



Однорычажный смеситель имеет ограничитель расхода горячей воды (см. Стр. 38: юстировка).



Техническое обслуживание
(см. стр. 39)

Защита обратного тока должна регулярно проверяться (минимум один раз в год) по стандарту DIN EN 1717 или в соответствии с национальными или региональными нормативами
Не применяйте силикон, содержащий уксусную кислоту.



Размеры (см. стр. 34)



Схема потока
(см. стр. 34)



Комплект (см. стр. 36)



Эксплуатация (см. стр. 31)



Очистка (см прилагаемая брошюра)



Знак технического контроля
(см. стр. 40)



| Неисправность | Причина | Устранение неисправности |
|--|---|--|
| недостаточный давление (если устан напор воды) | - Фильтр душа загрязнен | - Очистить фильтр |
| | - Клапан обратного тока заедает | - Замените клапаны обратного течения |
| Арматура работает с усилием | - Картридж неисправен, засорение накилью | - Замените картридж |
| Арматура протекает | - Картридж неисправен | - Замените картридж |
| Температура горячей воды слишком низкая | - Ограничение горячей воды отрегулировано неправильно | - Отрегулируйте ограничение горячей воды |
| Проточный нагреватель не включается | - Дроссель не удален из ручного душа | - Извлеките дроссель из ручного душа |
| | - Грязеулавливающие сита загрязнены | - Очистите / замените грязеулавливающие сита |
| | - Клапан обратного тока заедает | - Замените клапаны обратного течения |





Biztonsági utasítások

- ⚠ A szerelésnél a zúzódások és vágási sérülések elkerülése érdekében kesztyűt kell viselni.
- ⚠ A terméket csak fürdéshez, mosakodáshoz, és egészségügyi tisztálkodáshoz szabad használni.
- ⚠ A hidegvíz- és a melegvíz-csatlakozások közötti nagy nyomáskülönbséget kikell egyenlíteni!

Szerelési utasítások

- A csaptelepet az érvényben lévő előírásoknak megfelelően kell felszerelni, átöblíteni és ellenőrizni.
- A Hansgrohe csaptelepek hidraulikus és termikus vezérlésű átfolyós melegítőkkal kapcsolatban is használhatóak, ha az átfolyó nyomás legalább 0,15 MPa.

Műszaki adatok

| | |
|---------------------------------|----------------------------|
| Üzemi nyomás: | max. 1 MPa |
| Ajánlott üzemi nyomás: | 0,1 - 0,5 MPa |
| Nyomáspróba: | 1,6 MPa |
| (1 MPa = 10 bar = 147 PSI) | |
| Forróvíz hőmérséklet: | max. 80 °C |
| Forróvíz javasolt hőmérséklete: | 65 °C |
| Csatlakozási méret: | 150 ± 12 mm |
| G 1/2 csatlakozás: | hideg jobbra - meleg balra |
| Visszafolyás gátlóval | |

Szimbólumok leírása



Az egykaros, melegvíz-korlátozóval ellátott keverő csaptelep beállítását lásd a 38. oldalon. Az átfolyó rendszerű vízmelegítőknél nem szükséges a melegvíz-korlátozó.



Karbantartás (lásd a 39. oldalon)

A visszafolyásgátlók működése a DIN EN 1717 szabványnak megfelelően, a nemzeti vagy területi rendelkezésekkel összhangban, évente egyszer ellenőrizendő!



Ne használjon ecetsavtartalmú szilikon!



Méretet (lásd a 34. oldalon)



Átfolyási diagram (lásd a 34. oldalon)



Tartozékok (lásd a 36. oldalon)



Használat (lásd a 31. oldalon)



Tisztítás (lásd a mellékelt brosúrát)



Vizsgajel (lásd a 40. oldalon)

| Hiba | Ok | Megoldás |
|---|---|--|
| Kevés víz | - a zuhany szűrőtömítése koszos - A visszafolyásgátló beragadt. | - a zuhany és a cső közötti szűrőt ki kell tisztítani - A visszafolyásgátló kicserélése javasolt. |
| Nehezen nyitható a csap. | - A kerámiabetét meghibásodott, elvízkövesedett. | - A kerámiabetétet ki kell cserélni. |
| Csőpög a csap. | - A kerámiabetét meghibásodott. | - A kerámiabetétet ki kell cserélni. |
| túl alacsony melegvíz hőmérséklet | - A melegvíz szabályozó rosszul van beállítva. | - A melegvíz szabályozót újra be kell állítani. |
| Az átfolyós vízmelegítő nem kapcsol be. | - Nincs kiszerve a zuhanyrózsából a vízmennyiség szabályozó. - A szennyfogó szűrő koszos. - A visszafolyásgátló beragadt. | - El kell távolítani a vízmennyiség szabályozót. - A szennyfogó szűrőt tisztítani/cserélni kell. - A visszafolyásgátló kicserélése javasolt. |



Szerelés lásd a 32. oldalon



Turvallisuusohjeet

- △ Asennuksessa on käytettävä käsineitä puristumien ja viiltojen aiheuttamien tapaturmien estämiseksi.
- △ Suihkujärjestelmää saa käyttää ainoastaan kylpy-, hygienia- ja puhdistustarkoituksiin.
- △ Suuret paine-erot kylmä- ja kuumavesiliitäntöjen välillä on tasattava.

Asennusohjeet

- Kaluste on asennettava, huuhdeltava ja tarkastettava voimassa olevien määräysten mukaisesti.
- Hansgrohe kalusteita voi käyttää hydraulisesti tai termisesti ohjattujen läpivirtauskuumentimien yhteydessä, jos virtauspaine on vähintään 0,15 MPa.

Tekniset tiedot

| | |
|---------------------------------|-----------------------------------|
| Käyttöpaine: | maks. 1 MPa |
| Suosittelut käyttöpaine: | 0,1 - 0,5 MPa |
| Koestuspaine: | 1,6 MPa |
| (1 MPa = 10 bar = 147 PSI) | |
| Kuuman veden lämpötila: | maks. 80 °C |
| Kuuman veden suosituslämpötila: | 65 °C |
| Liitäntämitat: | 150 ± 12 mm |
| Liittimet G 1/2: | kylmä oikealla - kuuma vasemmallä |
| Estää itsestään paluuvirtauksen | |

Merkin kuvaus



Yksivipuinen sekoittaja lämpimän veden rajoituksella, katso säätö sivulta 38. Lämpimän veden rajoitusta ei tarvita läpivirtauskuumentimen yhteydessä.



Huolto (katso sivu 39)

Vastaventtiilin toiminta on tarkastettava säännöllisesti paikallisten ja kansallisten määräysten mukaisesti (DIN 1988, kerran vuodessa).



Älä käytä etikahappopitoista silikoniala!



Mitat (katso sivu 34)



Virtausdiagrammi (katso sivu 34)



Varaosat (katso sivu 36)



Käyttö (katso sivu 31)



Puhdistus (katso oheinen esite)



Koestusmerkki (katso sivu 40)

| Häiriö | Syy | Toimenpide |
|--------------------------------------|--|---|
| Vähän vettä | - Käsisuihkun sihtitiivistä likaantunut - Suuntaisventtiili juuttunut | - Puhdista suihkukahvan ja letkun välissä oleva sihtitiivistä - Vaihda suuntaisventtiili |
| Hana on raskaskäyttöinen | - Patruuna rikki, kalkkikerrostumia | - Vaihda patruuna |
| Hanasta tippuu vettä | - Patruuna rikki | - Vaihda patruuna |
| Lämminveden lämpötila liian alhainen | - Lämminveden rajoitin väärin säädetty | - Säädä lämminveden rajoitin |
| Läpimenokuumennin ei kytkeydy päälle | - Käsisuihkussa olevaa kuristinta ei ole poistettu - Likasihdit likaantuneet - Suuntaisventtiili juuttunut | - Poista kuristin käsisuihkusta - Puhdista / vaihda likasihdit - Vaihda suuntaisventtiili |





Säkerhetsanvisningar

- △ Handskar ska bäras under monteringsarbetet så att man kan undvika kläm- och skärskadorgen werden.
- △ Produkten får bara användas till kroppshygien med bad och dusch.
- △ Stora tryckskillnader mellan anslutningarna för varmt och kallt vatten måste utjämnas.

Monteringsanvisningar

- Armaturen måste installeras, genomspolas och testas enligt gällande föreskrifter.
- Hansgrohe blandare kan användas tillsammans med hydrauliskt och termiskt styrda varmvattenberedare när flödestrycket uppgår till minst 0,15 MPa.

Tekniska data

| | |
|----------------------------|-----------------------------|
| Driftstryck: | max. 1 MPa |
| Rek. driftstryck: | 0,1 - 0,5 MPa |
| Tryck vid provtryckning: | 1,6 MPa |
| (1 MPa = 10 bar = 147 PSI) | |
| Varmvattentemperatur: | max. 80 °C |
| Rek. varmvattentemp.: | 65 °C |
| Anslutningsmått: | 150 ± 12 mm |
| Anslutningar G 1/2: | kallt höger - varmt vänster |
| Självspärr mot återflöde | |

Simbolio aprašymas



Enhandsblandare med varmvattenreglering, justering se sidan 38. Vid användning tillsammans med varmvattenberedare behövs ingen varmvattenreglering.



Skötsel (se sidan 39)

Backventilers funktion måste kontrolleras regelbundet enligt nationella eller regionala bestämmelser (DIN 1988 en gång per år) i enlighet med DIN EN 1717.



Använd inte silikon som innehåller ättiksyra!



Måtten (se sidan 34)



Pralaidumo diagrama (se sidan 34)



Reservdelar (se sidan 36)



Hantering (se sidan 31)



Rengöring (se den medföljande broschyren)



Testsigill (se sidan 40)

| Störning | Orsak | Åtgärd |
|-----------------------------------|---|--|
| För lite vatten | - Silfiltret i duschen smutsigt | - Rengör silfiltret mellan slangen och termostaten |
| | - Backventil är defekt | - Byt backventil |
| Blandare är trög | - Patron defekt, förkalkad | - Byt ut patron |
| Blandare droppar | - Patron defekt | - Byt ut patron |
| Varmvattentemperaturen är för låg | - Varmvattenreglering felaktigt inställd | - Ställ in varmvattenreglering |
| Varmvattenberedare slår ej på | - Vattenbegränsare i handduschen har ej tagits bort | - Ta bort vattenbegränsaren |
| | - Smutsfiltren är igensmutsade | - Rengör / byt smutsfilter |
| | - Backventil är defekt | - Byt backventil |





Saugumo technikos nurodymai

- △ Apsaugai nuo užspaudimo ir įsijovimo montavimo metu mūvėkite pirštines.
- △ Gaminy s turi būti naudojamas tik maudymuisi, kūno higienai ir švarai palaikyti.
- △ Turi būti išlyginti šalto ir karšto slėgio nelygumai.

Montavimo instrukcija

- Maišytuvas privalo būti montuojamas ir išbandomas pagal veikiančias normas ir šią instrukciją.
- „Hansgrohe“ maišytuvai gali būti naudojami su hidrauliškai ir termiškai reguliuojamais momentiniais šildikliais, kai vandens slėgis mažesnis kaip 0,15 MPa.

Techniniai duomenys

Darbinis slėgis: ne daugiau kaip 1 MPa
 Rekomenduojamas slėgis: 0,1 – 0,5 MPa
 Bandomasis slėgis: 1,6 MPa
 (1 MPa = 10 barų = 147 PSI)
 Karšto vandens temperatūra: ne daugiau kaip 80 °C
 Rekomenduojama karšto vandens temperatūra: 65 °C
 Atstumas tarp centrų: 150 ± 12 mm
 Prijungimas G 1/2: Šaltas vanduo dešinėje,
 karštas - kairėje
 Su atbuliniu vožtuvu

Simbolio aprašymas



Vienos rankenėlės maišytuvus turi karšto vandens ribotuvą (nustatymą žr. psl. 38). Naudojant momentinį šildiklį karšto vandens ribotuvus nebūtinai.



Techninis aptarnavimas (žr. psl. 39)

Atbulinio vožtuvo apsauga privalo būti tikrinama reguliariai (mažiausiai kartą per metus pagal DIN 1988) pagal DIN EN 1717 arba pagal galiojančias nacionalines arba regionines normas. Nenaudokite silikono, kurio sudėtyje yra acto rūgšties!



Išmatavimai (žr. psl. 34)



Pralaidumo diagrama (žr. psl. 34)



Atsarginės dalys (žr. psl. 36)



Eksplotacija (žr. psl. 31)



Valymas (žr. pridedamoje brošiūroje)



Bandymo pažyma (žr. psl. 40)






| Gedimas | Priežastis | Priemonė |
|-------------------------------------|--|---|
| Per maža srovė | - Dušo galvos filtras užsikimšęs - Abulinis vožtuvas neveikia | - Išvalyti dušo galvos filtrą - Pakeisti atbulinį vožtuvą |
| Sunkiai sukiojama rankenėlė | - Kasetė pažeista, užkalkėjusi | - Pakeisti kasetę |
| Maišytuvas praleidžia vandenį | - Kasetė pažeista | - Pakeisti kasetę |
| Per maža karšto vandens temperatūra | - Neteisingai nustatytas karšto vandens ribotuvus | - Nustatyti karšto vandens ribotuvą |
| Momentinis pašildytojas neįsijungia | - Neišimtas ribotuvus iš dušo galvutės - Užsikimšęs filtras - Abulinis vožtuvas neveikia | - Išimti ribotuvą iš dušo galvutės - Išvalyti / pakeisti filtrą - Pakeisti atbulinį vožtuvą |





Sigurnosne upute

-  Prilikom montaže se radi sprječavanja prignječenja i posjekotina moraju nositi rukavice.
-  Proizvod se smije primjenjivati samo za kupanje, tuširanje i osobnu higijenu.
-  Velika razlika u pritisku između vruće i hladne vode mora biti izbalansirana.

Upute za montažu

- Cijevi moraju biti postavljene, isprane i testirane prema važećim normama.
- Hansgrohe armature mogu se koristiti u kombinaciji sa hidraulički i termički kontroliranim protočnim bojlerima ukoliko tlak iznosi najmanje 0,15 MPa

Tehnički podaci

| | |
|-------------------------------------|-----------------------------|
| Najveći dopušteni tlak: | tlak 1 MPa |
| Preporučeni tlak: | 0,1 – 0,5 MPa |
| Probni tlak: | 1,6 MPa |
| (1 MPa = 10 bar = 147 PSI) | |
| Temperatura vruće vode: | tlak 80 °C |
| Preporučena temperatura vruće vode: | 65 °C |
| Razmak od sredine: | 150 ± 12 mm |
| Spojevi G 1/2: | hladna desno – topla lijevo |
| Funkcije samo-čišćenja | |

Opis simbola



Da bi podesili limiter vruće vode na jedno-ručnim slavinama molimo Vas da pogledate stranicu 38. Podešavanje nije potrebno ako koristite protočni bojler.



Održavanje (pogledaj stranicu 39)

Ispravnost nepovratnog ventila mora se redovito provjeravati prema standardu DIN EN 1717 i u skladu sa važećim propisima (najmanje jednom godišnje).



Nemojte koristiti silikon koji sadrži octenu kiselinu!



Mjere (pogledaj stranicu 34)



Dijagram protoka (pogledaj stranicu 34)



Rezervni djelovi (pogledaj stranicu 36)



Upotreba (pogledaj stranicu 31)



Čišćenje (se u priloženoj brošuri)



Oznaka testiranja (pogledaj stranicu 40)

| Greška | Uzrok | Otklanjanje |
|---------------------------------|--|--|
| Nedovoljno vode | - Filter tuša je prljav - Nepovratni ventil se nije vratio u početni položaj | - Očistite filter između tuša i crijeva - Zamijenite nepovratni ventil |
| Ručica se zaglavila | - Neispravan uložak Taloženje kamenca | - Zamijenite uložak |
| Slavina kaplje | - Neispravan uložak | - Zamijenite uložak |
| Preniska temperatura tople vode | - Limiter vruće vode nije dobro podešen | - Podesite limiter vruće vode |
| Protočni bojler ne radi | - Limiter protoka u ručnom tušu nije odstranjen - Filtri su prljavi - Nepovratni ventil se nije vratio u početni položaj | - Odstranite limiter protoka - Očistite ili zamijenite filter - Zamijenite nepovratni ventil |





! Güvenlik uyarıları

- ▲ Montaj esnasında ezilme ve kesilme gibi yaralanmaları önlemek için eldiven kullanılmalıdır.
- ▲ Duş sistemi yalnızca banyo, hijyen ve beden temizliği amaçları doğrultusunda kullanılabilir.
- ▲ Sıcak ve soğuk su bağlantıları arasında büyük basınç farklılıkları varsa, bu basınç farklılıklarının dengelenmesi gerekir.

Montaj açıklamaları

- Batarya monte edilmeli, geçerli normlardan sonra akis testi yapılmalıdır.
- Hansgrohe bataryaları, akış basıncı en az 0,15 MPa olursa hidrolik ve termik kumandalı şofbenlerle bağlantılı olarak kullanılabilir.

Teknik bilgiler

| | |
|---------------------------------|-----------------------|
| İşletme basıncı: | azami 1 MPa |
| Tavsiye edilen işletme basıncı: | 0,1 – 0,5 MPa |
| Kontrol basıncı: | 1,6 MPa |
| (1 MPa = 10 bar = 147 PSI) | |
| Sıcak su sıcaklığı: | azami 80 °C |
| Tavsiye edilen su ısısı: | 65 °C |
| Bağlantı ölçüleri: | 150 ±12 mm |
| G 1/2 bağlantılar: | soğuk sağ - sıcak sol |
| Geri emme önleyici | |

Simge açıklaması



Sıcak su sınırlayıcı özelliğine sahip tek kollu bataryanın ayarlanması için 38. sayfaya bakınız. Bir sürekli akışlı su ısıtıcısı ile birlikte kullanılırsa sıcak su sınırlayıcısına gerek kalmaz.



Bakım (Bakınız sayfa 39)

DIN EN 1717 ve ulusal standartlar doğrultusunda Çek valfler düzenli olarak kontrol edilmelidir. (en az yılda bir kez)



Asetik asit içeren silikon kullanmayın!



Ölçüleri (Bakınız sayfa 34)



Akış diyagramı (Bakınız sayfa 34)



Yedek Parçalar (Bakınız sayfa 36)



Kullanımı (Bakınız sayfa 31)



Temizleme (birlikte verilen broşür)






Kontrol işareti (Bakınız sayfa 40)

| arıza | sebebi | yardım |
|--------------------------------|---|---|
| Az su geliyor | - Duşun süzgeci tıkanmış olabilir | - El duşu ile hortum arasındaki hortumu yıkayın |
| | - Çek valf çalışmıyor olabilir | - Çek valfi değiştirin |
| Batarya kullanımı ağırlaşiyor | - Kartuş Bozulmuş ve kireçlenmiş olabilir | - Kartuşu değiştirin |
| Batarya su damlatıyor | - Kartuş bozuk olabilir | - Kartuşu değiştirin |
| Sıcak suyun derecesi çok düşük | - Isı limitleyici düzgün çalışmıyor | - Isı limitleyiciyi yeniden ayarlayın |
| Şofben çalışmıyor | - El duşunun içindeki akım limitleyici çıkartılmamış olabilir | - Akım limitleyiciyi el duşundan çıkartın |
| | - Filtre tıkanmış olabilir | - Filtreyi temizleyin yada çıkartın |
| | - Çek valf çalışmıyor olabilir | - Çek valfi değiştirin |





Instrucțiuni de siguranță

-  La montare utilizați mănuși pentru evitarea contuziunilor și tăierii mâinilor.
-  Sistemul de duș poate fi utilizat doar pentru spălarea, menținerea igienei și curățarea corpului.
-  Diferențele de presiune mari între alimentarea cu apă rece și apă caldă trebuie echilibrate.

Instrucțiuni de montare

- Bateria trebuie montată, clătită și verificată conform normelor în vigoare.
- Bateriile Hansgrohe pot fi utilizate cu boiler instant cu comandă termică sau hidraulică dacă presiunea apei de alimentare este de min. 0,15 MPa.

Date tehnice

| | |
|---------------------------------------|--------------------------------|
| Presiune de funcționare: | max. 1 MPa |
| Presiune de funcționare recomandată: | 0,1 - 0,5 MPa |
| Presiune de verificare: | 1,6 MPa |
| (1 MPa = 10 bar = 147 PSI) | |
| Temperatura apei calde: | max. 80 °C |
| Temperatura recomandată a apei calde: | 65 °C |
| Interax racorduri: | 150 ± 12 mm |
| Racorduri G ½ : | rece - dreapta / cald - stânga |
| Asigurat contra scurgerii înapoi | |

Descrierea simbolurilor



Bateria monocomadă cu limitarea apei calde, pentru reglare vezi pag. 38. Dacă conectați bateria la un boiler instant nu este necesară instalarea unui opritor de apă caldă.



Întreținere (vezi pag. 39)

Supapele de reținere trebuie verificate regulat conform DIN EN 1717 și standardele naționale sau regionale (anual conform DIN 1988).



Nu utilizați silicon cu conținut de acid acetic!



Dimensiuni (vezi pag. 34)



Diagrama de debit (vezi pag. 34)



Piese de schimb (vezi pag. 36)



Utilizare (vezi pag. 31)



Curățare (vezi broșura alăturată)



Certificat de testare (vezi pag. 40)




| Deranjament | Cauza | Măsurile de remediere |
|---------------------------------------|---|--|
| Prea puțină apă | - S-a murdărit garnitura de sită a capătului de duș. - S-a blocat supapa antiretur. | - Curățați garnitura sită dintre capătul duș și furtun. - Schimbați supapa antiretur. |
| Bateria se mișcă dificil | - Cartuș defect din cauza depunerilor de calcar | - Schimbați cartușul. |
| Bateria picură | - Cartuș defect | - Schimbați cartușul. |
| Temperatura apei calde este prea mică | - Limitarea temperaturii apei calde setată incorect. | - Setați limitarea temperaturii apei calde. |
| Boilerul instant nu funcționează. | - Reductorul nu a fost demontat din dușul de mână. - Sitele de impurități murdare. - S-a blocat supapa antiretur. | - Îndepărtați reductorul din dușul de mână. - Curățați / schimbați sitele de impurități. - Schimbați supapa antiretur. |



Montare vezi pag. 32



Υποδείξεις ασφαλείας

-  Για να αποφύγετε τραυματισμούς κατά τη συναρμολόγηση πρέπει να φοράτε γάντια.
-  Το προϊόν επιτρέπεται να χρησιμοποιείται μόνο σαν μέσο λουτρού, υγιεινής και καθαρισμού του σώματος.
-  Οι διαφορές της πίεσης μεταξύ της σύνδεσης κρύου και ζεστού νερού θα πρέπει να αντισταθμίζονται.

Οδηγίες συναρμολόγησης

- Η μπαταρία πρέπει να τοποθετηθεί, να πλυθεί και να ελεγχθεί με βάση τους ισχύοντες κανόνες υδραυλικής τέχνης
- Οι βάνες Hansgrohe μπορούν να συνδυαστούν με ταχυθερμοσίφωνες υδραυλικού και θερμικού ελέγχου, όταν η πίεση ροής αριθμεί τουλάχιστον 0,15 MPa.

Τεχνικά Χαρακτηριστικά

| | |
|---------------------------------------|-----------------------------|
| Λειτουργία πίεσης: | έως 1 MPa |
| Συνιστώμενη λειτουργία πίεσης: | 0,1 – 0,5 MPa |
| Πίεση ελέγχου: | 1,6 MPa |
| (1 MPa = 10 bar = 147 PSI) | |
| Θερμοκρασία ζεστού νερού: | έως 80 °C |
| Συνιστώμενη θερμοκρασία ζεστού νερού: | 65 °C |
| Διαστάσεις σύνδεσης: | 150 ± 12 mm |
| Συνδέσεις G 1/2: | κρύο δεξιά – ζεστό αριστερά |
| Περιλαμβάνει βαλβίδα αντεπιστροφής. | |

Περιγραφή συμβόλων



Για να προσαρμόσετε το δοσομετρική ζεστού νερού σε αναμεικτικές μπαταρίες, παρακαλούμε δείτε τη ρύθμιση στη σελ. 38. Δεν είναι απαραίτητη η διάταξη φραγής ζεστού νερού σε συνδυασμό με ταχυθερμοσίφωνα.



Συντήρηση (βλ. σελίδα 39)

Οι βαλβίδες αντεπιστροφής πρέπει να ελέγχονται τακτικά ως προς τη λειτουργία τους, σύμφωνα με τις οδηγίες DIN EN 1717, σε σχέση με τους ισχύοντες εθνικούς ή τοπικούς κανόνες (το ελάχιστο μια φορά το χρόνο, σύμφωνα με το πρότυπο DIN 1988) Μην χρησιμοποιείτε σιλικόνη που περιέχει οξικό οξύ!



Διαστάσεις (βλ. σελίδα 34)



Διάγραμμα ροής (βλ. σελίδα 34)



Ανταλλακτικά (βλ. σελίδα 36)



Χειρισμός (βλ. σελίδα 31)



Καθαρισμός (βλ. συνημμένο φυλλάδιο)



Σήμα ελέγχου (βλ. σελίδα 40)






| Βλάβη | Αιτία | Διόρθωση |
|--------------------------------------|---|---|
| Ανεπαρκές νερό | - Βρώμικη στεγανοποιητική σήτα του καταιονιστήρα - Η βαλβίδα αντεπιστροφής δεν γυρίζει πίσω. | - Καθαρίστε και, εάν χρειαστεί, αλλάξτε τη στεγανοποιητική σήτα μεταξύ καταιονιστήρα και σπιράλ - Αλλάξτε τη βαλβίδα αντεπιστροφής |
| Σκληρή μπαταρία (μείκτης) | - Ελαττωματικό φυσιγγίο, άλατα | - Αλλαγή φυσιγγίου |
| Η μπαταρία στάζει | - Ελαττωματικό φυσιγγίο | - Αλλαγή φυσιγγίου |
| Χαμηλή θερμοκρασία ζεστού νερού | - Λάθος ρύθμιση της περιοριστικής διάταξης ζεστού νερού | - Ρυθμίστε την περιοριστική διάταξη του ζεστού νερού |
| Ο ταχυθερμοσίφωνα δεν ενεργοποιείται | - Το στραγγαλιστικό πηνίο δεν έχει αποσυναρμολογηθεί από τον καταιονιστήρα χειρός - Τα φίλτρα συλλογής ακαθαρσιών είναι λερωμένα - νάλνula anti-retorno cerrada | - Καθαρίστε το στραγγαλιστικό πηνίο από τον καταιονιστήρα χειρός - Καθαρίστε/αλλάξτε το φίλτρο συλλογής ακαθαρσιών - Αλλάξτε τη βαλβίδα αντεπιστροφής |



Συναρμολόγηση βλ. σελίδα 32



Varnostna opozorila

-  Pri montaži je treba nositi rokavice, da se preprečijo poškodbe zaradi zmečkanja ali urezov.
-  Ta izdelek se sme uporabljati le z namenom umivanja, vzdrževanja higiene in telesne nege.
-  Velike razlike v tlaku med priključkom za mrzlo in priključkom za toplo vodo je potrebno izravnati.

Instructions pour le montage

- Armaturo je potrebno montirati, splakniti in testirati v skladu z veljavnimi predpisi.
- Armature Hansgrohe lahko uporabljate v povezavi s hidravlično in termično uravnanimi pretočnimi grelniki, če je pretočni tlak najmanj 0,15 MPa.

Tehnični podatki

| | |
|-------------------------------------|--------------------------|
| Delovni tlak: | maks. 1 MPa |
| Priporočeni delovni tlak: | 0,1 - 0,5 MPa |
| Preskusni tlak: | 1,6 MPa |
| (1 MPa = 10 bar = 147 PSI) | |
| Temperatura tople vode: | maks. 80 °C |
| Priporočena temperatura tople vode: | 65 °C |
| Razdalja od sredine: | 150 ± 12 mm |
| Priključki G 1/2: | mrzla desno - topla levo |
| Zaščita proti povratnemu toku | |

Opis simbola



Enoročne mešalne baterije z omejevalnikom tople vode, za justiranje glejte stran 38. V povezavi s pretočnimi grelniki zapora tople vode ni potrebna.



Vzdrževanje (glejte stran 39)

Delovanje protipovratnega ventila je potrebno v skladu z DIN EN 1717 in skladno z državnimi in regionalnimi določili (DIN 1988 enkrat letno) redno testirati.



Ne smete uporabiti silikona, ki vsebuje očetno kislino!



Mere (glejte stran 34)



Diagram pretoka (glejte stran 34)



Rezervni deli (glejte stran 36)



Upravljanje (glejte stran 31)



Čiščenje (glejte priloženi brošuri)



Preskusni znak (glejte stran 40)

| Napaka | Vzrok | Pomoč |
|---------------------------------|---|---|
| Malo vode | - Filtrirna mrežica prhe je umazana - Protipovratni ventil je obtičal | - Očistite filtrirno mrežico med prho in gibko cevjo - Zamenjajte protipovratni ventil |
| Težko premikanje armature | - Pokvarjen vložek, poapneno | - Zamenjajte vložek |
| Iz armature kaplja | - Pokvarjen vložek | - Zamenjajte vložek |
| Prenizka temperatura tople vode | - Omejevalnik tople vode ni pravilno nastavljen | - Nastavite omejevalnik tople vode |
| Pretočni grelnik se ne vklopi | - Omejevalnik pretoka ni odstranjen iz ročne prhe - Filtri so umazani - Protipovratni ventil je obtičal | - Odstranite omejevalnik pretoka iz ročne prhe - Očistite/zamenjajte filtre - Zamenjajte protipovratni ventil |





Ohutusjuhised

- △ Kandke paigaldamisel muljumis- ja löikevigastuste vältimiseks kindaid.
- △ Toodet tohib kasutada ainult pesemis-, hügieeni- ja kehapuhastamisesmärkidel.
- △ Kui külma ja kuuma vee ühenduste surve on väga erinev, tuleb need tasakaalustada.

Paigaldamisjuhised

- Seadmestiku paigaldamine, läbipesu ja kontrollimine peab toimuma vastavalt kehtivatele normidele.
- Hansgrohe segisteid võib kasutada koos hüdraulilisel ja termilisel juhitavate boileritega, kui vee surve on vähemalt 0,15 MPa.

Tehnilised andmed

| | |
|---------------------------------|----------------------------|
| Töörõhk | maks. 1 MPa |
| Soovitav töörõhk: | 0,1 – 0,5 MPa |
| Kontrollsurve: | 1,6 MPa |
| (1 MPa = 10 baari = 147 PSI) | |
| Kuuma vee temperatuur: | maks. 80 °C |
| Soovitav kuuma vee temperatuur: | 65 °C |
| distant keskel: | 150 ± 12 mm |
| ühendused G 1/2: | külm paremal, kuum vasakul |
| tagasivooluklapp | |

Sümbolite kirjeldus



Ühe juhtkangiga segisti kuuma vee piiraja reguleerimise kohta vt lk 38. Läbivoolu boilerite puhul pole reguleerimine vajalik.



Hoolitus (vt lk 39)

Tagasilöögiklappide toimimist tuleb kooskõlas riiklike ja regionaalsete määrustega regulaarselt kontrollida vastavalt standardile DIN EN 1717 (DIN 1988 - kord aastas).



Ärge kasutage äädikhapet sisaldavat silikooni!



Mõõtude (vt lk 34)



Läbivooludiagramm (vt lk 34)



Varuosad (vt lk 36)



Kasutamine (vt lk 31)



Puhastamine (vt kaasasolevast brošüürist)



Kontrollsertifikaat (vt lk 40)

| Rike | Põhjus | Lahendus |
|--|---|--|
| Vähe vett | - Duši sõelalihend must - Tagasilöögiklapp on kinni | - Puhastage duši ja vooliku vaheline sõelalihend - Tagasilöögiklapp välja vahetada |
| Segisti käib raskelt | - Tööelement on katkine, lubjastunud | - Vahetage tööelement |
| Segisti tilgub | - Tööelement on katkine | - Zamenjajte vložek |
| Sooja vee temperatuur liiga madal | - Kuuma vee piirang valesti seatud | - Seadke kuuma vee piirang |
| avatud süsteemi boiler ei lülitu sisse | - Veehulga piirajat ei ole ära võetud - Filtrid määrdunud - Tagasilöögiklapp on kinni | - Eemaldage veehulga piiraja - Puhastage/vahetage filter - Tagasilöögiklapp välja vahetada |





Drošības norādes

- ⚠ Montāžas laikā, lai izvairītos no saspiedumiem un iegriezumiem, nepieciešams nēsāt cimdus.
- ⚠ Šo produktu drīkst izmantot tikai, lai mazgātos, higiēnai un ķermeņa tīrīšanai.
- ⚠ Jāizlīdzina spiediena atšķirības starp aukstā un karstā ūdens pievadiem.

Norādījumi montāžai

- Jaucējkrāns jāmontē, jāskalo un jāpārbauda atbilstoši spēkā esošajām normām.
- Hansgrohe jaucējkrānus var izmantot kombinācijā ar hidrauliski un termiski vadāmiem caurteces sildītājiem, ja plūsmas spiediens ir vismaz 0,15 MPa.

Tehniskie dati

| | |
|-------------------------------------|-----------------------------------|
| Darba spiediens: | maks. 1 MPa |
| Ieteicamais darba spiediens: | 0,1 – 0,5 MPa |
| Pārbaudes spiediens: | 1,6 MPa |
| (1 MPa = 10 bar = 147 PSI) | |
| Karstā ūdens temperatūra: | maks. 80 °C |
| Ieteicamā karstā ūdens temperatūra: | 65 °C |
| Pieslēguma izmēri: | 150 ± 12 mm |
| G 1/2 pieslēgumi: | auksta pa labi - karsta pa kreisi |
| Drošības vārsts | |

Simbolu nozīme



Viensvirs jaucējkrāns ar siltā ūdens ierobežošanu, ieregulēšanu skat. 38. lpp. Kombinācijā ar caurteces sildītāju karstā ūdens ierobežošana nav nepieciešama.



Apkope (skat. 39. lpp.)

Regulāri jāpārbauda pretvārsta funkcija saskaņā ar DIN EN 1717 saistībā ar nacionālajiem vai vietējiem noteikumiem (DIN 1988 vienreiz gadā).



Neizmantot silikonu, kas satur etiķskābi!



Izmērus (skat. 34. lpp.)



Caurplūdes diagramma (skat. 34. lpp.)



Rezerves daļas (skat. 36. lpp.)



Lietošana (skat. 31. lpp.)



Tīrīšana (skatiet pievienotajā brošūrā)






Pārbaudes zīme (skat. 40. lpp.)

| Traucējums | Iemesls | Bojājumu novēršana |
|---------------------------------|--|---|
| Maz ūdens | - Neņirs dušas filtra blīvējums - Pretvārsts ir iesprūdis | - Izīrīt filtra blīvējumu starp dušu un šļūteni - Nomainīt pretvārstu |
| Jaucējkrāns smagi grozāms | - Bojāta kartuša, aizkalķojusies | - Nomainīt kartušu |
| Jaucējkrāns pil | - Bojāta kartuša | - Nomainīt kartušu |
| Pārāk zema ūdens temperatūra | - Nepareizi noregulāta karstā ūdens bloķēšana | - Noregulēt karstā ūdens ierobežošanu |
| Neieslēdzas caurteces sildītājs | - Rokas dušā nav demontēts vārsts - Filtri neīri - Pretvārsts ir iesprūdis | - Izņemt no rokas dušas vārstu - Tīrīt / nomainīt filtrus - Nomainīt pretvārstu |





Sigurnosne napomene

-  Prilikom montaže se radi sprečavanja prignječenja i posekotina moraju nositi rukavice.
-  Proizvod sme da se koristi samo za kupanje, tuširanje i ličnu higijenu.
-  Velika razlika u pritisku između vruće i hladne vode mora biti izbalansirana.

Instrukcije za montažu

- Armatura mora biti postavljena, isprana i testirana prema važećim normama.
- Hansgrohe armature se mogu koristiti u kombinaciji s hidraulički i termički kontrolisanim protočnim bojlerima ukoliko pritisak iznosi najmanje 0,15 MPa.

Tehnički podaci

| | |
|--|--------------------------------|
| Radni pritisak: | maks. 1 MPa |
| Preporučeni radni pritisak: | 0,1 – 0,5 MPa |
| Probni pritisak: | 1,6 MPa |
| (1 MPa = 10 bar = 147 PSI) | |
| Temperatura vruće vode: | maks. 80 °C |
| Preporučena temperatura vruće vode: | 65 °C |
| Rastojanje između centara priključaka: | 150 ± 12 mm |
| Priključci G 1/2: | hladna voda desno – topla leva |
| Zaštita od povratnog toka | |

Opis simbola



Da bi ste podesili ograničavač vruće vode na jednoručnim mešačima, molimo Vas da pogledate stranicu 38. Podešavanje nije potrebno ako koristite protočni bojler.



Održavanje (vidi stranu 39)

Ispravno funkcionisanje nepovratnog ventila se mora redovno proveravati prema standardu DIN EN 1717 i u skladu s važećim nacionalnim ili regionalnim propisima (DIN 1988 jednom godišnje).



Nemojte koristiti silikon koji sadrži sirćetnu kiselinu!



Mere (vidi stranu 34)



Dijagram protoka (vidi stranu 34)



Rezervni delovi (vidi stranu 36)



Rukovanje (vidi stranu 31)



Čišćenje (vidi priloženoj brošuri)



Ispitni znak (vidi stranu 40)




| Smetnja | Uzrok | Pomoć |
|--------------------------------|--|---|
| Nedovoljno vode | - Mrežasta zaptivka tuša je prljava | - Očistite mrežastu zaptivku između tuša i crijeva |
| | - Nepovratni ventil se nije vratio u početni položaj | - Zamenite nepovratni ventil |
| Ručica se zaglavila | - Neispravna kartuša, nataloženi kamenac | - Zamenite kartušu |
| Slavina kaplje | - Neispravna kartuša | - Zamenite kartušu |
| Preiska temperatura tople vode | - Ograničavač vruće vode nije dobro podešen | - Podesite ograničavač vruće vode |
| Protočni bojler ne radi | - Prigušnica u ručnom tušu nije odstranjena | - Odstranite prigušnicu iz ručnog tuša |
| | - Mrežice za hvatanje prljavštine su prljave | - Očistite / zamenite mrežicu za hvatanje prljavštine |
| | - Nepovratni ventil se nije vratio u početni položaj | - Zamenite nepovratni ventil |



Montaža vidi stranu 32



Sikkerhetshenvisninger

-  Bruk hansker under montasjen for å unngå klem- og kuttskader.
-  Dusjsystemet skal kun brukes for bade-, hygiene- og kroppshygiene.
-  Store trykkdifferanser mellom kaldt- og varmtvannstilkoblinger skal utlignes.

Montagehenvisninger

- Armaturen skal monteres, spyles og sjekkes iht. gyldige standarder.
- Armaturer fra Hansgrohe kan brukes sammen med hydraulisk og termisk stryrt gjennomstrømningsovner når gjennomstrømningstrykket er på minst 0,15 MPa.

Tekniske data

| | |
|------------------------------------|----------------------------|
| Driftstrykk | maks. 1 MPa |
| Anbefalt driftstrykk: | 0,1 – 0,5 MPa |
| Prøvetrykk | 1,6 MPa |
| (1 MPa = 10 bar = 147 PSI) | |
| Varmtvannstemperatur | maks. 80 °C |
| Anbefalt temperatur for varmt vann | 65 °C |
| Tilkoblingsmål: | 150 ± 12 mm |
| Tilkoblinger G 1/2 | kaldt høyre - varm venstre |
| Egensikker mot tilbakeflyt | |

Symbolbeskrivelse



Enhåndblandebatteri med varmtvannsbegrensning. For justering se side 38. I forbindelse med en gjennomstrømningsovner er det ikke nødvendig med varmtvannsbegrensning.



Vedlikehold (se side 39)

Funksjonen til returløpssperren skal iht. DIN EN 1717 og i samsvar med de nasjonale og lokale forskrifter sjekkes regelmessig (DIN 1988 en gang i året).



Ikke bruk silikon som inneholder eddiksyre!



Mål (se side 34)



Gjennomstrømningsdiagram (se side 34)



Servicedeler (se side 36)



Betjening (se side 31)



Rengjøring (se vedlagt brosjyre)



Prøvermerke (se side 40)




| Feil | Årsak | Feilrettelse |
|--|--|---|
| Lite vann | - Dusjens silpakning er skitten | - Silpakning mellom dusj og slangen rengjøres |
| | - Returløpstopper sitter fast | - Returløpstopper byttes |
| Armatur ikke lett bevegelig | - Kartusj defekt, forkalkning | - Kartusj byttes |
| Armatur drypper | - Kartusj defekt | - Kartusj byttes |
| For lav varmtvannstemperatur | - Varmtvannsbegrensning er feil innstilt | - Varmtvannsbegrensning innstilles |
| Gjennomstrømningsovner innkobles ikke. | - Drossel til hånddusjen ikke fjernet | - Drossel fjernes fra hånddusjen |
| | - Smussfangersil skitten | - Smussfangersil rengjøres / byttes |
| | - Returløpstopper sitter fast | - Returløpstopper byttes |



Montasje se side 32



Указания за безопасност

-  При монтажа трябва да се носят ръкавици, за да се избегнат наранявания поради притискане или порязване.
-  Позволено е използването на продукта само за къпане, хигиена и цели на почистване на тялото.
-  Големите разлики в налягането между изводите за студената и топлата вода трябва да се изравняват.

Указания за монтаж

- Арматурата трябва да се монтира, промие и провери в съответствие с валидните норми.
- Арматурите на Hansgrohe могат да се използват във връзка с хидравлично и термично управляеми проточни нагреватели, ако хидравличното налягане е минимум 0,15 МПа.

Технически данни

| | |
|--|--------------------------------|
| Работно налягане: | макс. 1 МПа |
| Препоръчително работно налягане: | 0,1 – 0,5 МПа |
| Контролно налягане: | 1,6 МПа |
| (1 МПа = 10 bar = 147 PSI) | |
| Температура на горещата вода: | макс. 80 °C |
| Препоръчителна температура на горещата вода: | 65 °C |
| Присъединителни размери: | 150 ± 12 mm |
| Изводи G 1/2: | студено отцясно – топло отляво |
| Самозащитен против обратно изтичане | |

Описание на символите



Смесител с една ръкохватка с ограничител за топлата вода, юстирането вижте на стр. 38. Във връзка с проточни нагреватели не е необходима блокировка за топлата вода.



Поддръжка (вижте стр. 39)

Съгласно DIN EN 1717 редовно трябва да се проверява функционирането на приспособленията за предотвратяване на обратния поток в съответствие с националните или регионални изисквания (DIN 1988 веднъж годишно).

Не използвайте силикон, съдържащ оцветна киселина!



Размери (вижте стр. 34)



Диаграма на потока (вижте стр. 34)



Сервизни части (вижте стр. 36)



Обслужване (вижте стр. 31)



Почистване (от приложената брошура)



Контролен знак (вижте стр. 40)






| Неизправност | Причина | Помощ |
|-------------------------------------|---|--|
| Малко вода | - Замърсено е уплътнението с цедка на разпръскателя | - Почистете уплътнението с цедка между разпръскателя и маркуча |
| | - Здраво стоящо приспособление за предотвратяване на обратния поток | - Смяна на приспособлението за предотвратяване на обратния поток |
| Трудно подвижна арматура | - Дефектна гилза, покрита с варовик | - Сменете гилзата |
| Арматурата капе | - Дефектна гилза | - Сменете гилзата |
| Твърде ниска температура на водата | - Ограничението за топлата вода е грушно настроено | - Настройте ограничението за топлата вода |
| Проточният нагревател не се включва | - Дроселът в ръчния разпръскател не е демонтиран | - Отстранете дросела от ръчния разпръскател |
| | - Цедките за улавяне на замърсяванията са замърсени | - Почистете / сменете цедките за улавяне на замърсяванията |
| | - Здраво стоящо приспособление за предотвратяване на обратния поток | - Смяна на приспособлението за предотвратяване на обратния поток |



Монтаж вижте стр. 32



Udhëzime sigurie

-  Për të evituar lëndimet e pickimeve ose të prerjeve gjatë procesit të montimit duhet që të vishni doreza.
-  Produkti duhet të përdoret vetëm qëllimet e banjave, të higjienës dhe të larjes së trupit.
-  Ndryshimet e mëdha të presionit mes lidhjeve të ujit të ftohtë dhe atij të ngrohtë duhen ekuilibruar.

Udhëzime për montimin

- Armatura duhet montuar, shpërlarë dhe kontrolluar në bazë të normave të vlefshme.
- Armaturat e Hansgrohe mund të përdoren në kombinim me ngrohës elektrikë të ujit të drejtuar në mënyrë hidraulike ose termike nëse presioni i rrjedhjes është minimumi 0,15 MPa.

Të dhëna teknike

| | |
|---|--------------------------------------|
| Presioni gjatë punës | maks. 1 MPa |
| Presioni i rekomanduar: | 0,1 – 0,5 MPa |
| Presioni për provë: | 1,6 MPa |
| (1 MPa = 10 bar = 147 PSI) | |
| Temperatura e ujit të ngrohtë | maks. 80 °C |
| Temperatura e rekomanduar e ujit të ngrohtë: | 65 °C |
| Përmasat e lidhjeve: | 150 ± 12 mm |
| Lidhjet G 1/2: | i ftohtë djathtas - i ngrohtë majtas |
| Siguresa kundër rrjedhjes në drejtim të kundërt | |

Përshkrimi i simbolit



Rubinet me ujë të përzier me kufizim të ujit të ngrohtë, justimi shih faqen 38. Në kombinim me ngrohësit elektrikë të ujit nuk ka nevojë për bllokadë të ujit të ngrohtë.



Mirëmbajtja (shih faqen 39)

Penguesit e rrjedhjes në drejtim të kundërt duhen kontrolluar rregullisht në bazë të normave DIN EN 1717 konform normave nacionale dhe regionale (DIN 1988 një herë në vit).



Mos përdorni silikon që në përbërje ka acid acetik.



Përmasat (shih faqen 34)



Diagrami i qarkullimit (shih faqen 34)



Pjesë ndërrimi (shih faqen 36)



Përdorimi (shih faqen 31)



Pastrimi (shikoni broshurën bashkëngjitur)



Shenja e kontrollit (shih faqen 40)

| Demtim | Shkaku | Ndihme |
|--------------------------------------|---|--|
| Pak ujë | - Gomina hermetizuese e pajisjes me papasterti - Penguesi i rrjedhjes mbrapsht te ujit qendron i fiksuar | - Pastroni gominen e sites midis pajisjes dhe tubit - Kembeni pernguesin e rrjedhjes mbrapsht te ujit |
| Armatura punon rende | - Kartusha me defekt, me kalk | - Kembeni kartushen |
| Armatura pikon | - Kartusha me defekt | - Kembeni kartushen |
| Temperaturë e ulët e ujit të ngrohtë | - Kufiri i ujit te ngrohte eshte regjistruar gabim | - Regjistroni kufirin e ujit te ngrohte |
| Ngrohësi i ujit nuk ndizet. | - Rregulluesi i ujit në tubacione nuk është i hequr nga spërkatësja - Sita qe mbledh papastertite eshte e piset - Penguesi i rrjedhjes mbrapsht te ujit qendron i fiksuar | - Hiqni rregulluesin e ujit në tubacione nga spërkatësja - Pastroni/Kembeni siten qe mbledh papastertite - Kembeni pernguesin e rrjedhjes mbrapsht te ujit |





وصف الرمز

لضبط محدد الماء الساخن في الخلاطات ذات المقبض الواحد، يرجى الرجوع إلى صفحة 38. ولا يلزم إجراء أي ضبط عند استخدام سخان مياه ذي تدفق مستمر.



الصيانة (راجع صفحة 39)

يجب فحص صمام عدم الرجوع بصفة منتظمة حسب المواصفة DIN EN 1717 وذلك طبقاً للوائح الوطنية أو الإقليمية (مرة واحد سنوياً طبقاً للمواصفة DIN 1988).



هام! لا تستخدم السليكون الذي يحتوي على أحماض!



أبعاد (راجع صفحة 34)



رسم للصرف (راجع صفحة 34)



قطع الغيار (راجع صفحة 36)



التشغيل (راجع صفحة 31)



التنظيف (راجع والكتيب المرفق)



شهادة اختبار (راجع صفحة 40)



تنبيهات الأمان



- يجب إرتداء قفازات لليد أثناء التركيب لتجنب حدوث أضرار الإنحشار أو الجروح.
- لا يجب استخدام نظام الدش إلا في أغراض الاستحمام والأغراض الصحية وأغراض تنظيف الجسم.
- يجب أن يكون تيار الماء الساخن والماء البارد متعادلين في الضغط.



تعليمات التركيب

- يجب تركيب الوصلة واستخدامها واختبارها وفقاً للمعايير المعمول بها.
- يمكن استخدام خلاطات هانزجرومي مع سخانات تدفق الماء ذات التحكم الهيدروليكي والحراري، مع ضغط تدفق لا يقل عن 0,15 ميجاباسكال.

المواصفات الفنية

- ضغط التشغيل: الحد الأقصى 1 ميجاباسكال
- ضغط التشغيل الموصى به: 0,1 – 0,5 ميجاباسكال
- ضغط الاختبار: 1,6 ميجاباسكال
- (1 ميجاباسكال = 10 بار = 147 PSI)
- درجة حرارة الماء الساخن: الحد الأقصى 80°C
- درجة الحرارة الموصى بها للماء الساخن: 65°C
- المسافة المركزية: 150 ± 12 mm
- الوصلات: 1/2" G الماء البارد جهة اليمين - الماء الساخن جهة اليسار
- خاصية عدم التدفق العكسي

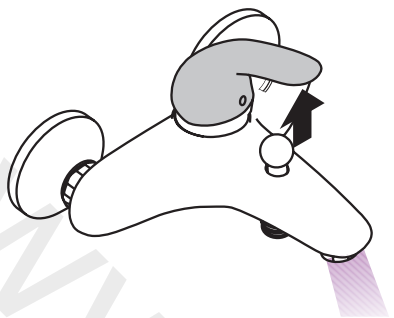
العلاج والإصلاح

السبب

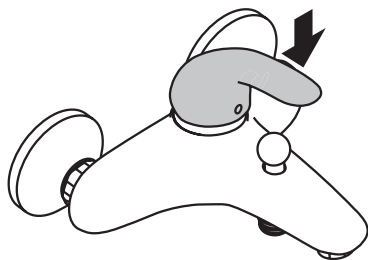
العطل

| | | |
|-------------------------------------|--------------------------------------|---------------------------------------|
| نظف سدادة المصفاة بين الدش والخرطوم | - سدادة مصفاة الدش متسخة | الماء غير كافٍ |
| - قم بتغيير صمام منع الرجوع | - صمام منع الرجوع ثابت ولا يتحرك | |
| - قم بتغيير الخرطوشة | - الخرطوشة تالفة، تراكم عليها الجير | الخلاط ثقيل الحركة |
| - قم بتغيير الخرطوشة | - الخرطوشة تالفة | تساقط قطرات مياه من الخلاط |
| - قم بضبط محدد الماء الساخن | - محدد الماء الساخن مضبوط بشكل خاطيء | درجة حرارة الماء الساخن منخفضة للغاية |
| - انزع محدد التدفق من الدش | - محدد التدفق غير مخلوع من الدش | السخان الفوري لا يعمل |
| - قم بتنظيف / تغيير الفلتر | - الفلتر متسخ | |
| - قم بتغيير صمام منع الرجوع | - صمام منع الرجوع ثابت ولا يتحرك | |

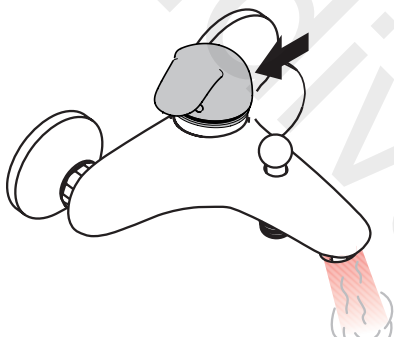




öffnen / ouvert / open / aperto / abierto / open / åbne /
 abrir / otworzyć / otevřít / otvorit / 开 / открыть / nyitás /
 avaaminen / öppna / atidaryti / Отваранье / açmak /
 deschide / ανοικτό / odpreti / avage / atvērt / otvoriti /
 åpne / отварање / hare / فتح



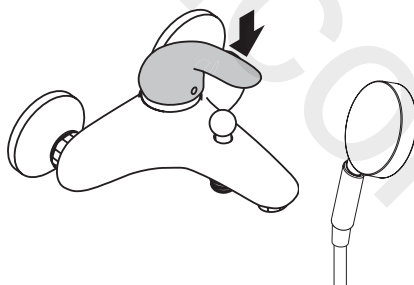
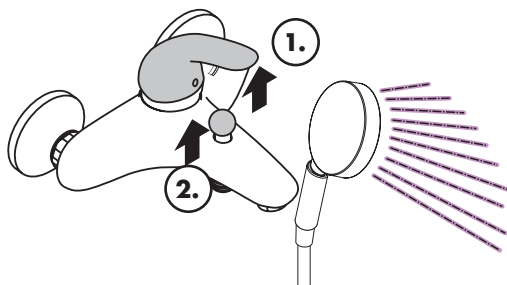
schließen / fermé / close / chiudere / cerrar / sluiten /
 lukke / fechar / zamknąć / zavřít / uzavriť / 关 /
 закрыть / bezárás / sulkeminen / stänga / uždaryti /
 Zatvaranje / kapatmak / închide / κλειστό / zapreti /
 sulgege / aizvērt / zatvori / lukke / затварање / mbylle /
 إغلاق

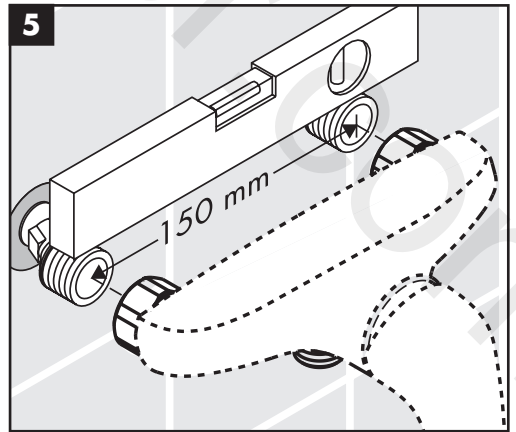
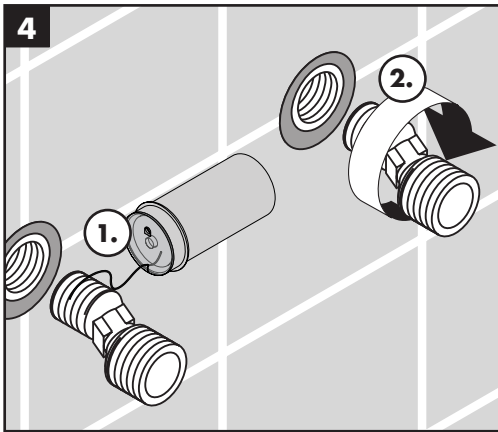
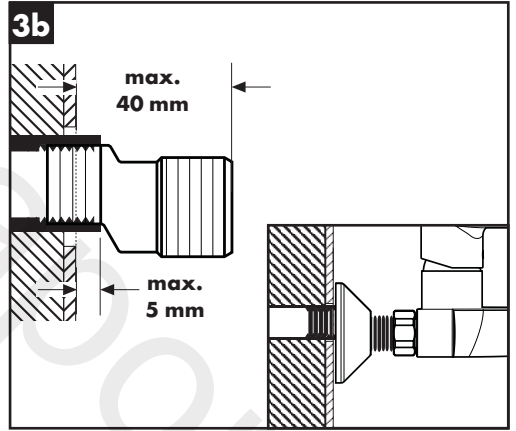
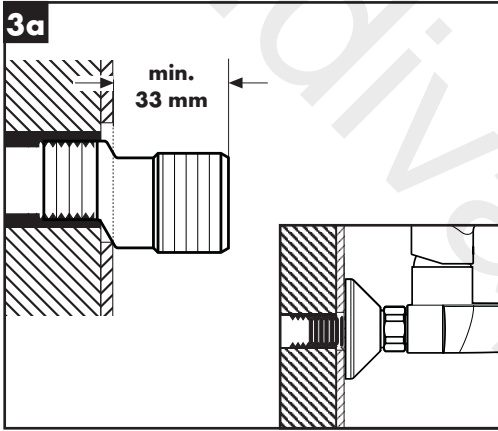
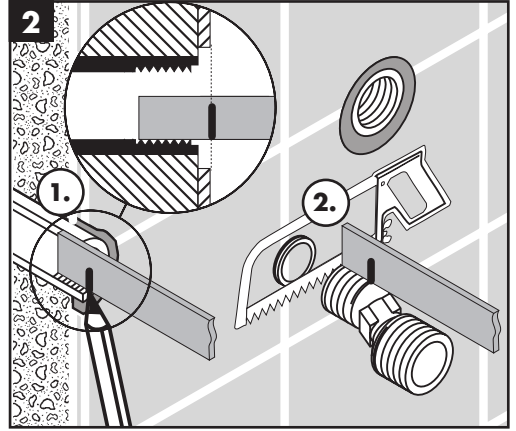
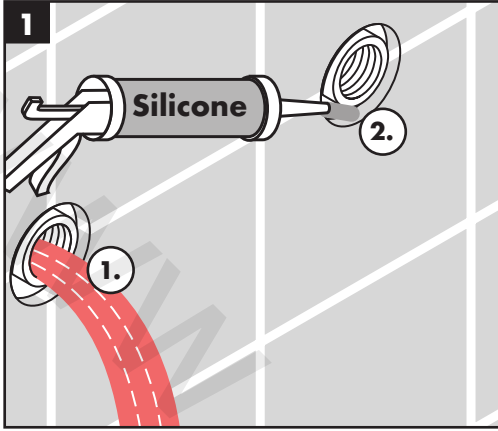


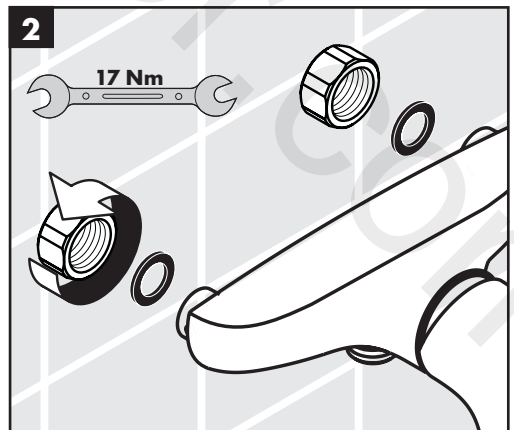
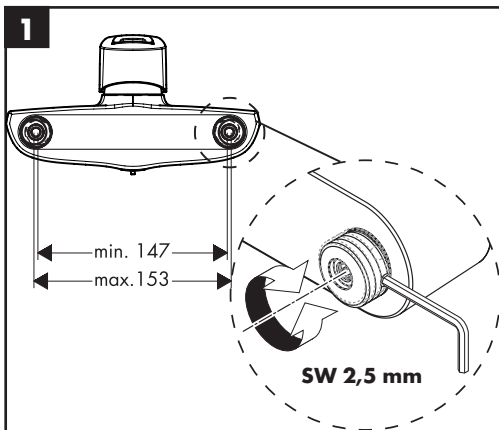
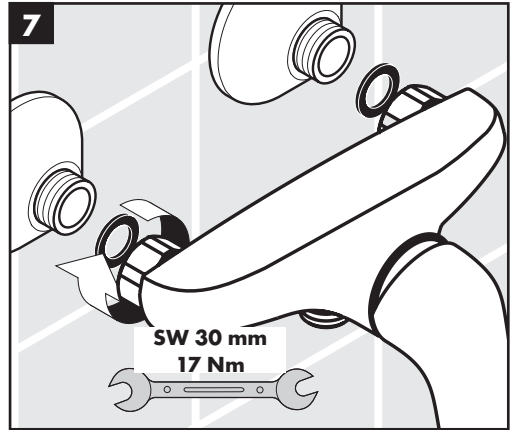
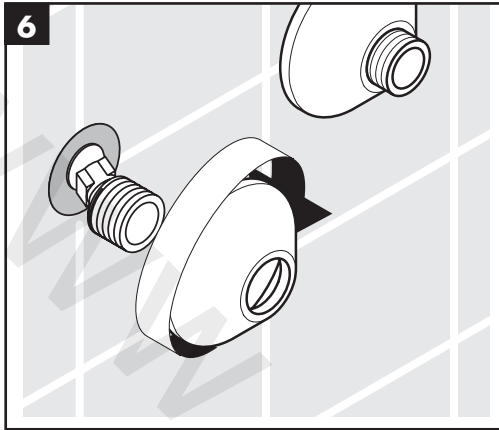
warm / chaud / hot / caldo / caliente / warm / varmt /
 quente / ciepła / teplá / teplá / 热 / горячая / meleg /
 lämmin / varmi / karštas / Vruća voda / sıcak / cald /
 ζεστό / toplo / kuum / karsts / topla / varm / тепло /
 i ngrohtë / ساخن



kalt / froid / cold / freddo / frío / koud / koldt / fria /
 zimna / studená / studená / 冷 / холодная / hideg /
 kylmä / kallt / šaltas / Hladno / soğuk / rece / κρύο /
 mrzlo / külm / auksts / hladno / kaldt / студено / i ftohtë /
 بارد

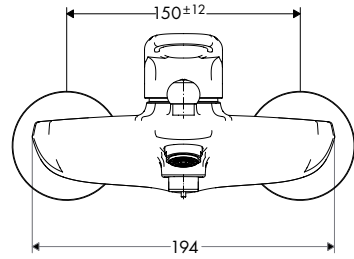
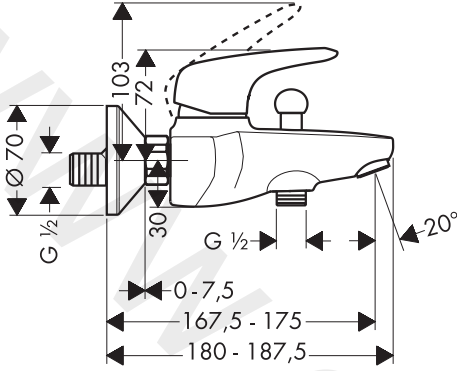




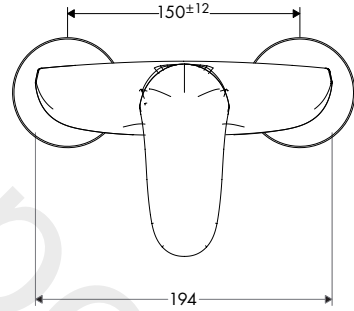
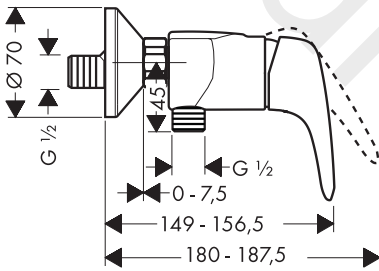




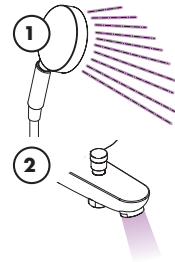
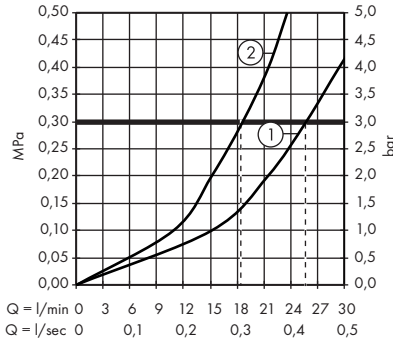
Metris E
31470000



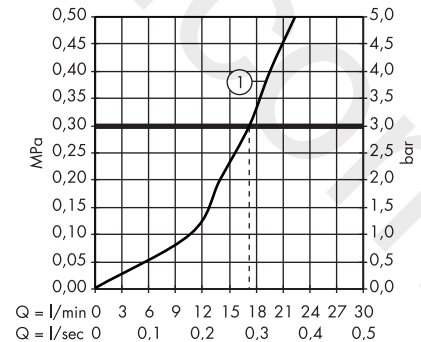
Metris E
31670000

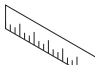


Metris E
31470000

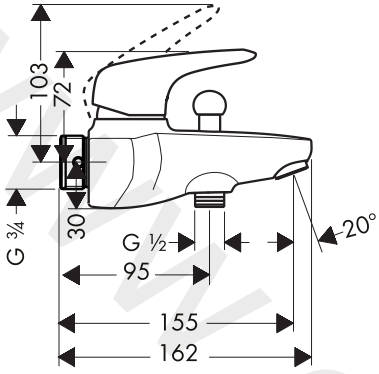


Metris E
31670000

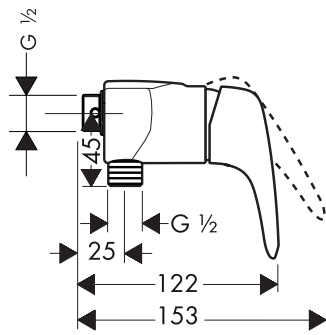




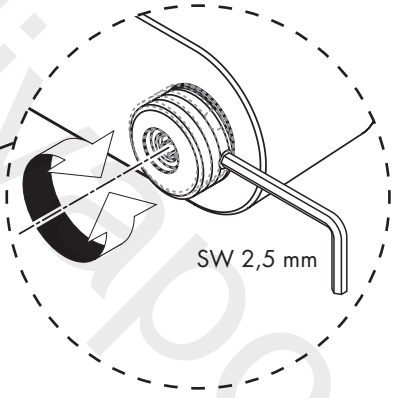
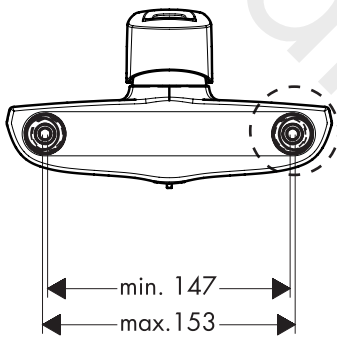
Metris E
31474000



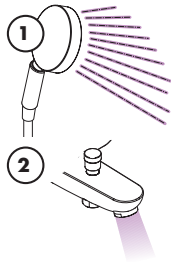
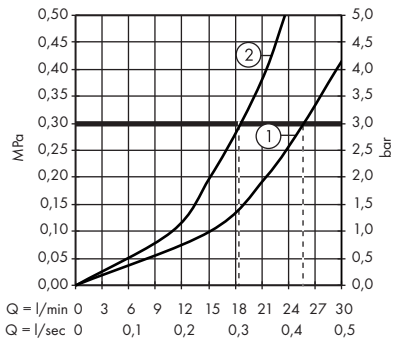
Metris E
31674000



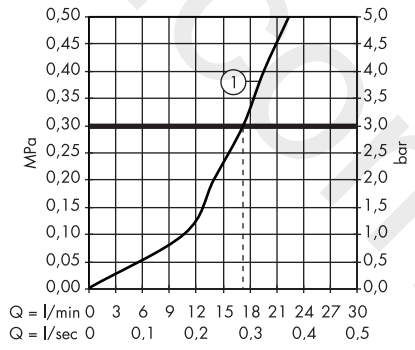
31474000 / 31674000



Metris E
31474000

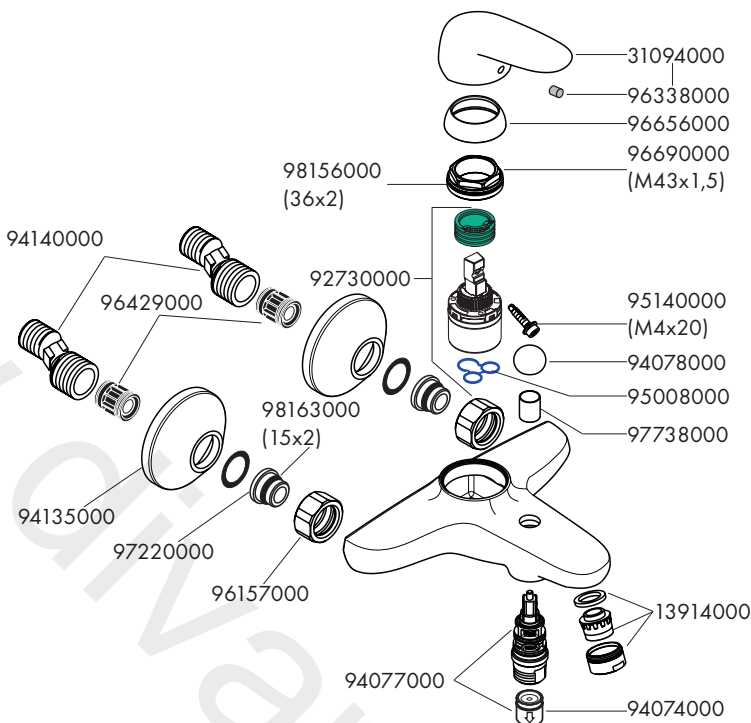


Metris E
31674000

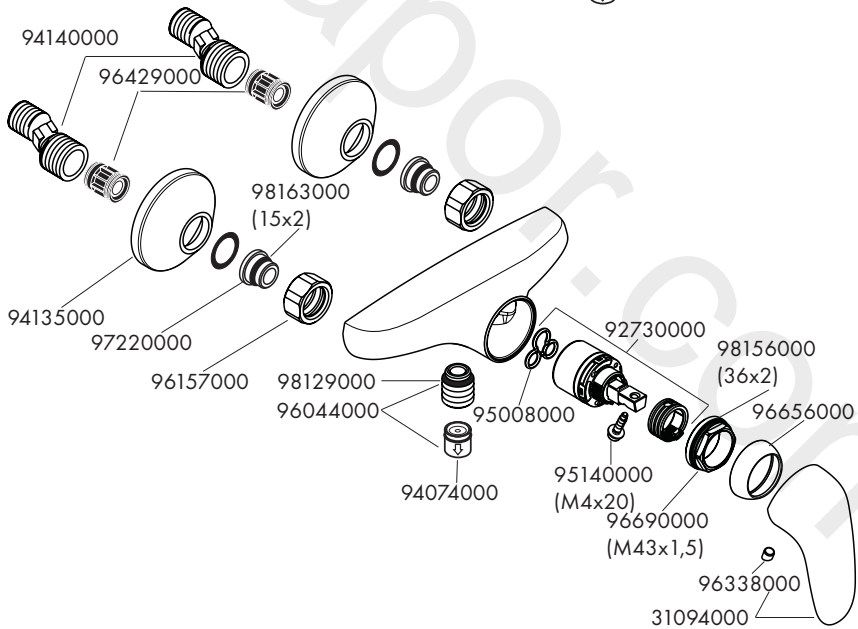




Metris E
31470000

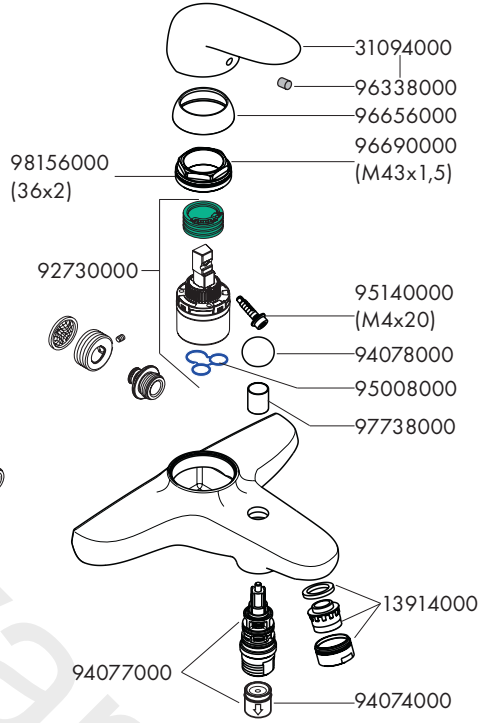


Metris E
31670000

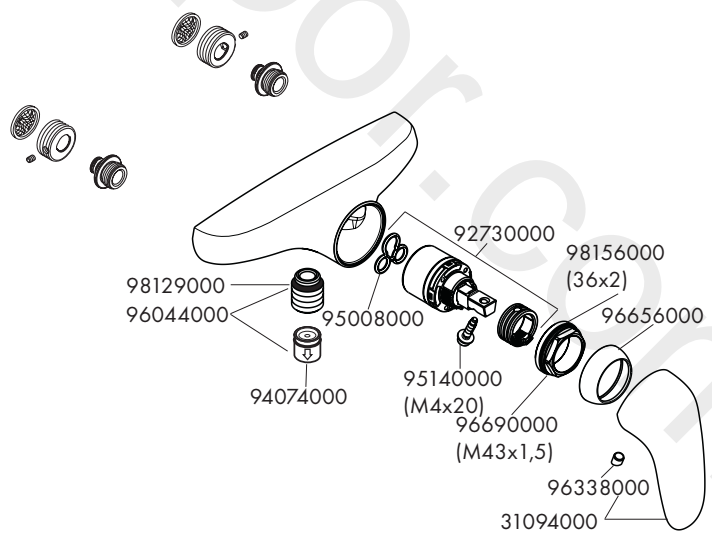




Metris E
31474000



Metris E
31674000





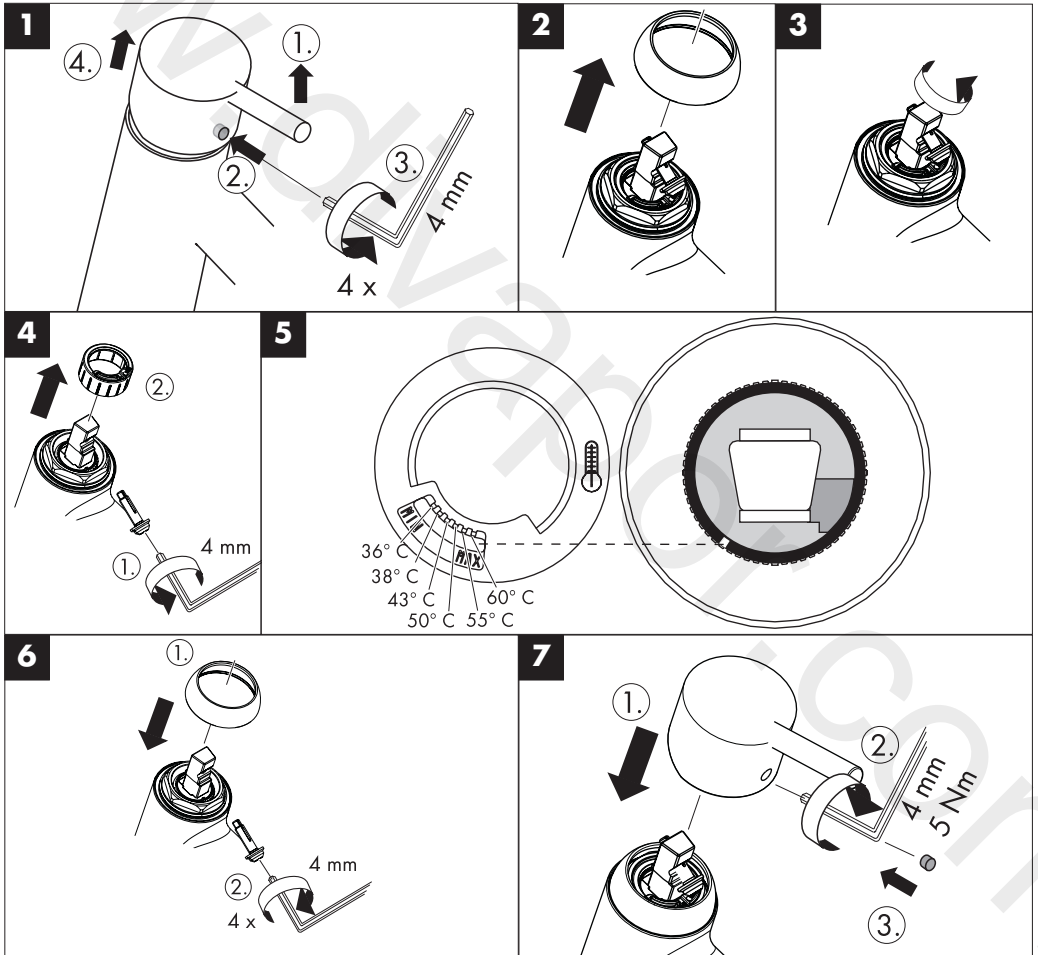
60 °C

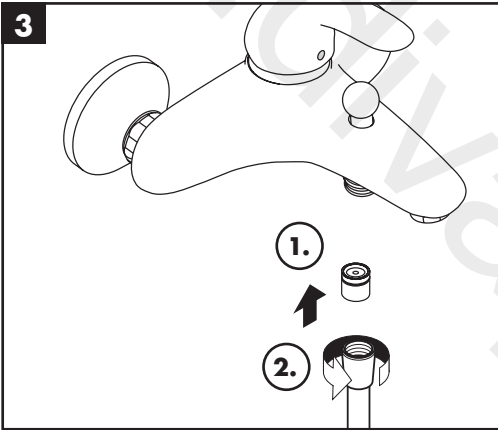
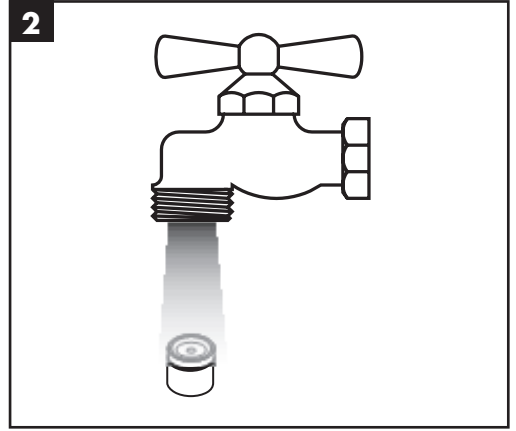
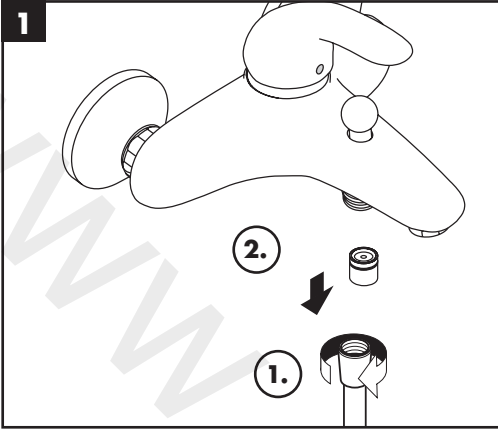


10 °C



0,3 MPa
0,3 МПа
0,3 میجاباسکال







| | P-IX | DVGW | SVGW | ACS | WRAS | ETA | KIWA |
|-----------------|----------------|-------------|-------------|------------|-------------|------------|-------------|
| 31470000 | PA-IX 9873/IBB | BQ0557 | | X | | 1.42/18422 | X |
| 31474000 | | | | | | | |
| 31670000 | PA-IX 9874/IA | BQ0557 | | X | X | 1.42/18422 | X |
| 31674000 | | | | | | | |

