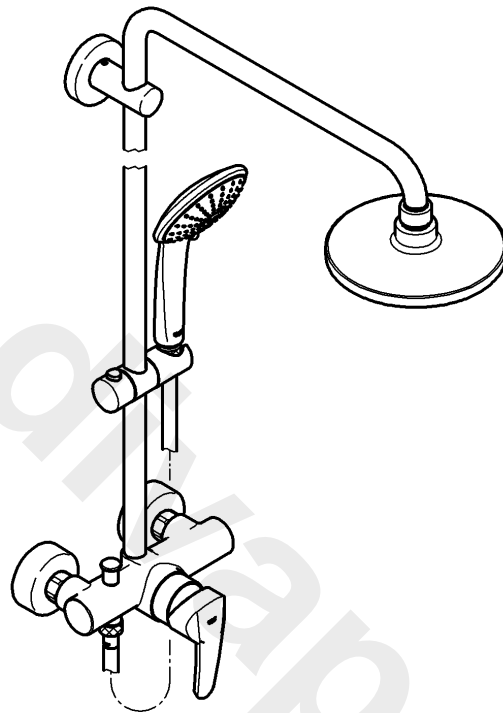


27 684



Vitalio System

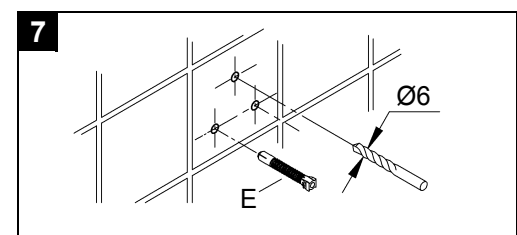
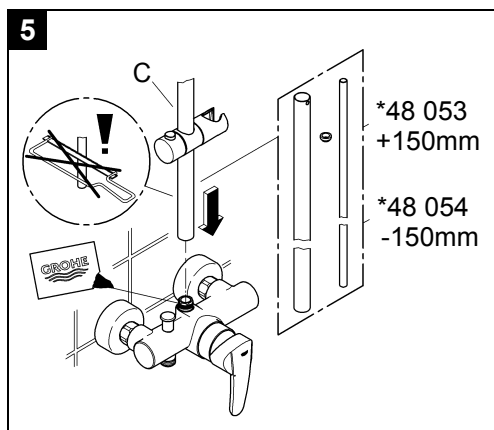
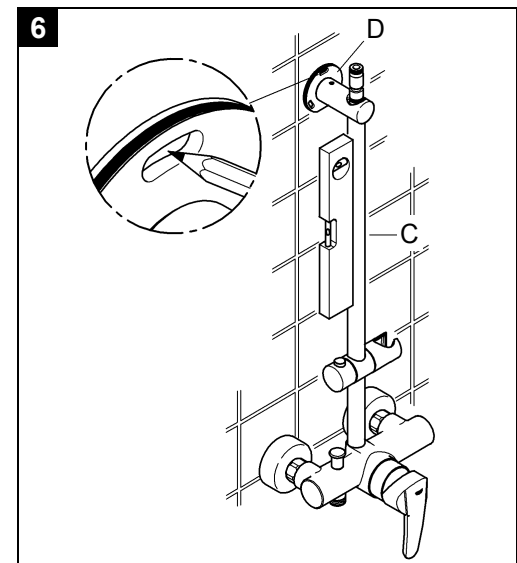
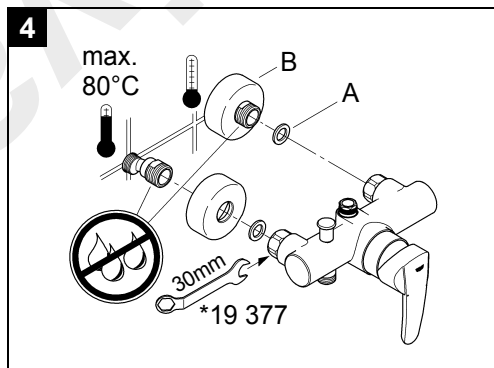
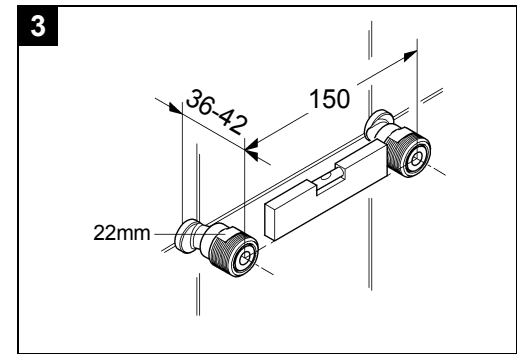
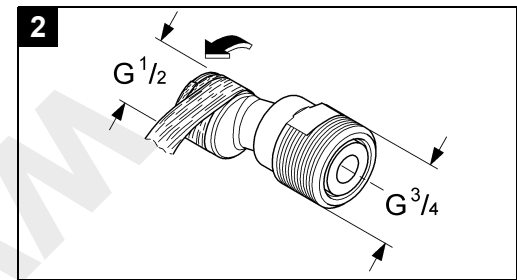
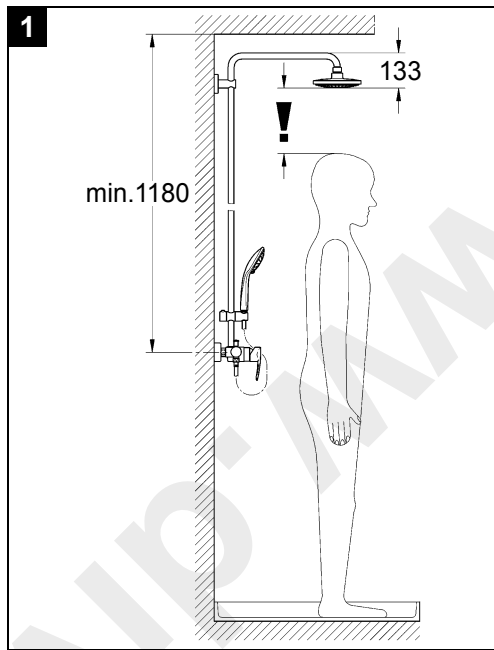
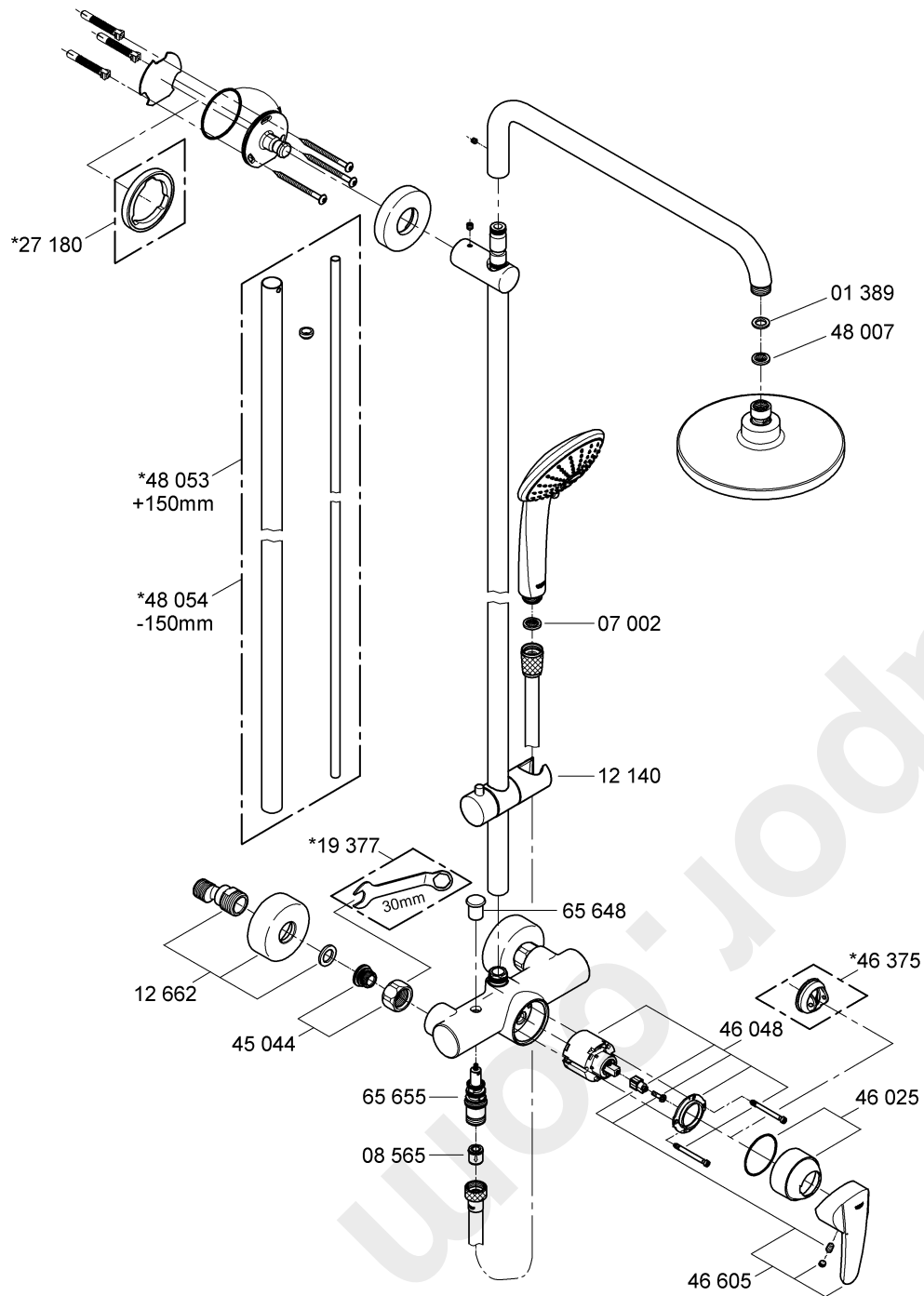
## Vitalio System

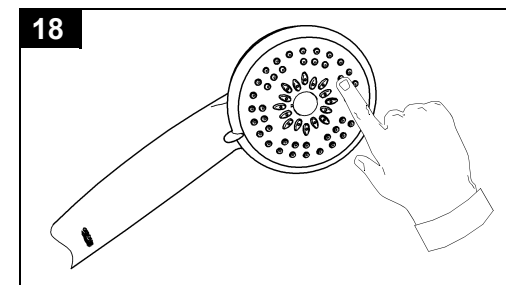
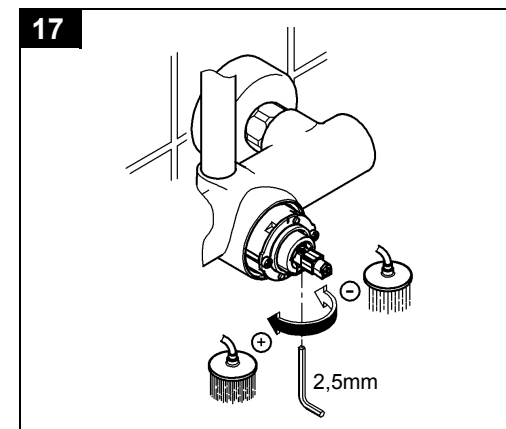
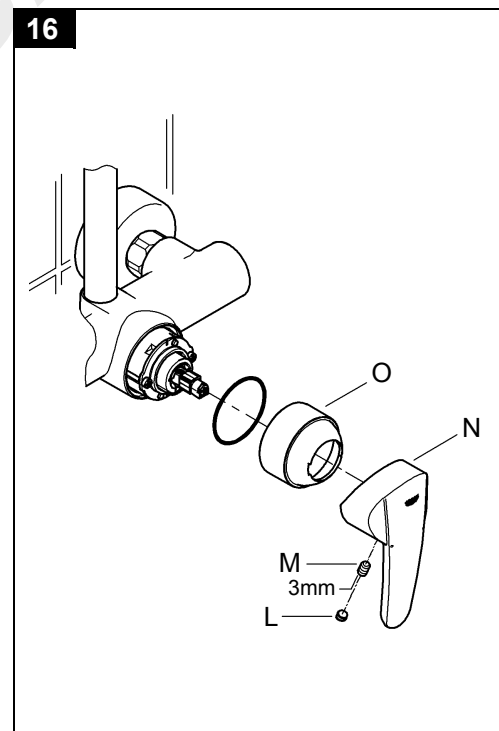
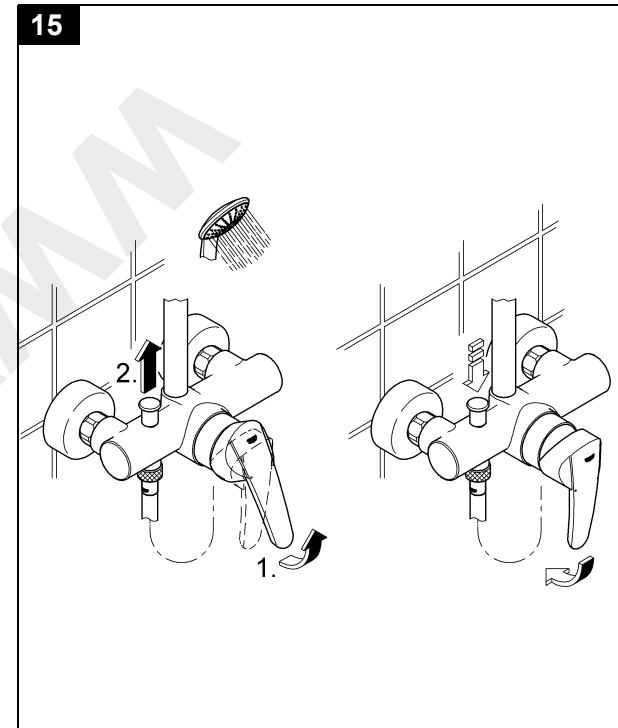
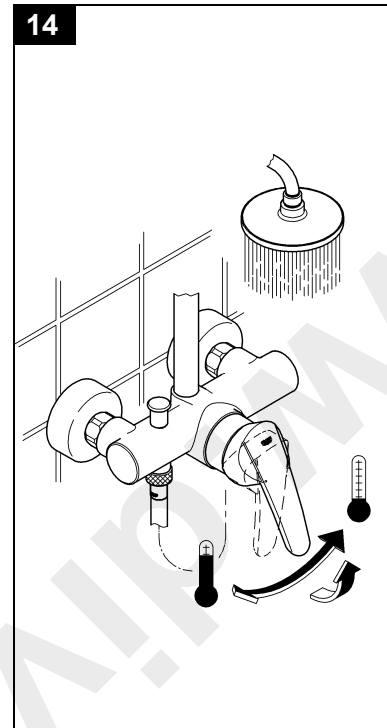
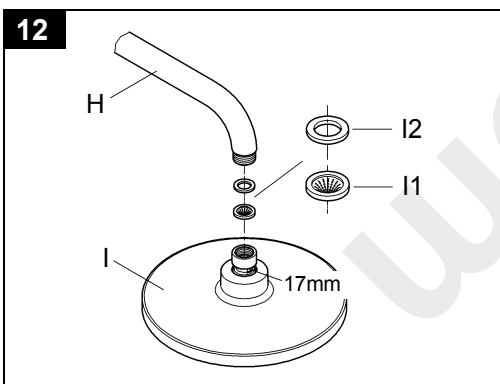
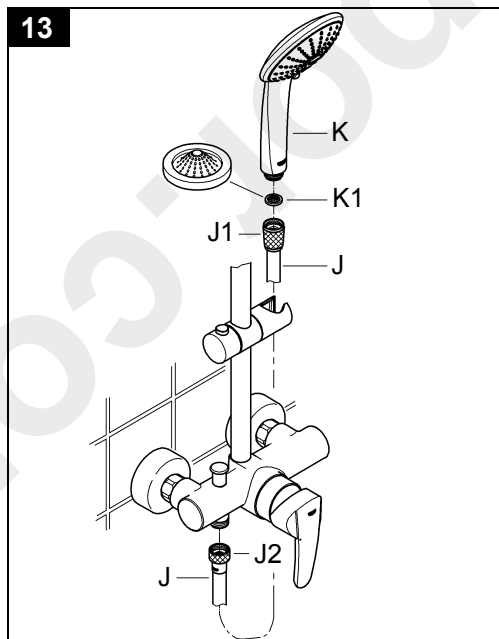
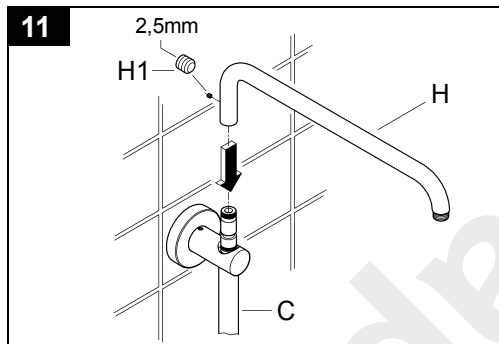
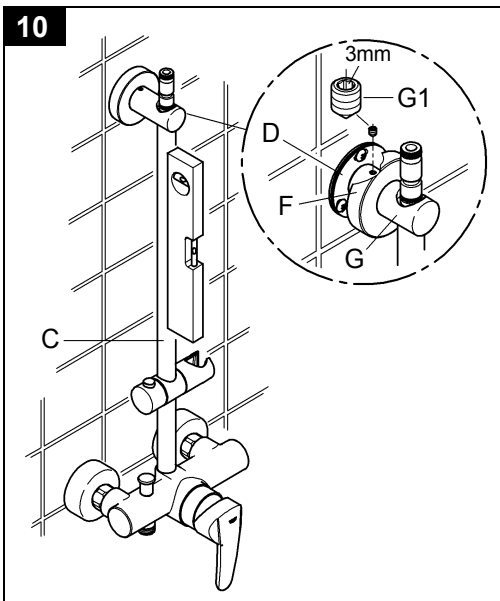
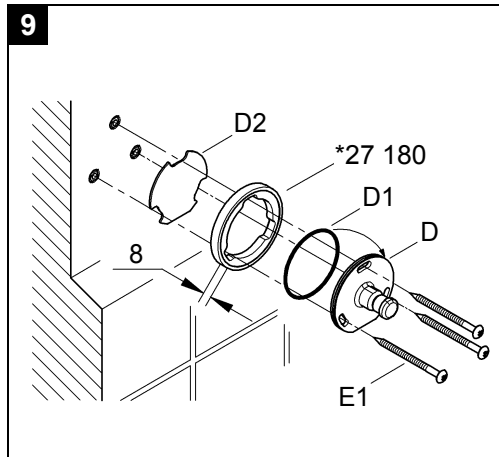
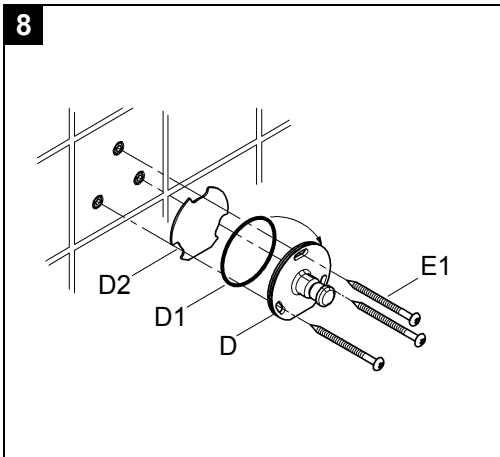
<b>D</b> .....5	<b>I</b> .....11	<b>CZ</b> .....17	<b>HR</b> .....23	<b>DK</b> .....29	<b>LV</b> .....35
<b>GB</b> .....6	<b>NL</b> .....12	<b>H</b> .....18	<b>RO</b> .....24	<b>N</b> .....30	<b>LT</b> .....36
<b>F</b> .....8	<b>PL</b> .....14	<b>P</b> .....20	<b>TR</b> .....26	<b>FIN</b> .....32	<b>UA</b> .....38
<b>E</b> .....9	<b>GR</b> .....15	<b>SLO</b> .....21	<b>S</b> .....27	<b>EST</b> .....33	<b>RUS</b> .....39

Design + Engineering GROHE Germany

99.598.031/ÄM 225230/06.13

**GROHE**  
ENJOY WATER®





## Vor der Installation

Diese GROHE Armatur können Sie in Verbindung mit einem Druckspeicher oder einem Durchlauferhitzer verwenden.

### Der Betrieb mit drucklosen Speichern (=offene Warmwasserbereiter) ist nicht möglich.

Damit Sie die Armatur einwandfrei betreiben können, sollte der Fließdruck zwischen 1 und 5 bar liegen.

Bei höheren Fließdrücken empfehlen wir Ihnen einen Druckminderer einzubauen.

**!** Spülen Sie bei Neuinstallation vor und nach der Montage die Kalt- und Warmwasser Rohrleitungen so lange gut durch, bis das Wasser keine Verunreinigungen mehr enthält. Diese Rückstände aus den Leitungen können sonst die Armatur verstopfen und das Trinkwasser verschmutzen.

**!** Achten Sie darauf, dass Sie bei der Installation die Oberflächen nicht mit dem Werkzeug beschädigen. Verwenden Sie deshalb auf keinen Fall gezahnte Zangen.

## Installation, Seite 2, 3 + 4

**!** Der Kaltwasseranschluss muss rechts, der Warmwasseranschluss links erfolgen.

**1** - **13** = Abbildungsnummer

- 1** Berücksichtigen Sie die erforderlichen Einbaumaße.
- 2** Dichten Sie die 1/2"-Gewinde der S-Anschlüsse ein. Verwenden Sie hierzu geeignetes Dichtungsmaterial (erhältlich im Fachhandel).
- 3** Schrauben Sie die S-Anschlüsse waagrecht in einem Abstand von 150mm in die Anschlussleitungen ein.
- 4** Legen Sie die Dichtungen **A** in die Anschlussmuttern und schrauben Sie die Armatur ohne die Rosetten **B** auf die S-Anschlüsse.
  - Öffnen Sie den Kalt- und Warmwasserzulauf und prüfen Sie die Anschlüsse auf Dichtheit.
  - Sperren Sie den Kalt- und Warmwasserzulauf wieder ab und schrauben Sie die Armatur ab.
  - Schrauben Sie die Rosetten **B** gegen die Wand auf die S-Anschlüsse und schrauben Sie dann die Armatur wieder auf die S-Anschlüsse.
- 5** Stecken Sie die Brausestange **C** bis zum Anschlag in das Gehäuse ein.

**!** Die Brausestange darf nicht abgelängt werden.

- 6** Um die Bohrlöcher anzuzeichnen, richten Sie die Brausestange **C** aus. Zeichnen Sie dann die Bohrungen für die Wandscheibe **D** an. Ziehen Sie anschließend die Brausestange wieder ab.
  - 7** Bohren Sie die Löcher und setzen Sie die Dübel **E** ein.
  - 8** Zur Befestigung an einer geraden Wand ziehen Sie den O-Ring **D1** auf die Wandscheibe **D** auf. Schrauben Sie die Wandscheibe **D** mit den Schrauben **E1** unter Verwendung der Dichtung **D2** an die Wand.
  - 9** Bei Befestigung an einer abgesetzten Wand können Sie den Abstand zur Wand mit dem Sonderzubehör Ausgleichsscheibe (27 180) um 8mm vergrößern, sehen Sie Seite 1. Bei Verwendung von anderen Schrauben können auch mehrere Ausgleichsscheiben übereinander eingebaut werden. Ziehen Sie den O-Ring **D1** auf die Wandscheibe **D** auf. Schrauben Sie die Wandscheibe **D**, zusammen mit der Ausgleichsscheibe und den Schrauben **E1** unter Verwendung der Dichtung **D2** an die Wand.
  - 10** Schieben Sie die Rosette **F** auf die Konsole **G** und setzen Sie die Brausestange **C** wieder in das Gehäuse ein, sehen Sie **5**. Schieben Sie die Konsole **G** auf die Wandscheibe **D**. Richten Sie die Brausestange **C** aus und befestigen sie mit dem Gewindestift **G1**. Schieben Sie die Rosette **F** gegen die Wand.
  - 11** Schieben Sie den Brausearm **H** von oben auf den Anschluss der Brausestange **C** und sichern ihn mit dem Gewindestift **H1**.
  - 12** Setzen Sie das Sieb **I1** und die Dichtung **I2** in die Kopfbrause **I** ein. Schrauben Sie dann die Kopfbrause **I** auf den Brausearm **H**.
  - 13** Schrauben Sie die Konusmutter **J1** des Brause-schlauches **J** unter Verwendung des Siebes **K1** an die Handbrause **K**.  
Schrauben Sie die Mutter **J2** des Brause-schlauches **J** an die Armatur.
- !** Öffnen Sie den Kalt- und Warmwasserzulauf und prüfen Sie die Anschlüsse auf Dichtheit.
- 14** So bedienen Sie die Armatur.
  - 15** So bedienen Sie die Umstellung.

### Mengenbegrenzung, Seite 4

Diese Armatur ist mit einer Mengenbegrenzung ausgestattet. Damit können Sie die Durchflussmenge stufenlos und individuell begrenzen.

Werkseitig ist der größtmögliche Durchfluss voreingestellt.

**!** In Verbindung mit hydraulischen Durchlauferhitzern ist der Einsatz der Durchflussmengenbegrenzung nicht zu empfehlen.

**16** Hebeln Sie den Stopfen **L** aus. Schrauben Sie den Gewindestift **M** mit einem 3mm Innensechskantschlüssel heraus und ziehen Sie den Hebel **N** ab. Schrauben Sie die Kappe **O** ab.

**17** Verändern Sie den Durchfluss durch Drehen der Einstellschraube mit einem 2,5mm Innensechskantschlüssel.

### Störungsbehebung, Seite 1+ 4

**Störung:** Wassermenge merklich weniger oder verändertes Wasserstrahlbild.

1. Versorgungsdruck nicht ausreichend:  
Prüfen Sie die vorgeschaltete Installation.
2. Schmutzfangsiebe in der Kopfbrause (48 007) oder in der Handbrause (07 002) zugesetzt / verschmutzt, sehen Sie Seite 1: Reinigen oder ersetzen Sie die Schmutzfangsiebe.
3. **18** Brauseboden zugesetzt / verschmutzt:  
Reinigen Sie den Brauseboden.
4. Rückflussverhinderer (08 565) zugesetzt / verschmutzt / defekt, sehen Sie Seite 1:  
Reinigen oder ersetzen Sie den Rückflussverhinderer.

**Störung:** Undichtheit am Armaturengehäuse

1. Befestigungsschrauben der Kartusche (46 048) lose:  
Ziehen Sie die Befestigungsschrauben der Kartusche wechselweise nach.
2. Dichtungen am Kartuschenboden beschädigt oder Schmutzpartikel auf Dichtflächen:  
Schließen Sie den Kalt- und Warmwasserzulauf!  
Prüfen und reinigen Sie die Dichtflächen oder tauschen Sie die Kartusche komplett aus.
3. Unzulässige Betriebsbedingungen, wie Warmwassertemperatur über 80 °C oder Druckschläge in vorgeschalteter Installation:  
Stellen Sie die Betriebsbedingungen sicher. Falls erforderlich, tauschen Sie die Kartusche komplett aus.

Bei eventuellen weiteren Störungen wenden Sie sich bitte an Ihren Installateur.

### Pflege und Recycling

Hinweise zur Pflege entnehmen Sie bitte der beiliegenden Pflegeanleitung. Beachten Sie bei der Entsorgung der Armatur die geltenden nationalen Vorschriften.

### Prior to installation

This GROHE fitting can be used in conjunction with a pressurised storage heater or an instantaneous heater.

**Operation with unpressurised storage heaters (= displacement water heaters) is not possible.**

To ensure correct operation of the fitting, the flow pressure should be between 1 and 5 bar.

It is recommendable to install a pressure-reducing valve in the case of higher flow pressures.

**!** In the case of new installations, flush the cold and hot water lines thoroughly until the water is completely free of contamination before and after installation. Otherwise these residues remaining in the lines may block the fitting and contaminate the drinking water.

**!** Make sure that you do not damage the fitting surfaces with the tool during installation. For this reason, always use toothed pliers.

### Installation, Pages 2, 3 + 4

**!** The cold water supply must be connected on the right, hot water supply on the left.

**1 - 13** = Figure number

**1** Note the necessary installation dimensions.

**2** Apply sealing compound to the 1/2" threads of the S-unions. Use a suitable sealing compound for this purpose (available in specialist shops).

**3** Screw the S-unions horizontally into the supply pipes at intervals of 150mm.

**4** Fit the seals **A** in the union nuts and screw the fitting to the S-unions without the escutcheons **B**.

- Open the cold and hot water supply and check the connections for watertightness.
- Close off the cold and hot water supply again and remove the fitting.
- Screw the escutcheons **B** onto the S-unions against the wall and then screw the fitting back onto the S-unions.

**5** Push shower rail **C** into the housing as far as the stop.

**!** The shower rail must not be cut to length.

**6** To mark the drill holes, start by aligning shower rail **C**. Next, mark the holes for backplate **D**. Finally remove the shower rail again.

**7** Drill the holes and insert plugs **E**.

**8** For installation on a straight wall, fit O-ring **D1** onto backplate **D**. Screw backplate **D** to the wall using screws **E1** and seal **D2**.

**9** For installation on a recessed wall, you can increase the distance to the wall by 8mm using the compensation disc (27 180) available as a special accessory, see Page 1. When using other screws, several compensation discs can be fitted one over the other. Fit O-ring **D1** onto backplate **D**. Screw backplate **D** together with the compensation disc to the wall using screws **E1** and seal **D2**.

**10** Push escutcheon **F** onto bracket **G** and reinsert shower rail **C** in the housing, see **5**. Push bracket **G** onto backplate **D**. Align shower rail **C** and secure using set screw **G1**. Screw escutcheon **F** against the wall.

**11** Push shower arm **H** onto shower rail connection **C** from above and secure using set screw **H1**.

**12** Insert filter **I1** and seal **I2** in head shower **I**. Next, screw head shower **I** onto shower arm **H**.

**13** Screw taper nut **J1** of shower hose **J** onto hand shower **K** using filter **K1**.  
Screw nut **J2** of shower hose **J** onto the fitting.



Open the cold and hot water supply and check the connections for watertightness.

**14** Operate the fitting as shown.

**15** Operate the diverter as shown.

#### Flow rate limitation, Page 4

This fitting is equipped with a flow rate limiter, permitting an infinitely variable individual reduction in flow rate.

The highest possible flow rate is set at the factory before despatch.



The use of flow rate limiters in combination with hydraulic instantaneous heaters is not recommended.

**16** Lever out the plug **L**. Remove the set screw **M** using a 3mm allen key and remove the lever **N**. Remove the cap **O**.

**17** Change the flow rate by turning the adjusting screw using a 2.5mm allen key.

#### Troubleshooting, Pages 1+ 4

**Fault:** Flow rate noticeably reduced or changed spray pattern

1. Insufficient supply pressure:  
Check the upstream installation.
2. Dirt strainers in the head shower (48 007) or in the hand shower (07 002) blocked/dirty, see Page 1:  
Clean or replace the dirt strainers.
3. **18** Spray face plate blocked/dirty:  
Clean the spray face plate.
4. Non-return valve (08 565) blocked/dirty/defective, see Page 1: Clean or replace the non-return valve.

**Fault:** Fitting housing leaking

1. Cartridge (46 048) screws loose:  
Tighten the cartridge screws alternately.
2. Seals at cartridge base damaged or dirt particles on sealing surfaces. Close the cold and hot water supply: Check and clean sealing surfaces, or replace cartridge completely.
3. Impermissible operating conditions, such as hot water temperature above 80 °C, pressure surges in upstream installation:  
Ensure that the operating conditions are in order.  
Replace cartridge completely if necessary.

Please contact your installer in the event of faults not described here.

#### Care and recycling

For directions on care, please refer to the accompanying Care Instructions. Observe the valid national regulations when disposing of the fitting.

## Avant l'installation

Vous pouvez utiliser cette robinetterie GROHE avec un réservoir sous pression ou un chauffe-eau instantané.

**Un fonctionnement avec des réservoirs à écoulement libre (chauffe-eau à écoulement libre) n'est pas possible.**

Pour une utilisation optimale de la robinetterie, la pression dynamique doit être comprise entre 1 et 5 bars.

Installer un réducteur de pression en cas de pressions dynamiques élevées.

**!** En cas de première installation, bien rincer les tuyauteries d'eau chaude et d'eau froide avant et après le montage de la robinetterie neuve, jusqu'à ce que l'eau ne présente plus aucune impureté. Des résidus éventuels provenant des conduites peuvent boucher la robinetterie et dégrader la qualité de l'eau potable.

**!** Veiller à ne pas endommager les surfaces avec les outils lors de l'installation. Ne pas utiliser de pince dentée.

## Installation, pages 2, 3 et 4

**!** Le raccordement d'eau froide doit être effectué à droite, celui d'eau chaude à gauche.

**1 - 13** = n° de figure

**1** Respecter les dimensions de montage nécessaires.

**2** Etancher le filetage de 1/2" des raccords excentrés. Utiliser pour ce faire un produit d'étanchéité approprié (disponible dans le commerce spécialisé).

**3** Visser les raccords excentrés sur les conduites de raccordement à l'horizontale et en respectant une distance de 150mm.

**4** Insérer les joints **A** dans les écrous de raccordement et visser la robinetterie sans rosace **B** sur les raccords excentrés.

- Ouvrir les arrivées d'eau chaude et d'eau froide et contrôler l'étanchéité des raccords.
- Fermer à nouveau les arrivées d'eau chaude et d'eau froide et dévisser la robinetterie.
- Visser les rosaces **B** sur les raccordements excentrés contre le mur et revisser la robinetterie sur les raccords excentrés.

**5** Insérer la barre de douche **C** jusqu'en butée dans le boîtier.

**!** La barre de douche ne doit pas être raccourcie.

**6** Pour marquer l'emplacement des trous, aligner la barre de douche **C**. Puis, tracer les trous de perçage pour l'applique murale **D**. Retirer ensuite la barre de douche.

**7** Percer les trous et mettre les chevilles **E** en place.

**8** Pour la fixation sur une paroi verticale, placer le joint torique **D1** sur l'applique murale **D**. Visser l'applique murale **D** au mur à l'aide des vis **E1** et du joint **D2**.

**9** Pour la fixation sur une paroi décalée, il est possible d'augmenter de 8mm l'espace par rapport au mur à l'aide de l'accessoire spécial (27 180), voir page 1. En cas d'utilisation d'autres vis, il est également possible de poser plusieurs rondelles de compensation les unes sur les autres. Mettre en place le joint torique **D1** sur l'applique murale **D**. Visser l'applique murale **D** avec la rondelle de compensation, à l'aide des vis **E1** et du joint **D2**.

**10** Mettre en place la rosace **F** sur la console **G** et replacer la barre de douche **C** dans le boîtier, voir **5**. Insérer la console **G** sur l'applique murale **D**. Aligner la barre de douche **C** et la fixer à l'aide de la tige filetée **G1**. Placer la rosace **F** contre le mur.

**11** Insérer le bras de douche **H** par le haut sur le raccordement de la barre de douche **C** et le fixer à l'aide de la tige filetée **H1**.

**12** Placer le tamis **I1** et le joint **I2** sur la douche de tête **I**. Visser ensuite la douche de tête **I** sur le bras de douche **H**.

**13** Visser l'écrou conique **J1** du flexible de douche **J** sur la douchette **K** avec le tamis **K1**.

Visser l'écrou **J2** du flexible de douche **J** sur la robinetterie.

**!** Ouvrir les arrivées d'eau chaude et d'eau froide et contrôler l'étanchéité des raccords.

**14** Utilisation de la robinetterie

**15** Utilisation de l'inverseur

### Limiteur de débit, page 4

Cette robinetterie est équipée d'un limiteur de débit. Celui-ci permet une limitation individuelle et en continu du débit.

Le débit maximal est pré réglé en usine.

**!** L'utilisation du limiteur de débit est déconseillée avec des chauffe-eau instantanés à commande hydraulique.

**16** Retirer le bouchon **L** en faisant levier. Dévisser la tige filetée **M** avec une clé Allen de 3mm et retirer le levier **N**. Dévisser le capuchon **O**.

**17** Modifier le débit en tournant la vis de réglage avec une clé Allen de 2,5mm.

### Dépannage, page 1 + 4

**Pannes:** volume d'eau largement inférieur ou jet de l'eau modifié.

1. La pression de l'alimentation d'eau est insuffisante: vérifier l'installation en amont.
2. Filtre à d'impuretés obstrué/bouché dans la douche de tête (48 007) ou dans la douchette (07 002), voir page 1: nettoyer ou remplacer le filtre à d'impuretés.
3. **18** Diffuseur obstrué/bouché: nettoyer le diffuseur de douche.
4. Clapet anti-retour (08 565) obstrué/bouché/défectueux, voir page 1: nettoyer, ou remplacer, le clapet anti-retour.

**Pannes:** fuites au niveau du corps du mitigeur

1. Les vis de fixation de la cartouche (46 048) ont du jeu: serrer les vis de fixation de la cartouche en alternance.
2. Les joints du socle de la cartouche sont endommagés ou les surfaces d'étanchéité sont salies par des particules: fermer les arrivées d'eau froide et d'eau chaude. Contrôler et nettoyer les surfaces d'étanchéité, remplacer complètement la cartouche.
3. Conditions d'utilisation non admissibles, par exemple la température de l'eau chaude est supérieure à 80 °C ou différences de pression en amont: contrôler les conditions de service. Remplacer complètement la cartouche si nécessaire.

En cas de dysfonctionnements non répertoriés dans cette documentation, demander conseil à votre installateur.

### Entretien et recyclage

Les indications relatives à l'entretien figurent sur la notice jointe à l'emballage. Respecter la législation nationale en vigueur lors de la mise au rebut de la robinetterie.

### Antes de la instalación

Es posible utilizar esta grifería GROHE en combinación con un acumulador de presión o con un calentador instantáneo.

**¡No es posible el funcionamiento con acumulador sin presión (= calentadores de agua sin presión)!**

Para conseguir un funcionamiento óptimo de la grifería la presión de trabajo debe ser de 1 a 5 bares.

Con presiones de flujo elevadas recomendamos instalar un reductor de presión.

**!** En caso de nueva instalación, antes y después del montaje, purgar las conducciones de agua fría y caliente hasta que el agua no contenga ninguna impureza. De lo contrario, posibles restos depositados en las tuberías podrían obstruir la grifería y contaminar el agua potable.

**!** Prestar atención a que durante la instalación no se dañen las superficies con la herramienta. No utilizar tenazas con dientes.

### Instalación, páginas 2, 3 + 4

**!** La acometida del agua fría debe estar a la derecha y la del agua caliente a la izquierda.

**1** - **18** = Número de la figura

- 1** Tener en cuenta las cotas de montaje prescritas.
- 2** Estanqueizar la rosca de 1/2" de los racores en S. Utilizar para ello material de sellado adecuado (disponible en distribuidores especializados).
- 3** Enroscar los racores en S horizontalmente con una distancia de 150mm en las tuberías de conexión.
- 4** Colocar las juntas **A** en las tuercas de conexión y enroscar la grifería sin los rosetones **B** a los racores en S.
  - Abrir las llaves de paso del agua fría y del agua caliente y comprobar la estanqueidad de las conexiones.
  - Cerrar de nuevo las llaves de paso del agua fría y del agua caliente y desenroscar la grifería.
  - Enroscar los rosetones **B** contra la pared en los racores en S y volver a enroscar la grifería en los racores en S.
- 5** Introducir la barra de ducha **C** hasta el tope en la carcasa.

**!** La barra de ducha no debe recortarse.

**6** Para marcar los taladros, nivelar la barra de ducha **C**. Marcar entonces los taladros para el disco de pared **D**. Posteriormente volver a retirar la barra de ducha.

**7** Realizar los taladros e introducir los tacos **E**.

**8** Para fijar en una pared nivelada colocar el anillo tórico **D1** en el disco de pared **D**. Atornillar el disco de pared **D** con los tornillos **E1** utilizando la junta **D2** al tabique.

**9** Para fijar en una pared irregular puede aumentarse la distancia al tabique con el accesorio especial arandela de ajuste (27 180) en 8mm, véase la página 1. Si se utilizan otros tornillos pueden montarse varias arandelas de ajuste superpuestas. Colocar el anillo tórico **D1** en el disco de pared **D**. Atornillar el disco de pared **D** junto con la arandela de ajuste y los tornillos **E1** utilizando la junta **D2** al tabique.

**10** Colocar el rosetón **F** en el elemento de fijación **G** y volver a introducir la barra de ducha **C** en la carcasa, véase **5**.

Colocar el elemento de fijación **G** en el disco de pared **D**. Nivelar la barra de ducha **C** y fijarla con el tornillo prisionero **G1**. Deslizar el rosetón **F** contra la pared.

**11** Colocar el brazo de ducha **H** desde arriba en la conexión de la barra de ducha **C** y asegurarlo con el tornillo prisionero **H1**.

**12** Colocar el tamiz **I1** y la junta **I2** en la ducha de cabeza **I**. Enroscar posteriormente la ducha de cabeza **I** al brazo de ducha **H**.

**13** Enroscar la tuerca cónica **J1** del flexo de la teleducha **J** utilizando el tamiz **K1** a la teleducha **K**.

Enroscar la tuerca **J2** del flexo de la teleducha **J** a la grifería.

**!** Abrir las llaves de paso del agua fría y del agua caliente y comprobar la estanqueidad de las conexiones.

**14** Manejo de la grifería.

**15** Manejo de la inversión.

#### Limitación de caudal, página 4

Esta grifería está equipada con un limitador de caudal. Con él se puede limitar el caudal de forma progresiva e individual.

El ajuste de fábrica corresponde al máximo caudal posible.

**!** Se recomienda no utilizar el limitador de caudal en combinación con calentadores instantáneos con control hidráulico.

**16** Retirar el tapón **L** haciendo palanca. Desenroscar el tornillo prisionero **M** utilizando una llave de macho hexagonal de 3mm y extraer la palanca **N**. Desenroscar la tapa **O**.

**17** Modificar el caudal girando el tornillo de ajuste con una llave de macho hexagonal de 2,5mm.

#### Solución de problemas, página 1 + 4

**Fallo:** Caudal considerablemente reducido o aspecto del chorro de agua modificado.

1. Presión de alimentación insuficiente:  
Verificar la instalación previa a la grifería.
2. Filtro colector de suciedad de la ducha de cabeza (48 007) o de la teleducha (07 002) obstruido / sucio, véase la página 1: Limpiar o sustituir el filtro colector de suciedad.
3. **13** Salida de ducha obstruida / sucia:  
Limpiar la salida de ducha.
4. Válvula antirretorno (08 565) obstruida / sucia / defectuosa, véase la página 1:  
Limpiar o sustituir la válvula antirretorno.

**Fallo:** Carcasa de la grifería inestanca

1. Tornillos de fijación del cartucho (46 048) flojos:  
Reapretar los tornillos de fijación del cartucho alternativamente.
2. Juntas de la base del cartucho dañadas o partículas de suciedad en las superficies estanqueizantes:  
Cerrar las llaves de paso del agua fría y del agua caliente. Verificar y limpiar las superficies estanqueizantes o sustituir el cartucho completo.
3. Condiciones de servicio no adecuadas, como por ejemplo una temperatura de agua caliente superior a 80 °C o golpes de presión en la instalación previa:  
Asegurarse que las condiciones de servicio son las correctas. Si fuera necesario sustituir el cartucho completo.

En caso de surgir otros problemas, consultar al instalador.

#### Cuidados y reciclaje

Las instrucciones para los cuidados de este producto se encuentran en las instrucciones de conservación adjuntas. Tener en cuenta al desechar la grifería las prescripciones nacionales vigentes.

### Prima dell'installazione

Questi rubinetti GROHE possono essere utilizzati con uno scaldabagno ad accumulo o istantaneo.

**Non è possibile il funzionamento con accumulatore senza pressione (= accumulatori di acqua calda a circuito aperto).**

Per poter far funzionare il rubinetto senza problemi, la pressione idraulica dovrebbe variare da 1 a 5 bar.

Per pressioni di flusso superiori si consiglia l'installazione di un riduttore di pressione.

**!** Nelle nuove installazioni, prima e dopo il montaggio sciacquare le tubazioni dell'acqua fredda e calda finché l'acqua non contenga più sporco. Questi residui di varia natura provenienti dalle tubazioni potrebbero otturare il rubinetto e sporcare l'acqua potabile.

**!** Fare attenzione a non rovinare le superfici con gli attrezzi durante l'installazione. Pertanto non utilizzare mai pinze dentate.

### Installazione, pagina 2, 3 + 4

**!** Il raccordo dell'acqua fredda deve trovarsi a destra, quello dell'acqua calda a sinistra.

**1** - **13** = Numero figura

**1** Tener conto delle quote di montaggio richieste.

**2** Sigillare la filettatura da 1/2" del raccordo a "S".  
A tal fine utilizzare del materiale sigillante idoneo (disponibile presso un rivenditore specializzato).

**3** Avvitare i raccordi a "S" orizzontalmente nei tubi di collegamento con una distanza di 150mm.

**4** Posare le guarnizioni **A** nei dadi di raccordo e avvitare il rubinetto senza le rosette **B** sui raccordi a "S".

- Aprire l'entrata dell'acqua calda e fredda e controllare la tenuta dei raccordi

- Chiudere nuovamente l'entrata dell'acqua fredda e calda e avvitare il rubinetto.

- Avvitare le rosette **B** contro la parete sui raccordi a "S" e riavvitare poi il rubinetto sui raccordi a "S".

**5** Inserire l'asta doccia **C** nell'alloggiamento fino all'arresto.

**!** Non accorciare l'asta della doccia.

**6** Per segnare i fori allineare l'asta doccia **C**. Poi contrassegnare i fori per la rondella parete **D**. Staccare poi nuovamente l'asta doccia.

**7** Effettuare i fori e inserire il tassello **E**.

**8** Per il fissaggio su una parete dritta, calzare l'O-Ring **D1** sulla rondella parete **D**. Avvitare la rondella parete **D** al muro con le viti **E1** utilizzando la guarnizione **D2**.

**9** Nel fissaggio su una parete spostata è possibile aumentare la distanza alla parete di 8mm utilizzando l'accessorio speciale disco di compensazione (27 180), vedere a pag. 1. Impiegando altre viti si possono montare anche più dischi di compensazione sovrapposti. Sollevare l'O-ring **D1** sulla rondella parete **D**. Avvitare la rondella parete **D** al muro con le viti **E1** utilizzando la guarnizione **D2**.

**10** Spingere la rosetta **F** sulla mensola **G** e rimettere l'asta doccia **C** nell'alloggiamento, vedere **5**.  
Spingere la mensola **G** sulla rondella parete **D**. Allineare l'asta doccia **C** e fissarla con il grano filettato **G1**.  
Spostare la rosetta **F** contro la parete.

**11** Spingere dall'alto il braccio doccia **H** sul raccordo dell'asta doccia **C** e fissarlo con il grano filettato **H1**.

**12** Inserire il filtro **I1** e la guarnizione **I2** nel soffione doccia **I**. Avvitare poi il soffione doccia **I** sul braccio doccia **H**.

**13** Avvitare il dado a cono **J1** del flessibile doccia **J** usando il filtro **K1** sulla manopola doccia **K**.

Avvitare il dado **J2** del flessibile doccia **J** al rubinetto.

**!** Aprire l'entrata dell'acqua calda e fredda e controllare la tenuta dei raccordi

**14** In tal modo il rubinetto viene azionato.

**15** In tal modo si aziona il deviatore.

#### Limitatore di portata, pagina 4

Questo rubinetto è dotato di un limitatore di portata. In tal modo è possibile limitare la portata in modo continuo e individuale.

Il rubinetto viene regolato di fabbrica sulla portata massima.

**!** L'uso del limitatore di portata non è raccomandabile negli scaldabagni istantanei idraulici.

**16** Estrarre il tappo **L**. Svitare il grano filettato **M** con una chiave a brugola da 3mm ed estrarre la leva **N**. Svitare il cappuccio **O**.

**17** Modificare la portata ruotando la vite di regolazione con una chiave a brugola da 2,5mm.

#### Eliminazione dei guasti, pagina 1 + 4

**Guasto:** Portata notevolmente inferiore o formazione del flusso d'acqua modificata.

1. La pressione di alimentazione non è sufficiente:  
Controllare l'installazione a monte.
2. Filtri del soffione doccia (48 007) o della manopola doccia (07 002) otturati / sporchi, vedere a pag. 1:  
Pulire o sostituire il filtro.
3. **13** Fondo dello spruzzatore otturato/sporco:  
Pulire il fondo dello spruzzatore.
4. Dispositivo anti-riflusso (08 565) otturato/ sporco / guasto, vedere a pag. 1:  
Pulire o sostituire il dispositivo anti-riflusso.

**Guasto:** Perdita nel corpo del rubinetto

1. Allentare le viti di fissaggio della cartuccia (46 048):  
Stringere alternativamente le viti di fissaggio della cartuccia.
2. Le guarnizioni sul fondo della cartuccia sono danneggiate oppure ci sono particelle di sporco sulle superfici di tenuta:  
Chiudere l'entrata dell'acqua calda e fredda.  
Controllare e pulire le superfici di tenuta o sostituire la cartuccia completa.
3. Condizioni di utilizzo non accettabili, ad esempio, temperatura dell'acqua superiore a 80 °C, oppure pressione eccessiva ed intermittente nell'installazione a monte:  
Assicurarsi che le condizioni d'utilizzo siano adeguate. Se necessario sostituire la cartuccia completa.

In caso di ulteriori guasti rivolgersi al Centro Assistenza Autorizzato.

#### Manutenzione ordinaria e riciclaggio

Le istruzioni per la manutenzione ordinaria sono riportate nei fogli acclusi. Nello smaltimento del rubinetto rispettare le norme nazionali vigenti.

#### Voor de installatie

Deze kraan van GROHE kunt u gebruiken in combinatie met een boiler of een c.v.-ketel.

**Het werken met lagedrukboilers (= open warmwatertoestellen) is niet mogelijk.**

Om de kraan correct te kunnen gebruiken, moet de stromingsdruk tussen 1 en 5 bar liggen.

Bij hogere stromingsdrukwaarden wordt aangeraden een drukreducerventiel in te bouwen.

**!** Spoel bij het installeren vóór en na de montage de koud- en warmwaterleidingen door totdat het water geheel helder en schoon is. Bezinksels uit de leidingen kunnen anders de kraan verstopen en het drinkwater verontreinigen.

**!** Let erop dat u de oppervlakken bij de installatie niet met het gereedschap beschadigt. Gebruik daarom in geen geval getande tangen.

#### Installatie, pagina 2, 3 + 4

**!** De koudwateraansluiting komt rechts, de warmwateraansluiting links.

**1** - **13** = Nummer in afbeelding

- 1** Houd rekening met de vereiste inbouwmaten.
- 2** Dicht de 1/2"-schroefdraad van de S-aansluitingen af. Gebruik hiervoor geschikt afdichtmateriaal (verkrijgbaar bij de vakhandel).
- 3** Schroef de S-aansluitingen horizontaal met een tussenruimte van 150mm in de aansluitleidingen vast.
- 4** Leg de afdichtingen **A** in de aansluitmoeren en schroef de kraan zonder de rozetten **B** op de S-aansluitingen.
  - Open de koud- en warmwatertoevoer en controleer de aansluitingen op lekkages.
  - Sluit de koud- en warmwatertoevoer weer en schroef de kraan eraf.
  - Schroef de rozetten **B** tegen de muur op de S-aansluitingen en schroef vervolgens de kraan weer op de S-aansluitingen.
- 5** Steek de douchestang **C** tot aan de aanslag in de behuizing.

**!** U mag de douchestang niet korter maken.



**6** Voordat u aftekent waar de boringen moeten komen, moet u de douchestang **C** uitlijnen. Teken daarna af waar de boringen voor de wandschijf moeten komen **D**. Verwijder vervolgens de douchestang weer.

**7** Boor de gaten en breng de pluggen **E** aan.

**8** Bij het bevestigen op een vlakke wand (zonder dieper liggende delen) trekt u de o-ring **D1** op de wandschijf **D**. Schroef de wandschijf **D** met de schroeven **E1** en de pakking **D2** op de wand.

**9** Bij het bevestigen op een wand met dieper liggende delen kunt u de afstand tot de wand met speciaal toebehoren (27 180) met 8mm vergroten, zie pagina 1. Bij gebruik van andere schroeven kunnen er ook meerdere vulringen boven elkaar worden ingebouwd. Trek de o-ring **D1** op de wandschijf **D**. Schroef de wandschijf **D** samen met de vulring en de schroeven **E1** met de pakking **D2** op de wand.

**10** Schuif de rozet **F** op de console **G** en plaats de douchestang **C** weer in de behuizing, zie **5**. Schuif de console **G** op de wandschijf **D**. Lijn de douchestang **C** uit en bevestig deze met het tapeind **G1**. Schuif de rozet **F** tegen de wand.

**11** Schuif de douchearm **H** van bovenaf op de aansluiting van de douchestang **C** en borg deze met het tapeind **H1**.

**12** Plaats de zeef **I1** en de pakking **I2** op de douchekop **I**. Schroef daarna de douchekop **I** op de douchearm **H**.

**13** Schroef de conische moer **J1** van de doucheslang **J** met de zeef **K1** op de handdouche **K**.

Schroef de moer **J2** van de douche slang **J** aan de kraan vast.

**!** Open de koud- en warmwatertoevoer en controleer de aansluitingen op lekkages.

**14** Bediening van de kraan.

**15** Bediening van de omstelling.

#### Volumebegrenzer, pagina 4

Deze kraan is voorzien van een kardoes met een volumebegrenzer. Daardoor is een traploze individuele doorstroombepijping mogelijk.

In de fabriek wordt de maximale capaciteit afgesteld.

**!** In combinatie met c.v.-ketels met warmwatervoorziening en geisers is het gebruik van de doorstroombepijping aan de warmwaterkant niet aan te raden, i.v.m. de tapdrempel van de geiser/combiketel.

**16** Wip de plug **L** los. Schroef het tapeind **M** met een 3mm inbussleutel los en trek de greep **N** los. Schroef de kap **O** los.

**17** Verander de capaciteit door de inbusbout met een 2,5mm inbussleutel lossen of vast te draaien.

#### Storingen verhelpen, pagina 1 + 4

**Storing:** aanzienlijk minder water of andersoortige waterstraal.

- Aanvoerdruk niet voldoende:  
Voorgeschakelde installatie controleren.
- Vuilzeef in de douchekop (48 007) of handdouche (07 002) verstopt / verontreinigd, zie pagina 1:  
Vuilzeef reinigen of vervangen.
- 16** Sproeiplateau verstopt / vervuild:  
Sproeiplateau van de douchekop reinigen.
- Terugslagklep (08 565) verstopt / vervuild / defect, zie pagina 1:  
Terugslagklep reinigen of vervangen.

**Storing:** lekkage in kraanhuis

- Bevestigingsbouten van de kardoes (46 048) zijn los: bevestigingsbouten van kardoes beurtelings natrekken.
- Pakkingen op bodem kardoes beschadigd of verontreinigingen op afdichtvlakken:  
Koud- en warmwatertoevoer afsluiten. Afdichtvlakken controleren en reinigen of kardoes compleet vervangen.
- Ontoelaatbare gebruiksomstandigheden, zoals warmwatertemperatuur boven 80 °C, of drukstoten in voorgeschakelde installatie:  
Voor goede gebruiksomstandigheden zorgen. Indien nodig kardoes compleet vervangen.

Neem bij eventuele andere storingen contact op met uw installateur.

#### Onderhoud en recycling

De aanwijzingen voor de reiniging vindt u in het bijgaande onderhoudsvoorschrift. De kraan conform de geldende nationale voorschriften afvoeren.

### Przed rozpoczęciem montażu

Armatura GROHE może współpracować z podgrzewaczem ciśnieniowym lub przepływowym.

**Użytkowanie bezciśnieniowym podgrzewaczami wody (pracującymi w systemie otwartym) nie jest możliwe.**

Aby zapewnić bezusterkowe funkcjonowanie armatury, ciśnienie przepływu powinno wynosić od 1 do 5 bar.

Przy wyższym ciśnieniu przepływu należy wmontować reduktor ciśnienia.

**!** Przed i po czynnościach montażowych należy dokładnie przepłukać przewody wody zimnej i ciepłej tak, aby woda nie zawierała żadnych zanieczyszczeń. Ewentualne zanieczyszczenia w przewodach mogą spowodować niedrożność armatury i zanieczyścić wodę pitną.

**!** Należy uważać, aby podczas montażu nie uszkodzić powierzchni armatury narzędziami. Dlatego nie należy używać ząbkowanych szczypiec.

### Montaż, str. 2, 3 i 4

**!** Doprowadzenie zimnej wody należy wykonać z prawej strony, a ciepłej wody – z lewej strony.

**1** - **13** = numer rysunku

- 1** Należy zwrócić uwagę na wymagane wymiary montażowe.
- 2** Uszczelnić gwint 1/2" przyłączy mimośrodowych. Należy stosować odpowiedni materiał uszczelniający (dostępny w handlu).
- 3** Wkręcić przyłącza mimośrodowe poziomo do przewodów przyłączeniowych w odległości 150mm.
- 4** Założyć uszczelki **A** do nakrętek podłączeniowych i wkręcić armaturę bez rozetek **B** na przyłącza mimośrodowe.
  - Odkręcić zawory doprowadzenia wody zimnej i ciepłej oraz sprawdzić szczelność połączeń.
  - Zakręcić zawory doprowadzenia wody zimnej oraz ciepłej i odkręcić armaturę.
  - Wkręcić rozetki **B** na przyłącza mimośrodowe przy ścianie i przykręcić ponownie armaturę do przyłączy mimośrodowych.
- 5** Osadzić drążek prysznicowy **C** do oporu w obudowie.

**!** Drążka prysznicowego nie należy skracać.

**6** W celu zaznaczenia otworów do wiercenia należy wyrównać drążek prysznicowy **C**. Zaznaczyć otwory dla tarczy ściennej **D**. Następnie ponownie wyciągnąć drążek prysznicowy.

**7** Wywiercić otwory i osadzić kołki rozporowe **E**.

**8** W celu zamocowania do równej ściany należy wsunąć pierścień oring **D1** na tarczę ścienną **D**. Przykręcić tarczę ścienną **D** przy użyciu śrub **E1** wraz z uszczelką **D2** do ściany.

**9** W przypadku zamocowania do nierównej ściany możliwe jest zwiększenie odstępu od ściany o 8mm przy użyciu podkładki wyrównawczej (27 180) z zestawu akcesoriów, zob. str. 1. W przypadku użycia innych śrub można zamontować także kilka podkładek wyrównawczych (jedna nad drugą). Założyć pierścień oring **D1** na tarczę ścienną **D**. Tarczę ścienną **D**, wraz z podkładką wyrównawczą i śrubami **E1**, przykręcić do ściany przy użyciu uszczelki **D2**.

**10** Wsunąć rozetkę **F** na konsolę **G** i włożyć drążek prysznicowy **C** do obudowy, zob. **5**. Wsunąć konsolę **G** na tarczę ścienną **D**. Wyrównać drążek prysznicowy **C** i zamocować przy użyciu kołka gwintowanego **G1**. Przesunąć rozetkę **F** do ściany.

**11** Wsunąć ramię prysznica **H** od góry na przyłączy drążka prysznica **C** i zabezpieczyć je kołkiem gwintowanym **H1**.

**12** Włożyć sitko **I1** i uszczelkę **I2** do głowki prysznicowej **I**. Wkręcić górną głowicę prysznicową **I** na ramię prysznica **H**.

**13** Przykręcić nakrętkę stożkową **J1** węża prysznicowego **J** z założonym sitkiem **K1** do rączki prysznicowej **K**.

Przykręcić nakrętkę **J2** węża prysznicowego **J** do armatury.

**!** Odkręcić zawory doprowadzenia wody zimnej i ciepłej oraz sprawdzić szczelność połączeń.

**14** Obsługa armatury.

**15** Obsługa zespołu przełączającego.

#### Ogranicznik przepływu wody, str. 4

Armatura wyposażona jest w ogranicznik przepływu wody. Dzięki temu możliwa jest bezstopniowa regulacja przepływu wody.

Przepływ nastawiono fabrycznie na wartość maksymalną.

**!** Wykorzystanie funkcji ogranicznika przepływu wody w połączeniu z hydraulicznie sterowanymi podgrzewaczami przepływowymi nie jest zalecane.

**16** Podważyć i wyjąć korek **L**. Wykręcić kołek gwintowany **M** przy pomocy klucza imbusowego 3mm i zdjąć dźwignię **N**. Odkręcić kołpak **O**.

**17** Natężenie przepływu można zmienić, obracając śrubę regulacyjną przy pomocy klucza imbusowego 2,5mm.

#### Usuwanie usterek, str. 1 i 4

**Usterka:** Zauważalnie mniejsza ilość wody lub zmieniony strumień wody.

1. Ciśnienie zasilające jest niewystarczające: Sprawdzić instalację przyłączeniową.
2. Niedrożne / zanieczyszczone sitka w górnej głowice przysznicowej (48 007) lub ręczne przysznicowej (07 002), zob. str. 1: Oczyszczyć lub wymienić sitka gromadzące zanieczyszczenia.
3. **18** Niedrożne / zabrudzone denko przysznica. Oczyszczyć denko przysznica.
4. Niedrożny, zabrudzony lub uszkodzony zawór zwrotny (08 565), zob. str. 1: Oczyszczyć lub wymienić zawór zwrotny.

**Usterka:** Nieszczelność obudowy armatury

1. Luźne śruby mocujące głowicy (46 048): Dokręcić naprzemian śruby mocujące głowicy.
2. Uszkodzone uszczelki w dnie głowicy lub zanieczyszczenia na powierzchniach uszczelniających: Zamknąć doprowadzenie wody zimnej i ciepłej! Sprawdzić i oczyścić powierzchnie uszczelniające, wzgl. wymienić całkowicie głowicę.
3. Niedopuszczalne warunki eksploatacji, np. temperatura ciepłej wody powyżej 80 °C, nagły wzrost ciśnienia w instalacji przyłączeniowej. Zapewnić właściwe warunki eksploatacji. W razie potrzeby, wymienić kompletną głowicę.

W razie wystąpienia ewentualnych dalszych usterek prosimy o zwrócenie się do fachowca.

#### Pielęgnacja i utylizacja (recykling)

Wskazówki dotyczące pielęgnacji zamieszczono w załączonej instrukcji pielęgnacji. W przypadku utylizacji armatury należy przestrzegać obowiązujących przepisów krajowych.

#### Prin από την τοποθέτηση

Αυτή τη μπαταρία της GROHE μπορείτε να τη χρησιμοποιήσετε με συσσωρευτή πίεσης ή ταχυθερμοσίφωνα.

**Η λειτουργία με συσσωρευτές χωρίς πίεση (ανοιχτοί θερμοσίφωνες) δεν είναι δυνατή.**

Για να μπορέσετε να χρησιμοποιήσετε τη μπαταρία χωρίς προβλήματα θα πρέπει η πίεση ροής να κυμαίνεται μεταξύ 1 και 5 bar.

Σε υψηλότερες πιέσεις ροής προτείνουμε την τοποθέτηση μιας βαλβίδας μείωσης της πίεσης.

**!** Στη νέα τοποθέτηση, ξεπλύνετε καλά πριν και μετά τη συναρμολόγηση τους σωλήνες κρύου και ζεστού νερού, μέχρι το νερό να μην περιέχει άλλες ακαθαρσίες. Αυτά τα κατάλοιπα που ενδεχομένως να παραμένουν στους σωλήνες μπορούν να βουλώσουν τη μπαταρία και να ρυπάνουν το πόσιμο νερό.

**!** Προσέξτε ώστε κατά την εγκατάσταση να μην προκαλέσετε πάνω στην επιφάνεια ζημιές με τα εργαλεία. Για το λόγο αυτό μη χρησιμοποιείτε σε καμία περίπτωση οδοντωτές πένσες.

#### Εγκατάσταση, σελίδα 2, 3 + 4

**!** Η σύνδεση κρύου νερού πρέπει να γίνει δεξιά και η σύνδεση ζεστού νερού αριστερά.

**1 - 18** = Αριθμός εικόνας

- 1** Λάβετε υπόψη σας τις απαιτούμενες διαστάσεις τοποθέτησης.
- 2** Μονώστε τα σπειρώματα 1/2" των συνδέσμων σχήματος S. Χρησιμοποιήστε κατάλληλο μονωτικό υλικό (διατίθεται σε εξειδικευμένα καταστήματα).
- 3** Βιδώστε τους συνδέσμους σχήματος S σε οριζόντια θέση και σε απόσταση 150mm από τους αγωγούς σύνδεσης.
- 4** Τοποθετήστε τις μονώσεις **A** στα παξιμάδια σύνδεσης και βιδώστε την μπαταρία χωρίς τις ροζέτες **B** επάνω στους συνδέσμους σχήματος S.
  - Ανοίξτε την παροχή κρύου και ζεστού νερού και ελέγξτε τη στεγανότητα των συνδέσεων.
  - Κλείστε πάλι την παροχή κρύου και ζεστού νερού και ξεβιδώστε την μπαταρία.
  - Βιδώστε τις ροζέτες **B** στον τοίχο και επάνω στους συνδέσμους S, μετά βιδώστε την μπαταρία στους συνδέσμους S.
- 5** Περάστε το σωλήνα στήριξης ντους **C** μέχρι τέρματος στο περιβλήμα.

**!** Ο σωλήνας στήριξης ντους δεν επιτρέπεται να κοπεί.

**6** Για να σημειώσετε τις οπές ευθυγραμμίστε το σωλήνα στήριξης ντους **C**. Μετά σημειώστε τις οπές για την ένωση γωνίας πίσω πλάκας **D**. Στη συνέχεια, βγάλετε το σωλήνα στήριξης ντους.

**7** Ανοίξτε τις οπές και τοποθετήστε τα βύσματα **E**.

**8** Για τη στερέωση σε έναν ίσιο τοίχο περάστε τον ελαστικό δακτύλιο **D1** επάνω στην ένωση γωνίας πίσω πλάκας **D**. Βιδώστε την ένωση γωνίας πίσω πλάκας **D** με τις βίδες **E1** χρησιμοποιώντας τη μόνωση **D2** στον τοίχο.

**9** Στη στερέωση σε εσοχή τοίχου μπορείτε να αυξήσετε την απόσταση από τον τοίχο με τον πρόσθετο εξοπλισμό του δίσκου αντιστάθμισης (27 180) κατά 8mm, βλέπε σελίδα 1. Εάν χρησιμοποιηθούν άλλες βίδες μπορούν να τοποθετηθούν περισσότεροι δίσκοι αντιστάθμισης. Περάστε τον ελαστικό δακτύλιο **D1** επάνω στην ένωση γωνίας πίσω πλάκας **D**. Βιδώστε την ένωση γωνίας πίσω πλάκας **D**, μαζί με το δίσκο αντιστάθμισης και τις βίδες **E1** χρησιμοποιώντας τη μόνωση **D2** στον τοίχο.

**10** Περάστε τη ροζέτα **F** στην κονσόλα **G** και τοποθετήστε το σωλήνα στήριξης ντους **C** πάλι στο περίβλημα, βλέπε **5**. Περάστε την κονσόλα **G** στην ένωση γωνίας πίσω πλάκας **D**. Ευθυγραμμίστε το σωλήνα στήριξης ντους **C** και στερεώστε τον με το κοχλιωτό πείρο **G1**. Σπρώξτε τη ροζέτα **F** προς τον τοίχο.

**11** Περάστε το βραχίονα ντους **H** από επάνω στη σύνδεση του σωλήνα στήριξης ντους **C** και ασφαλίστε τον με τον κοχλιωτό πείρο **H1**.

**12** Τοποθετήστε το φίλτρο **I1** και τη μόνωση **I2** στο ντους κεφαλής **I**. Βιδώστε το ντους κεφαλής **I** στο βραχίονα ντους **H**.

**13** Βιδώστε το κωνικό παξιμάδι **J1** του σπιδάλ του ντους **J** χρησιμοποιώντας το φίλτρο **K1** στο ντους χειρός **K**.

Ξεβιδώστε το παξιμάδι **J2** του σπιδάλ του ντους **J** στην μπαταρία.

**!** Ανοίξτε την παροχή κρύου και ζεστού νερού και ελέγξτε τη στεγανότητα των συνδέσεων.

**14** Έτσι θα χειριστείτε τη μπαταρία.

**15** Έτσι θα χειριστείτε το διανομέα.

#### Αναστολέας ροής, σελίδα 4

Αυτά τα εξαρτήματα διαθέτουν έναν αναστολέα ροής. Έτσι έχετε τη δυνατότητα να μειώσετε αδιαβάθμητα τη ροή του νερού.

Η εργοστασιακή ρύθμιση ισοδυναμεί με τη μέγιστη δυνατή παροχή.

**!** Δεν συνιστάται η σύνδεση του αναστολέα ροής με υδραυλικούς ταχυθερμοσίφωνες.

**16** Αφαιρέστε τις τάπες **L**. Ξεβιδώστε την ακέφαλη βίδα **M** με ένα κλειδί άλεν 3mm και αφαιρέστε το μοχλό **N**. Ξεβιδώστε την τάπα **O**.

**17** Αλλάξτε τη ροή με περιστροφή της βίδας ρύθμισης με κλειδί άλεν 2,5mm.

#### Αποκατάσταση βλαβών, σελίδα 1 + 4

**Βλάβη:** Η ροή είναι αισθητά λιγότερη ή αλλαγμένη εικόνα δέσμης νερού.

1. Η πίεση παροχής δεν είναι αρκετή:  
Ελέγξτε το σύστημα τροφοδοσίας.
2. Τα φίλτρα συγκράτησης ακαθαρσιών στο ντους κεφαλής (48 007) ή στο ντους χειρός (07 002) είναι βουλωμένα/λερωμένα, βλέπε σελίδα 1: Καθαρίστε ή αντικαταστήστε τα φίλτρα συγκράτησης ακαθαρσιών.
3. **18** Βουλωμένο/λερωμένο δάπεδο ντους:  
Καθαρίστε το δάπεδο του ντους.
4. Βουλωμένη/λερωμένη/ελαττωματική βαλβίδα αντεπιστροφής (08 565), βλέπε σελίδα 1:  
Καθαρίστε ή αντικαταστήστε τη βαλβίδα αντεπιστροφής.

**Βλάβη:** Διαρροή στο περίβλημα της μπαταρίας

1. Έχουν λυθεί οι βίδες στερέωσης του μηχανισμού (46 048): Σφίξτε τις βίδες στερέωσης του μηχανισμού εναλλάξ.
2. Φθορές στο μηχανισμό ή βρωμιά στις επιφάνειες μόνωσης:  
Κλείστε την παροχή του κρύου και ζεστού νερού!  
Ελέγξτε και καθαρίστε τις επιφάνειες στεγανοποίησης ή αντικαταστήστε ολόκληρο το μηχανισμό.
3. Ανεπίτρεπτες συνθήκες λειτουργίας όπως π.χ. θερμοκρασία ζεστού νερού πάνω από 80 °C, κρουστικά φορτία πίεσης στο προεγκατεστημένο σύστημα:  
Εξασφαλίστε τις συνθήκες λειτουργίας. Εάν χρειαστεί, αντικαταστήστε ολόκληρο το μηχανισμό.

Στην περίπτωση διαφορετικών βλαβών απευθυνθείτε στον τεχνίτη εγκατάστασης.

#### Περιποίηση και ανακύκλωση

Τις οδηγίες που αφορούν την περιποίηση μπορείτε να τις πάρετε από τις συνημμένες οδηγίες περιποίησης. Τηρείτε τις ισχύουσες διατάξεις της χώρας σας για την απόρριψη της μπαταρίας.

## Před instalací

Tuto armaturu GROHE můžete použít ve spojení s tlakovým zásobníkem nebo průtokovým ohřivačem.

**Provoz s beztlakovými zásobníky (= otevřenými zásobníky na přípravu teplé vody) není možný.**

Pro zajištění bezchybné funkce armatury musí hodnota proudového tlaku ležet v rozmezí 1 až 5 barů.

Při vyšších proudových tlacích doporučujeme namontovat redukční ventil.



Při nové instalaci a po každé montáži důkladně propláchněte vodovodní potrubí studené a teplé vody, aby voda neobsahovala žádné zbytkové nečistoty. Tyto nečistoty z vodovodního potrubí mohou jinak ucpat armaturu a znečistit pitnou vodu.



Při instalaci dbejte na to, abyste při manipulaci s nářadím nepoškodili povrch armatury. K montáži v žádném případě nepoužívejte kleště.

## Instalace, strana 2, 3 + 4



Připojení studené vody se musí provést vpravo, připojení teplé vody vlevo.

**1** - **13** = číslo obrázku

**1** Zohledněte potřebné montážní rozměry.

**2** Utěsňte 1/2" závit S-přípojek. Použijte k tomu vhodný těsnicí materiál (k dostání ve specializovaných prodejnách).

**3** S-přípojky našroubujte na přípojovací potrubí do vodorovné polohy tak, aby vzdálenost středů otvorů byla 150mm.

**4** Do přípojovacích matic vložte těsnění **A** a armaturu bez rúžic **B** našroubujte na S-přípojky.

- Otevřete ventily přívodu studené a teplé vody a zkontrolujte těsnost všech spojů.
- Ventily přívodu studené a teplé vody opět uzavřete a odšroubujte armaturu.
- Rúžice **B** našroubujte na S-přípojky až do roviny stěny a poté na S-přípojky opět našroubujte armaturu.

**5** Tyč pro sprchu **C** vsuňte do tělesa až na doraz.



Tyč pro sprchu se nesmí zkracovat.

**6** Za účelem označení otvorů pro vrtání vyrovnejte tyč pro sprchu **C**. Poté vyznačte otvory pro nástěnný kroužek **D**. Tyč pro sprchu následně opět odtáhněte.

**7** Vyvrtejte otvory a vložte hmoždinky **E**.

**8** Při upevnění na rovnou stěnu nasuňte na nástěnný kroužek **D** O-kroužek **D1**. Nástěnný kroužek **D** spolu s těsněním **D2** přišroubujte na stěnu pomocí šroubů **E1**.

**9** Při upevnění na odsazenou stěnu můžete rozdíl vzdálenosti ke stěně zvětšit o 8mm použitím vymežovací podložky (27 180), která je k dispozici jako zvláštní příslušenství, viz strana 1. Pokud použijete delší šrouby, můžete na sebe naskládat i více vymežovacích podložek. O-kroužek **D1** nasuňte na nástěnný kroužek **D**. Nástěnný kroužek **D** spolu s vymežovací podložkou a těsněním **D2** přišroubujte na stěnu pomocí šroubů **E1**.

**10** Rúžici **F** nasuňte na konzolu **G** a tyč pro sprchu **C** nasadte opět do tělesa, viz obr. **5**. Konzolu **G** nasuňte na nástěnný kroužek **D**. Vyrovnejte tyč pro sprchu **C** a upevněte ji pomocí závitového kolíku **G1**. Rúžici **F** nasuňte až na stěnu.

**11** Rameno sprchy **H** nasuňte shora na horní část tyče pro sprchu **C** a zajistěte závitovým kolíkem **H1**.

**12** Do hlavice horní sprchy **I** vložte sítko **I1** a těsnění **I2**. Hlavici horní sprchy **I** našroubujte poté na rameno sprchy **H**.

**13** Kuželovou matici **J1** sprchové hadice **J** se sítkem **K1** našroubujte na ruční sprchu **K**.

Matici **J2** sprchové hadice **J** našroubujte na armaturu.



Otevřete ventily přívodu studené a teplé vody a zkontrolujte těsnost všech spojů.

**14** Obsluha armatury.

**15** Obsluha přepínání.

#### Omezení průtokového množství, strana 4

Tato armatura je vybavena omezovačem průtokového množství. Tím si můžete podle potřeby individuálně omezit průtokové množství vody.

Z výroby je přednastaveno maximální průtokové množství vody.

**!** Omezovače průtokového množství se nedoporučuje používat ve spojení s hydraulickými průtokovými ohřivači.

**16** Vypácte zátku **L**. Závitový kolík **M** vyšroubujte klíčem na vnitřní šestihrany 3mm a stáhněte páku **N**. Odšroubujte krytku **O**.

**17** Průtok nastavte otáčením seřizovacího šroubu pomocí klíče na vnitřní šestihrany 2,5mm.

#### Odstranění závad, strana 1 + 4

**Závada:** Vytéká podstatně menší množství vody nebo je změněný tvar vodních paprsků.

1. Nedostatečný tlak ve vodovodním systému:  
Zkontrolujte předřazenou instalaci.
2. Ucpaná / znečištěná sítko pro zachycení nečistot v hlavici horní sprchy (48 007) nebo v ruční sprše (07 002), viz strana 1: Vyčistěte nebo vyměňte sítko pro zachycení nečistot.
3. **18** Ucpané / znečištěné dno hlavice sprchy:  
Vyčistěte dno hlavice sprchy.
4. Ucpaná / znečištěná zpětná klapka (08 565), viz strana 1:  
Vyčistěte nebo vyměňte zpětnou klapku.

**Závada:** Netěsnost u tělesa armatury

1. Volné upevňovací šrouby kartuše (46 048):  
Upevňovací šrouby kartuše střídavě dotáhněte.
2. Poškozená těsnění na spodní části kartuše nebo nečistota na těsnících plochách:  
Uzavřete přívod studené a teplé vody! Zkontrolujte a vyčistěte těsnící plochy nebo vyměňte kompletní kartuši.
3. Nevhodné provozní podmínky, jako např. teplota teplé vody vyšší než 80 °C nebo tlakové rázy v předřazené instalaci:  
Zajistěte předepsané provozní podmínky. Podle potřeby vyměňte kompletní kartuši.

Pokud by se některé závady projevovaly i nadále, obraťte se prosím na Vašeho instalátéra.

#### Ošetřování a recyklace

Pokyny k ošetřování jsou uvedeny v příloženém návodu k údržbě. Při likvidaci použité armatury dodržujte příslušné národní předpisy pro ekologickou likvidaci odpadu.

#### A instalace před

Ezt a GROHE csaptelepet nyomás alatti melegvíz-tartállyal vagy átfolyásos vízmelegítővel is használhatja.

**Nyomás nélküli melegvíz-tartályokkal (=nyíltrendszerű vízmelegítőekkel) nem működtethető!**

Annak érdekében, hogy a csaptelepet kifogástalanul lehessen üzemeltetni, az áramlási nyomásnak 1 és 5 bar között kell lennie.

Nagyobb áramlási nyomás esetén nyomáscsökkentő beépítése szükséges!

**!** Új felszerelésnél a szerelés előtt és után öblítse át a hideg és a meleg víz vezetékeit annyi ideig, amíg a kifolyó víz már nem tartalmaz szennyeződések. A vezetékekben lévő lehetséges szennyeződések eltávolíthatók a csaptelepet és szennyezhetik az ivóvizet.

**!** Ügyeljen arra, hogy a szerelés során a krómfelületeket ne hagyja megsérteni a szerszámokkal. Semmi esetre se használjon fogazott fogót.

#### Szerelés, 2., 3. és 4. oldal

**!** A meleg víz csatlakoztatásának bal oldalon, a hideg víz csatlakoztatásának jobb oldalon kell lennie.

**1** – **13** = Ábraszám

**1** Vegye figyelembe a szükséges beszerelési méreteket.

**2** Tömítse a 1/2"-os S-csatlakozókat. Csakis erre a célra alkalmas tömítőanyagot használjon (szaküzletben kapható).

**3** Csavarozza be az S-csatlakozókat vízszintesen, egymástól 150mm-es távolságban a fali korongokba.

**4** Helyezze az **A** tömítéseket a csatlakozóanyába és csavarozza a szerelvényt a **B** rozetta nélkül az S-csatlakozókra.

- Nyissa ki a hideg és a meleg víz sarokszelepeit és ellenőrizze a csatlakozások tömítettségét.

- Zárja el újra a hideg és a meleg víz sarokszelepeit és csavarozza le a szerelvényt.

- Csavarozza fel a **B** rozettákat a falig az S-csatlakozókra és utána újra csavarozza fel a szerelvényt.

**5** Helyezze a **C** zuhanyrudat ütközésig a házba.

**!** A zuhanyrudat nem szabad levágni.

- 6** A furatok helyének felrajzolásához igazítsa be a **C** zuhanyrudat. Ezután jelölje be a furatokat a fali tárcsákhoz **D**. Végül újra húzza le zuhanyrudat.
- 7** Fúrja ki a furatokat és helyezze be az **E** dübelt.
- 8** Egyenes falon történő rögzítéshez húzza fel a **D1** O-gyűrűt a **D** fali tárcsára. Csavarozza fel a **D** fali tárcsát az **E1** csavarokkal a **D2** tömítés felhasználásával a falra.
- 9** Egyetlen falon történő rögzítéshez a külön tartozékként kapható hézagoló alátéttel (27 180) meg lehet növelni a falhoz mért távolságot 8mm-rel, lásd az 1. oldalt. Más méretű csavarok használata esetén több hézagoló alátétet is egymásra lehet helyezni a felszereléskor. Húzza fel a **D1** O-gyűrűt a **D** fali tárcsára. Csavarozza fel a **D** fali tárcsát a hézagolólemezekkel és az **E1** csavarokkal a **D2** tömítés felhasználásával a falra.
- 10** Tolja fel az **F** rozettát a **G** konzolra és helyezze be ismét a **C** zuhanyrudat a házba, lásd **5** ábra. Tolja fel a **G** konzolt a **D** fali tárcsára. Igazítsa be a **C** zuhanyrudat és rögzítse a **G1** hernyócsavarral. Tolja fel a fel az **F** rozettát a falra.
- 11** Tolja a **H** zuhanykart felülről a **C** zuhanyrúd csatlakozására és biztosítsa azt a **H1** hernyócsavarral.
- 12** Helyezze be az **I1** szűrőt és az **I2** tömítést az **I** fejuhanyba. Csavarozza fel a **I** fejuhanyt az **H** zuhanykarra.
- 13** Csavarozza fel a **J** zuhanytömlő **J1** kúpos anyáját a **K1** szűrővel a **K** kézizuhanyra.
- Csavarozza fel a zuhanytömlő **J** anyáját **J2** az armatúrára.

**!** Nyissa ki a hideg és a meleg víz sarokszelepeit és ellenőrizze a csatlakozások tömítettségét.

- 14** Így használhatja a szerelvényt.
- 15** Így végezheti az átváltást.

#### Mennyiségkorlátozás, 4. oldal

Ez a szerelvény mennyiségkorlátozóval rendelkezik. Ezáltal fokozatmentesen és egyedileg tudja az átfolyó mennyiséget korlátozni.

Gyárilag a lehető legnagyobb átfolyás van beállítva.

**!** Hidraulikusan vezérelt átfolyós vízmelegítővel nem javasoljuk a mennyiségkorlátozó használatát.

**16** Emelje ki az **L** dugókat. Csavarozza ki az **M** menetes csapot egy 3mm-es imbuszkulccsal és húzza le az **N** kart. Csavarozza le az **O** fedősapkát.

**17** Változtassa meg az átfolyó mennyiséget a beállítócsavar egy 2,5mm-es imbuszkulccsal történő elfordításával.

#### Hibaelhárítás, 1. és 4. oldal

**Hiba:** A vízmennyiség észrevehetően kevesebb vagy megváltozott a vízsugár képe.

1. Nem elegendő a víznyomás:  
Ellenőrizze az előkapcsolások szerelését.
2. A szennyeződést felfogó szűrő a fejuhanyban (48 007) vagy a kézizuhanyban (07 002) eldugult/elszennyeződött, lásd 1. oldal: Tisztítsa meg vagy cserélje ki a szennyeződést felfogó szűrőt.
3. **13** A zuhanyfej alja eltömődött/szennyeződött:  
Tisztítsa meg a zuhanyfejet.
4. A visszafolyásgátló (08 565) eltömődött/szennyeződött/hibás, lásd 1. oldal:  
Tisztítsa meg vagy cserélje ki a visszafolyásgátlót.

**Hiba:** Tömítetlen a szerelvény háza

1. A patron rögzítőcsavarjai (46 048) lazák: Húzza meg felváltva a patron rögzítőcsavarjait.
2. A tömítések a patron aljánál rongálódtak, vagy a tömítőfelületek szennyezettek:  
Zárja el a hideg és a meleg víz csatlakozását!  
Vizsgálja meg és tisztítsa meg a tömítőfelületeket vagy cserélje ki a teljes patron.
3. Nem engedélyezett üzemeltetési feltételek, mint pl. 80 °C feletti melegvíz-hőmérséklet vagy nyomáscsúcsok az előkapcsolt rendszerben:  
Biztosítsa az üzemeltetési feltételeket. Szükség esetén a patron teljesen cserélje ki.

Esetleges további hibák esetén forduljon a szerelőjéhez.

#### Ápolás és újrahasznosítás

A termék tisztítására vonatkozó útmutatásokat a mellékelt ápolási útmutató tartalmazza. A szerelvény megsemmisítésekor ügyeljen a nemzeti előírásokra.

### Antes da instalação

Esta misturadora GROHE pode ser utilizada em conjunto com um depósito de pressão ou com um esquentador.

**A utilização não é possível com reservatórios sem pressão (aquecedores de água abertos).**

Para que a misturadora possa funcionar correctamente, a pressão de caudal deve situar-se entre 1 e 5 bar.

Em caso de pressões de caudal superiores, recomendamos a montagem de um redutor de pressão.



Caso se trate de uma instalação nova, antes e depois da montagem, purgar bem as condutas de água fria e de água quente, até que a água deixe de ter sujidades. Caso contrário, estes resíduos que existam na tubagem poderão entupir a misturadora e poluir a água potável.



Prestar atenção para não danificar as superfícies com as ferramentas enquanto estiver a fazer a instalação. Por essa razão, nunca se devem utilizar alicates dentados.

### Instalação, páginas 2, 3 + 4



A ligação da água fria deverá ser feita à direita e a da água quente à esquerda.

**1** - **13** = Número da figura

**1** Atenção às medidas de montagem necessárias.

**2** Vede as roscas 1/2" das ligações S. Para o efeito, utilize material de vedação adequado (disponível no comércio especializado).

**3** Enrosque as ligações S na horizontal, nas condutas de ligação, a uma distância de 150mm.

**4** Coloque as vedações A nas porcas de ligação e aperte a misturadora, sem as rosetas B, nas ligações S.

- Abra a entrada de água fria e quente e verifique as ligações quanto à estanqueidade.

- Feche de novo a entrada de água fria e quente e desaperte a misturadora.

- Enrosque as rosetas B na parede nas ligações S e, em seguida, enrosque a misturadora novamente nas ligações S.

**5** Enfie a rampa de duche C até ao encosto dentro da ligação.



A rampa de duche não pode ser cortada.

**6** Para marcar os furos a perfurar, alinhe a rampa de duche C. Marque os furos para o espelho D. Volte a retirar a rampa de duche.

**7** Faça os furos e insira as buchas E.

**8** Para a fixação a uma parede direita, enfie o O'ring D1 no espelho D. Aparafuse o espelho D à parede, com os parafusos E1 e utilizando a junta D2.

**9** Para fixação a uma parede inclinada, a distância à parede pode ser aumentada 8mm com o acessório especial anilha de compensação (27 180), ver página 1. Se utilizar outros parafusos, poderá ainda montar várias anilhas umas sobre as outras. Enfie o O'ring D1 no espelho D. Aparafuse o espelho D à parede, juntamente com a anilha de compensação e os parafusos E1 e utilizando a junta D2.

**10** Insira o espelho F sobre o suporte G e volte a colocar a rampa de duche C no cárter, ver **5**. Insira a consola G no espelho D.

Alinhe a rampa de duche C e fixe a mesma com a cavilha roscada G1.

Encoste o espelho F à parede.

**11** Insira o braço do chuveiro H por cima, na ligação da rampa de duche C, e fixe o mesmo com a cavilha roscada H1.

**12** Insira o filtro I1 e a junta I2 no chuveiro de parede I. Enroscar o chuveiro de parede I no braço do chuveiro H.

**13** Enrosque a porca cónica J1 da bicha do chuveiro J, com a utilização do filtro K1, ao chuveiro manual K.

Enrosque a porca J2 da bicha do chuveiro J à misturadora.



Abra a entrada de água fria e quente e verifique as ligações quanto à estanqueidade.

**14** Esta é a maneira correcta de usar a misturadora.

**15** Esta é a maneira correcta de usar a comutação.

### Limitador de caudal, página 4

Esta misturadora vem equipada com um limitador de caudal. Com este dispositivo pode-se reduzir gradualmente o caudal.

A regulação de origem foi feita para o caudal máximo.

**!** Não é aconselhável a utilização de limitadores de caudal juntamente com esquentadores hidráulicos.

**16** Retire o bujão **L**. Desaperte a cavilha roscada **M** com uma chave sextavada interior de 3mm e retire o manípulo **N**. Desaperte a tampa **O**.

**17** Modificar o caudal, rodando o parafuso de regulação com uma chave sextavada de 2,5mm.

### Reparação de avarias, páginas 1 + 4

**Avaria:** Quantidade de água nitidamente menor ou imagem dos jactos de água alterada.

1. A pressão de abastecimento não é suficiente: verificar a instalação ligada a montante.
2. Sujidade ou entupimento nos filtros do chuveiro de parede (48 007) ou no chuveiro manual (07 002), ver pág. 1: Limpar ou substituir os filtros.
3. **18** Base do chuveiro obstruída / suja: Limpe a base do chuveiro.
4. Válvula anti-retorno (08 565) obstruída / suja / avariada, ver pág. 1: Limpe ou substitua a válvula anti-retorno.

**Avaria:** Falta de estanqueidade no corpo da misturadora

1. Os parafusos de fixação do cartucho (46 048) estão soltos: apertar alternadamente os parafusos de fixação do cartucho.
2. As juntas no fundo do cartucho estão danificadas ou há sujidades nas superfícies de vedação: Fechar a entrada de água fria e de água quente! Verificar e limpar as juntas de vedação ou substituir o cartucho completo.
3. Condições de funcionamento inadmissíveis, tais como água quente acima de 80 °C ou choques de pressão na instalação ligada a montante: Repor as condições de funcionamento seguras. Se necessário, substituir o cartucho completo.

No caso de ocorrerem mais falhas, contacte o seu canalizador.

### Manutenção e reciclagem

Consultar as instruções de conservação nas Instruções de manutenção em anexo. Quando a misturadora tiver de ser eliminada, respeitar as normas nacionais em vigor.

### Pred vgradnjo

To armaturo GROHE lahko uporabljate skupaj s tlačnim akumulatorjem ali pretočnim grelnikom.

**Uporaba ni mogoča z netlačnimi akumulatorji (= odpri grelniki vode).**

Za brezhibno delovanje armature naj bo delovni tlak med 1 in 5 bar.

Če je delovni tlak višji, priporočamo vgradnjo reducirnega ventila.

**!** Ob vgradnji nove armature pred montažo in po njej temeljito izpirajte cevovode za dotok hladne in tople vode, dokler ne priteče čista voda. Morebitni ostanki v napeljavi lahko zamašijo armaturo in onesnažijo pitno vodo.

**!** Pri vgradnji pazite, da z orodjem ne poškodujete površin. Zato v nobenem primeru ne uporabljajte zobatih klešč.

### Vgradnja, strani 2, 3 in 4

**!** Priključek hladne vode priključite desno, priključek tople vode pa levo.

**1 - 13** = številka slike

**1** Upoštevajte potrebne vgradne mere.

**2** Zatesnite 1/2-palčni navoj na S-priključkih. Za to uporabite ustrezen tesnilni material (na voljo v specializiranih trgovinah).

**3** S-priključka privijte vodoravno s razmikom 150mm v priključni vod.

**4** Namestite tesnila **A** v priključne matice in privijte armaturo brez rozet **B** na S-priključke.

- Odprite dovod hladne in tople vode ter preverite, ali vsi priključki tesnijo.

- Ponovno zaprite dovod hladne in tople vode in odstranite armaturo.

- Namestite rozete **B** proti steni na S-priključke in ponovno namestite armaturo na S-priključke.

**5** Potisnite stenski drog prhe **C** do konca v ohišje.

**!** Stenskega droga prhe ni dovoljeno krajšati.

**6** Za označevanje vrtin poravnajte stenski drog prhe **C**. Nato označite vrtine za stensko ploščico **D**. Zatem pa znova odstranite stenski drog prhe.

**7** Izvrtajte vrtine in vstavite zidne vložke **E**.

**8** Za pritrditev na ravno steno namestite na stensko ploščico **D** tesnilni obroček **D1**. Privijte stensko ploščico **D** z vijaki **E1** in skupaj s tesnilom **D2** na steno.

**9** Pri pritrdjevanju na neravno steno lahko odmik od stene povečate z izravnalno ploščico (27 180) iz dodatne opreme za 8mm, glejte stran 1. Če uporabljate drugačne vijake, lahko uporabite tudi več izravnalnih ploščic, ki jih položite drugo na drugo. Namestite tesnilni obroček **D1** na stensko ploščico **D**. Privijte stensko ploščico **D** skupaj z izravnalno ploščico in vijaki **E1** ter tesnilom **D2** na steno.

**10** Potisnite rozeto **F** na nosilec **G** in znova vstavite stenski drog prhe **C** v ohišje, glejte **5**. Potisnite nosilec **G** na stensko ploščico **D**. Poravnajte stenski drog prhe **C** in ga pritrdite z zatičnim vijakom **G1**. Pritisnite rozeto **F** ob steno.

**11** Potisnite držalo prhe **H** od zgoraj na priključek stenskega droga prhe **C** in ga zavarujte z zatičnim vijakom **H1**.

**12** Vstavite filter **I1** in tesnilo **I2** v zgornjo prho **I**. Nato privijte zgornjo prho **I** na držalo prhe **H**.

**13** Privijte konusno matico **J1** cevi prhe **J** skupaj s filtrom **K1** na ročno prho **K**.

Matico **J2** cevi prhe **J** privijte na armaturo.

**!** Odprite dovod hladne in tople vode ter preverite, ali vsi priključki tesnijo.

**14** Upravljanje armature.

**15** Upravljanje preklopnega dela.

#### Omejevalnik pretoka, stran 4

Armaturo je opremljena z omejevalnikom pretoka. Z njim lahko količino brezstopenjsko omejite po želji.

Tovarniško je nastavljen največji mogoči pretok.

**!** V povezavi s hidravličnimi pretočnimi grelniki ne priporočamo omejevanja pretoka.

**16** Izvlecite čepe **L**. Odvijte navojni zatič **M** s ključem imbus velikosti 3mm in izvlecite vzvod **N**. Odstranite kapico **O**.

**17** Pretok spreminjate z vrtenjem nastavitvenega vijaka, uporabite ključ imbus velikosti 2,5mm.

#### Odpravljanje motenj, strani 1 in 4

**Motnja:** Opazno slabši pretok ali spremenjena oblika vodnega curka.

1. Tlak dovoda ni zadosten:  
Preverite napajalni cevovod.
2. Filter lovilnika nesnage v zgornji prhi (48 007) ali ročni prhi (07 002) je zamašen/umazan, glejte stran 1:  
Očistite ali zamenjajte filter lovilnika nesnage.
3. **18** Zamašeno/umazano dno prhe:  
Očistite dno prhe.
4. Zamašen/umazan/pokvarjen protipovratni ventil (08 565), glejte stran 1:  
Očistite ali zamenjajte protipovratni ventil.

**Motnja:** Netesnost ohišja armature

1. Popuščeni pritrdilni vijaki kartuše (46 048): Izmenoma zategnite pritrdilne vijake kartuše.
2. Poškodovana tesnila na dnu kartuše ali delci umazanije na tesnilnih površinah:  
Zaprte dotok hladne in tople vode! Preverite in očistite tesnilne površine ali zamenjajte celotno kartušo.
3. Prepovedani pogoji delovanja, kot je temperatura vode preko 80 °C, ali tlačni sunki v napajalnem cevovodu:  
Vzpostavite predpisane pogoje delovanja. Po potrebi v celoti zamenjajte kartušo.

Pri morebitnih drugih motnjah pokličite svojega inštalaterja.

#### Vzdrževanje in recikliranje

Napotke za vzdrževanje najdete v priloženih navodilih za vzdrževanje. Ko želite armaturo zavreči, upoštevajte veljavne nacionalne predpise.

## Prije ugradnje

Ovu GROHE armaturu možete upotrebljavati zajedno s tlačnim spremnikom ili protočnim grijačem vode.

**Uporaba s bestlačnim spremnicima (= otvorenim uređajima za pripremu tople vode) nije moguća.**

Za besprijeoran rad hidraulički tlak trebao bi iznositi između 1 i 5 bara.

Pri višim hidrauličkim tlakovima preporučujemo ugradnju reduktora tlaka.

**!** Dobro isperite cijevi za hladnu i toplu vodu novih instalacija prije i nakon montaže tako da u vodi više nema nikakvih nečistoća. U suprotnom, mogući talog iz cijevi može začeptiti armaturu i onečistiti pitku vodu.

**!** Vodite računa da prilikom ugradnje alatima ne oštetite gornje površine. Stoga ni u kojem slučaju nemojte upotrebljavati nazubljena kliješta.

## Ugradnja, stranica 2, 3 + 4

**!** Priključak na dovod hladne vode mora biti desno, a na dovod tople vode lijevo.

**1** - **13** = broj slike

**1** Uzmite u obzir potrebne ugradne dimenzije.

**2** Zabrtvite 1/2"-navoje S-priključaka. U tu svrhu upotrijebite odgovarajući brtveni materijal (može se kupiti u specijaliziranoj trgovini).

**3** Vodoravno uvrnite S-priključke u priključne vodove s razmakom od 150mm.

**4** Umetnite brtve **A** u priključne matice i navrnite armaturu na S-priključke bez rozeta **B**.

- Otvorite dovod hladne i tople vode te provjerite jesu li priključci nepropusni.
- Ponovno zatvorite dovod hladne i tople vode i odvrnite armaturu.
- Navrnite rozete **B** prema zidu na S-priključke i zatim ponovno uvrnite armaturu na S-priključke.

**5** Umetnite šipku tuša **C** do graničnika u kućište.

**!** Šipka tuša ne smije se skraćivati.

**6** Kako biste obilježili rupe za bušenje, izravnajte šipku tuša **C**. Obilježite rupe za zidnu podlošku **D**. Zatim ponovno skinite šipku tuša.

**7** Izbušite rupe i umetnite učvršnicu (tiplu) **E**.

**8** Za pričvršćenje na ravan zid navucite O-prsten **D1** na zidnu podlošku **D**. Privrnite zidnu podlošku **D** vijcima **E1** na zid i pri tome upotrijebite brtvu **D2**.

**9** Kod pričvršćivanja na kosi zid možete povećati razmak prema zidu za 8mm pomoću podloške za izjednačavanje (27 180) iz opsega dodatne opreme, pogledajte stranicu 1. Ako upotrebljavate druge vijke, možete ugraditi i više podložaka za izjednačavanje (jednu na drugu). Navucite O-prsten **D1** na zidnu podlošku **D**. Privrnite zidnu podlošku **D**, zajedno s podloškom za izjednačavanje i vijcima **E1** na zid i pri tome upotrijebite brtvu **D2**.

**10** Postavite rozetu **F** na konzolu **G** i ponovno umetnite šipku tuša **C** u kućište, pogledajte **5**. Postavite konzolu **G** na zidnu podlošku **D**. Izravnajte šipku tuša **C** i pričvrstite je zatikom s navojem **G1**. Pomaknite rozetu **F** prema zidu.

**11** Gurnite ruku tuša **H** odozgo na priključak šipke tuša **C** i osigurajte je pomoću zatika s navojem **H1**.

**12** Umetnite mrežicu **I1** i brtvilo **I2** u tuš iznad glave **I**. Zatim glavu tuša **I** uvrnite na ručku tuša **H**.

**13** Privrnite konusnu maticu **J1** gipke cijevi tuša **J** na ručni tuš **K** i pri tome upotrijebite mrežicu **K1**.

Privrnite maticu **J2** gipke cijevi tuša **J** na armaturu.

**!** Otvorite dovod hladne i tople vode te provjerite jesu li priključci nepropusni.

**14** Ovako rukujete armaturom.

**15** Ovako prebacujete.

#### Limitator količine, stranica 4

Ova armatura opremljena je limitatorom količine. Time je omogućeno kontinuirano i individualno ograničavanje količine protoka.

Tvornički je namješten maksimalan protok.

**!** Ograničavanje protoka ne preporučuje se ako se radi o hidrauličkim protočnim grijačima vode.

**16** Izvadite čep **L**. Odvrtite zatik s navojem **M** imbus ključem od 3mm i izvucite polugu **N**. Odvrtite kapu **O**.

**17** Protok možete mijenjati okretanjem vijka za podešavanje pomoću imbus ključa od 2,5mm.

#### Uklanjanje smetnji, stranica 1 + 4

**Smetnja:** Količina vode znatno se smanjila ili je mlaz vode promijenjen.

1. **Tlak na dovodu nije dostatan:**  
Provjerite predspojenu instalaciju.
2. **Filtarska mrežica u tušu iznad glave (48 007) ili u ručnom tušu (07 002) je začepljena / prljava,** pogledajte stranicu 1: Očistite ili zamijenite filtarsku mrežicu.
3. **18** **Donja strana tuša je začepljena / prljava:**  
Očistite donju stranu tuša.
4. **Protustrujna sklopka (08 565) je začepljena / prljava / neispravna,** pogledajte stranicu 1: Očistite ili zamijenite protustrujnu sklopku.

**Smetnja:** Kućište armature propušta

1. **Pričvrсни vijci kartuše (46 048) su labavi:** Naizmjenice dotegnite pričvršne vijke kartuše.
2. **Brtvila na donjoj strani kartuše su oštećena ili na brtvenim površinama ima čestica prljavštine:**  
Zatvorite dovod hladne i tople vode! Provjerite i očistite brtvene površine ili zamijenite cijelu kartušu.
3. **Nedopušteni radni uvjeti, primjerice temperatura tople vode viša od 80 °C, ili tlačni udari u predspojenoj instalaciji:**  
Osigurajte radne uvjete. Po potrebi zamijenite cijelu kartušu.

U slučaju daljnjih smetnji obratite se vodoinstaleru.

#### Njega i recikliranje

Upute za održavanje nalaze se u priloženim uputama. Pri zbrinjavanju armature pridržavajte se važećih propisa.

#### Înainte de instalare

Această baterie GROHE se poate folosi în combinație cu un rezervor sub presiune sau cu un boiler instantaneu de tranzit.

**Nu este posibilă utilizarea împreună cu rezervoare nepresurizate (= boilere de apă caldă deschise).**

Pentru ca bateria să poată fi folosită în cele mai bune condiții, presiunea de curgere trebuie să fie între 1 și 5 bar.

La presiuni de curgere mai mari recomandăm montarea unui reductor de presiune.

**!** La o instalație nouă, înainte și după montaj, spălați conductele de apă rece și caldă până când apa nu mai conține impurități. În caz contrar, aceste reziduuri ar putea înfunda bateria și ar putea polua apa potabilă.

**!** Aveți grijă ca, la instalare, să nu deteriorați suprafețele cu sculele folosite. Din acest motiv, nu utilizați în nici un caz clești cu dinți.

#### Instalare, pagina 2, 3 + 4

**!** Racordul la apa rece se va face în dreapta iar racordul la apa caldă se va face în stânga.

**1** - **18** = număr figură

- 1** Respectați cotele de montare necesare.
- 2** Etanșați filetele de 1/2" ale racordurilor tip S. Utilizați pentru aceasta material de etanșare adecvat (de la magazinele de specialitate).
- 3** Înșurubați racordurile tip S în poziție orizontală, la distanță de 150mm în conductele de alimentare.
- 4** Introduceți garniturile **A** în piulițele de racordare și înșurubați bateria fără rozetele **B** pe racordurile S.
  - Deschideți robinetele de alimentare cu apă rece și caldă și verificați etanșeitatea racordurilor.
  - Închideți din nou robinetele de alimentare cu apă rece și caldă și deșurubați bateria.
  - Înșurubați rozetele **B** spre perete pe racordurile S și înșurubați apoi bateria din nou pe racordurile S.
- 5** Introduceți tija dușului **C** până la limită în carcasă.

**!** Nu este permisă scurtarea tijei dușului.

**6** Pentru a marca găurile, aliniați tija dușului **C**. Marcați apoi găurile pentru placa de perete **D**. Scoateți apoi din nou tija dușului.

**7** Efectuați găurile și introduceți diblurile **E**.

**8** Pentru fixarea pe un perete drept, introduceți inelul **O D1** pe placa de perete **D**. Înșurubați pe perete placa de perete **D** cu șuruburile **E1** utilizând garnitura **D2**.

**9** La fixarea pe un perete cu denivelări, puteți mări cu 8mm distanța față de perete folosind șaiba de compensare (27 180) din setul de accesorii speciale, a se vedea pagina 1. La utilizarea altor șuruburi pot fi montate mai multe șaibe de compensare. Introduceți inelul **O D1** pe placa de perete **D**. Fixați pe perete placa de perete **D**, împreună cu șaiba de compensare și șuruburile **E1** utilizând garnitura **D2**.

**10** Introduceți rozeta **F** pe consola **G** și reîntroduceți tija dușului **C** în carcasă, a se vedea **5**.  
Introduceți consola **G** pe placa de perete **D**.  
Aliniați tija de duș **C** și fixați-o cu știftul filetat **G1**.  
Deplasați rozeta **F** spre perete.

**11** Introduceți de sus brațul dușului **H** pe racordul tijei dușului **C** și asigurați-l cu știftul filetat **H1**.

**12** Introduceți sita **I1** și garnitura **I2** în dușul de cap I. Înșurubați apoi dușul de cap I pe brațul dușului **H**.

**13** Înșurubați piulița conică **J1** a furtunului de duș **J** utilizând sita **K1** pe dușul de mână **K**.

Înșurubați piulița **J2** furtunului de duș **J** la baterie.

**!** Deschideți robinetele de alimentare cu apă rece și caldă și verificați etanșeitatea racordurilor.

**14** Astfel utilizați bateria.

**15** Astfel efectuați comutarea.

#### Limitatorul de debit, pagina 4

Această baterie este dotată cu un limitator de debit. Cu ajutorul acestuia, debitul poate fi limitat în mod continuu și individual.

Din fabrică, limitatorul este presetat pentru debitul maxim posibil.

**!** Nu se recomandă utilizarea limitatorului de debit la încălzitoarele hidraulice instantanee.

**16** Ridicați dopul **L** acționând pârghia. Deșurubați știftul filetat **M** cu ajutorul unei chei imbus de 3mm și extrageți pârghia **N**. Deșurubați capacul **O**.

**17** Modificați debitul prin rotirea șurubului de reglaj folosind o cheie imbus de 2,5mm.

#### Remedierea defecțiunilor, pagina 1 + 4

**Defecțiune:** Cantitate de apă simțitor mai mică sau forma jetului modificată.

1. Presiunea de alimentare nu este suficientă:  
Se verifică instalația în amonte.
2. Sitele de colectare a impurităților din dușul fix (48 007), sau din dușul de mână (07 002) sunt înfundate / murdare; a se vedea pagina 1: Curățați sau înlocuiți sitele de colectare a impurităților.
3. **16** Placa frontală duș este înfundată / murdară:  
Se curăță placa frontală duș.
4. Supapă de antiretur (08 565) înfundată / murdară / defectă, a se vedea pagina 1:  
Se curăță sau se înlocuiește supapa de antiretur.

**Defecțiune:** Neetanșeitate la carcasa bateriei

1. Șuruburile de fixare a cartușului (46 048) sunt slăbite:  
Strângeți alternativ șuruburile de fixare a cartușului.
2. Garniturile de pe fundul cartușului sunt deteriorate sau există murdărie pe suprafețele de etanșare:  
Înterupeți alimentarea cu apă rece și caldă!  
Controlați și curățați suprafețele de etanșare sau înlocuiți complet cartușul.
3. Condiții de funcționare neadmise, cum ar fi temperatura apei calde de peste 80 °C sau șocuri de presiune în instalația din amonte:  
Asigurați condițiile de funcționare. Dacă este necesar, înlocuiți întregul cartuș.

În cazul unor eventuale alte defecțiuni, apelați la un instalator.

#### Îngrijire și reciclare

Indicațiile de îngrijire pot fi găsite în instrucțiunile de îngrijire atașate. Vă rugăm să respectați reglementările naționale în vigoare privind evacuarea bateriei la deșeuri.

## Montajdan önce

GROHE bataryalarını basınçlı hidrofor veya şofbenle birlikte kullanabilirsiniz.

**Basınçsız kaplarla (= açık sıcak su hazırlayıcı) çalıştırmak mümkün değildir.**

Bataryayı sorunsuz bir şekilde kullanabilmeniz için akış basıncı 1 ila 5 bar arasında olmalıdır.

Yüksek akış basınçlarında basınç düşürücü monte etmenizi öneririz.



Yeni kurulumda montajdan önce ve sonra soğuk ve sıcak su borularını suyun içinde herhangi bir kir kalmayana kadar su ile temizleyin. Aksi takdirde borularda kalan artıklar bataryayı tıkayabilir ve içme suyunu kirletebilir.



Kurulum sırasında yüzeylere aletlerle zarar vermemeye dikkat edin. Bu sebeple asla dişli penseler kullanmayın.

## Montaj, sayfa 2, 3 + 4



Soğuk su bağlantısı sağa, sıcak su bağlantısı sola yapılmalıdır.

**1** - **13** = Şekil numarası

**1** Gerekli montaj ölçülerini dikkate alın.

**2** S bağlantılarının 1/2" dişlerini contalayın. Bunun için uygun olan contalama malzemesini kullanın (malzeme dükkanlarından elde edilebilir).

**3** S-bağlantılarını yatay olarak 150mm'lik bir mesafede bağlantı hattına vidalayın.

**4** Contaları **A** bağlantı somununa yerleştirin ve bataryayı rozetsiz **B** olarak S-bağlantılarına vidalayın.

- Soğuk ve sıcak su girişini açın ve bağlantıları sızdırmazlık yönünden kontrol edin.

- Soğuk ve sıcak su girişini yeniden kapatın ve bataryayı vidalayın.

- Rozetleri **B** S-bağlantılara yerleştirin ve bataryayı yine S-bağlantılarına vidalayın.

**5** Duş yükseklik ayar çubuğunu **C** stopa kadar gövdeye sokun.



Duş yükseklik ayar çubuğu çapraz kesilmemelidir.

**6** Matkap deliklerini çizmek için duş yükseklik ayar çubuğunu **C** hizalayın. Sonra duvar rondelası **D** için delikleri çizin. Duş yükseklik ayar çubuğunu tekrar çekin.

**7** Delikleri açın ve dübelleri **E** yerleştirin.

**8** Düz bir duvara sabitlemek için O-ringi **D1** duvar rondelasına **D** geçirin. Duvar rondelasını **D** civatalar **E1** ve conta **D2** ile duvara vidalayın.

**9** Girintili bir duvara sabitlenecekse, duvar ile arasındaki mesafeyi özel aksesuar olarak sunulan kotlama pulu (27 180) ile 8mm artırabilirsiniz, bkz. sayfa 1. Başka civatalar kullanıldığında üst üste birkaç kotlama şimi takılabilir. O-ringi **D1** duvar rondelasına **D** geçirin. Duvar rondelasını **D** kotlama şimi, civatalar **E1** ve conta **D2** ile duvara vidalayın.

**10** Rozeti **F** konsolun **G** üzerine itin ve duş yükseklik ayar çubuğunu **C** tekrar gövdeye yerleştirin, bkz. **5**. Konsolu **G** duvar rondelasının **D** üzerine itin. Duş yükseklik ayar çubuğunu **C** hizalayın ve setuskur **G1** ile sabitleyin. Rozeti **F** duvara itin.

**11** Duş kolunu **H** üstten duş yükseklik ayar çubuğu **C** bağlantısına itin ve setuskur **H1** ile emniyete alın.

**12** Süzgeci **I1** ve contayı **I2** tepe duşuna **I** yerleştirin. Daha sonra tepe duşunu **I** duş koluna **H** vidalayın.

**13** Duş hortumunun **J1** konik somununu **J** süzgeci **K1** de kullanarak el duşuna **K** vidalayın.

Duş hortumunun **J** somunlarını **J2** bataryaya vidalayın.



Soğuk ve sıcak su girişini açın ve bağlantıları sızdırmazlık yönünden kontrol edin.

**14** Bataryanın kullanımı.

**15** Divertörün kullanımı.

#### Akış sınırlayıcı, sayfa 4

Bu batarya bir akım sınırlayıcısı ile donatılmıştır. Böylece kademesiz olarak bireysel akış miktarının (debi) sınırlanması mümkündür.

Üretici tarafından mümkün olan en fazla akışa ayarlanmıştır.

**!** Hidrolik kumandalı ısıtıcıların kullanılması durumunda, akış miktar sınırlayıcısının montajı tavsiye edilmez.

**16** Tapayı **L** çıkarın. Setuskuru **M** 3mm'lik bir alyen anahtarı ile sökün ve açma kapama kolunu **N** alın. Kapağı çıkartın **O**.

**17** Akış miktarının değiştirilmesi bir ayar vidasının 2.5mm lik bir alyen anahtarı ile ayarlanması sayesinde olur.

#### Arıza onarımı, sayfa 1 + 4

**Arıza:** Su miktarı gözle görülür miktarda daha az veya su akış görüntüsü değişti.

1. Temin basıncı yeterli değil:  
Besleme sistemini kontrol edin.
2. Tepe duşundaki (48 007) veya el duşundaki (07 002) pislik tutucu süzgeçler tıkalı / kirlenmiş, bkz. sayfa 1: Pislik tutucu süzgeçleri temizleyin veya değiştirin.
3. **13** Duş tabanı tıkalı/kirli:  
Duş tabanını temizleyin.
4. Geri emmeyi engelleyen çek valf (08 565) tıkalı / kirli / arızalı, bkz. sayfa 1:  
Geri emmeyi engelleyen çek valfi temizleyin veya değiştirin.

**Arıza:** Batarya gövdesinde sızma

1. Kartuşun tespitleme civatası (46 048) gevşek:  
Kartuşun tespitleme civatalarını dönüşümlü olarak sıkın.
2. Kartuş yüzeyindeki contalar hasarlı veya contalama alanında kir parçacıkları bulunuyor:  
Soğuk ve sıcak su girişini kapatın. Contalama alanlarını kontrol edin ve temizleyin veya kartuşu komple değiştirin.
3. 80 °C sıcaklığında sıcak su veya besleme sisteminde basınç oluşması gibi onaylanmayan kullanım koşulları.  
Kullanım koşullarından emin olun. Gerekirse kartuşu komple değiştirin.

Meydana gelen diğer sorunlar için lütfen teknik servis ile iletişime geçin.

#### Bakım ve geri dönüşüm

Bakım ile ilgili açıklamalar için lütfen ekteki bakım talimatına başvurun. Bataryanın geri dönüştürülmesi için geçerli olan ulusal direktiflere uyun.

#### Före installationen

Denna GROHE blandare kan användas i kombination med en tryckbehållare eller en vattenvärmare.

**Drift med trycklösa behållare (= öppna varmvattenberedare) är inte möjligt.**

Flödestrycket bör ligga mellan 1 och 5 bar, för att blandaren ska fungera felfritt.

En tryckreducerer ska installeras vid högre flödestryck.

**!** Vid nyinstallation: Spola kallvatten- och varmvattenledningarna noggrant före och efter monteringen, tills vattnet är fritt från föroreningar. Dessa rester i ledningarna kan annars täppa igen blandaren och förorena dricksvattnet.

**!** Kontrollera att ytan inte skadas av verktyget vid installationen. Använd därför inte räfflade tänger.

#### Installation, sidan 2, 3 + 4

**!** Kallvattenanslutningen måste placeras till höger och varmvattenanslutningen till vänster.

**1 - 13** = fig.-nummer

**1** Ta hänsyn till monteringsmåtten.

**2** Tät S-anslutningarnas 1/2"-gängor. Använd ett lämpligt tätningmaterial (vanligt).

**3** Skruva fast S-anslutningarna vågrätt på anslutningsledningarna med ett avstånd av 150mm.

**4** Lägg tätningarna **A** i anslutningsmuttrarna och skruva fast blandaren på S-anslutningarna utan täckbrickorna **B**.

- Öppna kallvatten- och varmvattentiloppet, och kontrollera anslutningarnas täthet.

- Spärra kallvatten- och varmvattentiloppet igen, och skruva loss blandaren.

- Skruva fast täckbrickorna **B** mot väggen på S-anslutningarna och skruva sedan fast blandaren på S-anslutningarna igen.

**5** Fäst duschstången **C** till anslag i huset.

**!** Duschstången får inte kapas.

- 6** Justera duschstängens **C**, så att borrhålen kan markeras. Markera sedan hålen för väggskivan **D**. Dra därefter loss duschstängens igen.
- 7** Borra hålen och sätt i pluggarna **E**.
- 8** Dra på O-ringen **D1** på väggskivan **D**, för fastsättning på en lodrät vägg. Skruva fast väggskivan **D** på väggen med skruvarna **E1** och tätningen **D2**.
- 9** Du kan öka avståndet till väggen med 8mm med det extra tillbehöret utjämningsbricka (27 180), för fastsättning på en vägg med avsats, se sidan 1. Om du använder andra skruvar kan du även montera flera utjämningsbrickor över varandra. Dra på O-ringen **D1** på väggskivan **D**. Skruva fast väggskivan **D** på väggen med utjämningsbrickan, skruvarna **E1** och tätningen **D2**.
- 10** Skjut på täckbrickan **F** på konsolen **G** och fäst duschstängens **C** i huset igen, se **5**. Skjut på konsolen **G** på väggskivan **D**. Justera duschstängens **C** och fäst den med gängstiftet **G1**. Skjut täckbrickan **F** mot väggen.
- 11** Skjut på duscharmen **H** uppifrån på duschstängens **C** anslutning och säkra den med gängstiftet **H1**.
- 12** Fäst silen **I1** och tätningen **I2** i huvudduschen **I**. Skruva sedan fast huvudduschen **I** på duscharmen **H**.
- 13** Skruva fast duschslangens **J** konmuter **J1** tillsammans med silen **K1** på handduschen **K**. Skruva fast duschslangens **J** mutter **J2** på blandaren.

**!** Öppna kallvatten- och varmvattentilippet, och kontrollera anslutningarnas täthet.

- 14** Så här använder du blandaren.
- 15** Så här använder du omkastaren.

#### Mängdbegränsare, sidan 4

Blandaren är utrustad med en mängdbegränsare. Därmed kan du ställa in flödesmängden steglöst och individuellt.

I produktionen har största möjliga genomflöde förinställts.



Flödesbegränsningen bör inte användas i kombination med hydrauliska vattenvärmare.

- 16** Bänd loss pluggen **L**. Skruva loss gängstiftet **M** med en 3mm insexnyckel och dra loss spaken **N**. Skruva loss hylsan **O**.
- 17** Ändra genomflödet genom att vrida inställningsskruven med en 2,5mm insexnyckel.

#### Felåtgärd, sidan 1 + 4

**Störning:** Vattenmängden mycket mindre eller ändrad vattenstråle.

- Försörjningstrycket inte tillräckligt: Kontrollera den förberedda installationen.
- Smutssilarna i huvudduschen (48 007) eller i handduschen (07 002) igentäppta/förorenade, se sidan 1: Rengör eller byt ut smutssilarna.
- 18** Duschringen igentäppt/förorenad: Rengör duschringen.
- Backflödesspärren (08 565) igentäppt/förorenad/defekt, se sidan 1: Rengör eller byt ut backflödesspärren.

**Störning:** Läckage på blandarhuset

- Fästskruvorna på patronen (46 048) lösa: Dra åt patronens fästskrivar växelvis.
- Tätningarna på patronbotten skadade eller smutspartiklar på tätningsytorna: Stäng kallvatten- och varmvattentilippet! Kontrollera och rengör tätningsytorna eller byt ut patronen komplett.
- Otillåtet driftsvillkor, som varmvattentemperatur över 80 °C eller tryckslag vid förberedd installation: Kontrollera driftsvillkoren. Byt ut patronen komplett, vid behov.

Ta kontakt med installatören, vid ytterligare störningar.

#### Skötsel och återvinning

Skötseltips finns i den bifogade skötselanvisningen. Beakta gällande nationella föreskrifter vid sluthantering av blandaren.

## Før installationen

GROHE armaturet kan anvendes i forbindelse med en trykbeholder eller en gennemstrømningsvandvarmer.

**Anvendelse i forbindelse med trykløse beholdere (= åbne vandvarmere) er ikke mulig.**

Til fejlfri brug af armaturet, skal tilgangstrykket ligge mellem 1 og 5 bar.

Er tilgangstrykket højere, bør der anvendes en trykreduktionsventil.

**!** Skyl kold- og varmvandsrørledningerne igennem før og efter monteringen i forbindelse med installationen, indtil vandet ikke længere er snavset. Rester i ledningerne kan tilstoppe armaturet og forurene drikkevandet.

**!** Overfladerne må ikke beskadiges med værktøjet ved installation. Der må under ingen omstændigheder anvendes tænger med tænder.

## Installation, side 2, 3 + 4

**!** Det kolde vand skal tilsluttes til højre, det varme vand til venstre.

**1** - **13** = Illustrationsnummer

**1** Tag højde for de nødvendige indbygningsmål.

**2** Tætn 1/2-tomme gevindet på S-tilslutningerne. Anvend en egnet tætningsmasse (fås i specialforretningerne).

**3** Skru S-tilslutningerne vandret ind i tilslutningsledningerne med en afstand på 150mm.

**4** Læg tætningerne **A** ind i tilslutningsmøtrikkerne, og skru armaturet på S-tilslutningerne uden rosetterne **B**.

- Åbn for koldt- og varmtvandtilførslen, og kontroller, om tilslutningerne er tætte.

- Afspær for koldt- og varmtvandtilførslen, og skru armaturet af.

- Skru rosetterne **B** mod væggen på S-tilslutningerne, og skru derefter armaturet igen på S-tilslutningerne.

**5** Stik bruserstangen **C** helt ind i kabinettet.

**!** Bruserstangen må ikke afkortes.

**6** For at kunne tegne borehullerne skal bruserstangen **C** justeres. Marker hullerne til vægskiven **D**. Tag derefter bruserstangen af igen.

**7** Bor hullerne ud, og sæt dyvler **E** i.

**8** Montering på en ret væg udføres ved at trække en O-ring **D1** på vægskiven **D**. Skru vægskiven **D** på væggen med skrueene **E1** og med en tætning **D2**.

**9** Monteres den på en ujævn væg kan afstanden til væggen forstørres 8mm med specialtilbehøret udligningsskive (27 180), se side 1. Anvendes der andre skrueer kan flere udligningsskiver sættes oven på hinanden. Træk O-ringen **D1** på vægskiven **D**. Skru vægskiven **D** på væggen sammen med udligningsskiven, skrueene **E1** og en tætning **D2**.

**10** Skub rosetten **F** på konsollen **G**, og sæt bruserstangen **C** igen ind i kabinettet, se **5**. Skub konsollen **G** på vægskiven **D**. Juster bruserstangen **C**, og fastgør den med gevindstiften **G1**. Skub rosetten **F** mod væggen.

**11** Skub brusergrebet **H** oppefra på bruserstangens **C** tilslutning, og lås den med en gevindstift **H1**.

**12** Sæt sien **I1** og tætningen **I2** ind i hovedbruseren **I**. Skru hovedbruseren **I** på brusearmen **H**.

**13** Skru konusmøtrikken **J1** fra bruserlangen **J** på håndbruseren **L** sammen med en si **K1**.

Skru møtrikken **J2** fra bruserlangen **J** på armaturet.

**!** Åbn for koldt- og varmtvandtilførslen, og kontroller, om tilslutningerne er tætte.

**14** Betjening af armaturet.

**15** Betjening af omstillingen.

### Mængdebegrænsning, side 4

Dette armatur er udstyret med en mængdebegrænsning. Gennemstrømningsmængden kan begrænses trinløst og individuelt.

Fra fabrikken er den størst mulige gennemstrømning forindstillet.

**!** I forbindelse med hydrauliske gennemstrømningsvandvarmere bør gennemstrømningsbegrænsningen ikke bruges.

**16** Vip proppen **L** af. Skru unbrakoskruen **M** ud med en 3mm unbrakonøgle, og træk grebet **N** af. Skru kappen **O** af.

**17** Gennemstrømningen kan ændres ved at dreje indstillingsskruen med en unbrakonøgle (2,5mm).

### Afhjælpning af fejl, side 1 + 4

**Fejl:** Vandmængden forringes tydeligt, eller vandstrålen ændrer sig.

1. Forsyningstrykket er ikke tilstrækkeligt højt:  
Kontroller installationen.
2. Snavssamlerne i hovedbruseren (48 007) eller i håndbruseren (07 002) er tilstoppet / snavset, se side 1: Rens eller udskift snavssamlerne.
3. **13** Brusepladen er tilstoppet / snavset:  
Rens brusepladen.
4. Kontraventilen (08 565) er tilstoppet / snavset / defekt, se side 1:  
Rens eller udskift kontraventilen.

**Fejl:** Utætheder i armaturets hus

1. Patronens (46 048) fastgørelsesskruer er løse:  
Spænd patronens fastgørelsesskruer til på kryds.
2. Pakningerne på patronbunden er beskadigede, eller der er snavspartikler på pakfladerne:  
Luk for koldt- og varmtvandstilløbet. Kontroller og rens pakfladerne, eller udskift hele patronen.
3. Utilladelige driftsbetingelser, såsom en varmvandstemperatur på over 80 °C eller trykstød i installationen:  
Genopret driftsbetingelserne. Udskift evt. hele patronen.

Opstår der yderligere fejl, bør du henvende dig til din installatør.

### Pleje og genbrug

Henvisninger vedrørende vedligeholdelse er anført i vedlagte vedligeholdelsesanvisning. Overhold de gældende nationale bestemmelser vedrørende bortskaffelse af armaturer.

### Før installering

Denne GROHE-armaturen kan bruges i forbindelse med trykmagasiner og varmtvannsberedere.

**Bruk med lavtryksmagasiner (=åpnevarmtvannsberedere) er ikke mulig.**

For å sikre feilfri funksjon, bør det dynamiske trykket være mellom 1 og 5 bar l.

Ved høyere dynamisk trykk anbefales det å montere en trykreduksjonsventil.

**!** Spyl kaldt- og varmtvannsrørene godt, helt til det ikke lenger er noen urenheter i vannet, før og etter montering i forbindelse med nye installasjoner. Disse partiklene fra rørene kan ellers tette armaturen og forurense drikkevannet.

**!** Pass på at overflatene ikke skades av verktøyet under installeringen. Det må ikke i noe tilfelle brukes tenger med tenner.

### Installering, side 2, 3 + 4

**!** Kaldtvannstilkoblingen må være på høyre side, varmtvannstilkoblingen på venstre side.

**1** - **13** = bildenummer

**1** Ta hensyn til nødvendige monteringsmål.

**2** Tett 1/2"-gjengene til S-koblingene. Bruk egnet tetningsmateriale (finnes i faghandelen).

**3** Skru inn S-tilkoblingene vannrett i tilkoblingsrørene i en avstand på 150mm.

**4** Legg tetningene **A** i tilkoblingsmutterne, og skru armaturen på S-koblingene uten rosettene **B**.

- Åpne kaldt- og varmtvannstilførselen, og kontroller at koblingene er tette.

- Steng av kaldt- og varmtvannstilførselen igjen, og skru av armaturen.

- Skru rosettene **B** på S-koblingene mot veggen, og skru deretter armaturen på S-koblingene igjen.

**5** Stikk inn dusjstangen **C** helt til den stopper i huset.

**!** Dusjstangen må ikke forkortes.

- 6** Juster dusjstangen **C** for å lage markeringer for borehull. Merk deretter av hull for veggskiven **D**. Trekk deretter av dusjstangen igjen.
- 7** Bor hullene, og sett inn pluggene **E**.
- 8** Ved feste på en rett vegg trekker du O-ringene **D1** opp på veggskiven **D**. Skru veggskiven **D** på veggen med skruene **E1** ved bruk av tetningen **D2**.
- 9** Ved feste på en skrå vegg kan du øke avstanden med 8mm med en mellomleggsskive (27 180, spesialtilbehør), se side 1. Ved bruk av andre skruer kan også flere mellomleggsskiver monteres over hverandre. Trekk O-ringene **D1** opp på veggskiven **D**. Skru veggskiven **D** på veggen sammen med mellomleggsskiven og skruene **E1** ved bruk av tetningen **D2**.
- 10** Skyv rosetten **F** på konsollen **G**, og sett dusjstangen **C** i huset igjen, se **5**. Skyv konsollen **G** på veggskiven **D**. Juster dusjstangen **C**, og fest den med gjengestiften **G1**. Skyv rosetten **F** mot veggen.
- 11** Skyv dusjarmen **H** på koblingen til dusjstangen **C** ovenfra, og sikre med gjengestiften **H1**.
- 12** Sett silen **I1** og tetningen **I2** inn i hodedusjen **I**. Skru deretter hodedusjen **I** på dusjarmen **H**.
- 13** Skru dusjslangens **J** konusmutter **J1** på hånddusjen **K** ved bruk av silen **K1**.  
Skru av mutteren **J2** til dusjslangen **J** på armaturen.

**!** Åpne kaldt- og varmtvannstilførselen, og kontroller at koblingene er tette.

- 14** Betjene armaturen.
- 15** Betjene omkoblingen.

#### Mengdebegrensning, side 4

Denne armaturen er utstyrt med en mengdebegrenser. Den muliggjør en trinnløs, individuell begrenning av strømningsmengden.

Den største mulige gjennomstrømningen er forhåndsinnstilt fra fabrikken.

**!** Bruk av strømningsbegrenser anbefales ikke i forbindelse med hydrauliske varmtvannsberedere.

- 16** Ta ut proppen **L**. Skru ut gjengestiften **M** med en 3mm unbrakonøkkel, og trekk av håndgrepet **N**. Skru av kappen **O**.
- 17** Endre gjennomstrømningen ved å dreie justeringskruen med en 2,5mm unbrakonøkkel.

#### Utbedring av feil, side 1 + 4

**Feil:** Vannmengden er merkbart mindre, eller vannstråleformen er endret.

- Ikke tilstrekkelig tilførselstrykk:  
Kontroller den forankoblede installasjonen.
- Silen i hodedusjen (48 007) eller hånddusjen (07 002) er tett eller skitten, se side 1: Rengjør eller skift ut silene.
- 18** Dusjbunnen er tett/skitten:  
Rengjør dusjbunnen.
- Tilbakeslagsventilen (08 565) er tett, skitten eller defekt, se side 1:  
Rengjør eller skift ut tilbakeslagsventilen.

**Feil:** lekkasje på armaturhuset

- Patronens festeskruer (46 048) er løse: Etterstram patronens festeskruer vekselvis.
- Pakningene på patronbunnen er skadde, eller det er smusspartikler på tetningsflater:  
Steng kaldt- og varmtvannstilførselen! Kontroller og rengjør tetningsflatene, eller skift ut hele patronen.
- Ikke tillatte driftsbetingelser, som varmtvannstemperatur over 80 °C eller trykkslag i forankoblet installasjon:  
Sikre korrekte driftsbetingelser. Skift om nødvendig ut hele patronen.

Vennligst kontakt installatøren ved eventuelle andre feil.

#### Pleie og resirkulering

Du finner informasjon om pleie i vedlagte pleiveiledning. Følg gjeldende nasjonale forskrifter ved kassering av armaturen.

## Ennen asennusta

Tätä GROHE hanaa voidaan käyttää painevaraajan tai läpivirtausvedenlämmittimen yhteydessä.

**Käyttö paineettomien varaajien (= avoimien vedenlämmittimien) kanssa ei ole mahdollista.**

Jotta hana toimisi moitteettomasti, virtauspaineen tulee olla välillä 1 ja 5 bar.

Virtauspaineiden ollessa korkeammat on suositeltavaa asentaa paineenalennin.



Huuhtele uusasennuksen yhteydessä kylmä- ja lämminvesiputket ennen ja jälkeen asennuksen perusteellisesti ja niin pitkään, kunnes vedessä ei ole epäpuhtauksia. Muuten putkissa olevat jäämät voivat tukkia hanan ja liata juomaveden.



Varo, ettet vioita asennuksen aikana pintoja työkalulla. Älä missään tapauksessa käytä hammastettuja pihtejä.

## Asennus, sivu 2, 3 + 4



Kylmävesiliitäntä tulee oikealle, lämminvesiliitäntä vasemmalle.

**1** - **13** = kuvan numero

**1** Noudata vaadittuja asennusmittoja.

**2** Tiivistä S-liitäntöjen 1/2"-kierteet. Käytä tähän sopivaa tiivistysmateriaalia (saatavissa alan liikkeistä).

**3** Kierrä S-liitännät vaakasuorassa liitosputkiin 150mm:n etäisyydelle.

**4** Aseta tiivisteet **A** liitosmuttereihin ja kierrä hana ilman peiterenkaita **B** S-liitäntöihin.

- Avaa kylmän ja lämpimän veden tulo ja tarkista liitäntöjen tiiviyys.
- Sulje kylmän ja lämpimän veden tulo ja irrota hana.
- Kierrä peitelevyt **B** seinään kiinni S-liitäntöihin ja kierrä hana takaisin S-liitäntöihin.

**5** Paina suihkutanko **C** vasteeseen asti koteloon.



Suihkutankoa ei saa lyhentää.

**6** Sovita suihkutanko **C** paikalleen porausreikien merkitsemiseksi. Merkitse sitten reiät seinälevylle **D**. Vedä sen jälkeen suihkutanko irti.

**7** Poraa reiät ja paina tulpat **E** paikoilleen.

**8** Suoraan seinään kiinnittämiseksi vedä O-rengas **D1** seinälevyyn **D**. Kiinnitä seinälevy **D** ruuveilla **E1** seinään käyttäen tiivistettä **D2**.

**9** Porrastettuun seinään kiinnitettäessä voit suurentaa etäisyyttä seinään lisävarusteena saatavalla tasauslevyllä (27 180) 8mm, katso sivu 1. Muita ruuveja käytettäessä voidaan asentaa myös useita tasauslevyjä päällekkäin. Aseta O-rengas **D1** seinälevyyn **D**. Kiinnitä seinälevy **D** yhdessä tasauslevyn kanssa ruuveilla **E1** seinään käyttäen tiivistettä **D2**.

**10** Työnnä peiterengas **F** kannattimelle **G** ja aseta suihkutanko **C** taas koteloon, katso **5**. Työnnä kannatin **G** seinälevyyn **D**. Sovita suihkutanko **C** paikalleen ja kiinnitä se kierretapilla **G1**. Työnnä peiterengas **F** seinään kiinni.

**11** Työnnä suihkuvarsi **H** yläkautta suihkutangon **C** liitäntään ja varmista kierretapilla **H1**.

**12** Aseta siivilä **I1** ja tiiviste **I2** yläsuihkuun **I**. Ruuvaa sitten yläsuihku **I** suihkuvarteen **H**.

**13** Kierrä suihkuletkun **J** kartiomutteri **J1** käyttäen siivilää **K1** käsisuihkuun **K**.

Kierrä suihkuletkun **J** mutteri **J2** hanaan.



Avaa kylmän ja lämpimän veden tulo ja tarkista liitäntöjen tiiviyys.

**14** Näin käytät hanaa.

**15** Näin vaihdat suihkua.

### Määränrajoitin, sivu 4

Tämä hana on varustettu määränrajoittimella. Sen avulla voit rajoittaa virtausmäärää portaattomasti ja yksilöllisesti.

Tehtaalla on säädetty suurin mahdollinen virtaus.

**!** Määränrajoittimen käyttö ei ole suositeltavaa hydraulisten läpivirtausvedenlämmittimien kanssa.

**16** Vipua tulppa **L** irti. Kierrä kierretappi **M** irti 3mm:n kuusiokoloavaimella ja vedä vipu **N** irti. Kierrä kansi **O** irti.

**17** Muuta virtausmäärää kiertämällä säätöruuvia 2,5mm:n kuusiokoloavaimella.

### Häiriöiden korjaus, sivu 1 + 4

**Häiriö:** Vesimäärä huomattavasti vähentynyt tai vesisuihkun muoto muuttunut.

1. Vedenpaine riittämätön:  
Tarkasta asennus.
2. Likasiivilä yläsuihkussa (48 007) tai käsisuihkussa (07 002) tukossa / likainen, ks. sivu 1: Puhdista tai vaihda siivilät.
3. **18** Suihkun pohja tukossa / likainen:  
Puhdista suihkun pohja.
4. Takaiskuventtiili (08 565) tukossa / likainen / viallinen, ks. sivu 1:  
Puhdista tai vaihda takaiskuventtiili.

**Häiriö:** Vuoto hanakotelossa

1. Patruunan (46 048) kiinnitysruuvit löysällä: Kiristä patruunan kiinnitysruuvit vuorotellen:
2. Tiivisteet vialliset patruunan pohjassa tai likahiukkasia tiivistyspinnoilla:  
Sulje kylmän ja lämpimän veden tulo! Tarkasta ja puhdista tiivistyspinnat tai vaihda koko patruuna.
3. Luvattomat käyttöolosuhteet, esim. lämpimän veden lämpötila yli 80 °C tai paineiskut laitteistossa:  
Varmista oikeat käyttöolosuhteet. Mikäli tarpeen, vaihda koko patruuna.

Mikäli häiriöt jatkuvat, ota yhteyttä asentajaan.

### Hoito ja kierrätys

Hoitoa koskevia ohjeita on mukana olevassa hoitooppaassa. Hävitä hana voimassa olevien määräysten mukaisesti.

### Enne paigaldamist

Seda GROHE segistiit saate kasutada koos survestatud soojussalvestiga või läbivooluboileriga.

**Ei ole võimalik kasutada koos survevaba boileriga (= lahtise veekuumutiga).**

Segisti häireteta töö jaoks peaks veesurve olema 1 ja 5 baari vahel.

Kõrgema veesurve korral soovitame paigaldada survealandaja.

**!** Peske esmasel paigaldusel külma- ja kuumaveetorustik enne ja pärast paigaldamist põhjalikult läbi, kuni vesi ei sisalda enam mustust. Mustusejäägid võivad segisti ummistada ja joogivett reostada.

**!** Jälgige, et te paigaldamisel pealispindu tööriistadega ei kahjustaks. Seetõttu ärge kasutage mingil juhul hammastatud tange.

### Paigaldamine, lk 2, 3 + 4

**!** Külumaveeühendus peab olema paremal, kuumaveeühendus vasakul.

**1** - **13** = pildi number

- 1** Arvestage nõutavate paigalduse mõõtmetega.
- 2** Tihendage S-liideste 1/2"-keeret. Kasutage selleks sobivaid tihendusmaterjale (saadaval erikauplustes).
- 3** Keerake S-liideseid horisontaalselt 150mm kaugusele ühendustorudesse.
- 4** Asetage tihendid **A** ühendusmutritesse ja keerake segisti ilma rosettideta **B** S-liidestele.
  - Avage külma ja kuuma vee juurdevool ning kontrollige ühenduste hermeetilisust.
  - Sulgege jälle külma ja kuuma vee juurdevool ning keerake segisti maha.
  - Kruvige rosetid **B** seinä poole S-liidestele ja keerake segisti jälle S-liidestele.
- 5** Pistke dušivarras **C** kuni piirajani korpusesse.

**!** Dušivarrast ei tohi lühendada.

**6** Puurimisaukude märkimiseks rihtige dušivarras **C** välja. Märkige siis põlve tugiplaadi **D** aukude kohad. Seejärel tõmmake dušivarras jälle välja.

**7** Puurige augud ja paigaldage tüüblid **E**.

**8** Sirgele seinale kinnitamiseks tõmmake O-rõngas **D1** põlve tugiplaadi **D** peale. Keerake põlve tugiplaat **D** kruvide **E1** ja tihendiga **D2** seinale.

**9** Taanduvale seinale paigaldamisel saate kaugust seinast eriosade hulka kuuluva tasakaalustusseibiga (27 180) 8mm võrra suurendada, vt lk 1. Teistsuguseid kruvisid kasutades on võimalik ka mitu tasakaalustusseibi üksteise peale paigaldada. Tõmmake O-rõngas **D1** põlve tugiplaadi **D** peale. Keerake põlve tugiplaat **D** koos tasakaalustusseibiga kruvide **E1** ja tihendiga **D2** seinale.

**10** Lükake rosett **F** konsoolile **G** ja asetage dušivarras **C** jälle korpusesse, vt **5**. Lükake konsool **G** põlve tugiplaadile **D**. Rihtige dušivarras **C** välja ja kinnitage seadekruviga **G1**. Lükake rosett **F** vastu seinale.

**11** Lükake dušiväljund **H** ülevalt dušivarda ühendusele **C** ja kinnitage seadekruviga **H1**.

**12** Asetage filter **I1** ja tihend **I2** peaduši **I** sisse. Kruvige peaduš **I** dušiväljundile **H**.

**13** Keerake dušivooliku **J** koonusmutter **J1** sõelaga **K1** käsidušile **K**.

Keerake dušivooliku **J** mutter **J2** segisti külge.

**!** Avage külma ja kuuma vee juurdevool ning kontrollige ühenduste hermeetilisust.

**14** Segisti kasutamine.

**15** Ümberlülitamine.

#### Voolumäära piiraja, lk 4

Käesolev segisti on varustatud voolumäära piirajaga. See võimaldab vee läbivooluhulka sujuvalt ja vastavalt vajadusele piirata.

Tehases on eelseadistatud suurim võimalik läbivool.

**!** Voolumäära piirajat ei ole soovitatav kasutada ühendatuna hüdrauliliste läbivooluboileritega.

**16** Eemaldage kork **L**. Keerake seadekruvi **M** 3mm sisekuuskantvõtme abil välja ja eemaldage hoob **N**. Keerake kate **O** ära.

**17** Muutke läbivoolu, keerates seadekruvi 2,5mm sisekuuskantkruvikeeraja abil.

#### Rikete kõrvaldamine, lk 1 + 4

**Rike:** vooluhulk märgatavalt väiksem või muutunud veejuga.

1. Veesurve pole piisav:  
kontrollige varustussüsteemi.
2. Prügipüüdur peadušis (48 007) või käsidušis (07 002) ummistunud/must, vt lk 1: puhastage või vahetage prügipüüdur välja.
3. **13** Dušisõel ummistunud/must:  
Puhastage dušisõela.
4. Tagasilöögiklapp (08 565) ummistunud/must/rikkis, vt lk 1:  
puhastage või vahetage tagasilöögiklapp välja.

**Rike:** segisti korpus lekib

1. Keraamilise sisu kinnituskruvid (46 048) lahti: keerake keraamilise sisu kinnituskruvid vaheldumisi kõvemini kinni.
2. Keraamilise sisu põhjatihendid kahjustatud või mustuseosakesed tihenduspindadel:  
sulgege külma ja kuuma vee juurdevool! Kontrollige ja puhastage tihenduspindu või vahetage kogu keraamiline sisu välja.
3. Lubamatud kasutustingimused, nagu kuuma vee temperatuur üle 80 °C või survevõlgid varustussüsteemis:  
tagage õiged töötingimused. Vajadusel vahetage kogu keraamiline sisu välja.

Kui esineb muid rikkeid, pöörduge oma montööri poole.

#### Hooldamine ja ümbertöötlemine

Hooldusjuhised leiate kaasasolevast hooldusjuhendist. Järgige segisti jäätmekäitluse andmisel kehtivaid kohalikke eeskirju.

### Pirms uzstādīšanas

Šo „GROHE” armatūru varat lietot kopā ar hidroakumulatoru vai caurteces sildītāju.

### Izmantotarbezspiedienaakumulatoriem(atklātiemsiltā ūdens sagatavotājiem) nav iespējams.

Lai armatūru varētu lietot bez ierobežojumiem, hidrauliskajam spiedienam ir jābūt no 1 līdz 5 bāriem.

Ja hidrauliskais spiediens ir lielāks, iesakām iebūvēt reduktoru.



Veicot sākotnējo uzstādīšanu, pirms un pēc montāžas skalojiet karstā un aukstā ūdens padeves cauruļvadus tik ilgi, kamēr cauri plūstošais ūdens vairs nav netīrs. No caurulēm iepļūstošie nosēdumi var izraisīt armatūras aizsērējumus un padarīt ūdeni netīrāku.



Raugieties, lai uzstādīšanas laikā ar darba instrumentiem netiktu sabojātas virsmas. Tādēļ nekad nelietojiet zobotas knaibles.

### Uzstādīšana, 2., 3. un 4. lappuse



Aukstā ūdens padeve jāpieslēdz labajā pusē, siltā ūdens padeve – kreisajā pusē.

**1** - **13** = attēla numurs

**1** Ņemiet vērā uzstādīšanai vajadzīgos izmērus.

**2** Noblīvējiet S veida pieslēgumu 1/2" vītnes. Šim mērķim lietojiet piemērotu blīvēšanas materiālu (nopērkams specializētajos tirdzniecības veikalos).

**3** Pieslēguma cauruļvados horizontāli 150mm attālumā ieskrūvējiet S veida pieslēgumus.

**4** Ievietojiet blīvējumus **A** pievienošanas uzgriežņos un uzskrūvējiet armatūru bez rozetēm **B** uz S veida pieslēgumiem.

- Atveriet karstā un aukstā ūdens padevi un pārbaudiet pieslēgumu blīvumu.

- Atkal noslēdziet karstā un aukstā ūdens padevi un noskrūvējiet armatūru.

- Uzskrūvējiet rozetes **B** pret sienu uz S veida pieslēgumiem un tad uzskrūvējiet armatūru atpakaļ uz S veida pieslēgumiem.

**5** Iespraudiet dušas stieni **C** līdz atdurei korpusā.



Dušas stieni nedrīkst saīsināt.

**6** Lai atzīmētu urbumiem paredzētās vietas, novietojiet dušas stieni **C** pareizi. Atzīmējiet vietas, kurās nepieciešami urbumi sienas diskam **D**. Tad atkal noņemiet dušas stieni.

**7** Izurbiet atveres un ievietojiet dībeļus **E**.

**8** Lai nostiprinātu pie taisnas sienas, uzlieciet uz sienas diska **D** apajā griezuma blīvgredzenu **D1**. Uzliekot blīvi **D2**, pieskrūvējiet sienas disku **D** ar skrūvēm **E1** pie sienas.

**9** Piestiprinot pie apdarinātas sienas, attālumu no sienas iespējams palielināt par 8mm, izmantojot speciālo piederumu – izlīdzinošo paplāksni (27 180); skat. 1. lappusi. Lietojot citas skrūves, iespējams arī citu virs citas uzlikt vairākas izlīdzinošas paplāksnes. Uzvelciet apajā griezuma gredzenu **D1** uz sienas diska **D**. Uzliekot blīvi **D2**, pieskrūvējiet sienas disku **D** ar izlīdzināšanas paplāksni un skrūvēm **E1** pie sienas.

**10** Uzbīdīet rozeti **F** uz konsoles **G** un ievietojiet dušas stieni **C** atpakaļ korpusā, skat. **5**. Uzbīdīet konsoli **G** uz sienas diska **D**. Novietojiet dušas stieni **C** pareizā pozīcijā un nostipriniet to ar sprostskrūvi **G1**. Bīdīet rozeti **F** pret sienu.

**11** Uzbīdīet dušas roku **H** no augšas uz dušas stienņa savienojuma **C** un nostipriniet to ar sprostskrūvi **H1**.

**12** Ievietojiet augšējā dušā **I** sietu **I1** un blīvējumu **I2**. Tad uzskrūvējiet augšējo dušu **I** uz dušas rokas **H**.

**13** Izmantojot sietu **K1**, pieskrūvējiet dušas šļūtenes **J** konusveida uzgriezni **J1** pie rokas dušas **K**.

Pieskrūvējiet dušas šļūtenes **J** uzgriezni **J2** pie armatūras.



Atveriet karstā un aukstā ūdens padevi un pārbaudiet pieslēgumu blīvumu.

**14** Armatūru lieto turpmāk norādītā veidā.

**15** Pārslēgu lieto turpmāk norādītā veidā.

#### Daudzuma ierobežojums, 4. lappuse

Šī armatūra ir aprīkota ar apjoma ierobežotāju. Ar to caurplūdes daudzumu iespējams ierobežot gan pakāpeniski, gan arī pēc izvēles.

Sākotnēji rūpnīcā ir iestatīts maksimāli iespējamais caurteces apjoms.

**!** Neiesakām lietot apjoma ierobežotāju, ja izmantojat hidraulisko caurteces ūdens sildītāju.

**16** Izņemiet aizbāžņus **L**. Izskrūvējiet sprostskrūvi **M** ar 3mm iekšējo sešstūrains atslēgu un noņemiet sviru **N**. Noskrūvējiet uzliku **O**.

**17** Caurteces plūsmu var mainīt, grozot regulēšanas skrūvi ar 2,5mm iekšējā sešstūra atslēgu.

#### Traucējumu novēršana, 1. un 4. lappuse

**Problēma:** manāmi mazāks ūdens daudzums vai mainīties ūdens strūkļas veids.

1. Nepietiekams padeves spiediens: pārbaudiet pieslēgto instalāciju.
2. Netīri/aizsērējuši piesārņojuma savākšanas sieti augšējā dušā (48 007) vai rokas dušā (07 002); skat. 1. lappusi: iztīriet vai nomainiet piesārņojuma savākšanas sietus.
3. **18** Dušas grīda aizsērējusi/netīra: iztīriet dušas grīdu.
4. Atpakalplūsmas aizture (08 565) aizsērējusi/netīra/bojāta; skat. 1. lappusi: iztīriet vai nomainiet atpakalplūsmas aizturi.

**Problēma:** nepietiekams blīvums pie armatūras korpusa.

1. Patronas (46 048) stiprinājuma skrūves ir vaļīgas: pamīšus pievelciet patronas stiprinājuma skrūves.
2. Bojāti patronas pamatnes blīvējumi vai uz blīvējumu virsmām ir netīrumu daļiņas: noslēdziet aukstā un siltā ūdens padevi! Pārbaudiet un notīriet blīvējumus vai nomainiet visu patronu.
3. Nepiemēroti lietošanas apstākļi, piemēram, siltā ūdens temperatūra virs 80 °C vai pēkšņa spiediena maiņa iepriekš montētajā instalācijā: nodrošiniet piemērotus lietošanas apstākļus. Ja nepieciešams, nomainiet visu patronu.

Ja turpmāk ir kādi traucējumi, lūdzam vērsties pie iekārtas uzstādītāja.

#### Apkope un utilizācija

Norādījumus par šīs iekārtas kopšanu, lūdzam skatīt pievienotajā apkopes instrukcijā. Utilizējot armatūru, ņemiet vērā spēkā esošos vietējos noteikumus.

#### Priekš ierīgojant

Šī GROHE maišytuvā galite naudoti kartu su slėginiu vandens kaupikliu arba pratekančio vandens šildytuvu.

**Negalima naudoti su beslėgiais vandens kaupikliais (atvirais vandens šildytuvais).**

Kad galėtumėte maišytuvą sklandžiai eksploatuoti, vandens slėgis turėtų būti nuo 1 iki 5 barų.

Esant didesniam vandens slėgiui, rekomenduojame įmontuoti slėgio reduktorių.

**!** Naujai įrengdami, prieš tai, kol atliksite montavimo darbus ir po jų, gerai praplaukite šalto ir karšto vandens vamzdinius, kad vandenyje nebūtų jokių priemaišų. Šie likučiai vamzdynuose gali užkišti maišytuvą ir užteršti geriamąjį vandenį.

**!** Atkreipkite dėmesį, kad, atlikdami įrengimo darbus, įrankiu nepažeistumėte paviršių. Todėl jokių būdu nenaudokite dantyųjų replių.

#### Įrengimas, 2, 3 ir 4 psl.

**!** Šalto vandens jungtis yra dešinėje, o karšto – kairėje pusėje.

**1 - 13** – paveikslėlio numeris

1. Atsižvelkite į reikalaujamus montavimo matmenis.
2. Užsandarinkite S jungčių 1/2" sriegius. Tam naudokite tinkamą sandarinimo medžiagą (galima įsigyti specializuotos prekybos vietose).
3. Įsukite S jungtis į jungiamuosius vamzdinius 150mm atstumu.
4. Įstatykite sandariklius **A** į jungiamąsias veržles ir užsukite maišytuvą be dangtelių **B** ant S jungčių.
  - Atsukite šalto bei karšto vandens čiaupus ir patikrinkite, ar jungtys sandarios.
  - Vėl užsukite šalto ir karšto vandens čiaupus bei išsukite maišytuvą.
  - Užsukite dangtelius **B** sienos link ant S jungčių, tuomet vėl užsukite maišytuvą ant S jungčių.
5. Įkiškite dušo stovą **C** iki atramos į korpusą.

**!** Netrumpinkite dušo stovo.

- 6** Kad pažymėtumėte gręžimo skylės, ištiesinkite dušo stovą **C**. Tuomet pažymėkite skylės sieninei sijai **D**. Po to vėl ištraukite dušo stovą.
- 7** Išgręžkite skylės ir įstatykite mūrvines **E**.
- 8** Norėdami pritvirtinti dušo stovą prie plokščios sienos, užmaukite O formos žiedą **D1** ant sieninės sijos **D**. Prisukite sieninę siją **D** varžtais **E1** prie sienos, naudodami sandariklį **D2**.
- 9** Tvirtindami prie pakopinės sienos, atstumą iki sienos 8mm galite padidinti specialiu priedu – kompensuojamuoju disku (27 180), žr. 1 psl. Jei naudojate kitus varžtus, galite vieną virš kito sumontuoti taip pat ir kelis kompensuojamuosius diskus. Užmaukite O formos žiedą **D1** ant sieninės sijos **D**. Prisukite sieninę siją **D** kartu su kompensuojamuoju disku varžtais **E1** prie sienos, naudodami sandariklį **D2**.
- 10** Uždėkite dangtelį **F** ant gembės **G** ir įstatykite dušo stovą **C** vėl į korpusą, žr. **5**. Užmaukite gembę **G** ant sieninės sijos **D**. Ištiesinkite dušo stovą **C** ir pritvirtinkite jį srieginiu kaiščiu **G1**. Pastumkite dangtelį **F** sienos link.
- 11** Užmaukite dušo konsolę **H** iš viršaus ant dušo stovo **C** ir užfiksuokite ją srieginiu kaiščiu **H1**.
- 12** Įstatykite sietelį **I1** ir sandariklį **I2** į viršutinį dušą **I**. Tuomet prisukite viršutinį dušą **I** prie dušo konsolės **H**.
- 13** Prisukite kūginę dušo žarnos **J** veržlę **J1** prie kilnojamojo dušo **K**, naudodami sietelį **K1**.  
Prisukite dušo žarnos **J** veržlę **J2** prie maišytuvo.

**!** Atsukite šalto bei karšto vandens čiaupus ir patikrinkite, ar jungtys sandarios.

- 14** Taip valdomas maišytuvas.  
**15** Taip valdomas perjungiklis.

#### Vandens kiekio ribotuvas, 4 psl.

Šiame vandens maišytuve yra įrengtas vandens kiekio ribotuvas. Taip galite be pakopų ir individualiai apriboti vandens pratakos kiekį.

Gamykloje nustatoma didžiausia galima vandens prataka.

**!** Nerekomenduojame naudoti vandens pratakos kiekio ribotuvo kartu su hidrauliniiais tekančio vandens šildytuvais.

- 16** Ištraukite aklidangtį **L**. 3mm šešiabriauniu raktu išsukite srieginį kaištį **M** ir ištraukite svirtį **N**. Atsukite gaubtelį **O**.
- 17** Nekeiskite vandens pratakos kiekio, sukdami reguliavimo sraigta 2,5mm šešiabriauniu raktu.

#### Gedimų šalinimas, 1 ir 4 psl.

**Sutrikimas:** pastebimai sumažėjęs vandens kiekis arba pasikeitusi vandens čiuirkšlė.

1. Nepakankamas tiekimo slėgis: patikrinkite tiekimo sistemą.
2. Užsikisę / nešvarūs purvo surinkimo sieteliai viršutiniame duše (48 007) arba kilnojamame duše (07 002), žr. 1 psl.: išvalykite arba pakeiskite purvo surinkimo sietelius.
3. **16** Užsikisęs / nešvarus dušo dugnas: išvalykite dušo dugną.
4. Užsikisę / nešvarus / sugedęs atbulinės eigos vožtuvas (08 565), žr. 1 psl.: išvalykite arba pakeiskite atbulinės eigos vožtuvą.

**Gedimas:** nesandarūs maišytuvo korpusas.

1. Atsilaisvinę įdėklo (46 048) tvirtinimo varžtai: pakaitomis priveržkite įdėklo tvirtinimo varžtus.
2. Pažeisti sandarikliai įdėklo dugne arba nešvarumai ant sandarinamųjų paviršių: užsukite šalto ir karšto vandens čiaupus! Patikrinkite ir išvalykite sandarinamuosius paviršius bei pakeiskite visą įdėklą.
3. Neleistinos eksploatavimo sąlygos, pvz., aukštesnė nei 80 °C karšto vandens temperatūra arba slėgio bangos tiekimo sistemoje: užtikrinkite tinkamas eksploatavimo sąlygas. Jei reikia, pakeiskite visą įdėklą.

Jei yra ir kitų gedimų, kreipkitės į savo santchniką.

#### Priežiūra ir pakartotinis perdirbimas

Priežiūros nurodymus rasite pridėtoje priežiūros instrukcijoje. Utilizuodami maišytuvą, laikykitės galiojančių šalies teisės aktų.

### Перед встановленням

Цю арматуру GROHE можна використовувати разом із напірним накопичувачем або прямоточним водонагрівачем.

**Експлуатацію з безнапірними накопичувачами (= відкритими водонагрівачами) не передбачено.**

Для оптимального використання арматури гідравлічний тиск повинен бути в межах 1–5 бар.

Для роботи з більшим гідравлічним тиском рекомендується вмонтувати редуктор тиску.

**!** Під час первинного встановлення перед монтуванням і після нього необхідно промити труби для гарячої та холодної води до повного усунення забруднюючих домішок. Осад, що надходить із труб, може призвести до засмічення обладнання та забруднення питної води.

**!** Під час встановлення необхідно уникати пошкодження зовнішніх поверхонь інструментом. У жодному разі не можна використовувати зубчаті інструменти.

### Встановлення, стор. 2, 3 + 4

**!** Подачу холодної води необхідно підключити справа, а гарячої води – зліва.

**1** - **13** = Номер рисунка

**1** Врахуйте необхідні монтажні розміри.

**2** Ущільніть нарізку 1/2" S-подібного сполучення. Використовуйте для цього відповідний ущільнюючий матеріал (його можна придбати в спеціалізованих магазинах).

**3** Під'єднайте S-подібні сполучення гвинтами горизонтально до сполучних труб на відстані 150мм.

**4** Вкладіть ущільнювачі **A** в сполучні гайки й пригвинтіть арматуру без розеток **B** до S-подібних сполучень.

- Відкрийте подачу холодної та гарячої води й перевірте герметичність стиків.

- Вимкніть подачу гарячої та холодної води й від'єднайте арматуру.

- Пригвинтіть розетки **B** до стіни на S-подібні сполучення та знову пригвинтіть арматуру до S-подібних сполучень.

**5** Вставте душеву штангу **C** до упора в корпус.

**!** Вкорочувати душеву штангу заборонено.

**6** Щоб відмітити точки, в яких потрібно свердлити дірки для кріплення, виставте душеву штангу **C**. Відмітьте отвори для настінної шайби **D**. Потім знову зніміть душеву штангу.

**7** Просвердліть отвори й вставте в них дюбелі **E**.

**8** Щоб закріпити штангу на рівній стіні, надягніть ущільнююче кільце **D1** на настінну шайбу **D**. Використовуючи ущільнювач **D2**, зафіксуйте настінну шайбу **D** гвинтами **E1** на стіні.

**9** Для закріплення на стіні з виступами можна збільшити відстань до стіни на 8мм за допомогою спеціальної компенсаційної шайби (27 180), див. стор. 1. Якщо використовуються інші гвинти, можна встановити декілька компенсаційних шайб одну над одною. Надягніть ущільнююче кільце **D1** на настінну шайбу **D**. Пригвинтіть настінну шайбу **D** до стіни разом із компенсаційною шайбою за допомогою гвинтів **E1**, підклавши ущільнювач **D2**.

**10** Надягніть розетку **F** на консоль **G** і знову вставте душеву штангу **C** в корпус, див. **5**. Надягніть консоль **G** на настінну шайбу **D**. Виставте душеву штангу **C** і закріпіть її за допомогою нарізного штифта **G1**. Підсуньте розетку **F** впритул до стіни.

**11** Надягніть душеву трубу **H** зверху на сполучний елемент душевої штанги **C** і закріпіть її нарізним штифтом **H1**.

**12** Вставте фільтр **I1** і ущільнювач **I2** у верхній душ **I**. Нагвинтіть верхній душ **I** на душеву трубу **H**.

**13** Пригвинтіть конусоподібну гайку **J1** душевого шланга **J** до ручного душу **K**, встановивши фільтр **K1**.

Пригвинтіть гайку **J2** душевого шланга **J** до арматури.

**!** Відкрийте подачу холодної та гарячої води й перевірте герметичність стиків.

**14** Таким чином відбувається обслуговування арматури.

**15** Таким чином відбувається переналагодження.

#### Регулятор витрати води, стор. 4

Цю арматуру обладнано регулятором витрати води. За допомогою нього можна плавно відрегулювати витрату води відповідно до індивідуальних потреб.

Виробник встановлює регулятор витрати води на максимум.

**!** Не рекомендовано використання регулятора витрати води в системі з гідравлічними проточними водонагрівачами.

**16** Витягніть пробку **L**. Вигвинтіть нарізний штифт **M** за допомогою шестигранного ключа на 3мм і витягніть важіль **N**. Відгвинтіть ковпачок **O**.

**17** Змініть витрату води, повертаючи регулювальний гвинт за допомогою шестигранного ключа на 2,5мм.

#### Усунення несправностей, стор. 1 + 4

**Несправність:** суттєве послаблення потоку або зміна його напрямку.

1. Недостатній тиск у системі подачі води:  
Перевірте вентилі на стояку.
2. Очисні фільтри у верхньому душі (48 007) чи ручному душі (07 002) засмічено або забруднено, див. стор. 1. Очистьте або замініть очисні фільтри.
3. **18** Основу розпилювача засмічено або забруднено.  
Очистьте основу розпилювача.
4. Зворотний клапан (08 565) засмічено, забруднено або пошкоджено, див. стор. 1.  
Очистьте або замініть зворотний клапан.

**Несправність:** корпус арматури не герметичний.

1. Кріпильні гвинти картриджа (46 048) послаблено.  
Попеременно загвинтіть кріпильні гвинти картриджа.
2. Ущільнення внизу картриджа пошкоджено або ущільнюючі поверхні забруднено:  
Вимкніть подачу гарячої та холодної води!  
Перевірте й очистьте ущільнюючі поверхні або повністю замініть картридж.
3. Неприпустимі умови роботи, наприклад температура гарячої води вище 80 °C або різкі перепади тиску в стояку.  
Забезпечте належні умови експлуатації. Якщо необхідно, повністю замініть картридж.

Якщо несправності виникатимуть надалі, зверніться до слюсаря-водопровідника.

#### Догляд і утилізація

Рекомендації щодо догляду містяться в посібнику, що додається. Під час утилізації арматури дотримуйтеся чинного законодавства своєї країни.

#### Перед установкой

Этот смеситель GROHE можно использовать в сочетании с напорным накопителем или прямоточным водонагревателем.

**Эксплуатация с безнапорными накопителями (открытым водонагревателями) не предусмотрена.**

Для оптимального использования смесителя гидравлическое давление должно быть в пределах 1–5 бар.

При более высоком гидравлическом давлении необходимо установить редуктор давления.

**!** При новой установке перед монтажом и после него необходимо промывать трубопроводы холодной и горячей воды до полного исчезновения загрязнений. В противном случае эти отложения могут забить смеситель и загрязнить питьевую воду.

**!** Следите за тем, чтобы при установке смесителя не повредить поверхности инструментами. Ни в коем случае не используйте инструменты с зубцами.

#### Установка, стр. 2, 3 + 4

**!** Подключение холодной воды должно производиться справа, а подключение горячей воды – слева.

**1 - 13** = номер рисунка

- 1** Следует учитывать необходимые монтажные размеры.
- 2** Уплотните резьбу 1/2" S-образных эксцентриков. Используйте для этого подходящий уплотнительный материал (можно приобрести в специализированных магазинах).
- 3** Винтите S-образные эксцентрики горизонтально в подводящие трубы на расстоянии 150мм.
- 4** Вложите уплотнения **A** в соединительные гайки и привинтите смеситель без розеток **B** к S-образным эксцентрикам.
  - Откройте подачу холодной и горячей воды и проверьте герметичность стыков.
  - Снова перекройте подачу холодной и горячей воды и отвинтите смеситель.
  - Привинтите розетки **B** к стене на S-образные эксцентрики и затем опять навинтите смеситель на S-образные эксцентрики.
- 5** Вставьте душевую штангу **C** в корпус до упора.

**!** Запрещается укорачивать душевую штангу.

**6** Чтобы разметить отверстия для сверления, выставьте душевую штангу **C**. Затем разметьте отверстия для настенной шайбы **D**. После этого опять снимите душевую штангу.

**7** Просверлите отверстия и вставьте дюбели **E**.

**8** При креплении на ровной стене наденьте уплотнительное кольцо **D1** на настенную шайбу **D**. Привинтите настенную шайбу **D** винтами **E1** к стене, используя уплотнения **D2**.

**9** При креплении на стене с выступами можно увеличить расстояние до стены на 8мм с помощью специальной компенсационной шайбы (27 180), см. стр. 1. При применении других винтов можно устанавливать также несколько компенсационных шайб друг над другом. Наденьте уплотнительное кольцо **D1** на настенную шайбу **D**. Привинтите настенную шайбу **D** к стене вместе с компенсационной шайбой с помощью винтов **E1**, подложив уплотнение **D2**.

**10** Наденьте розетку **F** на консоль **G** и снова установите душевую штангу **C** в корпус, см. **5**. Наденьте консоль **G** на настенную шайбу **D**. Выставьте душевую штангу **C** и закрепите ее нарезным штифтом **G1**. Придвиньте розетку **F** вплотную к стене.

**11** Наденьте сверху душевую трубу **H** на подсоединение душевой штанги **C** и зафиксируйте его установочным винтом **H1**.

**12** Установите фильтр **I1** и уплотнение **I2** в верхний душ **I**. Затем навинтите верхний душ **I** на консоль душа **H**.

**13** Привинтите конусообразную гайку **J1** душевого шланга **J** к ручному душу **K**, установив фильтр **K1**.

Привинтите гайку **J2** душевого шланга **J** к смесителю.

**!** Откройте подачу холодной и горячей воды и проверьте герметичность стыков.

**14** Таким образом осуществляется обслуживание смесителя.

**15** Таким образом осуществляется переналадка.

#### Регулирование расхода воды, стр. 4

Этот смеситель снабжен регулятором расхода. С его помощью можно плавно регулировать расход в зависимости от индивидуальных потребностей.

На заводе-изготовителе установлен максимальный уровень расхода.

**!** Регулятор расхода не рекомендуется использовать в системе с гидравлическими проточными водонагревателями.

**16** Извлеките пробку **L**. Вывинтите нарезной штифт **M** шестигранным ключом на 3мм и извлеките рычаг **N**. Отвинтите колпачок **O**.

**17** Измените расход воды, поворачивая регулировочный винт шестигранным ключом на 2,5мм.

#### Устранение неисправностей, стр. 1 + 4

**Неисправность:** заметное ослабление потока или изменение его направления.

1. Недостаточное давление в системе подачи воды. Проверьте вентили на стояке.
2. Очистительные фильтры в верхнем душе (48 007), ручном душе (07 002) засорены или загрязнены, см. стр. 1. Прочистите или замените очистительные фильтры.
3. **13** Основание разбрызгивателя душа засорено или загрязнено. Очистите основание разбрызгивателя.
4. Обратный клапан (08 565) засорен, загрязнен или поврежден, см. стр. 1. Прочистите или замените обратный клапан.

**Неисправность:** корпус смесителя не герметичен.

1. Крепежные винты картриджа (46 048) ослаблены. Поочередно затяните крепежные винты картриджа.
2. Уплотнения на основании картриджа повреждены или уплотнительные поверхности загрязнены. Перекройте подачу холодной и горячей воды! Проверьте и очистите уплотнительные поверхности или полностью замените картридж.
3. Недопустимые условия эксплуатации, например температура на входе горячей воды превышает 80 °С, гидроудары в стояке. Обеспечьте должные условия эксплуатации. При необходимости полностью заменить картридж.

В случае возникновения неисправностей в дальнейшем обратитесь к слесарю-сантехнику.

#### Уход и утилизация

Указания по уходу приведены в прилагаемой инструкции по уходу. При утилизации смесителя соблюдайте действующие национальные предписания.

**Однорычажный смеситель**

<b>Комплект поставки</b>	<b>27 684</b>						
Смеситель для ванны							
Смеситель для душа	X						
S-образный эксцентрик	X						
вертикальное подсоединение							
гарнитур для душа	X						
Техническое руководство	X						
Инструкция по уходу	X						
Вес нетто, кг	8,6						

Дата изготовления: см. маркировку на изделии  
Срок эксплуатации согласно гарантийному талону.  
Изделие сертифицировано.  
Grohe AG, Германия



www.divyaapor.com

**D**  
☎ +49 571 3989 333  
impressum@grohe.de

**A**  
☎ +43 1 68060  
info-at@grohe.com

**AUS**  
**Argent Sydney**  
☎ +(02) 8394 5800  
**Argent Melbourne**  
☎ +(03) 9682 1231

**B**  
☎ +32 16 230660  
info.be@grohe.com

**BG**  
☎ +359 2 9719959  
grohe-bulgaria@grohe.com

**CAU**  
☎ +99 412 497 09 74  
info-az@grohe.com

**CDN**  
☎ +1 888 6447643  
info@grohe.ca

**CH**  
☎ +41 448777300  
info@grohe.ch

**CN**  
☎ +86 21 63758878

**CY**  
☎ +357 22 465200  
info@grome.com

**CZ**  
☎ +420 22509 1082  
grohe-cz@grohe.com

**DK**  
☎ +45 44 656800  
grohe@grohe.dk

**E**  
☎ +34 93 3368850  
grohe@grohe.es

**EST**  
☎ +372 6616354  
grohe@grohe.ee

**F**  
☎ +33 1 49972900  
marketing-fr@grohe.com

**FIN**  
☎ +358 10 8201100  
teknocalor@teknocalor.fi

**GB**  
☎ +44 871 200 3414  
info-uk@grohe.com

**GR**  
☎ +30 210 2712908  
nsapountzis@ath.forthnet.gr

**H**  
☎ +36 1 2388045  
info-hu@grohe.com

**HK**  
☎ +852 2969 7067  
info@grohe.hk

**I**  
☎ +39 2 959401  
info-it@grohe.com

**IND**  
☎ +91 124 4933000  
customercare.in@grohe.com

**IS**  
☎ +354 515 4000  
jonst@byko.is

**J**  
☎ +81 3 32989730  
info@grohe.co.jp

**KZ**  
☎ +7 727 311 07 39  
info-cac@grohe.com

**LT**  
☎ +372 6616354  
grohe@grohe.ee

**LV**  
☎ +372 6616354  
grohe@grohe.ee

**MAL**  
☎ +1 800 80 6570  
info-singapore@grohe.com

**N**  
☎ +47 22 072070  
grohe@grohe.no

**NL**  
☎ +31 79 3680133  
vragen-nl@grohe.com

**NZ**  
☎ +09/373 4324

**P**  
☎ +351 234 529620  
commercial-pt@grohe.com

**PL**  
☎ +48 22 5432640  
biuro@grohe.com.pl

**RI**  
☎ +62 21 2358 4751  
info-singapore@grohe.com

**RO**  
☎ +40 21 2125050  
info-ro@grohe.com

**ROK**  
☎ +82 2 559 0790  
info-singapore@grohe.com

**RP**  
☎ +63 2 8041617

**RUS**  
☎ +7 495 9819510  
info@grohe.ru

**S**  
☎ +46 771 141314  
grohe@grohe.se

**SGP**  
☎ +65 6 7385585  
info-singapore@grohe.com

**SK**  
☎ +420 22509 1082  
grohe-cz@grohe.com

**T**  
☎ +66 2610 3685  
info-singapore@grohe.com

**TR**  
☎ +90 216 441 23 70  
GroheTurkey@grome.com

**UA**  
☎ +38 44 5375273  
info-ua@grohe.com

**USA**  
☎ +1 800 4447643  
us-customerservice@grohe.com

**VN**  
☎ +84 8 5413 6840  
info-singapore@grohe.com

**AL** **BiH** **HR** **KS**  
**ME** **MK** **SLO** **SRB**  
☎ +385 1 2911470  
adria-hr@grohe.com

**Eastern Mediterranean,  
Middle East - Africa  
Area Sales Office:**  
☎ +357 22 465200  
info@grome.com

**IR** **OM** **UAE** **YEM**  
☎ +971 4 3318070  
grohedubai@grome.com

**Far East Area Sales Office:**  
☎ +65 6311 3600  
info@grohe.com.sg

[www.grohe.com](http://www.grohe.com)

2013 / 03 / 26

**GROHE**  
  
ENJOY WATER®