

VITALIO SYSTEM
DESIGN + ENGINEERING
GROHE GERMANY

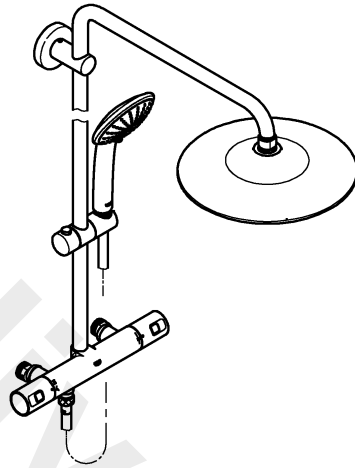
99.0820.031/ÄM 238548/04.17

www.grohe.com

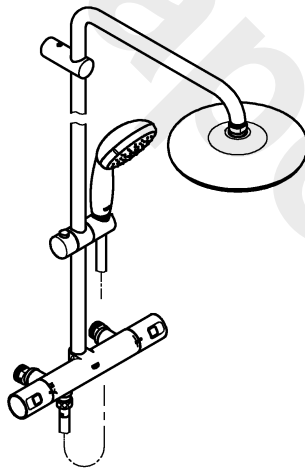
Pure Freude an Wasser



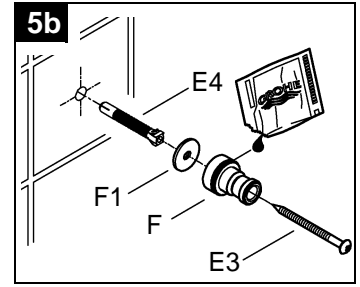
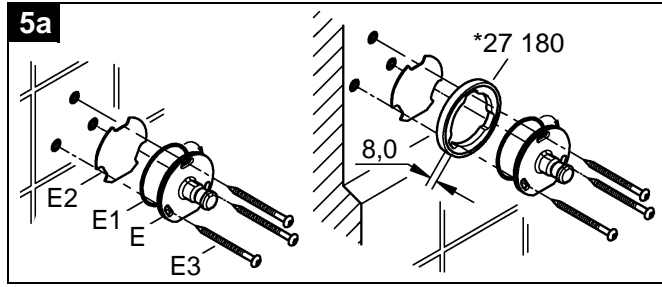
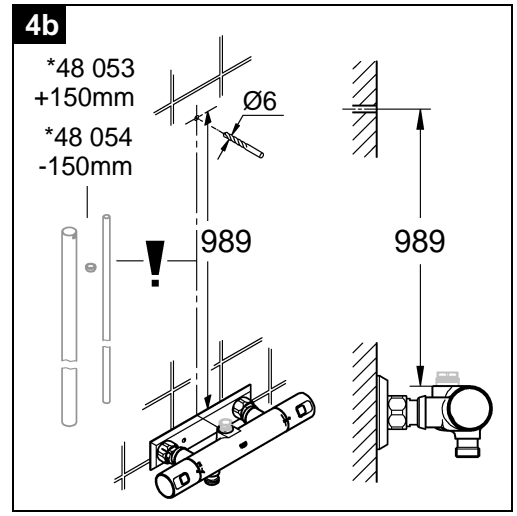
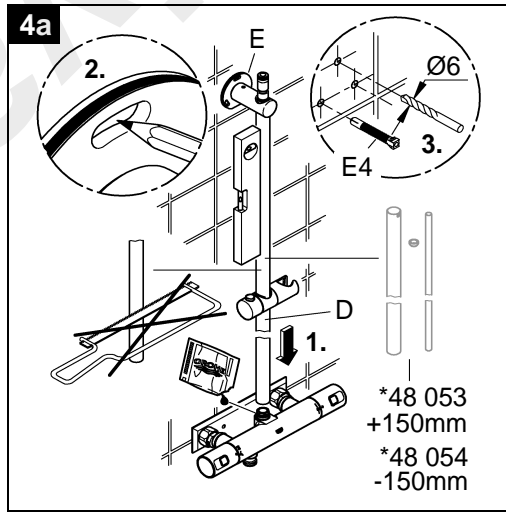
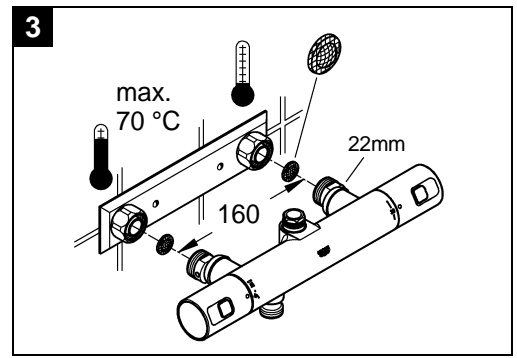
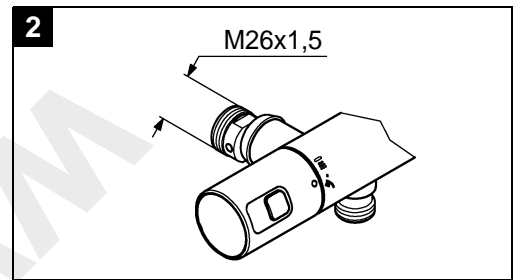
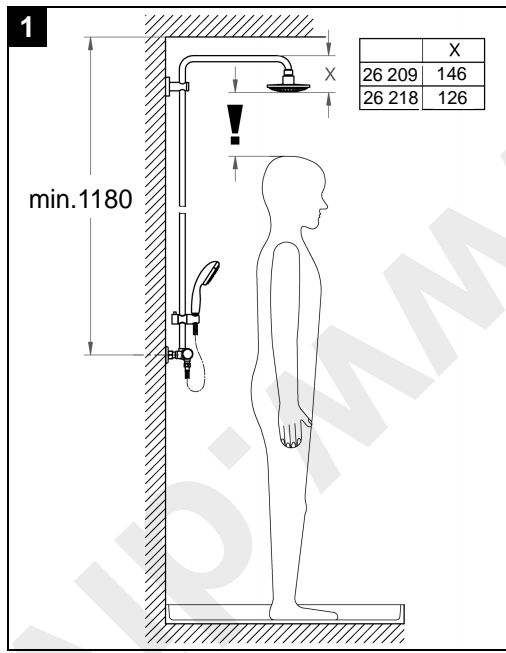
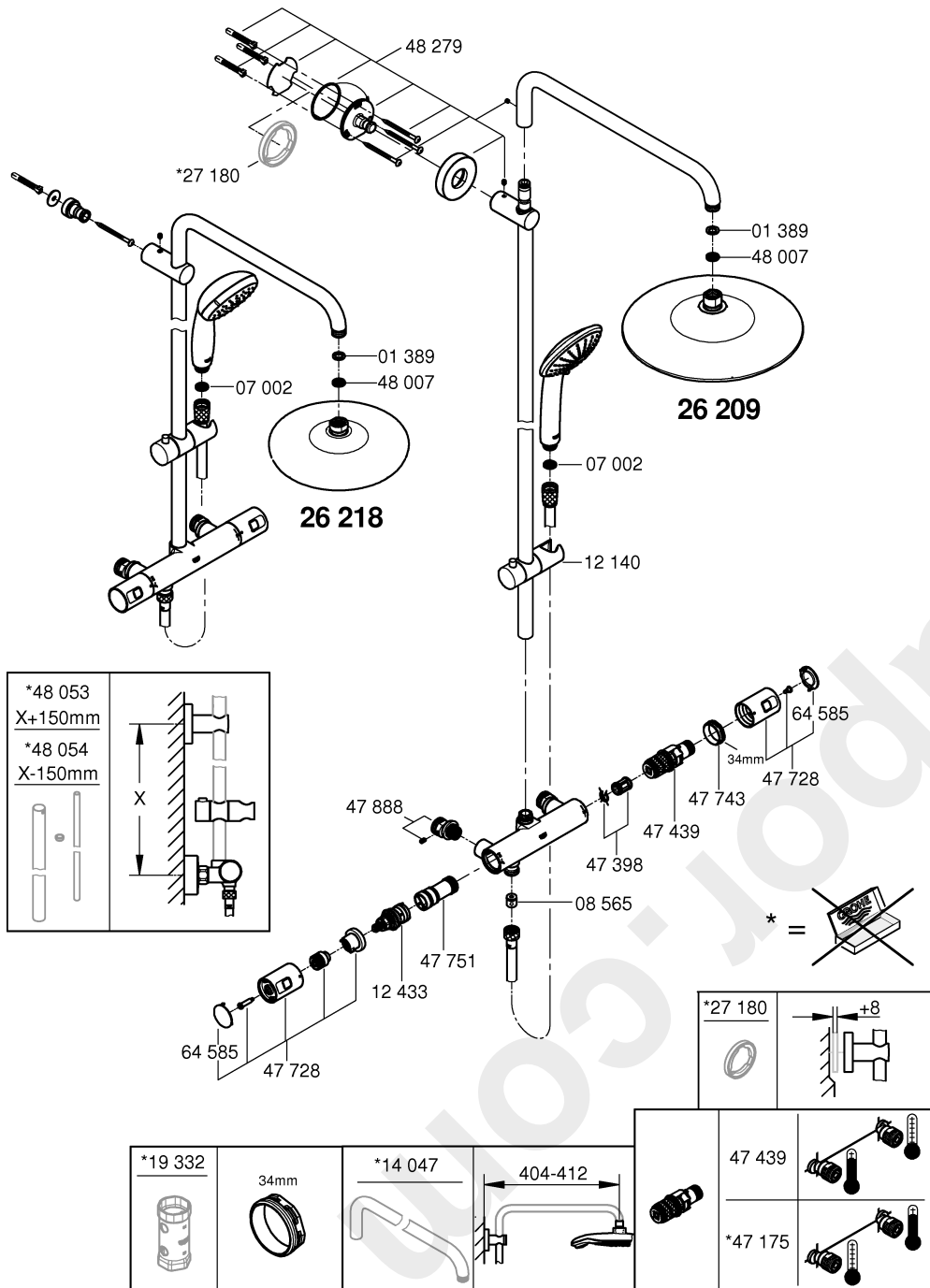
26 209

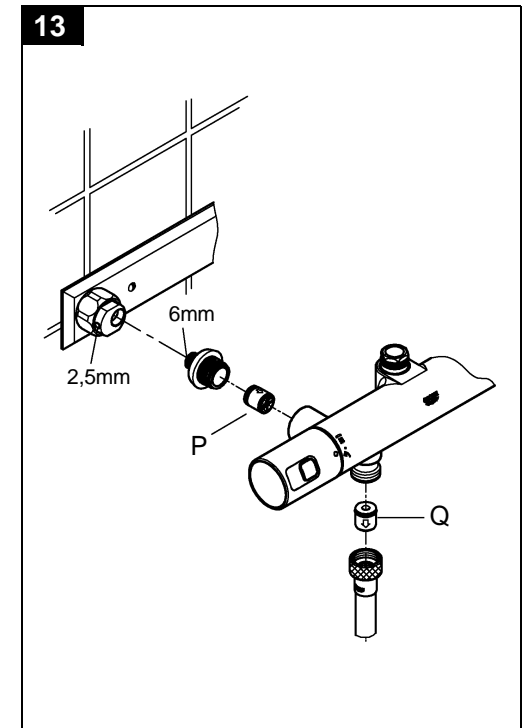
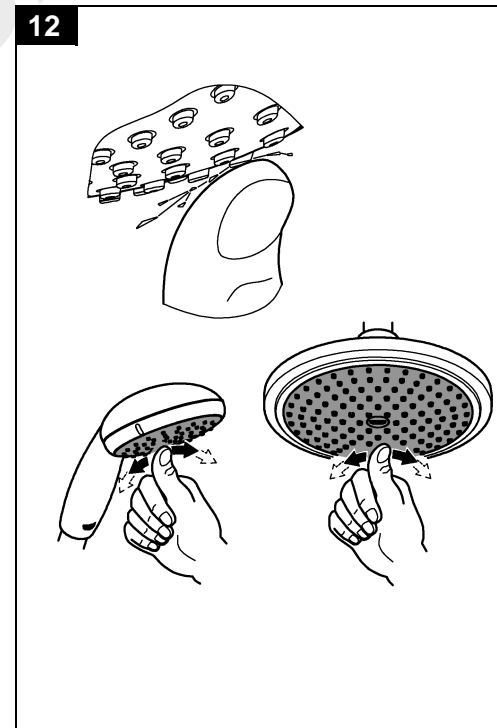
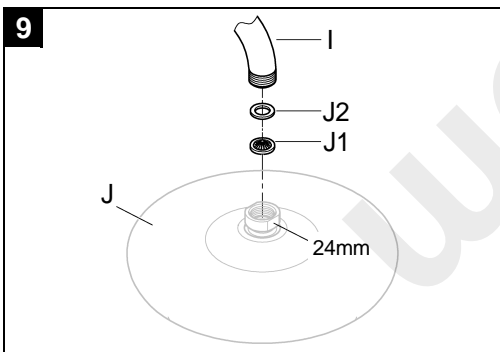
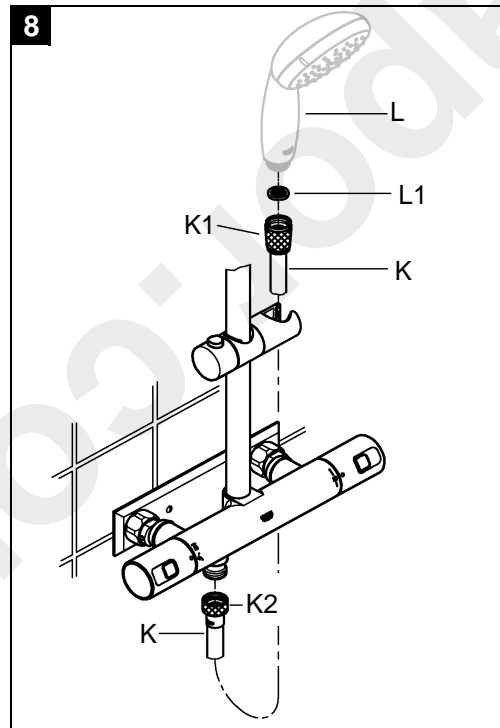
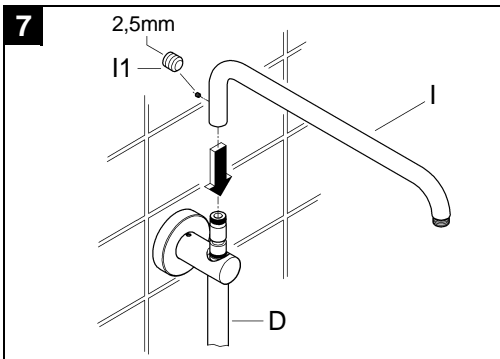
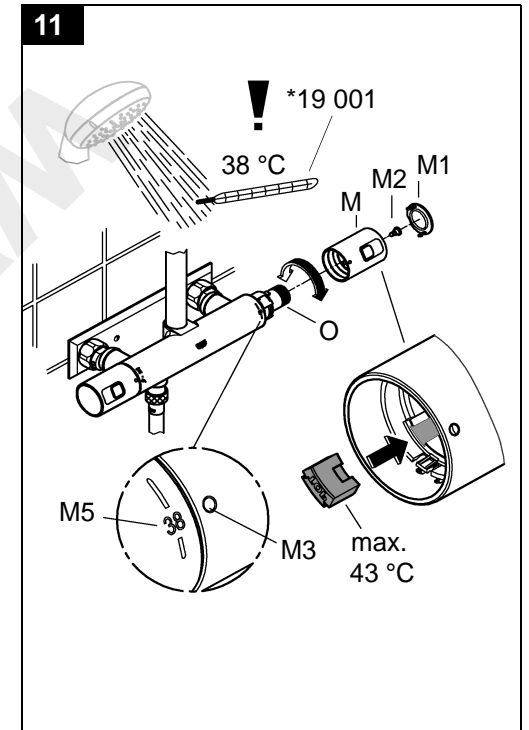
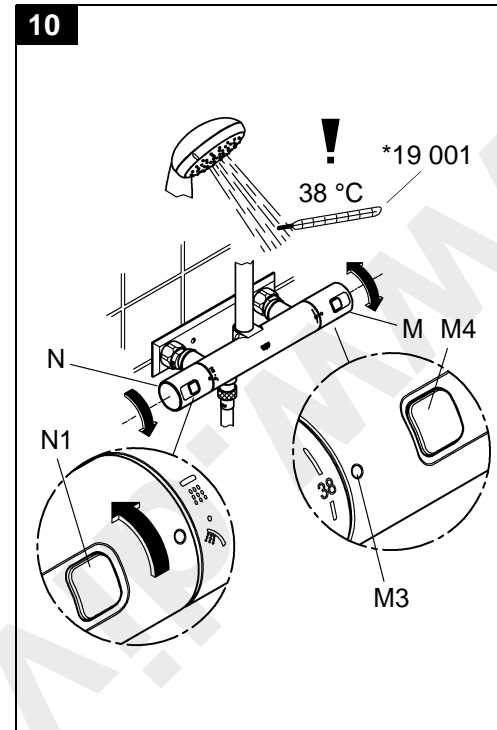
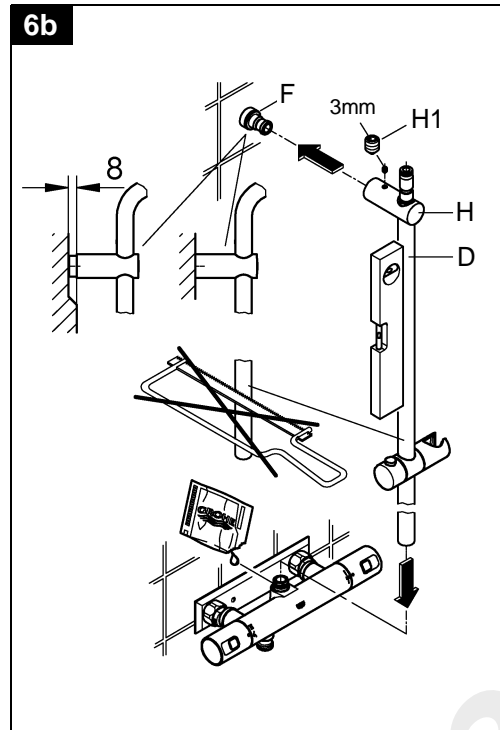
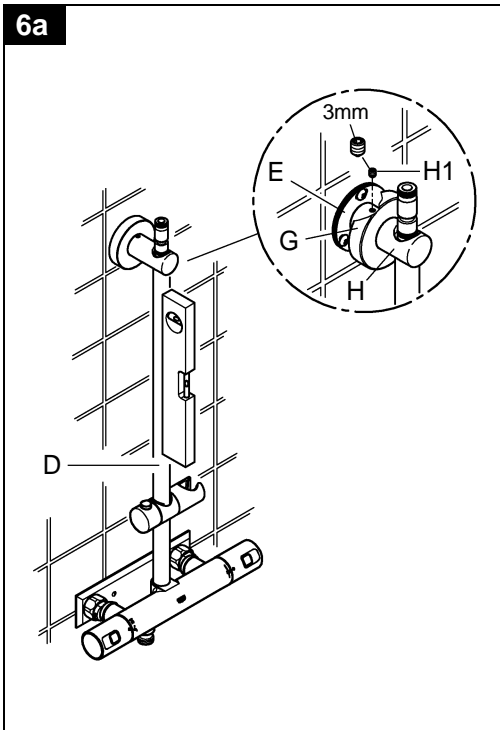


26 218



S5





Före installationen

Säkerhetsinformation



Prevention av skållskador

För tappställen med speciellt beaktande av vattentemperaturen (sjukhus, skolor, äldreboenden) rekommenderas principiell användning av termostater med möjlig begränsning till 43 °C. En motsvarande temperaturbegränsning är bifogad denna produkt. För duschsystem i förskolor och vissa områden av vårdhem rekommenderas att temperaturen generellt inte överstiger 38 °C. Använd här Grohtherm Special-termostater med specialhandtag till lättad termisk desinfektion och den motsvarande säkerhetsbegränsningen. Tillämpliga norm (t.ex. EN 806 2) och tekniska föreskrifter för dricksvatten måste följas.

Denna GROHE-armatur kan användas i kombination med en tryckbehållare eller en vattenvärmare.

Drift med trycklösa behållare (= öppna varmvattenberedare) är inte möjlig.

Flödestrycket bör ligga mellan 1 och 5 bar, för att armaturen ska fungera felfritt.

En tryckreducerer ska installeras vid högre flödestryck.



Vid nyinstallation: Spola kallvatten- och varmvattenledningarna noggrant före monteringen, tills vattnet är fritt från föroreningar. Annars kan resterna i ledningarna täppa igen armaturen och förorena dricksvattnet.



Kontrollera att ytan inte skadas av verktyget vid installationen. Använd därför inte räfflade tänger.

Installation, sidan 2 + 3



Kallvattenanslutningen måste placeras på höger sida, varmvattenanslutningen på vänster sida.

Om anslutningarna har förväxlats (varm till höger och kallt till vänster) kan detta justeras med det extra tillbehöret kompakt termostatpatron (47 175), se sidan 1.

1 - **13** = Fig.-nummer

1 Observera monteringsmått.

2 Täta anslutningarnas 1/2"-gängor. Använd ett lämpligt tätningsmaterial (vanligt).

3 Montera anslutningarna och skruva fast blandaren.



Öppna kallvatten- och varmvattentilloppet och kontrollera anslutningarnas täthet.

4 26 209: Sätt in duschstången **D** till anslag i huset.

Rikta upp duschstången **D** så att borrhålen kan markeras. Märk upp hålen för väggskivan **E**.

Ta bort duschstången.

Borra hålen och sätt i pluggen **E4**, se Fig. **4a**.

26 218: Markera borrhålet för duschstången och borra hålet, se Fig. **4b**.



Duschstången får inte kapas.

5 26 209: För lodrätta väggar: dra på O-ring **E1** på väggskivan **E**. Skruva fast väggskivan **E** på väggen med skruvarna **E3** och tätningen **E2**.

För lutande väggar: öka mellanrummet till väggen med 8mm med det extra tillbehöret utjämningsbricka (27 180), se sidan 1.

Om man använder andra skruvar kan ytterligare utjämningsbrickor monteras över varandra.

Dra på O-ring **E1** på väggskivan **E**. Skruva fast väggskivan **E** med utjämningsbrickan på väggen med skruvarna **E3** och tätningen **E2**, se Fig. **5a**.

26 218: Sätt dit pluggen **E4**. Skruva fast fästet **F** med skruven **E3** och tätningen **F1** på väggen, se Fig. **5b**.

6 26 209: Skruva fast täckbrickan **G** på konsolen **H** och sätt dit duschstången **D** i huset, se Fig. **6a**. Skjut på konsolen **H** på väggskivan **E**. Rikta in duschstången **D** och fäst den med gängstiftet **H1**. Skjut in täckbrickan **G** mot väggen, se Fig. **6a**.

26 218: Sätt in duschstången **D** i huset. Trä på konsolen **H** på fästet **F**. Rikta in duschstången **D** och fäst den med gängstiftet **H1**, se Fig. **6b**.



Duschstången får inte kapas.

7 Skjut på duscharm **I** uppifrån på duschstångens anslutning **D** och säkra med gängstiftet **I1**.

8 Skruva fast duschslangens **K** konmuter **K1** med silen **L1** i handduschen **L**.

Skruva fast duschslangens **K** mutter **K2** på armaturen.

9 Sätt dit silen **J1** och tätningen **J2** i huvudduschen **J**. Skruva fast huvudduschen **J** på duscharm **I**.

Användning, sidan 4

10 Vrid på avstängningsgreppet **N** för att reglera vattenmängden till huvud- och handduschen. I mittläget är armaturen avstängd. Tryck på knappen **N1** och vrid på avstängningsgreppet **N** för att öppna armaturen till handduschen.

Vrid på termostathandtaget **M** för att ställa in vattentemperaturen.

! En säkerhetsspärr begränsar temperaturen till 38 °C.

Tryck på knappen **M4** och vrid på termostathandtaget **M** för att komma förbi 38 °C-spärren.

! Ställ alltid tillbaka termostathandtaget **M** på 38 °C, så att nästa användare inte riskerar att skälla sig.

Justering, sidan 4

Armaturen justeras i fabriken till ett kallvatten- och varmvattentryck på 3 bar.

Om temperaturen inte är 38 °C måste man göra en ny justering.

10 Sätt temperaturen på termostathandtaget **M** på 38 °C. Vrid avstängningsgreppet **N** med knappen **N1** intryckt, i riktning mot handduschen och mät upp temperaturen på vattnet som kommer ut.

11 Bänd loss täcklocket **M1**.

- Skruva ur skruven **M2** och dra av termostathandtaget **M**.
- Vrid på reglermuttern **O** tills vattnet har temperaturen 38 °C.
- Sätt tillbaka termostathandtaget **M** så att markeringen **M3** på handtaget står mittemot 38 °C-markeringen **M5** på armaturen.
- Skruva fast termostathandtaget **M** med skruven **M2** och sätt dit täcklocket **M1**.

Temperaturbegränsning

- Sätt in den bifogade temperaturbegränsaren i temperatur-väljaren om temperatur-begränsningen ska ligga vid 43 °C.

Felåtgärd, sidan 1, 2, 3 + 4

! Ta bort armaturen från väggen vid frostrisk. Töm armaturen eller förvara den på frostskyddad plats. Backflödesspärren i kall- och varmvattenanslutningen och duschanslutningen gör att vatten stannar kvar i armaturen när hussystemet töms.

Störning: Vattenmängden mycket mindre eller ändrad vattenstråle.

1. Försörjningstrycket inte tillräckligt: Kontrollera den förberedda installationen.
 2. Smutssilarna i huvudduschen **J1** eller **J2**, i handduschen **L1** igensatta/nedsmutsade, se **8** och **9**: Rengör eller byt ut smutssilarna.
 3. Duschhuvudet igensatt/nedsmutsat: Rengör duschhuvudet, se **12**.
- 5 års garanti för att SpeedClean-munstyckenas funktion förblir oförändrad.
- Tack vare SpeedClean-munstycken, som måste rengöras med jämna mellanrum, kan kalkavlagringar på strålmunstycket tas bort enkelt genom att stryka över det.
4. Backflödesspärren **P** och **Q** i anslutningarna eller duschutloppet igensatt/nedsmutsad/defekt: Rengör eller byt ut backflödesspärren, se **13**.

13 Demontera backflödesspärren

! Stäng av kallvatten- och varmvattentillförseln!

- Ta bort armaturen från väggen, se **3**.
- Skruva ur anslutningsfästet åt höger (vänstergånga) med en 6mm insexnyckel.
- Ta bort backflödesspärren **P**.
- Monteringen sker i omvänd ordningsföljd.
- Ta bort duschslangen **K**, se **8**.
- Ta bort backflödesspärren **Q**.

Störning: Duschhuvudet droppar.

- Funktionselementet (12 433) är inte tätt, se sidan 1: Ta kontakt med installatören eftersom det är en ömtålig komponent.

Störning: Temperaturen ändras inte när man vrider på termostathandtaget.

1. Vattentemperaturen för låg: Se till att flödestemperaturen är minst 42 °C.
2. Kompakt termostatpatron (47 439) defekt, se sidan 1: Ta kontakt med installatören eftersom det är en ömtålig komponent.

Ta kontakt med installatören vid ytterligare störningar.

Skötsel och återvinning

Sköseltips finns i den bifogade sköselanvisningen. Beakta gällande nationella föreskrifter vid sluthantering av armaturen.

Pure Freude an Wasser

GROHE

(D)

☎ +49 571 3989 333
helpline@grohe.de

(A)

☎ +43 1 68060
info-at@grohe.com

(AUS)

☎ +(61) 1300 54945
grohe_australia@lixil.com

(B)

☎ +32 16 230660
info.be@grohe.com

(BG)

☎ +359 2 9719959
grohe-bulgaria@grohe.com

(BR)

☎ 0800 770 1222
falecom@grohe.com

(CAU)

☎ +99 412 497 09 74
info-az@grohe.com

(CDN)

☎ +1 888 6447643
info@grohe.ca

(CH)

☎ +41 44 877 73 00
info@grohe.ch

(CN)

☎ +86 4008811698
info.cn@grohe.com

(CY)

☎ +357 22 465200
info@grome.com

(CZ)

☎ +358 942 451 390
grohe-cz@grohe.com

(DK)

☎ +45 44 656800
grohe@grohe.fi

(E)

☎ +34 93 3368850
grohe@grohe.es

(EST)

☎ +372 6616354
grohe@grohe.ee

(F)

☎ +33 1 49972900
sav-fr@grohe.com

(FIN)

☎ +358 942 451 390
grohe@grohe.fi

(GB)

☎ +44 871 200 3414
info-uk@grohe.com

(GR)

☎ +30 210 2712908
nsapountzis@ath.forthnet.gr

(H)

☎ +36 1 2388045
info-hu@grohe.com

(HK)

☎ +852 2969 7067
info@grohe.hk

(I)

☎ +39 2 959401
info-it@grohe.com

(IND)

☎ +91 1800 102 4475
customercare.in@grohe.com

(IS)

☎ +354 515 4000
jonst@byko.is

(J)

☎ +81 3 32989730
info@grohe.co.jp

(KZ)

☎ +7 727 311 07 39
info-cac@grohe.com

(LT)

☎ +372 6616354
grohe@grohe.ee

(LV)

☎ +372 6616354
grohe@grohe.ee

(MAL)

info-malaysia@grohe.com

(MX)

☎ 01800 8391200
pregunta@grohe.com

(N)

☎ +47 22 072070
grohe@grohe.no

(NL)

☎ +31 79 3680133
vragen-nl@grohe.com

(NZ)

technicalenquiries@paterson
trading.co.nz

(P)

☎ +351 234 529620
commercial-pt@grohe.com

(PL)

☎ +48 22 5432640
biuro@grohe.com.pl

(RI)

☎ 0-800-1-046743
customercare-
indonesia@asia.lixil.com

(RO)

☎ +40 21 2125050
info-ro@grohe.com

(ROK)

☎ +82 2 1588 5903
info-singapore@grohe.com

(RP)

☎ +63 2 8938681

(RUS)

☎ +7 495 9819510
info@grohe.ru

(S)

☎ +46 771 141314
grohe@grohe.se

(SGP)

☎ +65 6311 3611
info-singapore@grohe.com

(SK)

☎ +420 277 004 190
grohe-cz@grohe.com

(T)

☎ +66 21681368
(Haco Group)
info@haco.co.th

(TR)

☎ +90 216 441 23 70
GroheTurkey@grome.com

(UA)

☎ +38 44 5375273
info-ua@grohe.com

(USA)

☎ +1 800 4447643
us-customerservice@grohe.com

(VN)

☎ +84 90 9694768
☎ +84 90 9375068
info-vietnam@grohe.com

(AL)

(BIH)

(HR)

(KS)

(ME)

(MK)

(SLO)

(SRB)

☎ +385 1 2911470
adria-hr@grohe.com

**Eastern Mediterranean,
Middle East - Africa
Area Sales Office:**

☎ +357 22 465200
info@grome.com

(IR)

(OM)

(UAE)

(YEM)

☎ +971 4 3318070
grohedubai@grome.com

Far East Area Sales Office:

☎ +65 6311 3600
info@grohe.com.sg

Latin America:

☎ +52 818 3050626
pregunta@grohe.com

www.grohe.com

2016/09/28