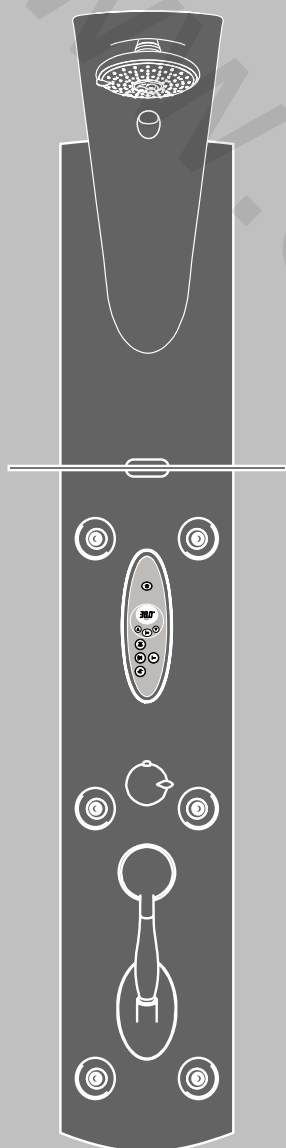


Pharo® Duschpaneel

# Prestige Sensotronic



Pharo® Duschpaneel Prestige Sensotronic 2613XXXX

Montageanleitung  
Installation Instructions  
Instructions de montage  
Istruzioni di montaggio  
Instrucciones de montaje  
Montagehandleiding  
Návod k montáži  
Instrukcja montażu  
Руководство по монтажу

PHARO®

### Deutsch

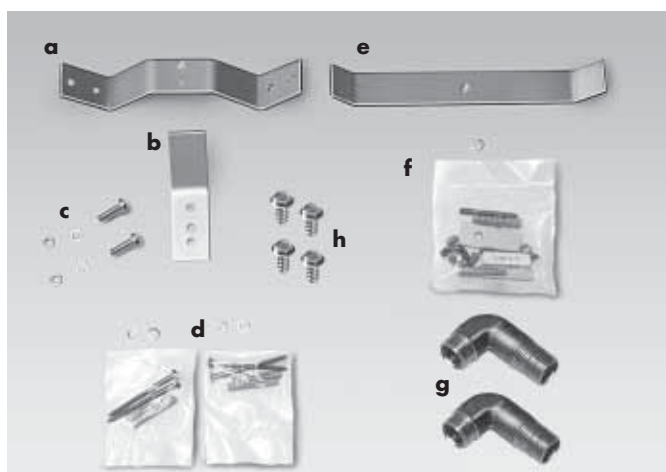
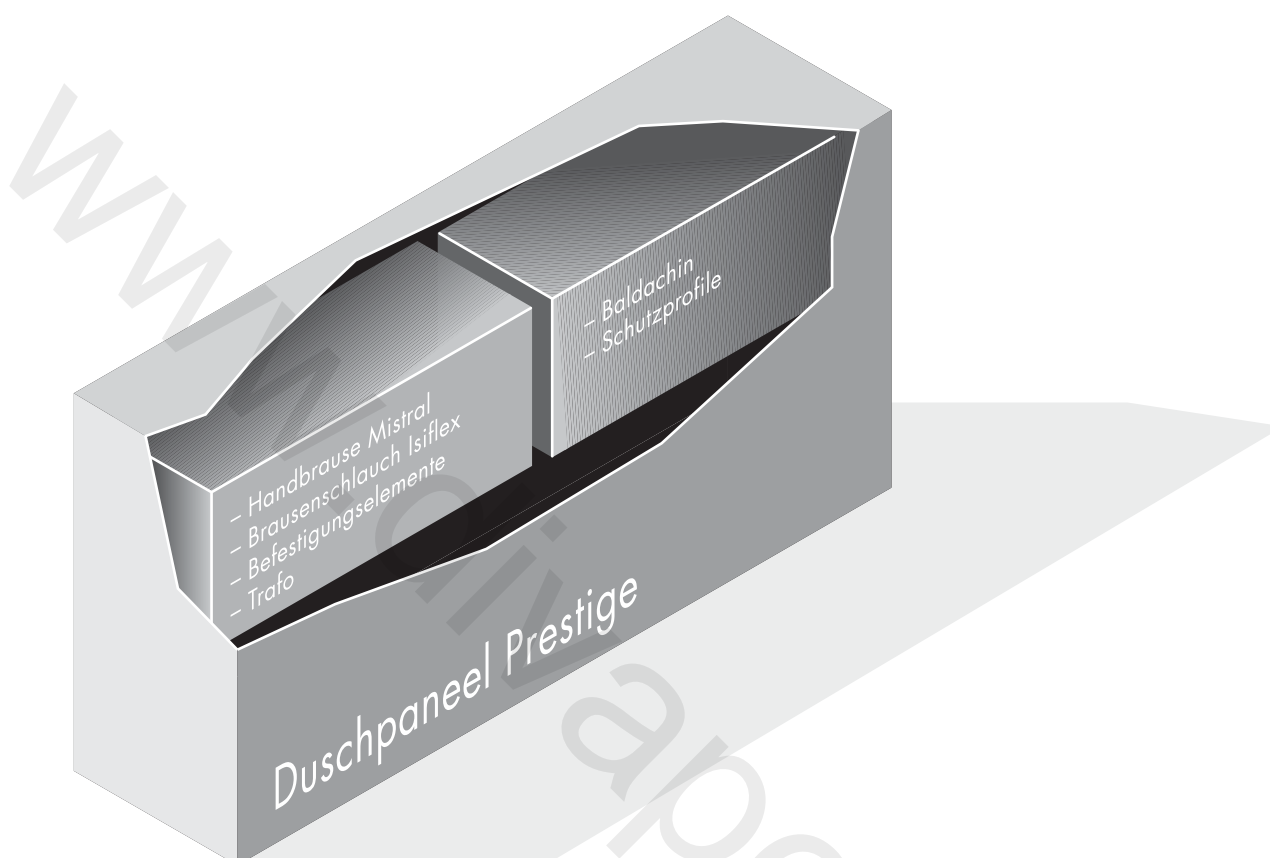
Verpackungsinhalt	4
Montagemaße/Maßbild Wandmontage	5
Maßbilder Eckmontage	6
Abmessungen Paneel	7
Ausstattung / Technische Daten	8
Übersicht Befestigungselemente / Wasseranschlüsse	9
Baldachin / Handbrausenschlauch montieren	10
Schutzprofil aufbringen, Wasser / Beleuchtung anschließen	11
Paneel befestigen	12
Ablage / Handbrause montieren	13
Einstellung Thermostat / Komfortelektronik IV lite	14 - 16
Pflegehinweis	17
Serviceteile	46

### English

Packing List	18
Dimensions/Wall Installation Dimensions Diagram	19
Corner Installation Dimensions Diagram	20
Panel Dimensions	21
Fittings / Technical Data	22
Fitting Items / Water Connections Overview	23
Fitting the Canopy / Hand Shower Hose	24
Fitting the Protective Profile, Connecting the Water / Lighting	25
Fastening the Panel	26
Fitting the Tray / Hand Shower	27
Thermostat Setting / Comfort Electronics IV lite	28 - 30
Service Information	31
Spare Parts	46

**Français**

Contenu de l'emballage	32
Dimensions/Plan coté, montage en paroi	33
Plans cotés, montage en angle	34
Dimensions du Paneel	35
Équipement / Caractéristiques techniques	36
Vue d'ensemble éléments de fixation / raccords eau	37
Montage du baldaquin / du flexible de douchette manuelle	38
Montage du profilé de protection, raccords eau / éclairage	39
Fixation du Paneel	40
Montage de la tablette / douchette manuelle	41
Réglage du thermostat / Système électronique confort IV lite	42 - 44
Consignes d'entretien	45
Pièces détachées	46



## Befestigungselemente

- a Befestigungsbügel (Eckmontage)
  - b Befestigungshaken (Wandmontage + Eckmontage)
  - c Schrauben mit Muttern und U-Scheiben (Befestigungsbügel/Befestigungshaken)
  - d Schrauben (Wand- + Eckmontage)
  - e Klemmbügel (Wandmontage)
  - f Befestigungsset mit Klemmbügeln unten (Eckmontage)
  - g Wasseranschlusswinkel (Wandmontage + Eckmontage)
  - h EJOT-Schraube WN1447-K70x20
- Trafo inklusive 7 m Anschlußkabel



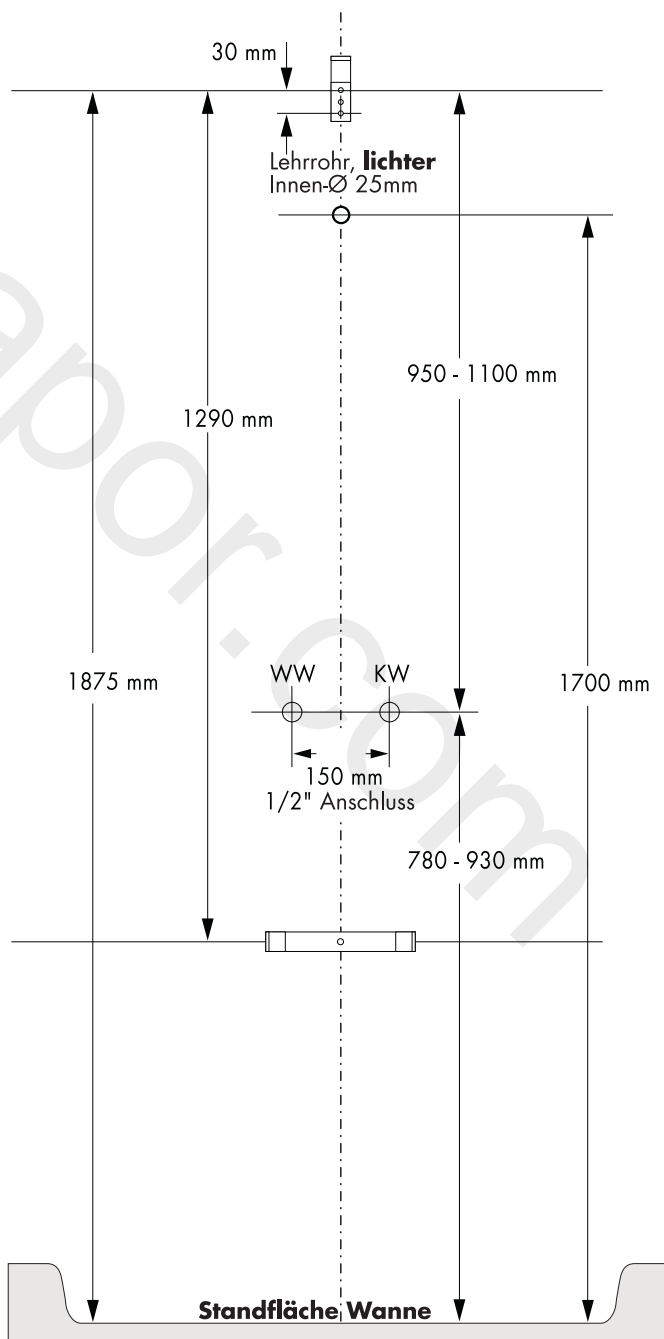
### Montagemaße

Die in der Montageanleitung angegebenen Montagemaße sind ideal für Personen von ca. 1800 mm Körpergröße und müssen gegebenenfalls angepaßt werden. Hierbei ist darauf zu achten, dass bei geänderter Montagehöhe sich die angegebene erforderliche Mindesthöhe von 2170 mm ab Wannenstandfläche ändert und die Änderung der Anschlussmaße berücksichtigt werden müssen.

### Maßbild Wandmontage

**Erforderliche Mindesthöhe von 2170 mm ab Wannenstandfläche vor Montagebeginn prüfen**

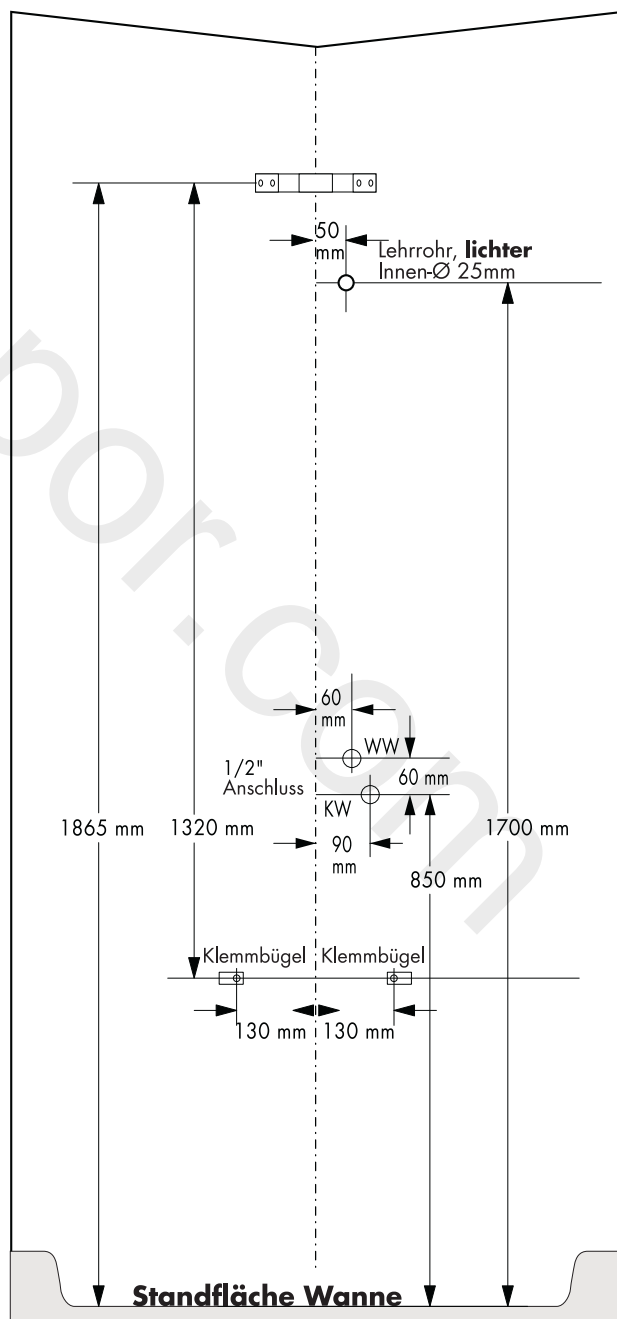
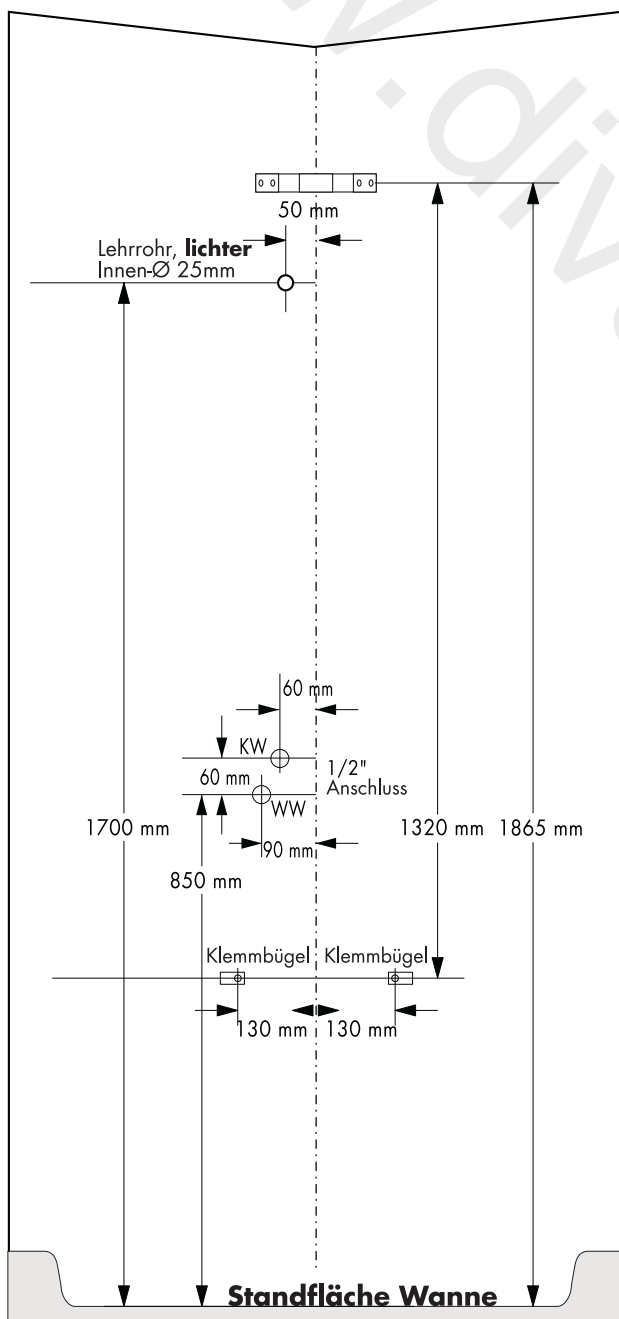
Deutsch

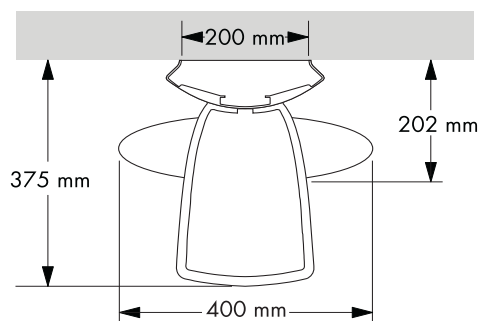
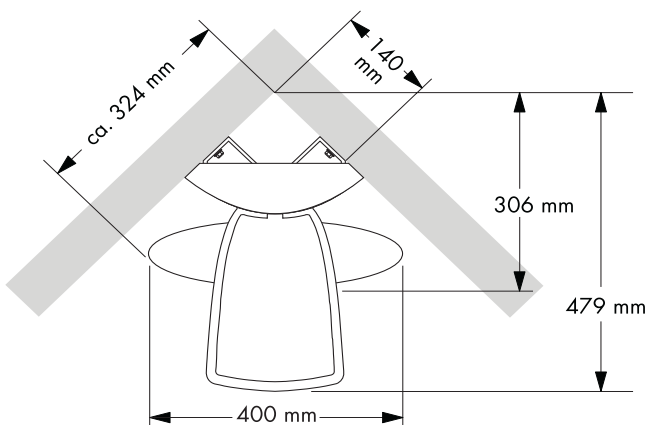
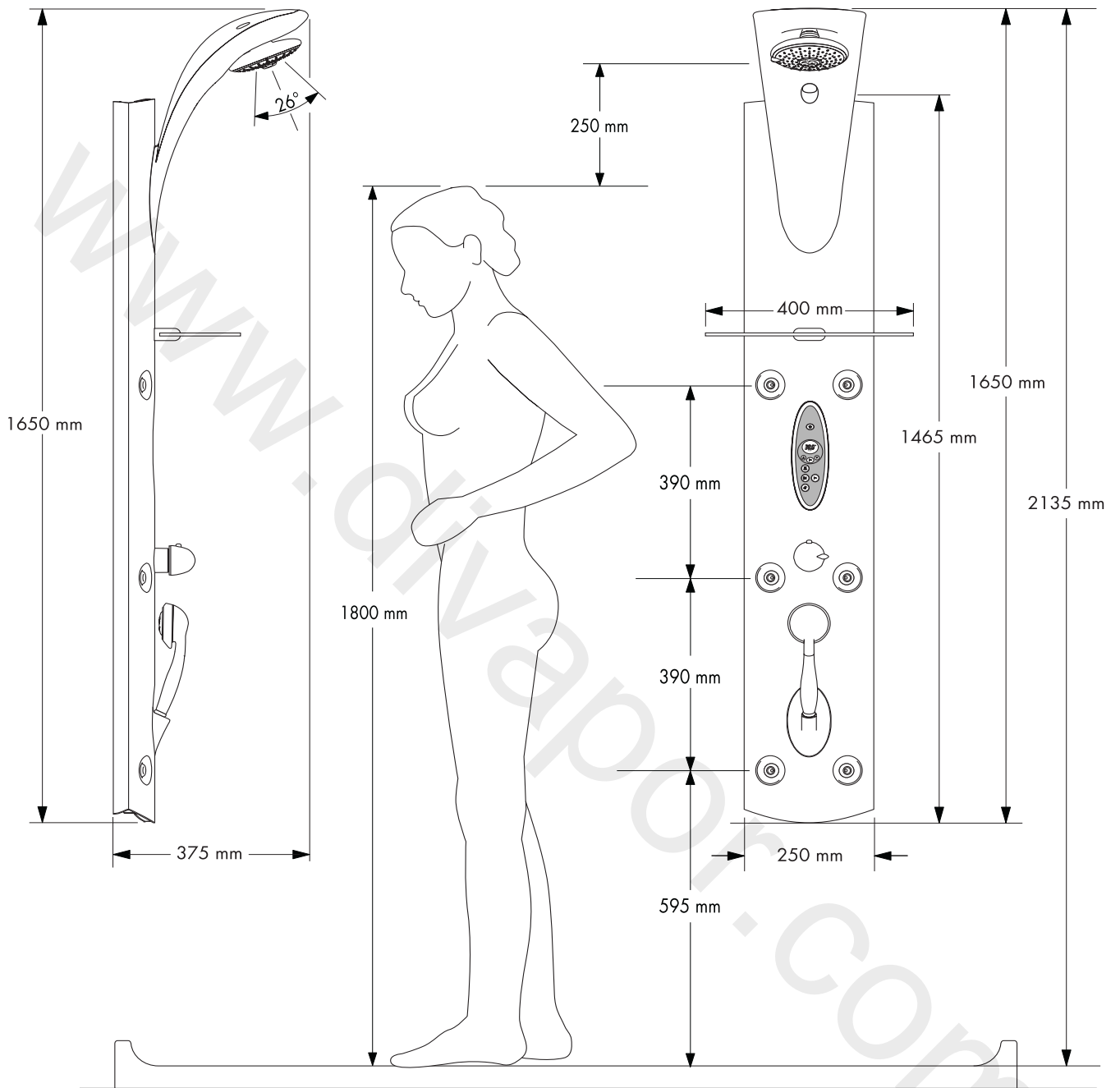


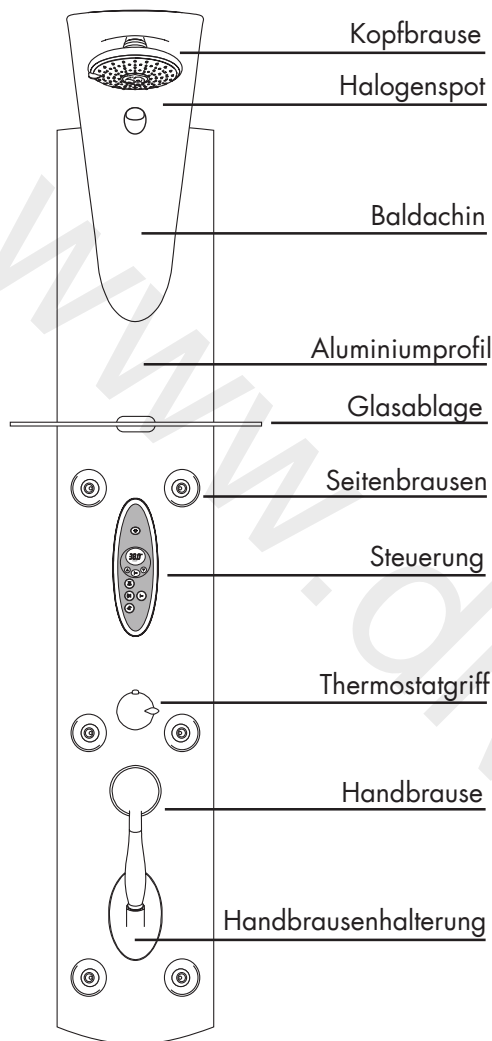
**Maßbild Eckmontage  
Anschlüsse links**

**Maßbild Eckmontage  
Anschlüsse rechts**

**Erforderliche Mindesthöhe von 2170 mm ab Wannenstandfläche vor  
Montagebeginn prüfen**







**Durchlauferhitzer:**

Für Durchlauferhitzer ab 24 kW geeignet und einem Fließdruck von 2 bar vor dem Paneel. Es darf nur ein Verbraucher gewählt werden, nicht zwei gleichzeitig. Zudem muß auf die Funktion Hydromassage (Kaskade) verzichtet werden.

**Druckunterschiede:**

Die Drücke zwischen den Kalt- und Warmwasseranschlüssen müssen ausgeglichen werden.

**Sicherheitshinweis für den Anschluss DP Prestige Sensotronic mit Beleuchtung:**

Für den elektrischen Anschluss des Duschpaneel brauchen Sie lediglich eine Steckdose. Die Stromversorgung der Beleuchtung erfolgt über einen externen Trafo.

Die Installation der Steckdose sollte ausschließlich vom Fachmann, Ihrem Elektro-Installateur durchgeführt werden. Die gesamte Stromversorgung erfolgt über einen 230 V/50 Hz Wechselstromanschluss und muß über einen 2-poligen FI-Schalter mit 30 mA Fehlerstrom abgesichert werden.

Bei der Elektro-Installation sind die entsprechenden VDE-, Landes- und EVU-Vorschriften in der jeweils gültigen Fassung einzuhalten. Die Installations- und Prüfungsarbeiten sind von zugelassenen Elektrofachleuten auszuführen, unter Berücksichtigung von VDE 0100 Teil 701. Sämtliche Arbeiten am Duschpaneel dürfen nur im spannungsfreien Zustand vorgenommen werden.

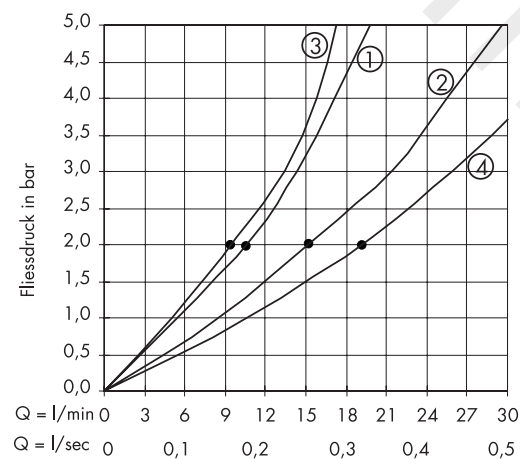
Die Trafoleistung des externen Trafos beträgt 50 VA. Für die Verlegung des Stromversorgungs-kabels ist ein Leerrohr mit Innendurchmesser von mindestens 25 mm vorzusehen. Der Trafo muss im Trockenbereich (Schutzzone 3) installiert werden. Das mitgelieferte Kabel ermöglicht die Installation des Trafos bis zu maximal ca. 7m entfernt vom Duschpaneel. Der Trafo muss jederzeit zugänglich sein. Eine beschädigte Anschlussleitung kann nicht ersetzt werden. Der Trafo darf dann nicht mehr betrieben werden.

**Technische Daten**

Mindestfließdruck	2,0 bar
Betriebsdruck	max. 10 bar
Empfohlener Betriebsdruck	2 – 5 bar
Prüfdruck	16 bar
Heißwassertemperatur	max. 70° C
Temperaturskala	20 – 60° C
Sicherheitssperre	38° C

**Durchflussleistung bei 3 bar**

Handbrause (1)	14,5 l/min
Seitenbrausen, 6 Stück (2)	21,7 l/min
Kopfbrause (3)	13,9 l/min
Kopfbrause + Seitenbrausen	26,3 l/min
Hand- + Seitenbrause (4)	27 l/min
Hand- + Kopfbrause	22,7 l/min
Prüfzeichen Handbrause	P-IX 8818/IB



Ab • ist die Funktion gewährleistet.

**Befestigungselemente/Wasseranschlüsse**  
Wandmontage

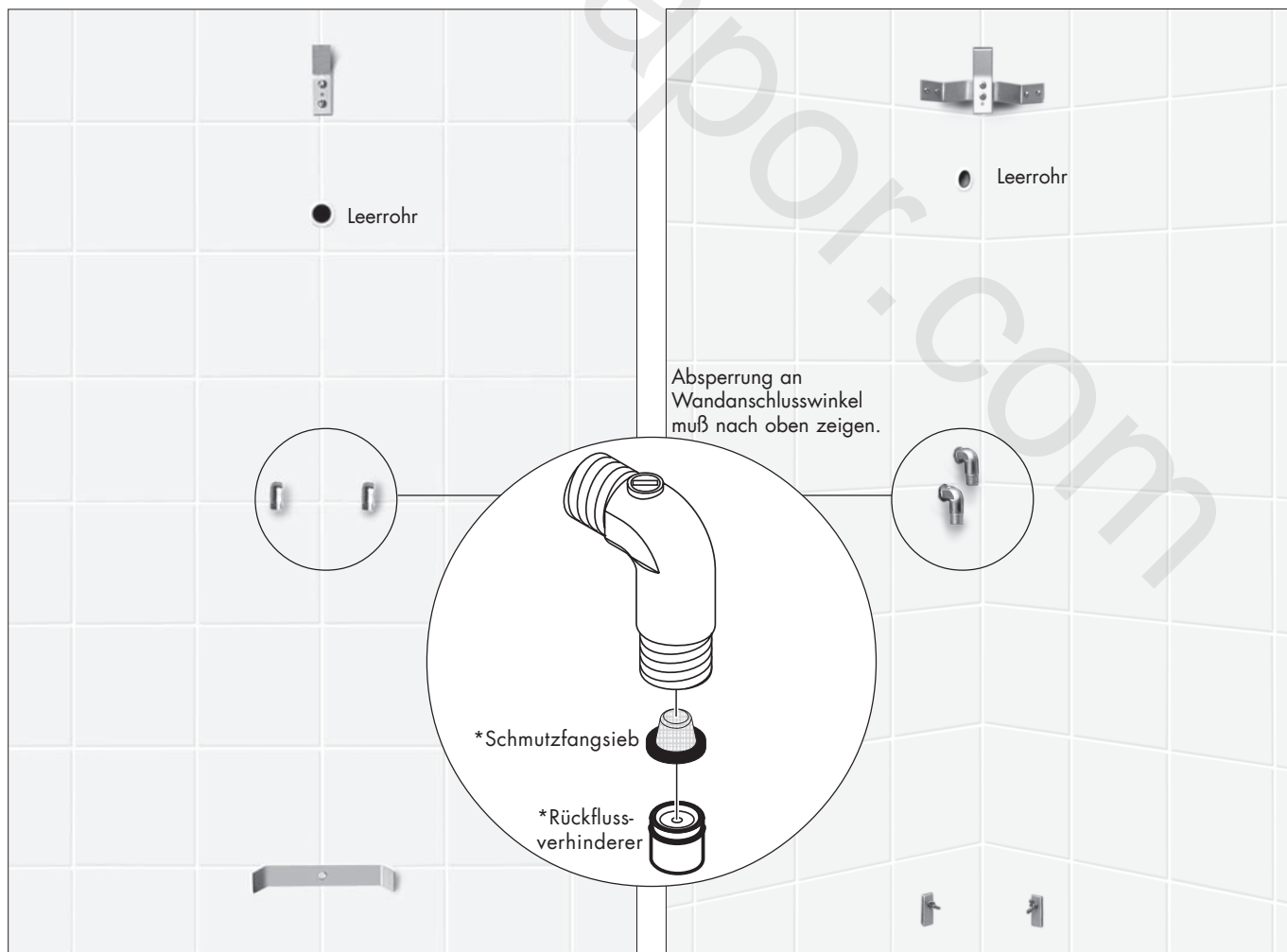
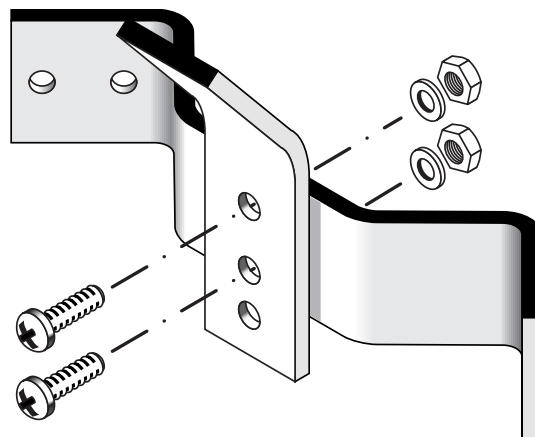
**Befestigungselemente/Wasseranschlüsse**  
Eckmontage

**Alle Bohrlöcher mit essigsäurefreiem Silikon abdichten (nicht im Lieferumfang)**

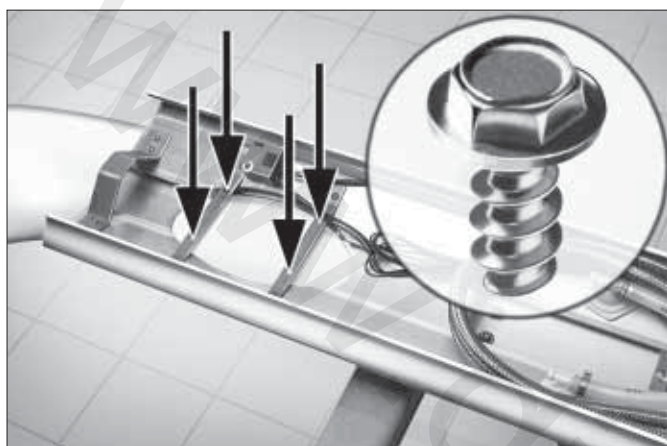
**Wartung**

\*Rückflussverhinderer müssen gemäß DIN EN 1717 regelmäßig in Übereinstimmung mit nationalen oder regionalen Bestimmungen (DIN 1988 einmal jährlich) auf ihre Funktion geprüft werden.

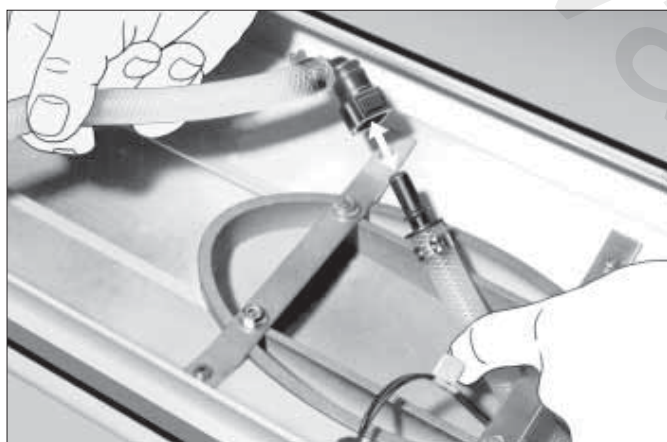
\*Bei vermindertem Wasserdurchfluss sind die Siebe zu reinigen!



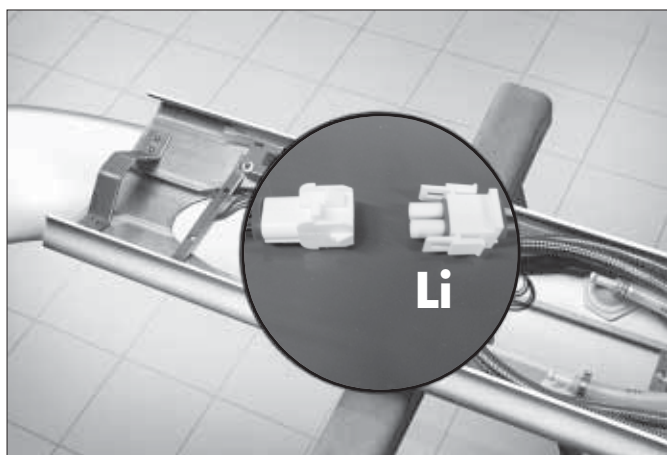
### Baldachin montieren



1 Mit 4 Befestigungsschrauben (SW 8 mm) Baldachin befestigen.

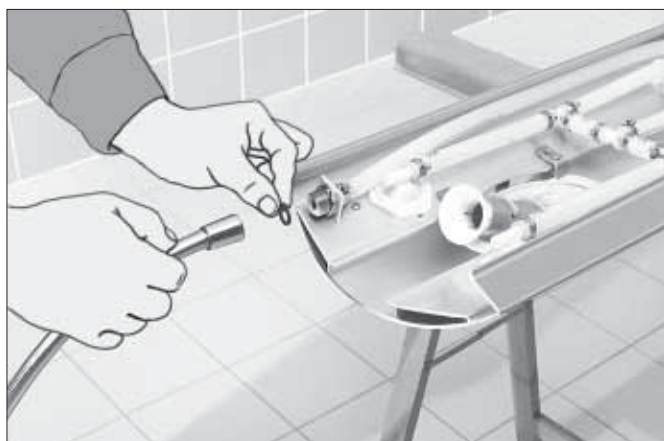


2 Kopfbrausenschläuche verbinden.

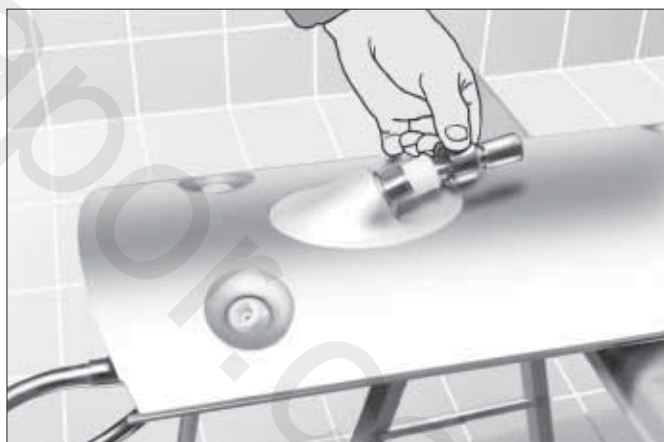


3 Licht Baldachin anschließen.

### Handbrausenschlauch montieren



1 Handbrausenschlauch mit Paneel verbinden.



2 Schlauchende durchschieben, festschrauben.



Wandmontage: Schutzprofil aufdrücken



Eckmontage: Dichtgummi aufkleben.

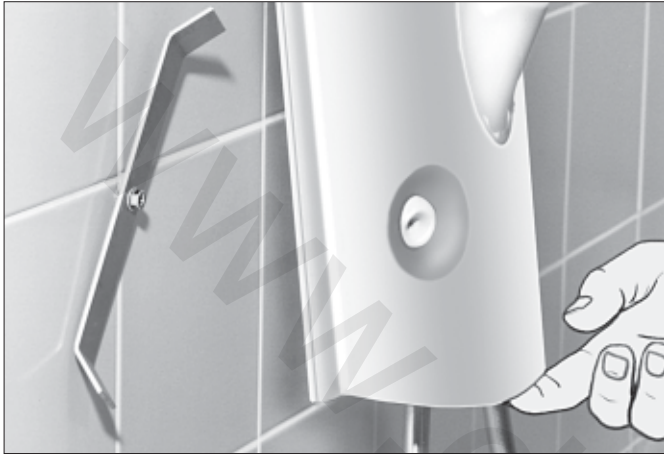


**2** Paneel einhängen, Wasser anschließen, Anschlusswinkel öffnen, Dichtheitsprüfung durchführen (Die Armatur muss nach den gültigen Normen montiert, gespült und geprüft werden!).

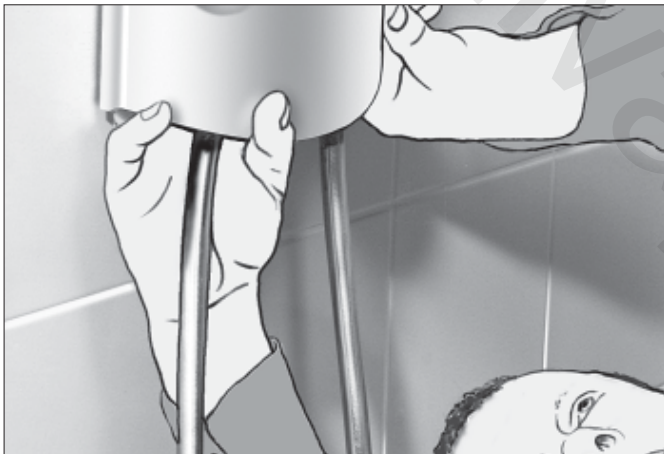


**3** 12 V Leitung durch Leerrohr führen und Trafo anschließen. Für Servicezwecke sollte ca. 1 m Kabel hinter dem Paneel verbleiben.

## Wandmontage



**1** Duschpaneel unten leicht nach vorn ziehen, Klemmbügel in Position drehen.



**2** Hinter Paneel fassen, Befestigungsbügel in Waagrechte drehen.

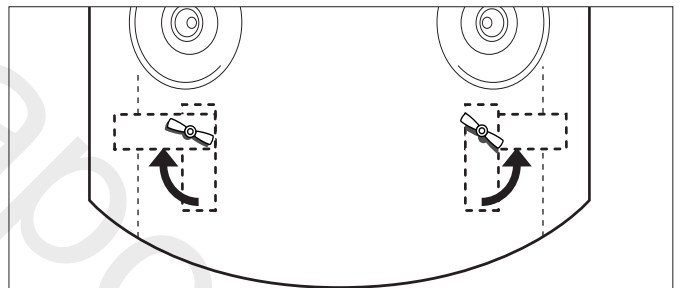


**3** Mutter Befestigungsbügel festziehen (SW10).

## Eckmontage



**1** Abstand zwischen den Klemmbügeln und Wand mit Flügelmutter auf ca. 10 mm einstellen.



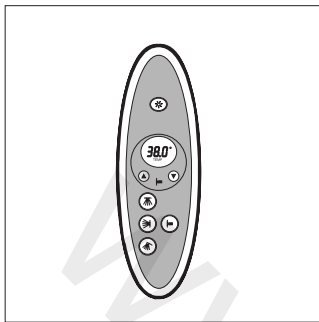
**2** Klemmbügel 90° schwenken, Flügelmutter festdrehen.



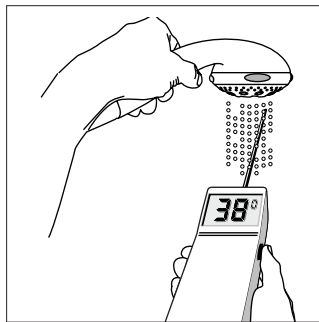
**1** Wandmontage + Eckmontage: Glasablage montieren.



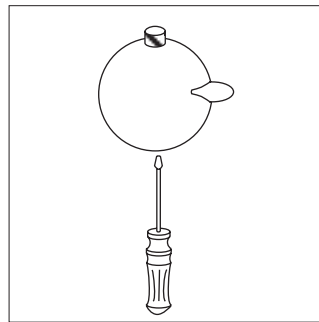
**2** Wandmontage + Eckmontage: Handbrause Mistral anschließen (Siebdichtung einsetzen).



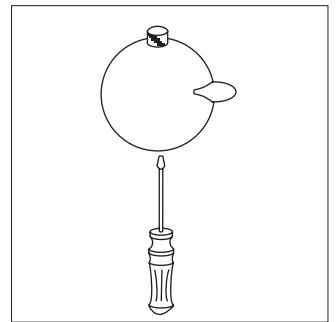
1 auf der Steuerung Handbrause einschalten



2 Thermostat auf 38 °C justieren.



3 Schraube lösen und Thermostatgriff abziehen.



4 Thermostatgriff senkrecht ausrichten (**roter Knopf** nach oben), aufstecken und festschrauben.

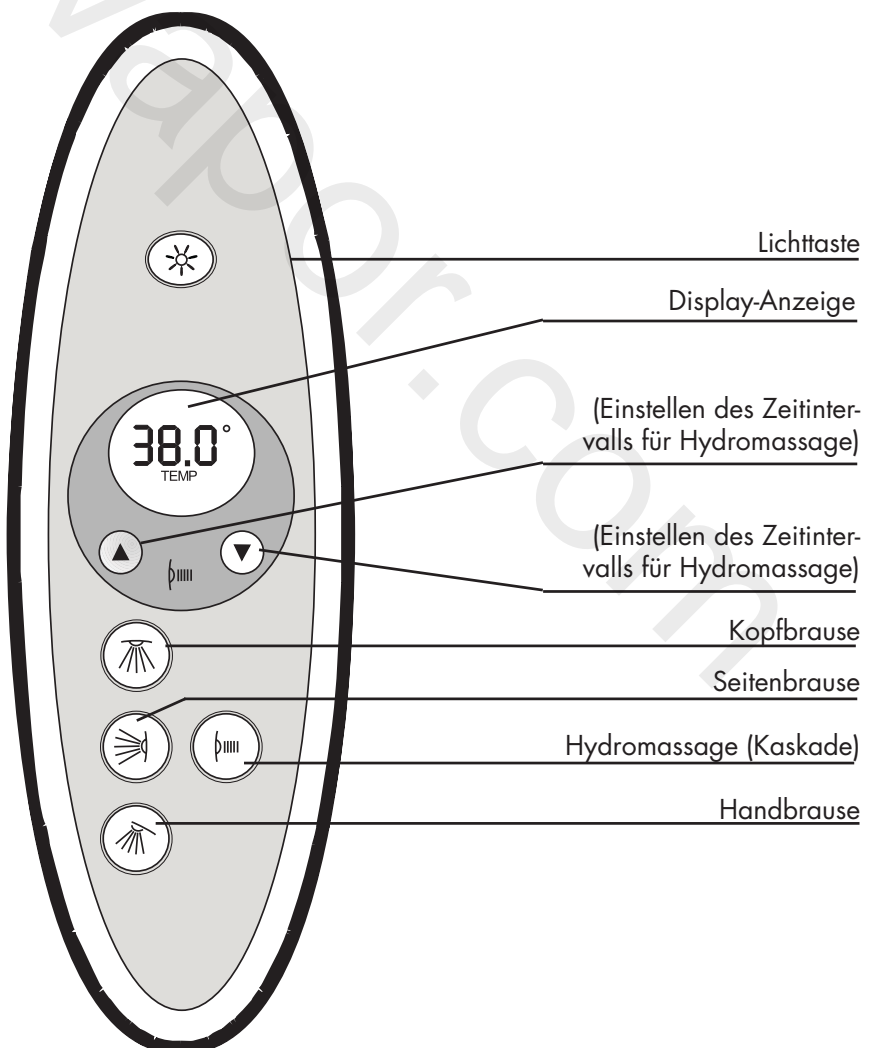
### Duschpaneel Sensotronic - Programmfunktionen der Komfortsteuerung IV lite

Wird die Anlage mit Strom versorgt, erscheint im Display für 5 sec. die Anzeige 01.0. Danach schaltet sich die Anlage ab.

Die Anlage befindet sich jetzt im Zustand "sleep" (AUS). Tastenbeleuchtung, Displaybeleuchtung und die gesamte Anlage sind abgeschaltet.

Durch Betätigung einer beliebigen Taste kann die Anlage eingeschaltet und damit in den Zustand "stand by" gebracht werden.

Display- und Tastenbeleuchtung sind hinterleuchtet, auf dem Display wird die aktuelle Duschtemperatur angezeigt.



## Duschen

Die Anlage befindet sich im „sleep“- (AUS) Modus, Display und Tasten sind nicht hinterleuchtet.

Durch Betätigen einer beliebigen Taste bringt man die Anlage in den „standby“- (Bereitschafts-) Modus. Das Display und die Tasten sind jetzt hinterleuchtet, die aktuelle Duschtemperatur wird im Display angezeigt.

Die Steuerung ist funktionsbereit.

Durch Tastendruck können nun verschiedene Brausearten und deren Kombinationen eingestellt werden. Aktive Tasten sind hell hinterleuchtet, nicht aktive Tasten sind leicht hinterleuchtet, dunkle Tasten sind nicht anwählbar. Durch nochmaliges Drücken einer aktiven Taste setzt man diese wieder zurück und kann dann eine andere Brauseart auswählen.

Beispiele für Brausekombinationen:



Kopf- und Seitenbrause



Hand- und Seitenbrause



Kopf- und Handbrause

### Temperatureinstellung

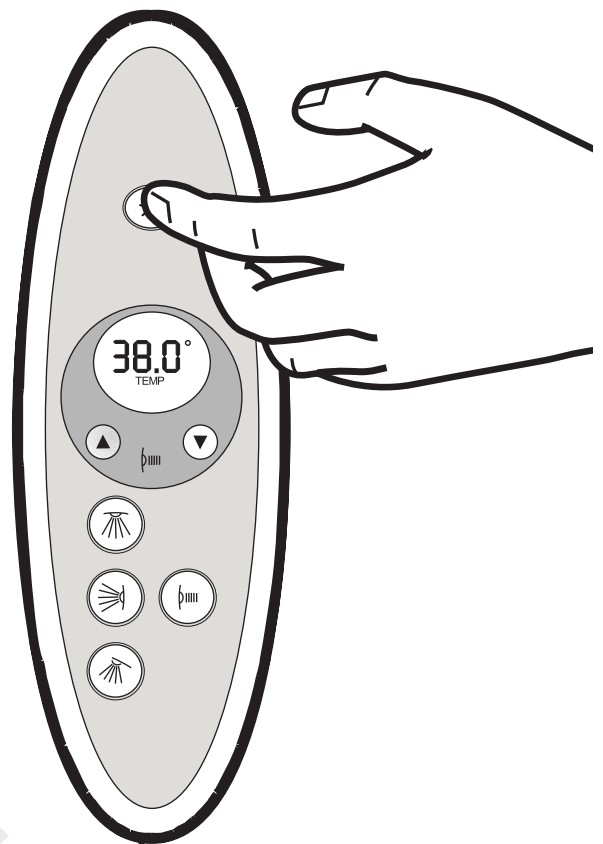
Mit dem Thermostat kann die Wassertemperatur geregelt werden.

Ist der Thermostat in Anschlagposition (der rote Knopf zeigt senkrecht nach oben), ist die aktuelle Duschtemperatur 38° C.

**wärmer:** aus der Anschlagposition (roter Knopf senkrecht) diesen Knopf gedrückt halten und den Thermostat gegen den Uhrzeigersinn bis zur gewünschten Temperatur drehen.

**kälter:** Thermostat mit dem Uhrzeigersinn bis zur gewünschten Temperatur drehen.

Die aktuelle Temperatur wird im Display angezeigt.



### Hydromassage (Kaskade)

Erst die Seitenbrausen



aktivieren, danach die Taste Hydromassage



drücken.

Das untere und das obere Seitenbrausenpaar sind parallel geschaltet. Die Kaskade wechselt automatisch zwischen diesen beiden Paaren und dem mittleren Brausenpaar.

#### Hinweis:

Wechselnde Temperaturen während der Hydromassage unterstützen die kreislaufanregende Wirkung.

Die Intervalle können durch Drücken der Tasten



auf den gewünschten Wert geändert werden.

Nach wenigen Sekunden zeigt der Display wieder die aktuelle Duschtemperatur an. Werkseitig sind 5 sec. als Standardintervall voreingestellt.

#### Duschbeleuchtung

Durch Betätigen der Lichttaste

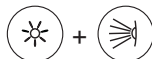


kann die Beleuchtung der Dusche ein- bzw. ausgeschaltet werden.

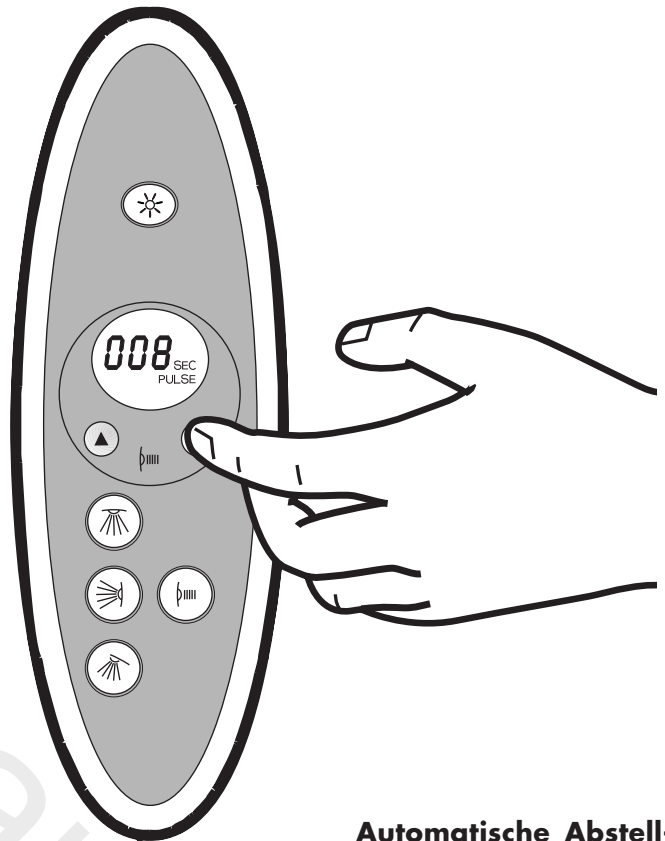
Nach dem Ausschalten aller Brausen wird die Duschbeleuchtung nach 60 Minuten automatisch, gemeinsam mit der Steuerung, ausgeschaltet und in den „sleep“- (AUS) Modus gebracht.

#### Zurücksetzen der Programmwerte auf die Werkseinstellungen

Die Lichttaste und die Taste für die Seitenbrausen



gleichzeitig so lange gedrückt halten, bis im Display „rES“ angezeigt wird. Beide Tasten loslassen. Zum Speichern die Lichttaste drücken

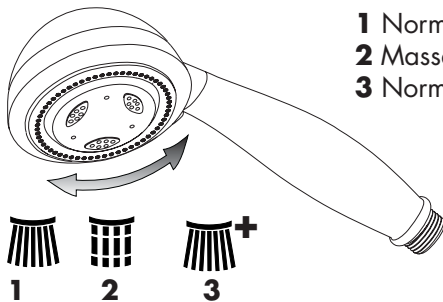


#### Automatische Abstellzeit der Steuerung

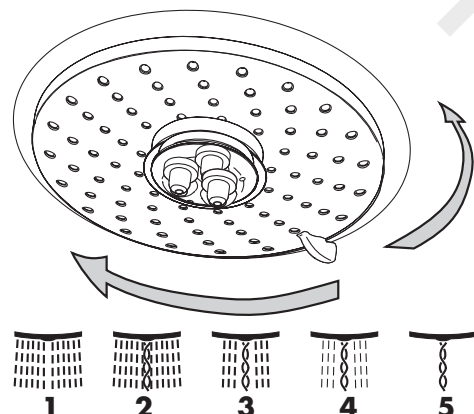
Die Zeit, nach der die Steuerung automatisch abschaltet und in den "sleep"- (AUS) Modus gebracht wird. Erfolgt nachdem alle Brausen ausgeschaltet sind.

Dieser Wert beträgt 15 Minuten, ist werkseitig voreingestellt und kann nicht verändert werden.

### Brausenfunktion



- 1 Normalstrahl
- 2 Massagestrahl
- 3 Normal +



- 1 Rainstrahl
- 2 Mix 1
- 3 Balance
- 4 Mix 2
- 5 Whirlstrahl

Deutsch

**Reinigungsempfehlung für Hansgrohe Produkte**

Moderne Sanitär-, Küchenarmaturen und Brausen bestehen heute aus sehr unterschiedlichen Werkstoffen um dem Marktbedürfnis hinsichtlich Design und Funktionalität gerecht zu werden.

Um Schäden und Reklamationen zu vermeiden, müssen sowohl bei der Benutzung als auch bei der anschließenden Reinigung bestimmte Kriterien berücksichtigt werden.

**Bei der Pflege der Armaturen und Brausen gilt grundsätzlich zu beachten:**

- Es dürfen nur Reinigungsmittel eingesetzt werden, die für diesen Anwendungsbereich ausdrücklich vorgesehen sind.
- Reiniger die Salzsäure, Ameisensäure, Chlorbleichlauge oder Essigsäure enthalten, dürfen nicht verwendet werden, da diese zu erheblichen Schäden führen können.
- Phosphorsäurehaltige Reiniger sind nur bedingt anwendbar.
- Das Mischen von Reinigungsmitteln ist generell nicht zulässig.
- Abrasivwirkende Reinigungshilfsmittel und Geräte, wie untaugliche Scheuermittel, Padschwämme und Mikrofasertücher, dürfen ebenfalls nicht verwendet werden.
- Die Gebrauchsanweisungen der Reinigungsmittelhersteller sind unbedingt zu befolgen.
- Die Reinigung ist mit vorgeschriebener Reinigerdosierung, Einwirkdauer, objektspezifisch und bedarfsgerecht durchzuführen.
- Dem Aufbau von Verkalkungen ist durch regelmäßiges Reinigen vorzubeugen.
- Bei der Sprühreinigung die Reinigungslösung keinesfalls auf die Armaturen, sondern auf das Reinigungstuch aufsprühen und damit die Reinigung durchführen, da die Sprühnebel in Öffnungen und Spalten der Armaturen eindringen und Schäden verursachen können.
- Nach der Reinigung muss ausreichend, mit klarem Wasser nachgespült werden um verbliebene Produkthanhaftungen (Reiniger) restlos zu entfernen.
- Die Verwendung von Dampfreinigern ist nicht erlaubt, die hohen Temperaturen können die Produkte beschädigen.

**Wichtige Hinweise**

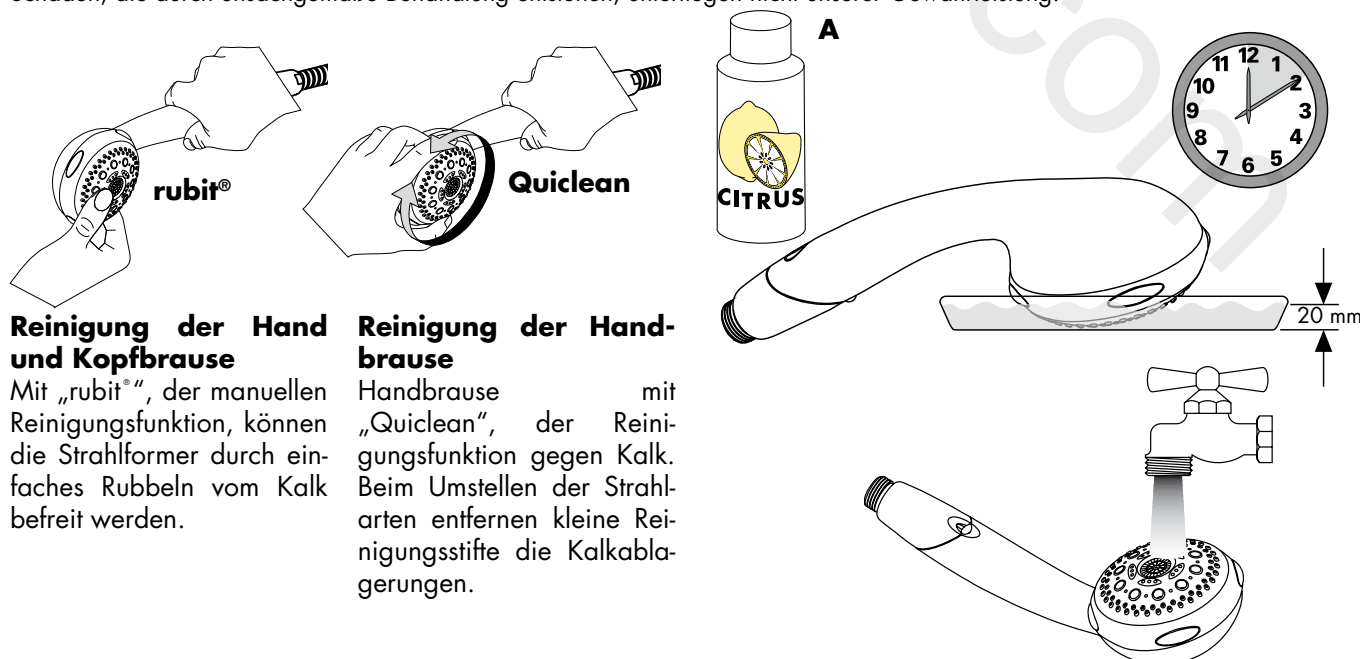
Auch Körperpflegemittelrückstände wie Flüssigseifen, Shampoos und Duschgele können Schäden verursachen.

Auch hier gilt: Nach der Benutzung Rückstände sorgfältig mit Wasser nachspülen.

Bei bereits beschädigten Oberflächen kommt es durch Einwirken der Reinigungsmittel zum Fortschreiten der Schäden.

Bauteile mit beschädigten Oberflächen müssen ausgetauscht werden, ansonsten besteht Verletzungsgefahr.

Schäden, die durch unsachgemäße Behandlung entstehen, unterliegen nicht unserer Gewährleistung.

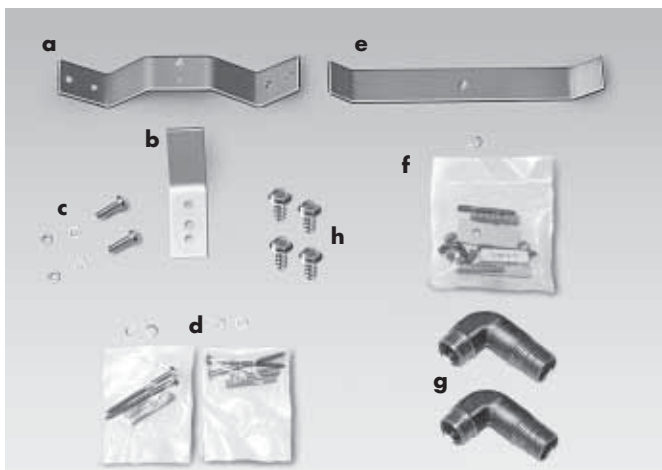
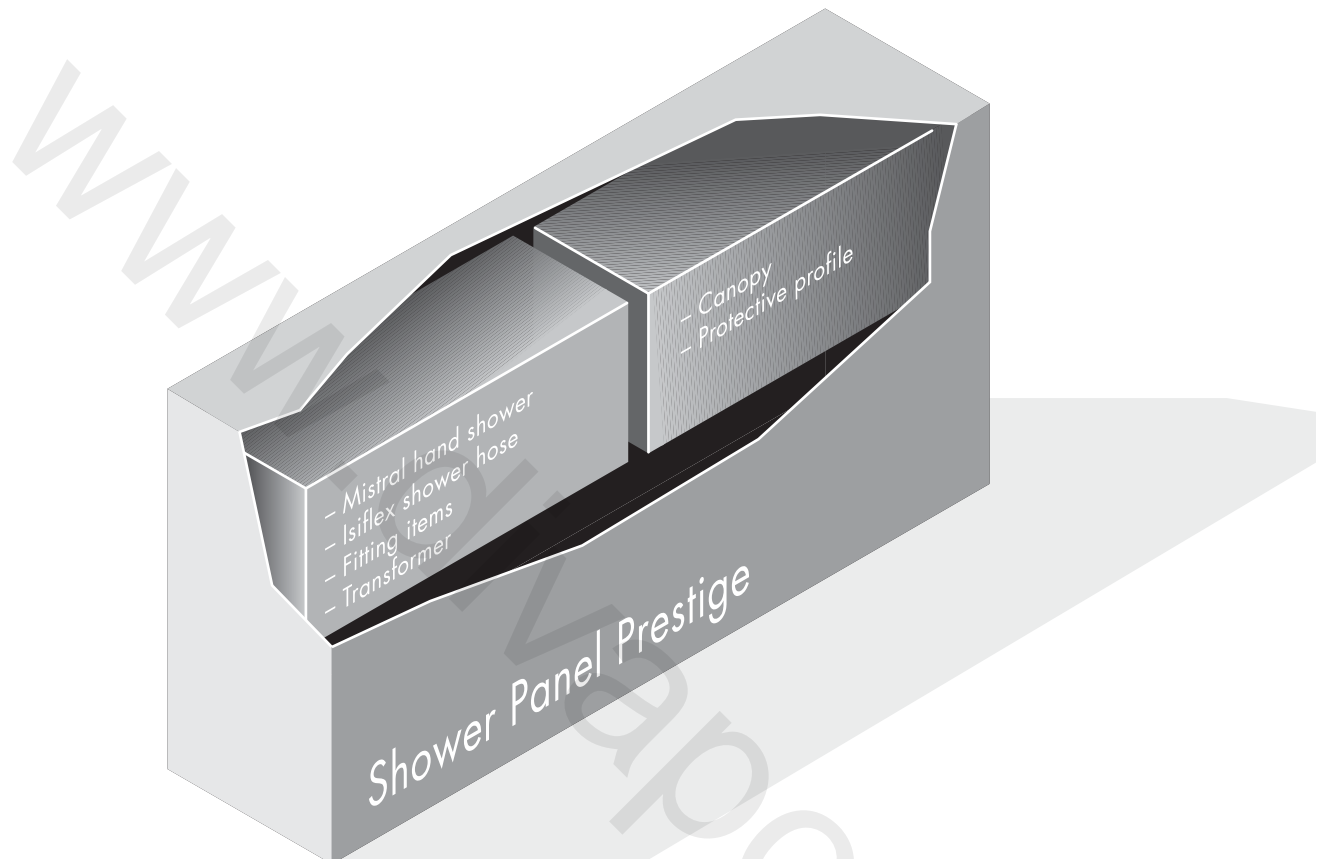


**Reinigung der Hand- und Kopfbrause**

Mit „rubit“, der manuellen Reinigungsfunktion, können die Strahlformer durch einfaches Rubbeln vom Kalk befreit werden.

**Reinigung der Handbrause**

Handbrause mit „Quiclean“, der Reinigungsfunktion gegen Kalk. Beim Umstellen der Strahlarten entfernen kleine Reinigungsstifte die Kalkablagerungen.



**Fitting items**

- a Fastening piece (corner installation)
- b Fastening bracket (wall installation + corner installation)
- c Screws with nuts and washers (fastening piece/ fastening bracket)
- d Screws (wall installation + corner installation)
- e Clamping bracket (wall installation)
- f Bottom fitting set with bottom clamping brackets (corner installation)
- g Water connection elbow (wall installation + corner installation)
- h EJOT screw WN 1447-K70x20  
Transformer with 7 m cable



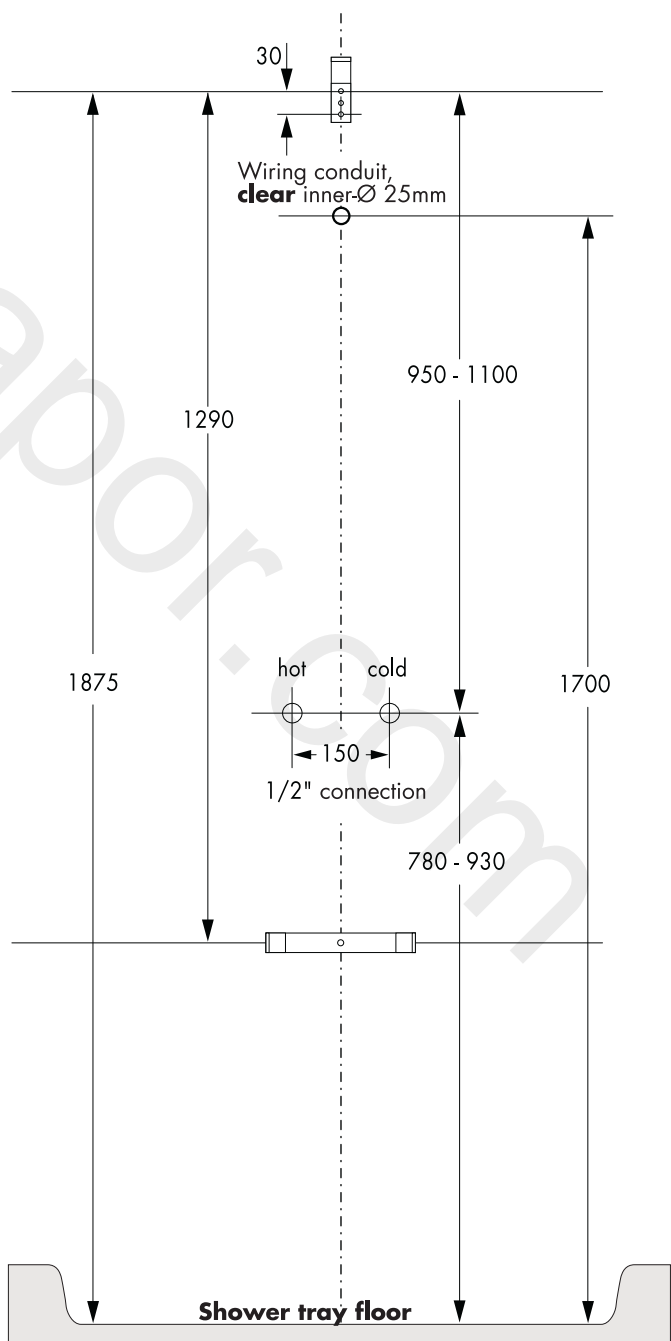
**Dimensions**

The installation dimensions stated in this installation instructions are ideal for people of approximately 1800 mm in body height. The dimensions can be altered if required. In this case you will have to attend to the minimum height of 2170 mm from shower tray floor, and alter all the required measurements as necessary.

**Wall Installation Dimensions Diagram**

**Check for required minimum height of 2170 mm from shower tray floor before starting installation**

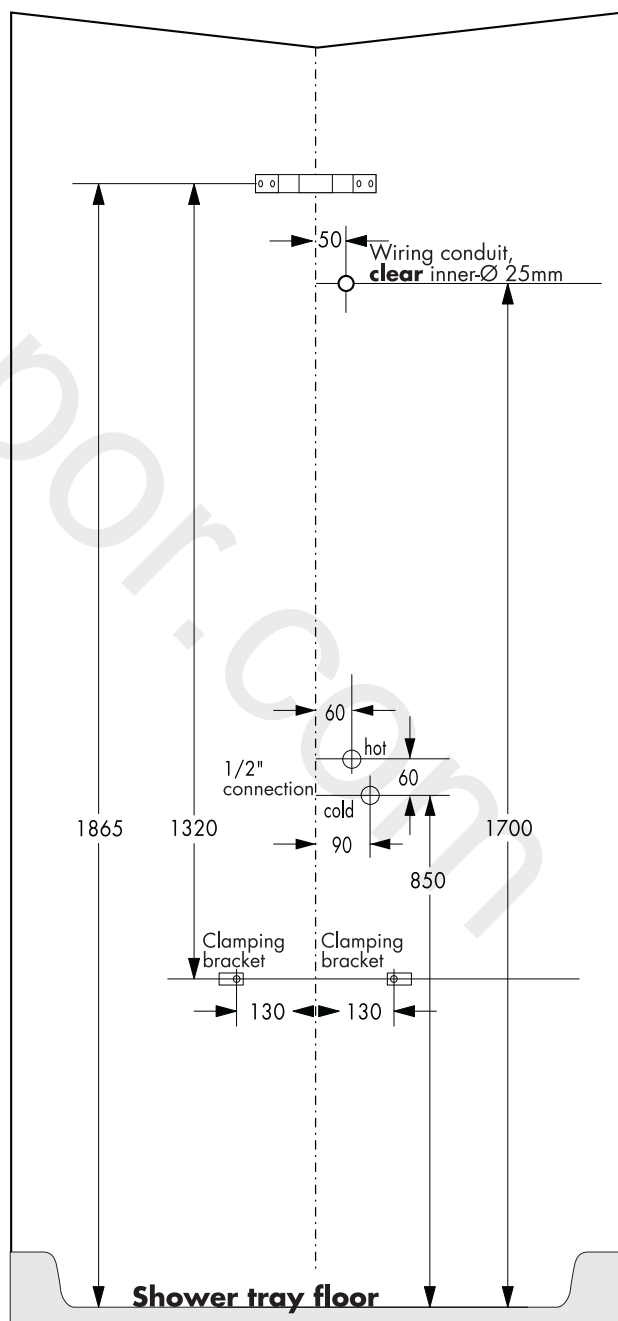
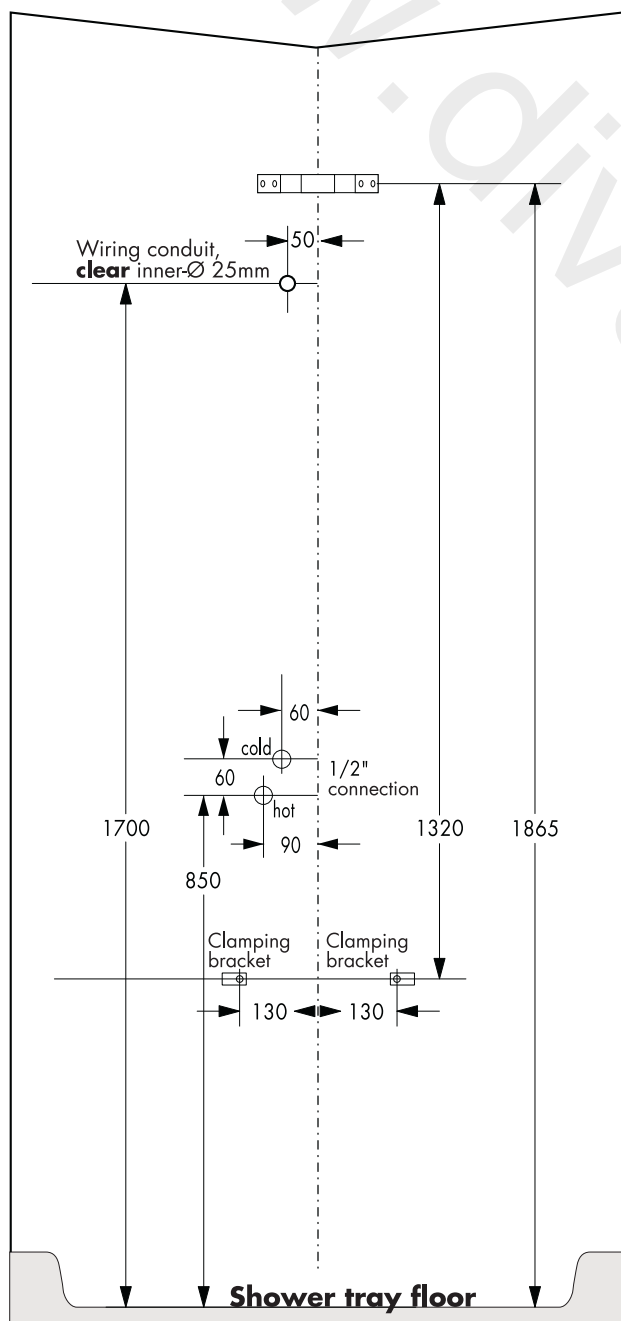
English

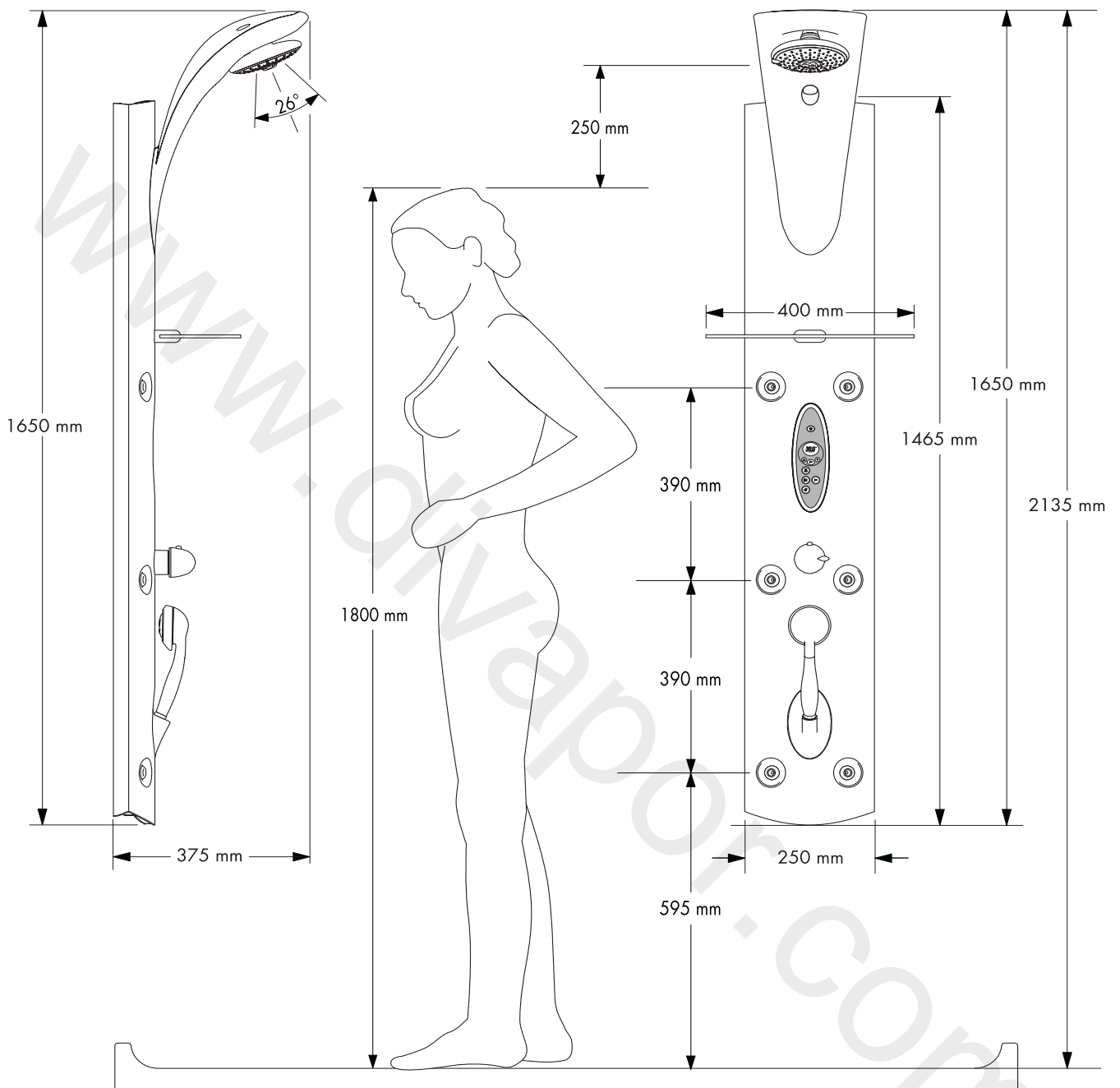


**Corner installation dimensions diagram  
Connections on the left side**

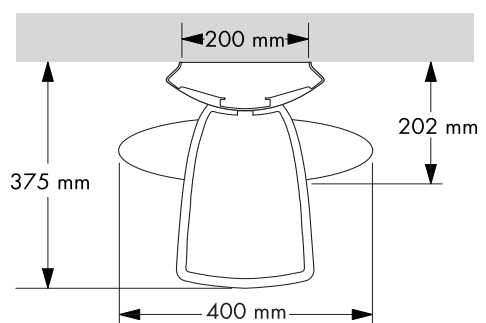
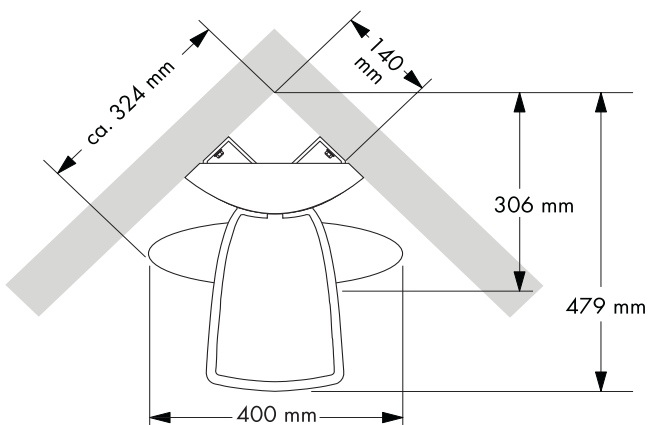
**Corner installation dimensions diagram  
Connections on the right side**

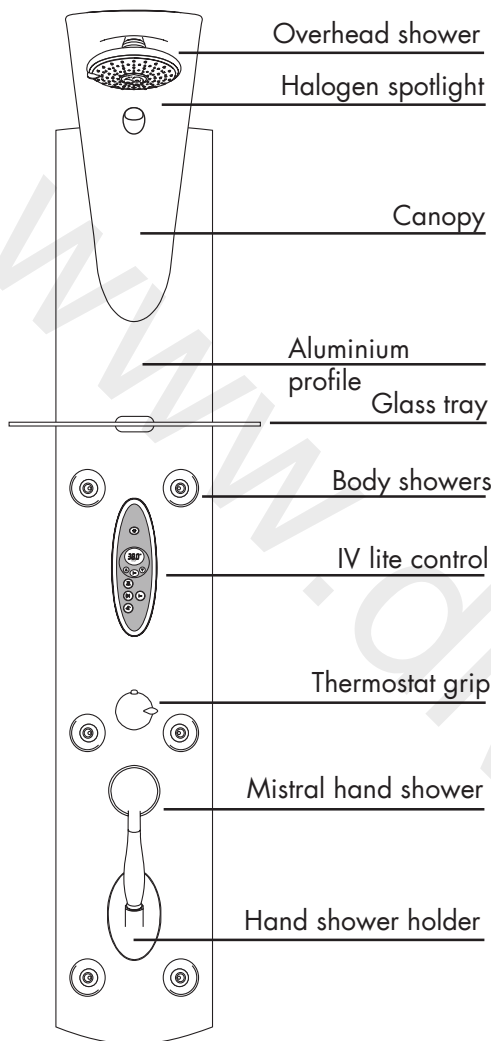
**Check for required minimum height of 2170 mm from shower tray floor before starting installation**





English





**Flow heater:**

Applicable for flow heaters at min. 24 kW and 2 bar flow pressure before the Shower panel. Only one consumer possible, not two simultaneously. Do not use the function Hydro-massage (cascade).

**Pressure differences:**

The pressures of the cold and hot water connections must be balanced.

**Safety instructions for connecting the DP Prestige Sensotronic with lighting:**

You only require a socket for the electrical installation of the Shower panel. An external transformer is supplied to operate the lighting.

Electrical socket installation must only be performed by a qualified electrician. The complete power supply runs via a 230 V/50 Hz AC connection and must be protected by a 2-pole residual current operated circuit breaker with 30 mA fault current.

The relevant national regulations in the applicable version must be observed during electrical installation. Installation and inspection tasks must be performed by authorized electricians. All work on the Shower Panel must be performed with the power disconnected.

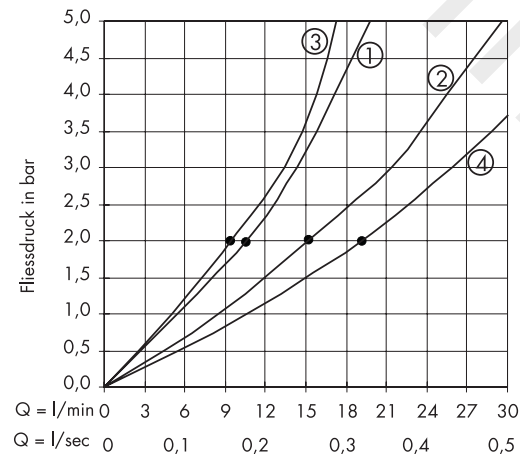
The external transformer performance is 50 VA. A wiring conduit with a inside diameter of at least 25 mm must be provided to install the power supply cable. The transformer must be installed in the dry area (protection zone 3). The cable provided allows the transformer to be installed max. approx. 7 m from the Shower Panel. The transformer must be accessible at all times. A damaged connection cable cannot be replaced, and the transformer must not be operated in this case.

**Technical Data**

Minimum flow pressure	1.5 bar
Operating pressure	max. 10 bar
Recommended operating pressure	2 – 5 bar
Test pressure	16 bar
Hot water temperature	max. 70°C
Temperature scale	20 – 60°C
Safety stop	38°C

**Flow capacity at 3 bar**

Hand shower (1)	14,5 l/min
Body showers, 6 jets (2)	21,7 l/min
Overhead shower (3)	13,9 l/min
Overhead shower + body showers	26,3 l/min
Hand + body showers (4)	27 l/min
Hand + Overhead shower	22,7 l/min

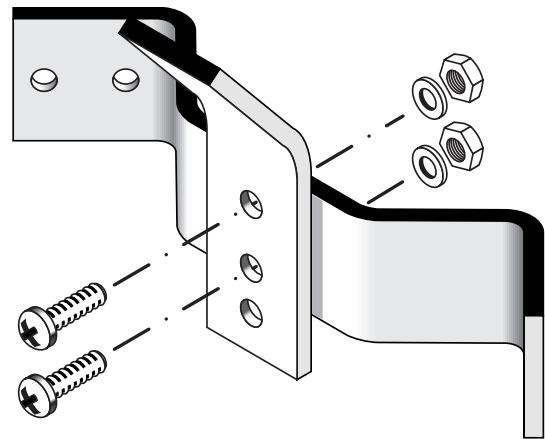


From • the function is guaranteed.

**Fitting items/water connections**  
Wall installation

**Fitting items/water connections**  
Corner installation

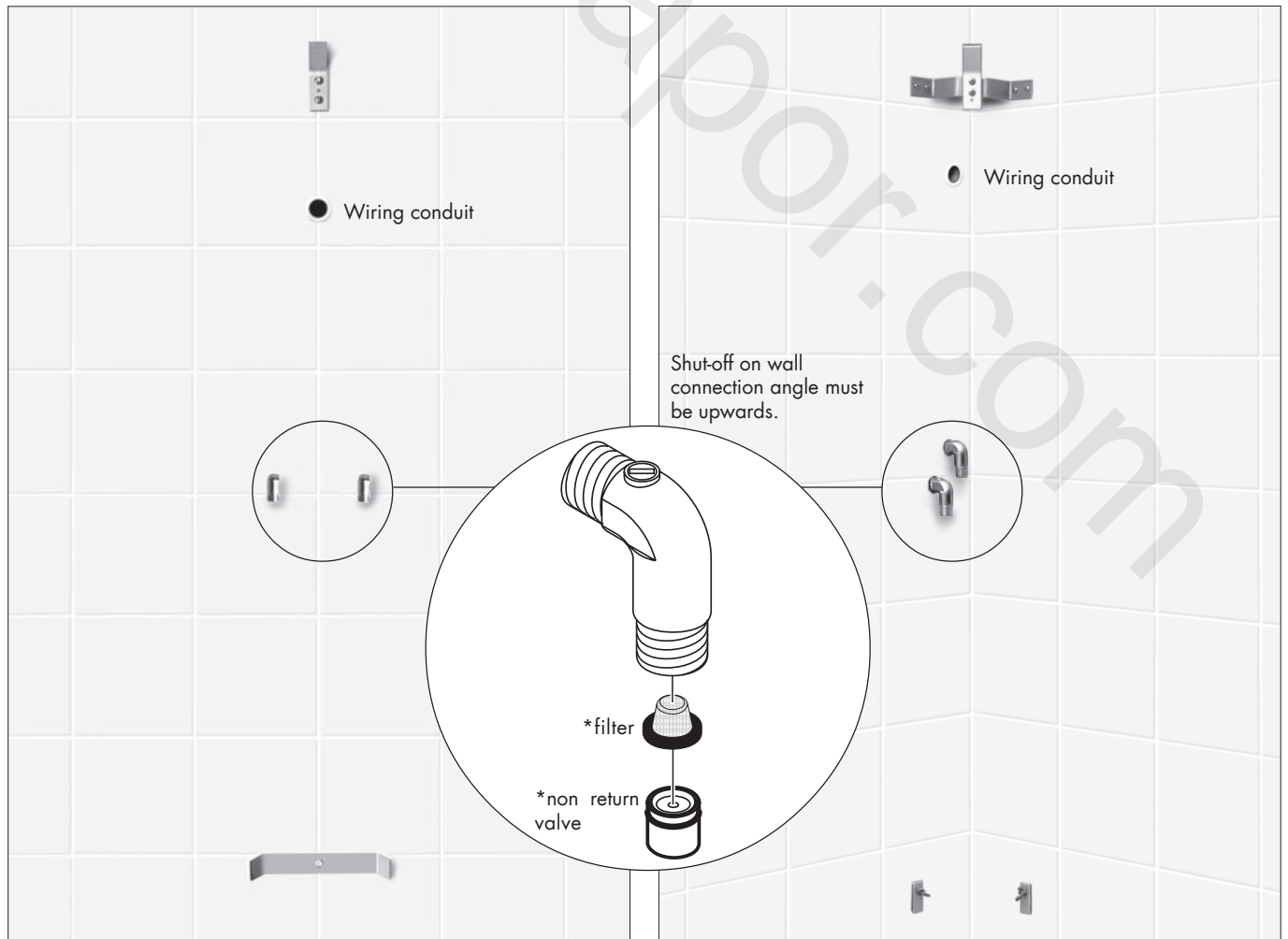
**Seal all drill holes with silicone free from acetic acid (not in scope of delivery)**



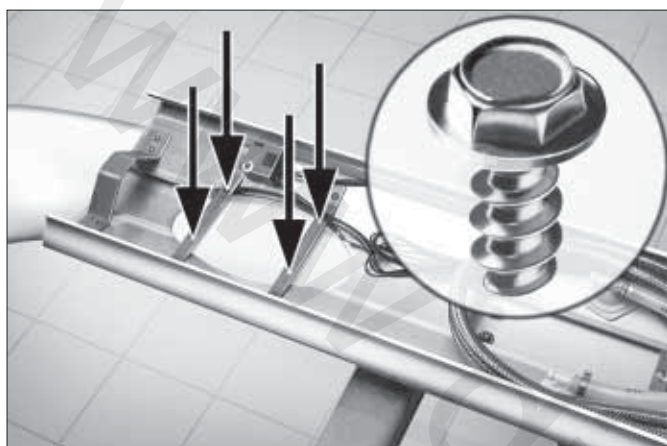
**Maintenance**

\*The non return valves must be checked regularly according to DIN EN 1717 in accordance with national or regional regulations (at least once a year).

\*If the water flow drops the filters need to be cleaned!

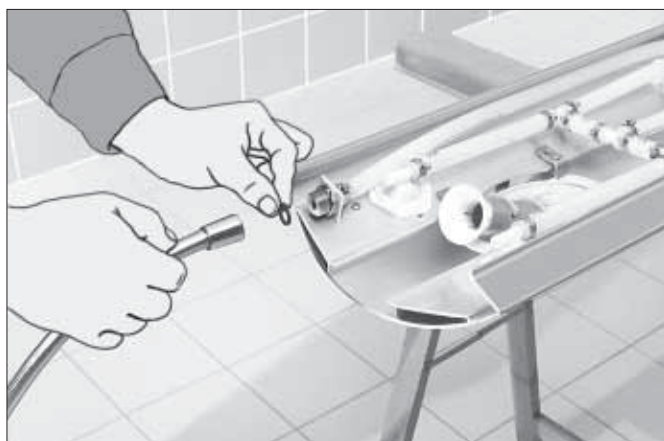


## Fit canopy



1 Fasten canopy with 4 fastening screws (SW 8 mm).

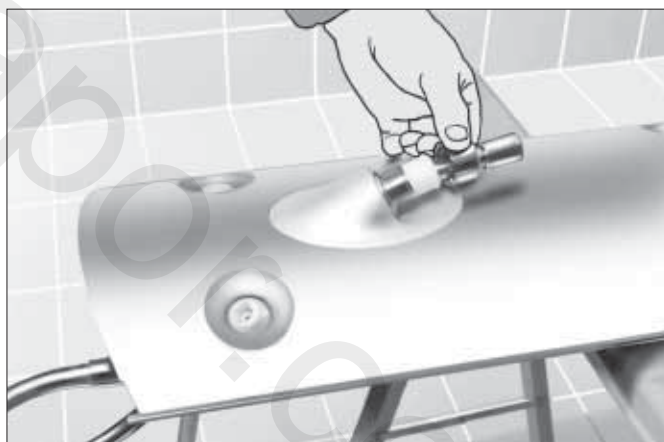
## Fit hand shower hose



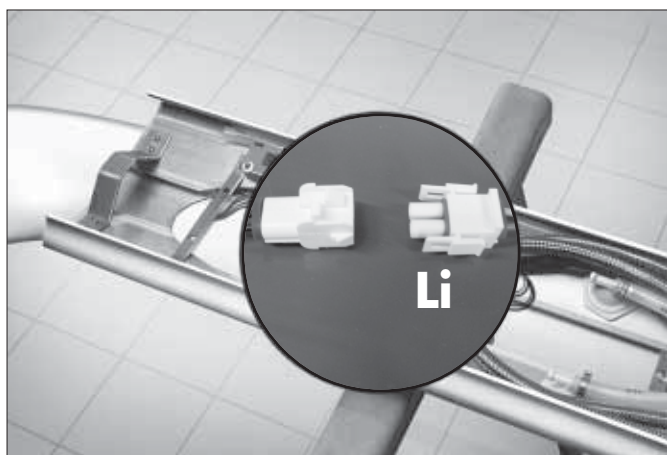
1 Join hand shower hose to panel.



2 Join overhead shower hoses.



2 Push hose end through, screw tight.



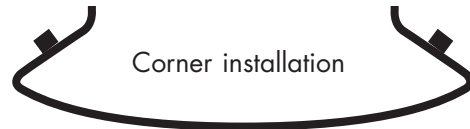
3 Connect canopy light.



Wall installation: Press protective profile in.



Corner installation: Press seal in.



**2** Hang panel on, connect water, open wall connection angle and test for soundness (The fitting must be installed, flushed and tested after the valid norms!).

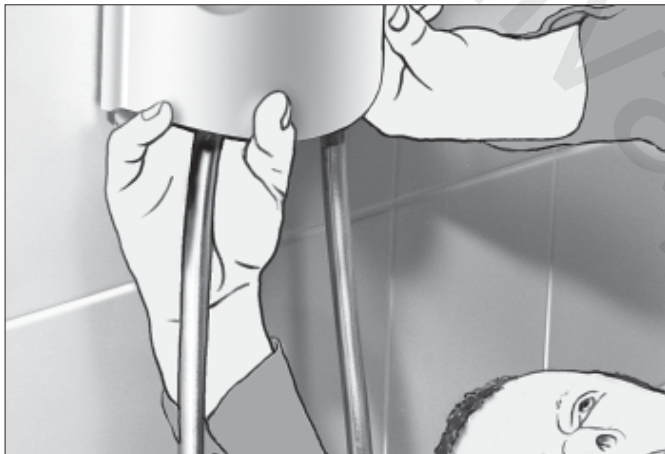


**3** Push the 12 V cable through the wiring conduit and connect transformer. For maintenance work should be 1m cable behind the panel.

**Wall installation**



**1** Pull shower panel slightly forwards at the bottom, swivel clamping bracket into position.



**2** Grip behind the panel, swivel fastening piece into horizontal position.

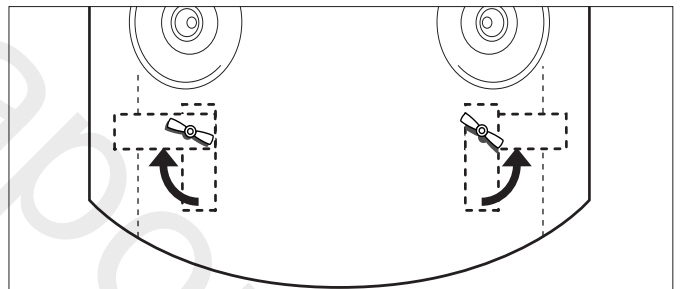


**3** Tighten fastening piece nut (SW10).

**Corner installation**



**1** Use wing nut to adjust distance between clamping bracket and wall to approx. 10 mm.



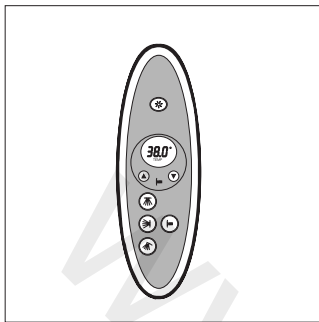
**2** Swivel clamping bracket 90°, tighten wing nut.



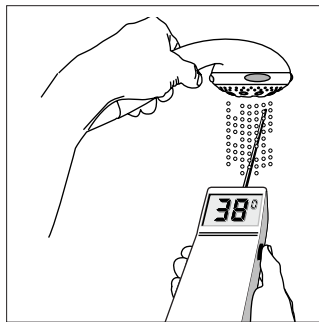
**1** Wall installation + corner installation: Fit glass tray.



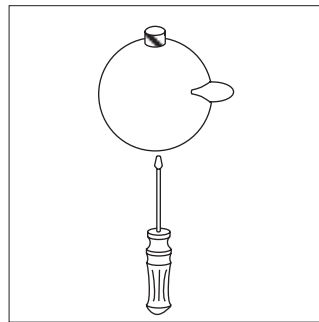
**2** Wall installation + corner installation:  
Connect Mistral hand shower (with mesh washer).



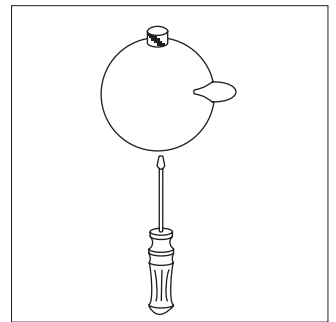
1 Set comfort electronics to "hand shower".



2 Adjust the thermostat to 38° C.



3 Loosen the screw and remove thermostat handle.



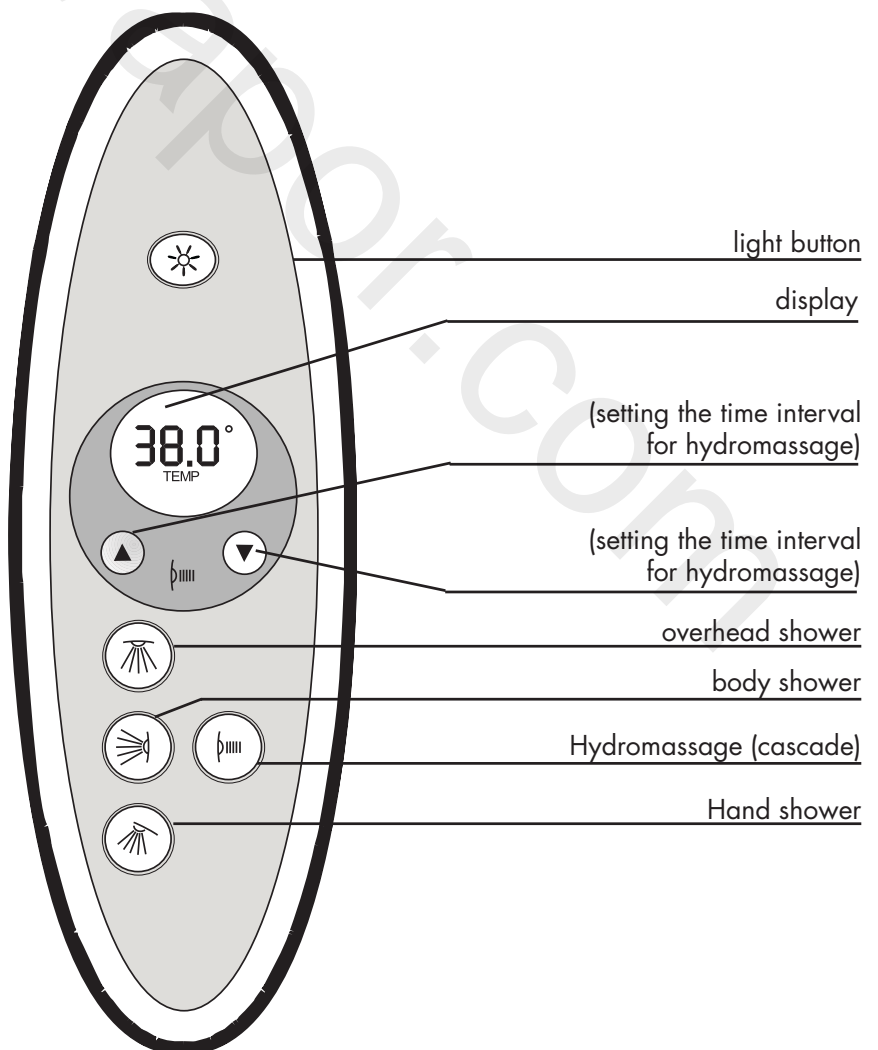
4 Push thermostat grip on and align vertically (red button points upwards), screw tight.

### Shower panel sensotronic - program functions of the comfort electronics IV lite

The character 01.0 appear for 5 sec. when the power is switched on. Then the system will switch off.

The system is now in „sleep“ mode (OFF). Button lights, display lights and the whole system are switched off.

Pressing any button will switch the system on and returns it to „stand by“ mode (ready for use). Buttons and display have background lighting and the display shows the current temperature.



## Shower

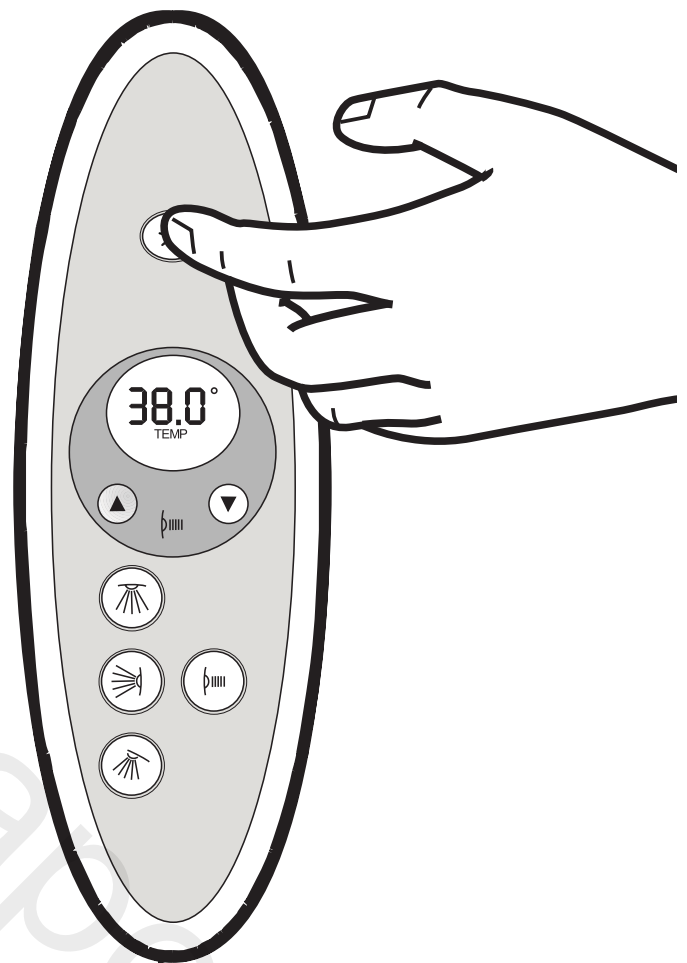
The system is in „sleep“ mode (OFF), display and buttons don't have any background lighting.

Pressing any button returns the system to „stand by“ mode (ready for use). The buttons and the display now have background lighting, display shows the current temperature of water.







The controls ready for operation.

One or two different shower types can now be activated. The active buttons have bright back-ground lighting. Buttons with light background lighting are not activated, dark buttons can not be selected.

Pressing an active button resets this button and different shower type can be selected



### Examples of shower type combination

- 1    
overhead and body shower
- 2    
hand and body shower
- 3    
overhead and hand shower

### Setting the temperature

Use the thermostat to set the temperature. If the red button points upwards, the current temperature of water is exact 38° C.

**warmer:** keep the red button pressed and turn the thermostat to the left (against the clock)

**cooler:** turn the thermostat to the right (with the clock)  
The current temperature is shown at the display.

### Hydromassage (Cascade)

First activate the body shower button,



then press the hydromassage button.



The upper and lower pairs are switched parallel. Cascade switches automatically between these both pairs and the middle body showers.

**Note:**

Varying temperatures during hydromassage improve the stimulation effect on your circulation.

The interval can be changed by pressing the



buttons. A few sec. later the display shows the current temperature of water again.

**Lighting**

Pressing the light button the lighting can be switched on and off.

After switching all showers off, the lighting and the whole system will be switched off automatically 60 min. later. The system returns to „sleep“ mode (OFF).

**Resetting program values to the factory settings**

Press the light button and the button for the body shower simultaneously.

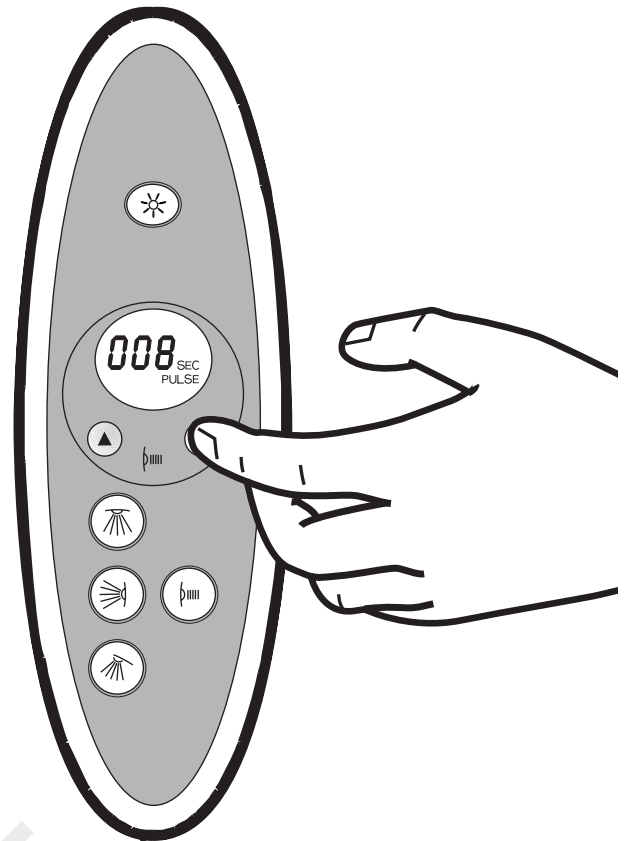


After some sec. the display will show „rES“. Press the light button to save the resetting.

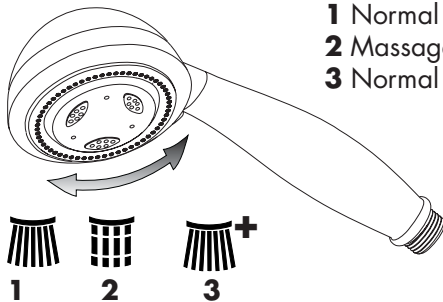
**Automatical shut down of the system**

Determines the time after which the system returns to „sleep“ mode (OFF). It happens after all showers are switched off.

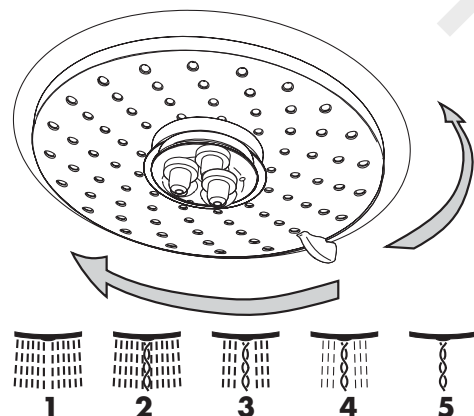
It takes 15 min., this time is fixed in the system and can not be changed.



**Brausenfunktion**



- 1 Normal spray
- 2 Massage jet
- 3 Normal spray +



- 1 Rain jet
- 2 Mix 1
- 3 Balance
- 4 Mix 2
- 5 Whirl jet

## English

**Cleaning Recommendation for Hansgrohe Products**

Modern sanitary tapware, kitchen mixers and showers consist of very different materials to comply with the needs of the market with regard to design and functionality.

To avoid damage and reclamations, it is necessary to consider certain criteria when cleaning.

**At the cleaning of the fittings and showers, in principle, it must be pointed out:**

- Only use cleaning material which is explicitly provided for this type of application.
- Never use cleaning materials, which contain hydrochloric acid, formic acid, chlorine pale lye or acetic acid, as they cause considerable damage.
- Phosphorus acidic cleaners are only conditionally applicable.
- Mixing cleaning agents is not permitted, generally.
- Never use cleaning materials or appliances with an abrasive effect, such as unsuitable cleaning powders, sponge pads or micro fibre cloths.
- The instructions of the cleaning agent manufacturers have to be followed absolutely.
- Cleaning has to be carried out with a specified cleaner dosage, contact time, object-related and adapted to the needs.
- The building up of calcification has to be removed by cleaning regularly.
- When using spray cleaners, spray first onto a soft cloth or sponge never directly onto the sanitary tapware, as drops could enter openings and gaps and cause damage.
- After cleaning rinse thoroughly with clean water to remove any cleaner residue.
- The use of steam cleaners is not permitted. The high temperatures can damage the products.

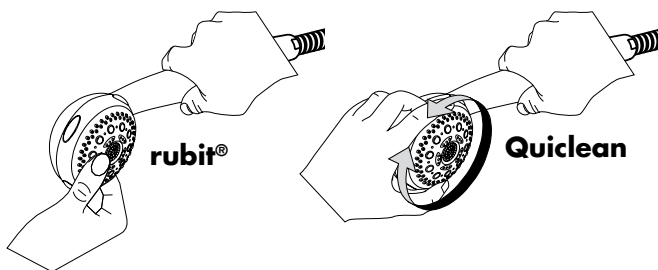
**Important**

Residues of liquid soaps, shampoos and shower foams can also cause damage, so rinse with clean water after using.

Please Note:-If the surface is already damaged, the effect of cleaning materials will cause further damage.

Components with damaged surfaces must be exchanged, otherwise this could cause an injury.

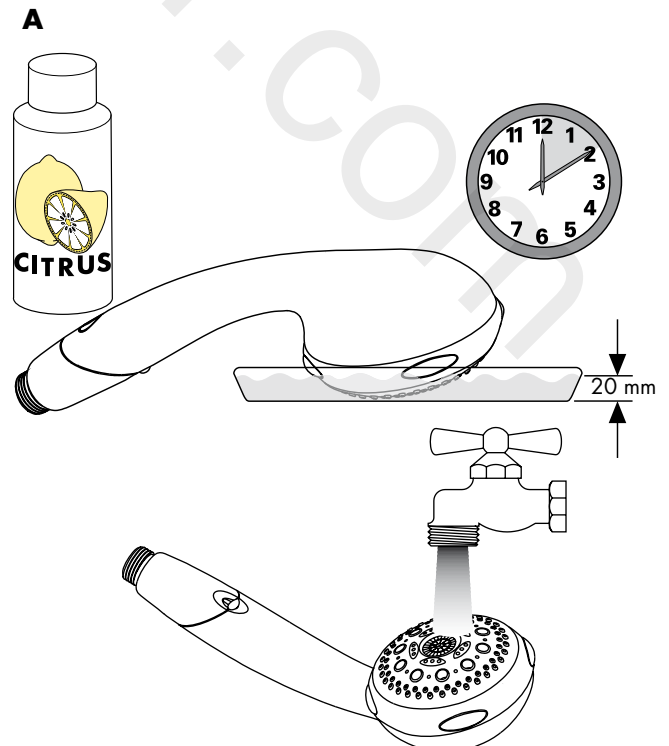
Damage caused by improper treatment will not be covered by our guarantee.

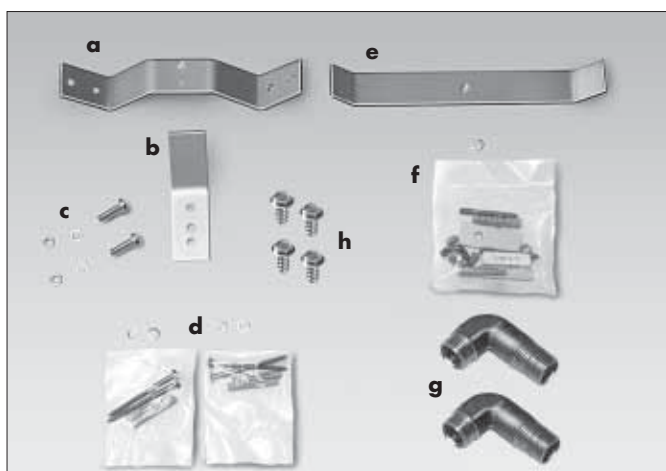
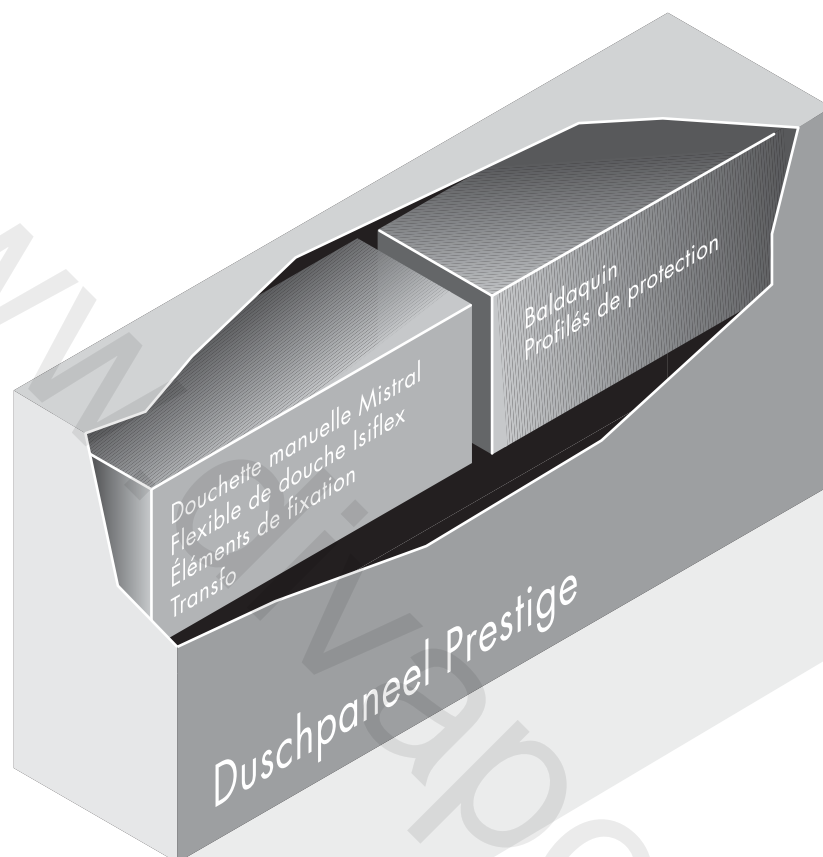
**Cleaning the hand and head shower**

With "Rubit®", the manual cleaning function, lime can be removed from the spray former by simple rubbing.

**Cleaning the hand-shower**

Hand shower with "Quiclean", the cleaning function against lime. When changing the jet types, small cleaning pins remove calcification.





### Éléments de fixation

- a Étrier de fixation (montage en angle)
  - b Crochet de fixation (montage en paroi + montage en angle)
  - c Vis avec écrous et rondelles (étrier de fixation/ crochet de fixation)
  - d Vis (montage en paroi + montage en angle)
  - e Étrier de serrage (montage en paroi)
  - f Pièces de fixation inférieure avec étriers de serrage (montage en angle)
  - g Coudes de raccordement eau (montage en paroi + montage en angle)
  - h EJOT écrous WN1447-K70x20
- Transformateur avec 7 m câble



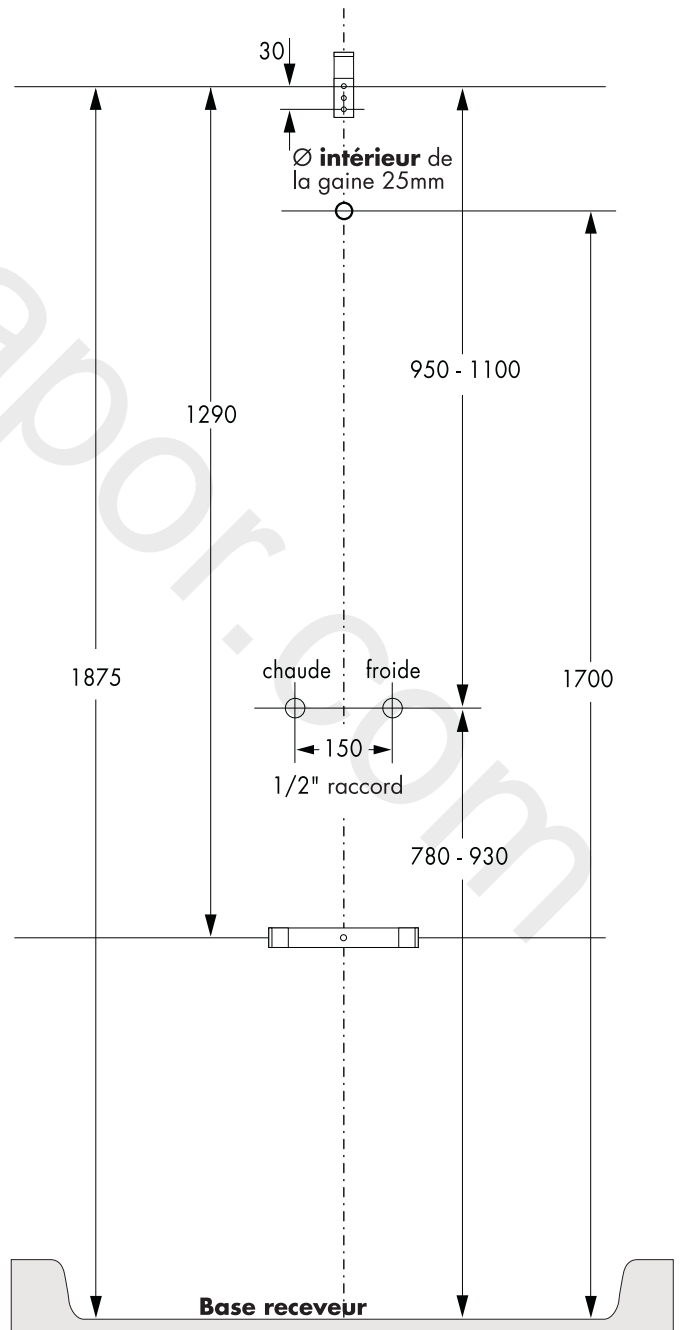
## Dimensions

Les dimensions d'installation données dans la notice de montage sont idéales pour une personne de 1800 mm de hauteur et doivent être ajustées selon le besoin.

A ce sujet il faut tenir compte, pour un changement de hauteur, que la cote minimum donnée de 2170 mm à partir de la base du receveur change et la modification du montage sera à prendre en considération.

## Plan coté, montage en paroi

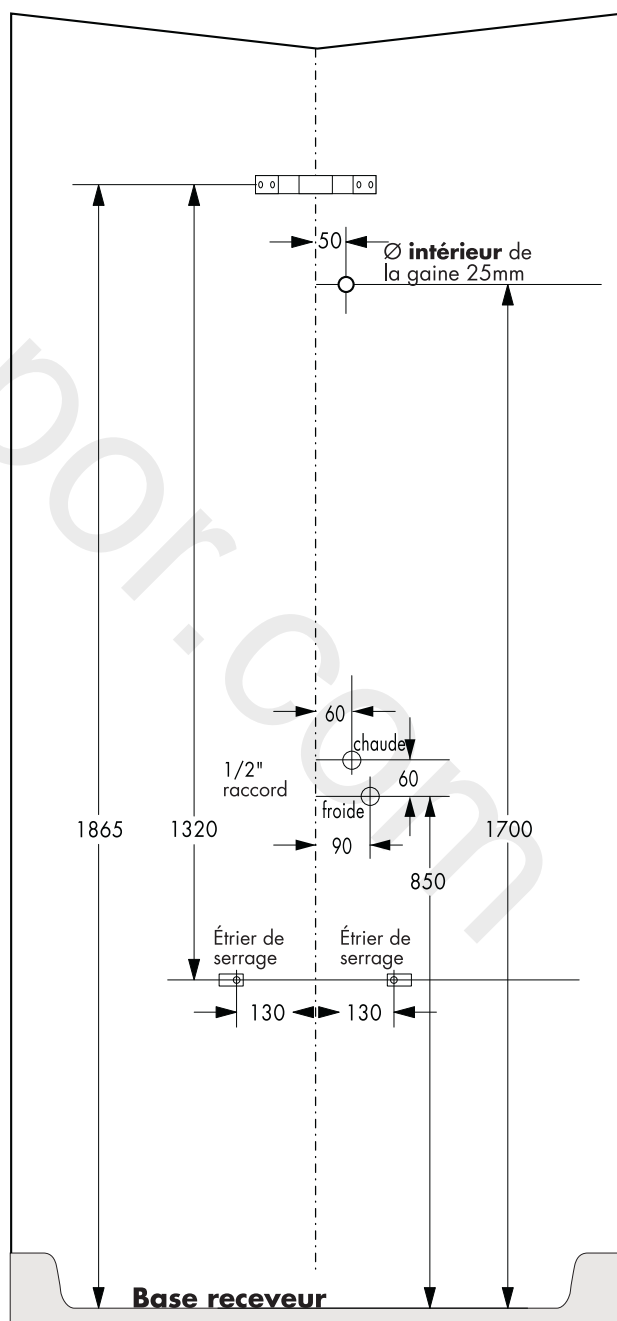
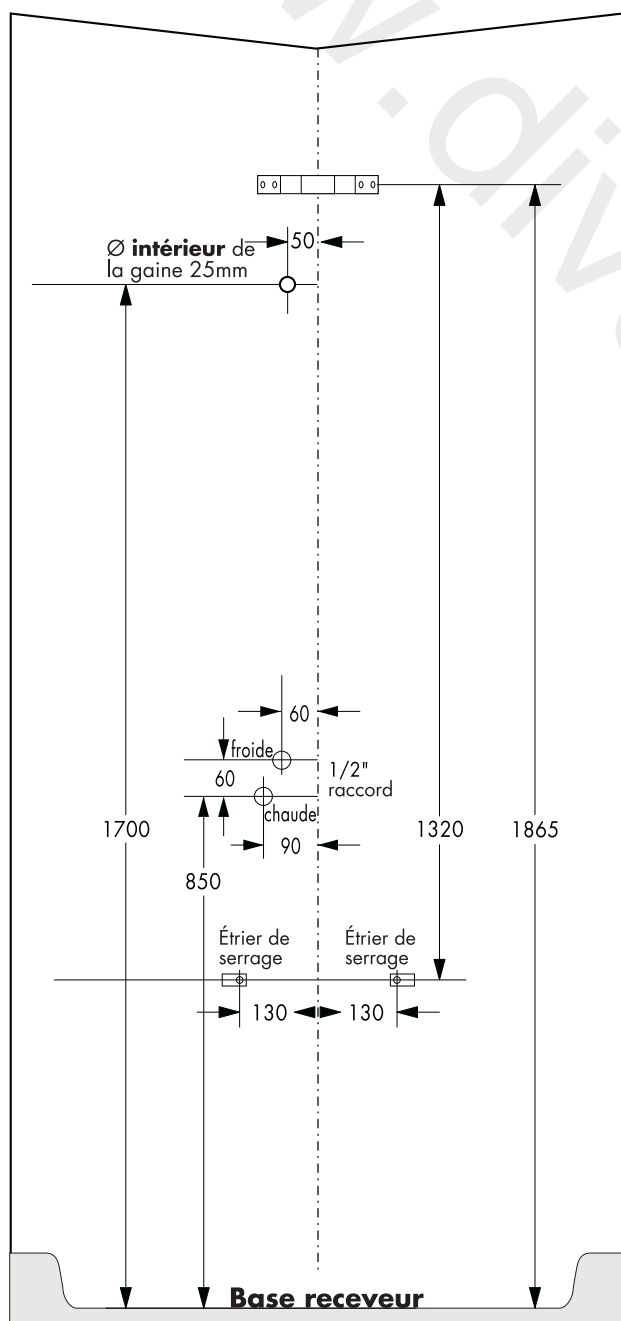
**Avant de commencer le montage, contrôler la hauteur minimum nécessaire de 2170 mm à partir de la base du receveur**

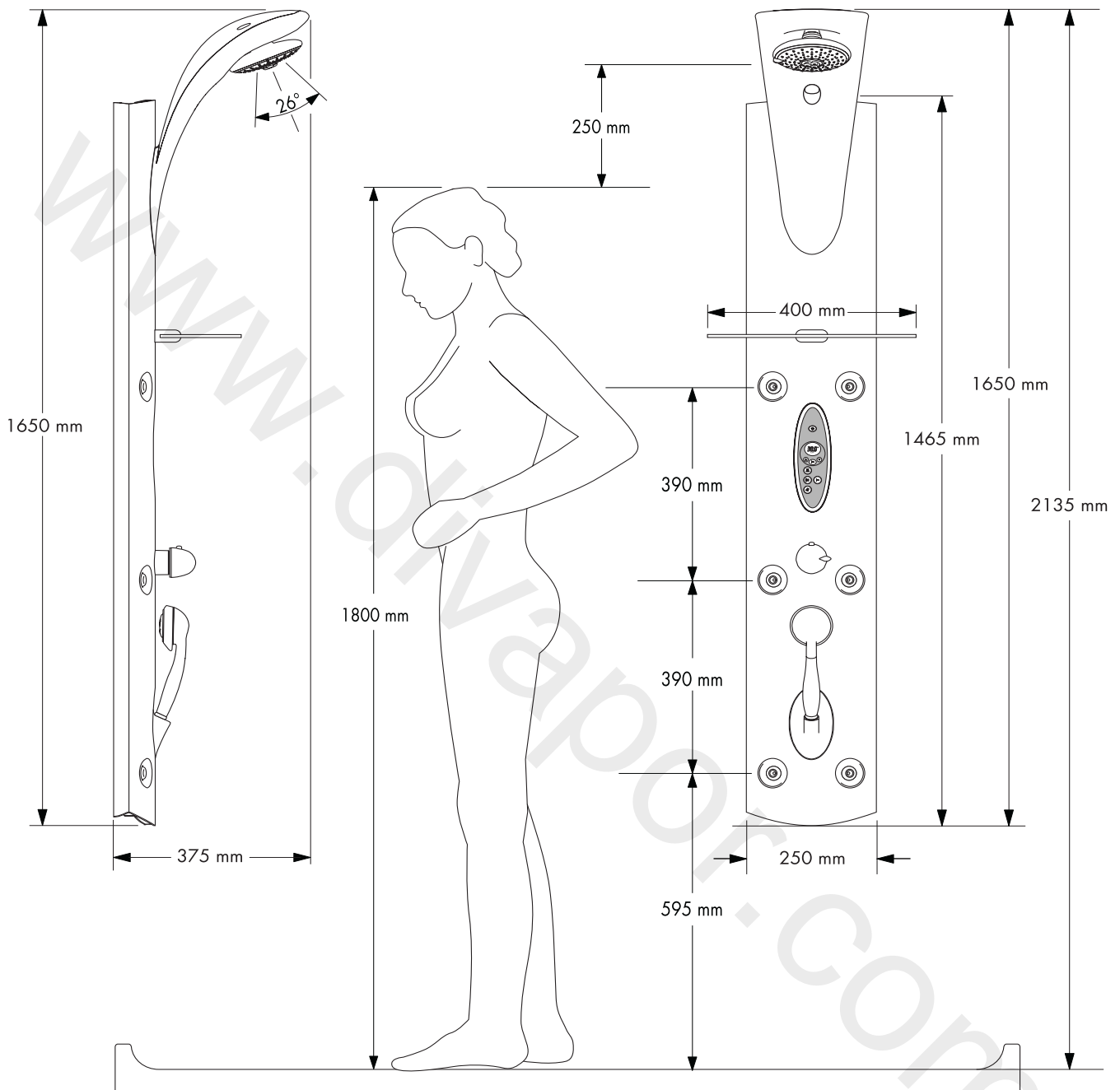


**Plan coté, montage en angle  
Raccordements côté gauche**

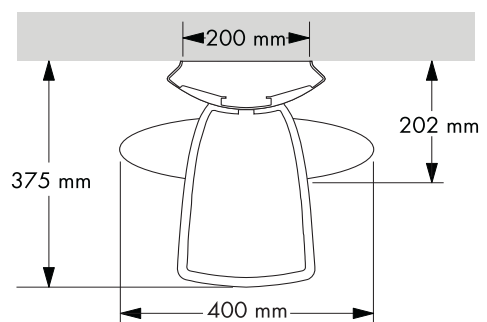
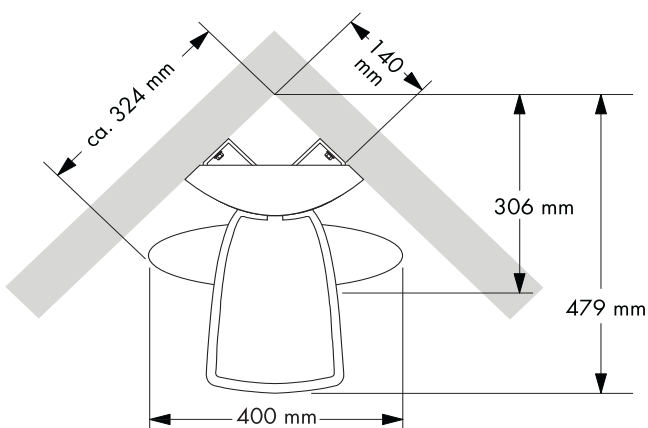
**Plan coté, montage en angle  
Raccordements côté droit**

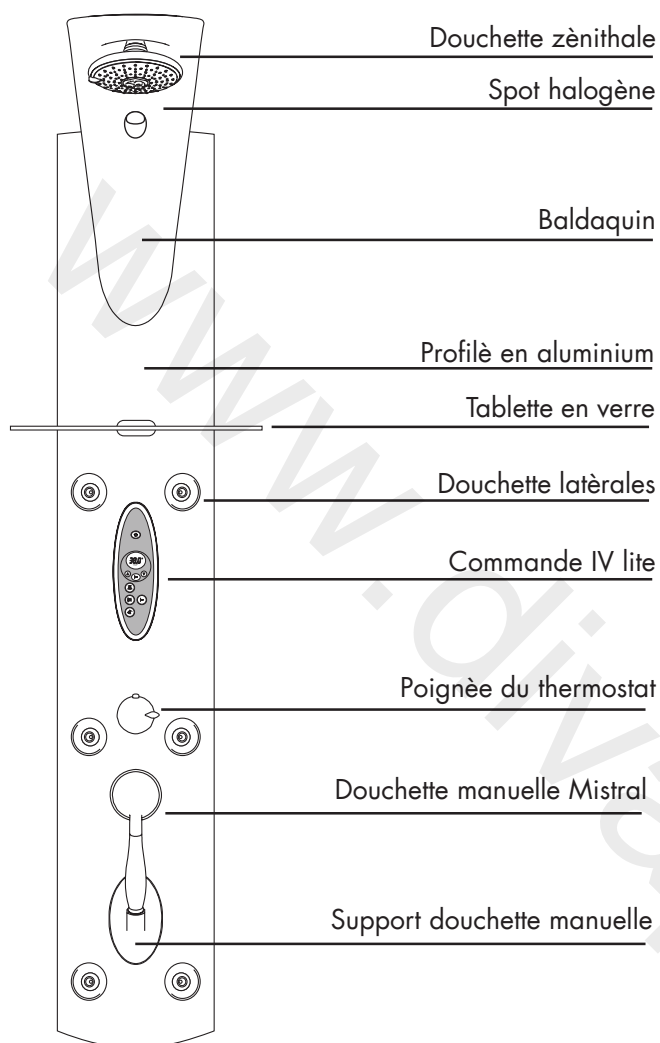
**Avant de commencer le montage, contrôler la hauteur minimum nécessaire de 2170 mm à partir de la base du receveur**





Français





**Chauffe-eau instantané:**

Le Panel de la douche Prestige Sensotronic peut se raccorder à un chauffe-eau instantané avec min. une puissance de 24 KW et une pression dynamique de deux bar avant le paneel. On ne peut choisir qu'une fonction. En outre, on doit renoncer à la fonction hydromassage.

Il peut seulement un utilisateur on choisit, pas deux en même temps.

En outre doit sur la fonction hydromassage on renonce.

**Différences de pression:**

Les différences de pression entre les branchements d'eau froide et d'eau chaude doivent être compensées.

**Consignes de sécurité concernant le raccordement du Panel de la douche équipé d'un éclairage:**

Une simple prise de courant suffit pour raccorder le Panel de la douche au réseau. L'alimentation en courant électrique de l'éclairage s'effectue par l'intermédiaire d'un transformateur externe.

Seul un électricien qualifié est habilité à installer la prise de courant. L'ensemble de l'alimentation en courant électrique doit s'effectuer par l'intermédiaire d'un branchement à un courant alternatif 230 V / 50 Hz et doit être protégé par un disjoncteur différentiel de 30 mA.

L'installation électrique doit être conforme aux prescriptions nationales en vigueur. Les travaux d'installation les essais doivent être effectués par un électricien agréé. Toute intervention sur le Panneau de douche ne doit s'effectuer que lorsque l'installation est hors tension.

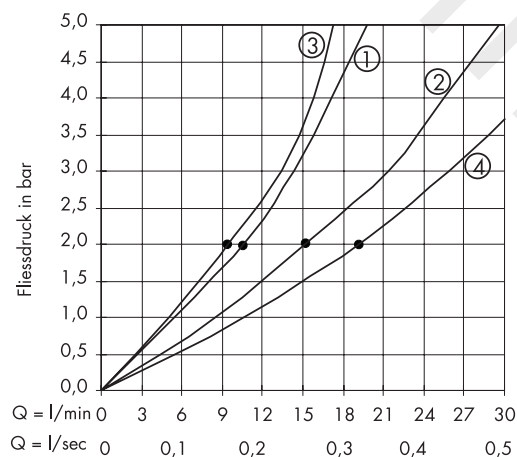
La puissance du transformateur externe est de 50 VA. Prévoir une gaine de diamètre intérieur de 25 mm minimum pour la pose du câble d'alimentation en courant électrique. Le câble inclus dans la livraison permet d'installer le transformateur dans une zone sèche (zone de protection 3) à 7 m maximum du Panneau de douche. Le transformateur doit être accessible à tout moment. Il est interdit de remplacer un câble de raccordement défectueux. Le transformateur ne peut plus être alors utilisé.

**Caractéristiques techniques**

Pression minimale d'écoulement	1,5 bar
Pression de service	max. 10 bars
Pression de service recommandée	2 – 5 bars
Pression d'essai	16 bars
Température eau chaude	max. 70 °C
Plage de température	20 – 60 °C
Blocage de sécurité	38 °C

**Débit à une pression d'écoulement de 3 bars**

Douchette manuelle (1)	14,5 l/min
Douchettes latérales, 6 unités (2)	21,7 l/min
Douchette zénithale (3)	13,9 l/min
Douchette zénithale + douchettes latérales	26,3 l/min
Douchette manuelle + douchette latérale (4)	27 l/min
Douchette manuelle + Douchette zénithale	22,7 l/min



A partir de • le fonctionnement est garanti.

Éléments de fixation/raccords eau,  
montage en paroi

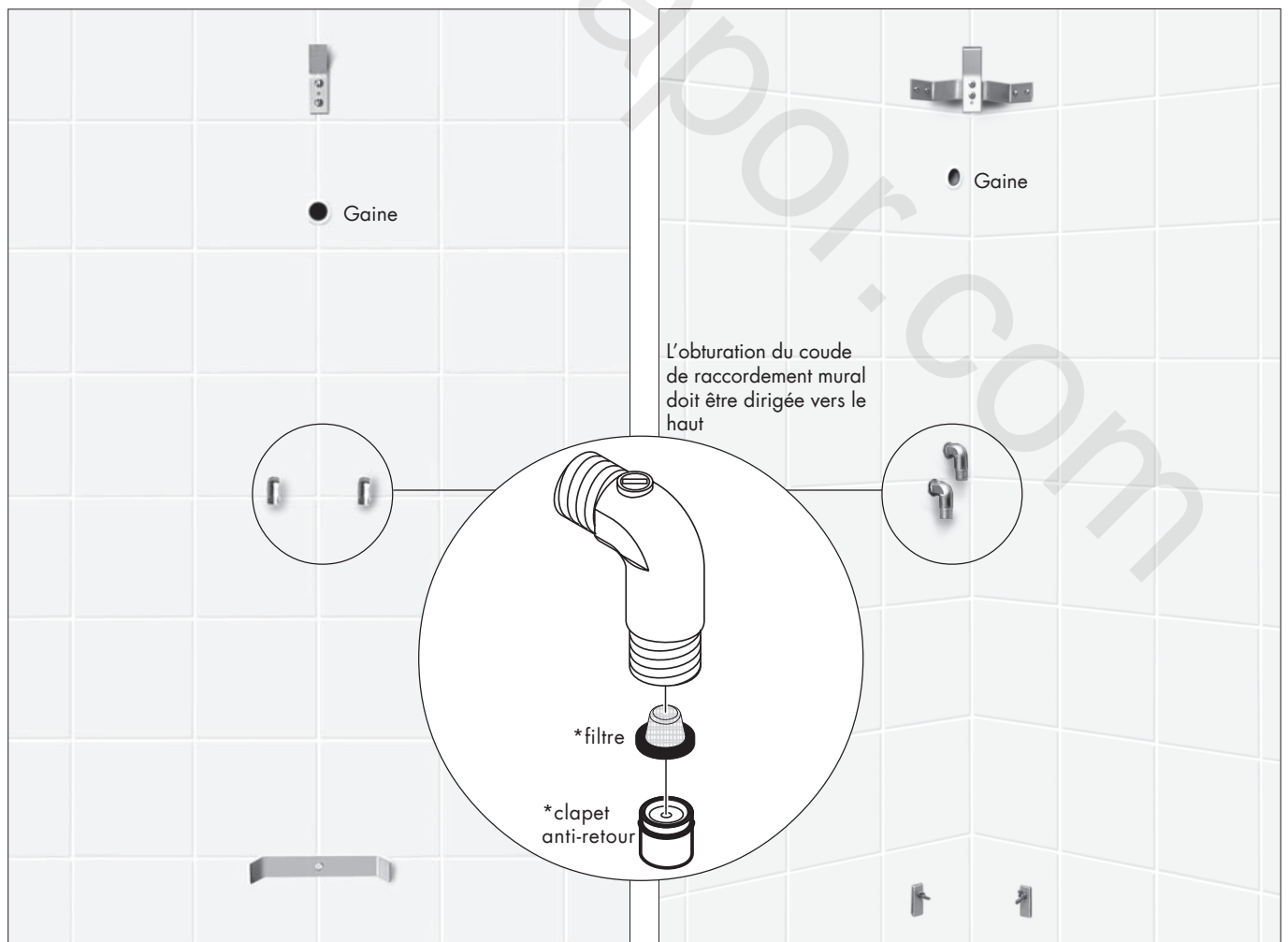
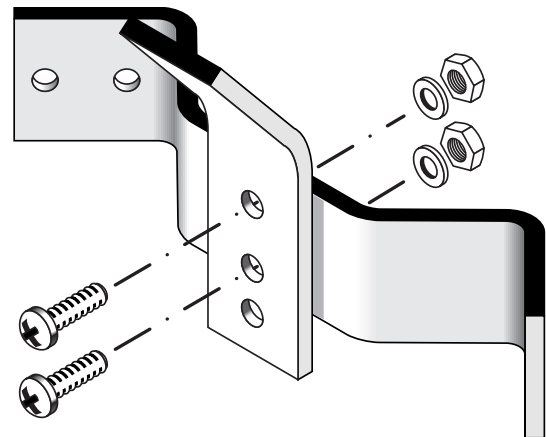
Éléments de fixation/raccords eau,  
montage en angle

Étancher tous les trous de perçage à l'aide de silicone sans acide acétique (non inclus dans la livraison)

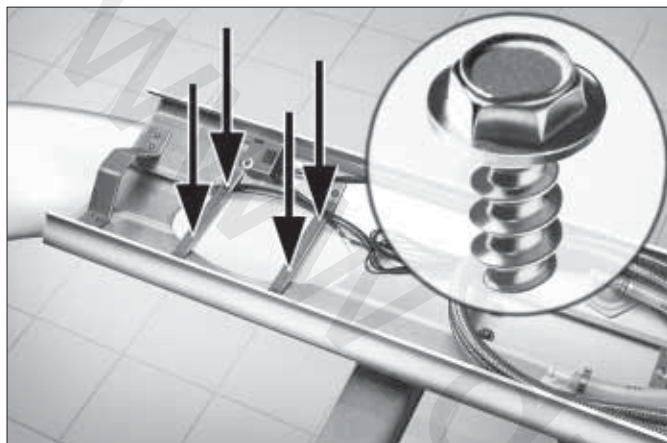
Entretien

\*Les clapets anti-retour doivent être examinés régulièrement conformément à la norme EN 1717 ou conformément aux dispositions nationales ou régionales quant à leur fonction (au moins une fois par an).

\*Nettoyer ces filtres lorsque vous constatez une baisse de débit!

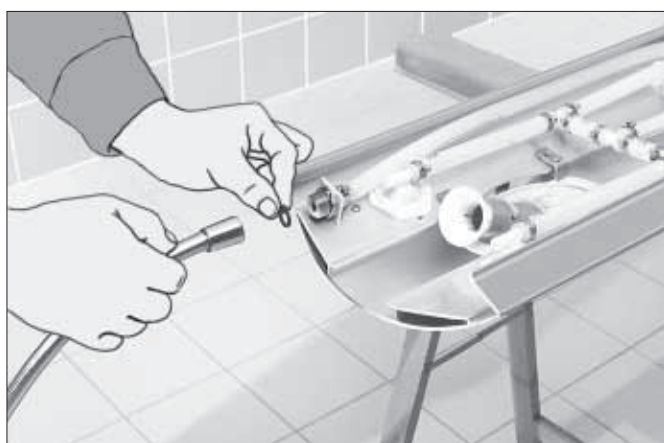


### Montage du baldaquin

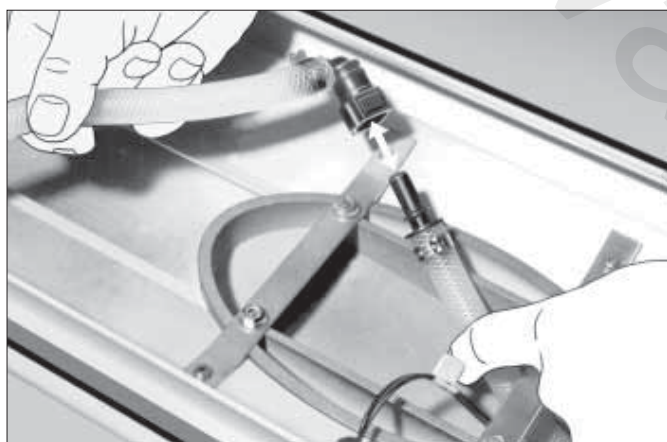


1 Fixer le baldaquin à l'aide des 4 vis de fixation (SW 8 mm).

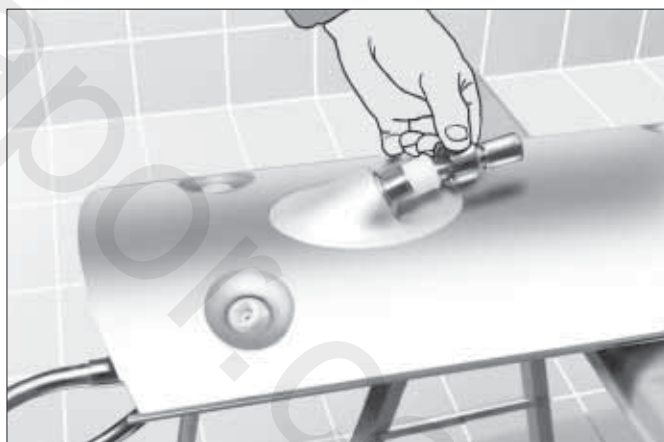
### Montage du flexible de douchette manuelle



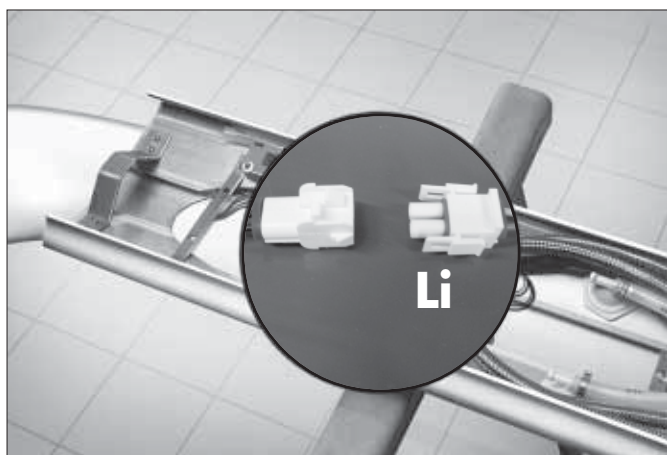
1 Raccorder le flexible au Panel.



2 Raccorder les flexibles de douchette manuelle.



2 Introduire l'extrémité du flexible, bloquer.



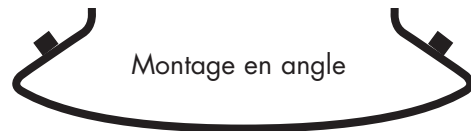
3 Raccorder l'éclairage (option) du baldaquin.



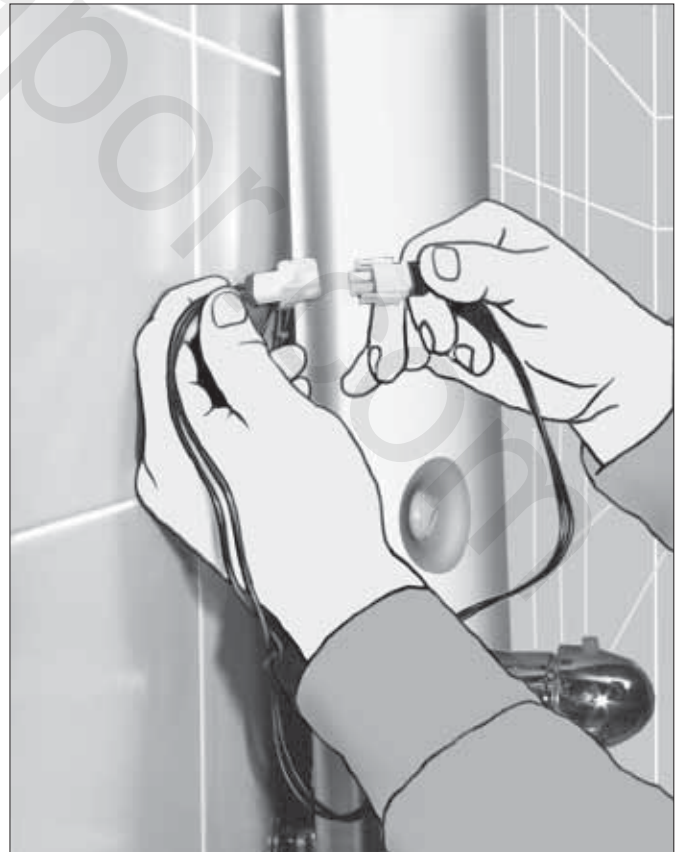
Montage en paroi : poser le profilé de protection.



Montage en angle : coller le joint en caoutchouc.



**2** Accrocher le Panel, raccorder l'eau, ouvrir les coudes de raccordement, passer un examen d'étanchéité (La robinetterie doit être installée, rincée et contrôlée conformément aux normes valables!).



**3** Introduire l'alimentation 12 V dans la gaine et raccorder le transformateur. Pour l'entretien, laisser environ 1 m de câble de réserve derrière le panel.

### Montage en paroi



**1** Tirer légèrement le bas du paneel vers l'avant, positionner l'étrier de serrage.



**2** Tenir le Paneel par derrière, tourner l'étrier de fixation en position horizontale.

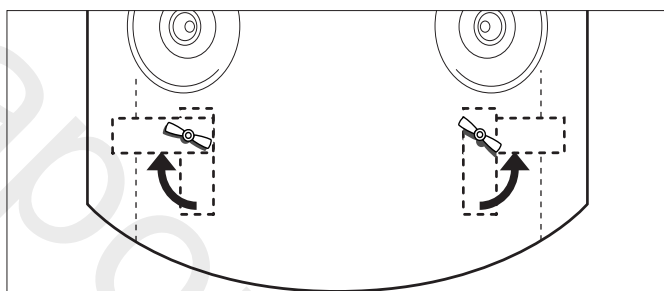


**3** Serrer l'écrou de l'étrier de fixation (clé de 10).

### Montage en angle



**1** Régler la distance entre les étriers de serrage et le mur sur 10 mm environ à l'aide de l'écrou à oreilles.



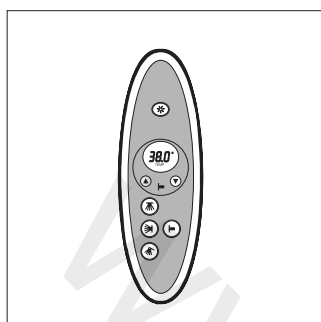
**2** Faire pivoter les étriers de serrage de 90°, bloquer les écrous à oreilles.



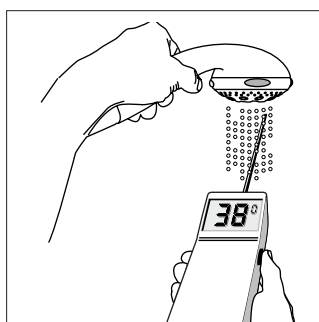
**1** Montage en paroi + montage en angle: monter la tablette en verre.



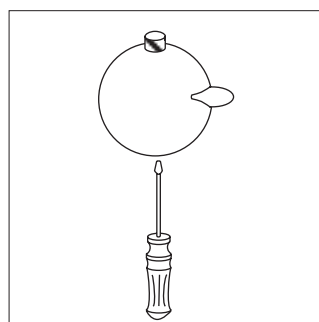
**2** Montage en paroi + montage en angle: raccorder la douchette manuelle Mistral (poser filtre).



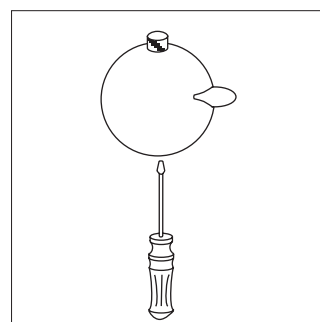
**1** Activer douchette manuelle



**2** Régler le thermostat sur 38°C.



**3** Desserer la vis et retirez la poignée.



**4** Poser la poignée du thermostat, l'ajuster verticalement (le **bouton rouge** doit être dirigé vers le haut), la bloquer.

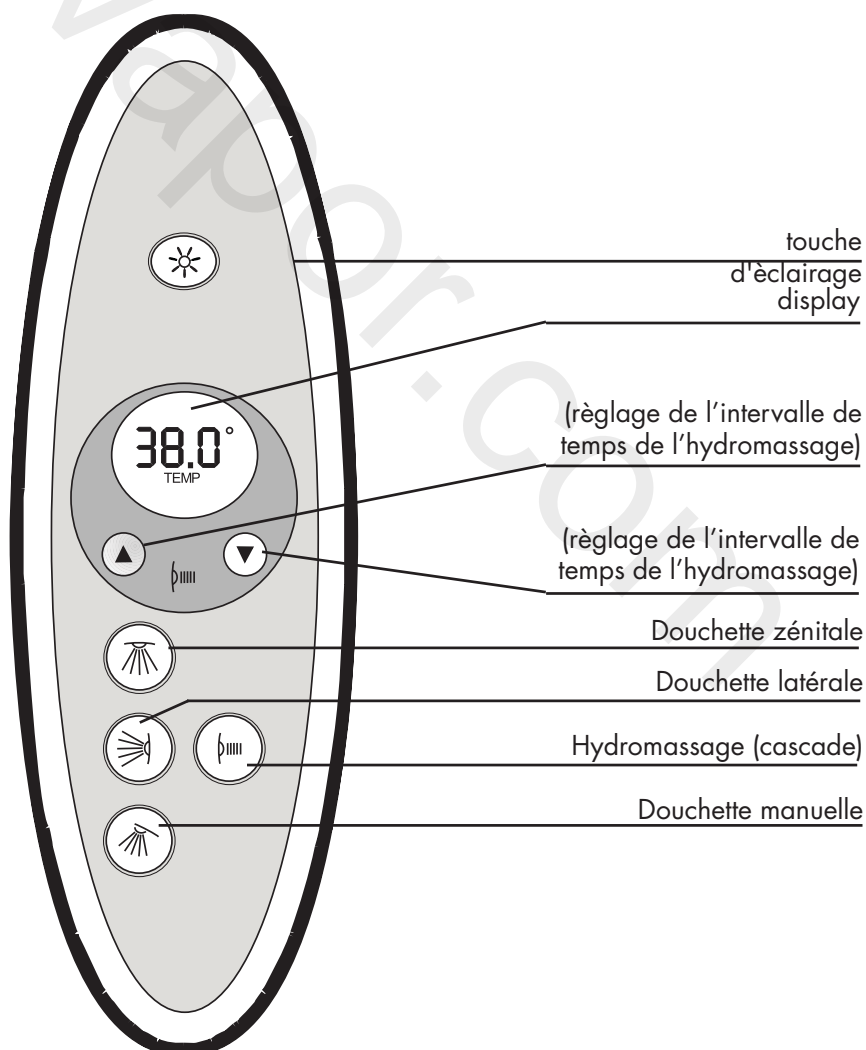
## Panel de la douche Prestige Sensotronic - Système électronique confort IV lite

Lorsque l'installation est alimentée en courant, le signal 01.0 s'affiche à l'écran du display pour 5 secondes. Plus tard l'installation se met hors circuit.

L'installation se trouve maintenant à l'état "sleep" (arrêt). L'éclairage des touches, l'éclairage de l'écran et l'ensemble de l'installation se met hors circuit.

Il suffit d'appuyer sur n'importe quelle touche pour remettre l'appareil à l'état "stand-by" (prêt à fonctionner).

Le fond de l'écran et le fond des touches est maintenant éclairé. Le display indique la température actuelle.



## Se doucher

L'installation se trouve maintenant à l'état "sleep" (arrêt). L'éclairage des touches, l'éclairage de l'écran et l'ensemble de l'installation sont hors circuit.

Il suffit d'appuyer sur n'importe quelle touche pour remettre l'appareil à l'état "stand-by" (prêt à fonctionner).

Le fond de l'écran est maintenant éclairé, le fond des touches est faiblement éclairé. En display la température actuelle on indique.

La commande est prête à fonctionner.

En appuyant sur une ou deux touches, l'on peut maintenant activer un ou deux types de douche. Le fond des touches correspondantes est éclairé en clair. Les touches sombres ne peuvent pas être activées. Si l'on réappuie sur une touche active, cette touche est alors désactivée et l'on peut activer un autre type de douche.

Exemples de combinaisons de Douche:



Douchettes zénithale e latérales



Douchettes manuelle et latérales



Douchettes zénithale et manuelle

## Régulation de température

La température de l'eau peut être réglée avec le thermostat.

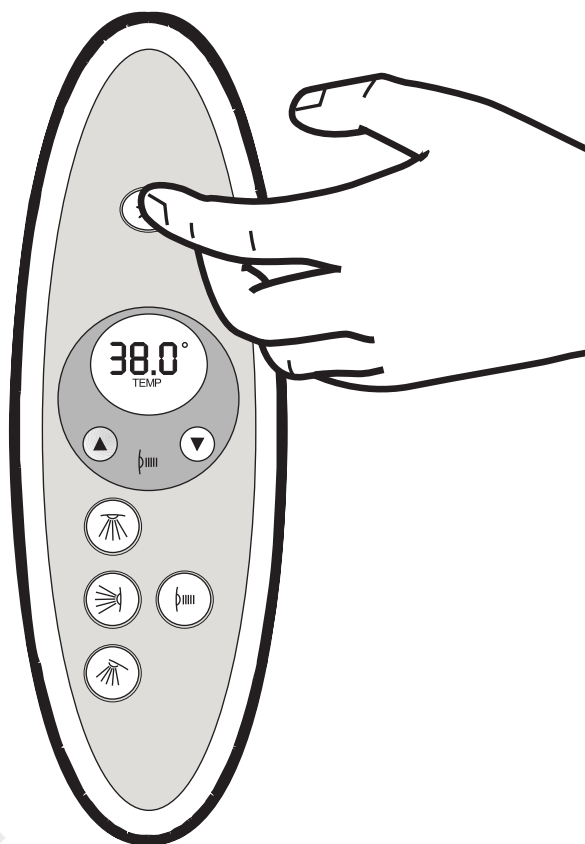
Si le thermostat est en position de butée (le bouton rouge montre verticalement vers le haut), la température actuelle est de 38° C.

### Plus chaud:

de la position de butée, appuyer le bouton et tourner le thermostat contre le sens des aiguilles d'une montre jusqu'à la température souhaitée

### Plus froid:

tourner le thermostat dans le sens des aiguilles d'une montre jusqu'à la température souhaitée. La température actuelle est indiquée dans l'affichage.



## Hydromassage (Cascade)

Activer tout d'abord les douchettes latérales.



Puis appuyer sur la touche d'hydromassage.



Les deux douchettes latérales supérieures et inférieures fonctionnent en parallèle. La cascade fait fonctionner alternativement ces 4 douchettes et les douchettes latérales centrales.

### Note:

des changements de température au cours de l'hydromassage en améliorent l'effet stimulant sur la circulation.

Les intervalles peuvent être modifiés à la valeur souhaitée en appuyant sur les touches.



Après quelques secondes, l'affichage indique à nouveau la température d'eau actuelle. Le réglage d'usine est programmé à 5 sec.

### L'éclairage de douche

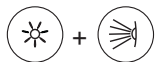
Par pression de la touche d'éclairage on peut allumer ou éteindre la lumière.



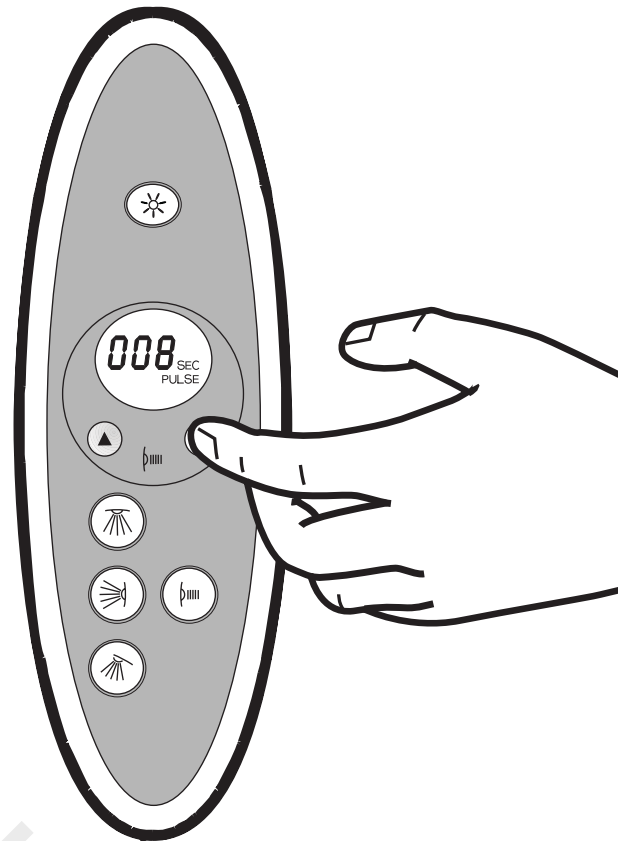
Après l'arrêt de toutes les douches, l'éclairage se mettra automatiquement ainsi que la commande à l'état „sleep“ (arrêt) après 60 minutes.

### Remise de toutes les valeurs de la configuration de l'installation sur les réglages d'usine.

Presser la touche d'éclairage et le bouton pour la douchette manuelle



en même temps jusqu'à que le display indique „rES“.



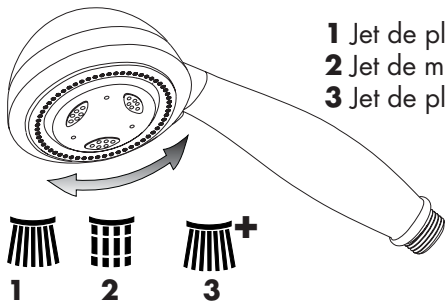
Libérer les deux boutons. Presser la touche 'éclairage pour la programmation.



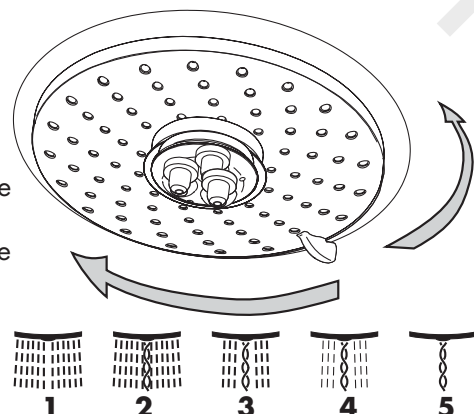
### Moment d'arrêt automatique de l'orientation

Le temps pour que la commande se mette à l'état „sleep“, se produit après l'arrêt de toutes les douches. Le montant de 15 minutes, est pré-réglé d'usine et ne peut pas être modifié.

## Brausenfunktion



- 1 Jet de pluie
- 2 Jet de massage
- 3 Jet de pluie +



- 1 Jet de pluie
- 2 Jet mix 1
- 3 Jet balance
- 4 Jet mix 2
- 5 Jet whirl

Français

**Conseil de nettoyage pour les produits Hansgrohe**

De nos jours le sanitaire moderne, la robinetterie et les douchettes se composent de matériaux très différents pour satisfaire à la demande concernant le design et la fonctionnalité.

Pour éviter les détériorations et les réclamations, aussi bien pour l'utilisation que pour le nettoyage prochain, certains critères seront à prendre en considération.

**A prendre en considération lors de l'entretien de la robinetterie et de douchettes:**

- On doit seulement utiliser les produits de nettoyage qui sont formellement prévus pour ce domaine.
- Aucun contact avec l'application de nettoyants contenant de l'acide chlorhydrique, de l'acide formique ou de l'acide acétique qui peuvent causer de considérables détériorations.
- Les nettoyants à base d'acide phosphorique, aussi, ne sont pas à utiliser sans réserves.
- Le mélange de nettoyants en général n'est pas autorisé.
- L'utilisation de produits de nettoyage récurants et des ustensiles comme des frottoirs, des éponges à récurer et des torchons microfibrés est exclue.
- Les conseils d'entretien des producteurs de nettoyants sont à suivre obligatoirement.
- Le nettoyage est à faire correspondre avec le dosage, le temps d'action, spécifique à l'objet et à la nécessité.
- Le dépôt de calcaire est évité par un nettoyage régulier.
- Pour le nettoyage avec produit vaporisé liquide, en aucun cas sur la robinetterie, mais au contraire aspergé sur le chiffon (torchon, éponge) et effectuer comme cela le nettoyage, car les aérosols peuvent pénétrer dans les ouvertures et fentes de la robinetterie et peuvent provoquer des détériorations.
- Après le nettoyage rincez avec suffisamment d'eau claire pour éliminer les restes de produits attachés.
- L'utilisation d'appareil de nettoyage à vapeur n'est pas autorisée, car les températures importantes peuvent détériorer les produits.

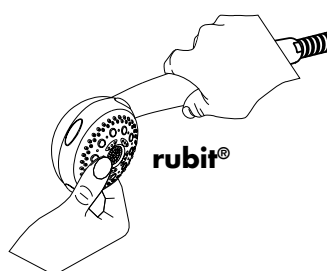
**Indications importantes**

Les produits pour le corps comme les savons liquides, les shampooings ou les gels de douche peuvent causer des détériorations. Ici aussi on doit: Après l'utilisation rincer soigneusement les restes avec de l'eau.

Par l'action d'un nettoyant sur les revêtements déjà endommagé il se produit une aggravation des dégâts.

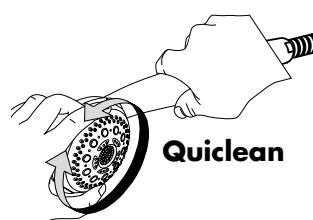
Les robinetteries avec un revêtement défectueux doivent être échangées, autrement il y a un risque de blessure.

Les détériorations imputables à un mauvais entretien ne peuvent être pris en considération par notre garantie.



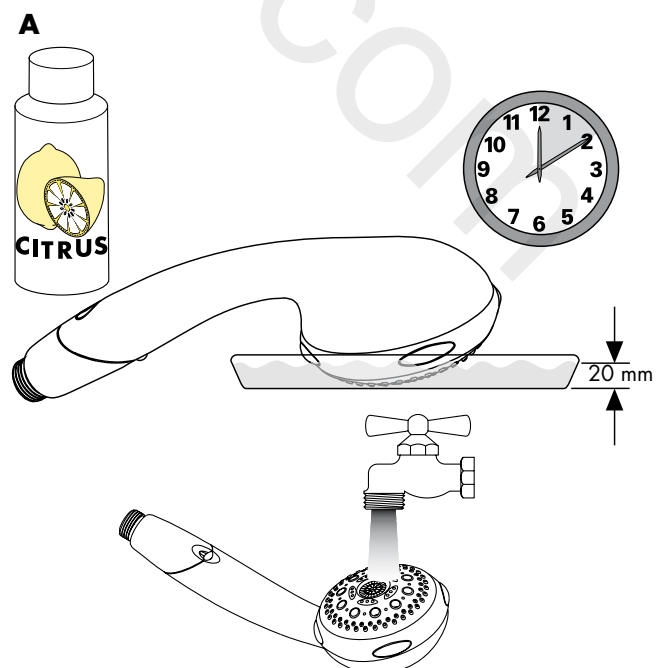
**Nettoyage de la douchette de tête et de la douchette à main**

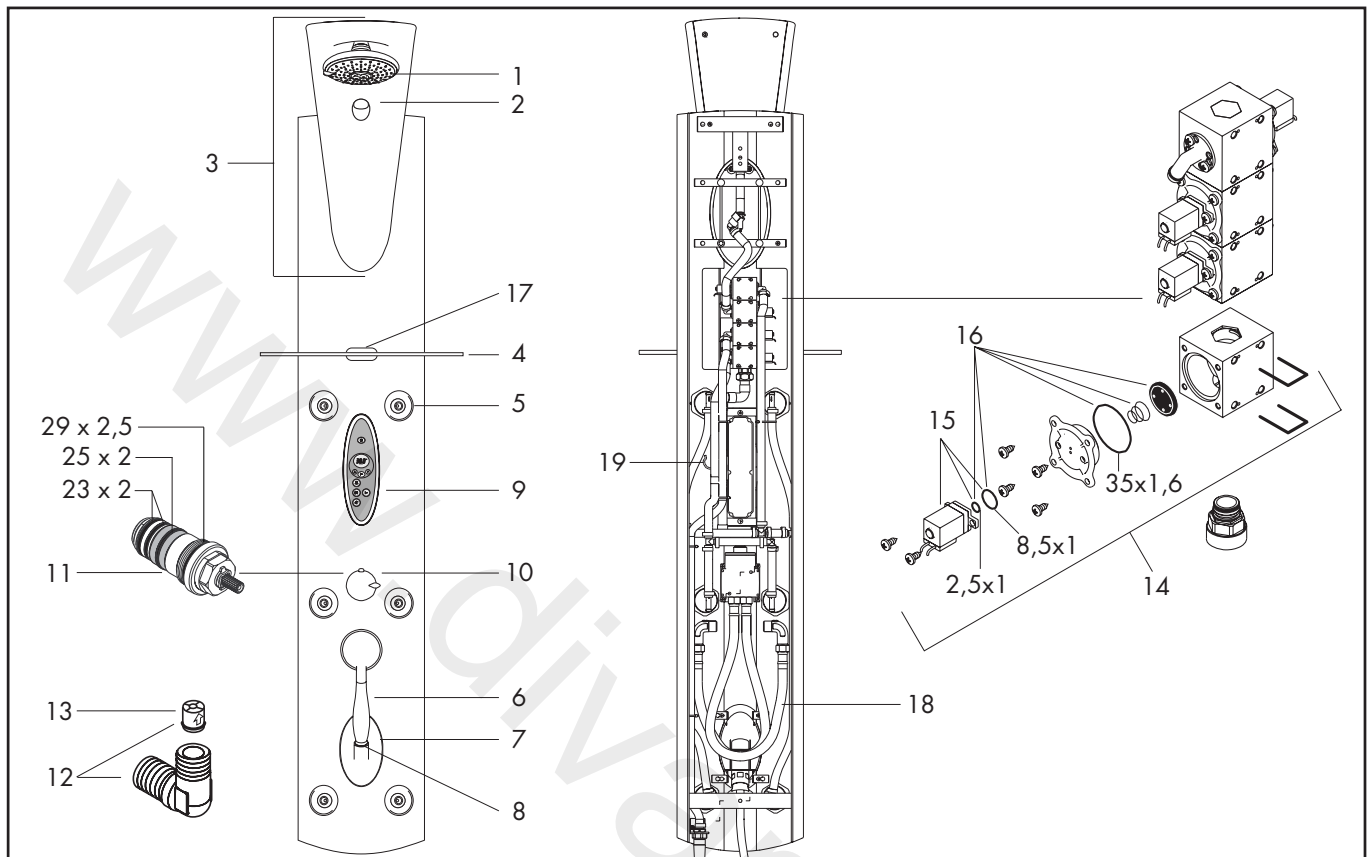
La fonction "rubit", la fonction de nettoyage manuelle, permet de détartrer les pommeaux à l'aide d'un simple frottement.



**Nettoyage de la douchette à main**

Nettoyer la douchette manuelle à l'aide de "Quiclean", la fonction de détartrage. Lors du changement du type de jet, les petites broches de nettoyage enlèvent les dépôts calcaires.





Pos.	Bezeichnung	Description	Description	Nr./No./Nr.	VE
1	Kopfbrause	head shower	pomme de douche	97278XXX	1
2	Ersatzlampe 12 V / 10 W / G4	spare bulb 12 V / 10 W / G4	ampoule de rechange 12 V/10 W / G4	25946000	1
3	Baldachin für Beleuchtung	canopy for light	baldachin pour éclairage	25945XXX	1
4	Ablage	shelf	tablette	25942000	1
5	Seitenbrause	body shower	Douche latérale	25944000	1
6	Handbrause	handshower	douchette	28590XXX	1
7	Brausehalter kpl.	shower holder, assy	support douchette	25943XXX	1
8	Brauseschlauch	hose	flexible douche	25941XXX	1
9	Bedienelement/Steuergerät K4 Lite	control panel/control system K4 Lite	tableau / boîtier de commande K4 Lite	96784000	1
	Trafo K4 lite	transformer K4 Lite	transfo K4 Lite	96785000	1
10	Thermostatgriff	handle for thermostat	poignée thermostatique	36391XXX	1
	Hülse	sleeve	douille	95032XXX	1
11	Temperatur Regeleinheit	thermostat cartridge	cartouche thermostatique	94282000	1
	Dichtungsset	sealing set	set de joint plat	95037000	1
12	Schlauchanschlußwinkel	hose connection angel	coude de raccordement flexible	25948000	2
13	Rückflußverhinderer DW 15	non return valve DW 15	clapet anti-retour DW 15	94074000	10
14	Magnetventilblock	group of solenoid valves	bloc électrovanne	96646000	1
15	Magnetspule 12 V DC	solenoid coil 12 V DC	électro aimant 12 V DC	96647000	1
16	Service Set	service set	set de service	96648000	1
17	Halteelement	support element	support cpl.	25961XXX	1
18	Anschlußschlauch 800 mm	connetion hose 800 mm	flexible de raccordement 800 mm	25966000	1
19	Thermosensor K4	temperature sensor K4	sensor K4	25926000	1
	Befestigungssatz	mounting kit	set de fixation	25949000	1

**XXX = Oberflächen // Colors // Couleurs**

- 000 chrom // chrome plated // chromé
- 090 chrom/gold // chrome plated/gold plated // chromé/or
- 320 weiß (alpin) // white (alpin) // blanc (alpin)
- 410 pergamon // pergamon // pergamon
- 810 satinox // satinox // satinox
- 880 edelmatt // satin chrome // chromé mat

www.divapor.com

---

[www.divapor.com](http://www.divapor.com)

www.divapor.com

# **EG-Konformitätserklärung**

Name/Anschrift des Ausstellers:

Hansgrohe AG  
Auestrasse 5 - 9  
77761 Schiltach

Produktbezeichnung:

Duschkabine

Typenbezeichnung:

DP 2613xxxx

Das bezeichnete Produkt erfüllt die Bestimmungen der Richtlinie:

**2004/108/EG**

**"RICHTLINIE 2004/108/EG DES EUROPÄISCHEN PARLAMENTS UND DES RATES vom 15. Dezember 2004 zur Angleichung der Rechtsvorschriften der Mitgliedstaaten über die elektromagnetische Verträglichkeit und zur Aufhebung der Richtlinie 89/336/EWG".**

Die Übereinstimmung des bezeichneten Produktes mit den wesentlichen Schutzanforderungen der Richtlinie wird durch die vollständige Einhaltung folgender Normen nachgewiesen:

DIN EN 61000-3-2 (VDE 0838-2):2006-10; EN 61000-3-2:2006

DIN EN 61000-3-3 (VDE 0838-3):2006-06; EN 61000-3-3:1995 + A1:2001 + A2:2005

DIN EN 55014-2 (VDE 0875 Teil 14-2):2002-08; EN 55014-2:1997 + A1:2001

Anforderungen der Kategorie II/ Requirements of category II

DIN EN 55014-1 (VDE 0875 Teil 14-1):2003-09; EN 55014-1:2000 + A1:2001 + A2:2002

Das VDE Prüf- und Zertifizierungsinstitut (EU-Kenn-Nr. 0366), Merianstr. 28, D-63069 Offenbach, hat das Produkt geprüft und zertifiziert. Der Zeichengenehmigungsausweis berechtigt zum Führen des untenstehenden Zeichens des VDE.



Zeichengenehmigungsausweis Nr. 40003020

Aktenzeichen

541200-2232-0002 / 49157 FG43 / GUE

Offenburg, 24.9.07

(Ort, Datum)

i.V.   
(Rechtsverbindliche Unterschrift des Ausstellers)

# **EC Declaration of Conformity**

Issuer's name and address:

Hansgrohe AG  
Auestrasse 5 - 9  
77761 Schiltach

Product: Shower cabin

Type designation: DP 2613xxxx

The designated product is in conformity with the European Directive:

**2004/108/EC**

**"DIRECTIVE 2004/108/EC OF THE EUROPEAN PARLIAMENT AND OF THE COUNCIL of 15. December 2004 on the approximation of the laws of the Member States relating to electromagnetic compatibility and repealing Directive 89/336/EEC".**

Full compliance with the standards listed below proves the conformity of the designated product with the essential protection requirements of the above-mentioned EC Directive:

DIN EN 61000-3-2 (VDE 0838-2):2006-10; EN 61000-3-2:2006  
DIN EN 61000-3-3 (VDE 0838-3):2006-06; EN 61000-3-3:1995 + A1:2001 + A2:2005  
DIN EN 55014-2 (VDE 0875 Teil 14-2):2002-08; EN 55014-2:1997 + A1:2001  
Anforderungen der Kategorie II/ Requirements of category II  
DIN EN 55014-1 (VDE 0875 Teil 14-1):2003-09; EN 55014-1:2000 + A1:2001 + A2:2002

The VDE Testing and Certification Institute (EU Identification No. 0366), Merianstr. 28, D-63069 Offenbach, has tested and certified the product granting the VDE Approval for the mark(s) as displayed.



Certificate No.  
File Reference

40003020  
541200-2232-0002 / 49157 FG43 / GUE

Offenbach, 24.9.07  
(Place, Date)

i.v. [Signature]  
(Legally binding signature of the issuer)

www.divapor.com

**hansgrohe**

Hansgrohe · Postfach 1145 · D-77761 Schiltach · Telefon +49 (0) 78 36/51-1282 · Telefax +49 (0) 7836/511440  
E-Mail: [info@hansgrohe.com](mailto:info@hansgrohe.com) · Internet: [www.hansgrohe.com](http://www.hansgrohe.com)

01/08  
9.09586.03