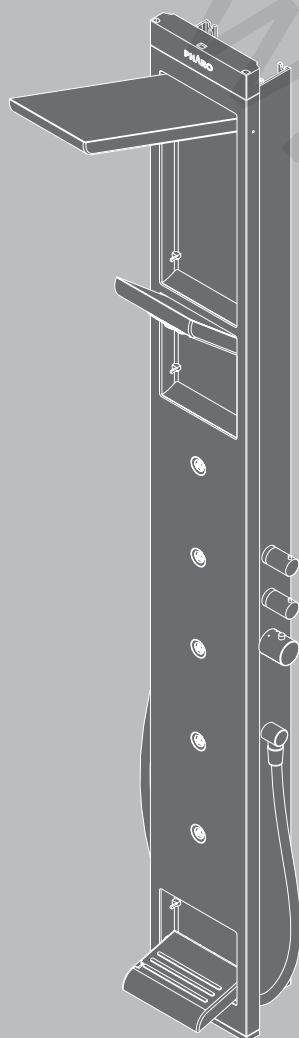


Pharo® Duschpaneel

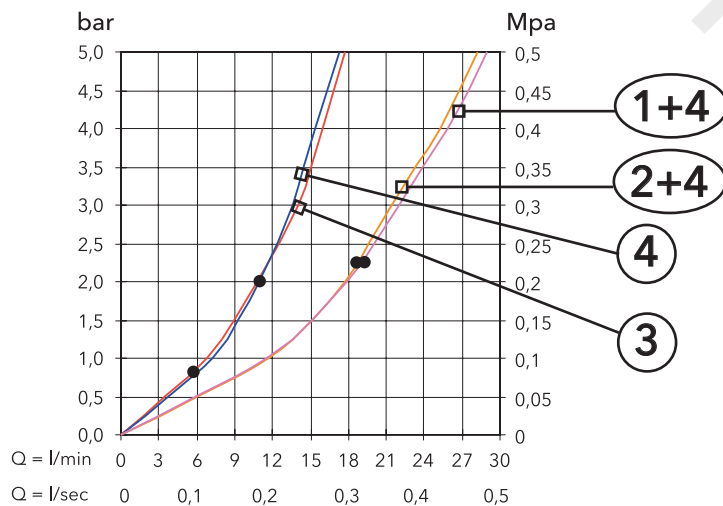
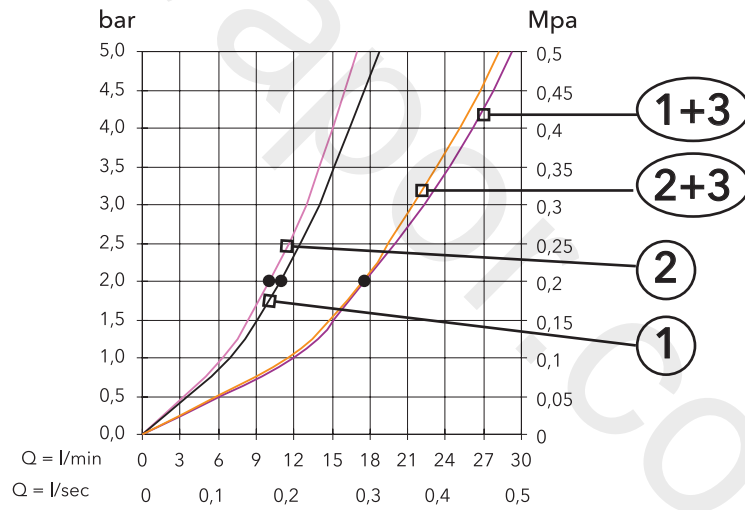
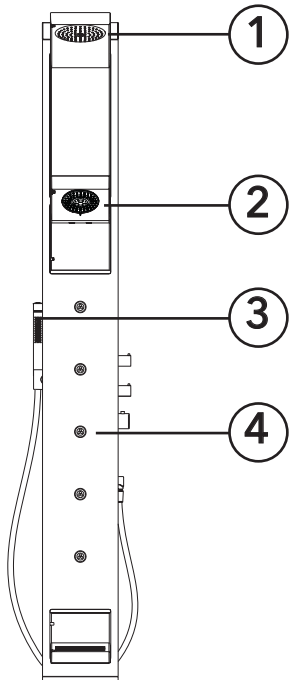
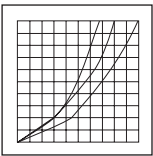
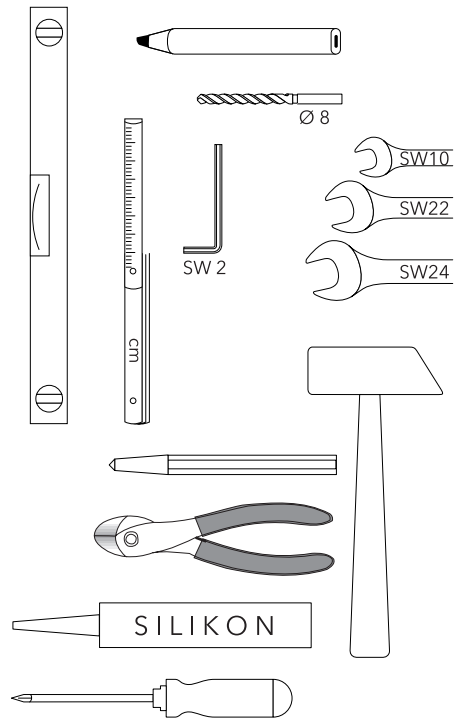
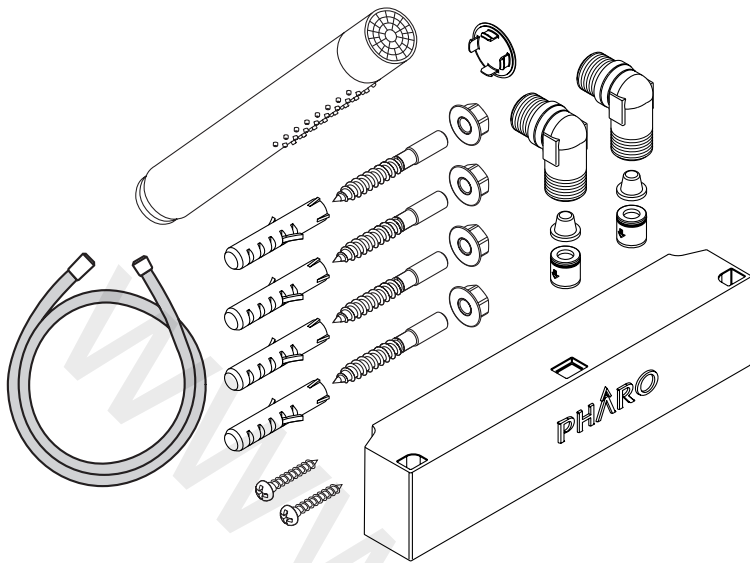
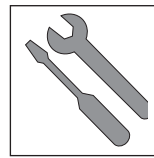
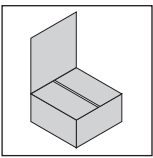
SkyLine®

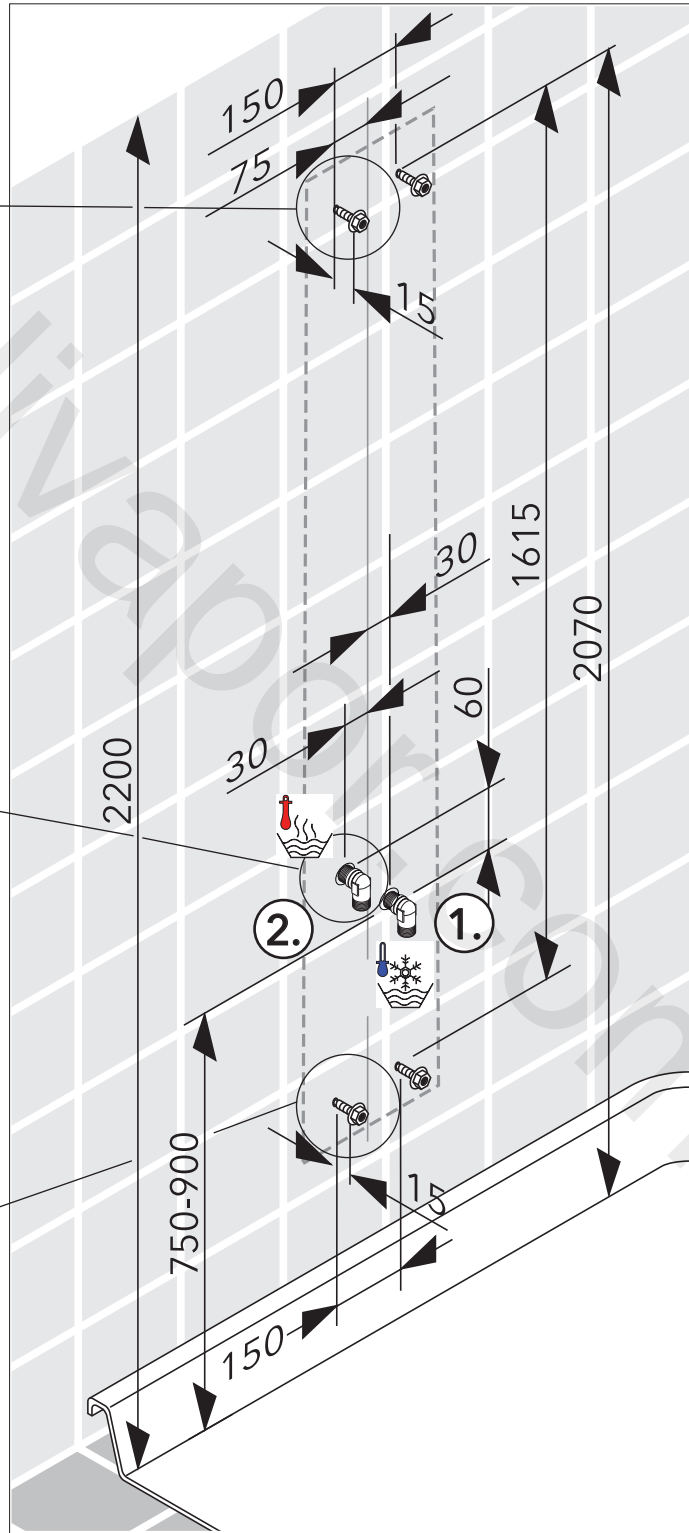
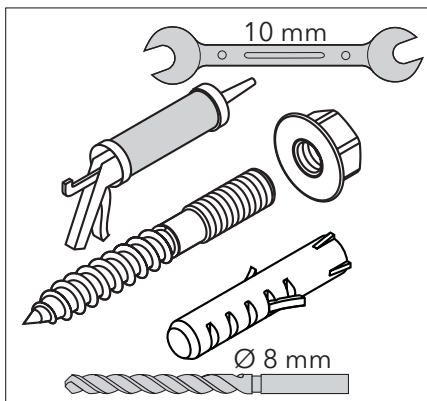
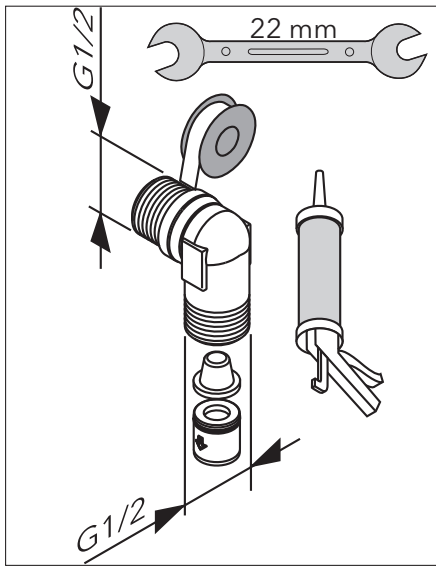
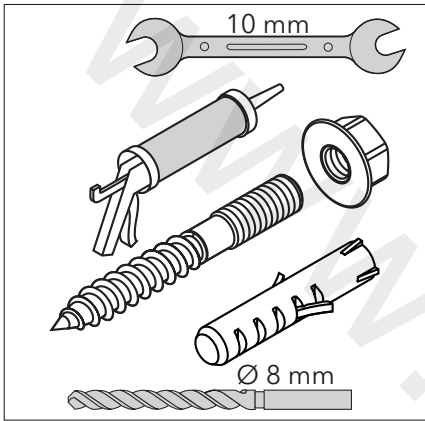
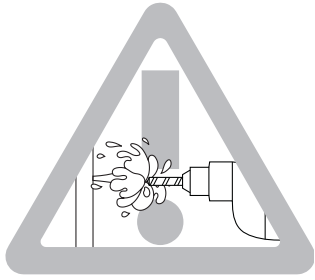
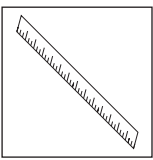
Pharo® SkyLine®

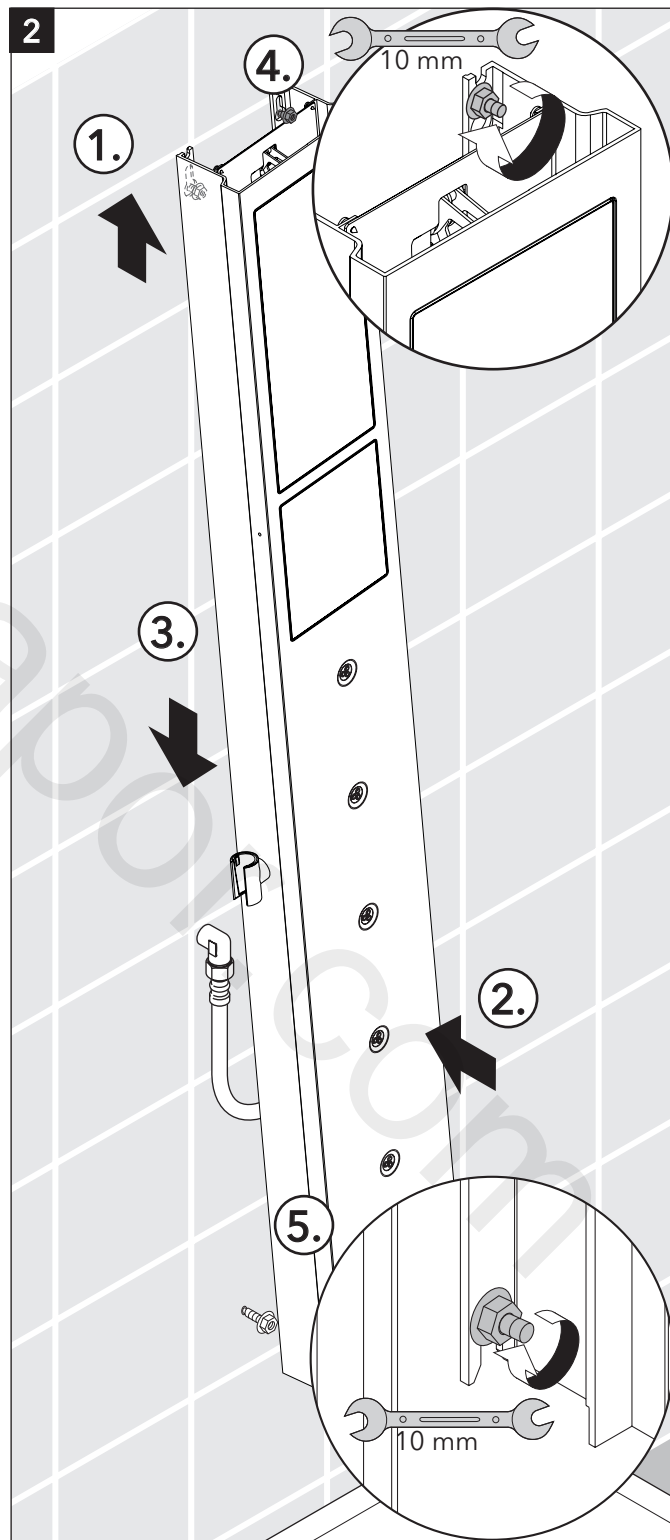
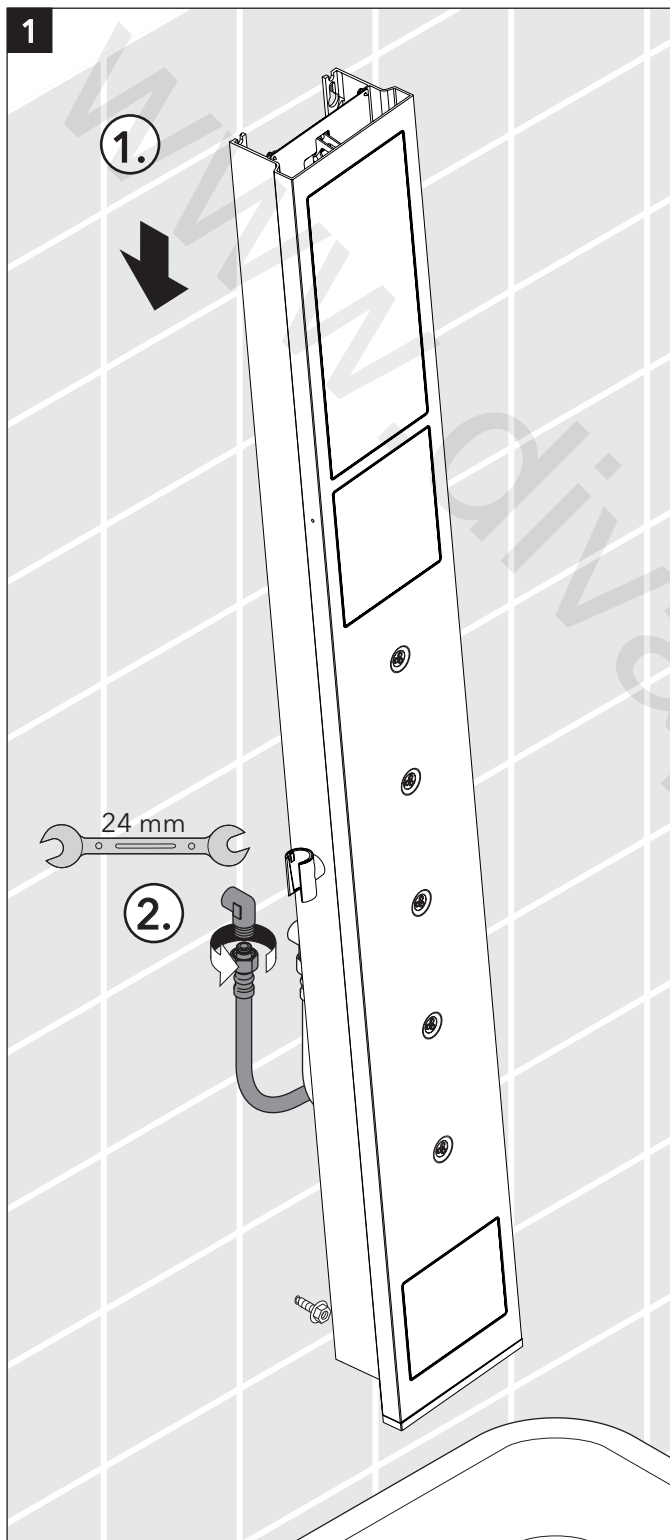
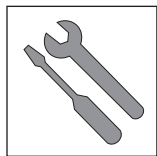
26017000

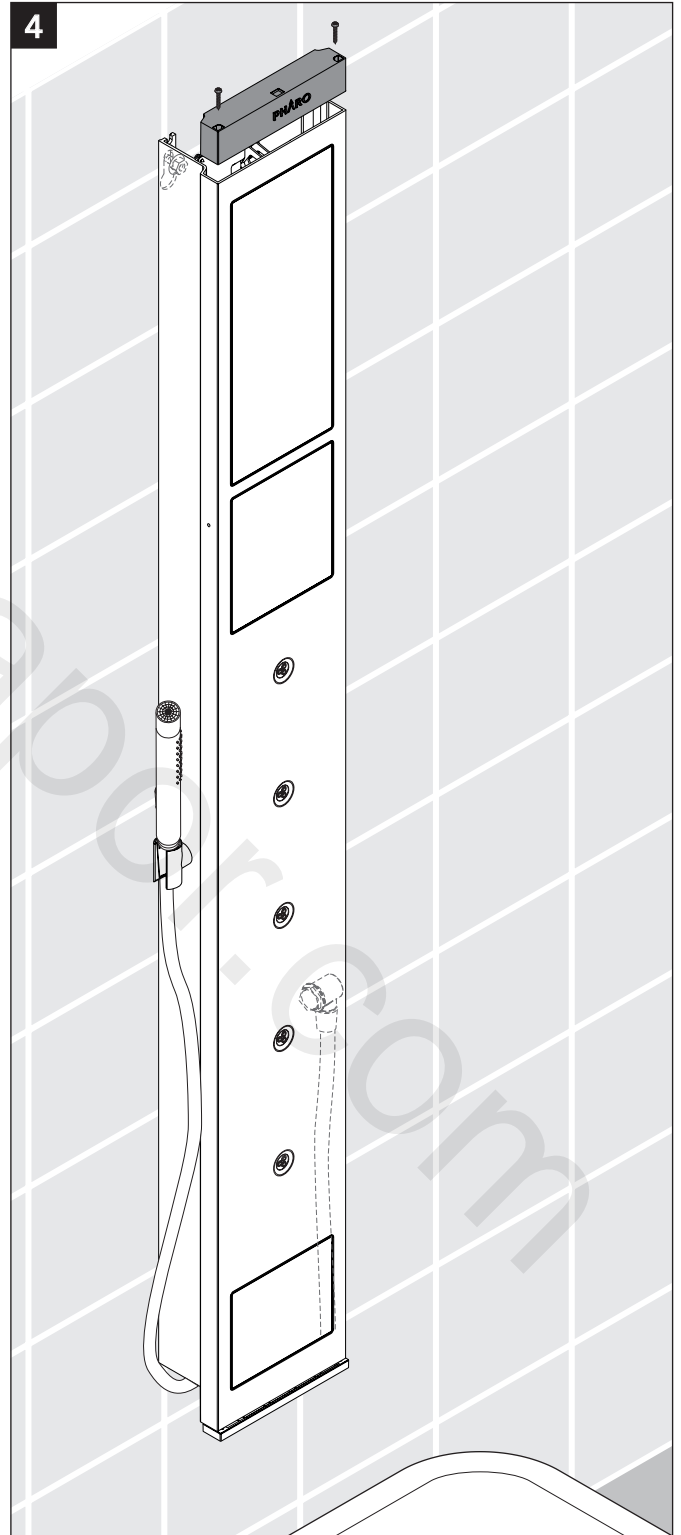
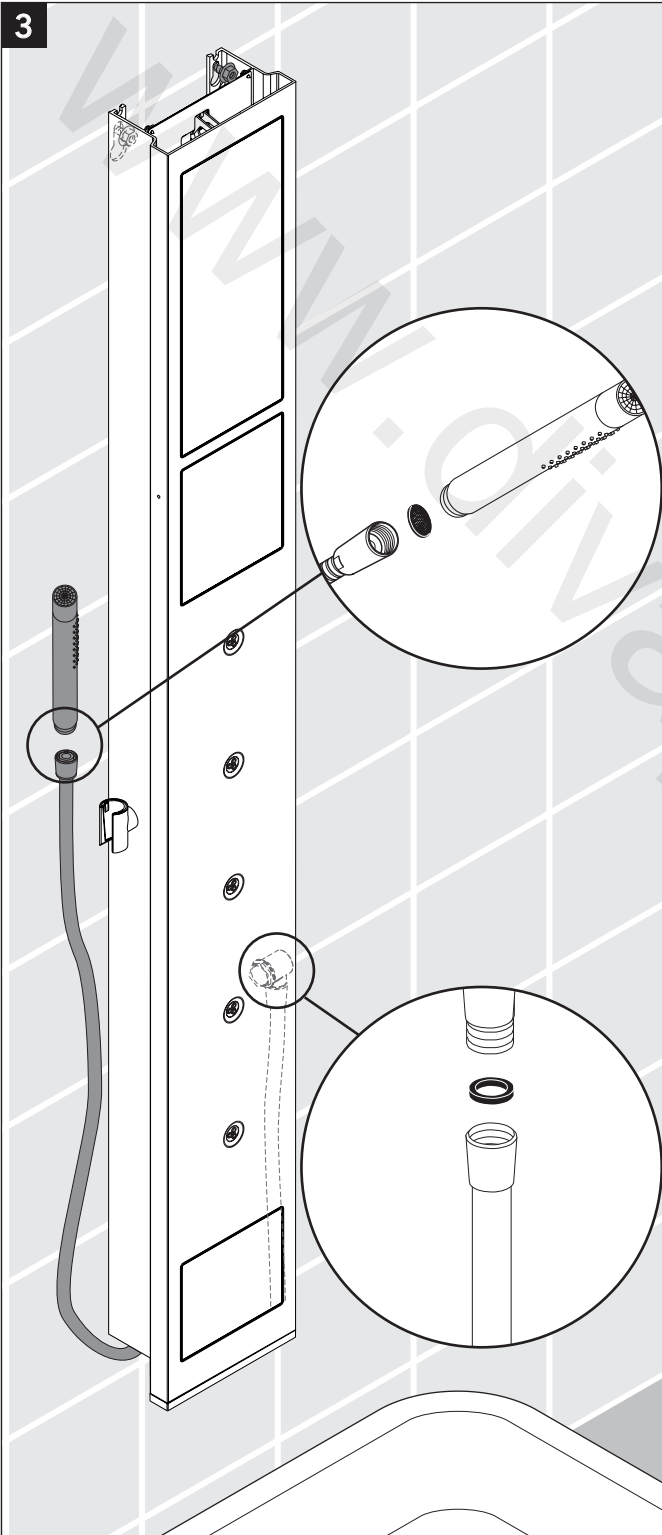
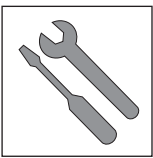


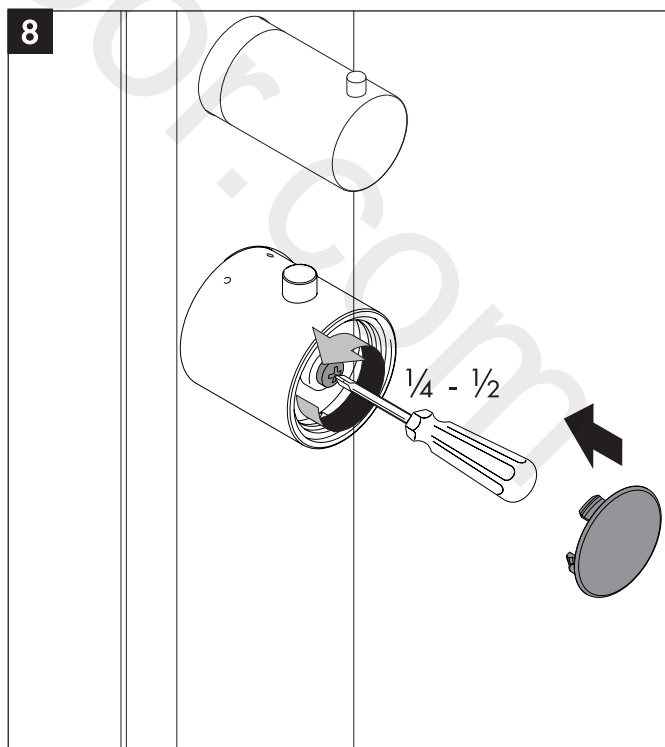
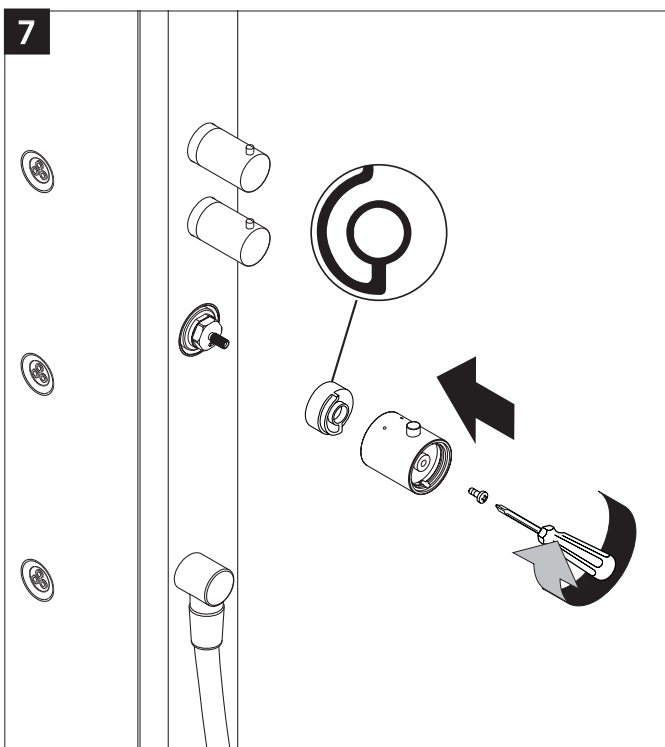
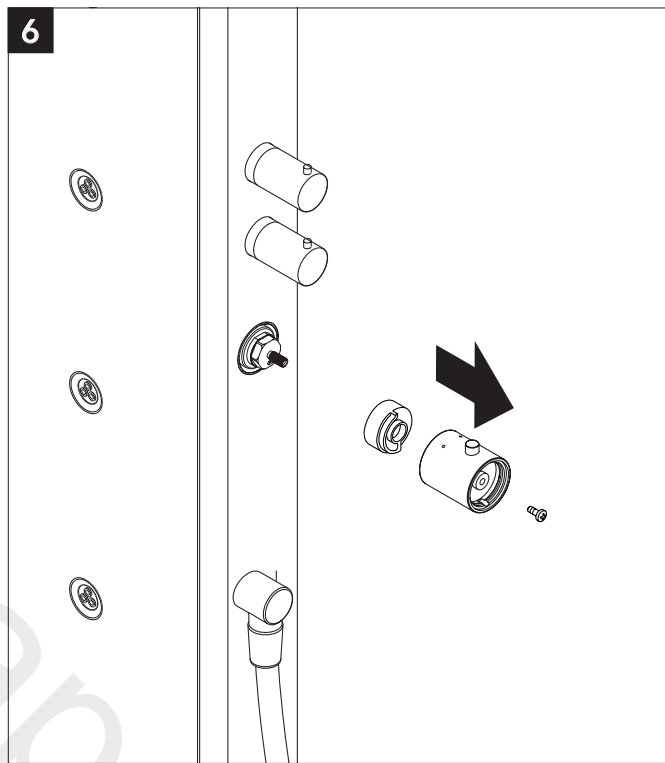
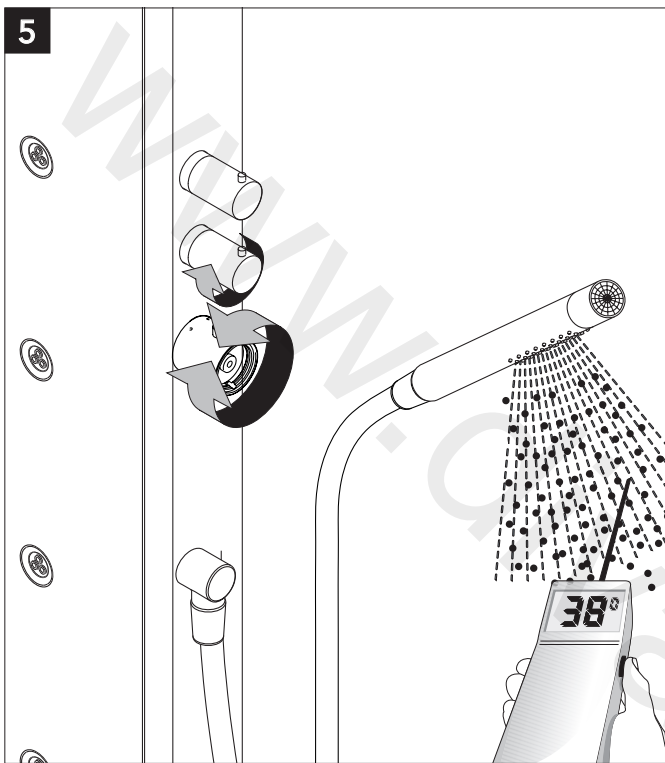
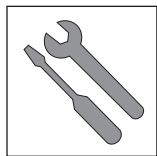
PHARO®











www.divapor.com

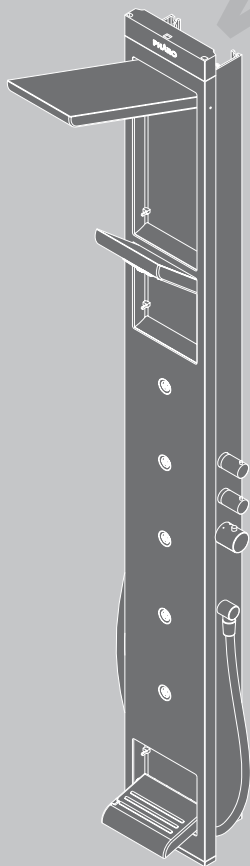
hansgrohe

Hansgrohe · Postfach 1145 · D-77761 Schiltach · Telefon +49 (0) 78 36/51-1282 · Telefax +49 (0) 7836/511440
E-Mail: info@hansgrohe.com · Internet: www.hansgrohe.com

02/2009
90431301

Pharo® Duschsysteme

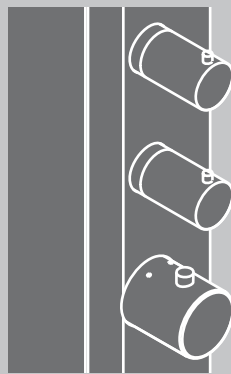
Skyline®



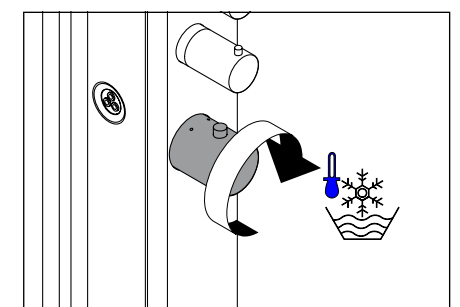
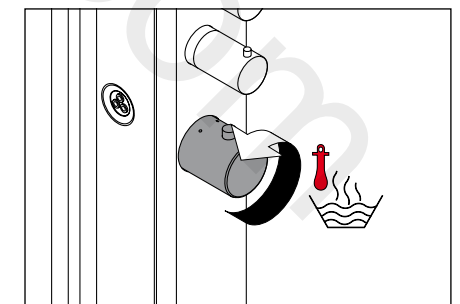
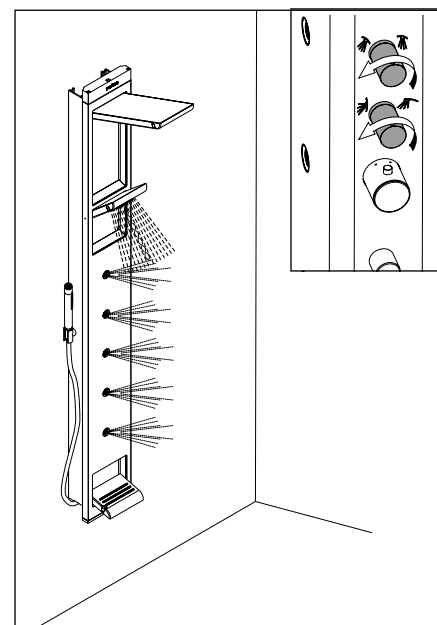
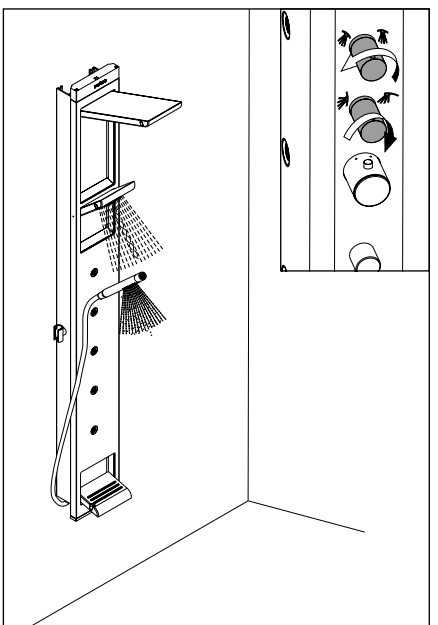
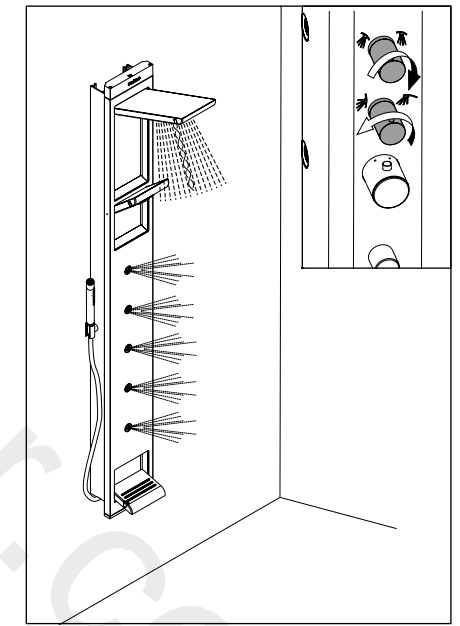
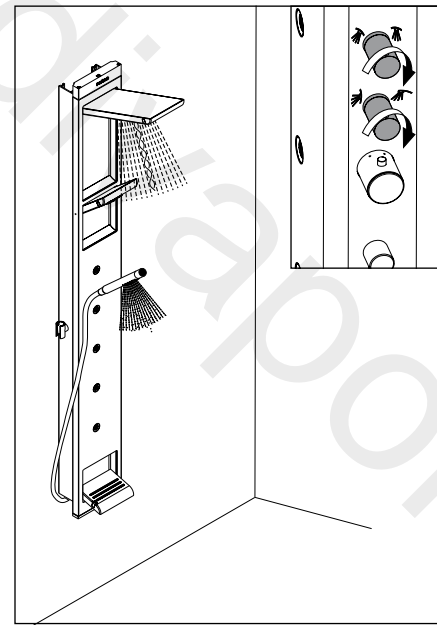
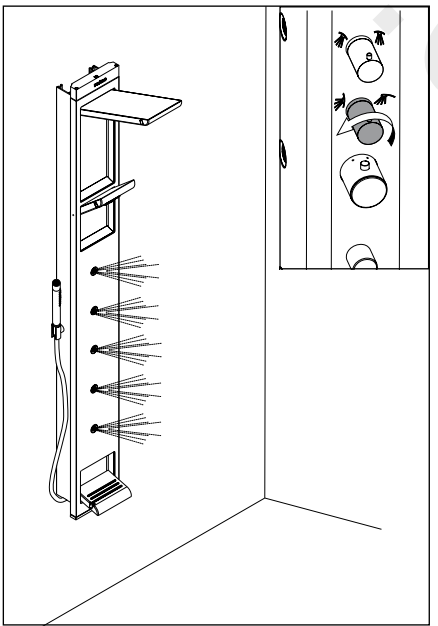
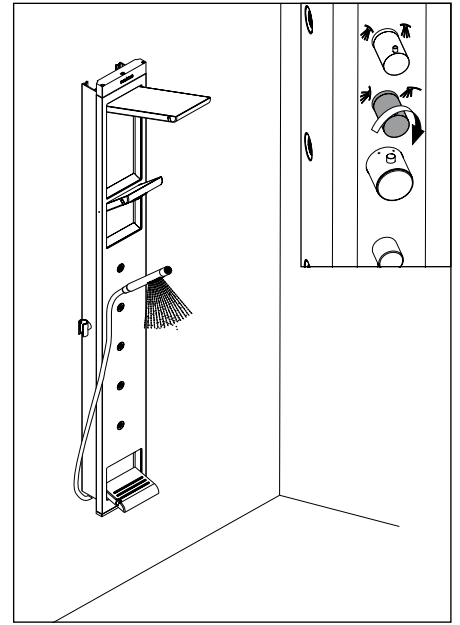
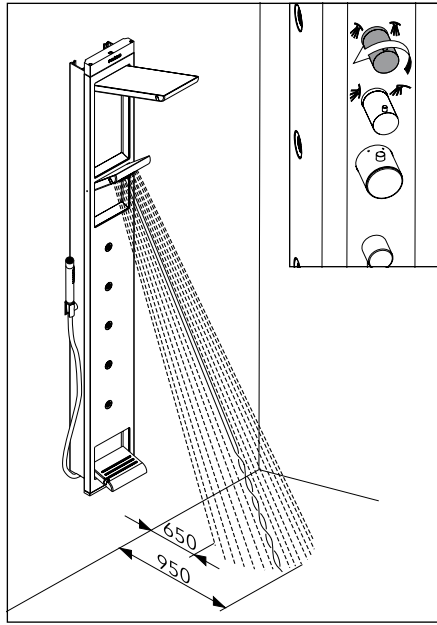
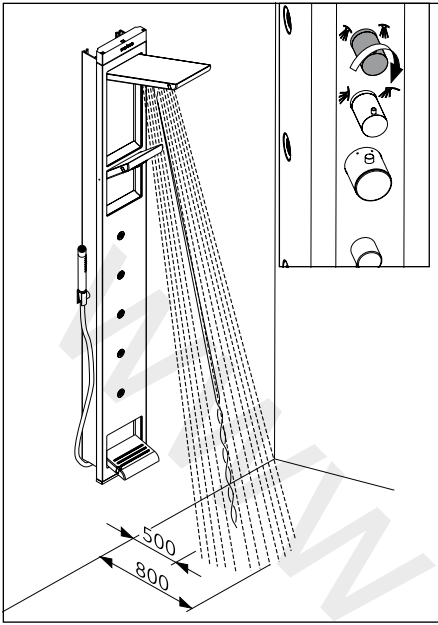
Pharo® Skyline®

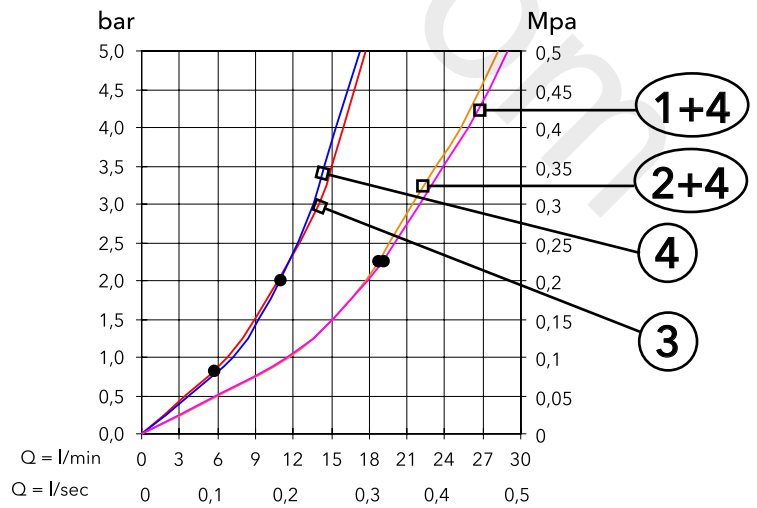
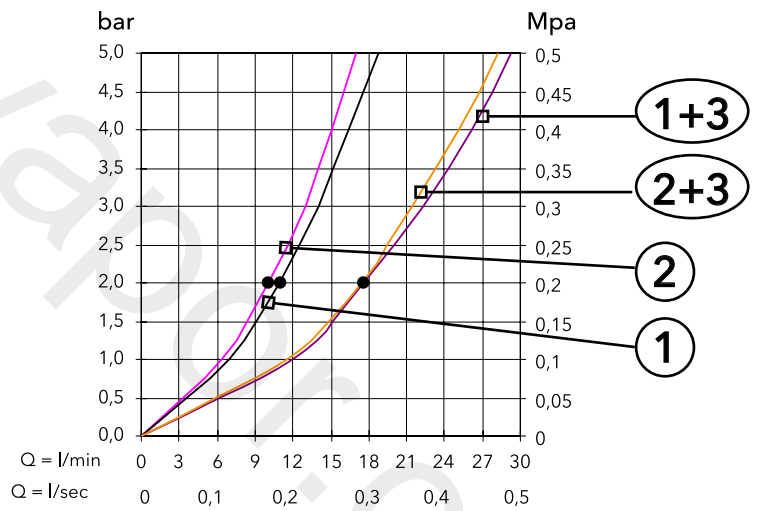
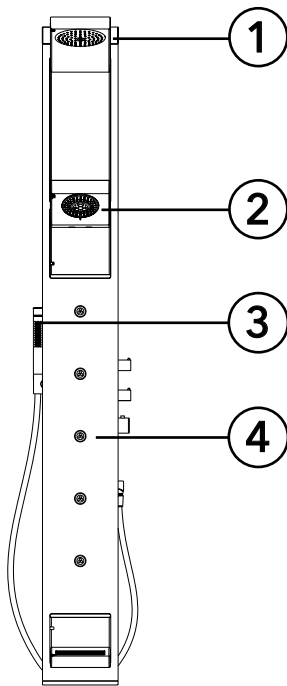
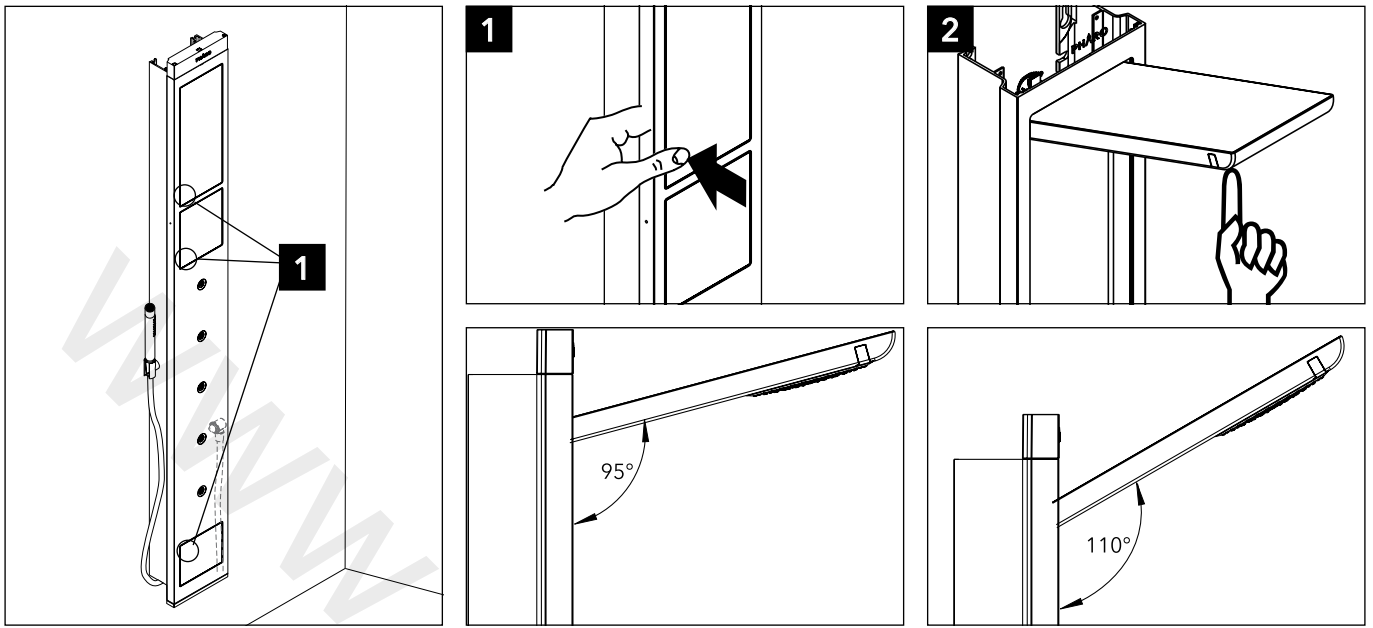
26017000

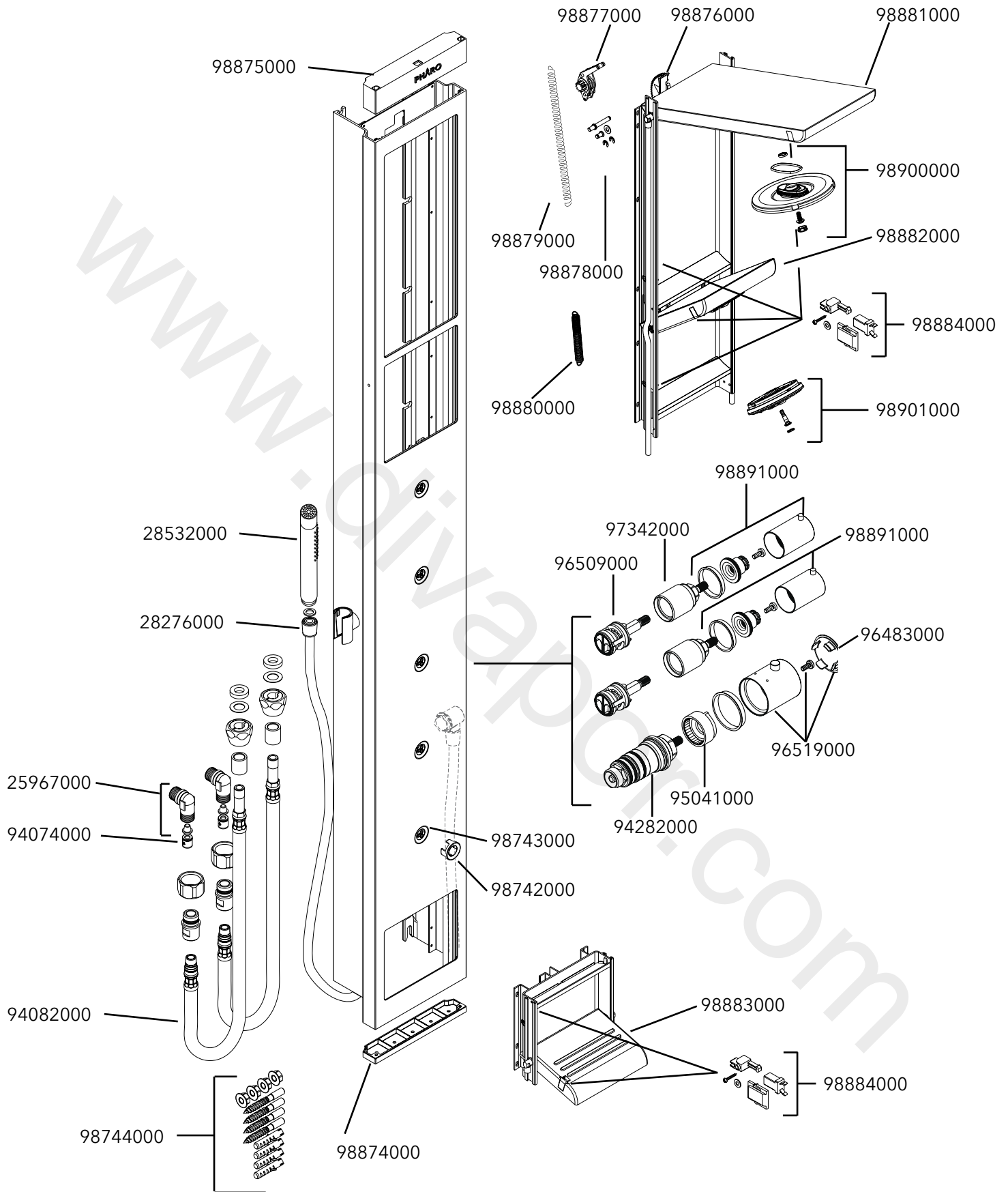
Bedienungsanleitung	D	6
Operation instruction	GB	8
Instructions de service	F	10
Istruzioni per Procedura	IT	12
Manejo	ES	14
Bedieningshandleiding	NL	16
Instrukcja obsługi	PL	18
Návod k obsluze	CZ	20
Betjeningsvejledning	DK	22
Инструкция по эксплуатации	Rus	24

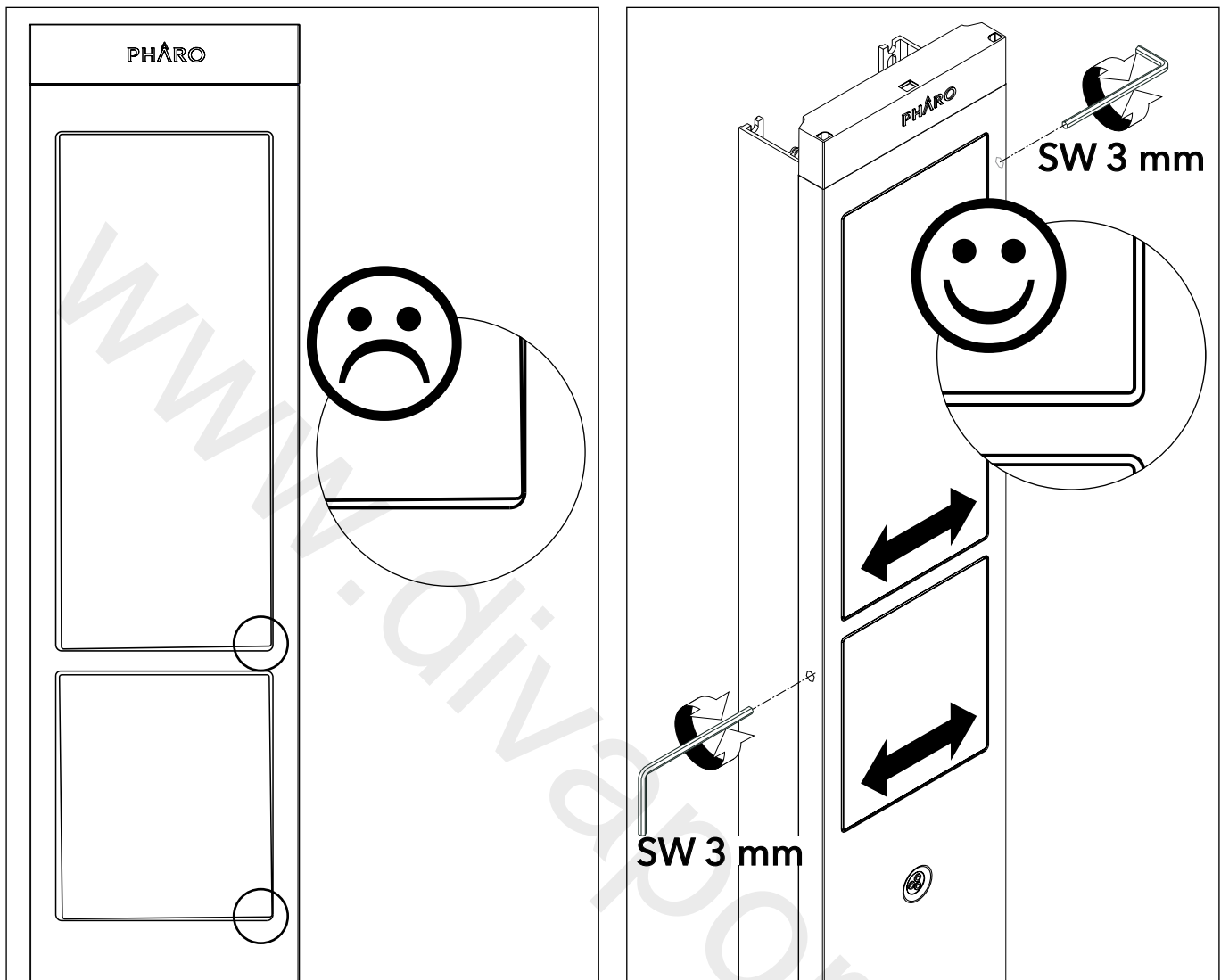


PHARO®











Zubehörteile



Montagewerkzeug/ Montageabfolge



Abmessungen/ Maßbilder



Technische Daten



Vorsicht Wasser!

Vor dem Bohren der Befestigungslöcher darauf achten ob die Anschlussleitungen in diesem Bereich verlaufen.



HINWEIS

Weist das betreffende Personal auf Informationen hin, deren Inhalt wichtig ist und berücksichtigt werden soll.



Wasseranschluß DN 15

Warmwasser 1/2"



Wasseranschluß DN 15

Kaltwasser 1/2"



1. Montagereihenfolge

Bedienung, Ersatzteile und Durchflussdiagramm siehe Seite 2 - 4.

Ersatzteilnummern mit dem XXX - Kennzeichnung müssen durch gewünschte Oberflächenkennzeichnung ersetzt werden!
000 chrom

- -Kennzeichnung im Durchflussdiagramm bedeutet: Ab • ist die Funktion gewährleistet.

Funktion und Bedienung der Handbrause siehe beiliegende Broschüre.

Montagemaße

Die in der Montageanleitung angegebenen Montagemaße sind ideal für Personen von ca. 1800 mm Körpergröße und müssen gegebenenfalls angepaßt werden. Hierbei ist darauf zu achten, dass bei geänderter Montagehöhe sich die angegebene erforderliche Mindesthöhe von **2200 mm** ab Wannenstandfläche ändert und die Änderung der Anschlussmaße berücksichtigt werden müssen. Liegen die Höhenmaße der Wasseranschlüsse außerhalb des angegebenen Bereichs, müssen die Bohrmaße entsprechend angepasst werden. (Mindestraumhöhe **2200 mm** ab Wannenstandfläche beachten)
Zulaufleitungen fachgerecht durchspülen nach DIN 1988/ **DIN EN 1717**.

Mindestfließdruck	0,2 MPa
Betriebsdruck	0,2 - 1,0 MPa
Empfohlener Betriebsdruck	0,25 - 0,5 MPa
Prüfdruck	1,6 MPa
(1 MPa = 10 bar = 147 PSI)	

Heißwassertemperatur	max. 70° C
Sicherheitsperre	38° C

Durchflussleistung bei 0,3 MPa

Kopfbrause	14,1 l/min
Nackenbrause	13,0 l/min
Handbrause	13,4 l/min
Seitenbrausen	13,6 l/min
Hand- + Kopfbrause	22,3 l/min
Hand- + Nackenbrause	21,3 l/min
Seiten- + Kopfbrause	21,7 l/min
Seiten- + Nackenbrause	21,2 l/min
Prüfzeichen	P-IX 18733/IOB



Nur essigsäurefreies Silikon verarbeiten!



Durchlauferhitzer:

Für Durchlauferhitzer ab 24 kW bei einem Fließdruck von **0,2 MPa** vor dem Paneel und einem Mindestdurchfluss von **11 l/min** geeignet. Es darf nur ein Verbraucher gewählt werden, nicht zwei gleichzeitig.



Druckunterschiede:

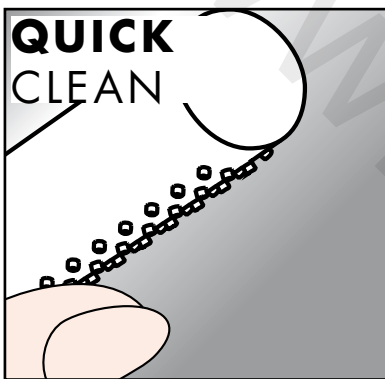
Die Drücke zwischen den Kalt- und Warmwasseranschlüssen müssen ausgeglichen werden.



Wartung

Die Rückflussverhinderer müssen gemäß DIN 1988/ **DIN EN 1717** einmal jährlich auf ihre Funktion geprüft werden.

Störung	Ursache	Abhilfe
zu wenig Wasser	Schmutzfängsieb in Schlauchanschlusswinkel ist verschmutzt	Schmutzfängsieb reinigen
Handbrause bringt zu wenig Wasser	Siebichtung der Handbrause verschmutzt	Siebichtung reinigen
es lässt sich keine Temperatur einstellen (nur kaltes oder warmes Wasser)	Regeleinheit defekt bei Neuanlagen Anschlußschläuche vertauscht	Regeleinheit austauschen Anschlußschläuche richtig montieren
Brause tropft	Schmutz oder Ablagerungen auf dem Dichtsitz, Absperroberseite beschädigt	Absperroberseite reinigen bzw. austauschen
Thermostat dreht schwergängig	Temperaturregeleinheit verschmutzt oder verkalkt	Regeleinheit säubern, wenn nötig austauschen



Reinigung der Handbrause

Mit QuickClean, der manuellen Reinigungsfunktion, können die Strahlformer durch einfaches Rubbeln vom Kalk befreit werden.

Reinigungsempfehlung siehe beiliegende Broschüre:

Reinigungsempfehlung

Conseil de nettoyage
 Cleaning Recommendation
 Raccomandazione per la pulizia
 Recomendación de limpieza
 Reinigungsadvies
 Rengöringsvejledning
 Recomendações de limpeza
 Pielęgnacji powierzchni
 Doporučení k ošetřování
 Ápolási tudnivalók
 Doporučenie na ošetrovanie
 Ürünün Dış Yüzeyinin Bakımı
 УХОД ЗА ИЗДЕЛИЕМ
 Njegovanje površine
 Puhdistussuositus
 Rengöringsanvisning
 Σύσταση καθαρισμού
 设备的表面保养
 العناية بالسطح
 Recomandari pentru curățare și întreținere



hansgrohe

AXOR | PHARO



Fitting items



Tools/ Montage



Dimensions Diagramm



Technical Data



Caution Water!

Before drilling the bottom hole pay attention if water supply pipes cross this area.



Note

Informs the personnel concerned of information with important contents to be observed.



Water connection DN 15

hot water 1/2"



Water connection DN 15

cold water 1/2"



Montage

Operation, spare parts and flow capacity diagramm see on page 2 - 4.

Spare part numbers with XXX identification must be replaced by the code number relating to the finish of the product.

000 chrom

- identification in flow diagram: From • the function is guaranteed.

Operation and function from handshower see on enclosed brochure.

Dimensions

The installation dimensions stated in this installation instructions are ideal for people of approximately 1800 mm in body height. The dimensions can be altered if required. In this case you will have to attend to the minimum height of 2200 mm from shower tray floor, and alter all the required measurements as necessary.

If the height of water connection are outside of the illustrated range, the drill measurements must be adjusted accordingly. (attention for minimum room height of 2200 mm from tub-floor).

Flush through the supply pipes(DIN EN 1717).

Minimum flow pressure 0,2 MPa

Operating pressure 0,2 - 1,0 MPa

Recommended operating pressure 0,25 - 0,5 MPa

Test pressure 1,6 MPa

(1 MPa = 10 bar = 147 PSI)

Hot water temperature max. 70° C

Safety stop 38° C

Flow capacity at 0,3 MPa

Overhead shower 14,1 l/min

Neck shower 13,0 l/min

Handshower 13,4 l/min

Body showers 13,6 l/min

Hand- + Overhead shower 22,3 l/min

Hand- + Neck shower 21,3 l/min

Body- + Overhead shower 21,7 l/min

Body- + Neck shower 21,2 l/min



Use only free from acetic acid



Flow heater

Applicable for flow heaters at min. 24 kW and 0.2 MPa flow pressure before the Shower panel and a minimum through flow of 11 l/minute. Only one consumer possible, not two simultaneously.



Pressure differences

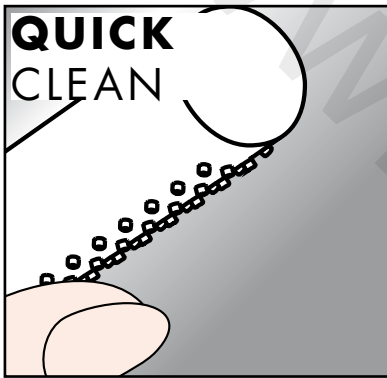
The pressures of the cold and hot water connections must be balanced.



Maintenance

The non return valves must be checked once a year (DIN EN 1717).

Fault	Cause	Remedy
Insufficient water	Filters at the isolation valves blocked.	Clean the filters
handshower delivering insufficient water	Shower filter seal dirty	Clean filter seal between shower and hose
Temperature regulation not possible	Temperature regulator dirty or calcified at new installation: connection hoses connected the wrong way round.	Clean temperature regulator, exchange if necessary install the hoses the correct way round.
Shower or spout dripping	Dirt or sedimentation on valve seat, shut-off unit damaged	Clean or exchange shut-off unit
Thermostat cartridge stiff	Thermostat cartridge dirty or calcified	Clean thermostat cartridge, exchange if necessary



RCleaning the hand and head shower

With the manual cleaning function QuickClean, jet former calcinations can be removed by simple rubbing.

Cleaning Recommendation see on enclosed brochure:

Reinigungsempfehlung

Conseil de nettoyage
 Cleaning Recommendation
 Raccomandazione per la pulizia
 Recomendación de limpieza
 Reinigungsadvies
 Rengöringsvejledning
 Recomendações de limpeza
 Pielęgnacji powierzchni
 Doporučení k ošetřování
 Ápolási tudnivalók
 Doporučení na ošetrovanie
 Ürünün Diş Yüzeyinin Bakım
 УХОД ЗА ИЗДЕЛИЕМ
 Njegovanje površine
 Puhdistussuositus
 Rengöringsanvisning
 Σύσταση καθαρισμού
 设备的表面保养
 العناية بالسطح
 Recomandari pentru curatare si intretinere



hansgrohe

AXOR | PHARO

**Accessoires****Outils/Déroulement du montage****Dimensions/ Schéma****Caractéristiques techniques****Attention eau!**

Avant de percer le trou du bas, contrôler si les tuyaux d'eau froide ou chaude circulent à cet endroit.

**Note**

Signale au personnel concerné des informations dont le contenu est important et doit être pris en considération.

**Raccord eau DN 15**

eau chaude 1/2"

**Raccord eau DN 15**

eau froide 1/2"

**Ordre de montage****Voir page 2 - 4 pour le fonctionnement, pièces détachées et courbe de débit.**

Les références terminées avec XXX sont à compléter avec le code du coloris souhaité!
000 pour chromé.

La présence d'un point (•) dans le diagramme de débit signifie que la fonction est garantie à partir du point (•).

Pour le fonctionnement et la manipulation de la douche, voir la brochure cijkointe.**Dimensions**

Les dimensions d'installation données dans la notice de montage sont idéales pour une personne de 1800 mm de hauteur et doivent être ajustées selon le besoin. A ce sujet il faut tenir compte, pour un changement de hauteur, que la cote minimum donnée de 2200 mm part de la base du receveur change et la modification du montage sera prendre en considération. Si les hauteurs de l'alimentation d'eau se trouvent hors du secteur donné, les dimensions de perçage devront être adaptées en rapport.
(Hauteur minimum de la pièce de 2200 mm à partir de la base du receveur).
Purger les conduites d'alimentation.

Pression minimale d'écoulement 0,2 MPa

Pression de service 0,2 - 1,0 MPa

Pression de service recommandée 0,25 - 0,5 MPa

Pression d'essai 1,6 MPa

(1 MPa = 10 bar = 147 PSI)

Température eau chaude max. 70° C

Blocage de sécurité 38° C

Débit une pression d'écoulement de 0,3 MPa

Pomme de douche 14,1 l/min

Douche d'épaule 13,0 l/min

Douchette 13,4 l/min

Douchettes latérales 13,6 l/min

Douchette + Pomme de douche 22,3 l/min

Douchette + Douche d'épaule 21,3 l/min

Douchettes latérales + Pomme de douche 21,7 l/min

Douchettes latérales + Douche d'épaule 21,2 l/min

Classification acoustique et débit 08 ACC NY 373



On ne doit utiliser que du silikon sans acide acétique!

**Chauffe-eau instantané:**

Le Panel de la douche peut se raccorder à un chauffe-eau instantané avec min. une puissance de 24 KW et une pression dynamique de 0,2 MPa avant le panneau et un débit minimum de 11 l/min. On ne peut choisir qu'une fonction.

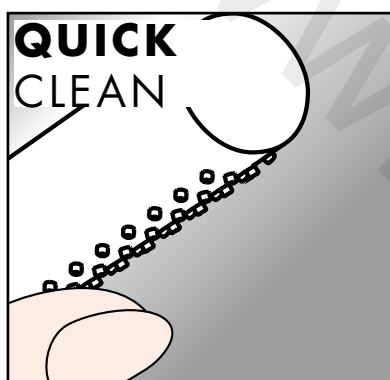
**Différences de pression:**

Les différences de pression entre les branchements d'eau froide et d'eau chaude doivent être compensées.

**Entretien**

Les clapets anti-retour doivent être vérifiés une fois par an.

Dysfonctionnement	Origine	Solution
Pas assez d'eau	Joint-filtre dans le coude de raccordement du flexible salle	Nettoyer les filtres
Pas assez d'eau à la pomme de douche	Filtre du pomme de douche encrassé	Nettoyer le filtre
Le réglage de la température est impossible	Cartouche défectueuse pour une nouvelle installation inversion des flexibles	Changer la cartouche Monter correctement les flexibles
La douchette ou le bec verseur goutte	De la saleté ou de l'incrustation sur le siège, mécanisme d'arrêt défectueux	Nettoyez le mécanisme d'arrêt ou le changez éventuellement
La poignée thermostatique tourne difficilement	Cartouche sale ou entartrée	Nettoyer la cartouche ou bien si nécessaire la changer.



Nettoyage de la douchette de tête et de la douchette à main

Avec QuickClean, la fonction de nettoyage manuelle, les éléments formateurs de jet peuvent être libérés du calcaire tout simplement en les frottant.

Pour les conseils d'entretien, voir la brochure ci-jointe:

Reinigungsempfehlung

Conseil de nettoyage
 Cleaning Recommendation
 Raccomandazione per la pulizia
 Recomendación de limpieza
 Reinigungsadvies
 Rengöringsvejledning
 Recomendações de limpeza
 Pielęgnacji powierzchni
 Doporučení k ošetřování
 Ápolási tudnivalók
 Doporučení na ošetrovanie
 Ürünün Dış Yüzeyinin Bakım
 УХОД ЗА ИЗДЕЛИЕМ
 Njegovanje površine
 Puhdistussuositus
 Rengöringsanvisning
 Σύσταση καθαρισμού
 设备的表面保养
 العناية بالسطح
 Recomandari pentru curatare si intretinere



hansgrohe

AXOR | PHARO



Accessori



**Attrezzi per il montaggio/
Sequenza di montaggio**



Dimensioni/ Disegno quotato



Dati tecnici



Attenzione alle tubature!

Prima di eseguire i fori di fissaggio, assicurarsi che in corrispondenza non vi siano tubature d'acqua.



Nota bene

Segnala al personale interessato informazioni con un contenuto importante che deve essere tenuto in considerazione.



Collegamenti acqua DN 15

Caldo 1/2"



Collegamenti acqua DN 15

Freddo 1/2"



Sequenza di montaggio

Per il funzionamento, i pezzi di ricambio ed il diagramma di portata d'acqua vedere a pag. 2 - 4.

I pezzi di ricambio identificati con numeri XXX devono essere sostituiti con la finitura del prodotto.
000 Cromo

Il contrassegno a punto(•) nel diagramma flusso significa: A partire dal punto (•) viene garantita la funzionalità.

Funzionamento ed uso della doccia: vedi il prospetto accluso.

Dimensioni di montaggio

Le dimensioni di fissaggio riportate nelle istruzioni di montaggio sono calcolate per persone con una statura di circa 1800 mm e devono essere adattate se necessario. A questo riguardo, bisogna tenere presente che, in caso di modifica dell'altezza di fissaggio, sarà necessario rispettare l'altezza minima indicata di 2200 mm a partire dalla superficie d'appoggio del piatto, e che si devono apportare modifiche anche alle misure dei collegamenti. Se le altezze delle tubature dell'acqua non corrispondono alle misure riportate, dovete adattare conformemente all'illustrazione. (attenzione all'altezza minima della stanza da bagno 2200 mm dal pavimento). Pulire entrambi i tubi tubature facendo scorrere acqua all'interno degli stessi.

Pressione dinamica minima	0,2 MPa
Pressione di esercizio	0,2 - 1,0 MPa
Pressione di esercizio consigliata	0,2-0,5 MPa
Pressione di prova	1,6 MPa
(1 MPa = 10 bar = 147 PSI)	

Temperatura acqua calda	max. 70° C
Blocco di sicurezza	38° C

Portata con 0,3 MPa

Soffione doccia	14,1 l/min
Soffione collo	13,0 l/min
Doccetta	13,4 l/min
Doccette laterali	13,6 l/min
Doccetta + Soffione doccia	22,3 l/min
Doccetta + Soffione collo	21,3 l/min
Doccette laterali + Soffione doccia	21,7 l/min
Doccette laterali + Soffione collo	21,2 l/min



Non utilizzare silicone contenente acido acetico



Caldaia istantanea:

Adatto per scaldabagno istantaneo a partire da 24 kW ed una pressione continua di 0,2 MPa prima del pannello ed con con portata minima die 11l/min. È possibile selezionare soltanto un'utenza, mai due contemporaneamente.



Differenze di pressione:

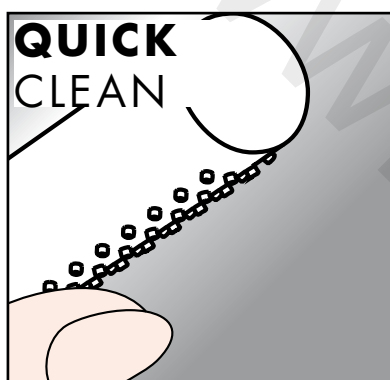
Necessario compensare le differenze di pressione esistenti tra gli attacchi dell'acqua fredda e quelli dell'acqua calda.



Manutenzione

La valvola di non ritorno deve essere controllata una volta all'anno.

Problema	Possibile causa	Rimedio
Erogazione d'acqua troppo bassa	Il filtrino nel raccordo flessibile è sporco	Pulire i filtri
La doccetta eroga acqua insufficiente	Il filtro Dirtblokker è sporco	Pulire i filtri
Non è possibile regolare la temperatura (solo acqua calda o fredda)	La cartuccia del termostatico è difettosa La connessione dei tubi è stata invertita	Sostituire la cartuccia del termostatico. Installare la connessione dei tubi correttamente.
Doccia / scarico gocciola	Sporco o depositi nella sede della guarnizione, vitone di arresto danneggiato	Pulire o sostituire il vitone di arresto
maniglia del termostatico rigida.	Cartuccia del termostatico sporca o con calcare.	Pulire la cartuccia del termostatico o cambiarla se necessario



Pulizia della doccia manuale e di testa

Con QuickClean e la funzione di pulizia manuale, basta strofinare per eliminare il calcare dagli elementi di acciaio.

Suggerimenti per la pulizia: vedi il prospetto accluso:

Reinigungsempfehlung

Conseil de nettoyage
Cleaning Recommendation
Raccomandazione per la pulizia
Recomendación de limpieza
Reinigungsadvice
Rengöringsvejledning
Recomendações de limpeza
Pielegnacji powierzchni
Doporučení k ošetřování
Ápolási tudnivalók
Doporučenie na ošetrovanie
Ürünün Dış Yüzeyinin Bakımı
УХОД ЗА ИЗДЕЛИЕМ
Njegovanje površine
Puhdistussuositus
Rengöringsanvisning
Σύσταση καθαρισμού
设备的表面保养
العناية بالسطح
Recomandari pentru curatare si intretinere



hansgrohe

AXOR | PHARO



Accesorios



Herramientas/ Pasos de montaje



Herramientas/ Pasos de montaje



Dimensiones/ Dibujos a escala



Atención: Agua!

Antes de taladrar los agujeros de sujeción inferiores ha de observarse, si las tuberías de agua fría y/o caliente pasan por este área.



Nota

Indica el personal correspondiente a informaciones, cuyo contenido es importante y debe ser considerado.



conexiones de agua DN 15

Agua caliente 1/2"



conexiones de agua DN 15

Agua frío 1/2"



Paso de montaje

Manejo, piezas de recambio y diagrama caudal - presión véase pág. 2 - 4.

Hay que sustituir las letras XXX en las referencias de recambios por el código del acabado deseado! 000 cromado

El punto(•) en el diagrama de flujo significa: a partir del punto (•) el funcionamiento está garantizado.

Funcionamiento y manejo de la teleducha: véase el folleto adjunto.

Dimensiones

Las medidas indicadas en las instrucciones de montaje resultan ideales para personas de 1800 mm de altura, por lo que deberán ajustarse siempre que sea necesario. En este sentido, es importante tener en cuenta que, en caso de modificación de la altura de montaje, será necesario respetar el requisito de 2200 mm de altura mínima desde la base de la ducha y observar las medidas de conexión.

Si la altura de las tomas de agua no se encuentran dentro del rango ilustrado, los taladros deben ajustarse en consecuencia.

(Atención: altura mínima de 2200 mm desde el plato de ducha)

Vaciar a través de las tuberías de entrada.

Presión de flujo mínima 0,2 MPa

Presión de servicio 0,2- 1,0 MPa

Presión de servicio recomendada 0,25- 0,5 MPa

Presión de prueba 1,6 MPa

(1 MPa = 10 bar = 147 PSI)

Temperatura de agua caliente max. 70° C

Bloqueo de seguridad 38° C

Caudal a 0,3 MPa

Ducha fija 14,1 l/min

Ducha de espalda 13,0 l/min

Teleducha 13,4 l/min

Duchas laterales 13,6 l/min

Teleducha + Ducha fija 22,3 l/min

Teleducha + Ducha de espalda 21,3 l/min

Duchas laterales + Ducha fija 21,7 l/min

Duchas laterales + Ducha de espalda 21,2 l/min



Aplicar exclusivamente silicona libre de ácido acético!



Calentadores de paso:

Es apropiado para un calentador de paso continuo a partir de 24 kW y una presión de flujo de 0,2 MPa antes del panel y un caudal mínimo de 11 l/min. Sólo se puede seleccionar un consumidor y no dos a la vez.



Diferencias de presión:

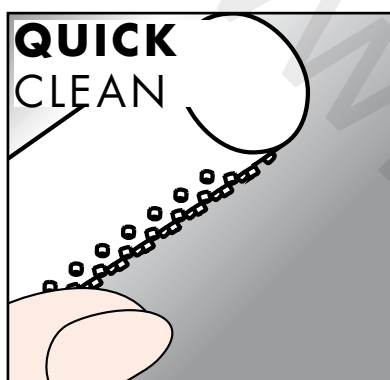
Las presiones entre las conexiones de agua fría y caliente deben ser compensadas.



Mantenimiento

Las válvulas anti-retorno se han de revisar una vez al ao.

Problema	Causa	Solución
Muy poca agua.	El filtro del tubo de conexión angular esta sucio.	Limpiar el filtro
La teleducha no da suficiente agua.	El filtro Dirtblokker está sucio.	Limpiar el filtro
No se puede regular la temperatura (solo agua caliente o fría)	Termoelemento defectuoso en nueva instalación: conexiones intercambiadas	Cambiar el termoelemento. Instalar las conexiones correctamente.
Una ducha gotea.	suciedad/cal en el asiento de la junta o montura dañada	limpiar / cambiar montura
Termostato cuesta girar	Termoelemento sucio o incrustado de cal	Limpiar termoelemento, o si necesario cambiarlo



Limpeza de la ducha manual y de la ducha rociadora

En la función de limpieza manual con QuickClean, se puede eliminar la cal de los surtidores de chorro simplemente frotando.

Para las instrucciones de limpieza, ver el folleto adjunto:

Reinigungsempfehlung

Conseil de nettoyage
 Cleaning Recommendation
 Raccomandazione per la pulizia
 Recomendación de limpieza
 Reinigungsadvies
 Rengöringsvejledning
 Recomendações de limpeza
 Pielęgnacji powierzchni
 Doporučení k ošetřování
 Apolási tudnivalók
 Doporučení na ošetrovanie
 Ürünün Diş Yüzeyinin Bakım
 УХОД ЗА ИЗДЕЛИЕМ
 Njegovanje površine
 Puhdistussuositus
 Rengöringsanvisning
 Σύσταση καθαρισμού
 设备的表面保养
 العناية بالسطح
 Recomandări pentru curățare și întreținere



hansgrohe

AXOR | PHARO



Toebehoren

Minimale stroomdruk	0,2 MPa
Gebruiksdruk	0,2- 1,0 MPa
Geadviseerde gebruiksdruk	0,25- 0,5 MPa
Testdruk	1,6 MPa
(1 MPa = 10 bar = 147 PSI)	



Montagegereedschap



Afmetingen

Heet water temperatuur	max. 70° C
Veiligheidsblokkering	38° C



Technische Details

Doorstroomcapaciteit bij 0,3 MPa

Hoofdouché	14,1 l/min
Schouderdouché	13,0 l/min
Handdouché	13,4 l/min
Zijdouches	13,6 l/min
Handdouché + Hoofdouché	22,3 l/min
Handdouché + Schouderdouché	21,3 l/min
Zijdouches + Hoofdouché	21,7 l/min
Zijdouches + Schouderdouché	21,2 l/min



Voorzichtig water!

Voor het boren van de onderste bevestigingsgaten erop letten of de aansluitleidingen KW en/of WW in dit gebied lopen.



Tip

Geeft de monteur tips welke belangrijk zijn en opgevolgd dienen te worden.



wateransluitingen DN 15

Warm water 1/2"



wateransluitingen DN 15

Koud water 1/2"



Montage

Bediening, onderdelen en doorstroomdiagrammen zie pagina 2 - 4.

Onderdelen nummers met de aanduiding XXX dienen vervangen te worden door de kleurcoderingen. Bijvoorbeeld; 000 voor chroom.

Punt(•)-markering in het stroomdiagram betekent: vanaf punt (•) is de functie gegarandeerd.

Bediening en functies van de handdouché, zie de brochure

Montage afmetingen

De in de handleiding aangegeven montage afmetingen richten zich op personen van ca. 1800 mm groot, en moeten mogelijk aangepast worden. Let erop dat indien de montagehoogte gewijzigd wordt, de minimaal benodigde opbouwhoogte van tenminste 2200 mm vanaf douchebak stavlak / afgewerkte vloer veranderd, en tevens de aansluitmaten hierop moeten worden aangepast. Licht de hoogte van de wateraansluiting buiten het aangegeven bereik, dan moeten de boormaten overeenkomstig aangepast worden. (Minimale hoogte van badkamer 2200 mm vanaf de douchebak.) Waterleidingen schoonspoelen conform DIN 1988./ DIN EN 1717.



Alleen zuurvrije siliconenkit gebruiken



Doorstroomtoestellen:

Geschikt voor doorstroomtoestellen vanaf 24 kW en een stroomdruk van 0,2 MPa voor het paneel een minimale doorstroom van 11 l/min. Er mag slechts een verbruiker worden gekozen, niet twee gelijktijdig.



Drukverschillen:

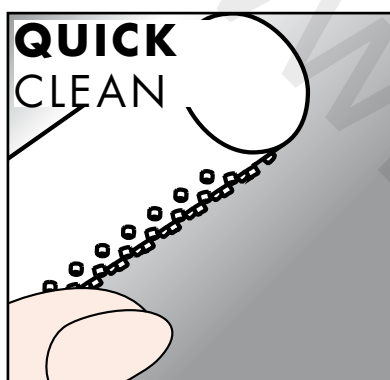
De druk tussen de koud- en warmwater aansluitingen dienen te worden afgestemd.



Onderhoud

Het functioneren van de terugslagkleppen moet jaarlijks worden getest.

Storing	Oorzaak	Oplossing
Te weinig water	Zeefje in de slangaansluiting is vervuild	filter reinigen
Handdouche geeft te weinig water	Filter van dirtblocker vervuild.	filter reinigen
Temperatuur niet instelbaar (alleen warm of koud)	Thermo element defect. Bij nieuwe installatie slangen verkeerd aangesloten	Thermo element uitwisselen Slangen juist aansluiten
Douche/uitloop lekt	Vuil of verkalking op de zitting, bovendeeel beschadigd	Bovendeeel reinigen of omstelling uitwisselen
Thermostaat draait zwaar	Thermostaat vervuild of verkalkt	Thermostaat schoonmaken, of vervangen wanneer nodig



Reinigen van de hand- en dachdouche

Met QuickClean, de handmatige reinigingsfunctie, kunt u de straalopeningen met eenvoudig wrijven over de rubbers, de kalk verwijderen.

Reinigingsadvies zie brochure:

Reinigungsempfehlung

Conseil de nettoyage
Cleaning Recommendation
Raccomandazione per la pulizia
Recomendación de limpieza
Reinigingsadvies
Rengöringsvejledning
Recomendações de limpeza
Pielęgnacji powierzchni
Doporučení k ošetřování
Ápolási tudnivalók
Doporučenie na ošetrovanie
Ürünün Diş Yüzeyinin Bakımı
УХОД ЗА ИЗДЕЛИЕМ
Njegovanje površine
Puhdistussuositus
Rengöringsanvisning
Σύσταση καθαρισμού
设备的表面保养
العناية بالسطح
Recomandari pentru curățare și întreținere



hansgrohe

AXOR | PHARO



Części dodatkowe



Narzędzia do montażu / przebieg montażu



Wymiary / rysunek wymiarowy



Dane techniczne



Uwaga woda !

Przed wierceniem dolnych otworów do mocowania, ustal czy nie znajdują się tam przewody ciepłej lub zimnej wody.



Wskazówka

Wskazuje odpowiedzialnemu personelowi informacje, których treść jest ważna i powinna być uwzględniona.



Przyłącze wodne DN 15

ciepła woda 1/2"



Przyłącze wodne DN 15

zimna woda 1/2"



Kolejność montażu

Obsługa, części zamienne i diagramy przepływu patrz strony 2 - 4.

Części zamienne z oznaczeniem -XXX muszą zostać opisane odpowiadającą kolorystyką.
np. 000 chrom

Kropka (•) na schemacie przepływu oznacza: Od kropki (•) zapewnione jest działanie funkcji.

Funkcje i obsługa głowki prysznicowej, opisana w dołożonej broszurze.

Wymiary montażowe

Wymiary podane w instrukcji montażu są idealnymi wymiarami dla osób o wzroście 1800 mm i muszą być odpowiednio dopasowane do klienta. Przy zmienionych wysokościach montażu należy także zwrócić uwagę na to, że zmienia się minimalna wysokość 2200 mm od dna brodzika a, także wysokość przyłączy wodnych. Jeżeli przyłącza wodne leżą poza podanym obszarem, należy je odpowiednio dopasować. (minimalna wysokość pomieszczenia 2200 mm od dna brodzika)Przeplukać instalację wodną wg Normy DIN 1988/DIN EN 1717

Ciśnienie przepływu 0,2 MPa

Ciśnienie robocze 0,2- 1,0 MPa

Zalecane ciśnienie robocze 0,25- 0,5 MPa

Ciśnienie próbne 1,6 MPa

(1 MPa = 10 bar = 147 PSI)

Temperatura wody gorącej max. 70° C

Zabezpieczenie 38° C

Przepływ przy ciśnieniu 0,3 MPa

Główka prysznicowa 14,1 l/min

Prysznic na kark 13,0 l/min

Główka prysznicowa 13,4 l/min

Dysze boczne 13,6 l/min

Główka prysznicowa + Główka prysznicowa 22,3 l/min

Główka prysznicowa + Prysznic na kark 21,3 l/min

Dysze boczne + Główka prysznicowa 21,7 l/min

Dysze boczne + Prysznic na kark 21,2 l/min



Używać tylko silikonu nie zawierającego octu !



Przepływowy podgrzewacz wody

Dostosowany do podgrzewaczy wody - pow. 24 kW i z ciśnieniem przepływu przed panelem 0,2 MPa i przepływie 11 l/min. Może być uruchamiany tylko jeden odbiornik, a nie dwa na raz.



Różnice ciśnień:

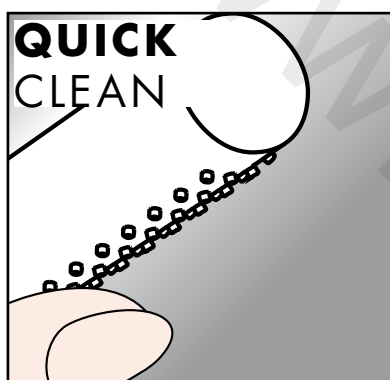
Należy wyrównać ciśnienie między przyłączem zimnej a ciepłej wody



Konserwacja

Zabezpieczenie przepływu zwrotnego zgodnie z normą DIN 1988 muszą raz w roku zostać sprawdzone.

Usterka	Przyczyna	Pomoc
Za mało wody	Zabrudzone sitko w przyłączy węża	Wyczyścić sitko / ogranicznik
Zbyt mało wody z główki	Zabrudzone sitko lub ogranicznik przepływu	Wyczyścić sitko / ogranicznik
Nie można ustawić temperatury (leci tylko zimna lub ciepła woda)	Uszkodzony termostat Zamienione węże przyłączeniowe	Wymienić termostat Podłączyć poprawnie węże
Wyciekająca woda z główki prysznicowej lub wylewki	Osady lub zabrudzenia na gnieździe uszczelniającym, uszkodzenie elementu zamykającego	Oczyścić element zamykający ew. Wymienić
Termostat ciężko pracuje	Termostat zabrudzony lub zakamieniony	Wyczyścić regulator , jeżeli trzeba - wymienić



Czyszczenie słuchawki i główki natryskowej

Przy pomocy QuickClean, ręcznej funkcji czyszczącej, formierze strumienia można oczyścić z kamienia poprzez zwykłe zdrapywanie.

Pielęgnacja powierzchni, patrz w dołożonej broszurze:

Reinigungsempfehlung

Conseil de nettoyage
 Cleaning Recommendation
 Raccomandazione per la pulizia
 Recomendación de limpieza
 Reinigungsadvice
 Rengöringsvejledning
 Recomendações de limpeza
 Pielęgnacji powierzchni
 Doporučení k ošetřování
 Απολάσι tudnivalók
 Doporučení na ošetrovanie
 Ürünün Dış Yüzeyinin Bakımı
 УХОД ЗА ИЗДЕЛИЕМ
 Njegovanje površine
 Puhdistussuositus
 Rengöringsanvisning
 Σύσταση καθαρισμού
 设备的表面保养
 العناية بالسطح
 Recomandari pentru curatare si intretinere



hansgrohe

AXOR | PHARO

**Obsah balení****Montážní nářadí/ postup při montáži****Rozměry****Technická data****Pozor na vodu!**

Před vrtáním spodních upevňovacích děr pamatujte na to, jestli v této oblasti není potrubí studené či teplé vody.

**Upozornění**

Upozorňuje pracovníky obsluhy na informace, jejichž obsah je důležitý a mělo by k němu být přihlédnuto.

**Przyłącze wodne DN 15**

ciepła woda 1/2"

**Napojení vody DN 15**

studené vody 1/2"

**Pořadí ktroku montáže****Ovládání, náhradní díly a průtokový diagram viz strany 2 - 4.**

U čísel dílů zakončených na XXX je nutné místo tohoto označení doplnit kód příslušné povrchové úpravy!
000 chrom

Označení bodem (•) v průtokovém diagramu znamená: Od tohoto bodu (•) je funkce zajištěna.

Funkce a ovládání ruční sprchy viz přiložená brožura.**Míry pro montáž**

Montážní míry uvedené v montážním návodu jsou ideální pro osoby s tělesnou výškou přibližně 1800 mm a je nutné je případně přizpůsobit. Musí se přitom dbát na to, aby se při změně montážní výšce změnila i udaná potřebná minimální výška 2200 mm nade dnem vany a pamatovat i na změny v mírách přívodů.

Jestliže leží výškové míry přívodů vody mimo udanou oblast, musí se odpovídajícím způsobem přizpůsobit míry u vrtaných otvorů.

(Pamatovat na minimální výšku místnosti 2200 mm nade dnem vany.)

Přívody odborně propláchnout podle DIN 1988/ČSN EN 1717.

Minimální tlak při průtoku 0,2 MPa

Provozní tlak 0,2- 1,0 MPa

Doporučený provozní tlak 0,25- 0,5 MPa

Zkušební tlak 1,6 MPa

(1 MPa = 10 bar = 147 PSI)

Teplota horké vody max. 70° C

Bezpečnostní pojistka 38° C

Průtokové množství při 0,3 MPa

Horní sprcha 14,1 l/min

Ramenní sprcha 13,0 l/min

Ruční sprcha 13,4 l/min

Boční sprchy 13,6 l/min

Ru. nH sprcha + Horní sprcha 22,3 l/min

Ru. nH sprcha + Ramenní sprcha 21,3 l/min

Boční sprchy + Horní sprcha 21,7 l/min

Boční sprchy + Ramenní sprcha 21,2 l/min



Používat jen silikon neobsahující kyselinu octovou!

**Průtokový ohřivač:**

Je vhodný pro průtokový ohřivač od 24 kW při tlaku při průtoku 2 baru na vstupu do panelu a minimálním průtoku 11 l/min. Zvolit lze jen jeden spotřebič, nikoli dva současně.

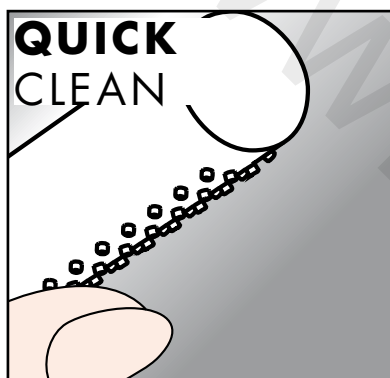
**Rozdíly tlaku:**

Tlakové poměry u přívodů studené i teplé vody musí být vyrovnané.

**Údržba**

U zpětného ventilu musí být podle DIN 1988/ ČSN EN 1717 každý rok zkoušena jeho funkčnost.

Porucha	Příčina	Odstranění
Příliš málo vody	Sítka filtru v připojovacím kolenu hadice je zanesené	Vyčistit filtr
Ruční sprcha dává málo vody	Je zanesen filtr Dirtblokker	Vyčistit filtr
Nelze nastavit žádnou teplotu (teče jen studená nebo teplá voda)	Regulační jednotka je vadná U nových zařízení možná záměna přívodů	Vyněnit regulační jednotku Správně namontovat přívodní hadice
Sprcha stále kape	Nečistoty nebo usazeniny na těsnicím sedle	Vršek uzavíracího ventilu vyčistit, případně vyměnit
Termostatem lze jen obtížně otáčet	Regulační jednotka teploty je znečištěná nebo zanesená vodním kamenem	Regulační jednotku vyčistit, v případě potřeby vyměnit



Čištění ruční a horní sprchy

S ruční čisticí funkcí QuickClean lze tvárovací kotouč proudu jednoduše zbavit vodního kamene otřením.

Doporučení k ošetřování viz přiložená brožura:

Reinigungsempfehlung

Conseil de nettoyage
 Cleaning Recommendation
 Raccomandazione per la pulizia
 Recomendación de limpieza
 Reinigungsadvice
 Rengöringsvejledning
 Recomendações de limpeza
 Pielęgnacji powierzchni
 Doporučení k ošetřování
 Απολάσι tudnivalók
 Doporučení na ošetrovanie
 Ürünün Diş Yüzeyinin Bakımı
 УХОД ЗА ИЗДЕЛИЕМ
 Njegovanje površine
 Puhdistussuositus
 Rengöringsanvisning
 Σύσταση καθαρισμού
 设备的表面保养
 العناية بالسطح
 Recomandari pentru curatare si intretinere



hansgrohe

AXOR | PHARO

**Tilbehørsdele****Monteringsværktøj/ Monterings rækkefølge****Dimensioner/ Måldiagram****Tekniske data****Forsigtig vand!**

Tag højde for tilslutningsledningernes position inden der bores hullerne til monteringen.

**BEMÆRK**

Henviser det pågældende personale til informationer som er vigtige og som der skal tages hensyn til.

**Vandtilslutning DN 15**

Varmt vand 1/2"

**Vandtilslutning DN 15**

Koldt vand 1/2"

**1. Monterings rækkefølge****Betjening, reservedele og gennemstrømningsdiagram se side 2 - 4.**

Reservedelnumrene med XXX - mærkningen skal erstattes med den ønskede overflademærkning! 000 chrom

- -mærkningen i gennemstrømningsdiagrammen betyder:
Fra • er funktionen garanteret.

Funktion og betjening af håndbruseren, se vedlagt brochure.**Monteringsmål**

Monteringsmålene i monteringsvejledningen er ideelle for personer med en højde på ca. 1800 mm og skal i givet fald tilpasses. I denne forbindelse skal man være opmærksom på, at den angivende, nødvendige mindstehøjde på 2200 mm fra karrets standflade ændrer dig, hvis monteringshøjden ændrer sig, husk i dette tilfælde at tage hensyn til de ændrede tilslutningsmål.

Hvis vandtilslutningernes højdemål ligger udenfor det nævnte område, skal hullernes størrelse tilpasses tilsvarende.

(overhold den mindste rumhøjde på 2200 mm fra karrets standflade).

Tilløbsledninger skal spoles professionelt iht. DIN 1988/ DIN EN 1717.

Min. flydetryk	0,2 MPa
Arbejdstryk	0,2 - 1,0 MPa
Anbefalet arbejdstryk	0,25 - 0,5 MPa
Prøvetryk	1,6 MPa
(1MPa = 10bar = 147 PSI)	

Max. varmt vand temperatur	70° C
Sikkerhedsspærren	38° C

Gennemstrømningskapacitet ved 0,3 MPa

Hovedbruser	14,1 l/min
Nakkebruser	13,0 l/min
Håndbruser	13,4 l/min
Sidebrusere	13,6 l/min
Hånd- + hovedbruser	22,3 l/min
Hånd- + nakkebruser	21,3 l/min
Side- + hovedbruser	21,7 l/min
Side- + nakkebruser	21,2 l/min



Der må kun forarbejdes silikone der er fri for eddikesyre!

**Gennemløbsopvarmer:**

Beregnet til vandvarmere fra 24 kW ved et flydetryk på 0,2 MPa før panelet og en mindste gennemstrømning på 11 l/min. Der må kun vælges et aggregat, ikke to på samme tid.

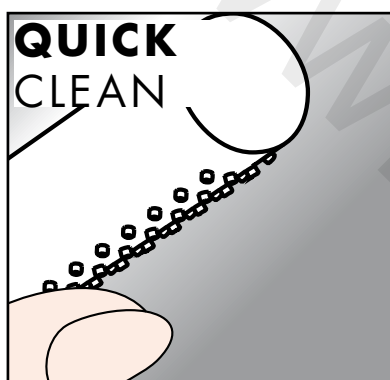
**Trykforskel:**

Trykkene mellem kold- og varmvandstilslutningerne skal udlignes.

**Vedligeholdelse:**

Kontraventilerne skal kontrolleres for korrekt funktion en gang om året iht. DIN 19881717 .

Fejl	Årsag	Afhjælpning
For lidt vand	Snavsopfangningssi i slangetilslutningsvinkel er snavset	Rens snavsopfangningssi
Der kommer for lidt vand ud af håndbruser	Sipakning i håndbruser er snavset	Rens sipakning
Det er ikke muligt at indstille nogen temperatur (kun koldt eller varmt vand)	Reguleringsenhed er defekt Der er byttet om på tilslutningsslanger ved nye anlæg	Skift reguleringsenhed Monter tilslutningsslanger rigtigt
Bruseren drypper	Tilsmudsning eller aflejringer på tætningen, afspærringens topdel beskadiget	Rens afspærringens topdel, hhv. udskift den
Termostaten er træg hvis den drejes	Regulatoren til temperaturen er tilsmudset eller forkalket	Rens regulatoren, udskift evt.



Rengøring af håndbruseren

Med QuickClean, den manuelle rengøringsfunktion, kan kalken nemt fjernes fra stråledanneren ved hjælp af let gnidning.

For anbefalinger til rengøringen, se venligst den vedlagte brochure:

Reinigungsempfehlung

Conseil de nettoyage
Cleaning Recommendation
Raccomandazione per la pulizia
Recomendación de limpieza
Reinigungsadvies
Rengøringsvejledning
Recomendações de limpeza
Pielegnacji powierzchni
Doporučení k ošetřování
Ápolási tudnivalók
Doporučenie na ošetrovanie
Ürünün Dış Yüzeyinin Bakımı
УХОД ЗА ИЗДЕЛИЕМ
Njegovanje površine
Puhdistussuositus
Rengöringsanvisning
Σύσταση καθαρισμού
设备的表面保养
العناية بالسطح
Recomandari pentru curatare si intretinere



hansgrohe

AXOR | PHARO



Принадлежности



Монтажный инструмент/Последовательность монтажа



Размеры/габаритные чертежи



Технические данные



Осторожно - вода!

Перед сверлением отверстий для крепления удостоверьтесь, что в области сверления отсутствуют соединительные линии.



УКАЗАНИЕ

Сообщает персоналу сведения, которые являются важными и подлежат обязательному соблюдению.



Подвод воды, номинальный диаметр 15

Горячая вода, 1/2"



Подвод воды, номинальный диаметр 15

Холодная вода, 1/2"



1. Последовательность монтажа

Обслуживание, запчасти и диаграмма расхода приведены на страницах 2-4.

Маркировку XXX в номерах запчастей необходимо заменить соответствующим обозначением поверхности!
000 Хром

• - Маркировка на диаграмме расхода означает:
Начиная с • выполнение функции обеспечено.

Функционирование и использование душевой лейки описано в прилагаемой брошюре.

Монтажные размеры

Приведенные в инструкции по монтажу монтажные размеры идеально подходят для людей ростом около 1800 мм, при необходимости выполняется подгонка. При этом нужно обратить внимание, что при измененной высоте монтажа изменяется указанная требуемая минимальная высота 2200 мм над местом в ванной для принятия душа; необходимо учитывать изменение размеров элементов, используемых для подключения.

Если соединения для подачи высоты по высоте находятся за пределами указанного диапазона, необходимо просверлить соответствующие отверстия. (Соблюдайте минимальную высоту помещения - 2200 мм от площади установки ванны)

Промыть линии подвода надлежащим образом, согласно стандарту DIN 1988/ DIN EN 1717.

Минимальное гидравлическое давление	0,2 МПа
Рабочее давление	0,2-1,0 МПа
Рекомендуемое рабочее давление	0,25-0,5 МПа
Контрольное давление	1,6 МПа
(1 МПа = 10 бар = 147 фунтов на кв. дюйм)	

Температура горячей воды	макс. 70°C
Температурный фиксатор	38°C

Пропускная способность при давлении 0,3 МПа

Верхняя душевая лейка	14,1 л/мин.
Лейка на уровне затылка	13,0 л/мин.
Ручная душевая лейка	13,4 л/мин.
Боковые форсунки	13,6 л/мин.
Ручная лейка + верхняя лейка	22,3 л/мин.
Ручная лейка + лейка на уровне затылка	21,3 л/мин.
Боковая форсунка + верхняя душевая лейка	21,7 л/мин.
Боковая форсунка + лейка на уровне затылка	21,2 л/мин.
Контрольный знак	P-IX 18733/IOB



Обрабатывать только безуксусный силикон!



Проточный нагреватель:

Подходит для проточных нагревателей мощностью от 24 кВт при давлении потока от 0,2 МПа перед панелью и минимальным расходом 11 л/мин. Можно выбрать только одно потребляющее звено, два звена одновременно выбрать нельзя.



Различия в давлении:

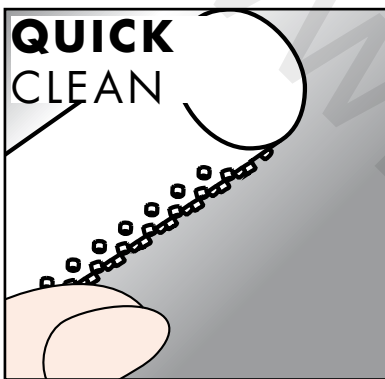
Давления между соединениями холодной и горячей воды нужно компенсировать.



Техническое обслуживание

Устройство предотвращения оттока следует проверять раз в год согласно стандарту DIN 1988/ DIN EN 1717 на предмет функционирования.

Неполадка	Причина	Устранение
слишком мало воды	загрязнен грязеулавливающий фильтр в уголке подсоединения шланга	очистить грязеулавливающий фильтр
душевая лейка дает слишком мало воды	загрязнено уплотнение фильтра душевой лейки	очистить уплотнение лейки
не настраивается температура (только для холодной или горячей воды)	неисправен блок регулировки в новых установках перепутаны соединительные шланги	заменить блок регулировки правильно расположить соединительные шланги
из лейки капает вода	грязь или отложения на прокладке, повреждена верхняя часть, блокирующая поток воды	очистить или заменить верхнюю часть лейки, блокирующую поток воды
термостат вращается с трудом	загрязнение или обызвествление блока регулировки температуры	очистить блок регулировки, при необходимости заменить



Очистка душевой лейки

С помощью QuickClean, функции ручной очистки, элементы образования струи можно освободить от известкового налета путем обычного трения.

Рекомендации по очистке см. в прилагаемой брошюре:

Reinigungsempfehlung

Conseil de nettoyage
 Cleaning Recommendation
 Raccomandazione per la pulizia
 Recomendación de limpieza
 Reinigungsadvies
 Rengöringsvejledning
 Recomendações de limpeza
 Pielęgnacji powierzchni
 Doporučení k ošetrování
 Ápolási tudnivalók
 Doporučenie na ošetrovanie
 Ürünün Diş Yüzeyinin Bakımı
 УХОД ЗА ИЗДЕЛИЕМ
 Njegovanje površine
 Puhdistussuositus
 Rengöringsanvisning
 Σύσταση καθαρισμού
 设备的表面保养
 العناية بالسطح
 Recomandari pentru curatare si intretinere



hansgrohe

AXOR | PHARO

www.divapor.com

www.divapor.com

www.divapor.com

hansgrohe

Hansgrohe · Postfach 1145 · D-77761 Schiltach · Telefon +49 (0) 78 36/51-1282 · Telefax +49 (0) 7836/511440
E-Mail: info@hansgrohe.com · Internet: www.hansgrohe.com

02/2009
90431311