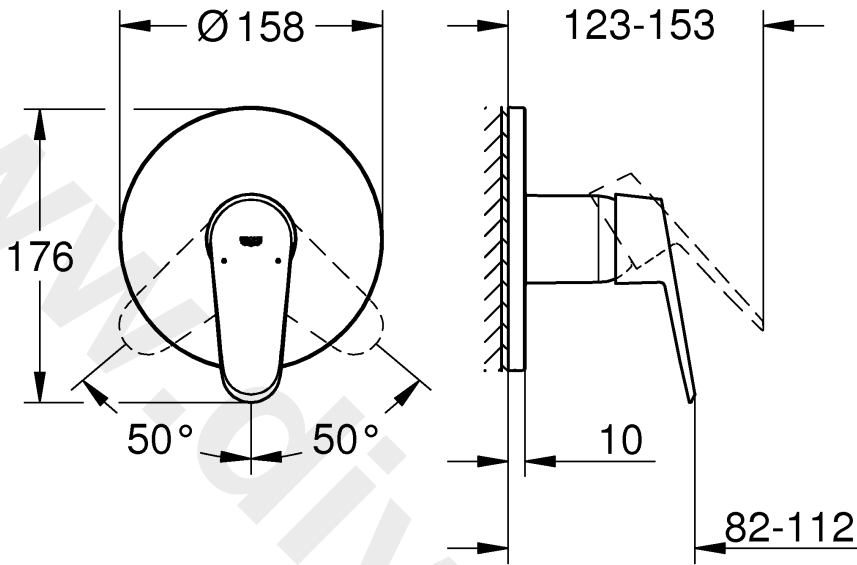
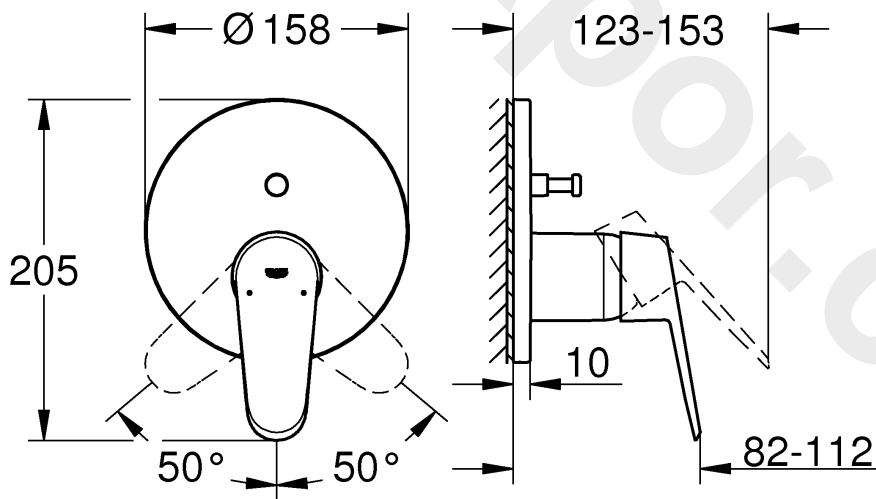




24 055



24 056



D8
GB8
F8
E8
I9
NL9
S9
DK9
N	..10
FIN	..10
PL	..10
UAE	..10
GR	..11
CZ	..11
H	..11
P	..11
TR	..12
SK	..12
SLO	..12
HR	..12
BG	..13
EST	..13
LV	..13
LT	..13
RO	..14
CN	..14
UA	..14
RUS	..14

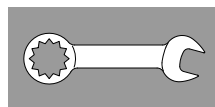
1



6 - 7



2 - 5



8 - 14



6

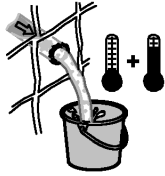


15





DIN 1988
DIN EN 806



bar

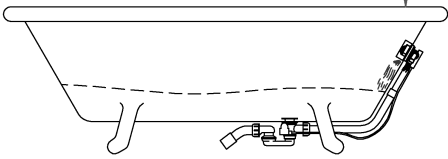
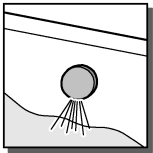
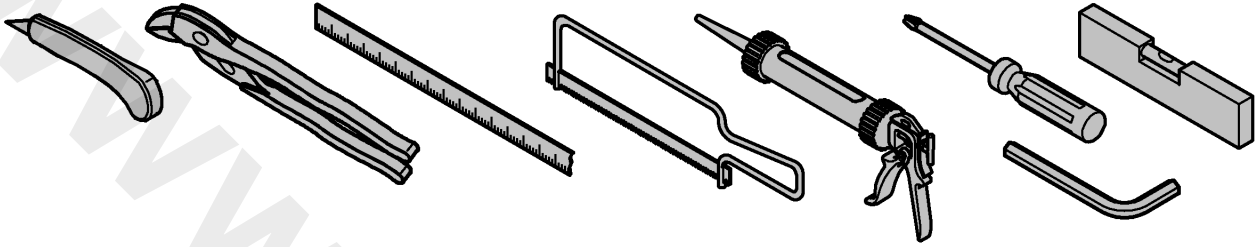
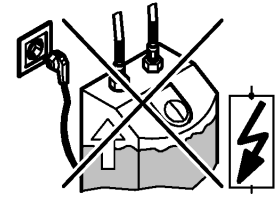
max. 10

0,5 1,5 5

°C

max. 70°

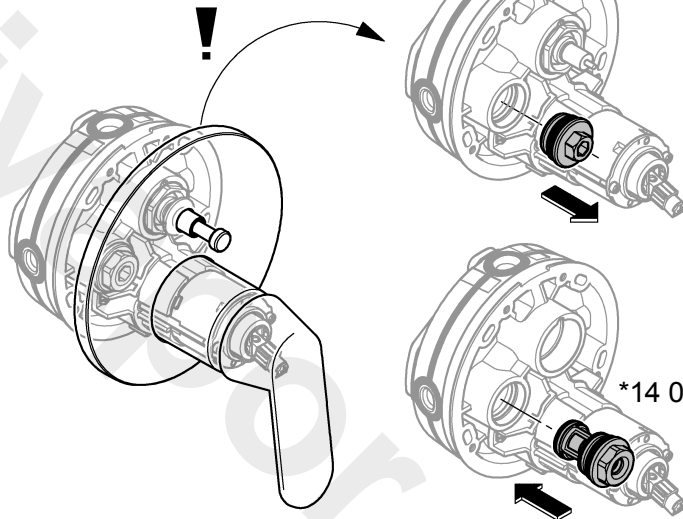
60°



*14 055

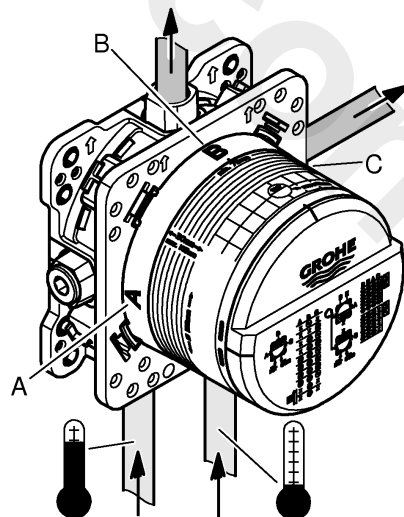


*



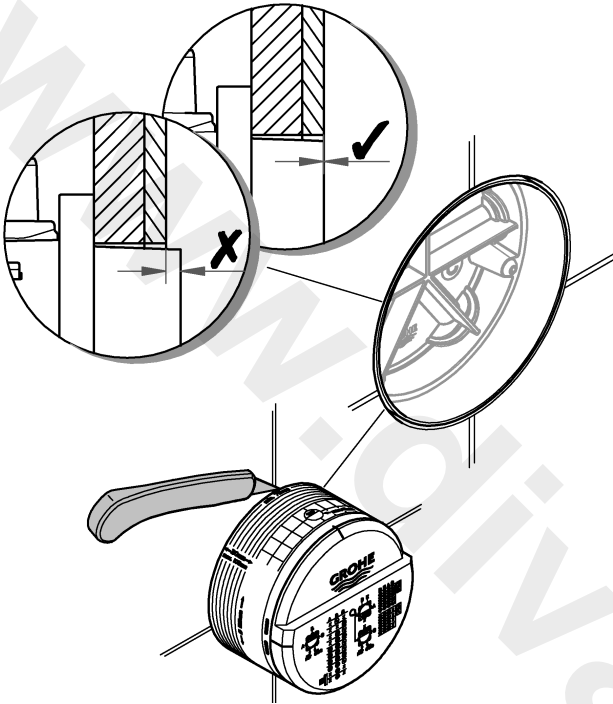
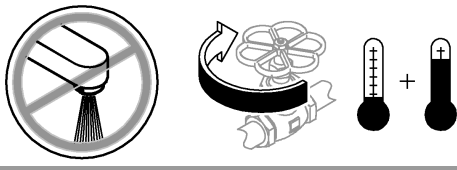
*14 055

	bar						l/min
	1	2	3	4	5	6	
B	15,5	22	27	31	34,5	38	
C	15,5	22	27	31	34,5	38	

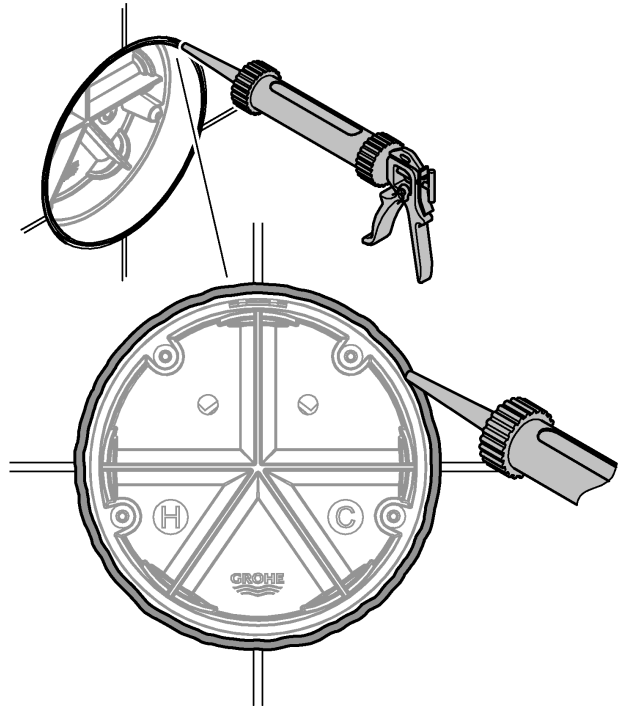




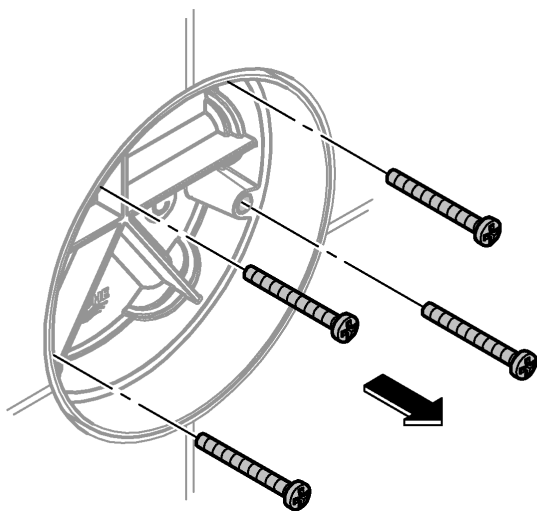
1



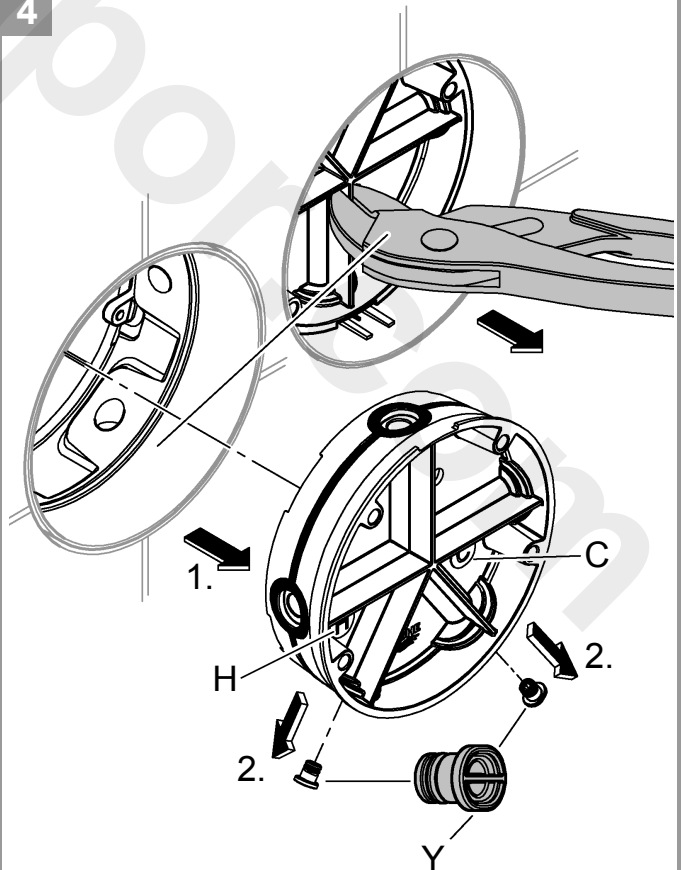
2



3

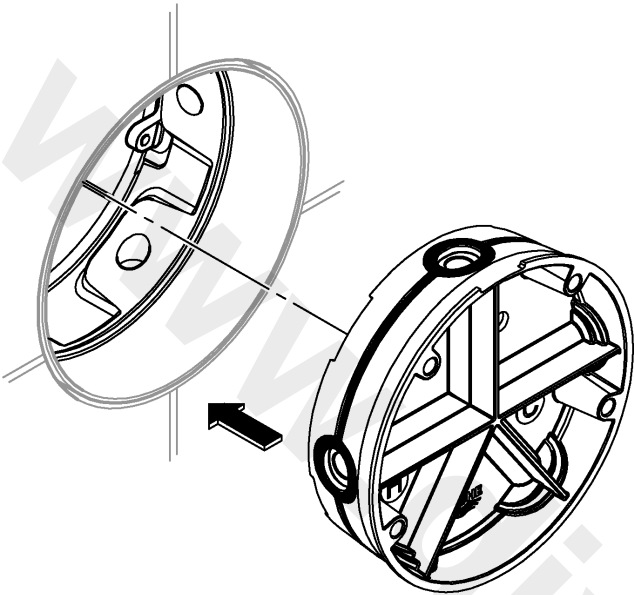


4

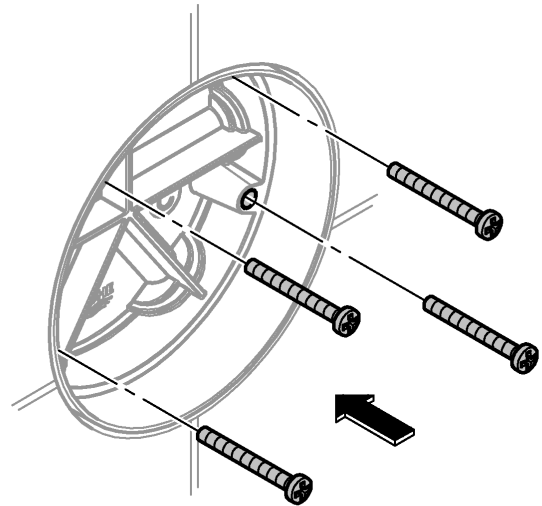




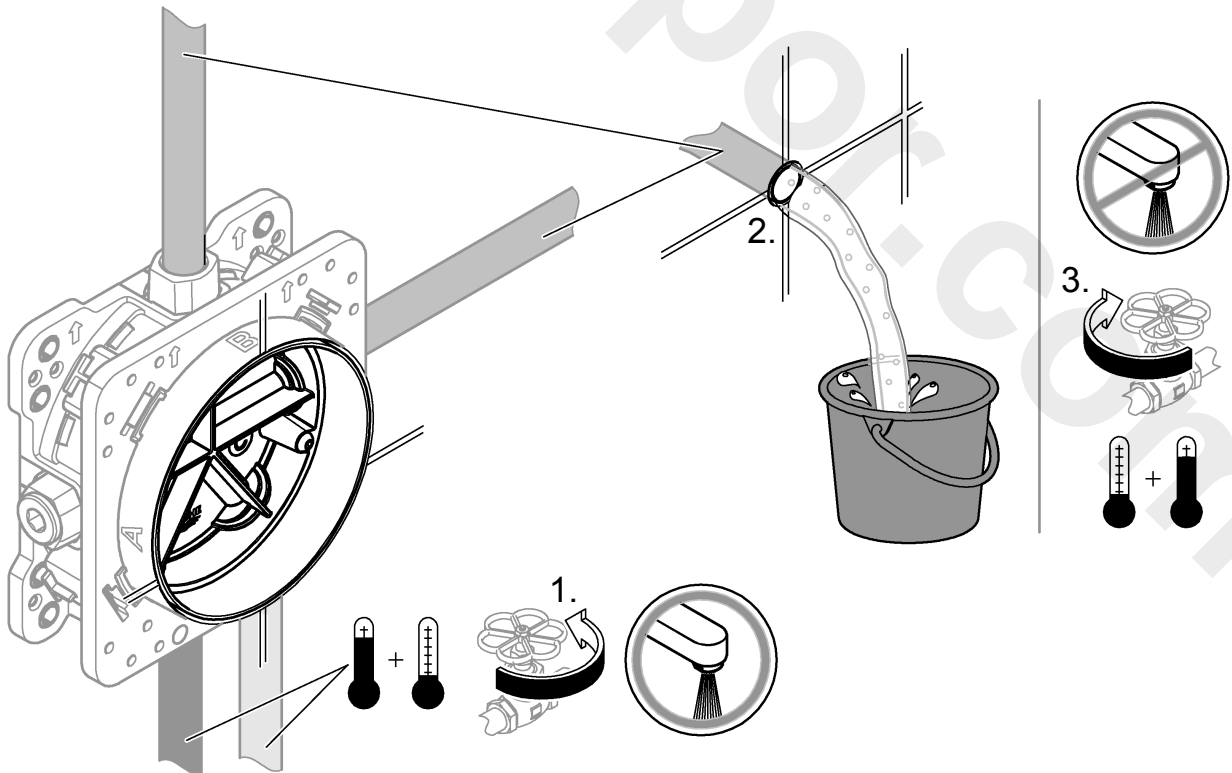
5

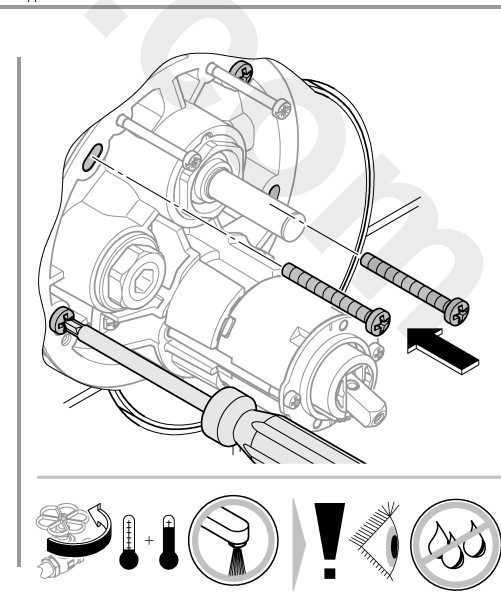
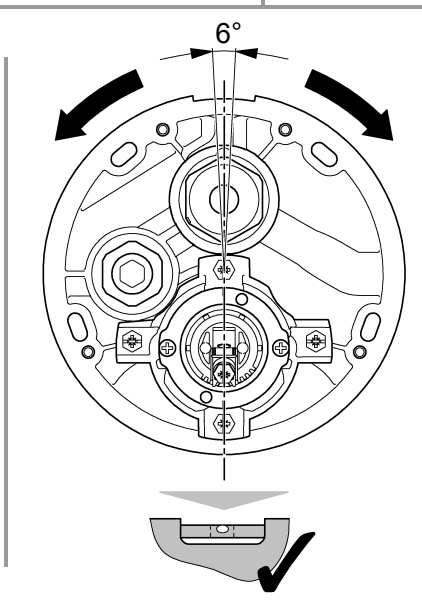
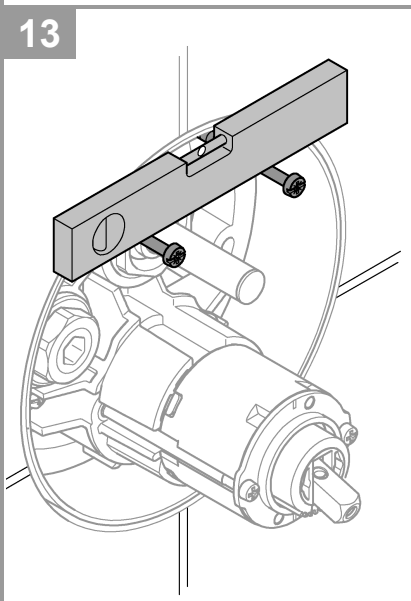
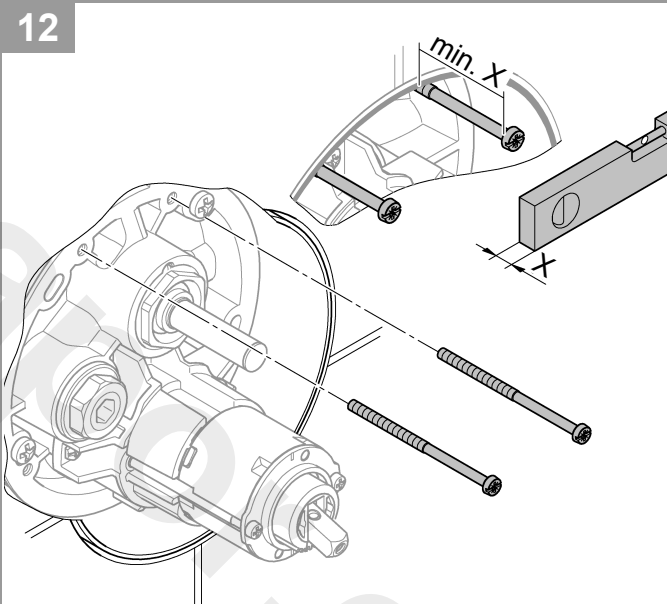
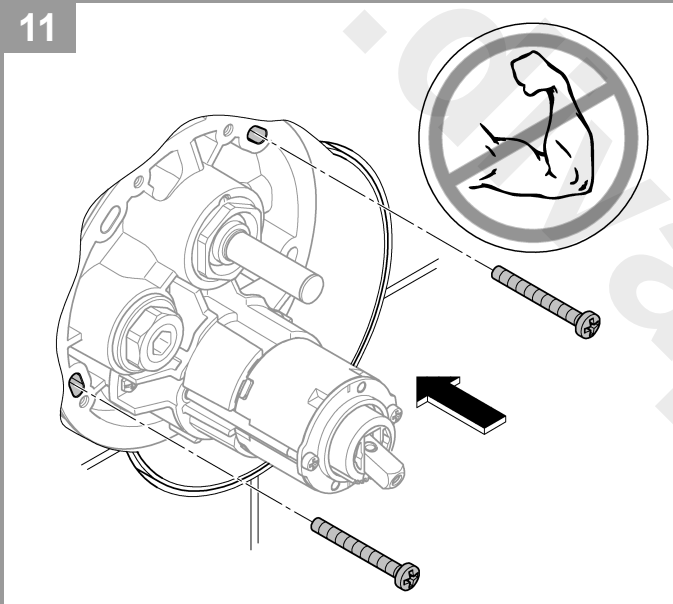
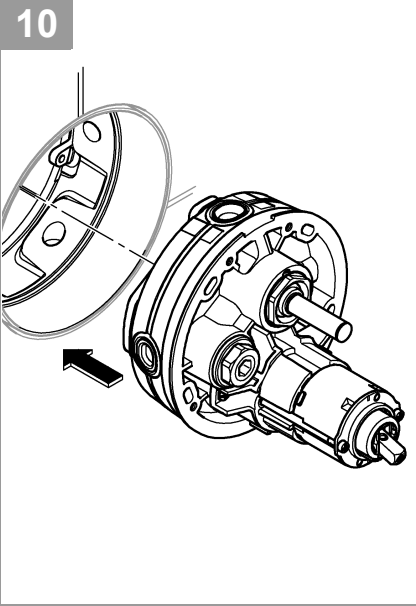
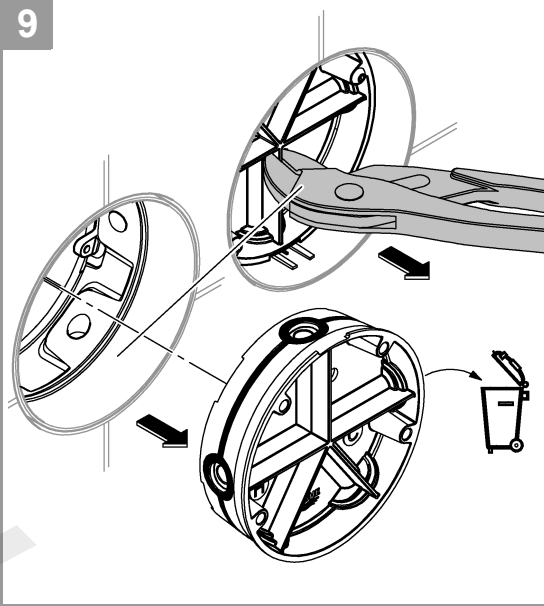
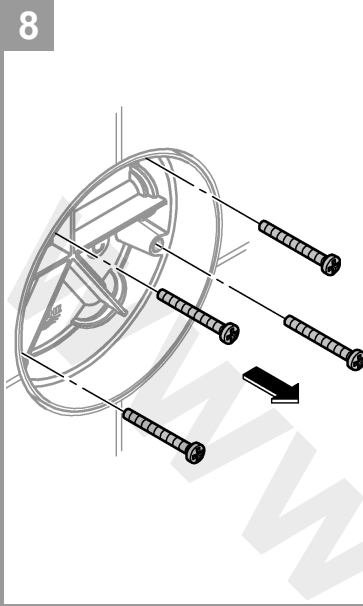


6



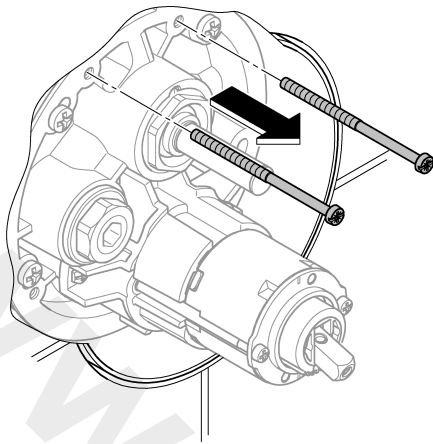
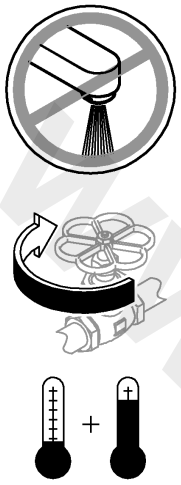
7



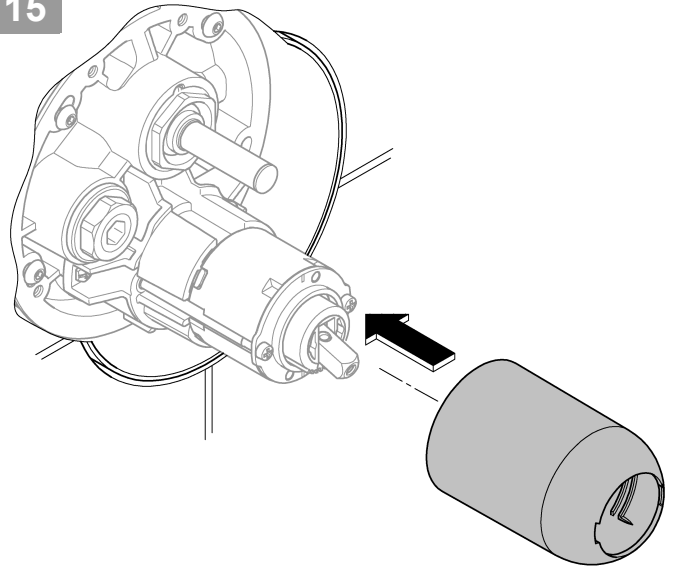




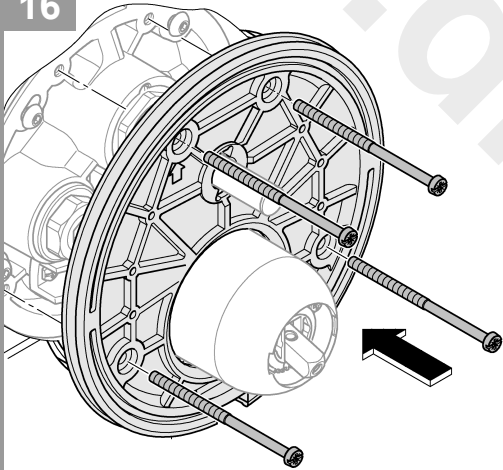
14



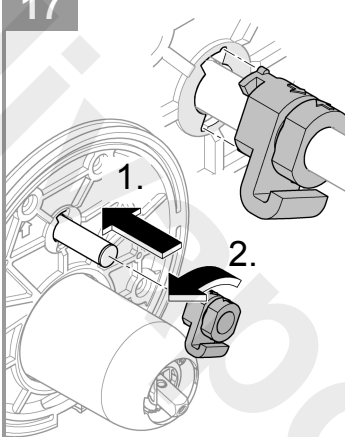
15



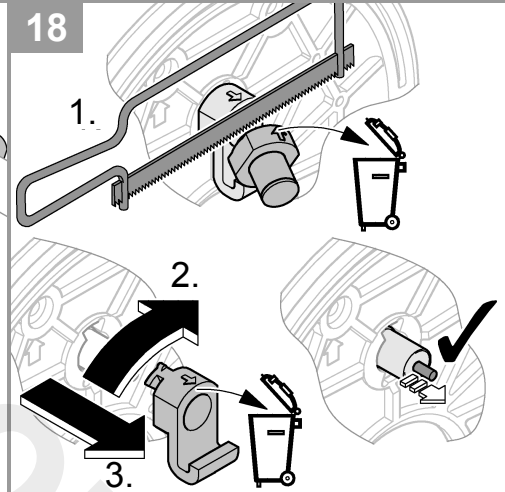
16



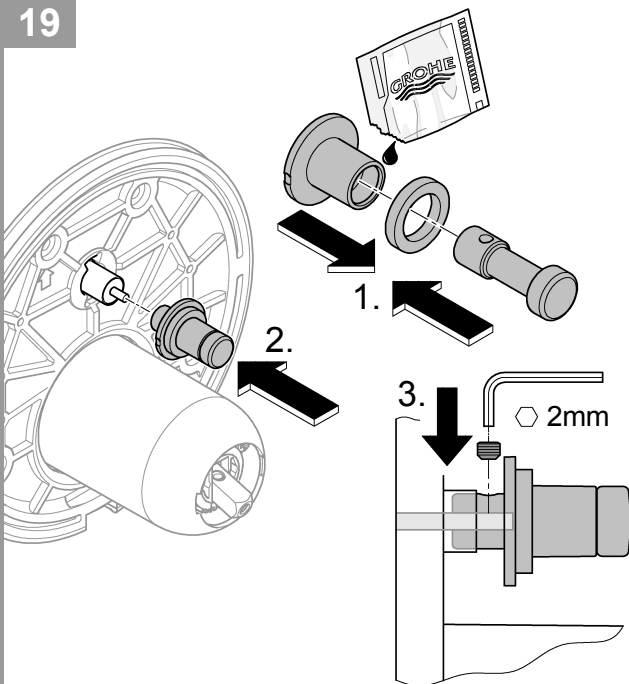
17



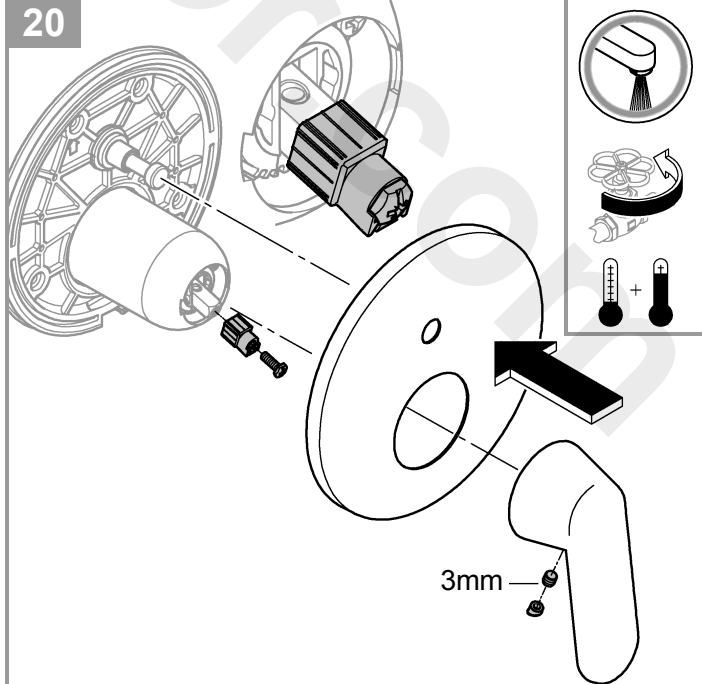
18

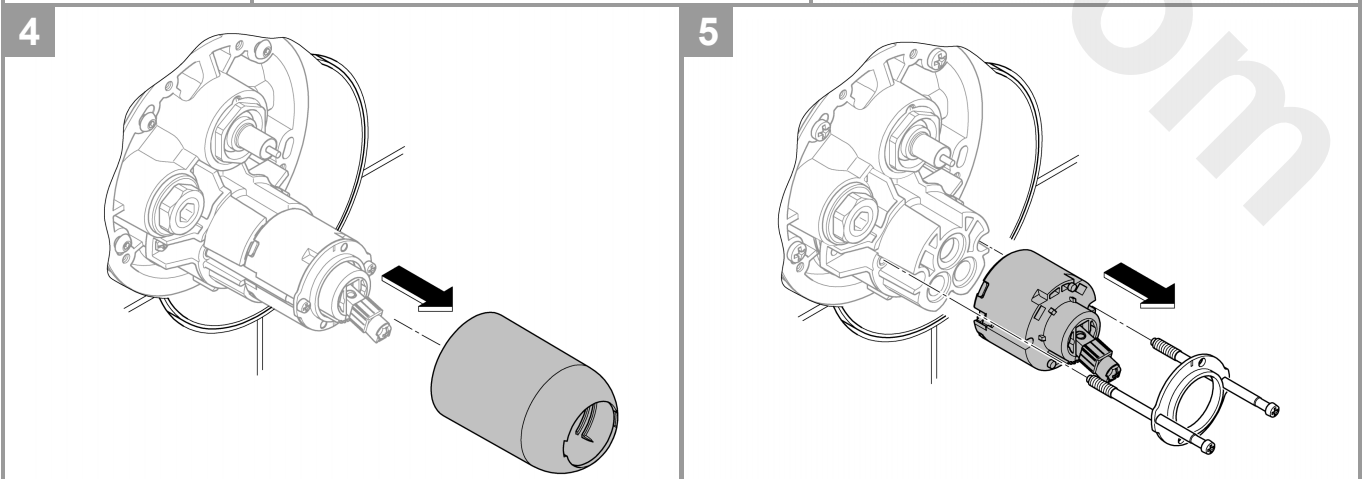
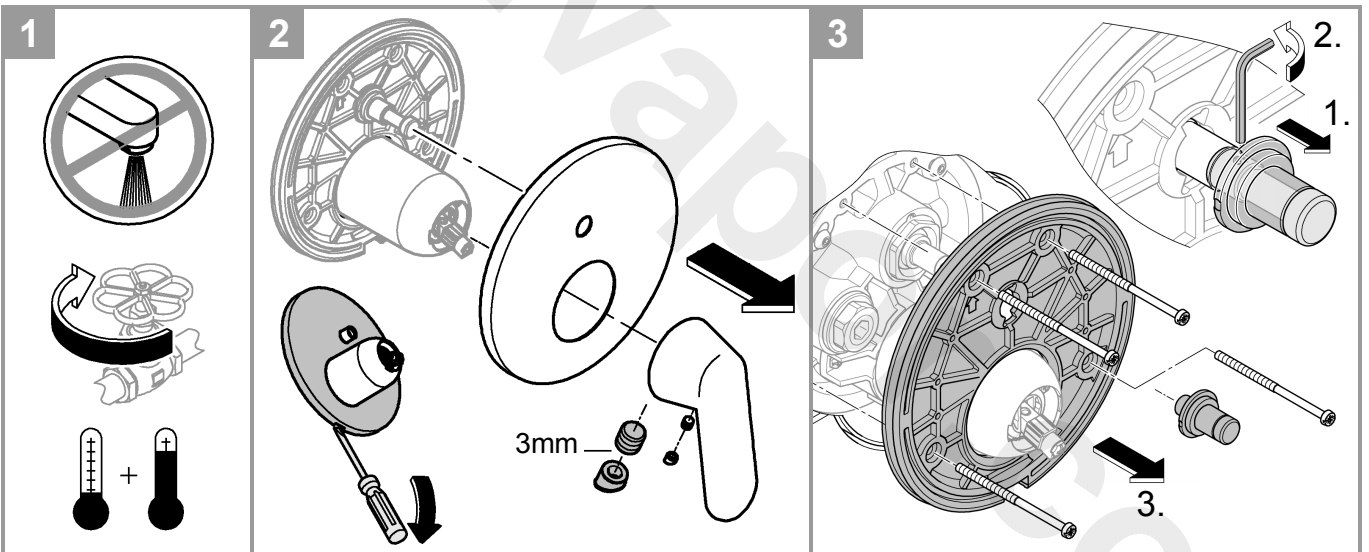
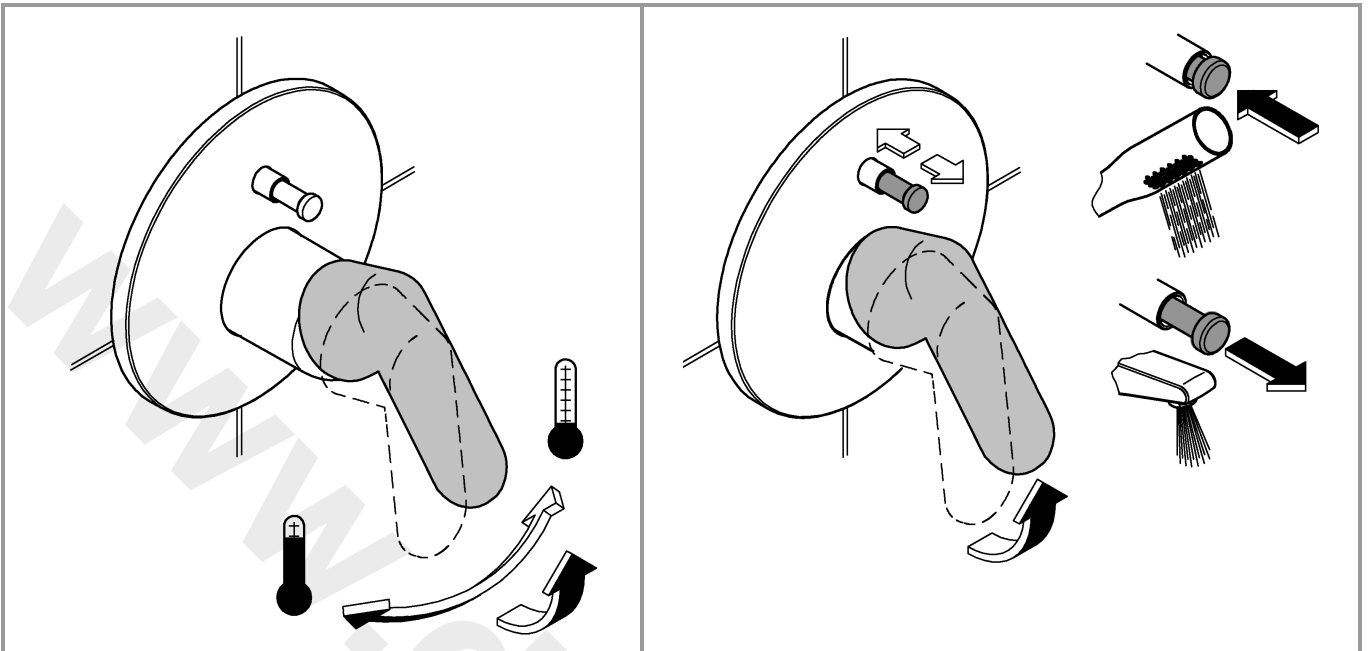


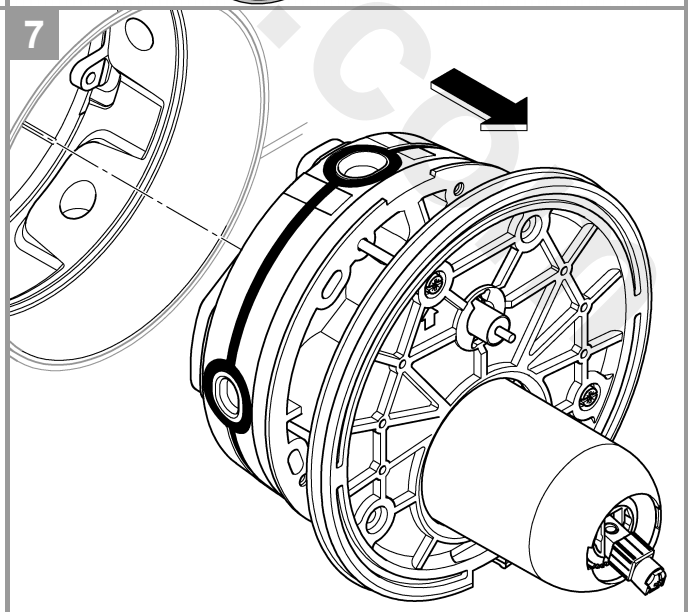
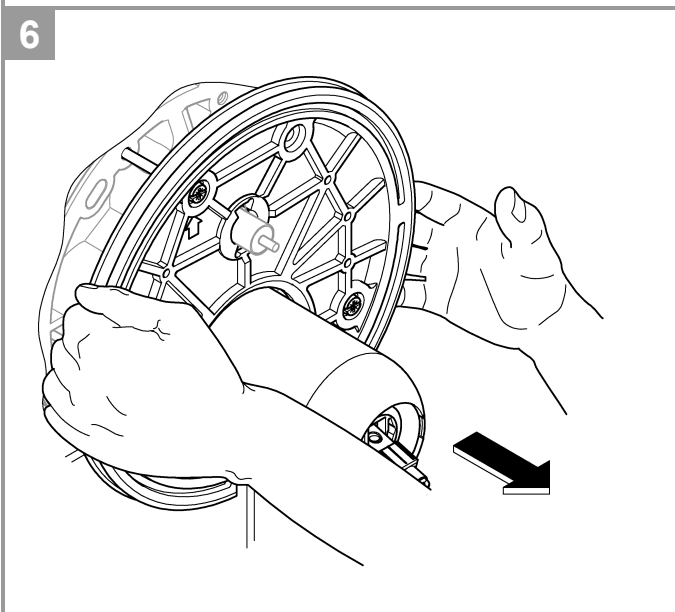
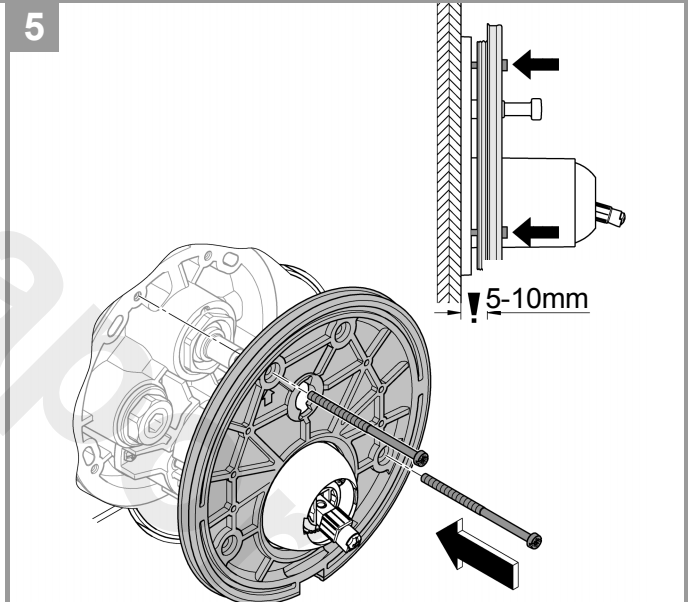
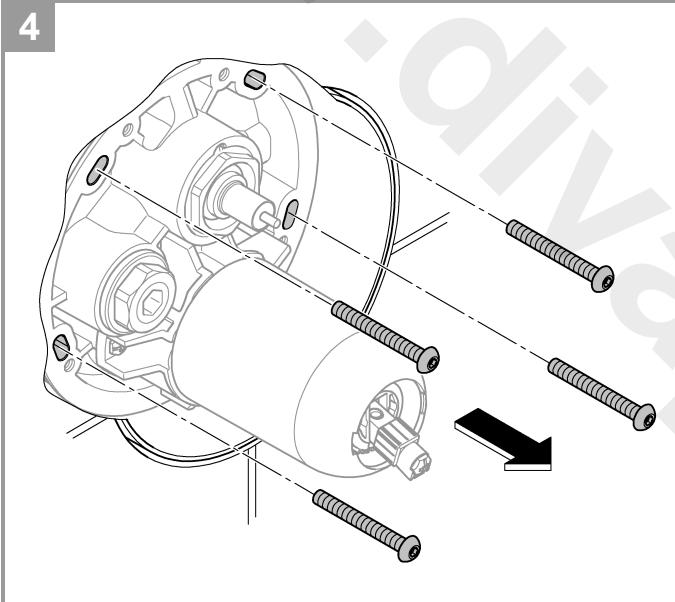
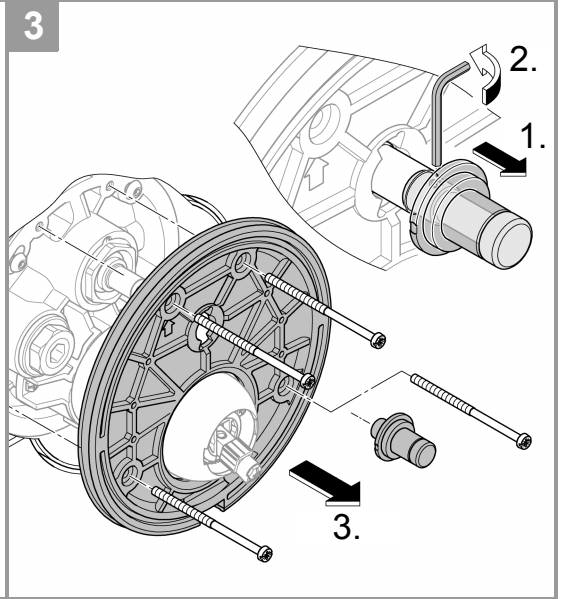
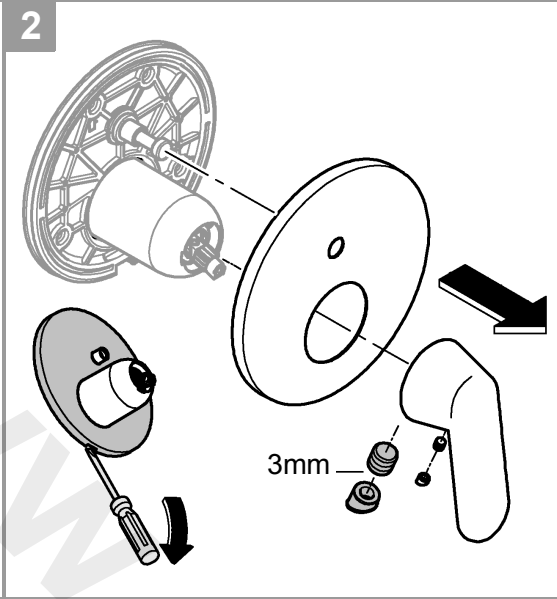
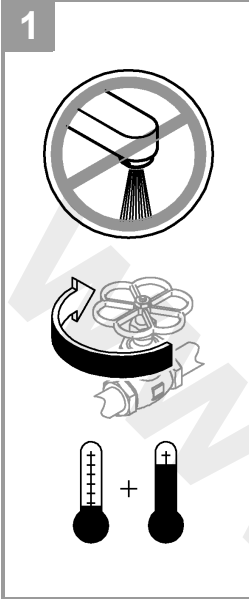
19



20







D**Technische Daten**

- Fließdruck 0,5 bar
- Empfohlen 1,5 - 5 bar
- Temperatur
- Warmwassereingang max. 70 °C
- Zur Energieeinsparung empfohlen 60 °C
- Thermische Desinfektion möglich

Durchflüsse ohne nachgeschaltete Widerstände, siehe Seite 1. **Diese sind bei der Dimensionierung des Abflusses zu beachten!**

Folgende Sonderzubehöre sind erhältlich:

- Verlängerung 25mm (Best.-Nr.: 14 056)
- Verlängerung 50mm (Best.-Nr.: 14 057)
- Für die Kombination mit Wannenfäll- und Überlaufgarnituren ist nach EN1717 eine zugelassene Sicherungseinrichtung vorgeschrieben (Best.-Nr.: 14 055)

Installation

- Zum Spülen, Stopfen (Y) demontieren, siehe Seite 2 Abb. [4].
- Kalt- und Warmwasserzufuhr öffnen und Anschlüsse auf Dichtheit prüfen!
- Ausrichten der Funktionseinheit um 6° möglich.

GB**Technical Data**

- Flow pressure 0.5 bar
- Recommended 1.5–5 bar
- Temperature
- Hot water supply max. 70 °C
- Recommended for energy saving 60 °C
- Thermal disinfection possible

Flow rates without downstream resistances, see page 1.

These should be observed when dimensioning the outlet!

The following special accessories are available:

- Extension 25mm (prod. no.: 14 056)
- Extension 50mm (prod. no.: 14 057)
- An approved safety device is prescribed according to EN 1717 for combining with bath fillers and pop-up overflows (prod. no. 14 055)

Installation

- In order to flush, remove the plugs (Y), see page 2 Fig. [4].
- Open cold and hot water supply and check connections for watertightness!
- Alignment of functional unit by 6° possible.

F**Caractéristiques techniques**

- Pression dynamique 0,5 bar
- Recommandée 1,5 à 5 bars
- Température
- Entrée d'eau chaude max. 70 °C
- Recommandée pour économie d'énergie 60 °C
- Désinfection thermique possible

Débits sans résistances en aval, voir page 1. **Respecter les données indiquées lors du dimensionnement de l'évacuation !**

Les accessoires spéciaux suivants sont disponibles :

- Extension de 25mm (réf. : 14 056)
- Extension de 50mm (réf. : 14 057)
- Pour la combinaison avec garnitures de trop-plein et de remplissage, la pose d'un dispositif de sécurité autorisé par la norme EN 1717 est obligatoire (réf. : 14 055)

Installation

- Pour le rinçage, démonter les clapets (Y), voir page 2, fig. [4].
- Ouvrir les arrivées d'eau froide et d'eau chaude et vérifier l'étanchéité des raccordements.
- Possibilité d'orienter l'unité de commande de 6°.

E**Datos técnicos**

- Presión de trabajo 0,5 bar
- Recomendado 1,5-5 bar
- Temperatura
- Entrada de agua caliente máx. 70 °C
- Recomendado para ahorrar energía 60 °C
- Desinfección térmica posible

Caudales sin resistencias postacopladas, véase la página 1.

Tenga en cuenta las dimensiones del desagüe.

Los siguientes accesorios especiales están disponibles:

- Prolongación de 25mm (n.º de pedido: 14 056)
- Prolongación de 50mm (n.º de pedido: 14 057)
- Según la normativa EN 1717, es necesario disponer de un dispositivo de seguridad autorizado para combinar el juego para llenado y el juego para rebose (n.º de pedido: 14 055)

Instalación

- Para lavar, desmonte el tapón (Y), véase la página 2 fig. [4].
- Abrir las llaves de paso del agua fría y del agua caliente y comprobar la estanqueidad de las conexiones.
- Es posible alinear la unidad de funcionamiento 6°.

I**Dati tecnici**

- Pressione idraulica 0,5 bar
- Consigliata 1,5-5 bar
- Temperatura
- Ingresso acqua calda max. 70 °C
- Consigliata per il risparmio di energia 60 °C
- Disinfezione termica consentita

Portate senza resistenze a valle, vedi pagina 1. **Queste devono essere rispettate durante il dimensionamento dello scarico!**

Sono disponibili i seguenti accessori speciali:

- Prolunga 25mm (N. ord.: 14 056)
- Prolunga 50mm (N. ord.: 14 057)
- Per la combinazione con dispositivo di riempimento e set di troppo pieno della vasca è disponibile un dispositivo di sicurezza omologato EN 1717 (N. ord.: 14 055)

Installazione

- Per il lavaggio smontare il tappo (Y), vedi pagina 2 fig. [4].
- Aprire l'entrata dell'acqua calda e fredda e controllare la tenuta dei raccordi!
- Possibile allineare l'unità funzionale di 6°.

S**Tekniska data**

- Flödestryck 0,5 bar
- Rekommenderat 1,5–5 bar
- Temperatur
- Varmvattentillopp max. 70 °C
- Rekommendation för energibesparing 60 °C
- Termisk desinfektion kan användas

Genomflöden utan efterkopplade motstånd, se sidan 1. **Dessa ska observeras vid dimensioneringen av avloppet!**

Följande extra tillbehör finns tillgängliga:

- Förlängning 25 mm (best.-nr: 14 056)
- Förlängning 50 mm (best.-nr: 14 057)
- För kombination med badkarspåfyllnings- och bräddavloppsgarnityr krävs en godkänd säkerhetsanordning enligt EN 1717 (best.-nr: 14 055)

Installation

- För spolning, demontera pluggarna (Y), se sidan 2 fig. [4].
- Öppna kallvatten- och varmvattentillförseln och kontrollera anslutningarnas täthet!
- Funktionsenheten kan justeras med 6°..

NL**Technische gegevens**

- Stromingsdruk 0,5 bar
- Aanbevolen 1,5-5 bar
- Temperatuur
- Warmwateringang max. 70 °C
- Aanbevolen voor energiebesparing 60 °C
- Thermische desinfectie is mogelijk

Doorstromingen zonder nageschakelde weerstanden, zie pagina 1. **Hier moet bij de dimensionering van de afvoer rekening mee worden gehouden!**

De volgende speciale toebehoren zijn verkrijgbaar:

- Verlenging 25mm (bestelnr.: 14 056)
- Verlenging 50mm (bestelnr.: 14 057)
- Voor de combinatie met bad- en overloopgarnituren is conform EN 1717 een goedgekeurde veiligheidsvoorziening verplicht (bestelnr.: 14 055)

Installatie

- Voor het reinigen de plug (Y) demonteren, zie pagina 2 afb. [4].
- Open de koud- en warmwatertoevoer en controleer de aansluitingen op lekkage!
- Uittlijnen van de functie-eenheid op 6° is mogelijk.

DK**Tekniske data**

- Tilgangstryk 0,5 bar
- Anbefalet 1,5-5 bar
- Temperatur
- Varmtvandsindgang maks. 70 °C
- Anbefalet som energibesparelse 60 °C
- Termisk desinfecton mulig

Gennemstrømninger uden efterkoblede modstande, se side 1. **Vær opmærksom på dette ved dimensionering af afløbet!**

Fås som specialtilbehør:

- Forlænger 25mm (bestillingsnr.: 14 056)
- Forlænger 50mm (bestillingsnr.: 14 057)
- Til kombinationen med karfyldnings- og overløbsgarniture kræves i henhold til EN 1717 en godkendt sikkerhedsanordning (bestillingsnr.: 14 055)

Installation

- Til rengøring, afmonter proppene (Y), se side 2 fig. [4].
- Åben for koldt- og varmtvandstilførslen, og kontrollér, om tilslutningerne er tætte!
- Funktionsenheden kan justeres 6°.

N**Tekniske data**

- Dynamisk trykk 0,5 bar
- Anbefalt 1,5–5 bar
- Minimum gjennomstrømning 5 l/min
- Temperatur
- Varmtvannsinngang maks. 70 °C
- Anbefales ved energisparing 60 °C
- Termisk desinfeksjon mulig

Gjennomstrømninger uten etterkoblede motstander, se side 1.
Disse må overholdes ved dimensjonering av avløpet!

Følgende spesialtilbehør er tilgjengelig:

- Forlengelse 25mm (best.nr.: 14 056)
- Forlengelse 50mm (best.nr.: 14 057)
- For kombinasjonen med badekar- og overløpsarmatursett kreves det en tillatt sikkerhetsanordning iht. EN 1717 (best.nr. 14 055)

Installasjon

- For spyling må man demontere pluggene (Y), se side 2, bilde [4].
- Åpne kaldt- og varmtvannstilførselen, og kontroller at koblingene er tette!
- Funksjonsenheten kan justeres med 6°.

PL**Dane techniczne**

- Ciśnienie przepływu 0,5 bar
- Zalecane 1,5–5 bar
- Temperatura
- Doprowadzenie wody gorącej maks. 70°C
- Zalecana temperatura energooszczędna 60°C
- Możliwa dezynfekcja termiczna

Ciśnienie przepływu bez oporników dodatkowych: patrz s. 1.
Przestrzegać tych wartości podczas obliczania wielkości odpływu!

Dostępne są następujące akcesoria dodatkowe:

- Przedłużenie 25mm (nr kat. 14 056)
- Przedłużenie 50mm (nr kat. 14 057)
- W celu połączenia z zestawem wylewki wannowej i zestawem przelewowym zgodnie z normą EN 1717 konieczny jest montaż dozwolonego zabezpieczenia (nr kat.: 14 055)

Instalacja

- W celu splukiwania, zatkania zdemontować (Y), patrz strona 2 rys. [4].
- Odkręcić zawory doprowadzające wody zimnej i gorącej oraz sprawdzić szczelność połączeń!
- Możliwa kalibracja jednostki funkcyjnej o 6°.

FIN**Tekniset tiedot**

- Virtauspaine 0,5 bar
- Suositus 1,5–5 bar
- Lämpötila
- Lämpimän veden tulo maks. 70 °C
- Energian säästämiseksi suosittelemme 60 °C
- Terminen desinfiointi mahdollinen

Virtaukset ilman jälkikytkettyjä vastuksia, katso sivu 1.
Huomaa nämä viemäriä mitoitettaessa!

Seuraavat erityislisätarvikkeet ovat saatavilla:

- Jatkokappale 25mm (tilausnumero: 14 056)
- Jatkokappale 50mm (tilausnumero: 14 057)
- Yhdessä ammeentäyttö- ja ylivuotovarustusten kanssa on käytettävä EN 1717 -standardin mukaan hyväksyttyä turvalaitteistoa (tilausnumero: 14 055)

Asennus

- Huuhtelu, tulpan (Y) irrotus, katso sivu 2 kuva [4].
- Avaa kylmän ja lämpimän veden tulo ja tarkasta liitäntöjen tiiviisy!
- Toimintayksikköä voi suoristaa 6°.

UAE**بيانات فنية**

- ضغط التدفق 0.5 بار
- الموصى به من 1.5 حتى 5 بار
- درجة الحرارة
- خط تغذية المياه الساخنة الحد الأقصى. 70 درجة مئوية
- الموصى به لتوفير الطاقة 60 درجة مئوية
- إجراء التعقيم الحراري الممكن

معدلات التدفق دون مقاومة جريان المياه، راجع صفحة 1.
 يجب الانتباه إلى ما يلي عند قياس أبعاد المخرج!

تتوفر الإضافات الخاصة التالية:

- قطعة مهابنة 25 ملم (رقم الطلبية: 14 056)
- قطعة مهابنة 50 ملم (رقم الطلبية: 14 057)
- جهاز السلامة المعتمد يتم وصفه وفقاً لـ EN 1717 للدمج مع حشو حوض الاستحمام وطقم الطفق (رقم الطلبية: 14 055)

التركيب

- للتركيب بطريقة مستوية، أزل السدادات (Y)، راجع الصفحة 2 الشكل [4].
- افتح خط تغذية المياه الباردة والساخنة وتحقق من عدم تسرب المياه من التوصيلات!
- قم بمحاذاة وحدة التشغيل على 6 درجات إن أمكن.
- صماتات القياس، راجع صفحة 5 الشكل [17]. للقياس الأكبر من 44 ملم، يجب استخدام القطعة المهابنة المرفقة.
- أدر عمود الدوران نحو اليسار إلى أن يتوقف، انظر الصفحة 6 الشكل [19].

GR**Τεχνικά στοιχεία Grohtherm**

- Πίεση ροής 0,5 bar
- Συνιστάται 1,5-5 bar
- Θερμοκρασία
- Τροφοδοσία ζεστού νερού μέγ. 70 °C
- Για εξοικονόμηση ενέργειας συνιστάται 60 °C
- Η θερμική απολύμανση είναι δυνατή

Πίεση ροής χωρίς μετέπειτα αντιστάσεις, βλ. σελίδα 1. **Αυτά πρέπει να τηρούνται στον υπολογισμό των διαστάσεων της αποχέτευσης!**

Διατίθεται ο παρακάτω πρόσθετος εξοπλισμός:

- Σετ προέκτασης 25mm (αρ. παραγγελίας: 14 056)
- Σετ προέκτασης 50mm (αρ. παραγγελίας: 14 057)
- Για το συνδυασμό με σετ πλήρωσης και σετ υπερχείλισης προβλέπεται μια εγκεκριμένη διάταξη ασφαλείας σύμφωνα με το EN 1717 (Αρ. παραγγελίας: 14 055)

Εγκατάσταση

- Για τον καθαρισμό, αποσυναρμολογήστε την τάπα (Y), βλέπε σελίδα 2 εικ. [4].
- Ανοίξτε τις παροχές κρύου και ζεστού νερού και ελέγξτε τη στεγανότητα των συνδέσεων!
- Υπάρχει δυνατότητα προσαρμογής της κλίσης της λειτουργικής μονάδας κατά 6°.

CZ**Technické údaje**

- Proudový tlak 0,5 baru
- Doporučeno 1,5-5 barů
- Teplota
- Vstup teplé vody max. 70 °C
- Pro úsporu energie se doporučuje 60 °C
- Je možno provádět termickou dezinfekci

Průtoky bez dodatečně zapojených odporů, viz strana 1. **Toto je nutné dodržovat při dimenzování odtoku!**

K dostání je následující zvláštní příslušenství:

- Prodloužení 25mm (obj. čís.: 14 056)
- Prodloužení 50mm (obj. čís.: 14 057)
- Pro kombinaci se soupravami pro napouštění a přepad vody je podle normy EN 1717 předepsáno použití schváleného bezpečnostního zařízení (obj. čís.: 14 055)

Instalace

- Pro propláchnutí demontujte zátku (Y), viz strana 2, obr. [4].
- Otevřete přívod studené a teplé vody a zkontrolujte těsnost všech spojů!
- Funkční jednotku lze narovnat o 6°.

H**Műszaki adatok**

- Áramlási nyomás 0,5 bar
- Javasolt 1,5–5 bar
- Hőmérséklet
- A melegvíz befolyónyílásánál max. 70 °C
- Energiamegtakarítás céljából javasolt érték 60 °C
- Termikus fertőtlenítés lehetséges

Áramlási nyomási értékek utánkapcsolt ellenállások nélkül, ld. 1. oldal. **Ezekre ügyeljen a lefolyó méretezésénél!**

Az alábbi speciális tartozékok kaphatók:

- Hosszabbító 25mm (megr. sz.: 14 056)
- Hosszabbító 50mm (megr. sz.: 14 057)
- Kádttöltő és túlfolyó garnitúrákkal történő kombinációk esetén előírás az EN 1717 alapján engedélyezett biztonsági berendezés (megr. sz.: 14 055)

Telepítés

- Öblítéshez, (Y) dugó leszerelése, lásd a [4]. ábra a 2. oldalon.
- Nyissa meg a hideg- és melegvíz vezetékeket és ellenőrizze a bekötések tömítettségét!
- A működtetőegység igazítása 6° értékkel lehetséges.

P**Dados técnicos**

- Pressão de caudal 0,5 bar
- Recomendado 1,5-5 bar
- Temperatura
- Abastecimento de água quente máx. 70 °C
- Recomendado para poupança de energia 60 °C
- Possibilidade de desinfecção térmica

Caudais sem resistências conectadas a jusante, ver página 1.

Estes devem ser respeitados no dimensionamento do escoamento!

Estão disponíveis os seguintes acessórios especiais:

- Extensão 25mm (n.º de encomenda: 14 056)
- Extensão 50mm (n.º de encomenda: 14 057)
- Para a combinação com conjuntos de enchimento e válvula de segurança de banheira é obrigatório aplicar um dispositivo de segurança aprovado segundo a norma EN 1717 (n.º de encomenda: 14 055)

Instalação

- Para lavar, desmontar a tampa da válvula (Y), ver página 2, fig. [4].
- Abrir a entrada de água fria e de água quente e verificar a estanqueidade das ligações!
- É possível alinhar a unidade funcional a 6°.

TR**Teknik verileri**

- Akış basıncı 0,5 bar
- Tavsiye edilen 1,5-5 bar
- Sıcaklık
- Sıcak su girişi maks. 70 °C
- Enerji tasarrufu için tavsiye edilen 60 °C
- Termik dezenfeksiyon mümkündür

Müteakip dirençler olmadan debi bilgileri için bkz. Sayfa 1.

Çıkış boyutu belirlenirken bunlar dikkate alınmalıdır!

Aşağıdaki özel aksesuarlar temin edilebilir:

- Uzatma 25mm (Sipariş no.: 14 056)
- Uzatma 50mm (Sipariş no.: 14 057)
- Küvet doldurma setli ve troprenli kombinasyon için, EN 1717 uyarınca izin verilen bir güvenlik tertibatının kullanılması öngörülmüştür (Sipariş no.: 14 055)

Montaj

- Yıkama işlemi için tapa (Y) sökülmelidir, bkz. Sayfa 2 Şekil [4].
- Soğuk ve sıcak su vanasını açın ve tüm bağlantıların sızdırmaz olup olmadığını kontrol edin!
- Fonksiyon ünitesinin 6° kadar hizalanması mümkündür.

SLO**Tehnični podatki**

- Pretočni tlak 0,5 bara
- Priporočeno 1,5–5 bar
- Temperatura
- Dotok tople vode najv. 70 °C
- Za prihranek energije se priporoča 60 °C
- Mogoča je termična dezinfekcija.

Pretoki brez priključenih uporov, glejte stran 1. **Te je treba upoštevati pri dimenzioniranju odtoka!**

Na voljo je naslednja dodatna oprema:

- podaljšek 25mm (št. artikla: 14 056);
- podaljšek 50mm (št. artikla: 14 057);
- za kombinacijo z armaturami za polnjenje kadi in s pretočnimi garniturami je v skladu z EN 1717 predpisana odobrena varnostna naprava (št. artikla: 14 055);

Namestitev

- Za izpiranje, demontažo čepov (Y) glejte stran 2 sl. [4].
- Odprite dotok hladne in tople vode ter preverite tesnjenje priključkov!
- Funkcijsko enoto je mogoče obrniti za 6°.

SK**Technické údaje**

- Hydraulický tlak 0,5 baru
- Odporúčame: 1,5–5 barov
- Teplota
- Na vstupe teplej vody max. 70 °C
- Za účelom úspory energie sa odporúča 60 °C
- Je možná termická dezinfekcia

Prietoky bez dodatočne zapojených odporov, pozri stranu 1.

Dodržujte ich pri dimenzovaní odtoku!

K dispozícii je nasledovné zvláštne príslušenstvo:

- Predĺženie 25mm (obj. čís.: 14 056)
- Predĺženie 50mm (obj. čís.: 14 057)
- Pre kombináciu vaňových a prepadových armatúr je prípustné bezpečnostné zariadenie stanovené v norme EN 1717 (obj. čís.: 14 055)

Inštalácia

- Na preplachovanie odmontujte zátku (Y), pozri stranu 2, obr. [4].
- Otvorte prívod studenej a teplej vody a skontrolujte tesnosť všetkých spojov!
- Funkčnú jednotku môžete nastaviť o 6°.

HR**Tehnički podaci**

- Hidraulički tlak 0,5 bara
- Preporučeno 1,5-5 bara
- Temperatura
- Dovod tople vode maks. 70 °C
- Zbog uštede energije preporučuje se 60 °C
- Moguća termička dezinfekcija

Protoci bez pridodanih otpornika, pogledajte stranicu 1.

Na ove vrijednosti također treba paziti prilikom dimenzioniranja odvoda!

Dostupan je sljedeći posebni pribor:

- Produžetak 25mm (oznaka za narudžbu: 14 056)
- Produžetak 50mm (oznaka za narudžbu: 14 057)
- Za kombinaciju s garniturama za punjenje kade i preljevnim garniturama propisana je sigurnosna naprava odobrena u skladu s normom EN 1717 (oznaka za narudžbu: 14 055)

Ugradnja

- Za ispiranje demontirati čep (Y), pogledajte stranicu 2 sl. [4].
- Otvorite dovod hladne i tople vode te ispitajte jesu li priključci zabrtvljeni!
- Usmeravanje funkcijske jedinice za 6°.

BG**Технически данни**

- Налягане на потока 0,5 бара
- препоръчва се 1,5–5 бара
- Температура
- на топлата вода при входа макс. 70 °C
- препоръчва се за икономия на енергия 60 °C
- възможна е термична дезинфекция

За дебити без допълнително монтирани наставки вижте страница 1. **Те трябва да се спазват при оразмеряване на сифона!**

Налични са следните специални части:

- удължител 25мм (кат. № 14 056);
- удължител 50мм (кат. № 14 057);
- за комбинацията с многофункционален преливник за пълнене и изпразване на ваната се изисква сертифициран осигурител съгласно EN 1717 (кат. № 14 055);

Монтаж

- За почистване демонтирайте тапичката (Y), вижте страница 2, фиг. [4].
- Отворете крановете за подаване на студена и топла вода и проверете връзките за теч!
- Възможно е настройване на функционалния елемент с 6°.

LV**Tehniskie parametri**

- Hidrauliskais spiediens 0,5 bar
- Ieteicamais 1,5–5 bar
- Temperatūra
- Karstā ūdens ieplūdes vieta maks. 70 °C
- Enerģijas ekonomijai ieteicams 60 °C
- Ir iespējama termiskā dezinfekcija

Caurtece bez izejā pieslēgtas pretestības, skatiet 1. lpp.

Tā jāievēro, izvēloties noteces parametrus!**Ir pieejami tālāk norādītie speciālie piederumi.**

- Pagarinājums 25mm (pasūtījuma nr. 14 056)
- Pagarinājums 50mm (pasūtījuma nr. 14 057)
- Kombinācijā ar vannas piepildīšanas un pārplūdes garnitūru saskaņā ar EN 1717 ir jābūt apstiprinātai drošības ierīcei (pasūtījuma nr. 14 055)

Uzstādīšana

- Lai izskalotu, demontējiet aizbāzni (Y), skatiet [4]. att. 2. lpp.
- Atveriet aukstā un siltā ūdens apgādi un pārbaudiet pieslēgumu blīvumu!
- Iespējama funkcijas vienības līmeņošana par 6°.

EST**Tehnilised andmed**

- Veedurve 0,5 baari
- Soovituslik surve 1,5–5 baari
- Temperatuur
- Sooja vee sissevool max 70 °C
- Soovituslik temperatuur energiasäästuks 60 °C
- Võimalik on termiline desinfectsioon

Läbivool ilma järelelülitatava veevoolutakistusteta, vt lk 1.

Neid tuleb äravoolu mõõtmete kindlaksmääramisel silmas pidada!

Saadaval on järgmised lisatarvikud.

- Pikendus 25mm (tellimisnumber: 14 056)
- Pikendus 50mm (tellimisnumber: 14 057)
- Vanni täitmise- ja ülevoolugarnituuriga kombineerimisel tuleb standardi EN 1717 kohaselt kasutada ettenähtud turvaseadet (tellimisnumber: 14 055)

Paigaldamine

- Läbipesemiseks eemaldage korgid (Y), vt lk 2, joonis [4].
- Avage külma ja kuuma vee juurdevool ja veenduge, et ühenduskohad ei leki!
- Funktsiooniüksuse joondamine on võimalik 6°.

LT**Techniniai duomenys**

- Vandens slėgis 0,5 baro
- Rekomenduojama 1,5–5 bar
- Temperatūra
- Įtekančio karšto vandens temperatūra maks. 70 °C
- Rekomenduojama temperatūra taupant energiją 60 °C
- Galima atlikti terminę dezinfekciją

Pralaidos neprijungus ribotuvų, žr. 1 psl. **Į visa tai turi būti atsižvelgta nustatant nutekėjimo angos dydį!**

Galima įsigyti šių specialiųjų priedų:

- Ilgintuvas, 25mm (užs. Nr. 14 056)
- Ilgintuvas, 50mm (užs. Nr. 14 057)
- Naudojant kartu su vonios pripildymo ir nutekėjimo įranga būtinas pagal EN 1717 aprobuotas apsauginis įtaisas (užs. Nr. 14 055)

Įrengimas

- Norėdami praplauti, išmontuokite aklidangtį (Y), žr. 2 psl., [4] pav.
- Atidarykite šalto bei karšto vandens sklendes ir patikrinkite, ar jungtys sandarios!
- Funkcinį bloką galima reguliuoti 6°.

RO**Specificații tehnice**

- Presiune de curgere 0,5 bar
- Recomandat 1,5-5 bar
- Temperatură
- Admisie apă caldă max. 70 °C
- Pentru economia de energie se recomandă 60 °C

- Este posibilă dezinfecția termică

Debite fără rezistențe în aval, a se vedea pagina 1. **Acestea trebuie respectate la dimensionarea debitului de evacuare!**

Sunt disponibile următoarele accesorii speciale:

- Prelungitor 25mm (nr. catalog: 14 056)
- Prelungitor 50mm (nr. catalog: 14 057)
- Pentru combinația cu garnituri de umplere a vanelor și de preaplin se impune un echipament de siguranță autorizat conform EN 1717 (nr. catalog: 14 055)

Instalare

- Pentru curățare, se demontează dopurile, a se vedea pagina 2, fig. [4].
- Se deschide alimentarea cu apă rece și caldă și se verifică etanșeitarea racordurilor!
- Este posibilă alinierea unității funcționale la 6°.

CN**技术参数**

- 水流压力 0.5 巴
- 推荐使用 1.5 – 5 巴
- 温度
- 热水进水管 最高 70 °C
- 推荐使用（节能） 60 °C
- 可进行温控消毒

无下游阻力时的流量，参见第 1 页。测定出水口尺寸时应遵循这些规定！

可提供以下特殊配件：

- 接长节 25 毫米（产品号：14 056）
- 接长节 50 毫米（产品号：14 057）
- 通过 EN 1717 认证的安全设备，用于与浴缸龙头和溢水组件配合使用（产品号 14 055）

安装

- 为便于冲洗，卸下橡皮塞 (Y)，参见第 2 页中的图 [4].
- 打开冷热水进水管，检查连接是否存在渗漏情况！
- 可按 6° 角度对齐功能件。

UA**Технічні характеристики**

- Гідравлічний тиск 0,5 бар
- Рекомендовано 1,5–5 бар
- Температура
- Температура гарячої води на вході макс. 70 °C
- Для заощадження енергії рекомендовано 60 °C
- Можлива термічна дезінфекція

Витрати води без пристроїв, установлених на виході, див. с. 1. **Їх необхідно брати до уваги для розрахунків зливу!**

Пропонуються нижчезазначені спеціальні приладдя.

- Подовження 25 мм (артикул № 14 056).
- Подовження 50 мм (артикул № 14 057).
- Для комбінації з арматурою для заповнення ванни та переливання згідно з EN 1717 необхідний запобіжний пристрій, що має допуск (артикул № 14 055).

Встановлення

- Для промивання видалити пробки, див. с. 2, рис. 4.
- Перевірте щільність трубопроводів для гарячої та холодної води!
- Функціональний блок можна вирівняти, повертаючи на 6°.

RUS**Технические данные**

- Динамическое давление 0,5 бар
- Рекомендовано 1,5–5 бар
- Температура
- Вход горячей воды макс. 70 °C
- Рекомендовано для экономии энергии 60 °C
- Возможна термическая дезинфекция

Расход без подключенных сопротивлений, см. стр. 1.

Эти данные необходимо учитывать при определении параметров слива!

Предлагаются нижеуказанные специальные принадлежности.

- Удлинитель 25мм (артикул № 14 056).
- Удлинитель 50мм (артикул № 14 057).
- Для комбинации с арматурой для заполнения ванны и перелива согласно EN 1717 предписывается имеющее допуск предохранительное устройство (артикул № 14 055).

Установка

- Для промывки демонтировать пробки (Y), см. стр. 2, рис. 4.
- Открыть подачу холодной и горячей воды, проверить соединения на герметичность!
- Для выравнивания функционального узла возможен его поворот на 6°.

