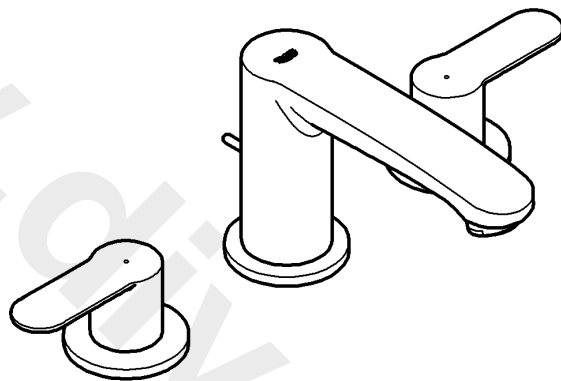


20 209



Eurostyle Cosmopolitan

## Eurostyle Cosmopolitan

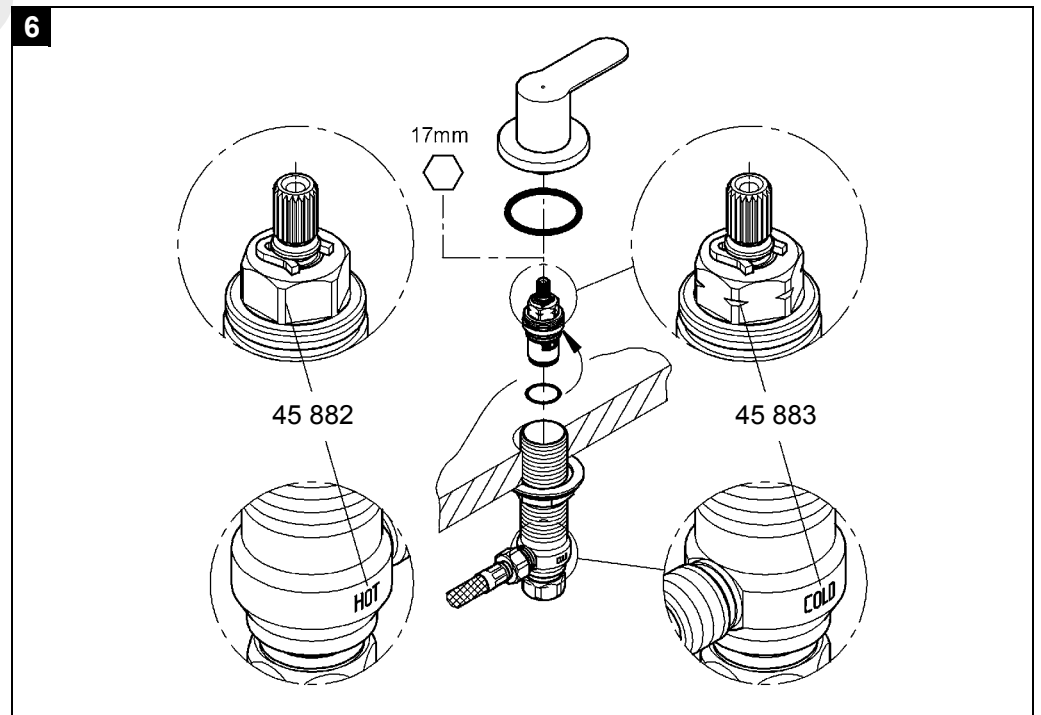
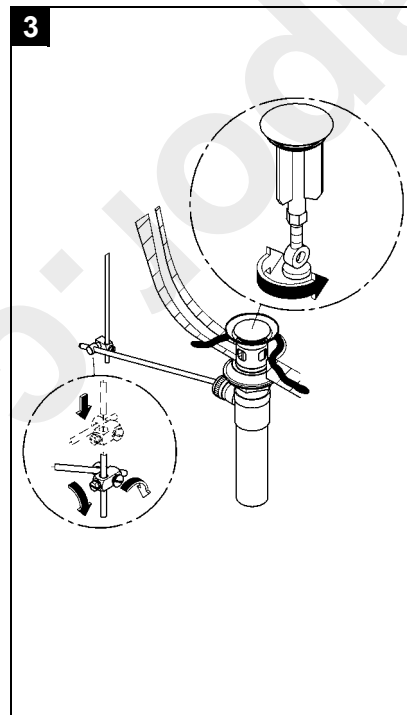
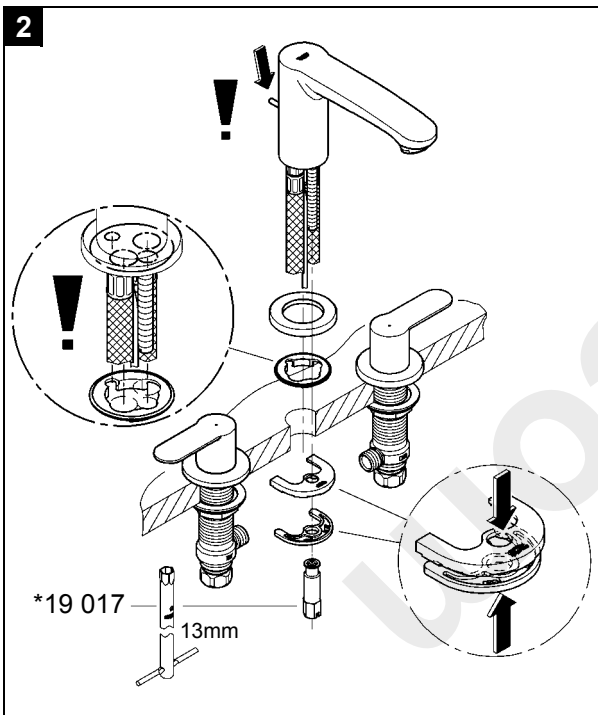
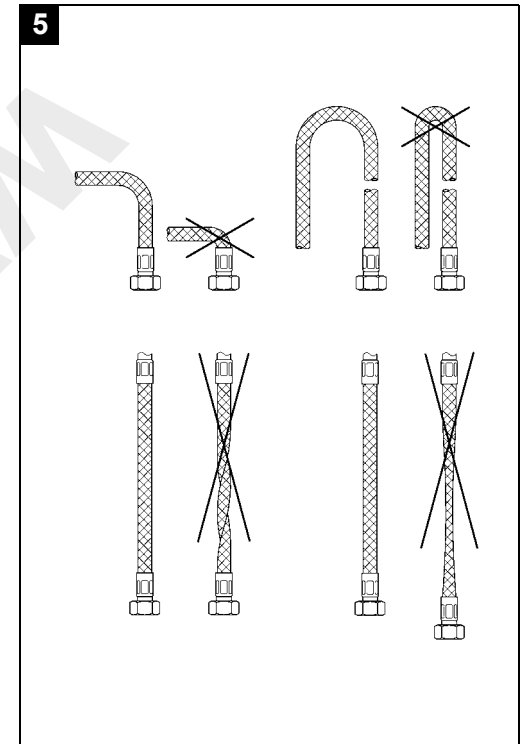
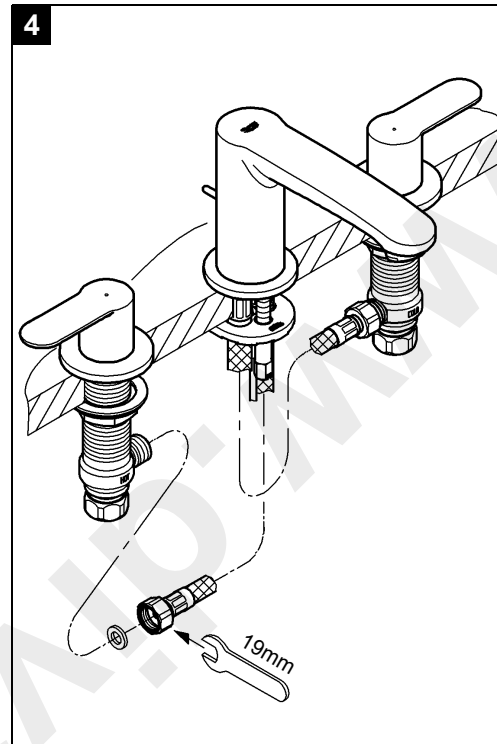
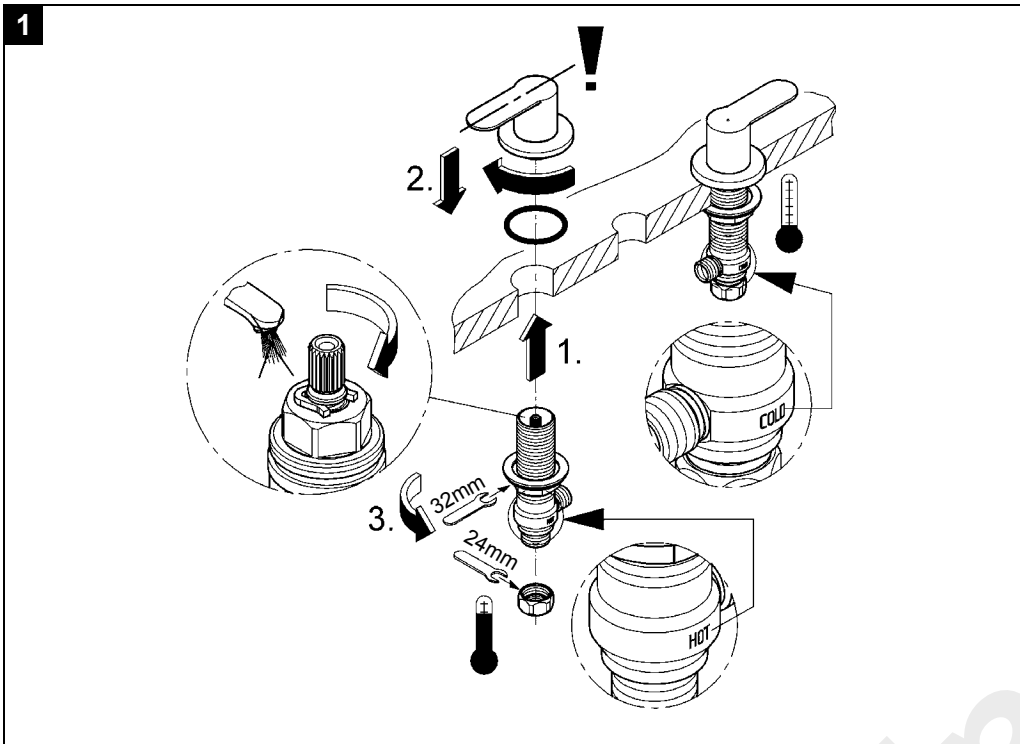
English .....1  
Français .....1  
Español .....1

Design & Quality Engineering GROHE Germany

99.298.031/ÄM 219055/01.11

**GROHE**  
  
ENJOY WATER®





## English

### Application

Operation with low-pressure displacement water heaters is **not** possible!

### Specifications

- Max. flow 8.3 L/min or 2.2 gpm/60 psi
- Flow pressure
  - min. 7.25 psi
  - recommended 14.5 - 72.5 psi
  - greater than 72.5 psi, fit with pressure reducing valves
- Max. operating pressure 145 psi
- Test pressure 232 psi
- Temperature
  - max. (hot water inlet) 176 °F

### Note

Major pressure differences between cold and hot water supply should be avoided.

### Installation

**Flush piping system prior and after installation of faucet thoroughly!**

**Installation and connection**, see fold-out page II, Figs. [1] to [5]. Refer to the dimensional drawing on fold-out page I.

**Fit pop-up drain (28 957)**, see fold-out page II, Fig. [3], ensure that flange of pop-up drain is sealed.

### Connection

For this purpose the side valves must be connected to the supply lines.

**Open cold and hot water supply and check connections for leakage!**

### Maintenance

Inspect and clean all parts, replace as necessary and grease with special grease.

**Shut off cold and hot water supply.**

**Headpart**, see Fig. [6].

**Secure side valve against sliding back.**

**Mousseur**, see fold-out page I.

**Replacement parts**, see fold-out page I.

### Care

For directions on the care of this fitting, please refer to the accompanying Care Instructions.

## Français

### Domaine d'application

Un fonctionnement avec des accumulateurs sans pression (chauffe-eau à écoulement libre) n'est **pas** possible!

### Caractéristiques techniques

- Débit maxi. 8,3 l/min ou 2,2 g/min / 4,1 bar
- Pression dynamique
  - mini. 0,5 bar
  - recommandée 1 - 5 bar
  - supérieure à 5 bar, mise en place d'un réducteur de pression
- Pression de service maxi. 10 bar
- Pression d'épreuve 16 bar
- Température
  - maxi. (admission d'eau chaude) 80 °C

### Remarque

Éviter toutes différences importantes de pression entre les raccords d'eau chaude et d'eau froide.

### Installation

**Bien rincer les canalisations avant et après l'installation!**

**Montage et raccordement**, voir volet II, fig. [1] à [5].

Tenir compte de la cote du schéma sur le volet I.

**Monter la bonde de vidage (28 957)**, voir volet II, fig. [3], s'assurer que le joint de clapet est étanche.

### Raccordement

Raccorder les robinets d'arrêt aux conduites d'alimentation.

**Ouvrir l'arrivée d'eau froide et d'eau chaude et vérifier l'étanchéité des raccords!**

### Maintenance

Contrôler toutes les pièces, les nettoyer, les remplacer si nécessaire et les graisser avec de la graisse spéciale pour robinetterie.

**Fermer l'arrivée d'eau chaude et d'eau froide.**

**Tête**, voir fig. [6].

**Bloquer le robinet d'arrêt pour l'empêcher de glisser!**

**Mousseur**, voir volet I.

**Pièces de rechange**, voir volet I.

### Entretien

Les indications relatives à l'entretien de cette robinetterie figurent sur la notice jointe à l'emballage.

## Español

### Campo de aplicación

¡No es posible el funcionamiento con acumuladores sin presión (calentadores de agua sin presión)!

### Datos técnicos

- Caudal máx. 8.3 L/min o 2.2 gpm/60 psi
- Presión
  - mín. 7.25 psi
  - recomendada 14.5 - 72.5 psi
  - si la presión es superior a 72.5 psi, se deberá instalar una válvula reductora de presión
- Presión de utilización máx. 145 psi
- Presión de verificación 232 psi
- Temperatura
  - máx. (entrada del agua caliente) 176 °F

### Nota

Evítense diferencias de presión importantes entre la entrada de agua fría y caliente.

### Instalación

**¡Purgar a fondo el sistema de tuberías antes y después de la instalación!**

**Montaje y conexión**, véase la página desplegable II, figs. [1] a [5]. Respetar el croquis de la página desplegable I.

**Montar el desague (28 957)**, ver la página desplegable I, fig. [3], asegurarse de que esté sellado el cuerpo de la válvula del desague.

### Conexiones

Establecer la conexión de las válvulas laterales con los conductos de alimentación.

**Abrir las llaves de paso del agua fría y del agua caliente y comprobar la estanqueidad de las conexiones!**

### Mantenimiento

Verificar todas las piezas, limpiarlas, cambiarlas en caso de necesidad y engrasarlas con grasa especial para griferías.

**Cerrar las llaves de paso del agua fría y del agua caliente.**

**Montura**, véase la fig. [6].

**¡Asegurar la válvula lateral para que no se deslice hacia atrás!**

**Mousseur**, véase la página desplegable I.

**Pièces de recambio**, véase la página desplegable I.

### Cuidado

Las instrucciones para el cuidado de este producto pueden consultarse en las instrucciones de conservación adjuntas.



