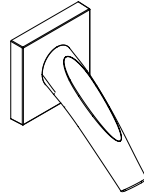
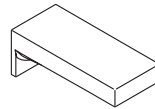


AXOR

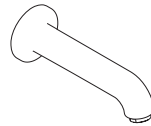
DE / Montageanleitung
FR / Instructions de montage
EN / Assembly instructions
IT / Istruzioni per l'installazione
ES / Instrucciones de montaje
NL / Handleiding
DK / Monteringsvejledning
PT / Manual de instalação
PL / Instrukcja montażu
CS / Montážní návod
SK / Montážny návod
ZH / 组装说明
RU / Инструкция по монтажу
HU / Szerelési útmutató
FI / Asennusohje
SV / Monteringsanvisning
LT / Montavimo instrukcijos
HR / Uputstvo za instalaciju
TR / Montaj kılavuzu
RO / Instrucțiuni de montare
EL / Οδηγία συναρμολόγησης
SL / Navodila za montažo
ET / Paigaldusjuhend
LV / Montāžas instrukcija
SR / Uputstvo za montažu
NO / Montasjeveiledning
BG / Инструкция за употреба
SQ / Udhëzime rreth montimit
AR / تعليمات التجميع
JP / 施工説明書



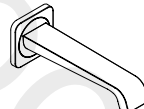
AXOR Starck Organic
12417000



AXOR Starck X
10426000



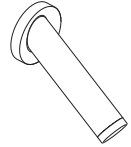
AXOR Uno
38410XXX



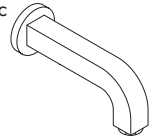
AXOR Citterio E
36425XXX



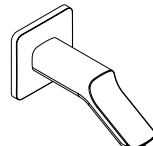
AXOR Uno
38411XXX



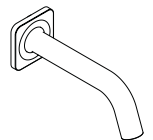
AXOR Starck
10410XXX



AXOR Citterio
39410XXX



AXOR Urquiola
11430XXX



AXOR Citterio M
34410XXX

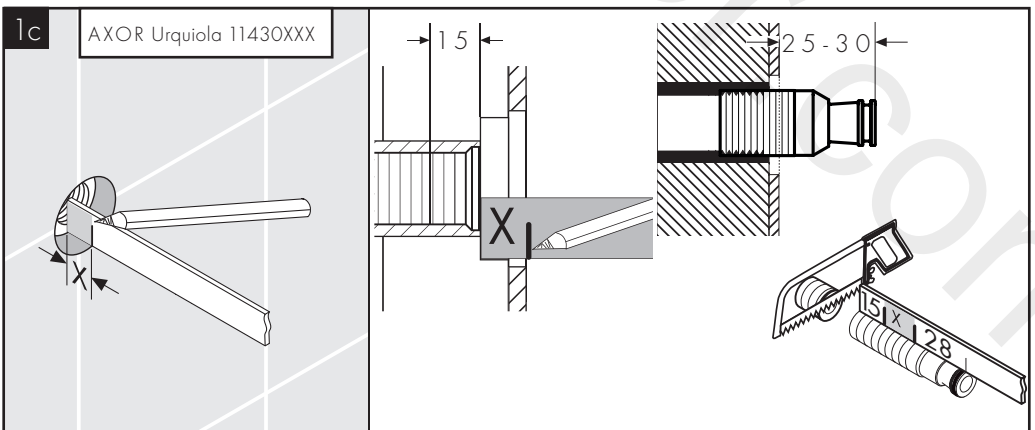
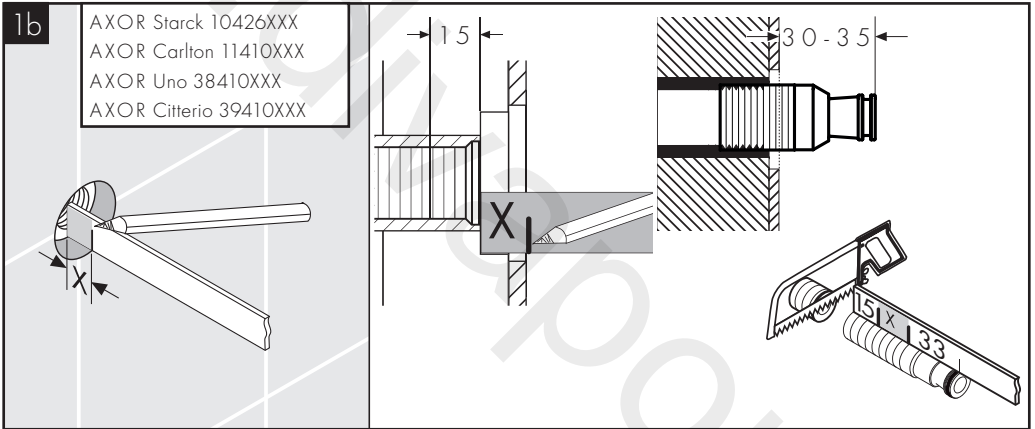
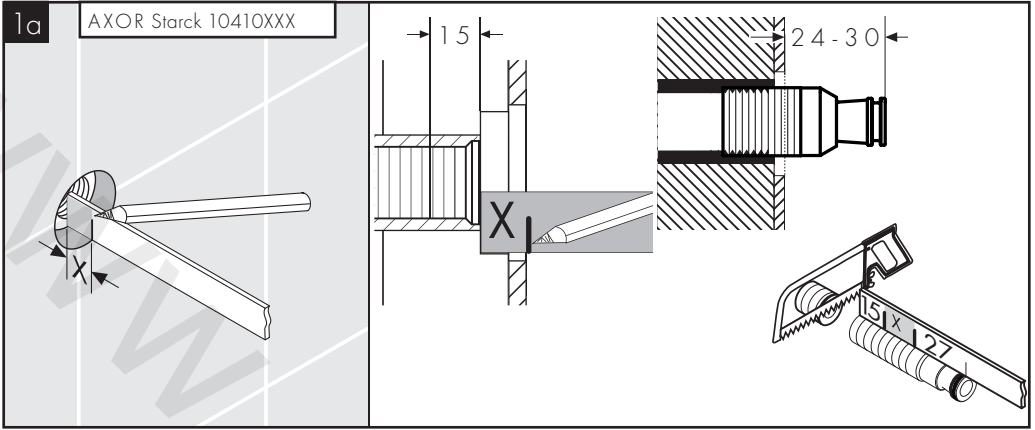


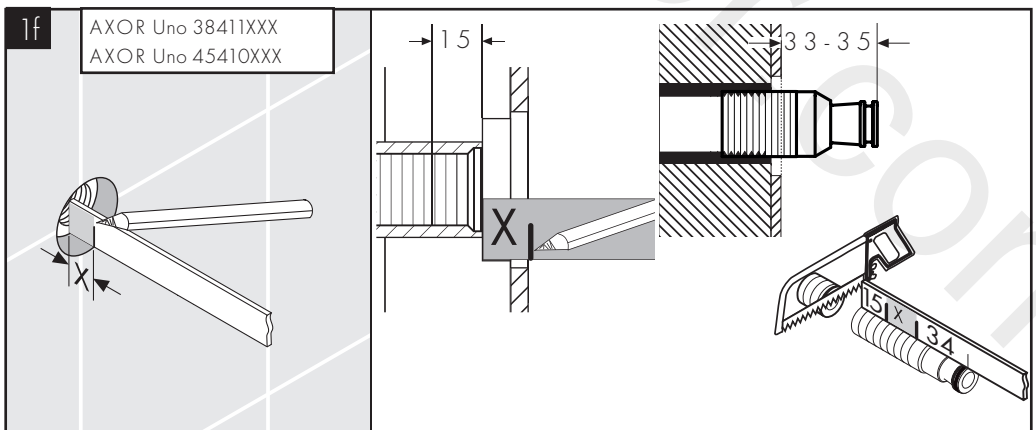
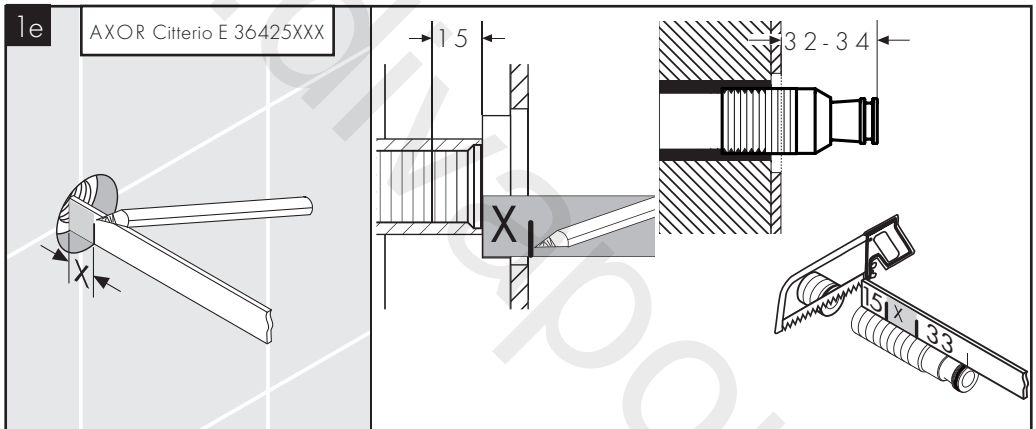
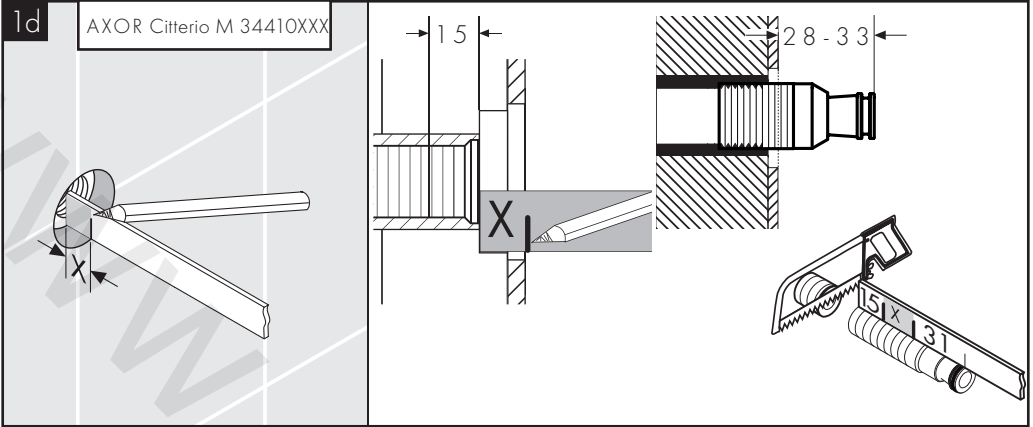
AXOR Carlton
11410XXX

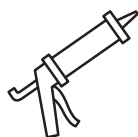
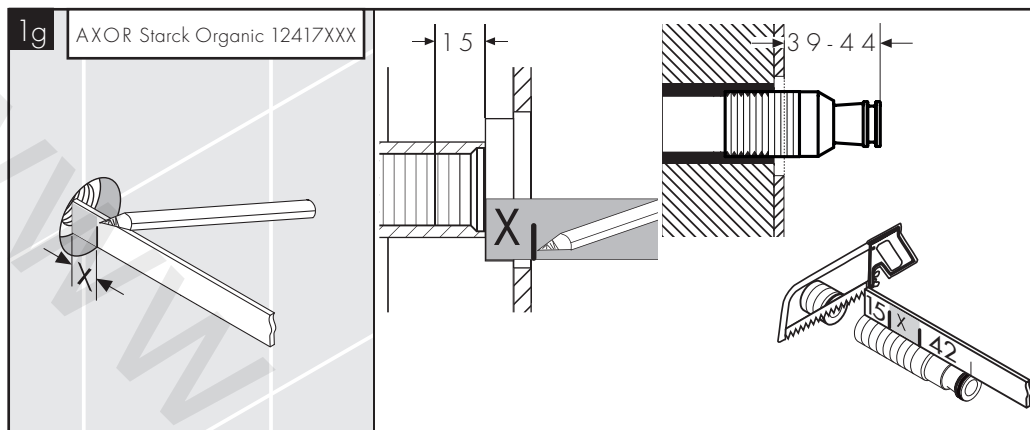


AXOR Uno
45410XXX

INSTALLATION







DE / Silikon (essigsäurefrei)

FR / Silicone (sans acide acétique)

EN / Silicone (free from acetic acid)

IT / Silicone (essente da acido acetico)

ES / Silicona (libre de ácido acético)

NL / Silicone (azijnzuurvrij)

DK / Silikone (eddikesyre-fri)

PT / Silicone (sem ácido acético)

PL / Silikon (neutralny)

CS / Silikon (bez kyseliny octové)

SK / Silikon (bez kyseliny octovej)

ZH / 硅胶 (不含醋酸)

RU / Силикон (не содержит уксусной кислоты)

FI / Silikoni (etikkahappovapaa)

SV / Silikon (fri från ättiksyra)

LT / Silikonas (be acto rūgšties)

HR / Silikon (ne sadrži kiseline)

TR / Silikon (asetik asit içermeyen)

RO / Silicon (fără acid acetic)

EL / Σιλικόνη (δίχως οξικό οξύ)

SL / Silikon (brez ocetne kisline)

ET / Silikoon (äädikhappeta)

LV / Silikons (etiķskābi nesaturošs)

SR / Silikon (ne sadrži sirćetnu kiselinu)

NO / Silikon (uten eddikesyre)

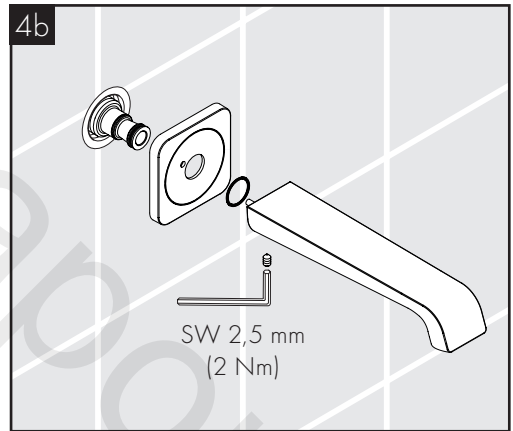
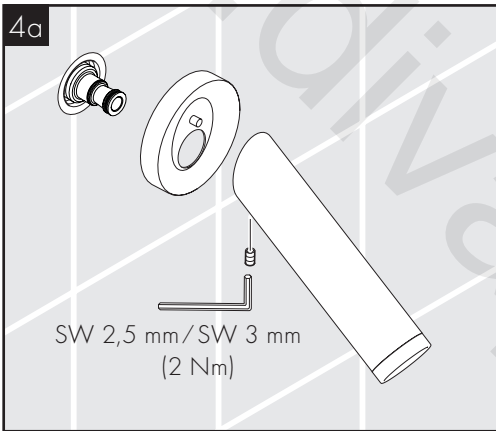
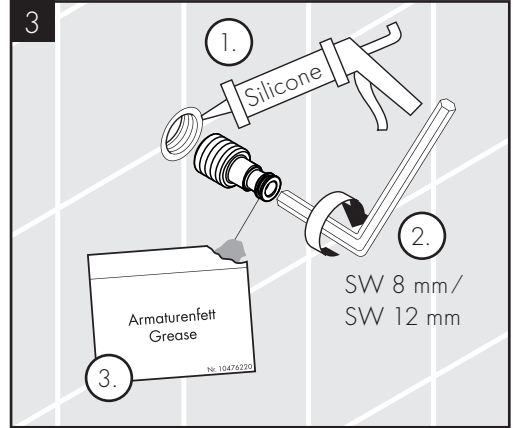
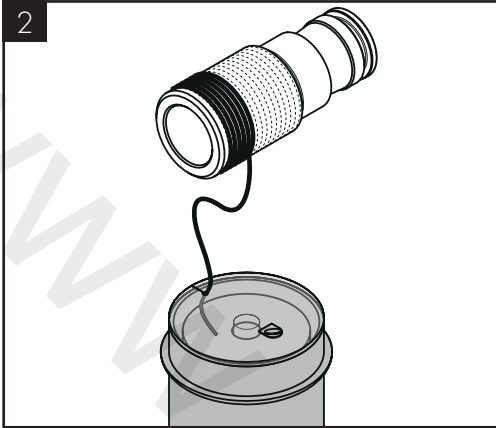
BG / Силикон (без оцветна киселина)

SQ / Silikon (pa acid uthulle)

AR / سيليكون (خالى من حمض الخليك)

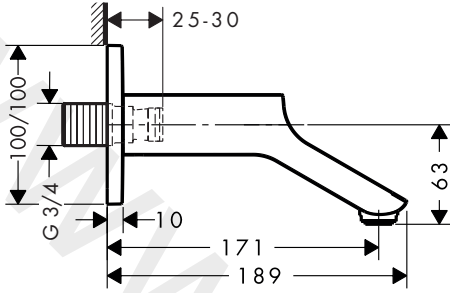
HU / Szilikon (ecetsavmentes)

JP / シリコン (非酢酸系)

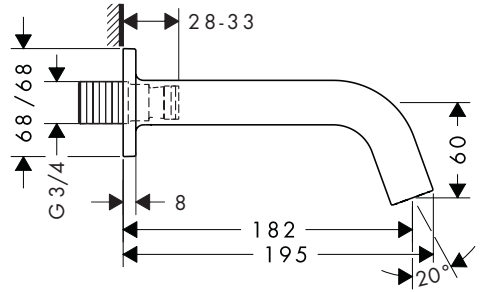




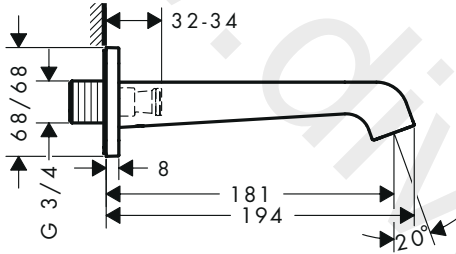
AXOR Urquiola
11430XXX



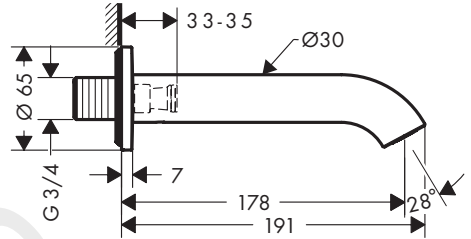
AXOR Citterio M
34410XXX



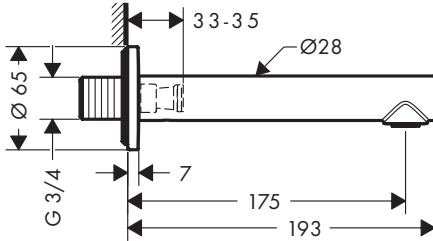
AXOR Citterio E
36425XXX



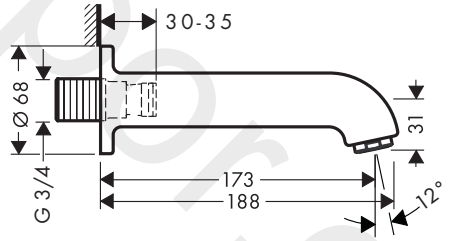
AXOR Uno
38411XXX



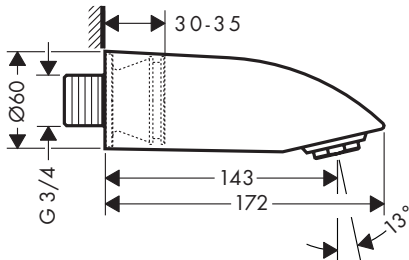
AXOR Uno
45410XXX



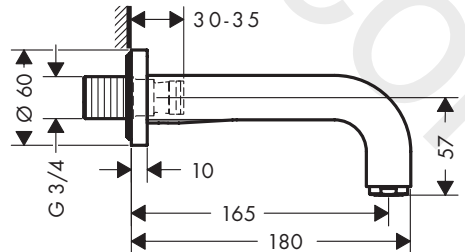
AXOR Uno
38410XXX



AXOR Carlton
11410XXX

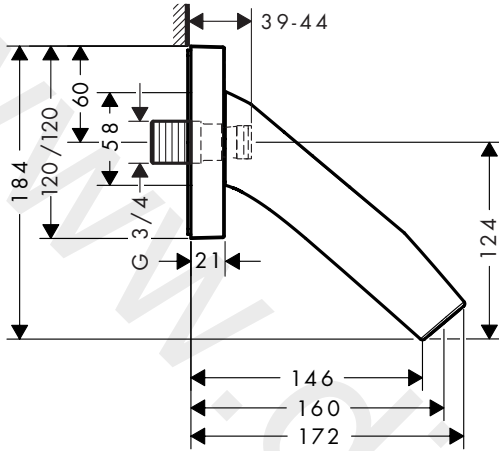


AXOR Citterio
39410XXX

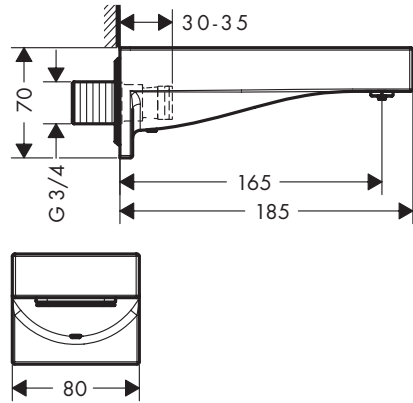




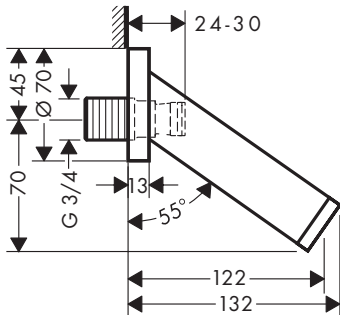
AXOR Starck Organic
12417XXX



AXOR Starck X
10426XXX

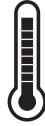


AXOR Starck
10410XXX



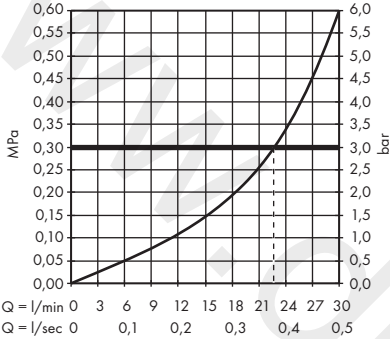


P max. 1,0 MPa = 10 bar

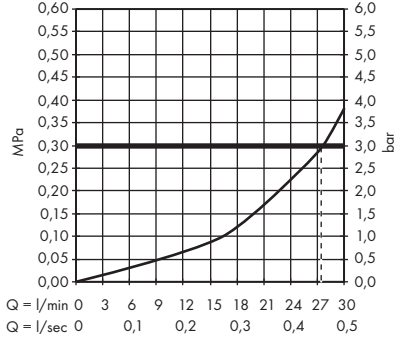


T max. 60 °C

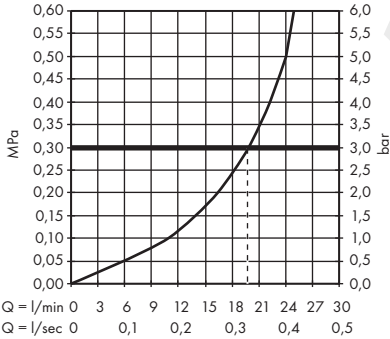
AXOR Starck X
10426000



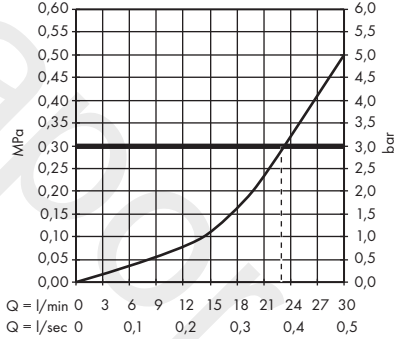
AXOR Starck Organic
12417XXX



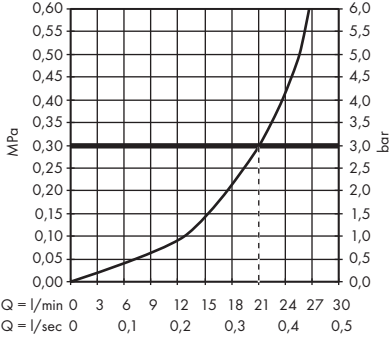
AXOR Starck
10410XXX



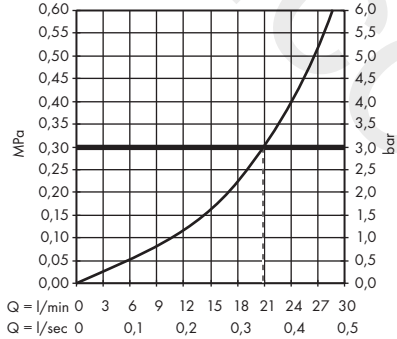
AXOR Citterio E
36425XXX



AXOR Carlton
11410XXX



AXOR Urquiola AXOR Citterio
11430XXX 39410XXX



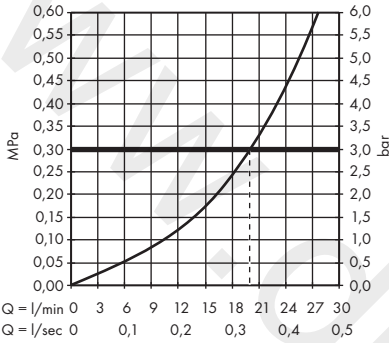


P max. 1,0 MPa = 10 bar

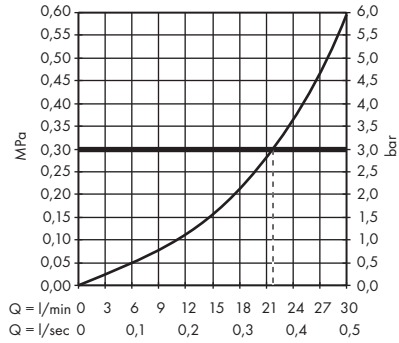


T max. 60 °C

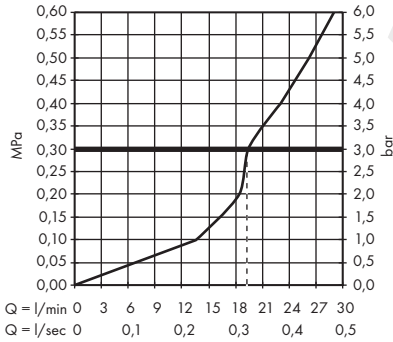
AXOR Uno
38410XXX



AXOR Citterio M
34410XXX



AXOR Uno AXOR Uno
38411XXX 45410XXX





XXX = Farbcodierung // Couleurs // Colors // Trattamento // Acabados // Kleuren // Overflade // Acabamentos // Kody kolorów // Kód povrchové úpravy // Farebné označenie // 颜色代码 // Цветная кодировка // Színkódolás // Värikoodaus // Färgkodning // Spalvos // Boje // Renkler // Coduri de culori // Χρώματα // Barve // Värvid // Kräsu kodi // Oznake boja // Fargekode // Цветово кодиране // Kodimi me anë të ngjyrave // الألوان // 仕上げ色

000 = chrom // chromé // chrome plated // cromato // cromado // verchromd // Krom // cromado // chrom // chrom // chróm // 镀铬 // хром // króm // kromi // krom // chrom // krom // krom // crom // Επιχρωµιµένο // krom // kroom // hroma // hrom // krom // хром // krom // كروم

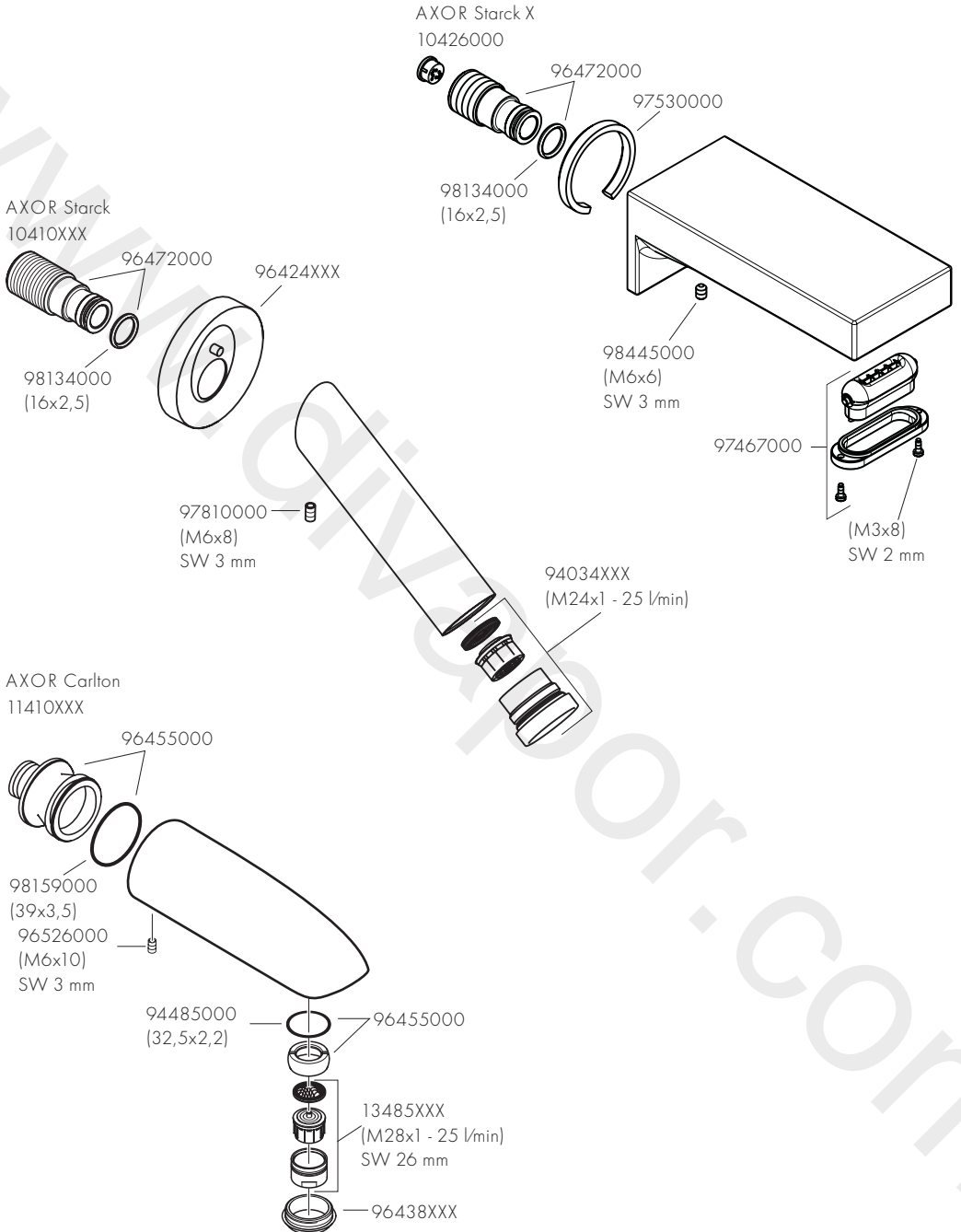
090 = chrom/gold-optik // chromé/or l'optique // chrome plated/gold plated // cromo/dorado ottica // cromo/oro óptica // chroom/verguld-look // Krom/guld optic // cromado/ouro ótica // chrom/złoty szlachetna // chrom/złato ocel // chróm/złato ocel // 镀铬黑色 // хром/глянцевое золото // króm/arany-hatású // kromi/kultaoptiikka // krom/guld-optik // chrominé (aukso optika) // optika krom/złato // krom/altin-optik // crom/auriu optíc // Επιχρωµιµένο/οπτική χρυσού // krom/pozlačena // kroom/kuld optik // hroma/zelta // dezen hrom/zlatna // krom/gull-optikk // хром/оптика за злато // krom/i arte-optike // كروم/لون ذهبي

340 = Brushed Black Chrome

820 = brushed nickel // brushed nickel // brushed nickel // brushed nickel // brushed nickel // brushed nickel // Brushed nickel // brushed nickel // nikiel szorowany // brushed nickel // brushed nickel // 镍拉丝 // brushed nickel // brushed nickel // harjattu nikkeli // borstad nickel // brushed nickel // brushed nickel // brushed nickel // nichel mat // никел мат // brushed nickel // brushed nickel // brushed nickel // brushed nickel // børstet nikkel // надраскан никел // nikel i furçuar // نیکل مُفَرَّش

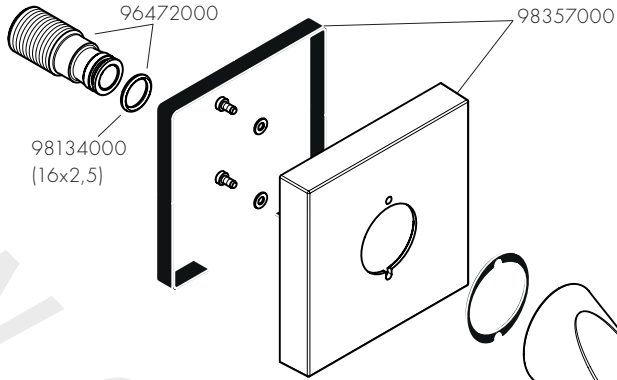
830 = polished nickel // polished nickel // polished nickel // polished nickel // polished nickel // polished nickel // Polished nickel // polished nickel // nikiel polerowany // polished nickel // polished nickel // 镍抛光 // polished nickel // polished nickel // kiillotettu nikkeli // polerad nickel // polished nickel // polished nickel // polished nickel // nichel lucios // νικελ γυαλιστερό // polished nickel // polished nickel // polished nickel // polished nickel // polert nikkel // полиран никел // nikel i lëmuar // نیکل مصقول

930 = Polished Brass

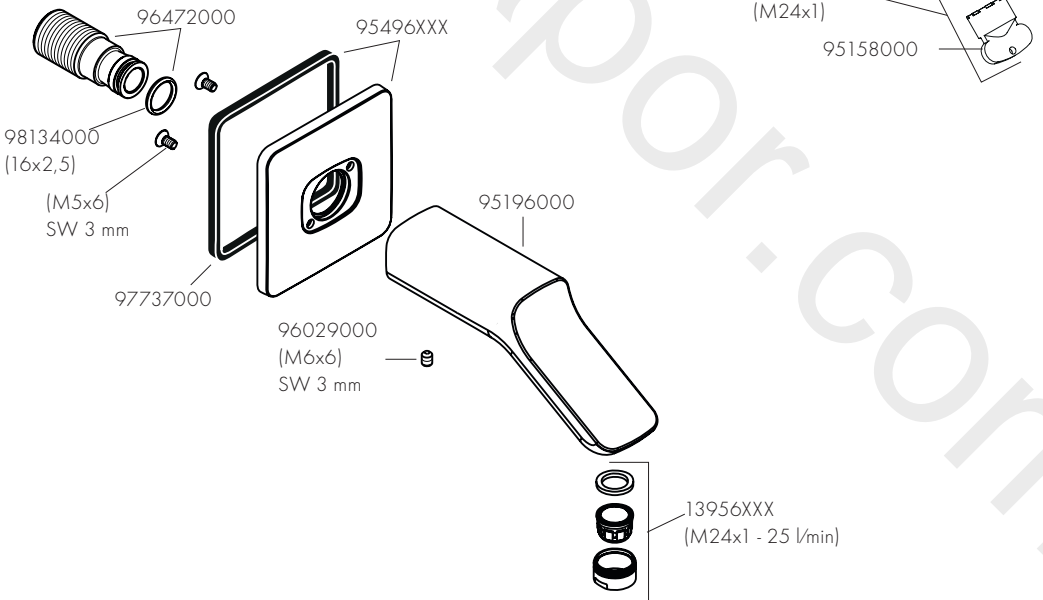


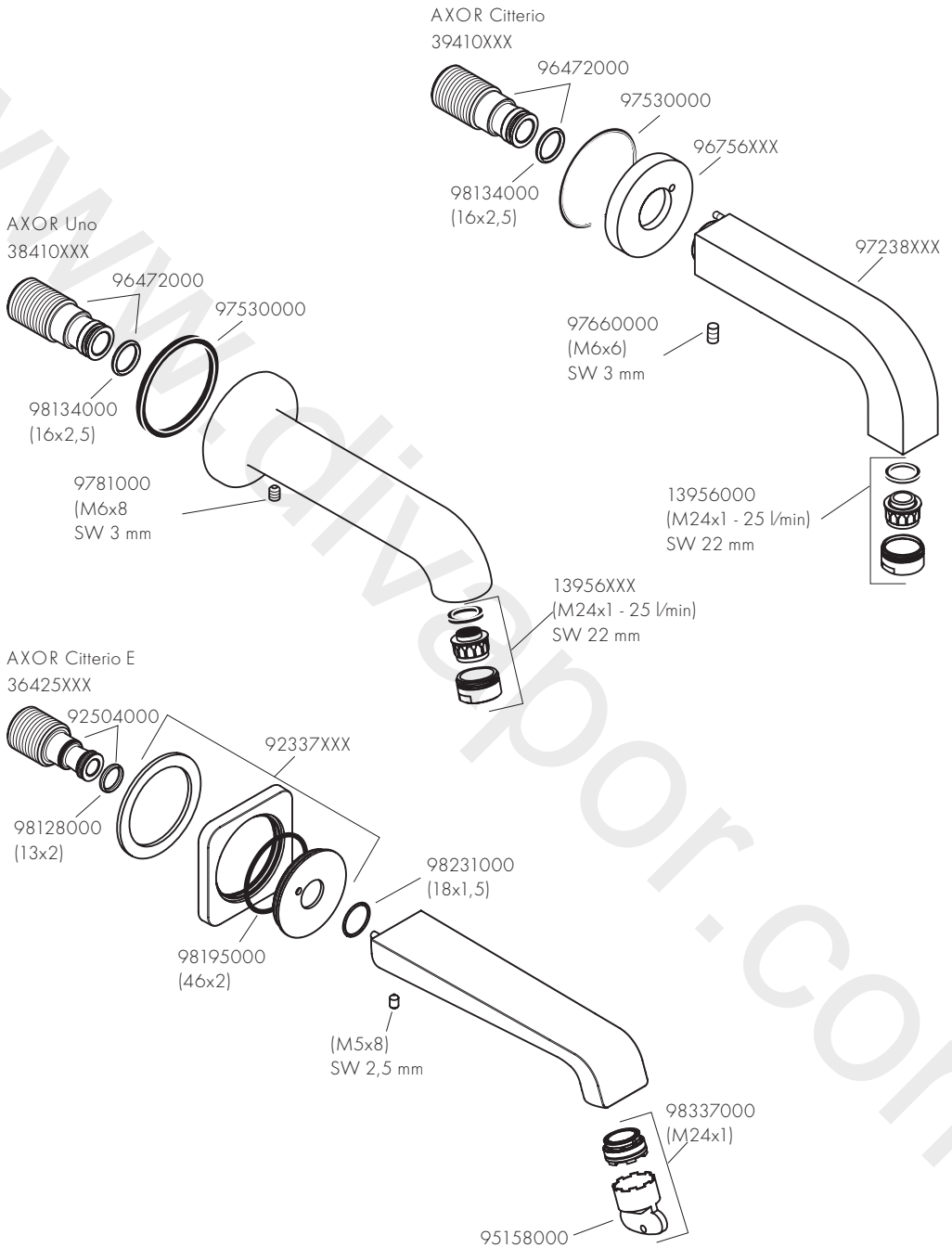


AXOR Starck Organic
12417000



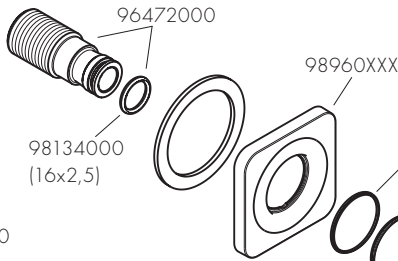
AXOR Urquiola
11430XXX







AXOR Citterio M
34410XXX

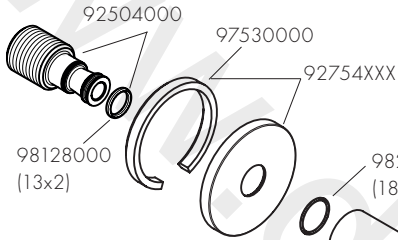


96472000
98134000
(16x2,5)

98960XXX

98433000
(30x1,5)

AXOR Uno
38411XXX



92504000
97530000
92754XXX
98128000
(13x2)
98231000
(18x1,5)

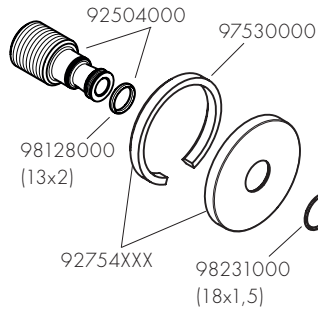
98446000
(M5x5)
SW 2,5 mm

(M5x6)
SW 2,5 mm

98998000
(M24x1 - 30 l/min)

95158000

AXOR Uno
45410XXX



92504000
97530000
92754XXX
98128000
(13x2)
98231000
(18x1,5)

(M5x6)
SW 2,5 mm

98197000
(20x1,5)

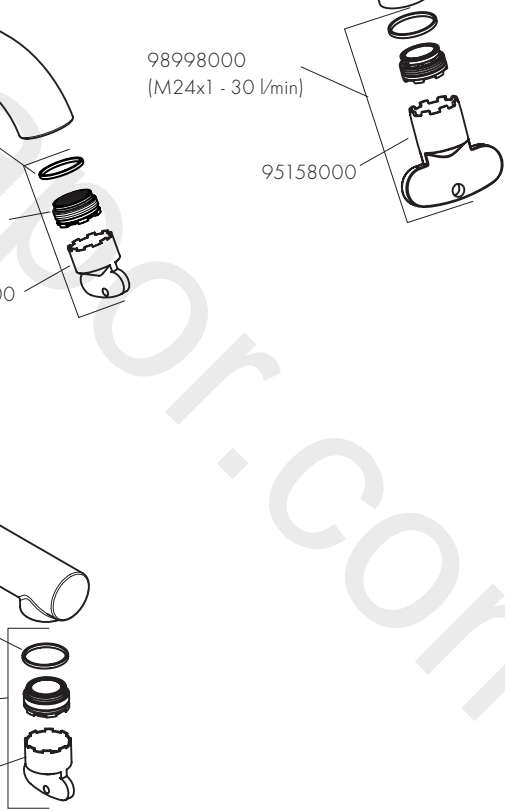
92934000
(M24x1)

95290000

98197000
(20x1,5)

92934000
(M24x1)

95290000

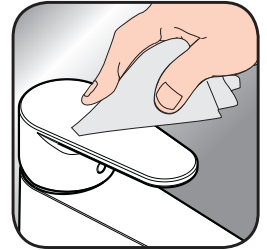




DE / Reinigungsempfehlung / Garantie / Kontakt
 FR / Recommandation pour le nettoyage / Garanties / Contact
 EN / Cleaning recommendation / Warranty / Contact
 IT / Raccomandazione di pulizia / Garanzia / Contatto
 ES / Recomendaciones para la limpieza / Garantía / Contacto
 NL / Aanbevelingen inzake reiniging / Garantie / Contact
 DK / Rengøringsvejledning / Garanti / Kontakt
 PT / Recomendações de limpeza / Garantia / Contacto
 PL / Zalecenie dotyczące pielęgnacji / Gwarancja / Kontakt
 CS / Doporučení k čištění / Záruka / Kontakt
 SK / Odporúčania pre čistenie / Záruka / Kontakt
 ZH / 清洁指南 / 担保 / 接触
 RU / Рекомендации по очистке / Гарантия / Контакты
 FI / Puhdistusohjeet / Takuu / Kosketus
 SV / Rengöringsrekommendationer / Garanti / Contacto
 LT / Valymo rekomendacijos / Garantija / Kontaktai
 HR / Preporuke za čišćenje / Garancija / Kontakt
 TR / Temizleme önerisi / Garanti / Temas
 RO / Recomandări pentru curățare / Garanție / Contact
 EL / Σύσταση καθαρισμού / Εγγύηση / επαφή
 SL / Priporočilo za čiščenje / Garancija / Kontakt
 ET / Puhastussoovitused / Garantii / Kontakt
 LV / Tīrīšanas ieteikumi / Garantija / Kontakti
 SR / Preporuke za čišćenje / Garancija / Kontakt
 NO / Anbefaling for rengjøring / Garanti / Kontakt
 BG / Препоръка за почистване / Гаранция / Контакт
 SQ / Këshilla rreth pastrimit / Garancia / Kontakt
 KO / 세정시 권장사항 / 품질보증 / 접촉
 AR / توصيات التنظيف / الضمان (الولايات المتحدة الأمريكية) / اتصال
 HU / Tisztítási tanácsok / Garancia / érintkezés
 JP / お手入れの方法 / 保証について / ご連絡先



[www.axor-design.com/
cleaning-recommendation](http://www.axor-design.com/cleaning-recommendation)



[www.axor-design.com/
cleaning-recommendation](http://www.axor-design.com/cleaning-recommendation)



[www.axor-design.com/
cleaning-recommendation](http://www.axor-design.com/cleaning-recommendation)



[www.axor-design.com/
cleaning-recommendation](http://www.axor-design.com/cleaning-recommendation)

AXOR

	P-IX	DVGW	SINTEF
10426000	P-IX 9918/110		
10410XXX			
11410XXX			
11430XXX	P-IX 19241/1B		
12417000	P-IX 19961/1O		
34410XXX			
36425XXX			
38410XXX	P-IX 18850/1B		
38411XXX	P-IX 16941/110		
39410XXX			
45410XXX	P-IX 16942/1O		

AXOR Starck X
10426000



AXOR Starck Organic
12417000



AXOR Urquiola
11430XXX



AXOR Uno
38410XXX



AXOR Uno
45410XXX



AXOR Uno
38411XXX



AXOR / Hansgrohe SE

Auestraße 5-9

77761 Schiltach

Deutschland

info@axor-design.com

axor-design.com

01/2021
9.07.576.13