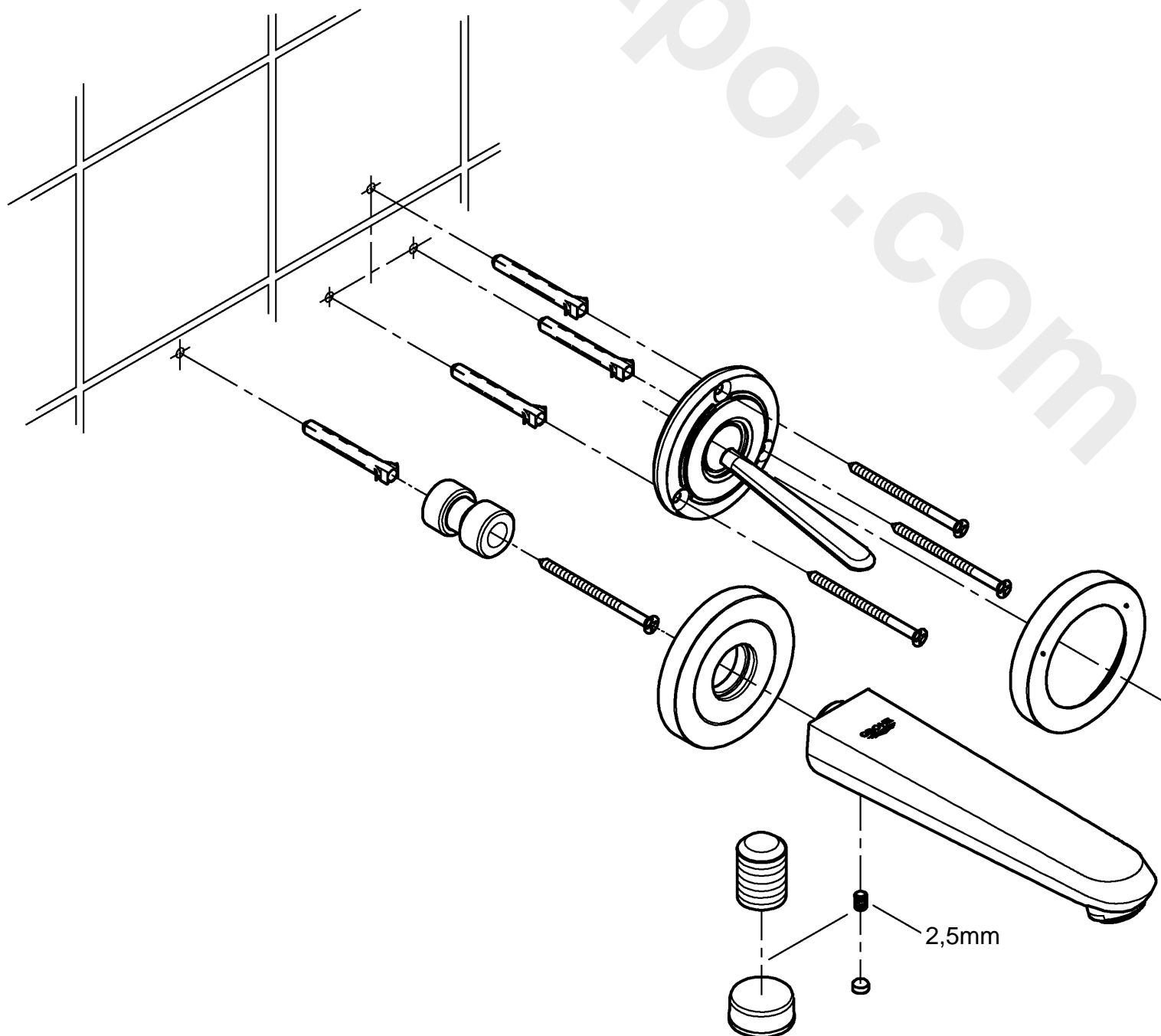
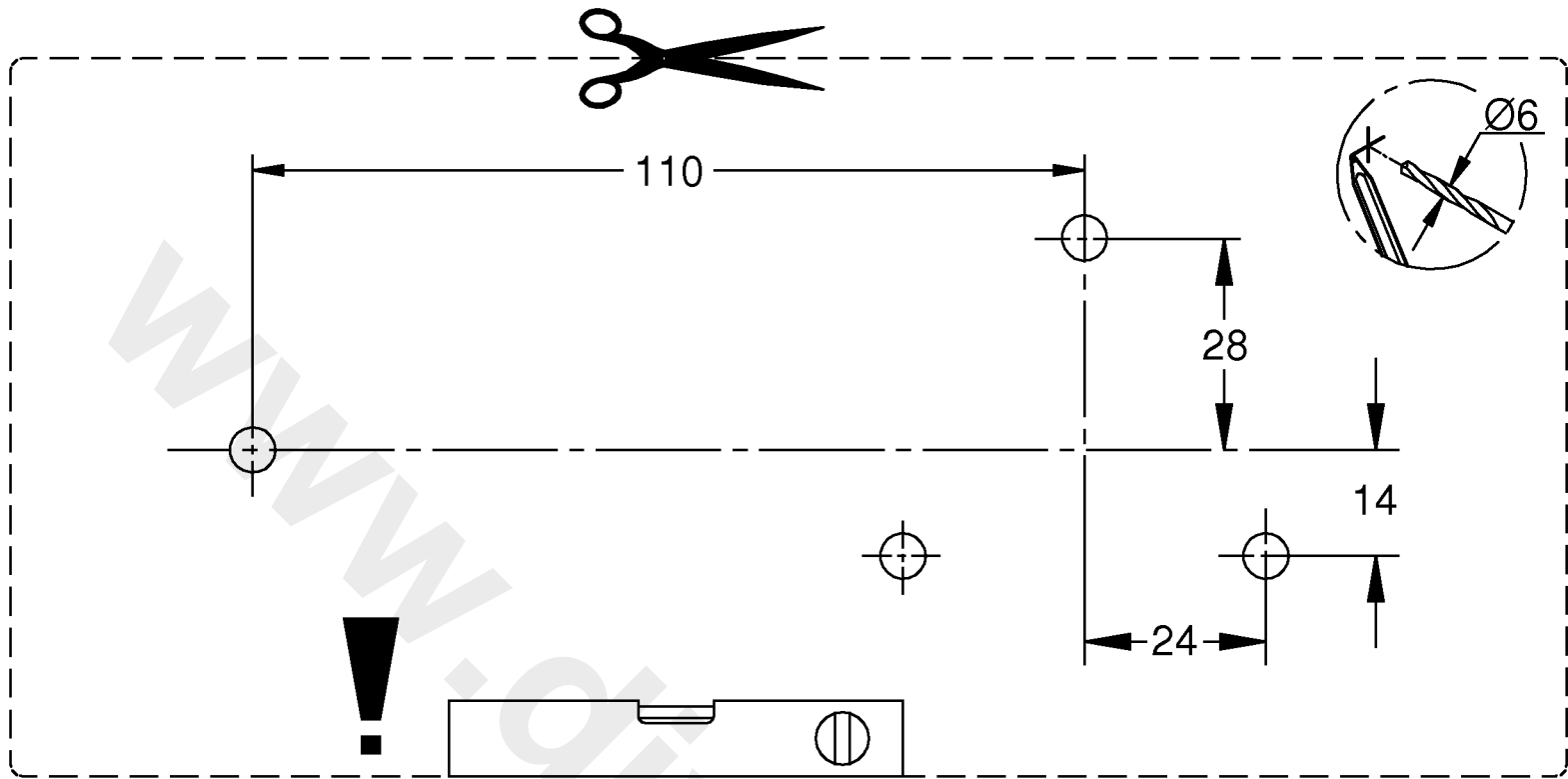


**18 738**

**18 739**



18 785  
18 786

