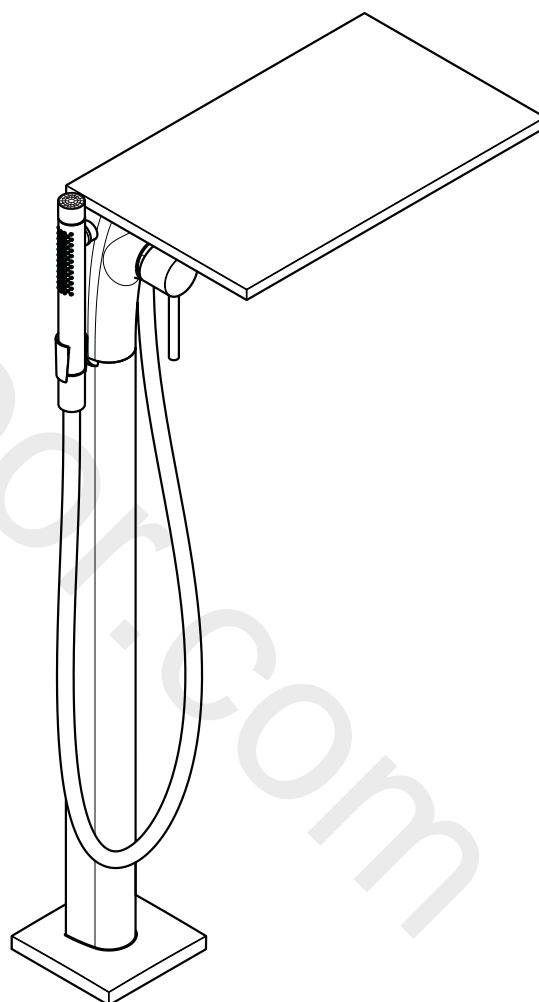


DE /	Gebrauchsanleitung / Montageanleitung	02
FR /	Mode d'emploi / Instructions de montage	03
EN /	Instructions for use / assembly instructions	04
IT /	Istruzioni per l'uso / Istruzioni per Installazione	05
ES /	Modo de empleo / Instrucciones de montaje	06
NL /	Gebruiksaanwijzing / Handleiding	07
DK /	Brugsanvisning / Monteringsvejledning	08
PT /	Instruções para uso / Manual de Instalação	09
PL /	Instrukcja obsługi / Instrukcja montażu	10
CS /	Návod k použití / Montážní návod	11
SK /	Návod na použitie / Montážny návod	12
ZH /	用户手册 / 组装说明	13
RU /	Руководство пользователя / Инструкция по монтажу	14
HU /	Használati útmutató / Szerelési útmutató	15
FI /	Käyttöohje / Asennusohje	16
SV /	Bruksanvisning / Monteringsanvisning	17
LT /	Vartotojo instrukcija / Montavimo instrukcijos	18
HR /	Upute za uporabu / Uputstva za instalaciju	19
TR /	Kullanım kılavuzu / Montaj kılavuzu	20
RO /	Manual de utilizare / Instrucțiuni de montare	21
EL /	Οδηγίες χρήσης / Οδηγία συναρμολόγησης	22
SL /	Navodilo za uporabo / Navodila za montažo	23
ET /	Kasutusjuhend / Paigaldusjuhend	24
LV /	Lietošanas pamācība / Montāžas instrukcija	25
SR /	Uputstvo za upotrebu / Uputstvo za montažu	26
NO /	Bruksanvisning / Montasjeveiledning	27
BG /	Инструкция за употреба / Ръководство за монтаж	28
SQ /	Udhëzuesi i përdorimit / Udhëzime rreth montimit	29
AR /	دليل الاستخدام / تعليمات التجميع	30



AXOR Massaud  
18450XXX

## ⚠ SICHERHEITSHINWEISE

- ⚠ Bei der Montage müssen zur Vermeidung von Quetsch- und Schnittverletzungen Handschuhe getragen werden.
- ⚠ Das Produkt darf nur zu Bade-, Hygiene- und Körperreinigungszwecken eingesetzt werden.
- ⚠ Kinder, sowie Erwachsene mit körperlichen, geistigen und/oder sensorischen Einschränkungen dürfen das Produkt nicht unbeaufsichtigt benutzen. Personen, die unter Alkohol- oder Drogeneinfluss stehen, dürfen das Produkt nicht benutzen.
- ⚠ Der Kontakt der Brausestrahlen mit empfindlichen Körperstellen (z. B. Augen) muss vermieden werden. Es muss ein ausreichender Abstand zwischen Brause und Körper eingehalten werden.
- ⚠ Das Produkt darf nicht als Haltegriff benutzt werden. Es muss ein separater Haltegriff montiert werden.
- ⚠ Große Druckunterschiede zwischen den Kalt- und Warmwasseranschlüssen müssen ausgeglichen werden.

## MONTAGEHINWEISE

- / Vor der Montage muss das Produkt auf Transportschäden untersucht werden. Nach dem Einbau werden keine Transport- oder Oberflächenschäden anerkannt.
- / Die Leitungen und die Armatur müssen nach den gültigen Normen montiert, gespült und geprüft werden.
- / Die in den Ländern jeweils gültigen Installationsrichtlinien sind einzuhalten.
- / Die der Brause beige packte Siebdichtung muss eingebaut werden, um Schmutzeinspülungen aus dem Leitungsnetz zu vermeiden. Schmutzeinspülungen können die Funktion beeinträchtigen und/oder zu Beschädigungen an Funktionsteilen der Brause führen, für hieraus ergebende Schäden haftet Hansgrohe nicht.

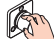
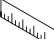
## TECHNISCHE DATEN

Betriebsdruck: max. 1 MPa  
 Empfohlener Betriebsdruck: 0,1 - 0,5 MPa  
 Prüfdruck: 1,6 MPa  
 (1 MPa = 10 bar = 147 PSI)

Heißwassertemperatur: max. 70°C  
 Empfohlene Heißwassertemperatur: 65°C


- / Eigensicher gegen Rückfließen
- / Das Produkt ist ausschließlich für Trinkwasser konzipiert!

## SYMBOLERKLÄRUNG

-  Kein essigsäurehaltiges Silikon verwenden!
-  **JUSTIERUNG** (siehe Seite 32)  
Einstellen der Warmwasserbegrenzung. In Verbindung mit Durchlauferhitzern ist eine Warmwassersperre nicht zu empfehlen.
-  **WARTUNG** (siehe Seite 35)  
Rückflussverhinderer müssen gemäß DIN EN 1717 regelmäßig in Übereinstimmung mit nationalen oder regionalen Bestimmungen auf ihre Funktion geprüft werden (mindestens einmal jährlich).
-  **BEDIENUNG** (siehe Seite 36)
-  **MASSE** (siehe Seite 33)
-  **DURCHFLUSSDIAGRAMM** (siehe Seite 33)
-  **SERVICETEILE** (siehe Seite 37)  
 000 = Chrom  
 020 = Polished Chrome  
 130 = Polished Bronze  
 140 = Brushed Bronze  
 250 = Brushed Gold-Optic  
 260 = Brushed Chrome  
 300 = Polished Redgold  
 310 = Brushed Redgold  
 330 = Polished Black Chrome  
 340 = Brushed Black Chrome  
 800 = Stainless Steel Optic  
 820 = Brushed Nickel  
 830 = Polished Nickel  
 930 = Polished Brass  
 950 = Brushed Brass  
 990 = Polished Gold-Optic

## SONDERZUBEHÖR (siehe Seite 37)

nicht im Lieferumfang enthalten

-  / Bei maximaler Einbautiefe des Grundsets ist zwischen Wannenoberkante und Unterkante Armatur ein Abstand von 1,5 cm. In diesem Fall kann ein optional erhältlicher Verlängerungsadapter eingesetzt werden. (Artikelnummer 97686000).

## REINIGUNG (siehe Seite 35)

## PRÜFZEICHEN (siehe Seite 37)

STÖRUNG	URSACHE	ABHILFE
/ Wenig Wasser	/ Rückflussverhinderer sitzt fest	/ Rückflussverhinderer austauschen
	/ Siebdichtung der Brause verschmutzt	/ Siebdichtung zwischen Brause und Schlauch reinigen
/ Armatur schwergängig	/ Kartusche defekt, verkalkt	/ Kartusche austauschen
/ Armatur tropft	/ Kartusche defekt	/ Kartusche austauschen
/ Zu niedrige Warmwassertemperatur	/ Warmwasserbegrenzung falsch eingestellt	/ Warmwasserbegrenzung einstellen
/ Durchlauferhitzer schaltet nicht ein	/ Drossel in der Handbrause nicht ausgebaut	/ Drossel aus der Handbrause entfernen
	/ Siebdichtung der Brause verschmutzt	/ Siebdichtung zwischen Brause und Schlauch reinigen
	/ Rückflussverhinderer sitzt fest	/ Rückflussverhinderer austauschen

## ⚠ CONSIGNES DE SÉCURITÉ

- ⚠ Lors du montage, porter des gants de protection pour éviter toute blessure par écrasement ou coupure.
- ⚠ Le produit ne doit servir qu'à se laver et à assurer l'hygiène corporelle.
- ⚠ Il est interdit aux enfants ainsi qu'aux adultes ayant des insuffisances physiques, psychiques et/ou motoriques d'utiliser la douche sans surveillance. De même, il est interdit à des personnes sous influence d'alcool ou de drogues d'utiliser la douche.
- ⚠ Éviter le contact du jet de la douchette avec les parties sensibles du corps (telles par ex. que les yeux). Veiller à respecter un écart suffisant entre la douchette et le corps
- ⚠ Le produit ne doit pas servir de poignée. Monter pour cela une poignée séparée.
- ⚠ Il est conseillé d'équilibrer les pressions de l'eau chaude et froide.

## INSTRUCTIONS POUR LE MONTAGE

- / Avant son montage, s'assurer que le produit n'a subi aucun dommage pendant le transport. Après le montage, tout dommage de transport ou de surface ne pourra pas être reconnu.
- / Les conduites et la robinetterie doivent être montés, rincés et contrôlés selon les normes en vigueur.
- / Les directives d'installation en vigueur dans le pays concerné doivent être respectées.
- / Le joint à filtre fourni avec la pomme de douche à main doit être installé afin de retenir des impuretés du système de conduites. Ceux-ci pourraient influencer le fonctionnement de ce produit et même endommager des pièces mobiles. Des réclamations à la suite de l'usage de la pomme de douche sans joint-tamis de hansgrohe ne peuvent pas faire partie de notre garantie.




## INFORMATIONS TECHNIQUES

Pression de service autorisée: max. 1 MPa  
 Pression de service conseillée: 0,1 - 0,5 MPa  
 Pression maximum de contrôle: 1,6 MPa  
 (1 MPa = 10 bar = 147 PSI)

Température d'eau chaude: max. 70°C  
 Température recommandée: 65°C

- / Avec dispositif anti-retour
- / Le produit est exclusivement conçu pour de l'eau potable!

## DESCRIPTION DU SYMBOLE

-  Ne pas utiliser de silicone contenant de l'acide acétique!
-  **ETALONNAGE** (voir pages 32)  
Réglage de la limitation d'eau chaude. En liaison avec les chauffe-eau, un blocage de l'eau chaude n'est pas recommandable.
-  **ENTRETIEN** (voir pages 35)  
Les clapets anti-retour doivent être examinés régulièrement conformément à la norme EN 1717 ou conformément aux dispositions nationales ou régionales quant à leur fonction (au moins une fois par an).

 **INSTRUCTIONS DE SERVICE** (voir pages 36)

 **DIMENSIONS** (voir pages 33)


 **DIAGRAMME DU DÉBIT** (voir pages 33)

 **PIÈCES DÉTACHÉES** (voir pages 37)

000 = Chromé  
 020 = Polished Chrome  
 130 = Polished Bronze  
 140 = Brushed Bronze  
 250 = Brushed Gold-Optic  
 260 = Brushed Chrome  
 300 = Polished Redgold  
 310 = Brushed Redgold  
 330 = Polished Black Chrome  
 340 = Brushed Black Chrome  
 800 = Stainless Steel Optic  
 820 = Brushed Nickel  
 830 = Polished Nickel  
 930 = Polished Brass  
 950 = Brushed Brass  
 990 = Polished Gold-Optic

**ACCESSOIRES EN OPTION** (voir pages 37)

ne fait pas partie de la fourniture

-  / L'écart entre le haut de la baignoire et l'arrêt inférieur de la robinetterie est de 1,5 cm lors d'un montage en profondeur maximale. Dans ce cas, on peut installer une rallonge disponible en option (référence 97686000).

 **NETTOYAGE** (voir pages 35)

 **CLASSIFICATION ACOUSTIQUE ET DÉBIT**  
(voir pages 37)

DYSFONCTIONNEMENT	ORIGINE	SOLUTION
/ Pas assez d'eau	/ Clapet anti-retour bloqué	/ Changez le clapet antiretour
	/ Joint-filtre de douchette encrassé	/ Nettoyer le joint-filtre entre la douchette et le flexible
/ Dureté de fonctionnement	/ Cartouche défectueuse, entartrée	/ Changer la cartouche
/ Le mitigeur goutte	/ Cartouche défectueuse	/ Changer la cartouche
/ Température d'eau chaude trop basse, pas d'eau froide	/ Limiteur de température mal positionné	/ Positionner le limiteur de température
/ La chauffe-eau instantané ne s'allume pas	/ Réducteur de débit non démonté	/ Démontez le réducteur de débit de la douchette
	/ Joint-filtre de douchette encrassé	/ Nettoyer le joint-filtre entre la douchette et le flexible
	/ Clapet anti-retour bloqué	/ Changez le clapet antiretour

### ⚠ SAFETY NOTES

- ⚠ Gloves should be worn during installation to prevent crushing and cutting injuries.
- ⚠ The product may only be used for bathing, hygienic and body cleaning purposes.
- ⚠ Children as well as adults with physical, mental and/or sensoric impairments must not use this product without proper supervision. Persons under the influence of alcohol or drugs are prohibited from using this product.
- ⚠ Do not allow the streams of the shower touch sensitive body parts (such as your eyes). An adequate distance must be kept between the shower and you.
- ⚠ The product may not be used as a holding handle. A separate handle must be installed.
- ⚠ The hot and cold supplies must be of equal pressures.

### INSTALLATION INSTRUCTIONS

- / Prior to installation, inspect the product for transport damages. After it has been installed, no transport or surface damage will be honoured.
- / The pipes and the fixture must be installed, flushed and tested as per the applicable standards.
- / The plumbing codes applicable in the respective countries must be observed.
- / The mesh washer must be insert to protect the shower against incoming dirt by pipework. Incoming dirt leads to defects or/and can damage parts of the shower; such caused faults voids all liability and guarantee claims.

### TECHNICAL DATA

- Operating pressure: max. 1 MPa  
 Recommended operating pressure: 0,1 - 0,5 MPa  
 Test pressure: 1,6 MPa  
 (1 MPa = 10 bar = 147 PSI)
- Hot water temperature: max. 70°C  
 Recommended hot water temp.: 65°C
- / Safety against backflow
  - / The product is exclusively designed for drinking water!

### SYMBOL DESCRIPTION

-  Do not use silicone containing acetic acid!
-  **ADJUSTMENT** (see page 32)  
To adjust the hot water limiter. Using a hot water limiter in combination with a continuous flow water heater is not recommended.
-  **MAINTENANCE** (see page 35)  
The check valves must be checked regularly according to DIN EN 1717 in accordance with national or regional regulations (at least once a year).
-  **OPERATION** (see page 36)
-  **DIMENSIONS** (see page 33)
-  **FLOW DIAGRAM** (see page 33)
-  **SPARE PARTS** (see page 37)  
000 = Chrome Plated  
020 = Polished Chrome  
130 = Polished Bronze  
140 = Brushed Bronze  
250 = Brushed Gold-Optic  
260 = Brushed Chrome  
300 = Polished Redgold  
310 = Brushed Redgold  
330 = Polished Black Chrome  
340 = Brushed Black Chrome  
800 = Stainless Steel Optic  
820 = Brushed Nickel  
830 = Polished Nickel  
930 = Polished Brass  
950 = Brushed Brass  
990 = Polished Gold-Optic
- SPECIAL ACCESSORIES** (see page 37)  
order as an extra  
 / With maximum mounting depth of the basic set of 1.5cm between upper border of bath tub and lower border mixer, an optional extension adapter can be obtained separately (article number 97686000) from Hansgrohe should the distance be more.
-  **CLEANING** (see page 35)
-  **TEST CERTIFICATE** (see page 37)

FAULT	CAUSE	REMEDY
/ Insufficient water	/ check valve hasn't moved back / Shower filter seal dirty	/ Exchange check valves / Clean filter seal between shower and hose
/ Mixer stiff	/ Cartridge defective, calcified	/ Exchange cartridge
/ Mixer dripping	/ Cartridge defective	/ Exchange cartridge
/ Hot water temperature too low	/ Hot water limiter incorrectly set	/ Set hot water limiter
/ Instantaneous heater didn't work	/ Flow limiter in handshower isn't removed / Shower filter seal dirty	/ Remove flow limiter / Clean filter seal between shower and hose
	/ check valve hasn't moved back	/ Exchange check valves

## ⚠ INDICAZIONI SULLA SICUREZZA

- ⚠ Durante il montaggio, per evitare ferite da schiacciamento e da taglio bisogna indossare guanti protettivi.
- ⚠ Il prodotto deve essere utilizzato esclusivamente per fare il bagno e per l'igiene del corpo.
- ⚠ I bambini e gli adulti affetti da menomazioni fisiche, psichiche e/o sensoriali devono utilizzare il sistema doccia solo sotto sorveglianza. Il prodotto non deve essere utilizzato da persone sotto l'effetto di droghe o alcolici.
- ⚠ Bisogna evitare il contatto fra il getto della doccia e parti del corpo delicate (ad es. gli occhi). Fra il soffione ed il corpo va mantenuta una distanza sufficiente.
- ⚠ Il prodotto non deve essere utilizzato come maniglia, questa deve essere montata separatamente.
- ⚠ Attenzione! Compensare le differenze di pressione tra i collegamenti dell'acqua fredda e dell'acqua calda.

## ISTRUZIONI PER IL MONTAGGIO

- / Prima del montaggio è necessario controllare che non ci siano stati danni durante il trasporto. Una volta eseguito il montaggio, non verranno riconosciuti eventuali danni di trasporto o delle superfici.
- / Montare, lavare e controllare tubature e rubinetteria rispettando le norme correnti.
- / Vanno rispettate le direttive di installazione nazionali vigenti nel rispettivo paese.
- / Per proteggere la soffione doccia da eventuali impurità provenienti dalle tubazioni dell'acqua, deve essere inserito il filtro nell'impugnatura della doccia stessa. Tali impurità possono infatti causare difetti e/o danneggiare parti della doccia; in questo caso la Hansgrohe non risponde dei danni.

## DATI TECNICI

Pressione d'uso:	max. 1 MPa
Pressione d'uso consigliata:	0,1 - 0,5 MPa
Pressione di prova:	1,6 MPa
	(1 MPa = 10 bar = 147 PSI)
Temperatura dell'acqua calda:	max. 70°C
Temp. dell'acqua calda consigliata:	65°C


- / Sicurezza antiriflusso
- / Il prodotto è concepito esclusivamente per acqua potabile!

## DESCRIZIONE SIMBOLO

-  Non utilizzare silicone contenente acido acetico!
-  **TARATURA** (vedi pagg. 32)  
Regolazione del limitatore di erogazione d'acqua calda. Un limitatore di erogazione di acqua calda in combinazione con le caldaie istantanee non è consigliabile.
-  **MANUTENZIONE** (vedi pagg. 35)  
La valvola di non ritorno deve essere controllata regolarmente come da DIN EN 1717, secondo le normative nazionali e regionali (almeno una volta all'anno).
-  **PROCEDURA** (vedi pagg. 36)
-  **INGOMBRI** (vedi pagg. 33)
-  **DIAGRAMMA FLUSSO** (vedi pagg. 33)
-  **PARTI DI RICAMBIO** (vedi pagg. 37)  
000 = Cromato  
020 = Polished Chrome  
130 = Polished Bronze  
140 = Brushed Bronze  
250 = Brushed Gold-Optic  
260 = Brushed Chrome  
300 = Polished Redgold  
310 = Brushed Redgold  
330 = Polished Black Chrome  
340 = Brushed Black Chrome  
800 = Stainless Steel Optic  
820 = Brushed Nickel  
830 = Polished Nickel  
930 = Polished Brass  
950 = Brushed Brass  
990 = Polished Gold-Optic

## ACCESSORI SPECIALI (vedi pagg. 37)

non contenuto nel volume di fornitura

-  / Installando il set di base con la massima profondità di montaggio si ha una distanza di 1,5 cm tra il bordo superiore della vasca ed il bordo inferiore del rubinetto. In questo caso si può installare un adattatore come prolunga disponibile come optional (codice articolo 97686000).

## PULITURA (vedi pagg. 35)

## SEGNO DI VERIFICA (vedi pagg. 37)

PROBLEMA	POSSIBILE CAUSA	RIMEDIO
/ Scarsità d'acqua	/ Valvola antiriflusso non funziona correttamente	/ Sostituire la valvola antiriflusso
	/ Guarnizione del filtro della doccia sporca	/ Pulire la guarnizione del filtro tra doccia e flessibile
/ Miscelatore duro	/ Cartuccia difettosa	/ Sostituire la cartuccia
/ Miscelatore gocciola	/ Cartuccia difettosa	/ Sostituire la cartuccia
/ Temperatura dell'acqua calda	/ Limitazione dell'acqua calda regolata male	/ Regolare la limitazione dell'acqua calda
/ La caldaia istantanea non lavora	/ Il limitatore di portata non è stato smontato dalla doccetta	/ Smontare il limitatore di portata dalla doccetta
	/ Guarnizione del filtro della doccia sporca	/ Pulire la guarnizione del filtro tra doccia e flessibile
	/ Valvola antiriflusso non funziona correttamente	/ Sostituire la valvola antiriflusso

## INDICACIONES DE SEGURIDAD

- ⚠ Durante el montaje deben utilizarse guantes para evitar heridas por aplastamiento o corte.
- ⚠ El producto solo debe ser utilizado para fines de baño, higiene y limpieza corporal.
- ⚠ Niños, así como adultos con limitaciones corporales, mentales y/o sensoriales no deben utilizar el sistema de duchas sin vigilancia. Personas que se encuentran bajo el efecto de alcohol o drogas, no deben utilizar el sistema de duchas.
- ⚠ Debe evitarse el contacto del chorro del pulverizador con partes sensibles del cuerpo (por ej. ojos). Debe mantenerse una distancia suficiente entre pulverizador y cuerpo.
- ⚠ El producto no debe ser utilizado como un elemento de sujeción. Debe montarse un elemento de sujeción separado.
- ⚠ Grandes diferencias de presión en servicio entre agua fría y agua caliente deben equilibrarse.

## INDICACIONES PARA EL MONTAJE

- / Antes del montaje se debe examinar el producto contra daños de transporte. Después de la instalación no se reconoce ningún daño de transporte o de superficie.
- / Los conductos y la grifería deben montarse, lavarse y comprobarse según las normas vigentes.
- / Es obligatorio el cumplimiento de las directrices de instalación vigentes en el país respectivo.
- / La junta de filtración que se suministra con la ducha mural evita que las partículas de suciedad procedentes de las tuberías lleguen a la ducha mural. Debe colocarse entre el flexo y la ducha mural. Infiltraciones de suciedad deterioran el funcionamiento de la ducha mural y pueden causar daños en el interior de la misma que no están cubiertas por la garantía de Hansgrohe.

## DATOS TÉCNICOS

Presión en servicio:	max. 1 MPa
Presión recomendada en servicio:	0,1 - 0,5 MPa
Presión de prueba:	1,6 MPa
	(1 MPa = 10 bar = 147 PSI)
Temperatura del agua caliente:	max. 70°C
Temp. recomendada del agua caliente:	65°C

- / Seguro contra el retorno
- / El producto ha sido concebido exclusivamente para agua potable.

## DESCRIPCIÓN DE SÍMBOLOS

-  No utilizar silicona que contiene ácido acético!
-  AJUSTE (ver página 32)  
Ajuste del límite de agua caliente. En combinación con calentadores continuos no es recomendable utilizar un bloqueo de agua caliente.
-  MANTENIMIENTO (ver página 35)  
Las válvulas anti-retorno tienen que ser controladas regularmente según la norma DIN EN 1717, en acuerdo con las regulaciones nacionales o regionales (una vez al año, por lo menos).
-  MANEJO (ver página 36)
-  DIMENSIONES (ver página 33)
-  DIAGRAMA DE CIRCULACIÓN (ver página 33)
-  REPUESTOS (ver página 37)  
000 = Cromado  
020 = Polished Chrome  
130 = Polished Bronze  
140 = Brushed Bronze  
250 = Brushed Gold-Optic  
260 = Brushed Chrome  
300 = Polished Redgold  
310 = Brushed Redgold  
330 = Polished Black Chrome  
340 = Brushed Black Chrome  
800 = Stainless Steel Optic  
820 = Brushed Nickel  
830 = Polished Nickel  
930 = Polished Brass  
950 = Brushed Brass  
990 = Polished Gold-Optic
-  OPCIONAL (ver página 37)  
no incluido en el suministro
-  LIMPIAR (ver página 35)
-  MARCA DE VERIFICACIÓN (ver página 37)

PROBLEMA	CAUSA	SOLUCIÓN
/ Sale poca agua	/ válvula anti-retorno cerrada	/ cambiar válvula anti-retorno
	/ Filtro de la teleducha sucio	/ Limpiar/Cambiar filtro entre flexo y teleducha
/ Manecilla va dura	/ cartucho dañado	/ cambiar el cartucho
/ Grifo pierde agua	/ cartucho dañado	/ cambiar el cartucho
/ Temperatura del agua caliente demasiado baja	/ tope de agua caliente mal	/ ajustar tope
/ Calentador instantáneo no se enciende	/ no se ha quitado limitador de caudal de la teleducha	/ quitar limitador de caudal
	/ Filtro de la teleducha sucio	/ Limpiar/Cambiar filtro entre flexo y teleducha
	/ válvula anti-retorno cerrada	/ cambiar válvula anti-retorno

## ⚠ VEILIGHEIDSINSTRUCTIES

- ⚠ Bij de montage moeten ter voorkoming van knel- en snijwonden handschoenen worden gedragen.
- ⚠ Het product mag alleen voor het wassen, hygiënische doeleinden en voor de lichaamsreiniging worden gebruikt.
- ⚠ Kinderen en volwassenen met lichamelijke, geestelijke en/of sensorische beperkingen mogen het douchesysteem niet zonder toezicht gebruiken. Personen onder invloed van alcohol of drugs mogen het douchesysteem niet gebruiken.
- ⚠ Het contact van de douchestraal met gevoelige lichaamsdelen (bijv. ogen) moet worden voorkomen. Er moet voldoende afstand tussen douche en lichaam aangehouden worden.
- ⚠ Het product mag niet als handgreep worden gebruikt. Er moet een aparte handgreep gemonteerd worden.
- ⚠ Grote drukverschillen tussen de koud- en warmwatertoevoer dienen vermeden te worden.

## MONTAGE-INSTRUCTIES

- / Vóór de montage moet het product gecontroleerd worden op transportschade. Na de inbouw wordt geen transport- of oppervlakteschade meer aanvaard.
- / De leidingen en armaturen moeten gemonteerd, gespoeld en gecontroleerd worden volgens de geldige normen.
- / De in de overeenkomstige landen geldende installatierichtlijnen moeten nageleefd worden.
- / Het bij de hoofddouche verpakte zeefje moet worden ingebouwd om vuil uit de waterleiding te weren. Vuil uit de leidingen kan de werking van de hoofddouche negatief beïnvloeden en/of de hoofddouche beschadigen. Voor deze schade is Hansgrohe niet verantwoordelijk.

## TECHNISCHE GEGEVENS


- Werkdruk: max. max. 1 MPa  
 Aanbevolen werkdruk: 0,1 - 0,5 MPa  
 Getest bij: 1,6 MPa  
(1 MPa = 10 bar = 147 PSI)
- Temperatuur warm water: max. 70°C  
 Aanbevolen warm water temp.: 65°C
- / Beveiligd tegen terugstromen
  - / Het product is uitsluitend ontworpen voor drinkwater!

## SYMBOOLBESCHRIJVING

-  Gebruik geen zuurhoudende silicone!
-  **INSTELLEN** (zie blz. 32)  
Instellen van de warmwaterbegrenzing. In combinatie met een doorstromer is een warmwaterblokkering niet aanbevelenswaardig.
-  **ONDERHOUD** (zie blz. 35)  
Keerleppen moeten volgens DIN EN 1717 regelmatig en volgens plaatselijk geldende eisen op het functioneren gecontroleerd worden. (Tenminste een keer per jaar)
-  **BEDIENING** (zie blz. 36)
-  **MATEN** (zie blz. 33)
-  **DOORSTROOMDIAGRAM** (zie blz. 33)
-  **SERVICE ONDERDELEN** (zie blz. 37)  
 000 = Verchroomd  
 020 = Polished Chrome  
 130 = Polished Bronze  
 140 = Brushed Bronze  
 250 = Brushed Gold-Optic  
 260 = Brushed Chrome  
 300 = Polished Redgold  
 310 = Brushed Redgold  
 330 = Polished Black Chrome  
 340 = Brushed Black Chrome  
 800 = Stainless Steel Optic  
 820 = Brushed Nickel  
 830 = Polished Nickel  
 930 = Polished Brass  
 950 = Brushed Brass  
 990 = Polished Gold-Optic

## TOEBEHOREN (zie blz. 37)

behoort niet tot het leveringspakket

-  / Bij een maximale inbouwdiepte van de basisset is er tussen de bovenkant van het bad en de onderkant van de armatuur een afstand van 1,5 cm. In dat geval kan een optioneel verkrijgbare verlengingsadapter gebruikt worden (artikelnummer 97686000).

## REINIGEN (zie blz. 35)

## KEURMERK (zie blz. 37)

STORING	OORZAAK	OPLOSSING
/ Weinig water	/ Terugslagklep zit vast	/ Terugslagklep uitwisselen
/ Bediening zwaar	/ Zeefdichting handdouche verstopt	/ Zeefdichting handdouche reinigen
/ Mengkraan lekt	/ Kardoes defect	/ Kardoes uitwisselen
/ Temperatuur van warm water te laag	/ Heetwaterbegrenzer verkeerd ingesteld	/ Heetwaterbegrenzer instellen
/ Doorstroomtoestel schakelt niet in	/ Begrenzer van handdouche niet verwijderd	/ Begrenzer uit handdouche verwijderen
	/ Zeefdichting handdouche verstopt	/ Zeefdichting handdouche reinigen
	/ Terugslagklep zit vast	/ Terugslagklep uitwisselen

## ⚠ SIKKERHEDSANVISNINGER

- ⚠ Ved monteringen skal der bruges handsker for at undgå kvæstelser og snitsår.
- ⚠ Produktet må kun bruges til bade-, hygiejne og kropsrengøringsformål.
- ⚠ Børn som også voksne med fysiske, mentale og/eller sensoriske begrænsninger må ikke bruge brusersystemet uden opsyn. Personer som er under indflydelse af alkohol eller narkotika må ikke bruge brusersystemet.
- ⚠ Bruserstrålens kontakt med sensitive områder (f.eks. øjne) skal undgås. Der skal være en tilstrækkelig afstand mellem bruseren og kroppen.
- ⚠ Produktet må ikke bruges som håndtag. Der skal monteres et separat håndtag.
- ⚠ Større trykforskelle mellem koldt og varmt vand bør udjævnes.

## MONTERINGSANVISNINGER

- / Før monteringen skal produktet kontrolleres for transportskader. Efter monteringen godkendes transportskader eller skader på overfladen ikke længere.
- / Ledningerne og armaturerne skal monteres, skylles og kontrolleres iht. de gældende standarder.
- / Installationsbestemmelserne, der gælder i det enkelte land, skal overholdes.
- / Den vedlagte smudsfangssi skal indsættes i bruseren for at undgå snavs fra rørsystemet. Indskyllet snavs kan have indflydelse på bruserens funktion og/eller føre til beskadigelser på håndbruserens funktionsdele.

## TEKNISKE DATA

Driftstryk:	max. 1 MPa
Anbefalet driftstryk:	0,1 - 0,5 MPa
Prøvetryk:	1,6 MPa
	(1 MPa = 10 bar = 147 PSI)
Varmtvandstemperatur:	max. 70°C
Anbefalet varmtvandstemperatur:	65°C

/ Med indbygget kontraventil

/ Produktet er udelukkende beregnet til drikkevand!

## SYMBOLBESKRIVELSE

-  Der må ikke benyttes eddikesyreholdig silikone!
-  **FORINDSTILLING** (se s. 32)  
Indstilling af varmvandsbegrænsningen. I forbindelse med gennemstrømningsvandvarmere anbefaler vi ikke en varmvandsspærre.
-  **SERVICE** (se s. 35)  
Ifølge DIN EN 1717 skal gennemstrømningsbegrænsere i overensstemmelse med nationale regler afprøves regelmæssigt (mindst en gang om året).
-  **BRUGSANVISNING** (se s. 36)
-  **MÅLENE** (se s. 33)
-  **GENNEMSTRØMNINGSDIAGRAM** (se s. 33)
-  **RESERVEDELE** (se s. 37)  
000 = Krom  
020 = Polished Chrome  
130 = Polished Bronze  
140 = Brushed Bronze  
250 = Brushed Gold-Optic  
260 = Brushed Chrome  
300 = Polished Redgold  
310 = Brushed Redgold  
330 = Polished Black Chrome  
340 = Brushed Black Chrome  
800 = Stainless Steel Optic  
820 = Brushed Nickel  
830 = Polished Nickel  
930 = Polished Brass  
950 = Brushed Brass  
990 = Polished Gold-Optic
- SPECIALTILBEHØR** (se s. 37)  
ikke med i leveringsomfang
-  / Ved maksimal indbygningsdybde af grundkroppen er der mellem karkant og underkant på armatur, en afstand på 1,5 cm. En forlængeradapter kan bestilles separat (art. nr. 97686000).
-  **RENGØRING** (se s. 35)
-  **GODKENDELSE** (se s. 37)

FEJL	ÅRSAG	HJÆLP
/ For lidt vand	/ Kontraventilen hænger	/ Udskift kontraventil
	/ Sien mellem bruser og slange er snavset	/ Rengør sien mellem bruser og slange
/ Grebet går trægt	/ Kartusche defekt, tilkalket	/ Udskift kartusche
/ Armaturet drypper	/ Defekt kartusche	/ Udskift kartusche
/ For lav varmtvands-temperatur	/ Varmtvandsbegrænsningen er forkert indstillet	/ Indstil varmtvandsbegrænsningen
/ Vandvarmeren går ikke i gang	/ Vandsparen i håndbruseren er ikke fjernet	/ Afmonter vandsparen i håndbruseren
	/ Sien mellem bruser og slange er snavset	/ Rengør sien mellem bruser og slange
	/ Kontraventilen hænger	/ Udskift kontraventil

## ⚠ AVISOS DE SEGURANÇA

- ⚠ Durante a montagem devem ser utilizadas luvas de protecção, de modo a evitar ferimentos resultantes de entalamentos e de cortes.
- ⚠ O produto só pode ser utilizado para fins de higiene pessoal.
- ⚠ Crianças e adultos com deficiências motoras, mentais e/ou sensoriais não podem utilizar o sistema de duche sem monitorização. Pessoas que estejam sob a influência de álcool ou drogas não podem utilizar o sistema de duche.
- ⚠ Deve-se evitar o contacto dos jactos de água com partes do corpo sensíveis (p. ex. olhos). É necessário manter uma distância suficiente entre o chuveiro e o corpo.
- ⚠ O produto não pode ser utilizado como pega de apoio. Tem que ser montada uma pega separada.
- ⚠ Grandes diferenças entre as pressões das águas quente e fria devem ser compensadas.

## AVISOS DE MONTAGEM




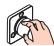
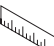
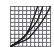

- / Antes da montagem deve-se controlar o produto relativamente a danos de transporte. Após a montagem não são aceites quaisquer danos de transporte ou de superfície.
- / As tubagens e a torneira têm que ser montadas, enxaguadas e verificadas de acordo com as normas em vigor.
- / A prescrições de instalação válidas nos respetivos países devem ser respeitadas.
- / O filtro de rede deve ser colocado para proteger o chuveiro de areias e resíduos rovenientes da tubagem. Resíduos e areias podem danificar componentes, ou provocar mau funcionamento do chuveiro; as avarias assim provocadas anulam a nossa responsabilidade e anulam a nossa garantia.

## DADOS TÉCNICOS

Pressão de funcionamento:	max. 1 MPa
Pressão de func. recomendada:	0,1 - 0,5 MPa
Pressão testada:	1,6 MPa
	(1 MPa = 10 bar = 147 PSI)
Temperatura da água quente:	max. 70°C
Temp. água quente recomendada:	65°C

- / Função anti-retorno e anti-vácuo
- / Este produto foi única e exclusivamente concebido para água potável!

## DESCRIÇÃO DO SÍMBOLO

-  Não utilizar silicone que contenha ácido acético!
-  **AFINAÇÃO** (ver página 32)  
Ajuste do limitador de água quente. Em combinação com um esquentador, não é recomendável o uso de um bloqueio de água quente.
-  **MANUTENÇÃO** (ver página 35)  
As válvulas anti-retorno devem ser verificadas regularmente de acordo com a DIN EN 1717 segundo os regulamentos nacionais ou regionais (pelo menos uma vez por ano).
-  **FUNCIONAMENTO** (ver página 36)
-  **MEDIDAS** (ver página 33)
-  **FLUXOGRAMA** (ver página 33)
-  **PEÇAS DE SUBSTITUIÇÃO** (ver página 37)  
000 = Cromado  
020 = Polished Chrome  
130 = Polished Bronze  
140 = Brushed Bronze  
250 = Brushed Gold-Optic  
260 = Brushed Chrome  
300 = Polished Redgold  
310 = Brushed Redgold  
330 = Polished Black Chrome  
340 = Brushed Black Chrome  
800 = Stainless Steel Optic  
820 = Brushed Nickel  
830 = Polished Nickel  
930 = Polished Brass  
950 = Brushed Brass  
990 = Polished Gold-Optic

## ACESSÓRIOS ESPECIAIS (ver página 37)

não incluído no volume de fornecimento



- / Na profundidade máxima de instalação do corpo observa-se uma distância de 1,5 cm entre a borda superior da banheira e a borda inferior da misturadora. Neste caso deve ser utilizada uma extensão opcional. (encomendado separadamente, referência 97686000).



## LIMPEZA (ver página 35)



## MARCA DE CONTROLO (ver página 37)

FALHA	CAUSA	SOLUÇÃO
/ Água insuficiente	/ Válvula anti-retorno está presa	/ Trocar a válvula anti-retorno
/ Misturadora perra	/ Filtro do vedante do chuveiro sujo	/ Limpar o filtro entre o chuveiro e o tubo flexível
/ Misturadora a pingar	/ Cartucho defeituoso, calcificado	/ Substituir o cartucho
/ Temperatura da água quente muito baixa	/ Cartucho defeituoso	/ Substituir o cartucho
/ O esquentador instantâneo não funciona	/ O limitador de temperatura está incorrectamente colocado	/ Regular o limitador de temperatura
	/ O limitador de caudal não foi retirado	/ Retirar o limitador de caudal
	/ Filtro do vedante do chuveiro sujo	/ Limpar o filtro entre o chuveiro e o tubo flexível
	/ Válvula anti-retorno está presa	/ Trocar a válvula anti-retorno



## Δ WSKAZÓWKI BEZPIECZEŃSTWA

- Δ Aby uniknąć zranień na skutek zgniecenia lub przecięcia, podczas montażu należy nosić rękawice ochronne.
- Δ Produkt może być używany tylko do kąpieli, higieny i czyszczenia ciała.
- Δ Zarówno dzieci, jak i dorośli z fizycznymi, psychicznymi i/lub sensorycznymi ograniczeniami nie mogą korzystać z prysznica bez opieki. Osoby znajdujące się pod wpływem alkoholu lub narkotyków nie mogą korzystać z prysznica.
- Δ Należy unikać kontaktu strumienia wyływającego z głowicy z wrażliwymi częściami ciała (np. oczami). Należy zachowywać odpowiednią odległość pomiędzy głowicą a ciałem.
- Δ Produktu nie wolno używać jako uchwytu do trzymania się. Należy zamontować osobny uchwyt.
- Δ Znaczne różnice ciśnień na dopływach ciepłej i zimnej wody muszą zostać wyrównane.

## WSKAZÓWKI MONTAŻOWE




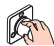
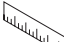
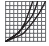

- / Przed montażem należy skontrolować produkt pod kątem szkód transportowych. Po montażu nie widać żadnych szkód transportowych ani szkód na powierzchni.
- / Przewody i armatura muszą być montowane, płukane i kontrolowane według obowiązujących norm.
- / Należy przestrzegać wytycznych instalacyjnych obowiązujących w danym kraju.
- / Znajdujące się przy prysznicy sitko musi zostać zainstalowane, aby zatrzymać zanieczyszczenia z instalacji. Przedostające się zanieczyszczenia mogą mieć ujemny wpływ na działanie i/lub prowadzić do usterek w działaniu elementów prysznica. Za powstałe z tego tytułu szkody firma Hansgrohe nie ponosi odpowiedzialności.

## DANE TECHNICZNE

Ciśnienie robocze:	maks. 1 MPa
Zalecane ciśnienie robocze:	0,1 - 0,5 MPa
Ciśnienie próbne:	1,6 MPa
	(1 MPa = 10 bary = 147 PSI)
Temperatura wody gorącej:	maks. 70°C
Zalecana temperatura wody gorącej:	65°C

- / Zabezpieczony przed przepływem zwrotnym
- / Produkt przeznaczony wyłącznie do wody pitnej!

## OPIS SYMBOLU

-  Nie stosować silikonów zawierających kwas octowy!
-  **USTAWIANIE** (patrz strona 32)  
Ustawianie ogranicznika ciepłej wody. Używanie ogranicznika temperatury wody w połączeniu z przepływowym podgrzewaczem wody nie jest zalecane.
-  **KONSERWACJA** (patrz strona 35)  
Zgodnie z normą DIN EN 1717, krajowymi i miejscowymi przepisami, działanie zabezpieczeń przed przepływem zwrotnym musi być kontrolowane (przynajmniej raz w roku).
-  **OBSŁUGA** (patrz strona 36)
-  **WYMIARY** (patrz strona 33)
-  **SCHEMAT PRZEPŁYWU** (patrz strona 33)
-  **CZĘŚCI SERWISOWE** (patrz strona 37)  
000 = Chrom  
020 = Polished Chrome  
130 = Polished Bronze  
140 = Brushed Bronze  
250 = Brushed Gold-Optic  
260 = Brushed Chrome  
300 = Polished Redgold  
310 = Brushed Redgold  
330 = Polished Black Chrome  
340 = Brushed Black Chrome  
800 = Stainless Steel Optic  
820 = Brushed Nickel  
830 = Polished Nickel  
930 = Polished Brass  
950 = Brushed Brass  
990 = Polished Gold-Optic

## WYPOSAŻENIE SPECJALNE (patrz strona 37)

Nie jest częścią dostawy



- / Przy maksymalnej głębokości montażu zestawu podstawowego, między górną krawędzią wanny a dolną krawędzią armatury pozostaje odstęp wielkości 1,5 cm. W takim przypadku można zamontować opcjonalnie dostępny zestaw przedłużający (nr art. 97686000).



## CZYSZCZENIE (patrz strona 35)



## ZNAK JAKOŚCI (patrz strona 37)

## USTERKA

- / Mała ilość wody

## PRZYCZYNA

- / Zablokowane zabezpieczenie przed przepływem zwrotnym
- / Zabrudzona uszczelka z sitkiem w prysznicy

## POMOC

- / Wymienić zabezpieczenie przed przepływem zwrotnym

- / Uchwyt armatury pracuje z wysiłkiem

- / Uszkodzony wkład, zakamieniony

- / Wymiana wkładu

- / Armatura cieknie

- / Uszkodzony wkład

- / Wymiana wkładu

- / Za niska temperatura ciepłej wody

- / Niewłaściwe ustawienie ogranicznika ciepłej wody

- / Ustawić ogranicznik ciepłej wody

- / Przepływowy podgrzewacz wody nie załącza się

- / Dławik przepływu nie został usunięty z prysznicy ręcznego

- / Usunąć dławik z prysznicy ręcznego

- / Zabrudzona uszczelka z sitkiem w prysznicy

- / Oczyszczyć uszczelkę z sitkiem pomiędzy prysznicem a wężem

- / Zablokowane zabezpieczenie przed przepływem zwrotnym

- / Wymienić zabezpieczenie przed przepływem zwrotnym



## ⚠ BEZPEČNOSTNÍ POKYNY

- ⚠ Pro zabránění řezným zraněním a pohmožděninám je nutné při montáži nosit rukavice.
- ⚠ Produkt smí být používán pouze ke koupání a za účelem tělesné hygieny.
- ⚠ Děti a dospělí osoby s tělesným, duševním a/nebo smyslovým postižením nesmí produkt používat bez dozoru. Osoby pod vlivem alkoholu nebo drog nesmí produkt používat.
- ⚠ Je nutné zabránit kontaktu vodních paprsků sprchy s měkkými částmi těla (např. očima). Je nutné dodržovat dostatečný odstup mezi sprchou a tělem.
- ⚠ Produkt nesmí být používán jako madlo. Je nutné namontovat samostatné madlo.
- ⚠ Je nutné vyrovnat velké rozdíly tlaku mezi přípoji studené a teplé vody.

## POKYNY K MONTÁŽI

- / Před montáží je třeba produkt zkontrolovat, zda nebyl při transportu poškozen. Po zabudování nebudou uznány žádné škody způsobené transportem nebo poškození povrchu.
- / Vedení a armatura musí být namontovány, propláchnuty a otestovány podle platných norem.
- / Je třeba dodržovat montážní pravidla platná v dané zemi.
- / Do přívodu musí být zabudováno se sprchou dodávané sítko, aby zachycovalo nečistoty vyplavené z vodovodní sítě. Vyplavené nečistoty mohou ovlivnit funkci sprchy a nebo mohou vést i k jejímu poškození. Na takto vzniklé škody se nevztahuje záruka firmy Hansgrohe.

## TECHNICKÉ ÚDAJE

Provozní tlak:	max. 1 MPa
Doporučený provozní tlak:	0,1 - 0,5 MPa
Zkušební tlak:	1,6 MPa (1 MPa = 10 bar = 147 PSI)
Teplota horké vody:	max. 70°C
Doporučená teplota horké vody:	65°C


- / Vlastní jištění proti zpětnému nasátí.
- / Výrobky Hansgrohe jsou vhodné pro přímý kontakt s pitnou vodou.

## POPIS SYMBOLŮ

-  Nepoužívat silikon s obsahem kyseliny octové!
-  **NASTAVENÍ** (viz strana 32)  
Nastavení omezovače teplé vody. Ve spojení s průtokovým ohříváčem se použití uzávěru teplé vody nedoporučuje.
-  **ÚDRŽBA** (viz strana 35)  
U zpětných ventilů se musí podle DIN EN 1717 v souladu s národními nebo regionálními předpisy testovat jejich funkčnost (alespoň jednou ročně).
-  **OVLÁDÁNÍ** (viz strana 36)
-  **ROZMĚRY** (viz strana 33)
-  **DIAGRAM PRŮTOKU** (viz strana 33)
-  **SERVISNÍ DÍLY** (viz strana 37)  
000 = Chrom  
020 = Polished Chrome  
130 = Polished Bronze  
140 = Brushed Bronze  
250 = Brushed Gold-Optic  
260 = Brushed Chrome  
300 = Polished Redgold  
310 = Brushed Redgold  
330 = Polished Black Chrome  
340 = Brushed Black Chrome  
800 = Stainless Steel Optic  
820 = Brushed Nickel  
830 = Polished Nickel  
930 = Polished Brass  
950 = Brushed Brass  
990 = Polished Gold-Optic

## ZVLÁŠTNÍ PŘÍSLUŠENSTVÍ (viz strana 37)

není součástí dodávky

-  / Při maximální montážní hloubce základní soupravy je mezi horní hranou vany a dolní hranou armatury vzdálenost 1,5 cm. Pro tento případ je možno opčně obdržet prodlužovací adaptér (kat.č. 97686000).

## ČIŠTĚNÍ (viz strana 35)

## ZKUŠEBNÍ ZNAČKA (viz strana 37)

PORUCHA	PŘÍČINA	ODSTRANĚNÍ
/ Málo vody	/ Zpětný ventil je zablokován	/ Vyměnit zpětný ventil
/ Armatura jde ztížka	/ Sítko v těsnění u sprchy zanesené	/ Vyčistit sítko v těsnění mezi sprchou a hadicí
/ Armatura odkapává	/ Kartuše je vadná, zanesená vodním kamenem	/ Kartuši vyměnit
/ Nízká teplota teplé vody	/ Špatně nastavená zarážka pro teplou vodu	/ Seřadit zarážku pro teplou vodu
/ Průtokový ohříváč nezapíná	/ Není odstraněn kroužek ze sprchy	/ Odstranit kroužek ze sprchy
	/ Sítko v těsnění u sprchy zanesené	/ Vyčistit sítko v těsnění mezi sprchou a hadicí
	/ Zpětný ventil je zablokován	/ Vyměnit zpětný ventil

## ⚠ BEZPEČNOSTNÉ POKYNY

- ⚠ Pri montáži musíte nosiť rukavice, aby ste predišli pomliaždeninám a rezným poraneniam.
- ⚠ Produkt sa smie používať len na kúpanie a telesnú hygienu.
- ⚠ Produkt nesmú bez dozoru používať deti, ako aj dospelé osoby s telesným, duševným a/alebo zmyslovým postihnutím. Produkt nesmú používať ani osoby, ktoré sú pod vplyvom alkoholu alebo drog.
- ⚠ Vyhýbajte sa kontaktu vodného lúča sprchy s citlivými miestami tela (napr. oči). Dodržiavajte dostatočnú vzdialenosť medzi sprchou a telom.
- ⚠ Výrobok sa nesmie používať ako držadlo. K tomu účelu sa musí namontovať samostatné držadlo.
- ⚠ Veľké rozdiely v tlaku medzi prípojkami studenej a teplej vody musia byť vyrovnané.

## POKYNY PRE MONTÁŽ

- / Pred montážou musíte produkt skontrolovať, či nebol počas transportu poškodený. Po zabudovaní nebudú uznané žiadne škody spôsobené transportom alebo poškodenia povrchu.
- / Ledningarna och blandaren måste monteras, spolás igenom och kontrolleras enligt de gällande normerna.
- / Je potrebné dodržiavať smernice o inštalácii, ktoré sú práve teraz platné v krajinách.
- / Do prívodu musí byť zabudované so sprchou dodávané sítko, aby zachytilo nečistoty vyplavené z vodovodnej siete. Vyplavené nečistoty môžu ovplyvniť funkciu sprchy, alebo spôsobiť jej poškodenie. Na takto vzniknuté škody sa nevzťahuje záruka firmy Hansgrohe.

## TECHNICKÉ ÚDAJE

Prevádzkový tlak: max. 1 MPa  
 Doporučený prevádzkový tlak: 0,1 - 0,5 MPa  
 Skúšobný tlak: 1,6 MPa  
 (1 MPa = 10 bar = 147 PSI)

Teplota teplej vody: max. 70°C  
 Doporučená teplota teplej vody: 65°C

- / Vlastná poistka proti spätnému nasatiu.
- / Výrobok je koncipovaný výhradne pre pitnú vodu!

## POPIS SYMBOLOV



Nepoužívať silikón s obsahom kyseliny octovej!



NASTAVENIE (viď strana 32)

Nastavenie obmedzenia teplej vody. V spojení s prietokovými ohrievačmi sa neodporúča použitie obmedzovača teplej vody.



ÚDRŽBA (viď strana 35)

Pri spätných ventiloch sa musí podľa DIN EN 1717 v súlade s národnými alebo regionálnymi predpismi testovať ich funkčnosť (aspoň raz ročne).



OBSLUHA (viď strana 36)



ROZMERY (viď strana 33)



DIAGRAM PRIETOKU (viď strana 33)



SERVISNÉ DIELY (viď strana 37)

000 = Chróm  
 020 = Polished Chrome  
 130 = Polished Bronze  
 140 = Brushed Bronze  
 250 = Brushed Gold-Optic  
 260 = Brushed Chrome  
 300 = Polished Redgold  
 310 = Brushed Redgold  
 330 = Polished Black Chrome  
 340 = Brushed Black Chrome  
 800 = Stainless Steel Optic  
 820 = Brushed Nickel  
 830 = Polished Nickel  
 930 = Polished Brass  
 950 = Brushed Brass  
 990 = Polished Gold-Optic

## ZVLÁŠTNE PRÍSLUŠENSTVO (viď strana 37)

nie je súčasťou dodávky



/ Pri maximálnej montážnej hĺbke základnej sady je medzi hornou hranou vane a spodnou hranou batérie vzdialenosť 1,5 cm. V takom prípade sa môže použiť voľiteľný prídavný predlžovací adaptér (výrobné číslo 97686000).



ČISTENIE (viď strana 35)



OSVEDČENIE O SKÚŠKE (viď strana 37)

PORUCHA	PRÍČINA	POMOC
/ Málo vody	/ Obmedzovač spätného nasatia je zablokovaný	/ Vymeniť obmedzovač spätného nasatia
	/ Sítko v tesnení sprchy je znečistené	/ Vyčistiť sítko tesnení medzi sprchou a hadicou
/ Armatúra "chodí" ťažko	/ Kartúša je poškodená, vápenaté usadeniny	/ Vymeniť kartúšu
/ Z armatúry kvapká voda	/ Kartúša je poškodená	/ Vymeniť kartúšu
/ Nízka teplota teplej vody	/ Nesprávne nastavená záružka na teplú vodu	/ Nastavenie záružky na teplú vodu
/ Prietokový ohrievač nezapína	/ Nie je odstránený krúžok zo sprchy	/ Odstrániť krúžok zo sprchy
	/ Sítko v tesnení sprchy je znečistené	/ Vyčistiť sítko tesnení medzi sprchou a hadicou
	/ Obmedzovač spätného nasatia je zablokovaný	/ Vymeniť obmedzovač spätného nasatia

### △ 安全技巧

- △ 装配时为避免挤压和切割受伤，必须戴上手套。
- △ 本产品只允许作为洗浴、卫生和洁身之用。
- △ 不得让儿童和肢体、精神和/或意识有障碍的成人在不受监管的情况下使用淋浴系统。受酒精或毒品影响的人员不得使用淋浴系统。
- △ 必须避免让身体敏感部位（如眼睛）接触到莲蓬头喷水。必须保持莲蓬头与人头之间有充分的距离。
- △ 该产品不得作扶柄使用。必须安装单独的扶柄。
- △ 冷热水管间过大的压力差必须予以平衡。

### 安装提示

- / 安装前必须检查产品是否受到运输损害。安装后将不认可运输损害或表面损伤。
- / 管道和阀门必须根据通用标准进行安装、冲洗和检查。
- / 请遵守当地国家现行的安装规定。
- / 必须装上花洒所附带的滤网密封垫，以过滤管道里的杂质污物。杂质污物会影响花洒的功能和或损坏花洒的功能部件，由此而产生的产品损坏不属于汉斯格雅的保修范围。

### 技术参数

工作压强:	最大 1 MPa
推荐工作压强:	0,1 - 0,5 MPa
测试压强:	1,6 MPa
	(1 MPa = 10 bar = 147 PSI)
热水温度:	最大 70°C
推荐热水温度:	65°C

- / 自动防止回流
- / 该产品专为饮用水设计！

### 符号说明

-  请勿使用含有乙酸的硅胶！
-  调节 (参见第页 32)  
热水温度调节。如果使用即热式喷头，则不建议安装热水阀门。
-  保养 (参见第页 35)  
单向阀必须在符合国家或当地的法律的情况下按照DIN EN 1717定期检查（至少一年一次）。
-  操作 (参见第页 36)
-  大小 (参见第页 33)
-  流量示意图 (参见第页 33)
-  备用零件 (参见第页 37)  
000 = 镀铬  
020 = Polished Chrome  
130 = Polished Bronze  
140 = Brushed Bronze  
250 = Brushed Gold-Optic  
260 = Brushed Chrome  
300 = Polished Redgold  
310 = Brushed Redgold  
330 = Polished Black Chrome  
340 = Brushed Black Chrome  
800 = Stainless Steel Optic  
820 = Brushed Nickel  
830 = Polished Nickel  
930 = Polished Brass  
950 = Brushed Brass  
990 = Polished Gold-Optic
- 选装附件 (参见第页 37)  
不在供货范围内  
 / 在浴盆上沿和龙头下边缘之间，基本装置1.5 cm的最大安装深度，可以从汉斯格雅单独购买选配的加长转接件（商品编号97686000）。
-  清洗 (参见第页 35)
-  检验标记 (参见第页 37)

问题	原因	补救
/ 龙头出水量小	/ 单向阀装反 / 花洒滤网有垃圾堵塞	/ 正确安装单向阀 / 清洗花洒和软管间的过滤网
/ 龙头不灵活	/ 阀芯损坏，结垢	/ 更换阀芯
/ 龙头滴水	/ 阀芯损坏	/ 更换阀芯
/ 热水温度过低	/ 温度限制器设置错误	/ 设置温度限制器
/ 燃气热水器不工作	/ 手持花洒的流量限制器没有去除 / 花洒滤网有垃圾堵塞 / 单向阀装反	/ 去除流量限制器 / 清洗花洒和软管间的过滤网 / 正确安装单向阀

## ⚠ УКАЗАНИЯ ПО ТЕХНИКЕ БЕЗОПАСНОСТИ

- ⚠ Во время монтажа следует надеть перчатки во избежание прищемления и порезов.
- ⚠ Изделие разрешается использовать только в гигиенических целях: для принятия ванны и личной гигиены.
- ⚠ Дети, а также взрослые с физическими, умственными и/или сенсорными недостатками должны пользоваться изделием только под присмотром. Запрещается пользоваться изделием в состоянии алкогольного или наркотического опьянения.
- ⚠ Не допускайте попадания струи воды из разбрызгивателя на чувствительные части тела (например, на глаза). Разбрызгиватель следует устанавливать на достаточном расстоянии от тела.
- ⚠ Изделие запрещается использовать в качестве рукоятки. Следует устанавливать специальную рукоятку.
- ⚠ донного клапа. Перед установкой смесителя необходимо регулировочными кранами выровнять авление холодной и горячей воды при помощи вентилей регулирующих подачу воды в квартиру.

## УКАЗАНИЯ ПО МОНТАЖУ





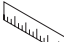
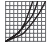

- / Перед монтажом следует проверить изделие на предмет повреждений при перевозке. После монтажа претензии о возмещении ущерба за повреждения при перевозке или повреждения поверхностей не принимаются.
- / Трубы и арматура должны быть установлены, промыты и проверены в соответствии с действующими нормами.
- / Необходимо соблюдать требования по монтажу, действующие в соответствующих странах.
- / Для предотвращения попадания частиц грязи из водопроводной сети необходимо установить фильтр, прилагаемый к ручному душу. Частицы грязи могут нарушить отдельные функции и/или привести к повреждению функциональных деталей ручного душа, Hansgrohe не несет ответственность за повреждения вследствие отсутствия фильтра.

## ТЕХНИЧЕСКИЕ ДАННЫЕ

Рабочее давление:	не более. 1 МПа
Рекомендуемое рабочее давление:	0,1 - 0,5 МПа
Давлении:	1,6 МПа
	(1 МПа = 10 bar = 147 PSI)
Температура горячей воды:	не более. 70°C
Рекомендуемая темп. гор. воды:	65°C




- / укомплектован клапаном обратного тока воды
- / Изделие предназначено исключительно для питьевой воды!

## ОПИСАНИЕ СИМВОЛОВ

-  Не применяйте силикон, содержащий уксусную кислоту.
-  **ПОДГОНКА** (см. стр. 32)  
Регулировка ограничителя горячей воды. В сочетании с проточными нагревателями не рекомендуется использовать блокировку воды.
-  **ТЕХНИЧЕСКОЕ ОБСЛУЖИВАНИЕ** (см. стр. 35)  
Защита обратного тока должна регулярно проверяться (минимум один раз в год) по стандарту DIN EN 1717 или в соответствии с национальными или региональными нормативами
-  **ЭКСПЛУАТАЦИЯ** (см. стр. 36)
-  **РАЗМЕРЫ** (см. стр. 33)
-  **СХЕМА ПОТОКА** (см. стр. 33)
-  **КОМПЛЕКТ** (см. стр. 37)  
000 = Хром  
020 = Polished Chrome  
130 = Polished Bronze  
140 = Brushed Bronze  
250 = Brushed Gold-Optic  
260 = Brushed Chrome  
300 = Polished Redgold  
310 = Brushed Redgold  
330 = Polished Black Chrome  
340 = Brushed Black Chrome  
800 = Stainless Steel Optic  
820 = Brushed Nickel  
830 = Polished Nickel  
930 = Polished Brass  
950 = Brushed Brass  
990 = Polished Gold-Optic

## СПЕЦИАЛЬНЫЕ ПРИНАДЛЕЖНОСТИ (см. стр. 37)

не включено в объем поставки!

-  / При максимальной глубине установки основного комплекта расстояние между верхней и нижней кромками ванны составляет ок. 1,5 см. В этом случае можно использовать удлиняющий переходник, предлагаемый в виде дополнительного оборудования. (арт. № 97686000).
-  **ОЧИСТКА** (см. стр. 35)
-  **ЗНАК ТЕХНИЧЕСКОГО КОНТРОЛЯ** (см. стр. 37)

НЕИСПРАВНОСТЬ	ПРИЧИНА	УСТРАНЕНИЕ НЕИСПРАВНОСТИ
/ недостаточный давление (если устан напор воды)	/ Клапан обратного тока заедает	/ Замените клапаны обратного течения
	/ Фильтр душа загрязнен	/ Очистить фильтр
/ Арматура работает с усилием	/ Картридж неисправен, засорение накипью	/ Замените картридж
/ Арматура протекает	/ Картридж неисправен	/ Замените картридж
/ Температура горячей воды слишком низкая	/ Ограничение горячей воды отрегулировано неправильно	/ Отрегулируйте ограничение горячей воды
/ Проточный нагреватель не включается	/ Дроссель не удален из ручного душа	/ Извлеките дроссель из ручного душа
	/ Фильтр душа загрязнен	/ Очистить фильтр
	/ Клапан обратного тока заедает	/ Замените клапаны обратного течения



## ⚠ BIZTONSÁGI UTASÍTÁSOK

- ⚠ A szerelésnél a zúzódások és vágási sérülések elkerülése érdekében kesztyűt kell viselni.
- ⚠ A terméket csak fürdéshez, mosakodáshoz, és egészségügyi tisztálkodáshoz szabad használni.
- ⚠ Gyermek, valamint testileg, szellemileg fogyatékos és/vagy érzékelésben korlátozott személyek nem használhatják felügyelet nélkül a terméket. Alkohol és kábítószer befolyása alatt álló személyek nem használhatják a terméket.
- ⚠ Kerülni kell a zuhanyugár érintkezését érzékeny testrészekkel (pl. szemek). Be kell tartani a megfelelő távolságot a zuhanyfej és a test között.
- ⚠ A terméket nem szabad kapaszkodónak használni. Ehhez külön kapaszkodót kell felszerelni.
- ⚠ A hidegvíz- és a melegvíz-csatlakozások közötti nagy nyomáskülönbséget kikell egyenlíteni!

## SZERELÉSI UTASÍTÁSOK




- / A szerelés előtt ellenőrizni kell, hogy a terméknek nincs-e szállítási sérülése. Beépítés után a szállítási- vagy felületi sérüléseket nem ismerik el.
- / A vezetékeket és a csaptelepet az érvényes szabványoknak megfelelően kell felszerelni, öblíteni és ellenőrizni.
- / Az egyes országokban érvényes installációs irányelveket be kell tartani.
- / A kézi zuhanyhoz csomagolt szűrőtömítést be kell szerelni a vízhálózatból származó szennyeződések kiküszöbölésére. A beáramló szennyeződések akadályozhatják és/vagy teljesen tönkre is tehetik a zuhany funkcióit. Az ezekből adódó károkkért a Hansgrohe nem felel.

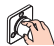
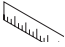

## MŰSZAKI ADATOK

Üzemi nyomás:	max. 1 MPa
Ajánlott üzemi nyomás:	0,1 - 0,5 MPa
Nyomáspróba:	1,6 MPa
	(1 MPa = 10 bar = 147 PSI)
Forróvíz hőmérséklet:	max. 70°C
Forróvíz javasolt hőmérséklete:	65°C

- / Visszafolyás gátlóval
- / A terméket kizárólag ivóvízhez tervezték!

## SZIMBÓLUMOK LEÍRÁSA

-  Ne használjon ecetsavtartalmú szilikon!
-  **BEÁLLÍTÁS** (lásd a oldalon 32)  
A meleg víz korlátozás beállítása. Átfolyós vízmelegítőknél meleg víz korlátozó használata nem ajánlott.
-  **KARBANTARTÁS** (lásd a oldalon 35)  
A visszafolyásgátlók működése a DIN EN 1717 szabványnak megfelelően, a nemzeti vagy területi rendelkezésekkel összhangban, évente egyszer ellenőrizendő!

-  **HASZNÁLAT** (lásd a oldalon 36)
-  **MÉRETET** (lásd a oldalon 33)
-  **ÁTFOLYÁSI DIAGRAMM** (lásd a oldalon 33)

## TARTOZÉKOK (lásd a oldalon 37)

- 000 = Króm
- 020 = Polished Chrome
- 130 = Polished Bronze
- 140 = Brushed Bronze
- 250 = Brushed Gold-Optic
- 260 = Brushed Chrome
- 300 = Polished Redgold
- 310 = Brushed Redgold
- 330 = Polished Black Chrome
- 340 = Brushed Black Chrome
- 800 = Stainless Steel Optic
- 820 = Brushed Nickel
- 830 = Polished Nickel
- 930 = Polished Brass
- 950 = Brushed Brass
- 990 = Polished Gold-Optic

## EGYÉB TARTOZÉK (lásd a oldalon 37)

a szállítási egység nem tartalmazza



- / Az alapszett maximálisbeépítési mélységénél a kád felső pereme és a csaptelep alsó pereme között 1,5 cm-es távolság van. Ebben az esetben opcionálisan kapható hosszabbító adapter alkalmazható. (cikkszám 97686000).



**TISZTÍTÁS** (lásd a oldalon 35)



**VIZSGAJEL** (lásd a oldalon 37)

HIBA	OK	MEGOLDÁS
/ Kevés víz	/ A visszafolyásgátló beragadt.	/ A visszafolyásgátló kicserélése javasolt.
/ Nehezen nyitható a csap.	/ A zuhany szűrőtömítése koszos	/ A zuhany és a cső közötti szűrőt ki kell tisztítani
/ Csöpög a csap.	/ A kerámiabetét meghibásodott, elvízkövesedett.	/ A kerámiabetétet ki kell cserélni.
/ túl alacsony melegvíz hőmérséklet	/ A melegvíz szabályozó rosszul van beállítva.	/ A melegvíz szabályozót újra be kell állítani.
/ Az átfolyós vízmelegítő nem kapcsol be.	/ Nincs kiszerve a zuhanyrózsából a vízmennyiség szabályozó.	/ El kell távolítani a vízmennyiség szabályozót.
	/ A zuhany szűrőtömítése koszos	/ A zuhany és a cső közötti szűrőt ki kell tisztítani
	/ A visszafolyásgátló beragadt.	/ A visszafolyásgátló kicserélése javasolt.

**△ TURVALLISUUSOHJEET**

- △ Asennuksessa on käytettävä käsitteitä puristumien ja viiltojen aiheuttamien tapaturmien estämiseksi.
- △ Tuotetta saa käyttää ainoastaan kylpy-, hygienia- ja puhdistustarkoituksiin.
- △ Lapset ja ruumiillisesti, henkisesti ja/tai aistillisesti rajoittuneet aikuiset eivät saa käyttää suihkujärjestelmää ilman valvontaa. Alkoholien tai huumeiden vaikutuksessa olevat henkilöt eivät saa käyttää suihkujärjestelmää.
- △ Suihkuveden kontaktia herkkien ruumiinosien (esim. silmien) kanssa on vältettävä. Suihkun ja vartalon välillä on oltava riittävä väli.
- △ Tuotetta ei saa käyttää kädensijana. On asennettava erillinen kädensija.
- △ Suuret paine-erot kylmä- ja kuumavesiliitäntöjen välillä on tasattava.

**ASENNUSOHJEET**

- / Ennen asennusta on tarkastettava tuotteen mahdolliset kuljetusvahingot. Asennuksen jälkeen kuljetus- ja pintavaurioita ei hyväksytä.
- / Putket ja hana on asennettava, huuhdeltava ja tarkastettava voimassa olevien standardien mukaisesti.
- / Jokaisessa maassa on noudatettava siellä päteviä asennusohjeita.
- / Käsisuihkun mukana toimitettu sihtiiviste on asennettava paikalleen, jotta lian huuhtoutuminen vesijohtoverkostosta käsisuihkuun estyy. Huuhtoutuvat likahiukkaset voivat häiritä suihkun toimintaa tai vahingoittaa toimintaosia, Hansgrohe ei vastaa tästä aiheutuneista vahingoista.

**TEKNISET TIEDOT**

- Käyttöpaine: maks. 1 MPa  
 Suositeltu käyttöpaine: 0,1 - 0,5 MPa  
 Koestuspaine: 1,6 MPa  
 (1 MPa = 10 bar = 147 PSI)
- Kuuman veden lämpötila: maks. 70°C  
 Kuuman veden suosituslämpötila: 65°C
- / Estää itsestään paluvirtauksen
  - / Tuote on suunniteltu käytettäväksi ainoastaan juomaveden kanssa!

**MERKIN KUVAUS**

-  Älä käytä etikkahappopitoista silikonia!
-  **S Ä Ä T Ö** (katso sivu 32)  
Lämpötilan rajoittimen säätäminen. Emme suosittele käyttämään lämpötilan rajoitinta vedenlämmittimen (läpivirtauskuumennin) yhteydessä.
-  **HUOLTO** (katso sivu 35)  
Vastaventtiilien toiminta on tarkastettava säännöllisesti paikallisten ja kansallisten määräysten mukaisesti (DIN EN 1717, vähintään kerran vuodessa).
-  **K Ä Y T T Ö** (katso sivu 36)
-  **MITAT** (katso sivu 33)
-  **VIRTAUSDIAGRAMMI** (katso sivu 33)
-  **VARAOSAT** (katso sivu 37)  
 000 = Kromi  
 020 = Polished Chrome  
 130 = Polished Bronze  
 140 = Brushed Bronze  
 250 = Brushed Gold-Optic  
 260 = Brushed Chrome  
 300 = Polished Redgold  
 310 = Brushed Redgold  
 330 = Polished Black Chrome  
 340 = Brushed Black Chrome  
 800 = Stainless Steel Optic  
 820 = Brushed Nickel  
 830 = Polished Nickel  
 930 = Polished Brass  
 950 = Brushed Brass  
 990 = Polished Gold-Optic

**ERITYISVARUSTE** (katso sivu 37)

ei kuulu toimitukseen



- / Kun perussetti asennetaan maksimiin syvyyteen, ammeen yläreunan ja kalusteen alareunan väliin jää 1,5 cm. Tässä tapauksessa voidaan käyttää lisävarusteena saatavaa pidennyssovitinta. (tuotenumero 97686000).

**PUHDISTUS** (katso sivu 35)**KOESTUSMERKKI** (katso sivu 37)

HÄIRIÖ	SYY	TOIMENPIDE
/ Vähän vettä	/ Suuntaisventtiili juuttunut	/ Vaihda suuntaisventtiili
/ Hana on raskaskäyttöinen	/ Käsisuihkun sihtiiviste likaantunut	/ Puhdista suihkukahvan ja letkun välissä oleva sihtiiviste
/ Hanasta tippuu vettä	/ Patruuna rikki, kalkkikerrostumia	/ Vaihda patruuna
/ Lämminveden lämpötila liian alhainen	/ Patruuna rikki	/ Vaihda patruuna
/ Lämpimenokuumennin ei kytkeydy päälle	/ Lämminveden rajoitin väärin säädetty	/ Säädä lämminveden rajoitin
	/ Käsisuihkussa olevaa kuristinta ei ole poistettu	/ Poista kuristin käsisuihkusta
	/ Käsisuihkun sihtiiviste likaantunut	/ Puhdista suihkukahvan ja letkun välissä oleva sihtiiviste
	/ Suuntaisventtiili juuttunut	/ Vaihda suuntaisventtiili

## ⚠ SÄKERHETSANVISNINGAR

- ⚠ Handskar ska bäras under monteringsarbetet så att man kan undvika kläm- och skärskadorna werden.
- ⚠ Produkten får bara användas till kroppshygien med bad och dusch.
- ⚠ Barn samt vuxna med fysiska, psykiska eller sensoriska funktionshinder får inte använda produkten ensamma. Personer som är påverkade av alkohol- eller droger får inte använda produkten.
- ⚠ Undvik att rikta duschstrålarna mot känsliga kroppsdelar (t. ex. ögonen). Det måste finnas ett tillräckligt stort avstånd mellan duschen och kroppen.
- ⚠ Produkten får inte användas som handtag. Ett separat handtag måste monteras.
- ⚠ Stora tryckskillnader mellan anslutningarna för varmt och kallt vatten måste utjämnas.

## MONTERINGSANVISNINGAR

- / Det måste undersökas om produkten har transportskador innan den monteras. Efter monteringen accepteras inga transport- eller ytskiktskador.
- / Ledningarna och blandaren måste monteras, spolats igenom och kontrolleras enligt de gällande normerna.
- / De installationsriktlinjer som gäller i länderna ska följas.
- / Silpackningen som följer med duschen måste monteras för att undvika att smuts från ledningsnätet tränger in. Smuts som spolats in kan påverka funktionerna och/eller leda till skador på funktionsdelar i duschen. Hansgrohe fransäger sig allt ansvar för skador som kan härledas till detta.

## TEKNISKA DATA

Driftstryck:	max. 1 MPa
Rek. driftstryck:	0,1 - 0,5 MPa
Tryck vid provtryckning:	1,6 MPa (1 MPa = 10 bar = 147 PSI)
Varmvattentemperatur:	max. 70°C
Rek. varmvattentemp.:	65°C

- / Självspärr mot återflöde
- / Produkten är enbart avsedd för dricksvatten!

## SYMBOLFÖRKLARING

-  Använd inte silikon som innehåller ättiksyra!
-  **JUSTERING** (se sidan 32)  
Ställa in varmvattenregleringen. Tillsammans med varmvattenberedare rekommenderas inte en varmvattenspärr.
-  **SKÖTSEL** (se sidan 35)  
Backventilens funktion måste kontrolleras regelbundet enligt nationella eller regionala bestämmelser i enlighet med DIN EN 1717 (minst en gång per år).
-  **HANTERING** (se sidan 36)
-  **MÅTTEN** (se sidan 33)
-  **FLÖDESSCHEMA** (se sidan 33)
-  **RESERVDELAR** (se sidan 37)  
000 = Krom  
020 = Polished Chrome  
130 = Polished Bronze  
140 = Brushed Bronze  
250 = Brushed Gold-Optic  
260 = Brushed Chrome  
300 = Polished Redgold  
310 = Brushed Redgold  
330 = Polished Black Chrome  
340 = Brushed Black Chrome  
800 = Stainless Steel Optic  
820 = Brushed Nickel  
830 = Polished Nickel  
930 = Polished Brass  
950 = Brushed Brass  
990 = Polished Gold-Optic

## SPECIALTILLBEHÖR (se sidan 37)

medföljer ej leveransen



- / När grundsetet monteras med maximalt inbyggnadsdjup finns ett avstånd på 1,5 cm mellan överkanten på karet och underkanten på blandaren. I detta fall kan en förlängningstillsats som finns att få som tillval användas. (artikelnummer 97686000).



## RENGÖRING (se sidan 35)



## TESTSIGILL (se sidan 37)

## STÖRNING

## ORSAK

## ÅTGÄRD

/ För lite vatten	/ Backventil är defekt	/ Byt backventil
	/ Silfiltret i duschen smutsigt	/ Rengör silfiltret mellan slangen och termostaten
/ Blandare är trög	/ Patron defekt, förkalkad	/ Byt ut patron
/ Blandare droppar	/ Patron defekt	/ Byt ut patron
/ Varmvattentemperaturen är för låg	/ Varmvattenreglering felaktigt inställd	/ Ställ in varmvattenreglering
/ Varmvattenberedare slår ej på	/ Vattenbegränsare i handduschen har ej tagits bort	/ Ta bort vattenbegränsaren
	/ Silfiltret i duschen smutsigt	/ Rengör silfiltret mellan slangen och termostaten
	/ Backventil är defekt	/ Byt backventil



## SAUGUMO TECHNIKOS NURODYMAI

- ⚠ Apsaugai nuo užspaudimo ir įsijovimo montavimo metu mūvėkite pirštines.
- ⚠ Gaminys turi būti naudojamas tik maudymuisi, kūno higienai ir švarai palaikyti.
- ⚠ Gaminį draudžiama naudoti vaikams, taip pat suaugusiems su fizine, dvasine negale ir (arba) sensorikos sutrikimais. Gaminį taip pat draudžiama naudoti asmenims, apsvaigusiems nuo alkoholio arba narkotikų.
- ⚠ Būtina vengti dušo vandens srovės kontakto su jautriomis kūno vietomis (pvz., akimis). Todėl būtina laikytis tinkamo atstumo nuo dušo.
- ⚠ Gaminys neturi būti naudojamas kaip rankena. Rankena montuojama atskirai.
- ⚠ Turi būti išlyginti šalto ir karšto slėgio nelygumai.

## MONTAVIMO INSTRUKCIJA

- / Prieš montuojant būtina patikrinti, ar gaminys nebuvo pažeistas transportavimo metu. Sumontavus pretenzijos dėl transportavimo ir paviršiaus pažeidimų nepriimamos.
- / Vamzdžiai ir sujungimai turi būti montuojami, plaunami ir tikrinami pagal galiojančias normas.
- / Laikykitės atitinkamoje šalyje galiojančių direktyvų dėl įrengimo.
- / Tinklelis, kuris yra rankų dušas pakuotėje, privalo būti įstatytas, kad būtų apsaugota nuo išorės nešvarumų. Nešvarumai gali pakenkti rankų dušas funkcionalumui ir (arba) sugadinti rankų dušas funkcines dalis. Tokiu atveju "Hansgrohe" atsakomybės neprisiima.

## TECHNINIAI DUOMENYS

- Darbinis slėgis: ne daugiau kaip 1 MPa  
 Rekomenduojamas slėgis: 0,1 - 0,5 MPa  
 Bandomasis slėgis: 1,6 MPa  
 (1 MPa = 10 barų = 147 PSI)
- Karšto vandens temperatūra: ne daugiau kaip 70°C  
 Rekomenduojama karšto vandens temperatūra: 65°C
- / Su atbuliniu vožtuvu
  - / Produktas skirtas tik geriamajam vandeniui!

## SIMBOLIO APRAŠYMAS

-  Nenaudokite silikono, kurio sudėtyje yra acto rūgšties!
-  **REGULIAVIMAS** (žr. psl. 32)  
Karšto vandens ribojimas. Kartu su cirkuliaciniais šildytuvais nerekomenduojama naudoti karšto vandens blokavimo įtaisų.
-  **TECHNINIS APTARNAVIMAS** (žr. psl. 35)  
Atbulinio vožtuvo apsauga privalo būti tikrinama reguliariai (mažiausiai kartą per metus) pagal DIN EN1717 arba pagal galiojančias nacionalines arba regionines normas.
-  **EKSPLOATACIJA** (žr. psl. 36)
-  **IŠMATAVIMAI** (žr. psl. 33)
-  **PRALAUDIMO DIAGRAMA** (žr. psl. 33)
-  **ATSARGINĖS DALYS** (žr. psl. 37)  
 000 = Chrom  
 020 = Polished Chrome  
 130 = Polished Bronze  
 140 = Brushed Bronze  
 250 = Brushed Gold-Optic  
 260 = Brushed Chrome  
 300 = Polished Redgold  
 310 = Brushed Redgold  
 330 = Polished Black Chrome  
 340 = Brushed Black Chrome  
 800 = Stainless Steel Optic  
 820 = Brushed Nickel  
 830 = Polished Nickel  
 930 = Polished Brass  
 950 = Brushed Brass  
 990 = Polished Gold-Optic
- SPECIALŪS PRIEDAI** (žr. psl. 37)  
nėra pridėdama
-  / Esant maksimaliam korpuso gyliui, leidžiamas atstumas tarp vonios viršutinio krašto ir maišytuvo apatinio krašto - 1,5 cm. Galima naudokite papildomai užsakomą ilginimo adapterį (Art.Nr.97686000).
-  **VALYMAS** (žr. psl. 35)
-  **BANDYMO PAŽYMA** (žr. psl. 37)

## GEDIMAS

- / Per maža srovė
- / Sunkiai sukiojama rankenėlė
- / Maišytuvas praleidžia vandenį
- / Per maža karšto vandens temperatūra
- / Momentinis pašildytojas neįsijungia

## PRIEŽASTIS

- / Abulinis vožtuvas neveikia
- / Dušo galvos filtras užsikimšęs
- / Kasetė pažeista, užkalkėjusi
- / Kasetė pažeista
- / Neteisingai nustatytas karšto vandens ribotuvas
- / Neišimtas ribotuvas iš dušo galvutės
- / Dušo galvos filtras užsikimšęs
- / Abulinis vožtuvas neveikia

## PRIEMONĖ

- / Pakeisti atbulinį vožtuvą
- / Išvalyti dušo galvos filtrą
- / Pakeisti kasetę
- / Pakeisti kasetę
- / Nustatyti karšto vandens ribotuvą
- / Išimti ribotuvą iš dušo galvutės
- / Išvalyti dušo galvos filtrą
- / Pakeisti atbulinį vožtuvą



## ⚠ SIGURNOSNE UPUTE

- ⚠ Prilikom montaže se radi sprječavanja prignječenja i posjekotina moraju nositi rukavice.
- ⚠ Proizvod se smije primjenjivati samo za kupanje, tuširanje i osobnu higijenu.
- ⚠ Djeca, kao i tjelesno, mentalno i/ili senzorno hendikepirane odrasle osobe ne smiju se koristiti proizvodom bez nadzora. Osobe koje su pod utjecajem alkohola ili droga ne smiju se koristiti proizvodom.
- ⚠ Mora se izbjegavati kontakt mlaza iz tuša s osjetljivim dijelovima tijela (npr. očima). Tijelo korisnika mora biti dovoljno udaljeno od tuša.
- ⚠ Proizvod ne smije služiti za pridržavanje. U tu se svrhu mora postaviti zaseban rukohvat.
- ⚠ Velika razlika u pritisku između vruće i hladne vode mora biti izbalansirana.




## UPUTE ZA MONTAŽU

- / Prije montaže mora se provjeriti je li proizvod oštećen prilikom transporta. Nakon ugradnje se ne priznaju nikakve reklamacije koje se odnose na površinska i transportna oštećenja.
- / Cijevi i armatura moraju biti postavljeni, isprani i testirani prema važećim normama.
- / Obvezno se moraju uvažiti propisi o instalacijama koji vrijede u dotičnoj zemlji.
- / Filter potrebno je ugraditi kako bi se regulirao protok vode i smanjio dotok prljavštine. Za eventualna oštećenja uzrokovana prljavštinom proizvođač Hansgrohe nije odgovoran.

## TEHNIČKI PODATCI

- |                                     |                            |
|-------------------------------------|----------------------------|
| Najveći dopušteni tlak:             | tlak 1 MPa                 |
| Preporučeni tlak:                   | 0,1 - 0,5 MPa              |
| Probni tlak:                        | 1,6 MPa                    |
|                                     | (1 MPa = 10 bar = 147 PSI) |
| Temperatura vruće vode:             | tlak 70°C                  |
| Preporučena temperatura vruće vode: | 65°C                       |
- / Funkcije samo-čišćenja
  - / Proizvod je koncipiran isključivo za pitku vodu!

## OPIS SIMBOLA

-  Nemojte koristiti silikon koji sadrži octenu kiselinu!
-  **REGULACIJA** (pogledaj stranicu 32)  
Namještanje limitera tople vode. U kombinaciji s protočnim bojlerima nije preporučljiva primjena sustava za blokiranje dotoka tople vode.
-  **ODRŽAVANJE** (pogledaj stranicu 35)  
Ispravnost nepovratnog ventila mora se redovito provjeravati prema standardu DIN EN 1717 i u skladu sa važećim propisima (najmanje jednom godišnje).

-  **UPOTREBA** (pogledaj stranicu 36)

-  **MJERE** (pogledaj stranicu 33)

-  **DIJAGRAM PROTOKA** (pogledaj stranicu 33)

-  **REZERVNI DJELOVI** (pogledaj stranicu 37)

- 000 = Krom
- 020 = Polished Chrome
- 130 = Polished Bronze
- 140 = Brushed Bronze
- 250 = Brushed Gold-Optic
- 260 = Brushed Chrome
- 300 = Polished Redgold
- 310 = Brushed Redgold
- 330 = Polished Black Chrome
- 340 = Brushed Black Chrome
- 800 = Stainless Steel Optic
- 820 = Brushed Nickel
- 830 = Polished Nickel
- 930 = Polished Brass
- 950 = Brushed Brass
- 990 = Polished Gold-Optic

- POSEBNI PRIBOR** (pogledaj stranicu 37)

Nije sadržano u isporuci!



- / Kod maksimalne dubine ugradnje osnovne garniture između gornjeg ruba kade i donjeg ruba armature postoji razmak od 1,5 cm. U tom se slučaju može umetnuti produžni prilagodnik koji se kao opcija može zasebno naručiti. (br. proizvoda 97686000).



- ČIŠĆENJE** (pogledaj stranicu 35)



- OZNAKA TESTIRANJA** (pogledaj stranicu 37)

GREŠKA	UZROK	OTKLANJANJE
/ Nedovoljno vode	/ Nepovratni ventil se nije vratio u početni položaj	/ Zamijenite nepovratni ventil
/ Ručica se zaglavila	/ Filter tuša je prljav	/ Očistite filter između tuša i crijeva
/ Slavina kaplje	/ Neispravan uložak Taloženje kamenca	/ Zamijenite uložak
/ Preniska temperatura tople vode	/ Neispravan uložak	/ Zamijenite uložak
/ Protočni bojler ne radi	/ Limiter vruće vode nije dobro podešen	/ Podesite limiter vruće vode
	/ Limiter protoka u ručnom tušu nije odstranjen	/ Odstranite limiter protoka
	/ Filter tuša je prljav	/ Očistite filter između tuša i crijeva
	/ Nepovratni ventil se nije vratio u početni položaj	/ Zamijenite nepovratni ventil



**⚠ GÜVENLİK UYARILARI**

- ⚠ Montaj esnasında ezilme ve kesilme gibi yaralanmaları önlemek için eldiven kullanılmalıdır.
- ⚠ Ürün yalnızca banyo, hijyen ve beden temizliği amaçları doğrultusunda kullanılabilir.
- ⚠ Bedensel, ruhsal ve/veya sensörük engelli çocuk ve yetişkinler gözetimsiz olarak duş sistemini kullanmamalıdır. Alkol veya uyuşturucu etkisinde olanlar duş sistemini kullanmamalıdır.
- ⚠ Püskürtme başlıklarının hassas organlara teması (örn. gözler) önlenmelidir. Püskürtücü ile beden arasında yeterli mesafe bırakılmalıdır.
- ⚠ Ürün tutma kolu olarak kullanılmamalıdır. Ayrı bir tutma kolu monte edilmelidir.
- ⚠ Sıcak ve soğuk su bağlantıları arasında büyük basınç farklılıkları varsa, bu basınç farklılıklarının dengelenmesi gerekir.

**MONTAJ AÇIKLAMALARI**



- / Montaj işleminden önce ürün nakliye hasarları yönünden kontrol edilmelidir. Montaj işleminden sonra nakliye veya yüzey hasarları için sorumluluk üstlenilmemektedir.
- / Boruların ve armatürün montajı, yıkanması ve kontrolü geçerli normlara göre yapılmalıdır.
- / Ülkelerde geçerli kurulum yönetmeliklerine riayet edilmelidir.
- / El duşu kafasına eklenmiş olan süzgeç contası, boru şebekesinden sızan kirlerin önüne geçmek için, yerine monte edilmelidir. İçeri sızan bu kirler duşun fonksiyonunu sekteleyebilir ve/veya duşun fonksiyon parçaları üzerinde hasarlara sebep olabilir, bu yüzden meydana gelen hasarlardan Hansgrohe sorumlu tutulamaz.


**TEKNİK BİLGİLER**

İşletme basıncı:	azami 1 MPa
Tavsiye edilen işletme basıncı:	0,1 - 0,5 MPa
Kontrol basıncı:	1,6 MPa
	(1 MPa = 10 bar = 147 PSI)
Sıcak su sıcaklığı:	azami 70°C
Tavsiye edilen su ısısı:	65°C

- / Geri emme önleyici
- / Ürün sadece şebeke suyu için tasarlanmıştır!

**SİMGE AÇIKLAMASI**

-  Asetik asit içeren silikon kullanmayın!
-  **AYARLAMA** (bakınız sayfa 32)  
Sıcak su sınırlamasının ayarlanması. Sıcak su kilidinin sürekli ısıtıcıyla kullanılması tavsiye edilmez.

-  **BAKIM** (bakınız sayfa 35)  
DIN EN 1717 ve ulusal standartlar doğrultusunda Çek valfler düzenli olarak kontrol edilmelidir. ( en az yılda bir kez)

-  **KULLANIMI** (bakınız sayfa 36)

-  **ÖLÇÜLERİ** (bakınız sayfa 33)

-  **AKIŞ DİYAGRAMI** (bakınız sayfa 33)

-  **YEDEK PARÇALAR** (bakınız sayfa 37)

000 = Krom
020 = Polished Chrome
130 = Polished Bronze
140 = Brushed Bronze
250 = Brushed Gold-Optic
260 = Brushed Chrome
300 = Polished Redgold
310 = Brushed Redgold
330 = Polished Black Chrome
340 = Brushed Black Chrome
800 = Stainless Steel Optic
820 = Brushed Nickel
830 = Polished Nickel
930 = Polished Brass
950 = Brushed Brass
990 = Polished Gold-Optic

**ÖZEL AKSESUARLAR** (bakınız sayfa 37)

Teslimat kapsamına dahil değildir



- / Ana setin maksimum montaj derinliğinde, küvet üst kenarı ve alt kenarı arasında batarya 1,5 cm mesafededir. Bu durumda, isteğe bağlı olarak temin edilebilen bir uzatma adaptörü kullanılabilir (Ürün kodu 97686000).

**TEMİZLEME** (bakınız sayfa 35)**KONTROL İŞARETİ** (bakınız sayfa 37)

ARIZA	SEBEP	YARDIM
/ Az su geliyor	/ Çek valf çalışmıyor olabilir	/ Çek valfi değiştirin
/ Batarya kullanımı ağırlaşiyor	/ Dusun süzgeci tıkanmış olabilir	/ El duşu ile hortum arasındaki hortumu yıkayın
/ Batarya su damlatıyor	/ Kartuş Bozulmuş ve kireçlenmiş olabilir	/ Kartuşu değiştirin
/ Sıcak suyun derecesi çok düşük	/ Kartuş bozuk olabilir	/ Kartuşu değiştirin
/ Şofben çalışmıyor	/ Isı limitleyici düzgün çalışmıyor	/ Isı limitleyiciyi yeniden ayarlayın
	/ El duşunun içindeki akım limitleyici çıkartılmamış olabilir	/ Akım limitleyiciyi el duşundan çıkartın
	/ Duşun süzgeci tıkanmış olabilir	/ El duşu ile hortum arasındaki hortumu yıkayın
	/ Çek valf çalışmıyor olabilir	/ Çek valfi değiştirin

## △ INSTRUCȚIUNI DE SIGURANȚĂ

- △ La montare utilizați mănuși pentru evitarea contuziunilor și tăierii mâinilor.
- △ Produsul poate fi utilizat doar pentru spălarea, menținerea igienei și curățarea corpului.
- △ Copiii și adulții cu dizabilități corporale, mintale și senzoriale nu pot utiliza sistemul de duș nesupravegheați. De asemenea este interzisă utilizarea sistemului de duș de către persoane, care se află sub influența alcoolului sau a drogurilor.
- △ Evitați contactul jetului de apă cu părțile de corp sensibile (de ex. ochii). Țineți dușul la o distanță corespunzătoare de corp.
- △ Nu este permisă utilizarea produsului pe post de mâner. este nevoie de montarea unui mâner corespunzător.
- △ Diferențele de presiune mari între alimentarea cu apă rece și apă caldă trebuie echilibrate.

## INSTRUCȚIUNI DE MONTARE




- / Înainte de instalare verificați, dacă produsul prezintă deteriorări de transport. După instalare garanția nu acoperă deteriorările de transport și cele de suprafață.
- / Conductele și bateriile trebuie montate, spălate și verificate conform normelor în vigoare.
- / Respectați reglementările referitoare la instalare valabile în țara respectivă.
- / Montați garnitura de filtru livrată împreună cu capătul de duș de mână pentru evitarea pătrunderii impurităților din rețeaua de alimentare. Impuritățile pătrunse pot influența funcționarea aparatului și/sau provoca deteriorarea capătului de duș. Garanția nu acoperă aceste daune.

## DATE TEHNICE

Presiune de funcționare:	max. 1 MPa
Presiune de funcționare recomandată:	0,1 - 0,5 MPa
Presiune de verificare:	1,6 MPa
	(1 MPa = 10 bar = 147 PSI)
Temperatura apei calde:	max. 70°C
Temperatura recomandată a apei calde:	65°C

- / Asigurat contra scurgere înapoi
- / Produsul este destinat exclusiv pentru apă potabilă.

## DESCRIEREA SIMBOLURILOR

-  Nu utilizați silicon cu conținut de acid acetic
-  **REGLARE** (vezi pag. 32)  
Reglarea limitatorului de apă caldă. Nu se recomandă folosirea unui limitator de apă caldă în combinație cu un boiler instant.
-  **ÎNTREȚINERE** (vezi pag. 35)  
Supapele antiretur trebuie verificate regulat conform DIN EN 1717 și standardele naționale sau regionale (cel puțin o dată pe an).

-  **UTILIZARE** (vezi pag. 36)

-  **DIMENSIUNI** (vezi pag. 33)


-  **DIAGRAMA DE DEBIT** (vezi pag. 33)

-  **PIESE DE SCHIMB** (vezi pag. 37)

000 = Crom
020 = Polished Chrome
130 = Polished Bronze
140 = Brushed Bronze
250 = Brushed Gold-Optic
260 = Brushed Chrome
300 = Polished Redgold
310 = Brushed Redgold
330 = Polished Black Chrome
340 = Brushed Black Chrome
800 = Stainless Steel Optic
820 = Brushed Nickel
830 = Polished Nickel
930 = Polished Brass
950 = Brushed Brass
990 = Polished Gold-Optic

## ACCESORII OPȚIONALE (vezi pag. 37)

nu este inclus în setul livrat

-  / În cazul montării la adâncime maximă între marginea superioară a cazii de baie și maginea inferioară a bateriei rămâne o distanță de 1,5 cm. Pentru înlăturarea acestuia vă recomandăm utilizarea adaptorului de prelungire. (Nr. produs 97686000).

-  **CURĂȚARE** (vezi pag. 35)

-  **CERTIFICAT DE TESTARE** (vezi pag. 37)

DERANJAMENT	CAUZA	MĂSURI DE REMEDIERE
/ Prea puțină apă	/ S-a blocat supapa antiretur.	/ Schimbați supapa antiretur.
/ Bateria se mișcă dificil	/ S-a murdărit garnitura de sită a capătului de duș.	/ Curățați garnitura sită dintre capătul duș și furtun.
/ Bateria picură	/ Cartus defect	/ Schimbați cartusul.
/ Temperatura apei calde este prea mică	/ Limitarea temperaturii apei calde setată incorect.	/ Setati limitarea temperaturii apei calde.
/ Boilerul instant nu funcționează.	/ Reductorul nu a fost demontat din dușul de mână.	/ Îndepărtați reductorul din dușul de mână.
	/ S-a murdărit garnitura de sită a capătului de duș.	/ Curățați garnitura sită dintre capătul duș și furtun.
	/ S-a blocat supapa antiretur.	/ Schimbați supapa antiretur.

**⚠ ΥΠΟΔΕΙΞΕΙΣ ΑΣΦΑΛΕΙΑΣ**

- ⚠ Για να αποφύγετε τραυματισμούς κατά τη συναρμολόγηση πρέπει να φοράτε γάντια.
- ⚠ Το προϊόν επιτρέπεται να χρησιμοποιείται μόνο σαν μέσο λουτρού, υγιεινής και καθαρισμού του σώματος.
- ⚠ Παιδιά ή ενήλικες με μειωμένες σωματικές, διανοητικές και/ή αισθητήριες ανεπάρκειες δεν επιτρέπεται να χρησιμοποιούν το προϊόν χωρίς επίτηρηση. Άτομα υπό την επίρροια οινοπνεύματος ή ναρκωτικών δεν επιτρέπεται να χρησιμοποιούν σε καμία περίπτωση το προϊόν.
- ⚠ Η επαφή δέσμης νερού του ντους με ευαίσθητες περιοχές του σώματος (π.χ. μάτια) πρέπει να αποφεύγεται. Διατηρείτε επαρκή απόσταση ανάμεσα στο ντους και το σώμα.
- ⚠ Το προϊόν δεν επιτρέπεται να χρησιμοποιείται σαν λαβή στήριξης. Για τον σκοπό αυτό πρέπει να τοποθετηθεί ξεχωριστή λαβή στήριξης.
- ⚠ Οι διαφορές της πίεσης μεταξύ της σύνδεσης κρύου και ζεστού νερού θα πρέπει να αντισταθμίζονται.

**ΟΔΗΓΙΕΣ ΣΥΝΑΡΜΟΛΟΓΗΣΗΣ**

- / Πριν τη συναρμολόγηση πρέπει να εξεταστεί το προϊόν για ζημιές μεταφοράς. Μετά την εγκατάσταση δεν αναγνωρίζονται ζημιές από τη μεταφορά ή επιφανειακές ζημιές.
- / Οι σωλήνες και η μπαταρία πρέπει να τοποθετηθούν σύμφωνα με τα ισχύοντα πρότυπα, να τεθούν υπό πίεση και να δοκιμαστούν.
- / Θα πρέπει να τηρούνται οι οδηγίες εγκατάστασης που ισχύουν σε κάθε κράτος.
- / Πρέπει να εγκατασταθεί το παρέμβυσμα φίλτρου που συνοδεύει τον καταιονιστήρα κατά τέτοιο τρόπο, ώστε να αποφεύγονται ρύποι που προέρχονται από το δίκτυο ύδρευσης. Οι ρύποι από το δίκτυο ύδρευσης μπορούν να επηρεάσουν αρνητικά και/ή να προξενίσουν ζημιά στα λειτουργικά τμήματα του καταιονιστήρα (ντους). Τέτοιου είδους ζημιές δεν καλύπτονται από την εγγύηση Hansgrohe.

**ΤΕΧΝΙΚΑ ΧΑΡΑΚΤΗΡΙΣΤΙΚΑ**

Λειτουργία πίεσης:

Συνιστώμενη λειτουργία πίεσης:

Πίεση ελέγχου:

έως 1 MPa

0,1 - 0,5 MPa

1,6 MPa

(1 MPa = 10 bar = 147 PSI)

Θερμοκρασία ζεστού νερού:

Συνιστώμενη θερμοκρασία ζεστού νερού:

έως 70°C

65°C

/ Περιλαμβάνει βαλβίδα αντεπιστροφής.

/ Το προϊόν έχει σχεδιαστεί αποκλειστικά για πόσιμο νερό!

**ΠΕΡΙΓΡΑΦΗ ΣΥΜΒΟΛΩΝ**

Μην χρησιμοποιείτε σιλικόνη που περιέχει οξικό οξύ!



ΡΥΘΜΙΣΗ (βλ. Σελίδα 32)

Ρύθμιση του δοσομετρητή ζεστού νερού. Δεν συνιστάται η διάταξη φραγής ζεστού νερού σε συνδυασμό με ταχυθερμοσίφωνα.



ΣΥΝΤΗΡΗΣΗ (βλ. Σελίδα 35)

Οι βαλβίδες αντεπιστροφής πρέπει να ελέγχονται τακτικά ως προς τη λειτουργία τους, σύμφωνα με το πρότυπο DIN EN 1717, σε σχέση με τους ισχύοντες εθνικούς ή τοπικούς κανόνες (το ελάχιστο μια φορά το χρόνο) .



ΧΕΙΡΙΣΜΟΣ (βλ. Σελίδα 36)



ΔΙΑΣΤΑΣΕΙΣ (βλ. Σελίδα 33)



ΔΙΑΓΡΑΜΜΑ ΡΟΗΣ (βλ. Σελίδα 33)



ΑΝΤΑΛΛΑΚΤΙΚΑ (βλ. Σελίδα 37)

000 = Επιχρωμιωμένο

020 = Polished Chrome

130 = Polished Bronze

140 = Brushed Bronze

250 = Brushed Gold-Optic

260 = Brushed Chrome

300 = Polished Redgold

310 = Brushed Redgold

330 = Polished Black Chrome

340 = Brushed Black Chrome

800 = Stainless Steel Optic

820 = Brushed Nickel

830 = Polished Nickel

930 = Polished Brass

950 = Brushed Brass

990 = Polished Gold-Optic

ΕΙΔΙΚΑ ΑΞΕΣΟΥΑΡ (βλ. Σελίδα 37)

δεν περιλαμβάνεται στον παραδοτέο εξοπλισμό



/ Σε μέγιστο βάθος τοποθέτησης των βασικών σετ, υφίσταται μία απόσταση 1,5 εκ. μεταξύ της άνω ακμής της μπανιέρας και της κάτω ακμής της βάνας. Σε αυτήν την περίπτωση, μπορεί να τοποθετηθεί ένας προαιρετικός προσαρμογέας επιμήκυνσης (αρ. είδους 97686000).



ΚΑΘΑΡΙΣΜΟΣ (βλ. Σελίδα 35)



ΣΗΜΑ ΕΛΕΓΧΟΥ (βλ. Σελίδα 37)

ΒΛΑΒΗ	ΑΙΤΙΑ	ΔΙΟΡΘΩΣΗ
/ Ανεπαρκές νερό	/ Η βαλβίδα αντεπιστροφής δεν γυρίζει πίσω. / Βρώμικη στεγανοποιητική σήτα του καταιονιστήρα	/ Αλλάξτε τη βαλβίδα αντεπιστροφής / Καθαρίστε και, εάν χρειαστεί, αλλάξτε τη στεγανοποιητική σήτα μεταξύ καταιονιστήρα και σπιράλ
/ Σκληρή μπαταρία (μείκτης)	/ Ελαττωματικό φυσίγγιο, άλατα	/ Αλλαγή φυσιγγίου
/ Η μπαταρία στάζει	/ Ελαττωματικό φυσίγγιο	/ Αλλαγή φυσιγγίου
/ Χαμηλή θερμοκρασία ζεστού νερού	/ Λάθος ρύθμιση της περιοριστικής διάταξης ζεστού νερού	/ Ρυθμίστε την περιοριστική διάταξη του ζεστού νερού
/ Ο ταχυθερμοσίφωνα δεν ενεργοποιείται	/ Το στραγγαλιστικό πηνίο δεν έχει αποσυναρμολογηθεί από τον καταιονιστήρα χειρός / Βρώμικη στεγανοποιητική σήτα του καταιονιστήρα	/ Καθαρίστε το στραγγαλιστικό πηνίο από τον καταιονιστήρα χειρός / Καθαρίστε και, εάν χρειαστεί, αλλάξτε τη στεγανοποιητική σήτα μεταξύ καταιονιστήρα και σπιράλ
	/ Η βαλβίδα αντεπιστροφής δεν γυρίζει πίσω.	/ Αλλάξτε τη βαλβίδα αντεπιστροφής



## ⚠ VARNOSTNA OPOZORILA

- ⚠ Pri montaži je treba nositi rokavice, da se preprečijo poškodbe zaradi zmečkanja ali urezov.
- ⚠ Ta izdelek se sme uporabljati le z namenom umivanja, vzdrževanja higiene in telesne nege.
- ⚠ Otroci kot tudi odrasle osebe z omejenimi telesnimi, duševnimi in/ali senzoričnimi sposobnostmi ne smejo nenadzorovano uporabljati tega izdelka. Osebe, ki so pod vplivom alkohola ali drog, tega izdelka ne smejo uporabljati.
- ⚠ Izogibati se je treba stiku prhalnega curka z občutljivimi deli telesa (npr. očmi). Med telesom in prho mora biti vedno zadosten razmik.
- ⚠ Proizvoda ne smete uporabljati kot držalnega ročaja. V ta namen je treba montirati poseben ročaj.
- ⚠ Velike razlike v tlaku med priključkom za mrzlo in priključkom za toplo vodo je potrebno izravnati.

## NAVODILA ZA MONTAŽO




- / Pred montažo je treba izdelek preveriti glede morebitnih transportnih poškodb. Po vgradnji transportne ali površinske poškodbe ne bodo več priznane.
- / Cevi in armaturo je treba montirati, izprati in preveriti po veljavnih standardih.
- / Upoštevati je treba pravilnike o inštalacijah, ki veljajo v posamezni državi.
- / Filter, ki je priložen ročni prhi, je potrebno vgraditi, da prho zaščitimo pred umazanijo iz vodovodne napeljave. Umazanija lahko okvari ali poškoduje dele ročne prhe. Za tako nastalo škodo Hansgrohe ne odgovarja.

## TEHNIČNI PODATKI

Delovni tlak:	maks. 1 MPa
Priporočeni delovni tlak:	0,1 - 0,5 MPa
Preskusni tlak:	1,6 MPa (1 MPa = 10 bar = 147 PSI)
Temperatura tople vode:	maks. 70°C
Priporočena temperatura tople vode:	65°C

- / Zaščita proti povratnemu toku
- / Proizvod je zasnovan izključno za sanitarno vodo!

## OPIS SIMBOLA

-  Ne smete uporabiti silikona, ki vsebuje ocatno kislino!
-  **JUSTIRANJE** (glejte stran 32)  
Nastavitev omejevalnika tople vode. V povezavi s pretočnimi grelniki uporaba zapore tople vode ni priporočljiva.
-  **VZDRŽEVANJE** (glejte stran 35)  
Delovanje protipovratnega ventila je potrebno v skladu z DIN EN 1717 in skladno z državnimi in regionalnimi določili redno testirati (najmanj enkrat letno).

-  **UPRAVLJANJE** (glejte stran 36)

-  **MERE** (glejte stran 33)


-  **DIAGRAM PRETOKA** (glejte stran 33)

-  **REZERVNI DELI** (glejte stran 37)

000 = Krom
020 = Polished Chrome
130 = Polished Bronze
140 = Brushed Bronze
250 = Brushed Gold-Optic
260 = Brushed Chrome
300 = Polished Redgold
310 = Brushed Redgold
330 = Polished Black Chrome
340 = Brushed Black Chrome
800 = Stainless Steel Optic
820 = Brushed Nickel
830 = Polished Nickel
930 = Polished Brass
950 = Brushed Brass
990 = Polished Gold-Optic

- POSEBEN PŘIBOR** (glejte stran 37)

Ni vključeno

-  / Pri maksimalni vgradni globini osnovnega kompleta mora med zgornjim robom kadi in spodnjim robom armature obstajati razmik 1,5 cm. V tem primeru se lahko uporabi kot pribor dobavljen adapter za podaljšanje. (številka artikla 97686000).

-  **ČIŠČENJE** (glejte stran 35)

-  **PRESKUSNI ZNAK** (glejte stran 37)

NAPAKA	VZROK	POMOČ
/ Malo vode	/ Protipovratni ventil je obtičal	/ Zamenjajte protipovratni ventil
	/ Filtrirna mrežica prhe je umazana	/ Očistite filtrirno mrežico med prho in gibko cevjo
/ Težko premikanje armature	/ Pokvarjen vložek, poapneno	/ Zamenjajte vložek
/ Iz armature kaplja	/ Pokvarjen vložek	/ Zamenjajte vložek
/ Prenizka temperatura tople vode	/ Omejevalnik tople vode ni pravilno nastavljen	/ Nastavite omejevalnik tople vode
/ Pretočni grelnik se ne vklopi	/ Omejevalnik pretoka ni odstranjen iz ročne prhe	/ Odstranite omejevalnik pretoka iz ročne prhe
	/ Filtrirna mrežica prhe je umazana	/ Očistite filtrirno mrežico med prho in gibko cevjo
	/ Protipovratni ventil je obtičal	/ Zamenjajte protipovratni ventil

**OHUTUSJUHISED**

- △ Kandke paigaldamisel muljumis- ja löikevigastuste vältimiseks kindaid.
- △ Toodet tohib kasutada ainult pesemis-, hügieeni- ja kehapuhastamisesmärkidel.
- △ Lapsed, samuti kehaliste, vaimsete või tajupiirangutega täiskasvanud ei tohi dušisüsteemi järelevalveta kasutada. Alkoholi või narkootikumide mõju all olevad isikud ei tohi dušisüsteemi kasutada.
- △ Duši veejoad ei tohi kokku puutuda tundlike kehaosadega (nt silmad). Jätke duši ja keha vahele piisav vahe.
- △ Toodet ei tohi kasutada käepidemena. Paigaldage eraldi käepide.
- △ Kui külma ja kuumu vee ühenduste surve on väga erinev, tuleb need tasakaalustada.





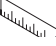


**PAIGALDAMISJUHISED**

- / Enne paigaldamist tuleb toodet kontrollida transpordikahjustuste osas. Pärast paigaldamist ei tunnustata enam transpordi- või pinnakahjustuste kaebuseid.
- / Voolikute ja segisti paigaldamisel, loputamisel ja kontrollimisel tuleb lähtuda kehtivatest normatiividest.
- / Vastavas riigis kehtivaid paigalduseeskirju tuleb järgida.
- / Kaitsmaks duši torust tuleva mustuse eest, on vaja paigaldada dušiga kaasasolev mustusesõel. Sissetulev mustus võib funktsioneerimist kahjustada ja/või rikkuda duši detaile. Sellest tulenevate kahjude eest Hansgrohe ei vastuta.

**TEHNILISED ANDMED**

- Töörõhk maks. 1 MPa  
 Soovitatav töörõhk: 0,1 - 0,5 MPa  
 Kontrollsurve: 1,6 MPa  
 (1 MPa = 10 baari = 147 PSI)
- Kuumu vee temperatuur: maks. 70°C  
 Soovitatav kuumu vee temperatuur: 65°C
- / Tagasivooluklapp
  - / Toode on ette nähtud eranditult joogivee jaoks!

**SÜMBOLITE KIRJELDUS**

-  Ärge kasutage äädikhapet sisaldavat silikoonil
-  **REGULEERIMINE** (vt lk 32)  
Sooja vee piirangu seadistamine. Ühenduses boileritega ei ole sooja vee blokeeringu soovitatav.
-  **HOOLDUS** (vt lk 35)  
Tagasilöögiklappide toimimist tuleb kooskõlas riiklike ja regionaalsete määrustega regulaarselt kontrollida vastavalt standardile DIN EN 1717 (vähemalt kord aastas).
-  **KASUTAMINE** (vt lk 36)
-  **MÕÕTUDE** (vt lk 33)
-  **LÄBIVOOLUDIAGRAMM** (vt lk 33)
-  **VARUOSAD** (vt lk 37)  
 000 = Kroom  
 020 = Polished Chrome  
 130 = Polished Bronze  
 140 = Brushed Bronze  
 250 = Brushed Gold-Optic  
 260 = Brushed Chrome  
 300 = Polished Redgold  
 310 = Brushed Redgold  
 330 = Polished Black Chrome  
 340 = Brushed Black Chrome  
 800 = Stainless Steel Optic  
 820 = Brushed Nickel  
 830 = Polished Nickel  
 930 = Polished Brass  
 950 = Brushed Brass  
 990 = Polished Gold-Optic

**SPETSIAALNE LISAVARUSTUS** (vt lk 37)

ei sisaldu komplektis



- / Maksimaalne põhikomplekti paigaldussügavus 1,5cm ülemise vanniaäre ja alumise segisti ääre vahel, eraldi saadaval pikendus lüli (artikli number 97686000) Hansgrohe soovib hoida pikemat vahet.

**PUHASTAMINE** (vt lk 35)**KONTROLLSERTIFIKAAT** (vt lk 37)

RIKE	PÕHJUS	LAHENDUS
/ Vähe vett	/ Tagasilöögiklapp on kinni	/ Tagasilöögiklapp välja vahetada
/ Segisti käib raskelt	/ Duši sõelalihend must	/ Puhastage duši ja vooliku vaheline sõelalihend
/ Segisti tilgub	/ Tööelement on katkine, lubjastunud	/ Vahetage tööelement
/ Sooja vee temperatuur liiga madal	/ Tööelement on katkine	/ Vahetage tööelement
/ avatud süsteemi boiler ei lülitu sisse	/ Kuumu vee piirang valesti seatud	/ Seadke kuumu vee piirang
	/ Veehulga piirajat ei ole ära võetud	/ Eemaldage veehulga piiraja
	/ Duši sõelalihend must	/ Puhastage duši ja vooliku vaheline sõelalihend
	/ Tagasilöögiklapp on kinni	/ Tagasilöögiklapp välja vahetada

## △ DROŠĪBAS NORĀDES

- △ Montāžas laikā, lai izvairītos no saspiedumiem un iegriezumiem, nepieciešams nēsāt cimdus.
- △ Šo produktu drīkst izmantot tikai, lai mazgātos, higiēnai un ķermeņa tīrīšanai.
- △ Bērni, kā arī pieaugušie ar fiziskiem, garīgiem un/vai sensoriskiem ierobežojumiem nedrīkst lietot šo produktu bez uzraudzības. Personas, kas atrodas alkohola vai narkotisko vielu iespaidā, nedrīkst lietot šo dušas sistēmu.
- △ Nepieciešams izvairīties no dušas strūkļas tieša kontakta ar jutīgām ķermeņa daļām (piem., acīm). Nepieciešams ievērot pietiekošu attālumu starp dušu un ķermeni.
- △ Šo produktu nedrīkst izmantot kā roku balstu. Nepieciešams uzmontēt atsevišķu roku balstu.
- △ Jāizlīdzina spiediena atšķirības starp aukstā un karstā ūdens pievadiem.

## NORĀDĪJUMI MONTĀŽAI

- / Pirms montāžas nepieciešams pārbaudīt, vai produktam transportēšanas laikā nav radušies bojājumi. Pēc iebūvēšanas bojājumi, kas radušies transportēšanas laikā, vai virsmas bojājumi netiek atzīti.
- / Caurulvadi un armatūra ir jāuzstāda, jāizskalo un jāpārbauda saskaņā ar spēkā esošajiem standartiem.
- / Jāievēro attiecīgās valstīs spēkā esošās montāžas prasības.
- / Jāiemontē dušas komplektā esošais filtrs, lai novērstu netīrumu ieplūšanu no ūdens vada. Ieskalotie netīrumi var traucēt dušas funkciju un/vai arī izraisīt rokas dušas daļu bojājumus, par kuriem Hansgrohe nenes atbildību.

## TEHNISKIE DATI

Darba spiediens:	maks. 1 MPa
Ieteicamais darba spiediens:	0,1 - 0,5 MPa
Pārbaudes spiediens:	1,6 MPa
	(1 MPa = 10 bar = 147 PSI)
Karstā ūdens temperatūra:	maks. 70°C
Ieteicamā karstā ūdens temperatūra:	65°C

- / Drošības vārsts
- / Izstrādājums ir paredzēts tikai dzeramajam ūdenim!

## SIMBOLU NOZĪME

-  Neizmantojiet silikonu, kas satur etiķskābi!
-  **IEREGULĒŠANA** (skat. lpp. 32)  
Karsta ūdens ierobežotāja regulēšana. Kopā ar caurteces sildītājiem nav ieteicams izmantot ūdens bloķētāju.
-  **APKOPE** (skat. lpp. 35)  
Regulāri jāpārbauda pretvārsta funkcija saskaņā ar DIN EN 1717 saistībā ar nacionālajiem vai vietējiem noteikumiem (vismaz vienreiz gadā).
-  **LIETOŠANA** (skat. lpp. 36)
-  **IZMĒRUS** (skat. lpp. 33)
-  **CAURPLŪDES DIAGRAMMA** (skat. lpp. 33)
-  **REZERVES DAĻAS** (skat. lpp. 37)  
000 = Hroma  
020 = Polished Chrome  
130 = Polished Bronze  
140 = Brushed Bronze  
250 = Brushed Gold-Optic  
260 = Brushed Chrome  
300 = Polished Redgold  
310 = Brushed Redgold  
330 = Polished Black Chrome  
340 = Brushed Black Chrome  
800 = Stainless Steel Optic  
820 = Brushed Nickel  
830 = Polished Nickel  
930 = Polished Brass  
950 = Brushed Brass  
990 = Polished Gold-Optic

## SPECIĀLI AKSESUĀRI (skat. lpp. 37)

komplektā netiek piegādāts



- / Ja ir maksimālais pamatkomplekta iebūves dziļums, starp vannas augšmalu un ļaucējkrāna apakšmalu ir 1,5 cm attālums. Šādā gadījumā var izmantot atsevišķi pasūtāmu pagarinājuma adapteri (artikula numurs 97686000).



## TĪRĪŠANA (skat. lpp. 35)



## PĀRBAUDES ZĪME (skat. lpp. 37)

## TRAUCĒJUMS

- / Maz ūdens
- / Ļaucējkrāns smaģi grozāms
- / Ļaucējkrāns pil
- / Pārāk zema ūdens temperatūra
- / Neieslēdzas caurteces sildītājs

## IEMESĻS

- / Pretvārsts ir iesprūdis
- / Netīrs dušas filtra blīvējums
- / Bojāta kartuša, aizkalpojiesies
- / Bojāta kartuša
- / Nepareizi noregulāta karstā ūdens bloķēšana
- / Rokas duša nav demontēts vārsts
- / Netīrs dušas filtra blīvējums
- / Pretvārsts ir iesprūdis

## BOJĀJUMU NOVĒRŠANA

- / Nomainīt pretvārstu
- / Iztīrīt filtra blīvējumu starp dušu un šļūteni
- / Nomainīt kartušu
- / Noregulēt karstā ūdens ierobežošanu
- / Izņemt no rokas dušas vārstu
- / Iztīrīt filtra blīvējumu starp dušu un šļūteni
- / Nomainīt pretvārstu

## ⚠ SIGURNOSNE NAPOMENE

- ⚠ Prilikom montaže se radi sprečavanja prignječanja i posekوتا moraju nositi rukavice.
- ⚠ Proizvod sme da se koristi samo za kupanje, tuširanje i ličnu higijenu.
- ⚠ Deca, kao i telesno, mentalno i/ili senzorno hendikepirane odrasle osobe ne smeju da koriste proizvod bez nadzora. Osobe koje su pod uticajem alkohola ili droga ne smeju da koriste proizvod.
- ⚠ Mora se izbegavati kontakt mlaza iz tuša sa osetljivim delovima tela (npr. očima). Telo korisnika mora biti na dovoljnom odstojanju od tuša.
- ⚠ Proizvod se ne sme koristiti za kao ručka za pridržavanje. U tu svrhu se mora postaviti zaseban rukohvat.
- ⚠ Velika razlika u pritisku između vruće i hladne vode mora biti izbalansirana.

## INSTRUKCIJE ZA MONTAŽU

- / Pre montaže se mora proveriti da li je proizvod oštećen pri transportu. Nakon ugradnje se ne priznaju nikakve reklamacije koje se odnose na površinska i transportna oštećenja.
- / Vodovi i armatura moraju biti postavljeni, isprani i testirani prema važećim normama.
- / Treba se pridržavati propisa koji u određenim zemljama važe za instalacije.
- / Obavezno ugradite mrežicu upakovanu s tušem, čime sprečavate ulazak prljavštine iz vodovoda. Prljavština može dovesti do delimičnog ili potpunog oštećenja delova tuša. Za eventualna oštećenja uzrokovana prljavštinom proizvođač Hansgrohe nije odgovoran.

## TEHNIČKI PODACI

Radni pritisak:	maks. 1 MPa
Preporučeni radni pritisak:	0,1 - 0,5 MPa
Probni pritisak:	1,6 MPa
	(1 MPa = 10 bar = 147 PSI)
Temperatura vruće vode:	maks. 70°C
Preporučena temperatura vruće vode:	65°C

- / Zaštita od povratnog toka
- / Proizvod je koncipiran isključivo za pijaću vodu!

## OPIS SIMBOLA



Nemojte koristiti silikon koji sadži sirćetnu kiselinu!



PODEŠAVANJE (vidi stranu 32)

Podešavanje ograničivača tople vode. U kombinaciji sa protočnim bojlerima ne preporučuje se primena sistema za blokiranje dotoka tople vode.



ODRŽAVANJE (vidi stranu 35)

Ispravno funkcionisanje nepovratnog ventila se mora redovno proveravati prema standardu DIN EN 1717 i u skladu s važećim nacionalnim ili regionalnim propisima (najmanje jednom godišnje).



RUKOVANJE (vidi stranu 36)



MERE (vidi stranu 33)



DIJAGRAM PROTOKA (vidi stranu 33)



REZERVNI DELOVI (vidi stranu 37)

000 = Hrom  
 020 = Polished Chrome  
 130 = Polished Bronze  
 140 = Brushed Bronze  
 250 = Brushed Gold-Optic  
 260 = Brushed Chrome  
 300 = Polished Redgold  
 310 = Brushed Redgold  
 330 = Polished Black Chrome  
 340 = Brushed Black Chrome  
 800 = Stainless Steel Optic  
 820 = Brushed Nickel  
 830 = Polished Nickel  
 930 = Polished Brass  
 950 = Brushed Brass  
 990 = Polished Gold-Optic

POSEBAN PRIBOR (vidi stranu 37)

Nije sadržano u isporuci



/ Kod maksimalne dubine ugradnje osnovne garniture između gornje ivice kade i donje ivice armature postoji razmak od 1,5 cm. U tom se slučaju može umetnuti produžni adapter koji se kao opcija može posebno naručiti. (br. proizvoda 97686000).



ČIŠĆENJE (vidi stranu 35)



ISPITNI ZNAK (vidi stranu 37)

SMETNJA	UZROK	POMOĆ
/ Nedovoljno vode	/ Nepovratni ventil se nije vratio u početni položaj	/ Zamenite nepovratni ventil
/ Ručica se zaglavila	/ Mrežasta zaptivka tuša je prljava	/ Očistite mrežastu zaptivku između tuša i crijeva
/ Slavina kaplje	/ Neispravna kartuša	/ Zamenite kartušu
/ Preniska temperatura tople vode	/ Ograničavač vruće vode nije dobro podešen	/ Podesite ograničavač vruće vode
/ Protočni bojler ne radi	/ Prigušnica u ručnom tušu nije odstranjena	/ Odstranite prigušnicu iz ručnog tuša
	/ Mrežasta zaptivka tuša je prljava	/ Očistite mrežastu zaptivku između tuša i crijeva
	/ Nepovratni ventil se nije vratio u početni položaj	/ Zamenite nepovratni ventil



## ⚠ SIKKERHETSHENVISNINGER

- ⚠ Bruk hansker under montasjen for å unngå klem- og kuttskader.
- ⚠ Produktet skal kun brukes for bade-, hygiene- og kroppshygiene.
- ⚠ Barn og voksne med fysiske og psykiske og/eller sensoriske handicap skal ikke bruke dusjsystemet uten oppsyn. Personer som er påvirket av alkohol eller narkotika skal ikke bruke dusjsystemet.
- ⚠ Dusjstrålen skal ikke komme i kontakt med ømfintlige kroppsdeler (f.eks. øynene). Overhold en tilstrekkelig avstand mellom dusjen og kroppen.
- ⚠ Produktet skal ikke brukes som holdegrep. Det skal monteres en separat holdegrep.
- ⚠ Store trykkdifferanser mellom kaldt- og varmtvannstilkoblinger skal utlignes.

## MONTAGEHENVISNINGER

- / Før montasjen skal produktet sjekkes for transportskader. Etter monteringen aksepteres ikke noen transport- eller overflateskader.
- / Ledningene og armaturen skal monteres, spyles og sjekkes iht. de gyldige normer.
- / Gjeldende retningslinjer for rørleggerarbeid i de enkelte land skal følges.
- / Silpakningen som er levert med dusjen skal bygges inn for å forhindre at smuss spyles inn fra ledningsnettet. Innspylt smuss kan påvirke funksjonen negativt og/eller kan medføre skader på hånddusjens funksjonsdeler. Hansgrohe påtar seg inget ansvar for skader som resulteres av dette.

## TEKNISKE DATA

Driftstrykk	maks. 1 MPa
Anbefalt driftstrykk:	0,1 - 0,5 MPa
Prøvetrykk	1,6 MPa (1 MPa = 10 bar = 147 PSI)
Varmtvannstemperatur	maks. 70°C
Anbefalt temperatur for varmt vann	65°C
/ Egensikker mot tilbakeflyt	
/ Produktet er utelukkende designet for drikkevann!	

## SYMBOLBESKRIVELSE

-  Ikke bruk silikon som inneholder eddiksyre!
-  **JUSTERING** (se side 32)  
Innstilling av varmtvannsbegrensning. I forbindelse med gjennomstrømningsvarmere er det ikke anbefalt å bruke en varmtvannssperre.
-  **VEDLIKEHOLD** (se side 35)  
Funksjonen til returløpssperren skal iht. DIN EN 1717 og i samsvar med de nasjonale og lokale forskrifter sjekkes regelmessig (minst en gang i året).
-  **BETJENING** (se side 36)
-  **MÅL** (se side 33)
-  **GJENNOMSTRØMNINGSDIAGRAM** (se side 33)
-  **SERVICEDELER** (se side 37)  
000 = Krom  
020 = Polished Chrome  
130 = Polished Bronze  
140 = Brushed Bronze  
250 = Brushed Gold-Optic  
260 = Brushed Chrome  
300 = Polished Redgold  
310 = Brushed Redgold  
330 = Polished Black Chrome  
340 = Brushed Black Chrome  
800 = Stainless Steel Optic  
820 = Brushed Nickel  
830 = Polished Nickel  
930 = Polished Brass  
950 = Brushed Brass  
990 = Polished Gold-Optic

## EKSTRATILBEHØR (se side 37)

ikke med i leveransen



- / Ved maksimal monteringsdybde av basissettet finns det en avstand på 1,5 cm mellom karoverkanten og underkant av armaturen. I dette tilfellet kan det brukes en forlengelsesadapter som kan leveres som opsjon. (artikkelnummer 97686000).



## RENGJØRING (se side 35)



## PRØVEMERKE (se side 37)

FEIL	ÅRSAK	FEILRETTELSE
/ Lite vann	/ Returløpstopper sitter fast	/ Returløpstopper byttes
/ Armatur ikke lett bevegelig	/ Dusjens silpakning er skitten	/ Silpakning mellom dusi og slangen rengjøres
/ Armatur drypper	/ Kartusj defekt, forkalkning	/ Kartusj byttes
/ For lav varmtvannstemperatur	/ Kartusj defekt	/ Kartusj byttes
/ gjennomstrømningsvannvarmer innkobler ikke.	/ Varmtvannsbegrensning er feil innstilt	/ Varmtvannsbegrensning innstilles
	/ Drossel til hånddusjen ikke fjernet	/ Drossel fjernes fra hånddusjen
	/ Dusjens silpakning er skitten	/ Silpakning mellom dusi og slangen rengjøres
	/ Returløpstopper sitter fast	/ Returløpstopper byttes

## УКАЗАНИЯ ЗА БЕЗОПАСНОСТ

- ⚠ При монтажа трябва да се носят ръкавици, за да се избегнат наранявания поради притискане или порязване.
- ⚠ Позволено е използването на продукта само за къпане, хигиена и цели на почистване на тялото.
- ⚠ Не е позволено деца, както и възрастни с физически, умствени и/или сензорни ограничения да използват продукта без надзор. Не е позволено използването на системата на продукта от лица, употребили алкохол или дрога.
- ⚠ Трябва да се избягва контакта на струите на разпръсквателя с чувствителни части на тялото (напр. очите). Между разпръсквателя и тялото трябва да се спазва достатъчно разстояние.
- ⚠ Продуктът не бива да се използва като дръжка. Трябва да се монтира отделна дръжка.
- ⚠ Големите разлики в налягането между изводите за студената и топлата вода трябва да се изравняват.





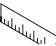
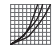

## УКАЗАНИЯ ЗА МОНТАЖ

- / Преди монтажа продуктът трябва да се провери за транспортни щети. След монтажа не се признават транспортни или повърхностни щети.
- / Тръбопроводите и арматурата трябва да се монтират, промият и проверят в съответствие с валидните норми.
- / Трябва да бъдат спазвани валидните в съответните страни предписания за инсталиране.
- / Опакованото заедно с разпръсквателя уплътнение с цедка трябва да се монтира, за да се избегне натрупване на замърсявания от водопроводната мрежа. Натрупването на замърсявания може да наруши функцията и/или да доведе до увреждания на функционалните части на разпръсквателя, Hansgrohe не носи отговорност за получените се по този начин щети.

## ТЕХНИЧЕСКИ ДАННИ


- Работно налягане: макс. 1 МПа  
 Препоръчително работно налягане: 0,1 - 0,5 МПа  
 Контролно налягане: 1,6 МПа  
 (1 МПа = 10 bar = 147 PSI)
- Температура на горещата вода: макс. 70°C  
 Препоръчителна температура на горещата вода: 65°C
- / Самозащитен против обратно изтичане
  - / Продуктът е разработен само за питейна вода!

## ОПИСАНИЕ НА СИМВОЛИТЕ

-  Не използвайте силикон, съдържащ оцетна киселина!
-  ЮСТИРАНЕ (вижте стр. 32)  
Настройка на ограничителя за топлата вода. Във връзка с проточни нагреватели не се препоръчва блокировка за топлата вода
-  ПОДДРЪЖКА (вижте стр. 35)  
Съгласно DIN EN 1717 функционирането на приспособленията за предотвратяване на обратния поток трябва редовно да се проверява в съответствие с националните или регионални изисквания (поне веднъж годишно).
-  ОБСЛУЖВАНЕ (вижте стр. 36)
-  РАЗМЕРИ (вижте стр. 33)
-  ДИАГРАМА НА ПОТОКА (вижте стр. 33)
-  СЕРВИЗНИ ЧАСТИ (вижте стр. 37)  
 000 = Хром  
 020 = Polished Chrome  
 130 = Polished Bronze  
 140 = Brushed Bronze  
 250 = Brushed Gold-Optic  
 260 = Brushed Chrome  
 300 = Polished Redgold  
 310 = Brushed Redgold  
 330 = Polished Black Chrome  
 340 = Brushed Black Chrome  
 800 = Stainless Steel Optic  
 820 = Brushed Nickel  
 830 = Polished Nickel  
 930 = Polished Brass  
 950 = Brushed Brass  
 990 = Polished Gold-Optic

## СПЕЦИАЛНИ ПРИНАДЛЕЖНОСТИ (вижте стр. 37)

не се съдържа в обема на доставка

-  / При максимална монтажна дълбочина на основния набор между горния ръб на ваната и долния ръб на арматурата има разстояние от 1,5 см. В такъв случай може да се използва удължителен адаптер, който може да се получи като опция. (Ном. № 97686000).

-  ПОЧИСТВАНЕ (вижте стр. 35)

-  КОНТРОЛЕН ЗНАК (вижте стр. 37)

## НЕИЗПРАВНОСТ

- / Малко вода

## ПРИЧИНА

- / Здраво стоящо приспособление за предотвратяване на обратния поток
- / Замърсено е уплътнението с цедка на разпръсквателя
- / Дефектна гилза, покрита с варовик
- / Дефектна гилза
- / Ограничението за топлата вода е грушно настроено
- / Дроселът в ръчния разпръсквател не е демонтиран
- / Замърсено е уплътнението с цедка на разпръсквателя
- / Здраво стоящо приспособление за предотвратяване на обратния поток

## ПОМОЩ

- / Смяна на приспособлението за предотвратяване на обратния поток
- / Почистете уплътнението с цедка между разпръсквателя и маркуча
- / Сменете гилзата
- / Сменете гилзата
- / Настройте ограничението за топлата вода
- / Отстранете дросела от ръчния разпръсквател
- / Почистете уплътнението с цедка между разпръсквателя и маркуча
- / Смяна на приспособлението за предотвратяване на обратния поток

### △ UDHËZIME SIGURIE

- △ Për të evituar lëndimet e pickimeve ose të prerjeve gjatë procesit të montimit duhet që të vishni doreza.
- △ Produkti duhet të përdoret vetëm qëllimet e banjave, të higjienës dhe të larjes së trupit.
- △ Fëmijët dhe të rriturit me aftësi të kufizuara fizike, mendore dhe/ose ndijuese nuk duhet ta përdorin produktin pa qenë nën mbikëqyrje. Personat që janë nën ndikimin e drogave ose të alkoolit nuk duhet ta përdorin produktin.
- △ Kontakti i valëve të dushit me pjesët e ndjeshme të trupit (p.sh. me sytë) duhet që të shmanget. Midis dushit dhe trupit duhet që të mbahet një distancë e mjaftueshme.
- △ Produkti nuk duhet të përdoret si dorëzë mbajtëse. Duhet të montohet një dorëzë mbajtëse e veçantë
- △ Ndryshimet e mëdha të presionit mes lidhjeve të ujit të ftohtë dhe atij të ngrohtë duhen ekuilibruar.

### UDHËZIME PËR MONTIMIN

- / Përpara montimit duhet që produkti të kontrollohet për dëmtime nga transporti. Pas instalimit nuk do të njihet asnjë dëmtim nga transporti ose dëmtim i sipërfaqes.
- / Tubacionet dhe rubinetet duhet që të montohen, të shpëlahen dhe të kontrollohen sipas standardeve në fuqi
- / Duhet të respektohen linjat udhëzuese të instalimit, të vlefshme për vendet respektive.
- / Sita që i kemi bashkëngjitur spërkatëses duhet përdorur për të evituar thithjen e papastërtive nga rrjeti i ujësjellësit. Ndotjet mund të dëmtojnë pjesë funksionale të spërkatëses. Hansgrohe nuk merr përgjegjësinë për dëmet e shkaktuara në këtë mënyrë.

### TË DHËNA TEKNIKE

Presioni gjatë punës  
Presioni i rekomanduar:

maks. 1 MPa  
0,1 - 0,5 MPa  
1,6 MPa  
(1 MPa = 10 bar = 147 PSI)

Temperatura e ujit të ngrohtë  
Temperatura e rekomanduar e ujit të ngrohtë:

maks. 70°C  
65°C

- / Siguresa kundër rrjedhjes në drejtim të kundërt
- / Produkti është projektuar ekskluzivisht për ujë të pijshëm!

### PËRSHKRIMI I SIMBOLIT



Mos përdorni silikon që në përbërje ka acid acetik.



JUSTIMI (shih faqen 32)

Rregullimi i kufizimit me ujë të nxehtë. Nje kombinim me një bojler ujit nuk është i rekomanduar.



MIRËMBAJTJA (shih faqen 35)

Penguesit e rrjedhjes në drejtim të kundërt duhen kontrolluar rregullisht në bazë të normave DIN EN 1717 konform normave nacionale dhe regionale (së paku një herë në vit).



PËRDORIMI (shih faqen 36)



PËRMASAT (shih faqen 33)



DIAGRAMI I QARKULLIMIT (shih faqen 33)



PJESËT E SERVISIT (shih faqen 37)

000 = Krom  
020 = Polished Chrome  
130 = Polished Bronze  
140 = Brushed Bronze  
250 = Brushed Gold-Optic  
260 = Brushed Chrome  
300 = Polished Redgold  
310 = Brushed Redgold  
330 = Polished Black Chrome  
340 = Brushed Black Chrome  
800 = Stainless Steel Optic  
820 = Brushed Nickel  
830 = Polished Nickel  
930 = Polished Brass  
950 = Brushed Brass  
990 = Polished Gold-Optic

PAJISJE TË POSAÇME (shih faqen 37)

nuk përfshihet në vëllimin e furnizimit



/ Mes këndit të sipërm të vaskës dhe këndit të poshtëm të armaturës krijohet një largësi prej 1,5 cm nëse shfrytëzohet thellësia maksimale e kompletit themelor. Në këtë rast mund të përdoret një adapter zgjatës i cili mund të blihet sipas nevojës. (Nr. i artikullit 97686000).



PASTRIMI (shih faqen 35)



SHENJA E KONTROLLIT (shih faqen 37)

### DEMTIM

- / Pak ujë
- / Armatura punon rende
- / Armatura pikon
- / Temperaturë e ulët e ujit të ngrohtë
- / Ngrohësi i ujit nuk ndizet.

### SHKAKU

- / Penguesi i rrjedhjes mbrapsht te ujit qendron i fiksuar
- / Gomina hermetizuese e pajisjes me papastërti
- / Kartusha me defekt, me kalk
- / Kufiri i ujit te ngrohte eshte regjistruar gabim
- / Rregulluesi i ujit në tubacione nuk është i hequr nga spërkatësja
- / Gomina hermetizuese e pajisjes me papastërti
- / Penguesi i rrjedhjes mbrapsht te ujit qendron i fiksuar

### NDIHME

- / Kembeni penguesin e rrjedhjes mbrapsht te ujit
- / Pastroni gominen e sites midis pajisjes dhe tubit
- / Kembeni kartushen
- / Regjistroni kufirin e ujit te ngrohte
- / Hiqni rregulluesin e ujit në tubacione nga spërkatësja
- / Pastroni gominen e sites midis pajisjes dhe tubit
- / Kembeni penguesin e rrjedhjes mbrapsht te ujit



## ⚠ تنبيهات الأمان

⚠ يجب إرتداء قفازات لليد أثناء التركيب لتجنب حدوث أخطار الإنحشار أو الجروح.

⚠ لا يجب استخدام المنتج إلا في أغراض الاستحمام والأغراض الصحية وأغراض تنظيف الجسم.

⚠ لا يسمح لأي أطفال أو أفراد بالغين يعانون من إعاقات بدنية أو ذهنية أو حسية أو يعانون من جميع هذه الإعاقات باستخدام المنتج إلا تحت إشراف آخرين. كما أنه لا يسمح لأي شخص تحت تأثير تناول الكحول أو المخدرات باستخدام نظام الدش.

⚠ يجب تجنب حدوث اتصال مباشر بين الماء الخارج من رأس الدش وبين أجزاء الجسم الحساسة (مثل العينين). يجب وجود مسافة كافية بين رأس الدش والجسم.

⚠ ممنوع استخدام المنتج كمقبض. يجب تركيب مقبض منفصل.

⚠ يجب أن يكون تيار الماء الساخن والماء البارد متعادلين في الضغط.

## تعليمات التركيب

/ قبل القيام بعملية التركيب، يجب فحص المنتج للتأكد من خلوه من أية تلفيات ناتجة عن النقل. بعد القيام بعملية التركيب، لن يتم الاعتراف بوجود أية تلفيات سطحية أو تلفيات ناتجة عن عملية النقل.

/ يجب تركيب وغسيل واختبار التوصيلات وخلطات المياه طبقاً للمعايير السارية. يجب مراعاة القواعد الخاصة بالتركيب وأعمال السباكة وفقاً للوائح الخاصة بكل بلد.

/ يجب إدخال الحلقة الشبكية لحماية الدش اليدوي من الأوساخ التي تحملها شبكة المواسير. حيث تؤدي الأوساخ الواردة إلى حدوث أعطال أو / وقد تتسبب في تلف أجزاء من من الدش، ومثل هذه الأعطال تلغي كافة المطالبات الخاصة بالمسؤولية أو الضمان.

## المواصفات الفنية

ضغط التشغيل:

ضغط التشغيل الموصى به:

ضغط الاختبار:

الحد الأقصى 1 ميجاباسكال

0,5 - 0,1 ميجاباسكال

1,6 ميجاباسكال

(1 ميجاباسكال = 10 بار = 147 PSI)

الحد الأقصى 70°C

65°C

درجة حرارة الماء الساخن:

درجة الحرارة الموصى بها للماء الساخن:

/ خاصة عدم التدفق العكسي

/ المنتج مخصص فقط لماء الشرب!

## وصف الرمز

هام! لا تستخدم السليكون الذي يحتوي على أحماض!



الضبط (راجع صفحة 32)



ضبط تحديد المياه الدافئة. لا ينصح باستخدام محدد المياه الدافئة مع سخان المياه الوتقي.

الصيانة (راجع صفحة 35)



يجب فحص صمام عدم الرجوع بصفة منتظمة حسب المواصفة DIN EN 1717 وذلك طبقاً للوائح الوطنية أو الإقليمية (مرة واحد سنوياً على الأقل).

التشغيل (راجع صفحة 36)



أبعاد (راجع صفحة 33)



رسم للصرف (راجع صفحة 33)



قطع الغيار (راجع صفحة 37)



000 = كروم

Polished Chrome = 020

Polished Bronze = 130

Brushed Bronze = 140

Brushed Gold-Optic = 250

Brushed Chrome = 260

Polished Redgold = 300

Brushed Redgold = 310

Polished Black Chrome = 330

Brushed Black Chrome = 340

Stainless Steel Optic = 800

Brushed Nickel = 820

Polished Nickel = 830

Polished Brass = 930

Brushed Brass = 950

Polished Gold-Optic = 990

ملحقات خاصة (راجع صفحة 37)

غير مدرج مع المحتويات المسلمة

/ وتتيح عملية تثبيت الوحدة الرئيسية لأقصى عمق وهو 1.5 سم بين الحافة العلوية لحوض الاستحمام والحافة السفلية للخلط، إمكانية الحصول على محول اختياري إضافي، يتم طلبه بشكل منفصل، (رقم الصنف 97686000) من شركة هانز جروهه لزيادة المسافة.



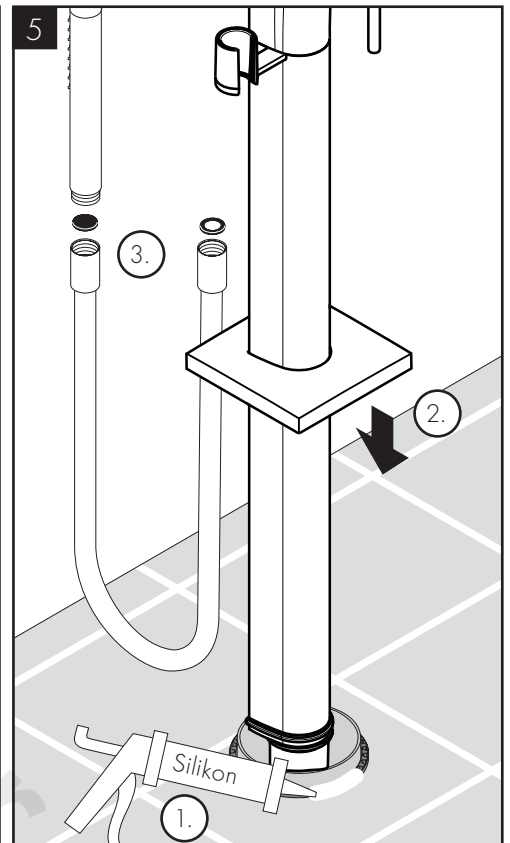
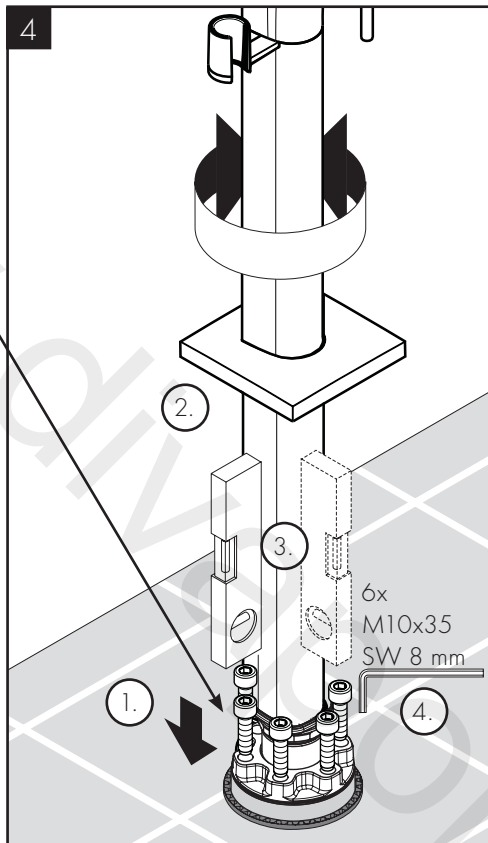
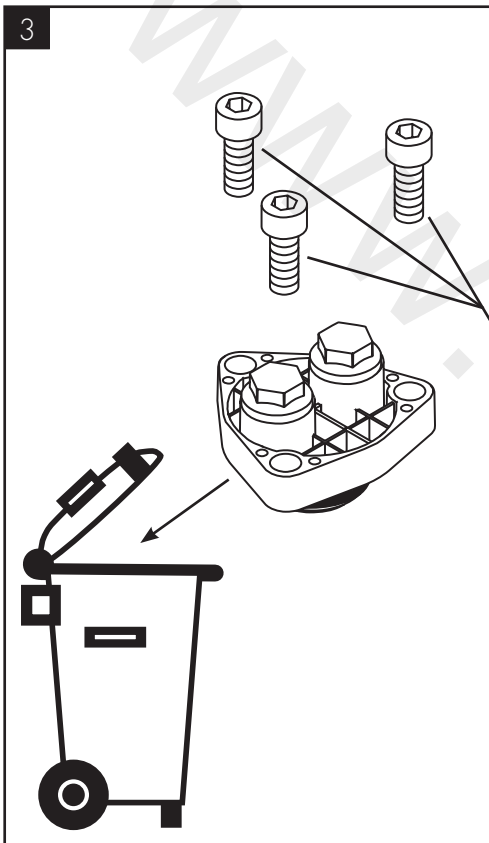
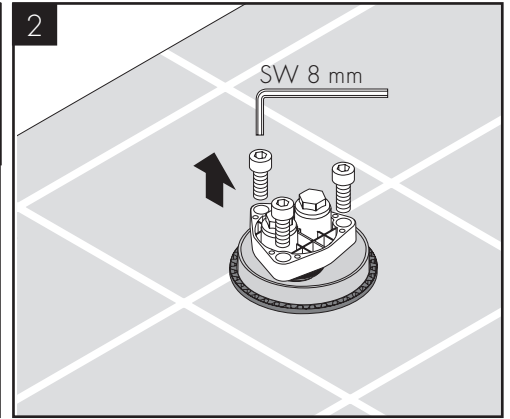
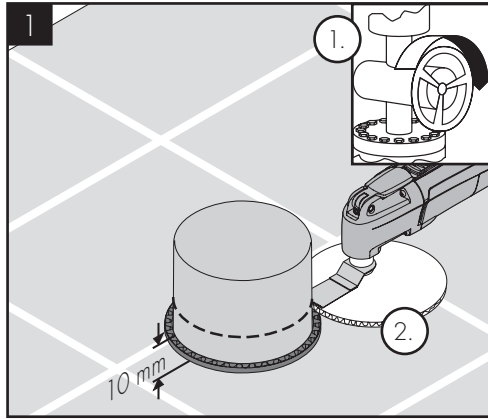
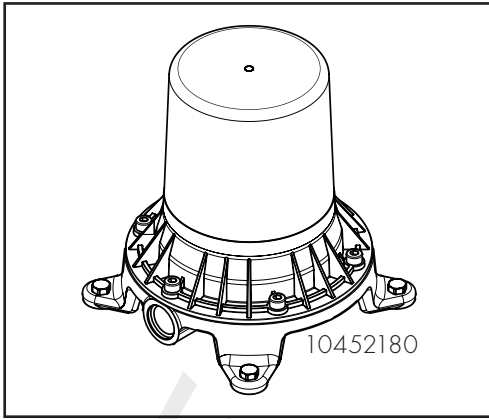
التنظيف (راجع صفحة 35)

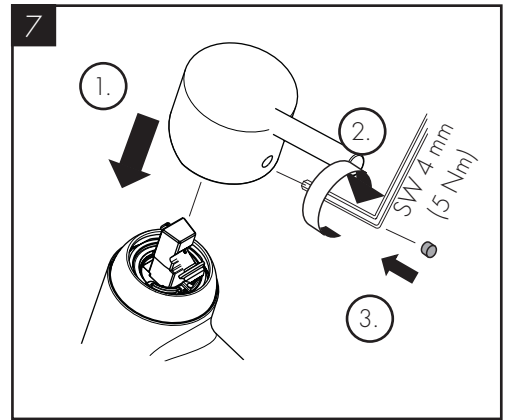
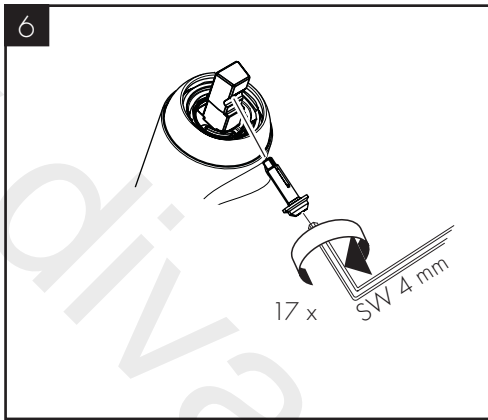
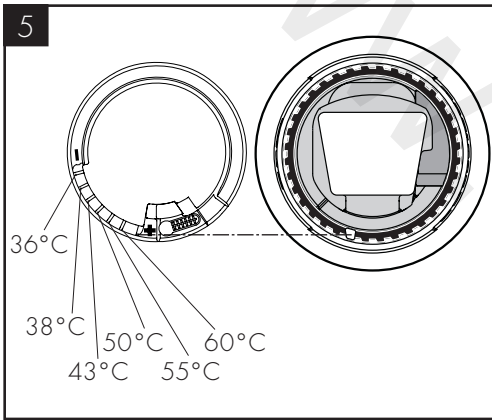
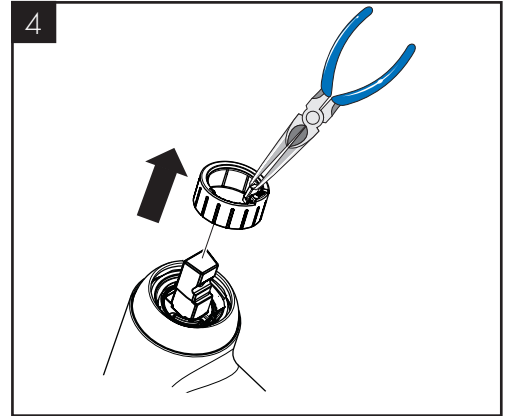
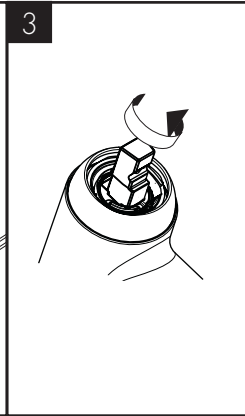
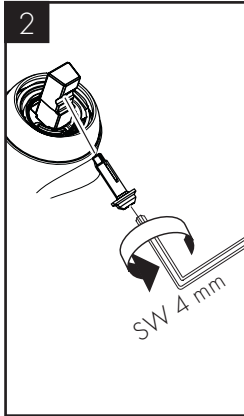
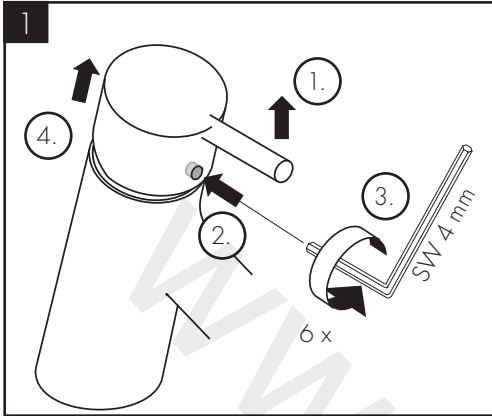


شهادة اختبار (راجع صفحة 37)

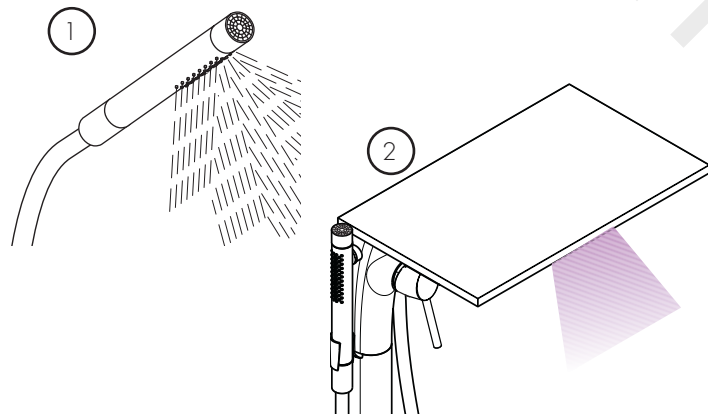
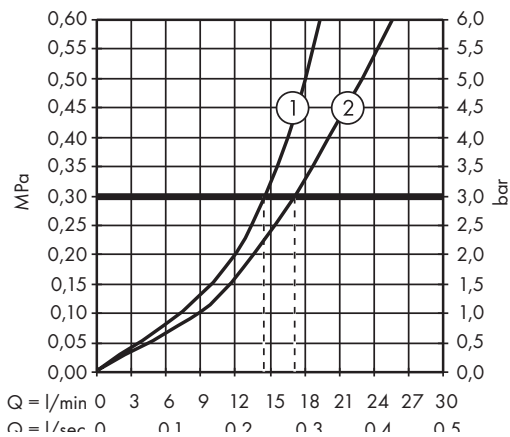
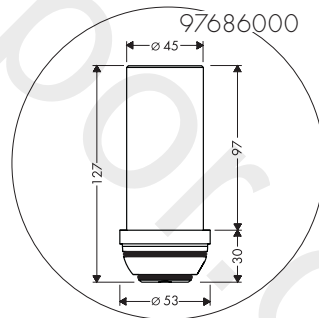
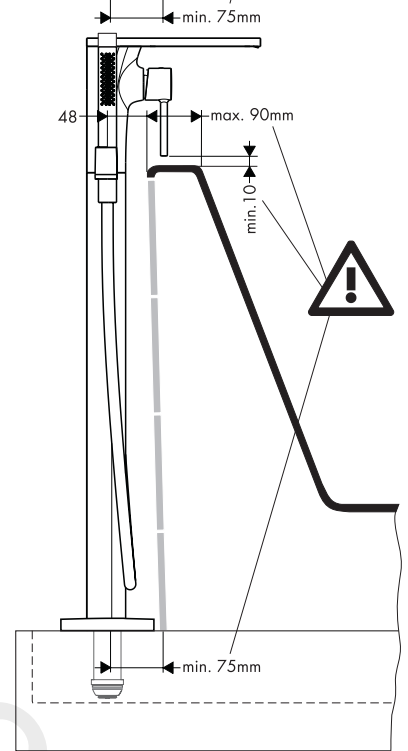
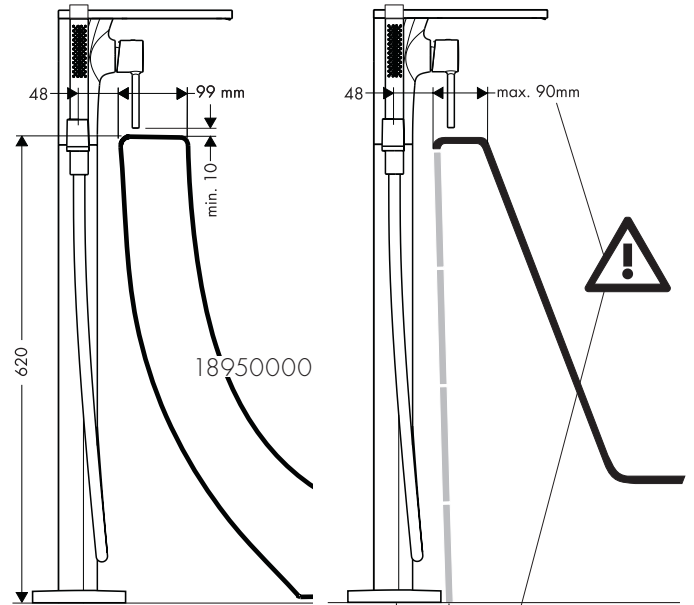
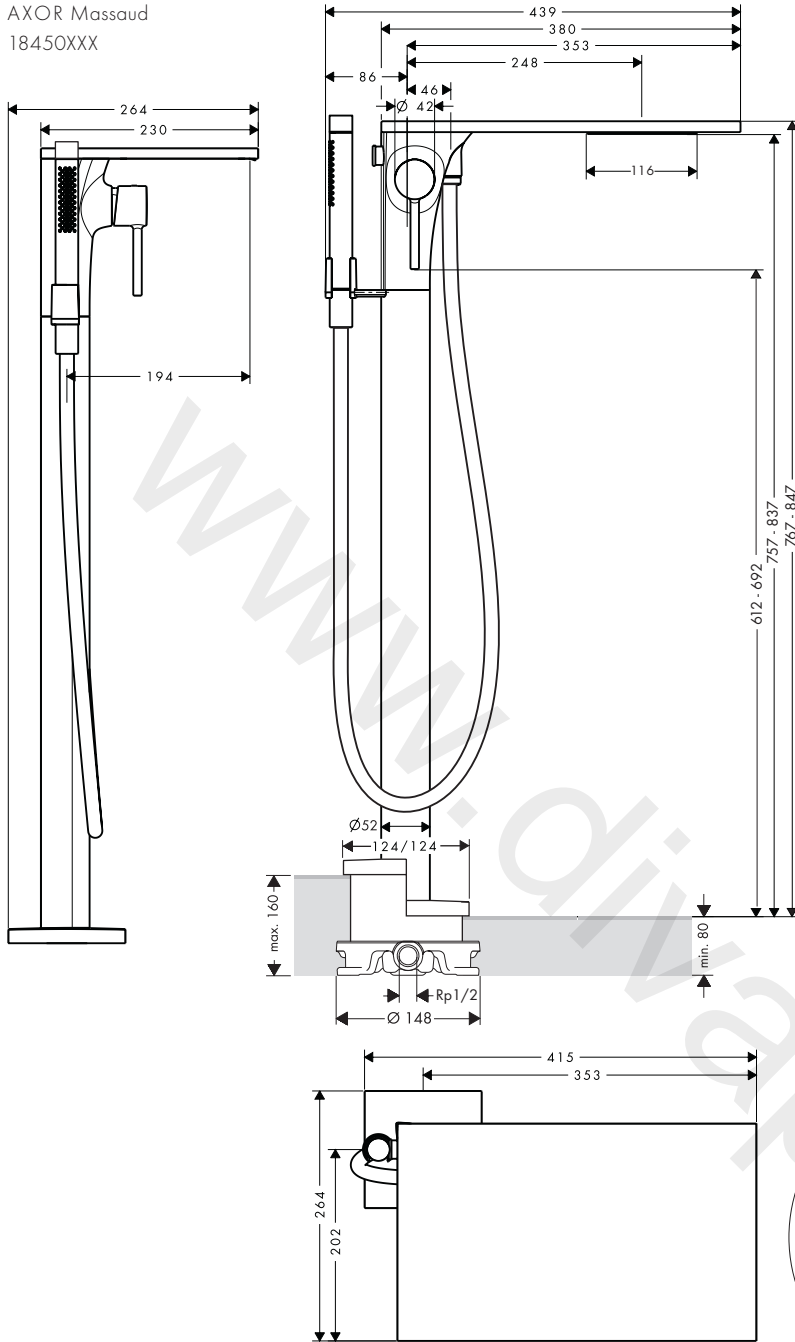


العطل	السبب	العلاج والإصلاح
/ الماء غير كافٍ	/ صمام منع الرجوع ثابت ولا يتحرك	/ قم بتغيير صمام منع الرجوع
/ الخلاط ثقيل الحركة	/ سدادة مصفاة الدش متسخة	/ نظف سدادة المصفاة بين الدش والخرطوم
/ تساقط قطرات مياه من الخلاط	/ الخرطوشة تالفة، تراكم عليها الجير	/ قم بتغيير الخرطوشة
/ درجة حرارة الماء الساخن منخفضة للغاية	/ الخرطوشة تالفة	/ قم بتغيير الخرطوشة
/ السخان الفوري لا يعمل	/ محدد الماء الساخن مضبوط بشكل خاطيء	/ قم بضبط محدد الماء الساخن
	/ محدد التدفق غير مخلوع من الدش	/ انزع محدد التدفق من الدش
	/ سدادة مصفاة الدش متسخة	/ نظف سدادة المصفاة بين الدش والخرطوم
	/ صمام منع الرجوع ثابت ولا يتحرك	/ قم بتغيير صمام منع الرجوع



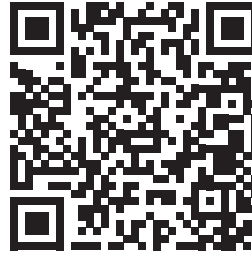


AXOR Massaud  
18450XXX

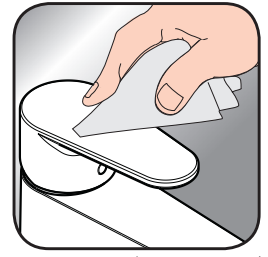




DE / Reinigungsempfehlung / Garantie / Kontakt  
 FR / Recommandation pour le nettoyage / Garanties / Contact  
 EN / Cleaning recommendation / Warranty / Contact  
 IT / Raccomandazione di pulizia / Garanzia / Contatto  
 ES / Recomendaciones para la limpieza / Garantía / Contacto  
 NL / Aanbevelingen inzake reiniging / Garantie / Contact  
 DK / Rensning, anbefaling / Garanti / Kontakt  
 PT / Recomendações de limpeza / Garantia / Contacto  
 PL / Zalecenie dotyczące pielęgnacji / Gwarancja / Kontakt  
 CS / Doporučení k čištění / Záruka / Kontakt  
 SK / Odporúčania pre čistenie / Záruka / Kontakt  
 ZH / 清洁指南 / 担保 / 接触  
 RU / Рекомендации по очистке / Гарантия / Контакты  
 HU / Tisztítási tanácsok / Garancia / érintkezés  
 FI / Puhdistussuositus / Takuu / Kosketus  
 SV / Rengöringsrekommendationer / Garanti / Contacto  
 LT / Valymo rekomendacijos / Garantija / Kontaktai  
 HR / Preporuke za čišćenje / Garancija / Kontakt  
 TR / Temizleme önerisi / Garanti / Temas  
 RO / Recomandări pentru curățare / Garanție / Contact  
 EL / Σύσταση καθαρισμού / Εγγύηση / επαφή  
 SL / Priporočilo za čiščenje / Garancija / Kontakt  
 ET / Puhastussoovitused / Garantii / Kontakt  
 LV / Tīrīšanas ieteikumi / Garantija / Kontakti  
 SR / Preporuke za čišćenje / Garancija / Kontakt  
 NO / Anbefaling for rengjøring / Garanti / Kontakt  
 BG / Препоръка за почистване / Гаранция / Контакт  
 SQ / Këshilla rreth pastrimit / Garancia / Kontakt  
 KO / 세정시 권장사항 / 품질보증 / 접촉  
 AR / توصيات التنظيف / الضمان (الولايات المتحدة الأمريكية) / اتصال



[www.axor-design.com/  
cleaning-recommendation](http://www.axor-design.com/cleaning-recommendation)



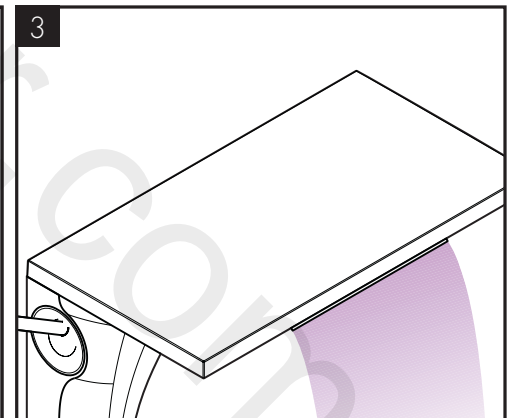
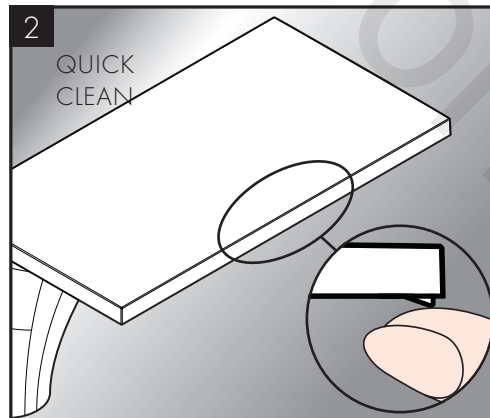
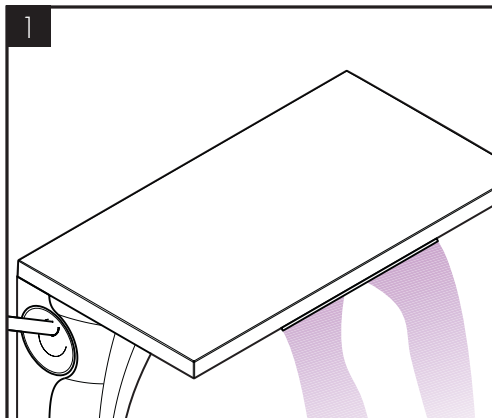
[www.axor-design.com/  
cleaning-recommendation](http://www.axor-design.com/cleaning-recommendation)



[www.axor-design.com/  
cleaning-recommendation](http://www.axor-design.com/cleaning-recommendation)



[www.axor-design.com/  
cleaning-recommendation](http://www.axor-design.com/cleaning-recommendation)



DE / Mit QuickClean, der manuellen Reinigungsfunktion können die Strahlformer durch einfaches rubbeln vom Kalk befreit werden.  
 FR / La pomme de douche est équipée de QuickClean, le système anticalcaire manuel. Les dépôts de calcaire s'enlèvent en frottant avec un doigt ou avec une éponge sur les ouvertures de jets élastiques.  
 EN / The QuickClean cleaning function only needs a small manual rub over to remove the lime scale from the spray channels.  
 IT / Con QuickClean, la funzione anticalcare manuale, i diffusori del getto possono essere liberati da calcare con un semplice strofinamento.  
 ES / QuickClean, la función de limpieza manual, permite quitar la cal simplemente frotando los ejectores.

NL / Met QuickClean, de handmatige reinigingsfunctie, kunnen de straalopeningen door het met de hand wegwrijven van kalk, gereinigd worden.  
 DK / Med QuickClean, den manuelle rengøringsfunktion kan strålekanalerne let renses for kalk - der skal blot gnubbes!  
 PT / O sistema de limpeza QuickClean requer apenas uma ligeira passagem com a mão para remover os depósitos de calcário do emulsor.  
 PL / Funkcja QuickClean wymaga jedynie delikatnego potarcia dłonią, aby usunąć ewentualne osady kamienia wapiennego.  
 CS / S ruční čistící funkcí QuickClean stačí jednoduché odstranění vodního kamene prsty z trysek kotouče tvarujícího proud vody.

SK / Čistiaca funkcia QuickClean, stačí na jednoduché odstránenie vodného kameňa prstami z trysiek kotúča tvarujúceho prúd vody.  
 ZH / 有了QuickClean, 手工清洁功能, 要去掉喷头上的水垢, 只需简单地搓擦即可。  
 RU / система QuickClean позволяет удалить известковые отложения, достаточно провести по эластичной поверхности аэратора пальцем, как известковые отложения будут удалены.  
 HU / A QuickClean manuális tisztítófunkciónak köszönhetően a vízsugárművelés egyszerű ledörzsöléssel megtisztíthatóak a vízkőtől.  
 FI / QuickClean -käyttöinen kalkinpoistojärjestelmä on helppo käyttää: hiero sormella ja vedentulo on taas esteetön.



SV / Med QuickClean, den manuelle rengöringsfunktionen, är det lätt att befria strålkanelerna från kalk - de ska bar gnuggas.

LT / "QuickClean" valymo funkcija apsaugo nuo apkalkėjimo. Užtenka pirštu nubraukti atsiradusius nešvarumus nuo srovės angų.

HR / QuickClean - ručni sustav za čišćenje omogućuje jednostavnim trljanjem odstranjivanje kamenca sa rupica prskalice tuša.

TR / QuickClean, üründe bulunan bir temizleme fonksiyonudur. Basit bir ovuşturma ile sprej modüllerdeki kireci çözer.

RO / Cu ajutorul sistemului QuickClean puteți să îndepărtați depunerile de calcar de pe diferitele duze de jet de apă prin frecare.

EL / Με QuickClean, τη λειτουργία καθαρισμού με το χέρι, μπορούν να απομακρυνθούν με απλό τρίψιμο τα άλατα από τα κανάλια του καταιονιστήρα.

SL / Z QuickClean, ročno čistilno funkcijo, lahko s šob očistimo vodni kamen tako, da šobe enostavno podrgnemo.

ET / Käsiisi puhastamise funktsiooni QuickClean puhul on vajalik vaid kerge ülehõõrumine, eemaldamaks dušikanalitest katlakivi.

LV / QuickClean attīrīšanas funkcija - strūklas kanāļi vienkāršas manuālas berzes rezultātā tiek attīrīti no kaļķa.

SR / QuickClean - ručni sistem za čišćenje omogućuje odstranjivanje kamenca s rupica uobličavača

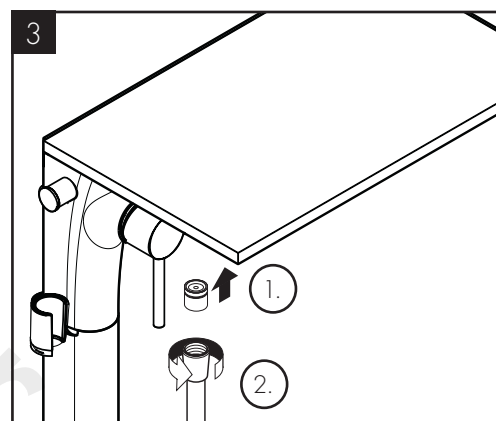
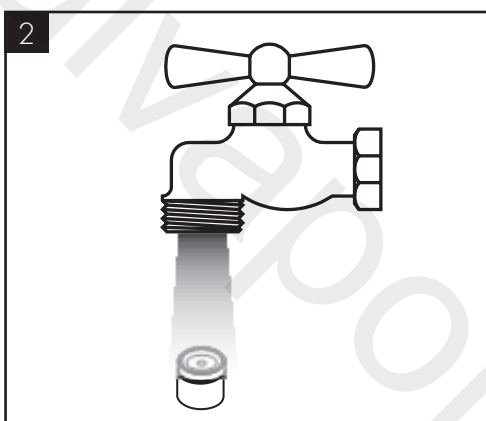
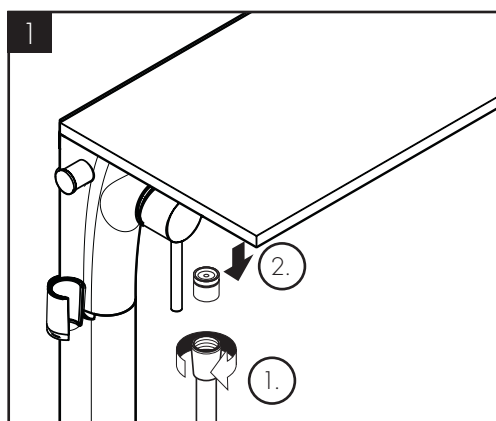
młaza, jednostavnim trljanjem.

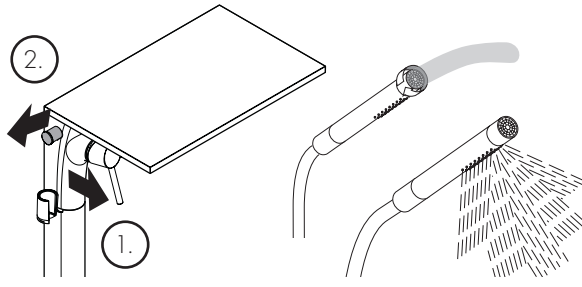
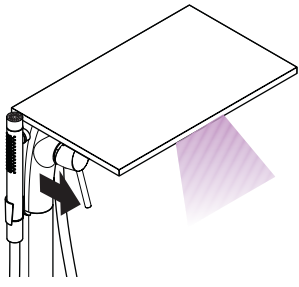
NO / Med Quiclean, den manuelle rengjøringsfunksjonen, kan stråleformere renses for kalk ved hjelp av enkel gnikking.

BG / С QuickClean, ръчната функция за почистване, приспособленията за оформяне на струята могат да се почистват от варовика с просто разтръкване.

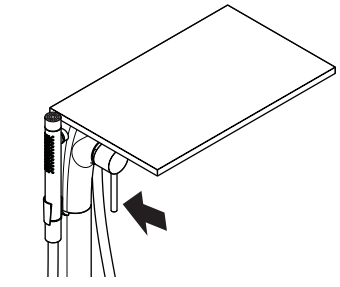
SQ / Me QuickCleanit®, funksionin manual të pastrimit mund të hiqen mbetjet gëlqerore me fërkim të thjeshtë nga formuesit e currilit.

ويستخدم برنامج التنظيف "QuickClean" الذي يتميز بخاصية التنظيف الآلي، يمكن تنظيف وحدات دفع المياه من الجير عن طريق حكها برفق.

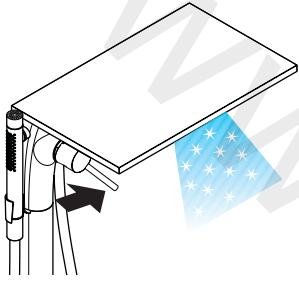




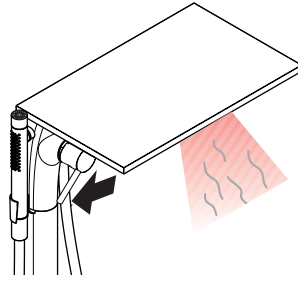
öffnen / ouvert / open / aperto / abierto / open / åbne / abrir / otworzyć / otevřít / otvorit / 开 / открыть / nyitás /  
avaaminen / öppna / atidaryti / Otvaranje / açmak / deschide / ανοικτό / odpreti / avage / atvērt / otvoriti / åpne /  
отваряне / hare / فتح



schließen / fermé / close / chiudere / cerrar / sluiten / lukke /  
fechar / zamknąć / zavřít / uzavrieť / 关 / закрыть /  
bezárás / sulkeminen / stänga / uždaryti / Zatvaranje /  
kapatmak / închide / κλειστό / zapreti / sulgege / aizvērt /  
zatvoriti / lukke / затваряне / mbylle / إغلاق

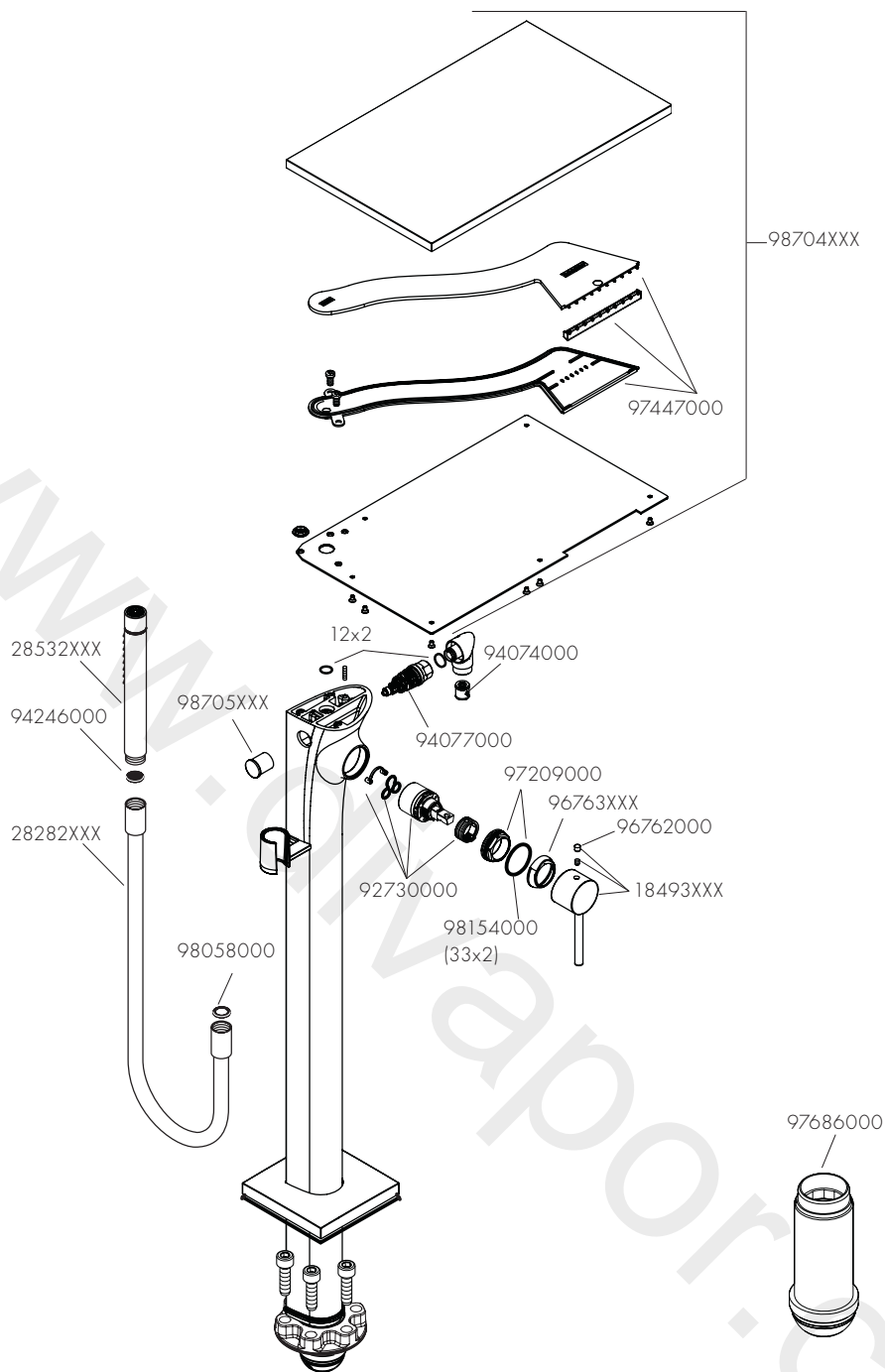


kalt / froid / cold / freddo / frío / koud / koldt / fría / zimna /  
studená / studená / 冷 / холодная / hideg / kylmä / kallt /  
šaltas / Hladno / soğuk / rece / κρύο / mrzlo / külm / auksts /  
hladno / kaldt / студено / i ftohtë / برود



warm / chaud / hot / caldo / caliente / warm / varmt /  
quente / ciepła / teplá / teplá / 热 / горячая / meleg /  
lämmin / varmi / karštas / Vruća voda / sıcak / cold / ζεστό /  
toplo / kuum / karsts / topla / varm / тепло / i ngrohtë / ساخن

www.diverpor.com



P-IX

DVGW

SVGW

ACS

WRAS



ETA



18450XXX PA-IX 18467IOC







# AXOR

[www.divapor.com](http://www.divapor.com)

AXOR / Hansgrohe SE  
AustraÙe 5-9  
77761 Schiltach  
Deutschland

[info@axor-design.com](mailto:info@axor-design.com)  
[axor-design.com](http://axor-design.com)

08/2018  
9.04143.01