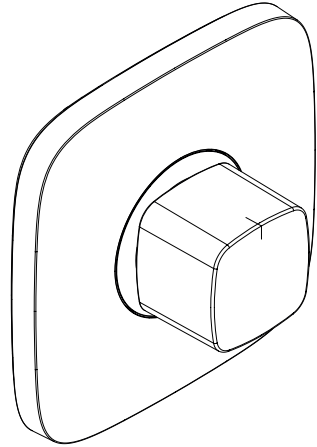
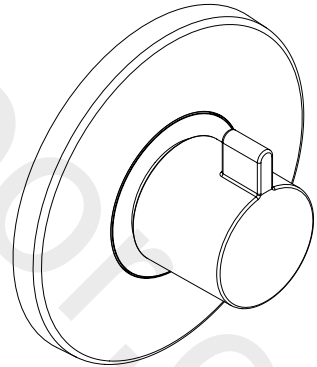


<b>DE</b>	Gebrauchsanleitung / Montageanleitung	<b>2</b>
<b>FR</b>	Mode d'emploi / Instructions de montage	<b>4</b>
<b>EN</b>	Instructions for use / Assembly instructions	<b>6</b>
<b>IT</b>	Istruzioni per l'uso / Istruzioni per Installazione	<b>8</b>
<b>ES</b>	Modo de empleo / Instrucciones de montaje	<b>10</b>
<b>NL</b>	Gebruiksaanwijzing / Handleiding	<b>12</b>
<b>DK</b>	Brugsanvisning / Monteringsvejledning	<b>14</b>
<b>PT</b>	Instruções para uso / Manual de Instalação	<b>16</b>
<b>PL</b>	Instrukcja obsługi / Instrukcja montażu	<b>18</b>
<b>CS</b>	Návod k použití / Montážní návod	<b>20</b>
<b>SK</b>	Návod na použitie / Montážny návod	<b>22</b>
<b>ZH</b>	用户手册 / 组装说明	<b>24</b>
<b>RU</b>	Руководство пользователя / Инструкция по монтажу	<b>26</b>
<b>FI</b>	Käyttöohje / Asennusohje	<b>28</b>
<b>SV</b>	Bruksanvisning / Monteringsanvisning	<b>30</b>
<b>LT</b>	Vartotojo instrukcija / Montavimo instrukcijos	<b>32</b>
<b>HR</b>	Upute za uporabu / Uputstva za instalaciju	<b>34</b>
<b>RO</b>	Manual de utilizare / Instrucțiuni de montare	<b>36</b>
<b>EL</b>	Οδηγίες χρήσης / Οδηγία συναρμολόγησης	<b>38</b>
<b>SL</b>	Navodilo za uporabo / Navodila za montažo	<b>40</b>
<b>ET</b>	Kasutusjuhend / Paigaldusjuhend	<b>42</b>
<b>LV</b>	Lietošanas pamācība / Montāžas instrukcija	<b>44</b>
<b>SR</b>	Uputstvo za upotrebu / Uputstvo za montažu	<b>46</b>
<b>NO</b>	Bruksanvisning / Montasjeveiledning	<b>48</b>
<b>BG</b>	Инструкция за употреба / Ръководство за монтаж	<b>50</b>
<b>JP</b>	取扱説明書 / 施工説明書	<b>52</b>
<b>SQ</b>	Udhëzuesi i përdorimit / Udhëzime rreth montimit	<b>54</b>
<b>AR</b>	دليل الاستخدام / تعليمات التجميع	<b>57</b>
<b>TR</b>	Kullanım kılavuzu / Montaj kılavuzu	<b>58</b>
<b>HU</b>	Használati útmutató / Szerelési útmutató	<b>60</b>
<b>HE</b>	הוראות שימוש / הוראות הרכבה	<b>63</b>



**Ecostat E**  
15706000



**Ecostat S**  
15756000



## Sicherheitshinweise

- ⚠ Bei der Montage müssen zur Vermeidung von Quetsch- und Schnittverletzungen Handschuhe getragen werden.
- ⚠ Das Produkt darf nur zu Bade-, Hygiene- und Körperreinigungszwecken eingesetzt werden.
- ⚠ Kinder, sowie Erwachsene mit körperlichen, geistigen und / oder sensorischen Einschränkungen dürfen das Produkt nicht unbeaufsichtigt benutzen. Personen, die unter Alkohol- oder Drogeneinfluss stehen, dürfen das Produkt nicht benutzen.
- ⚠ Große Druckunterschiede zwischen den Kalt- und Warmwasseranschlüssen müssen ausgeglichen werden.

## Montagehinweise

- Vor der Montage muss das Produkt auf Transportschäden untersucht werden. Nach dem Einbau werden keine Transport- oder Oberflächenschäden anerkannt.
- Die Leitungen und die Armatur müssen nach den gültigen Normen montiert, gespült und geprüft werden.
- Die in den Ländern jeweils gültigen Installationsrichtlinien sind einzuhalten.
- Dieses Produkt kann nicht in Verbindung mit hydraulisch und thermisch gesteuerten Durchlauferhitzern eingesetzt werden.

## Technische Daten

Betriebsdruck:	max. 1 MPa
Empfohlener Betriebsdruck:	0,1 - 0,5 MPa
Prüfdruck:	1,6 MPa
	(1 MPa = 10 bar = 147 PSI)

Heißwassertemperatur:	max. 60 °C
Thermische Desinfektion:	70 °C / 4 min

- Eigensicher gegen Rückfließen
- Das Produkt ist ausschließlich für Trinkwasser konzipiert!

## Symbolerklärung



Kein essigsäurehaltiges Silikon verwenden!

## max. $\approx 42^{\circ}\text{C}$ Safety Function (siehe Seite 66)

Dank der Safety Function lässt sich die gewünschte Höchsttemperatur von z. B. max. 42 °C voreinstellen.



## Justierung (siehe Seite 66)

Nach erfolgter Montage muss die Auslauftemperatur des Thermostaten überprüft werden. Eine Korrektur ist erforderlich wenn die an der Entnahmestelle gemessene Temperatur von der am Thermostaten eingestellten Temperatur abweicht.



## Wartung (siehe Seite 68)

- Rückflussverhinderer müssen gemäß EN 806-5 regelmäßig in Übereinstimmung mit nationalen oder regionalen Bestimmungen auf ihre Funktion geprüft werden (mindestens einmal jährlich).
- Um die Leichtgängigkeit der Regeleinheit zu gewährleisten, sollte der Thermostat von Zeit zu Zeit auf ganz warm und ganz kalt gestellt werden.



## Maße (siehe Seite 71)

## Durchflussdiagramm (siehe Seite 71) freier Durchfluss



## Serviceteile (siehe Seite 72)

## Sonderzubehör (siehe Seite 72)

nicht im Lieferumfang enthalten

- Verlängerung 25 mm #13595000
- Verlängerung 22 mm (bei geringer Einbautiefe)#15597000, #13597000
- Ausgleichsset 1° #95521000



## Reinigung (siehe Seite 70)



## Bedienung (siehe Seite 70)



## Prüfzeichen (siehe Seite 71)



Störung	Ursache	Abhilfe
Wenig Wasser	- Versorgungsdruck nicht ausreichend	- Leitungsdruck prüfen
	- Schmutzfängsieb der Regeleinheit verschmutzt	- Schmutzfängsiebe vor dem Thermostat und auf der Regeleinheit reinigen (A siehe Seite)
	- Siebdichtung der Brause verschmutzt	- Siebdichtung zwischen Brause und Schlauch reinigen
	- Filtereinsatz der Brause verschmutzt	- Filtereinsatz zwischen Brause und Schlauch reinigen
Kreuzfluss, warmes Wasser wird bei geschlossener Armatur in die Kaltwasserleitung gedrückt oder umgekehrt	- Rückflussverhinderer verschmutzt / defekt	- Rückflussverhinderer reinigen ggf. austauschen
Auslauftemperatur stimmt nicht mit der eingestellten Temperatur überein	- Thermostat wurde nicht justiert	- Thermostat justieren
	- Zu niedrige Warmwassertemperatur	- Warmwassertemperatur erhöhen auf 42 °C bis 60 °C
Temperaturregelung nicht möglich	- Temperaturregeleinheit verschmutzt oder verkalkt	- Temperaturregeleinheit reinigen ggf. austauschen
	- Bei Neuinstallation Grundkörper falsch angeschlossen (Soll: kalt rechts, warm links) oder 180° verdreht eingebaut	- Funktionsblock um 180° verdreht einbauen
Druckknopf der Sicherheitssperre ohne Funktion	- Feder defekt	- Feder bzw. Druckknopf reinigen u. leicht fetten, ggf. austauschen
	- Druckknopf verkalkt	



## Consignes de sécurité

- ⚠ Lors du montage, porter des gants de protection pour éviter toute blessure par écrasement ou coupure.
- ⚠ Le produit ne doit servir qu'à se laver et à assurer l'hygiène corporelle.
- ⚠ Il est interdit aux enfants ainsi qu'aux adultes ayant des insuffisances physiques, psychiques et/ou motoriques d'utiliser la douche sans surveillance. De même, il est interdit à des personnes sous influence d'alcool ou de drogues d'utiliser la douche.
- ⚠ Il est conseillé d'équilibrer les pressions de l'eau chaude et froide.

## Instructions pour le montage

- Avant son montage, s'assurer que le produit n'a subi aucun dommage pendant le transport. Après le montage, tout dommage de transport ou de surface ne pourra pas être reconnu.
- Les conduites et la robinetterie doivent être montés, rincés et contrôlés selon les normes en vigueur.
- Les directives d'installation en vigueur dans le pays concerné doivent être respectées.
- Les mitigeurs Hansgrohe ne doivent pas être utilisés avec des chauffe-eau instantanés à commande hydraulique ou thermique.

## Informations techniques

Pression de service autorisée:	max. 1 MPa
Pression de service conseillée:	0,1 - 0,5 MPa
Pression maximum de contrôle:	1,6 MPa
	(1 MPa = 10 bar = 147 PSI)
Température d'eau chaude:	max. 60°C
Désinfection thermique:	70°C / 4 min

- Avec dispositif anti-retour
- Le produit est exclusivement conçu pour de l'eau potable!

## Description du symbole



Ne pas utiliser de silicone contenant de l'acide acétique!

## max. $\approx 42^\circ\text{C}$ Safety Function (voir pages 66)

Grâce à la fonction Safety, il est possible de pré régler la température maximale par exemple max.  $42^\circ\text{C}$  souhaitée.



## Étalonnage (voir pages 66)

Le montage terminé, contrôler la température de l'eau puisée au mitigeur thermostatique. Un étalonnage est nécessaire si la température de l'eau mitigée mesurée au point de puisage diffère sensiblement de celle affichée sur le thermostat.



## Entretien (voir pages 68)

- Les clapets anti-retour doivent être examinés régulièrement conformément à la norme EN 806-5 ou conformément aux dispositions nationales ou régionales quant à leur fonction (au moins une fois par an).
- Pour assurer le mouvement facile de l'élément thermostatique, le thermostat devrait être placé de temps en temps en position très chaude et très froide.



## Dimensions (voir pages 71)



## Diagramme du débit (voir pages 71)

débit litre



## Pièces détachées (voir pages 72)

### Accessoires en option (voir pages 72)

ne fait pas partie de la fourniture

- jeu de rallonge 25 mm #13595000
- Rallonge de 22 mm (pour profondeur de montage trop faible)#15597000, #13597000
- Set d'égalisation 1° #95521000



## Nettoyage (voir pages 70)



## Instructions de service (voir pages 70)



## Classification acoustique et débit (voir pages 71)



Dysfonctionnement	Origine	Solution
Pas assez d'eau	- Pression d'alimentation insuffisante	- Contrôler la pression
	- Filtre de l'élément thermostatique encrassé	- Nettoyer les filtres devant le mitigeur thermostatique et sur la cartouche (A voir pages )
	- Joint-filtre de douchette encrassé	- Nettoyer le joint-filtre entre la douchette et le flexible
	- élément-filtre de douchette encrassé	- Nettoyer l'élément-filtre entre la douchette et le flexible
Circulation opposée, l'eau chaude est comprimée dans l'arrivée d'eau froide et vice versa avec robinet fermé	- Clapet anti-retour encrassé ou défectueux	- Nettoyer le clapet anti-retour ou le changer éventuellement
La température à la sortie ne correspond pas à la température de réglage	- Le thermostat n'a pas été réglé	- Régler le thermostat
	- Température d'eau chaude trop basse, pas d'eau froide	- Augmenter la température d'eau chaude entre 42°C et 60°C
Le réglage de la température n'est pas possible	- L'élément thermostatique est encrassé ou entartré	- Nettoyer l'élément thermostatique ou le changez éventuellement
	- La pièce de base a une alimentation inversée (l'eau froide doit être à droite et l'eau chaude à gauche) ou elle est montée à l'envers	- Montez le bloc de fonction à 180°
Bouton à pression du verrouillage de sécurité défectueux	- Ressort défectueux	- Nettoyer le ressort ou bien le bouton à pression, le changer éventuellement
	- Bouton à pression entartré	



## Safety Notes

- ⚠ Gloves should be worn during installation to prevent crushing and cutting injuries.
- ⚠ The product may only be used for bathing, hygienic and body cleaning purposes.
- ⚠ Children as well as adults with physical, mental and/or sensoric impairments must not use this product without proper supervision. Persons under the influence of alcohol or drugs are prohibited from using this product.
- ⚠ The hot and cold supplies must be of equal pressures.

## Installation Instructions

- Prior to installation, inspect the product for transport damages. After it has been installed, no transport or surface damage will be honoured.
- The pipes and the fixture must be installed, flushed and tested as per the applicable standards.
- The plumbing codes applicable in the respective countries must be observed.
- This mixer cannot be used in conjunction with hydraulically, electronically or thermally controlled instantaneous heaters.

## Technical Data

Operating pressure:	max. 1 MPa
Recommended operating pressure:	0,1 - 0,5 MPa
Test pressure:	1,6 MPa (1 MPa = 10 bar = 147 PSI)
Hot water temperature:	max. 60 °C
Thermal disinfection:	70 °C / 4 min

- Safety against backflow
- The product is exclusively designed for drinking water!

## Symbol description



Do not use silicone containing acetic acid!

## max. $\approx 42^{\circ}\text{C}$ Safety Function (see page 66)

The desired maximum temperature for example max.  $42^{\circ}\text{C}$  can be pre-set thanks to the safety function.



## Adjustment (see page 66)

After the installation, the output temperature of the thermostat must be checked. A correction is necessary if the temperature measured at the output differs from the temperature set on the thermostat.



## Maintenance (see page 68)

- The check valves must be checked regularly according to EN 806-5 in accordance with national or regional regulations (at least once a year).
- To guarantee the smooth running of the thermostat, it is necessary from time to time to turn the thermostat from total hot to total cold.



## Dimensions (see page 71)



## Flow diagram (see page 71)

free flow



## Spare parts (see page 72)



## Special accessories (see page 72)

order as an extra

- extension 25 mm #13595000
- Extension Set 22 mm (when wall is not deep enough)#15597000, #13597000
- levelling set  $1^{\circ}$  #95521000



## Cleaning (see page 70)



## Operation (see page 70)



## Test certificate (see page 71)



Fault	Cause	Remedy
Insufficient water	- Supply pressure inadequate	- Check water pressure (If a pump has been installed check to see if the pump is working).
	- Regulator filter dirty	- Clean filter in front of the mixer and on the MTC-thermo cartridge (A see page )
	- Shower filter seal dirty	- Clean filter seal between shower and hose
	- filter insert shower dirty	- Clean filter insert between shower and hose
Crossflow, hot water being forced into cold water pipe, or vice versa, when mixer is closed	- Backflow preventers dirty or leaking	- Clean backflow preventers, exchange if necessary
Spout temperature does not correspond with temperature set	- Thermostat has not been adjusted	- Adjust thermostat
	- Hot water temperature too low	- Increase hot water temperature to 42 °C to 60 °C
Temperature regulation not possible	- Temperature regulator dirty or calcified	- Clean temperature regulator, exchange if necessary
	- For new installations: basic body incorrectly connected (should be: cold right, hot left) or installed with 180° rotation	- Install function block turned through 180°
Safety stop button not operating	- Spring defective	- Clean spring and/or button, exchange if necessary
	- Button calcified	



## Indicazioni sulla sicurezza

- ⚠ Durante il montaggio, per evitare ferite da schiacciamento e da taglio bisogna indossare guanti protettivi.
- ⚠ Il prodotto deve essere utilizzato esclusivamente per fare il bagno e per l'igiene del corpo.
- ⚠ I bambini e gli adulti affetti da menomazioni fisiche, psichiche e/o sensoriali devono utilizzare il sistema doccia solo sotto sorveglianza. Il prodotto non deve essere utilizzato da persone sotto l'effetto di droghe o alcolici.
- ⚠ Attenzione! Compensare le differenze di pressione tra i collegamenti dell'acqua fredda e dell'acqua calda.

## Istruzioni per il montaggio

- Prima del montaggio è necessario controllare che non ci siano stati danni durante il trasporto. Una volta eseguito il montaggio, non verranno riconosciuti eventuali danni di trasporto o delle superfici.
- Montare, lavare e controllare tubature e rubinetteria rispettando le norme correnti.
- Vanno rispettate le direttive di installazione nazionali vigenti nel rispettivo paese.
- I miscelatori non sono compatibili con le caldaie istantanee.

## Dati tecnici

Pressione d'uso:	max. 1 MPa
Pressione d'uso consigliata:	0,1 - 0,5 MPa
Pressione di prova:	1,6 MPa
	(1 MPa = 10 bar = 147 PSI)
Temperatura dell'acqua calda:	max. 60 °C
Disinfezione termica:	70 °C / 4 min

- Sicurezza antiriflusso
- Il prodotto è concepito esclusivamente per acqua potabile!

## Descrizione simbolo



Non utilizzare silicone contenente acido acetico!

## max. $\approx 42^{\circ}\text{C}$ Safety Function (vedi pagg. 66)

Grazie alla funzione antiscottature Safety la temperatura massima per esempio max.  $42^{\circ}\text{C}$  desiderata è facilmente regolabile.



## Taratura (vedi pagg. 66)

Effettuata l'installazione del miscelatore termostatico bisogna controllare la temperatura di uscita. La taratura è necessaria quando la temperatura dell'acqua misurata sul punto di prelievo non corrisponde a quella fissata sul termostato.



## Manutenzione (vedi pagg. 68)

- La valvola di non ritorno deve essere controllata regolarmente come da EN 806-5, secondo le normative nazionali e regionali (almeno una volta all'anno).
- Per garantire la scorrevolezza dell'elemento di regolazione, di tanto in tanto si dovrebbe regolare il termostatico passando da tutto caldo a tutto freddo.



## Ingombri (vedi pagg. 71)



## Diagramma flusso (vedi pagg. 71)

portata libero



## Parti di ricambio (vedi pagg. 72)

## Accessori speciali (vedi pagg. 72)

non contenuto nel volume di fornitura

- Prolunga 25 mm #13595000
- Prolunga 22 mm x set esterno (in caso di incasso troppo esterno al muro)#15597000, #13597000
- Elemento per la regolazione in altezza 1° #95521000



## Pulitura (vedi pagg. 70)



## Procedura (vedi pagg. 70)



## Segno di verifica (vedi pagg. 71)



<b>Problema</b>	<b>Possibile causa</b>	<b>Rimedio</b>
Scarsità d'acqua	- Pressione di erogazione insufficiente	- Provare la pressione di erogazione
	- Filtro dell'unità di regolazione sporco	- Pulire/sostituire i filtri (A vedi pagg.)
	- Guarnizione del filtro della doccia sporca	- Pulire la guarnizione del filtro tra doccia e flessibile
	- elemento di filtro della doccia sporca	- Pulire elemento di filtro tra doccia e flessibile
Flusso incrociato; l'acqua calda viene spinta nella tubatura acqua fredda a rubinetteria chiusa o viceversa	- Antiriflusso sporco o non ermetico	- Pulire o sostituire l'antiriflusso
La temperatura di erogazione diversa da quella impostata	- Il termostatico non è stato regolato	- Regolare il termostatico
	- Temperatura dell'acqua calda	- Aumentare la temperatura acqua calda tra 42 °C e 60 °C
Impossibile la regolazione temperatura	- Elemento termostatico sporco o con depositi calcarei	- Pulire o sostituire l'unità di regolazione
	- In caso di nuova installazione - collegato male il termostatico (deve essere: acqua fredda a destra e calda a sinistra) o installato ruotato di 180°	- Ruotare di 180° l'unità di regolazione
Tasto antiscottatura non funzionante	- Molla difettosa	- Pulire o sostituire la molla o il tasto
	- Tasto con depositi calcarei	



## Indicaciones de seguridad

- ⚠ Durante el montaje deben utilizarse guantes para evitar heridas por aplastamiento o corte.
- ⚠ El producto solo debe ser utilizado para fines de baño, higiene y limpieza corporal.
- ⚠ Niños, así como adultos con limitaciones corporales, mentales y/o sensoriales no deben utilizar el sistema de duchas sin vigilancia. Personas que se encuentran bajo el efecto de alcohol o drogas, no deben utilizar el sistema de duchas.
- ⚠ Grandes diferencias de presión en servicio entre agua fría y agua caliente deben equilibrarse.

## Indicaciones para el montaje

- Antes del montaje se debe examinarse el producto contra daños de transporte. Después de la instalación no se reconoce ningún daño de transporte o de superficie.
- Los conductos y la grifería deben montarse, lavarse y comprobarse según las normas vigentes.
- Es obligatorio el cumplimiento de las directrices de instalación vigentes en el país respectivo.
- Los mezcladores no pueden usarse con calentadores instantáneos mandados hidráulicamente o térmicamente.

## Datos técnicos

Presión en servicio:	max. 1 MPa
Presión recomendada en servicio:	0,1 - 0,5 MPa
Presión de prueba:	1,6 MPa
	(1 MPa = 10 bar = 147 PSI)
Temperatura del agua caliente:	max. 60°C
Desinfección térmica:	70°C / 4 min

- Seguro contra el retorno
- El producto ha sido concebido exclusivamente para agua potable.

## Descripción de símbolos



No utilizar silicona que contiene ácido acético!

## max. $\approx 42^{\circ}\text{C}$ Safety Function (ver página 66)

Gracias al tope de temperatura se puede graduar la temperatura máxima por ejemplo max.  $42^{\circ}\text{C}$ .



## Ajuste (ver página 66)

Después del montaje deberá comprobarse la temperatura del agua del termostato, en la salida del caño. Una corrección se efectuará siempre y cuando la temperatura del agua tomada a la salida del caño, no corresponda con la indicada en el volante del termostato.



## Mantenimiento (ver página 68)

- Las válvulas anti-retorno tienen que ser controladas regularmente según la norma EN 806-5, en acuerdo con las regulaciones nacionales o regionales (una vez al año, por lo menos).
- Para garantizar el funcionamiento duradero del termostato, el mando del mismo debería girarse de vez en cuando del extremo frío al extremo caliente.

## Dimensiones (ver página 71)



## Diagrama de circulación

(ver página 71)

caudal libre

## Repuestos (ver página 72)



## Opcional (ver página 72)

no incluido en el suministro

- Prolongación 25 mm #13595000
- Alargo 22 mm (en caso de pared delgada) #15597000, #13597000
- set de nivelación 1° #95521000



## Limpiar (ver página 70)



## Manejo (ver página 70)



## Marca de verificación

(ver página 71)



Problema	Causa	Solución
Sale poca agua	- presión insuficiente	- comprobar presión
	- filtro del termoelemento sucio	- Limpiar filtros en las uniones a las tomas de agua caliente y fría y en el cartucho termostático (A ver página )
	- Filtro de la teleducha sucio	- Limpiar / Cambiar filtro entre flexo y teleducha
	- elemento de filtro de la teleducha sucio	- Limpiar / Cambiar filtro entre flexo y teleducha
Flujo de agua cruzada agua caliente entra en la tubería del agua fría o al revés	- válvula antirretorno sucia o pierde	- limpiar / cambiar válvula
Temperatura del agua no corresponde a lo marcado	- termostato no ha sido ajustado	- ajustar termostato
	- Temperatura del agua caliente demasiado baja	- aumentar temperatura del agua caliente a 42° - 60° C.
No es posible regular la temperatura	- termoelemento sucio/lleno de cal	- limpiar / cambiar termoelemento
	- cuerpo empotrado mal montado (debe estar: frío = derecha) o instalado girado en 180°	- girar cuerpo empotrado en 180°
Botón de tope no funciona	- muelle defecto	- Limpiar y aplicar una fina capa de grasa en el muelle y el pulsador
	- botón lleno de cal	



## Veiligheidsinstructies

- ⚠ Bij de montage moeten ter voorkoming van knel- en snijwonden handschoenen worden gedragen.
- ⚠ Het product mag alleen voor het wassen, hygiënische doeleinden en voor de lichaamsreiniging worden gebruikt.
- ⚠ Kinderen en volwassenen met lichamelijke, geestelijke en/of sensorische beperkingen mogen het douchesysteem niet zonder toezicht gebruiken. Personen onder invloed van alcohol of drugs mogen het douchesysteem niet gebruiken.
- ⚠ Grote drukverschillen tussen de koud- en warmwater-toevoer dienen vermeden te worden.

## Montage-instructies

- Vóór de montage moet het product gecontroleerd worden op transportschade. Na de inbouw wordt geen transport- of oppervlakteschade meer aanvaard.
- De leidingen en armaturen moeten gemonteerd, gespoeld en gecontroleerd worden volgens de geldige normen.
- De in de overeenkomstige landen geldende installatierichtlijnen moeten nageleefd worden.
- Hansgrohe kranen mogen niet in verbinding met hydraulische en thermisch gestuurde geisers geplaatst worden.

## Technische gegevens

Werkdruk: max.	max. 1 MPa
Aanbevolen werkdruk:	0,1 - 0,5 MPa
Getest bij:	1,6 MPa
	(1 MPa = 10 bar = 147 PSI)
Temperatuur warm water:	max. 60°C
Thermische desinfectie:	70°C / 4 min

- Beveiligd tegen terugstromen
- Het product is uitsluitend ontworpen voor drinkwater!

## Symbolbeschrijving



Gebruik geen zuurhoudende silicone!

## max. $\approx 42^{\circ}\text{C}$ Safety Function (zie blz. 66)

Dankzij de Safety Function kan de gewenste maximale temperatuur van bijv. max.  $42^{\circ}\text{C}$  van te voren worden ingesteld.



## Instellen (zie blz. 66)

Na montage dient de uitstroomtemperatuur van de thermostaat gecontroleerd te worden. Een correctie is noodzakelijk als de aan het tappunt gemeten temperatuur afwijkt van de op de thermostaat ingestelde temperatuur.



## Onderhoud (zie blz. 68)

- Keerlekpen moeten volgens EN 806-5 regelmatig en volgens plaatselijk geldende eisen op het functioneren gecontroleerd worden. (Tenminste een keer per jaar)
- Om het soepel lopen van de regeleenheid te garanderen moet de thermostaat van tijd tot tijd op heel koud en heel warm worden ingesteld.



## Maten (zie blz. 71)

**Doorstroombiagram** (zie blz. 71)  
vrije doorstroom



## Service onderdelen (zie blz. 72)

## Toebehoren (zie blz. 72)

behoort niet tot het leveringspakket

- Verlengstuk 25 mm #13595000
- verlengset 22 mm (bij geringe inbouwdiepte) #15597000, #13597000
- nivelleerset 1° #95521000



## Reinigen (zie blz. 70)



## Bediening (zie blz. 70)



## Keurmerk (zie blz. 71)



Storing	Oorzaak	Oplossing
Weinig water	<ul style="list-style-type: none"> <li>- Druk te laag</li> <li>- Vuilzeef van thermo-element verstopt</li> </ul>	<ul style="list-style-type: none"> <li>- Druk controleren</li> <li>- Vuilvangzeefjes en zeefjes van regeleenheid reinigen (A zie blz. )</li> </ul>
	<ul style="list-style-type: none"> <li>- Zeefdichting handdouche verstopt</li> <li>- filter handdouche verstopt</li> </ul>	<ul style="list-style-type: none"> <li>- Zeefdichting handdouche reinigen</li> <li>- Filter handdouche reinigen</li> </ul>
Kruisstroom, warm water stroomt in gesloten toestand in koud water leiding of omgekeerd	<ul style="list-style-type: none"> <li>- Terugslagkleppen vervuild of defect</li> </ul>	<ul style="list-style-type: none"> <li>- Terugslagkleppen reinigen dan wel uitwisselen</li> </ul>
Uitstroomtemperatuur komt niet met ingestelde temperatuur overeen	<ul style="list-style-type: none"> <li>- Thermostaat niet ingesteld</li> <li>- Temperatuur van warm water te laag</li> </ul>	<ul style="list-style-type: none"> <li>- Thermostaat instellen</li> <li>- Warmwater toevoer verhogen min. 42°C naar 60°C</li> </ul>
Temperatuur niet regelbaar	<ul style="list-style-type: none"> <li>- Thermo-element vervuild of verkalkt</li> <li>- Bij nieuwe installaties: basisgarnituur verkeerd aangesloten (moet zijn koud rechts en warm links) of 180° gedraaid gemonteerd</li> </ul>	<ul style="list-style-type: none"> <li>- Thermo-element reinigen dan wel uitwisselen</li> <li>- Functieblok 180° draaien</li> </ul>
Safety Stop knop op thermostaat-greep functioneert niet	<ul style="list-style-type: none"> <li>- Veer defect</li> <li>- Drukknop verkalkt</li> </ul>	<ul style="list-style-type: none"> <li>- Veer en/of drukknoop reinigen dan wel uitwisselen</li> </ul>



## Sikkerhedsanvisninger

- ⚠ Ved monteringen skal der bruges handsker for at undgå kvæstelser og snitsår.
- ⚠ Produktet må kun bruges til bade-, hygiejne og kroppsrengøringsformål.
- ⚠ Børn som også voksne med fysiske, mentale og / eller sensoriske begrænsninger må ikke bruge brusersystemet uden opsyn. Personer som er under indflydelse af alkohol eller narkotika må ikke bruge brusersystemet.
- ⚠ Større trykforskelle mellem koldt og varmt vand bør udjævnes.

## Monteringsanvisninger

- Før monteringen skal produktet kontrolleres for transportskader. Efter monteringen godkendes transportskader eller skader på overfladen ikke længere.
- Ledningerne og armaturerne skal monteres, skylles og kontrolleres iht. de gældende standarder.
- Installationsbestemmelserne, der gælder i det enkelte land, skal overholdes.
- Hansgrohe armaturer kan ikke anvendes i forbindelse med hydraulisk og termisk styrede vandvarmere.

## Tekniske data

Driftstryk:	max. 1 MPa
Anbefalet driftstryk:	0,1 - 0,5 MPa
Prøvetryk:	1,6 MPa
	(1 MPa = 10 bar = 147 PSI)
Varmvandstemperatur:	max. 60°C
Termisk desinfektion:	70°C / 4 min

- Med indbygget kontraventil
- Produktet er udelukkende beregnet til drikkevand!

## Symbolbeskrivelse



Der må ikke benyttes eddikesyreholdig silikone!

## max. $\approx 42^{\circ}\text{C}$ Safety Function (se s. 66)

Takket være Safety varmtvands-begrænsningen kan maksimaltemperaturen forudindstilles eksempel max.  $42^{\circ}\text{C}$ .



## Forindstilling (se s. 66)

Efter monteringen skal termostatens udløbstemperatur kontrolleres. Såfremt den målte vandtemperatur afviger fra den på termostaten viste forindstilling er en korrigerende af skalagreb nødvendig.



## Service (se s. 68)

- Ifølge EN 806-5 skal gennemstrømningsbegrænsere i overensstemmelse med nationale regler afprøves regelmæssigt (mindst en gang om året).
- For at sikre optimal funktion af termostaten, bør termostaten fra tid til anden motioneres (stilles skiftevis helt varm og helt kold).



## Målene (se s. 71)

## Gennemstrømningsdiagram (se s. 71)

fri gennemstrømning



## Reserve dele (se s. 72)



## Specialtilbehør (se s. 72)

ikke med i leveringsomfang

- Forlængersæt 25 mm #13595000
- Forlænger 22 mm (ved for stor indbygningsdybde) #15597000, #13597000
- Nivelleringsæt 1° #95521000



## Rengøring (se s. 70)



## Brugsanvisning (se s. 70)



## Godkendelse (se s. 71)



Fejl	Årsag	Hjælp
For lidt vand	<ul style="list-style-type: none"> <li>- Forsyningstrykket er ikke højt nok</li> <li>- Smudsfangsien er snavset</li> </ul>	<ul style="list-style-type: none"> <li>- Afprøv forsyningstrykket</li> <li>- Rengør smudsfangsi foran termsotaten og på termostatelementet (A se s. )</li> </ul>
	<ul style="list-style-type: none"> <li>- Sien mellem bruser og slange er snavset</li> <li>- Filterindsats bruser er snavset</li> </ul>	<ul style="list-style-type: none"> <li>- Rengør sien mellem bruser og slange</li> <li>- Rengør sien filterindsats bruser og slange</li> </ul>
Kryds-flow, varmt vand i koldtvandsledningen og omvendt	<ul style="list-style-type: none"> <li>- Kontraventilen er snavset eller utæt.</li> </ul>	<ul style="list-style-type: none"> <li>- Rengør kontraventilen eller udskift den evt.</li> </ul>
Udløbstemperaturen stemmer ikke overens med den indstillede temperatur	<ul style="list-style-type: none"> <li>- Termostaten er ikke justeret</li> <li>- For lav varmtvands-temperatur</li> </ul>	<ul style="list-style-type: none"> <li>- Juster termostaten</li> <li>- Forhøj varmtvands-temperaturen fra 42 °C til 60 °C</li> </ul>
Temperaturregulering ikke mulig	<ul style="list-style-type: none"> <li>- Termostatelementet er snavset eller tilkalket</li> <li>- Ved ny-installation er vandtilslutningen forbyttet (skal være koldt til højre - varmt til venstre eller også er grundkroppen drejet 180°)</li> </ul>	<ul style="list-style-type: none"> <li>- Rengør termostat-elementet eller udskift det evt.</li> <li>- Vend indbygningsdelen 180°</li> </ul>
Sikkerhedsspærren er ude af funktion	<ul style="list-style-type: none"> <li>- Defekt fjeder</li> <li>- Trykknappen tilkalket</li> </ul>	<ul style="list-style-type: none"> <li>- Rengør fjeder og trykknop eller udskift delene</li> </ul>



## Avisos de segurança

- ⚠ Durante a montagem devem ser utilizadas luvas de protecção, de modo a evitar ferimentos resultantes de entalamentos e de cortes.
- ⚠ O produto só pode ser utilizado para fins de higiene pessoal.
- ⚠ Crianças e adultos com deficiências motoras, mentais e/ou sensoriais não podem utilizar o sistema de duche sem monitorização. Pessoas que estejam sob a influência de álcool ou drogas não podem utilizar o sistema de duche.
- ⚠ Grandes diferenças entre as pressões das águas quente e fria devem ser compensadas.

## Avisos de montagem

- Antes da montagem deve-se controlar o produto relativamente a danos de transporte. Após a montagem não são aceites quaisquer danos de transporte ou de superfície.
- As tubagens e a torneira têm que ser montadas, enxaguadas e verificadas de acordo com as normas em vigor.
- A prescrições de instalação válidas nos respetivos países devem ser respeitadas.
- As misturadoras não são compatíveis com o uso de esquentadores instantâneos hidráulicos, electrónicos ou térmicos.

## Dados Técnicos

Pressão de funcionamento:	max. 1 MPa
Pressão de func. recomendada:	0,1 - 0,5 MPa
Pressão testada:	1,6 MPa (1 MPa = 10 bar = 147 PSI)
Temperatura da água quente:	max. 60°C
Desinfecção térmica:	70°C / 4 min

- Função anti-retorno e anti-vácuo
- Este produto foi única e exclusivamente concebido para água potável!

## Descrição do símbolo



Não utilizar silicone que contenha ácido acético!

## max. $\approx 42^{\circ}\text{C}$ Safety Function (ver página 66)

Graças à função de segurança pode-se regular a temperatura máxima por exemplo max.  $42^{\circ}\text{C}$ .



## Afinação (ver página 66)

É necessária correcção se a temperatura medida no ponto de saída diferir da temperatura marcada na escala.



## Manutenção (ver página 68)

- As válvulas anti-retorno devem ser verificadas regularmente de acordo com a EN 806-5 segundo os regulamentos nacionais ou regionais (pelo menos uma vez por ano).
- Para garantir um funcionamento suave do elemento termostático é necessário de vez em quando rodar totalmente o manípulo da termostática da posição quente para a fria.



## Medidas (ver página 71)



## Fluxograma (ver página 71)

caudal livre



## Peças de substituição

(ver página 72)



## Acessórios especiais (ver página 72)

não incluído no volume de fornecimento

- Crescente 25 mm #13595000
- Crescente 22 mm (quando instalado demasiado longe da parede)#15597000, #13597000
- conjunto de nivelamento  $1^{\circ}$  #95521000



## Limpeza (ver página 70)



## Funcionamento (ver página 70)



## Marca de controlo (ver página 71)



Falha	Causa	Solução
Água insuficiente	- Pressão não adequada	- Verificar a pressão da água
	- Filtro do regulador sujo	- Limpar o filtro nas ligações de água e no cartucho termostático (A ver página )
	- Filtro do vedante do chuveiro sujo	- Limpar o filtro entre o chuveiro e o tubo flexível
	- Filtro do vedante do chuveiro sujo	- Limpar o filtro entre o chuveiro e o tubo flexível
Fluxos cruzados, água quente a ser forçada a entrar no tubo da água fria, ou vice-versa, quando a misturadora está fechada.	- Válvula anti-retorno suja ou com fugas	- Limpar a válvula antiretorno, substitua se necessário
A temperatura da água não corresponde à temperatura seleccionada	- A misturadora termos táctica não foi ajustada	- Ajustar a misturadora termostática
Não é possível regular a temperatura	- Temperatura da água quente muito baixa	- Aumentar a temperatura da água quente para 42 °C a 60 °C.
	- Regulador da temperatura sujo ou calcificado	- Limpar o regulador de temperatura, substitua se necessário
Botão de segurança não funciona	- Para novas instalações: Corpo instalado incorrectamente (deve ser: fria direita, quente esquerda) ou instalado com uma rotação de 180°	- Instalar o corpo virado 180°
	- Mola defeituosa	- Limpar a mola e/ou o botão, substitua se necessário
	- Botão calcificado	



## Wskazówki bezpieczeństwa

- ⚠ Aby uniknąć zranień na skutek zgniecenia lub przecięcia, podczas montażu należy nosić rękawice ochronne.
- ⚠ Produkt może być używany tylko do kąpieli, higieny i czyszczenia ciała.
- ⚠ Zarówno dzieci, jak i dorośli z fizycznymi, psychicznymi i/lub sensorycznymi ograniczeniami nie mogą korzystać z prysznica bez opieki. Osoby znajdujące się pod wpływem alkoholu lub narkotyków nie mogą korzystać z prysznica.
- ⚠ Znaczne różnice ciśnień na dopływach ciepłej i zimnej wody muszą zostać wyrównane.

## Wskazówki montażowe

- Przed montażem należy skontrolować produkt pod kątem szkód transportowych. Po montażu nie widać żadnych szkód transportowych ani szkód na powierzchni.
- Przewody i armatura muszą być montowane, płużkane i kontrolowane według obowiązujących norm.
- Należy przestrzegać wytycznych instalacyjnych obowiązujących w danym kraju.
- Armatura Hansgrohe może być wykorzystywana w połączeniu z hydraulicznie, elektronicznie i termicznie sterowanym ogrzewaczem przepływowym.

## Dane techniczne

Ciśnienie robocze:	maks. 1 MPa
Zalecane ciśnienie robocze:	0,1 - 0,5 MPa
Ciśnienie próbné:	1,6 MPa
	(1 MPa = 10 bary = 147 PSI)
Temperatura wody gorącej:	maks. 60°C
Dezynfekcja termiczna:	70°C / 4 min

- Zabezpieczony przed przepływem zwrotnym
- Produkt przeznaczony wyłącznie do wody pitnej!

## Opis symbolu



Nie stosować silikonów zawierających kwas octowy!

## max. $\approx 42^{\circ}\text{C}$ Safety Function (patrz strona 66)

Dzięki funkcji zabezpieczającej można przestawić żądaną maksymalną temperaturę np. na maks. 42°C.



## Ustawianie (patrz strona 66)

Po ukończeniu montażu należy sprawdzić temperaturę ciepłej wody na wylocie z termostatu. Korekta będzie konieczna wtedy, gdy zmierzona temperatura na wylocie różni się od temperatury nastawionej na termostacie.



## Konserwacja (patrz strona 68)

- Zgodnie z normą EN 806-5, krajowymi i miejscowymi przepisami, działanie zabezpieczeń przed przepływem zwrotnym musi być kontrolowane (przynajmniej raz w roku).
- Aby zachować łatwość obsługi termostatu, od czasu do czasu należy go przekręcić na całkiem zimną i na całkiem ciepłą wodę.



## Wymiary (patrz strona 71)

## Schemat przepływu

(patrz strona 71)

swoobodny przepływ



## Części serwisowe (patrz strona 72)

## Wyposażenie specjalne

(patrz strona 72)

Nie jest częścią dostawy

- Przedłużka 25 mm #13595000
- Rozeta maskująca 22 mm (przy małej głębokości zabudowy) #15597000, #13597000
- zespół poziomujący 1° #95521000



## Czyszczenie (patrz strona 70)



## Obsługa (patrz strona 70)



## Znak jakości (patrz strona 71)



Usterka	Przyczyna	Pomoc
Mała ilość wody	- Zbyt niskie ciśnienie zasilające	- Sprawdzić ciśnienie w instalacji
	- Zabrudzone sitko przy wkładzie termostatycznym	- Wyczyścić sitka przed termostatem i we wkładzie termostatycznym (A patrz strona )
	- Zabrudzona uszczelka z sitkiem w prysznicu	- Oczyszczyć uszczelkę z sitkiem pomiędzy prysznicem a wężem
	- Zabrudzona uszczelka wkładką filtra w prysznicu	- Oczyszczyć uszczelkę z wkładką filtra pomiędzy prysznicem a wężem
Przepływ krzyżowy, woda ciepła przy zamkniętej armaturze wpływa do przewodu wody zimnej lub odwrotnie	- Zabrudzone / uszkodzone zabezpieczenie przed przepływem zwrotnym	- Wyczyścić wzgl. wymienić zabezpieczenie przed przepływem zwrotnym
	- Termostat nie został wyregulowany	- Przeprowadzić regulację termostatu
Temperatura wody nie zgadza się z ustawioną wartością	- Za niska temperatura ciepłej wody	- Podwyższyć temperaturę wody ciepłej na 42 °C do 60 °C
	- Zabrudzony lub zakamieniony termostat	- Wyczyścić lub wymienić termostat
Brak możliwości regulacji temperatury	- Przy nowej instalacji niewłaściwie podłączony korpus (powinno być: zimna po prawej, ciepła po lewej) albo zamontowano z przekręceniem o 180°.	- Blok funkcyjny obrócić o 180°
	- Uszkodzona sprężynka	- Wyczyścić wzgl. wymienić sprężynkę lub przycisk i lekko nasmarować
Złe funkcjonowanie przycisku zabezpieczającego	- przycisk zakamieniony	



## Bezpečnostní pokyny

- ⚠ Pro zabránění řezným zraněním a pohmožděninám je nutné při montáži nosit rukavice.
- ⚠ Produkt smí být používán pouze ke koupání a za účelem tělesné hygieny.
- ⚠ Děti a dospělé osoby s tělesným, duševním a / nebo smyslovým postižením nesmí produkt používat bez dozoru. Osoby pod vlivem alkoholu nebo drog nesmí produkt používat.
- ⚠ Je nutné vyrovnat velké rozdíly tlaku mezi přípoji studené a teplé vody.

## Pokyny k montáži


- Před montáží je třeba produkt zkontrolovat, zda nebyl při transportu poškozen. Po zabudování nebudou uznány žádné škody způsobené transportem nebo poškození povrchu.
- Vedení a armatura musí být namontovány, propláchnuty a otestovány podle platných norem.
- Je třeba dodržovat montážní pravidla platné v dané zemi.
- Tento produkt nemůže být používán ve spojení s hydraulicky a teplotně řízenými průtokovými ohřivači.

## Technické údaje

Provozní tlak:	max. 1 MPa
Doporučený provozní tlak:	0,1 - 0,5 MPa
Zkušební tlak:	1,6 MPa
	(1 MPa = 10 bar = 147 PSI)
Teplota horké vody:	max. 60 °C
Tepelná desinfekce:	70 °C / 4 min

- Vlastní čištění proti zpětnému nasátí.
- Výrobky Hansgrohe jsou vhodné pro přímý kontakt s pitnou vodou.

## Popis symbolů

 Nepoužívat silikon s obsahem kyseliny octové!

## max. $\approx 42^\circ\text{C}$ Safety Function (viz strana 66)

Díky Safety Function je možné předem nastavit nejvyšší požadovanou teplotu, např. max. 42 °C.



## Nastavení (viz strana 66)

Po ukončení montáže se musí zkontrolovat teplota vody vytékající z termostatu. Pokud se teplota změřená v místě odběru liší od teploty nastavené na termostatu, je nutné provést korekci.



## Údržba (viz strana 68)

- U zpětných ventilů se musí podle EN 806-5 v souladu s národními nebo regionálními předpisy testovat jejich funkčnost (alespoň jednou ročně).
- Aby byl zajištěn lehký chod regulační jednotky, měl by se termostat čas od času nastavit na úplně horkou a úplně studenou vodu.



## Rozměry (viz strana 71)



## Diagram průtoku (viz strana 71)

volný průtok



## Servisní díly (viz strana 72)



## Zvláštní příslušenství (viz strana 72)

není součástí dodávky

- prodloužení 25 mm #13595000
- prodloužení 22 mm (při malé hloubce zabudování) #15597000, #13597000
- vyrovnávací sada 1° #95521000



## Čištění (viz strana 70)



## Ovládání (viz strana 70)



## Zkušební značka (viz strana 71)



Porucha	Příčina	Odstranění
Málo vody	<ul style="list-style-type: none"> <li>- Nízký tlak v přívodu.</li> <li>- Zanesený lapač nečistot v regulační jednotce</li> </ul>	<ul style="list-style-type: none"> <li>- Zkontrolovat tlak v potrubí</li> <li>- Vyčistit lapače nečistot před termostatem a na regulační jednotce (A viz strana )</li> </ul>
	<ul style="list-style-type: none"> <li>- Sítko v těsnění u sprchy zanesené</li> <li>- filtrační vložkou u sprchy zanesené</li> </ul>	<ul style="list-style-type: none"> <li>- Vyčistit sítko v těsnění mezi sprchou a hadicí</li> <li>- Vyčistit sítko v těsnění mezi sprchou a hadicí</li> </ul>
Křížení toků, teplá voda se při zavřené armatuře tlačí do přívodu studené vody nebo naopak	<ul style="list-style-type: none"> <li>- Znečištěný nebo netěsný zpětný ventil</li> </ul>	<ul style="list-style-type: none"> <li>- Zpětný ventil vyčistit, případně vyměnit</li> </ul>
Teplota u výtoku nesouhlasí s nastavenou teplotou	<ul style="list-style-type: none"> <li>- Teplota u výtoku nesouhlasí s nastavenou teplotou</li> <li>- Nízká teplota teplé vody</li> </ul>	<ul style="list-style-type: none"> <li>- Nastavit termostat</li> <li>- Teplotu horké vody zvýšit na 42 °C až 60 °C</li> </ul>
Nelze regulovat teplotu	<ul style="list-style-type: none"> <li>- Regulační jednotka teploty znečištěná nebo zanesená vodním kamenem</li> <li>- U nové instalace: obráceně připojené základní těleso (má být studená vpravo, teplá vlevo) nebo zabudované otočené o 180°</li> </ul>	<ul style="list-style-type: none"> <li>- Regulační jednotku teploty vyčistit, případně vyměnit</li> <li>- Funkční blok zabudovat otočený o 180°</li> </ul>
Tlačítko bezpečnostní pojistky je nefunkční	<ul style="list-style-type: none"> <li>- Vadná pružina</li> <li>- Tlačítko zanesené vodním kamenem</li> </ul>	<ul style="list-style-type: none"> <li>- Pružinu nebo tlačítko očistit a lehce pořířit tukem, případně vyměnit</li> </ul>



## Bezpečnostné pokyny

- ⚠ Pri montáži musíte nosiť rukavice, aby ste predišli pomliaždeninám a rezným poraneniam.
- ⚠ Produkt sa smie používať len na kúpanie a telesnú hygienu.
- ⚠ Produkt nesmú bez dozoru používať deti, ako aj dospelé osoby s telesným, duševným a/alebo zmyslovým postihnutím. Produkt nesmú používať ani osoby, ktoré sú pod vplyvom alkoholu alebo drog.
- ⚠ Veľké rozdiely v tlaku medzi prípojkami studenej a teplej vody musia byť vyrovnané.

## Pokyny pre montáž

- Pred montážou musíte produkt skontrolovať, či nebol počas transportu poškodený. Po zabudovaní nebudú uznané žiadne škody spôsobené transportom alebo poškodenia povrchu.
- Potrubia a vybavenie musia byť namontované, prepláchnuté a vybavené v platnom normami.
- Je potrebné dodržiavať smernice o inštalácii, ktoré sú práve teraz platné v krajinách.
- Tento produkt sa nesmie používať v spojení s hydraulicky a teplotne riadenými prietokovými ohrievačmi.

## Technické údaje


Prevádzkový tlak:	max. 1 MPa
Doporučený prevádzkový tlak:	0,1 - 0,5 MPa
Skúšobný tlak:	1,6 MPa

(1 MPa = 10 bar = 147 PSI)

Teplota teplej vody:	max. 60 °C
Termická dezinfekcia:	70 °C / 4 min

- Vlastná poisťka proti spätnému nasatiu.
- Výrobok je koncipovaný výhradne pre pitnú vodu!

## Popis symbolov

 Nepoužívať silikón s obsahom kyseliny octovej!

## max. $\approx 42^{\circ}\text{C}$ Safety Function (viď strana 66)

Vďaka Safety Function je možné vopred nastaviť najvyššiu požadovanú teplotu, napr. max. 42 °C.



## Nastavenie (viď strana 66)

Po ukončení montáže sa musí skontrolovať teplota vody vytekajúcej z termostatu. Pokiaľ sa teplota nameraná na mieste odberu líši od teploty nastavenej na termostate, je nutné vykonať korekciu.



## Údržba (viď strana 68)

- Pri spätných ventiloch sa musí podľa EN 806-5 v súlade s národnými alebo regionálnymi predpismi testovať ich funkčnosť (aspoň raz ročne).
- Aby bol zaistený ľahký chod regulačnej jednotky, mal by sa termostat z času čas nastaviť na maximálne horúcu a maximálne studenú vodu.



## Rozmery (viď strana 71)



## Diagram prietoku (viď strana 71)

volný prietok



## Servisné diely (viď strana 72)



## Zvláštne príslušenstvo (viď strana 72)

nie je súčasťou dodávky

- Predĺženie 25 mm #13595000
- Predĺženie 22 mm (pri malej montážnej hĺbke) #15597000, #13597000
- zarovnávací sada 1° #95521000



## Čistenie (viď strana 70)



## Obsluha (viď strana 70)



## Osvedčenie o skúške (viď strana 71)



Porucha	Príčina	Pomoc
Málo vody	<ul style="list-style-type: none"> <li>- Nízky tlak v prívode.</li> <li>- Zanesený lapač nečistôt v regulačnej jednotke</li> <li>- Sitko v tesnení sprchy je znečistené</li> <li>- Filtračnou vložkou sprchy je znečistené</li> </ul>	<ul style="list-style-type: none"> <li>- Skontrolovať tlak v potrubí</li> <li>- Vyčistiť filter pred termostatom a na regulačnej jednotke (A vid' strana )</li> <li>- Vyčistiť sitko tesnení medzi sprchou a hadicou</li> <li>- Vyčistiť sitko tesnení medzi sprchou a hadicou</li> </ul>
Kríženie tokov, teplá voda sa pri uzavretej armatúre tlačí do prívodu studenej alebo naopak	<ul style="list-style-type: none"> <li>- Znečistený alebo netesný spätný ventil</li> </ul>	<ul style="list-style-type: none"> <li>- Spätný ventil vyčistiť, prípadne vymeniť</li> </ul>
Teplota na výtoku nesúhlasí s nastavenou teplotou	<ul style="list-style-type: none"> <li>- Nebol nastavený termostat</li> <li>- Nízka teplota teplej vody</li> </ul>	<ul style="list-style-type: none"> <li>- Nastaviť termostat</li> <li>- Teplotu teplej vody zvýšiť na 42 °C až 60 °C</li> </ul>
Nie je možné regulovať teplotu	<ul style="list-style-type: none"> <li>- Regulačná jednotka teploty znečistená alebo zanesená vodným kameňom.</li> <li>- Pri novej inštalácii: naopak pripojené základné teleso (má byť studená vpravo, teplá vľavo) alebo zabudované otočené o 180°</li> </ul>	<ul style="list-style-type: none"> <li>- Regulačnú jednotku teploty vyčistiť, prípadne vymeniť</li> <li>- Funkčný blok zabudovať o 180°</li> </ul>
Tlačidlo bezpečnostnej poisťky je nefunkčné	<ul style="list-style-type: none"> <li>- Vadná pružina</li> <li>- Tlačidlo zanesené vodným kameňom</li> </ul>	<ul style="list-style-type: none"> <li>- Pružinu alebo tlačidlo vyčistiť a zľahka potrieť tukom, prípadne vymeniť</li> </ul>



## 安全技巧

- △ 装配时为避免挤压和切割受伤, 必须戴上手套.
- △ 本产品只允许作为洗浴, 卫生和洁身之用.
- △ 不得让儿童和肢体, 精神和/或意识有障碍的成人在不受监管的情况下使用淋浴系统. 受酒精或毒品影响的人员不得使用淋浴系统.
- △ 冷热水管间过大的压力差必须予以平衡.

## 安装提示


- 安装前必须检查产品是否受到运输损害. 安装后将不认可运输损害或表面损伤.
- 管道和阀门必须根据通用标准进行安装, 冲洗和检查.
- 请遵守当地国家现行的安装规定.
- 该产品不可与液控和热控即热式热水器连接使用.

## 技术参数

工作压强:	最大 1 MPa
推荐工作压强:	0,1 - 0,5 MPa
测试压强:	1,6 MPa
	(1 MPa = 10 bar = 147 PSI)
热水温度:	最大 60°C
热力消毒:	70°C / 4 分钟

- 自动防止回流
- 该产品专为饮用水设计!

## 符号说明

 请勿使用含有乙酸的硅胶!

**max. ≈ 42°C** 安全功能 (参见第页 66)

恒温阀芯的安全功能可以预先设定所希望的最高出水温度, 例如最高温度为42°C



**调节** (参见第页 66)

安装完成后必须检查调温器的出水温度. 如在取水处测量所得的温度与调温器上设定的温度有偏差, 那么必须进行调整.



**保养** (参见第页 68)

- 单向阀必须在符合国家或当地的法律的情况下按照EN 806-5定期检查 (至少一年一次).
- 为了保证恒温器的稳定运转, 请务必定期从最热到最冷转动调温器.



**大小** (参见第页 71)



**流量示意图** (参见第页 71)  
时的流速



**备用零件** (参见第页 72)



**选装附件** (参见第页 72)  
不在供货范围内

- 加长 25 mm #13595000
- 加长件22mm (墙壁不够深时)#15597000, #13597000
- 调平装置 1° #95521000



**清洗** (参见第页 70)



**操作** (参见第页 70)



**检验标记** (参见第页 71)



问题	原因	补救
龙头出水量小	- 水压不足 - 调压器过滤网脏污	- 检查总水压 - 清洁龙头前面和恒温阀芯的过滤网。(A 参见第页)
	- 花洒滤网有垃圾堵塞 - 花洒过滤器元件有垃圾堵塞	- 清洗花洒和软管间的过滤网 - 清洗花洒和软管间的过滤密封件
串水, 在龙头关闭的状态下, 热水被强迫流入冷水管路, 或者相反.	- 单向阀有垃圾堵塞或漏水	- 清洗单向阀, 如有必要则更换新的
龙头出水温度和温度设定的不符	- 恒温阀芯未被调节 - 热水温度过低	- 调节恒温器 - 将热水温度从42°C升高到60°C
水温无法调节	- 温度调节器脏污或结垢 - 对于新的安装: 基体连接不正确 (可能是: 右冷, 左热) 或者安装时旋转180°	- 清洁温度调节器, 视需要更换 - 安装功能块时, 旋转180°
安全停止按钮不工作	- 弹簧损坏 - 按钮僵化	- 清洁弹簧和/或按钮, 并视需要更换



## Указания по технике безопасности

- ⚠ Во время монтажа следует надеть перчатки во избежание прищемления и порезов.
- ⚠ Изделие разрешается использовать только в гигиенических целях: для принятия ванны и личной гигиены.
- ⚠ Дети, а также взрослые с физическими, умственными и/или сенсорными недостатками должны пользоваться изделием только под присмотром. Запрещается пользоваться изделием в состоянии алкогольного или наркотического опьянения.
- ⚠ донного клапа. Перед установкой смесителя необходимо регулировочными кранами выровнять давление холодной и горячей воды при помощи вентилей регулирующих подачу воды в квартиру.

## Указания по монтажу

- Перед монтажом следует проверить изделие на предмет повреждений при перевозке. После монтажа претензии о возмещении ущерба за повреждения при перевозке или повреждения поверхностей не принимаются.
- Трубы и арматура должны быть установлены, промыты и проверены в соответствии с действующими нормами.
- Необходимо соблюдать требования по монтажу, действующие в соответствующих странах.
- Применение этой продукции при наличии гидравлических и проточных нагревателей с тепловой регулировкой не допускается.

## Технические данные

Рабочее давление: не более 1 МПа  
 Рекомендуемое рабочее давление: 0,1 - 0,5 МПа  
 Давления: 1,6 МПа  
 (1 МПа = 10 bar = 147 PSI)

Температура горячей воды: не более 60 °С  
 Термическая дезинфекция: 70 °С / 4 мин

- укомплектован клапаном обратного тока воды
- Изделие предназначено исключительно для питьевой воды!

## Описание символов



Не применяйте силикон, содержащий уксусную кислоту.

**max.  $\approx 42^\circ\text{C}$  Safety Function** (см. стр. 66)

С помощью функции Safety Function может быть задана максимальная температура воды, например  $42^\circ\text{C}$ .



**Подгонка** (см. стр. 66)

После монтажа следует проверить температуру на выходе из термостата. Скорректируйте температуру воды, если она отличается от установленной на термостате.



**Техническое обслуживание**  
(см. стр. 68)

- Защита обратного тока должна регулярно проверяться (минимум один раз в год) по стандарту EN 806-5 или в соответствии с национальными или региональными нормативами
- Для гарантии плавного изменения температуры и долгого срока службы необходимо периодически поворачивать ручку регулировки температуры из положение максимально горячая в положение максимально холодная вода.



**Размеры** (см. стр. 71)



**Схема потока** (см. стр. 71)  
свободное истечение



**Комплект** (см. стр. 72)



**Специальные принадлежности**  
(см. стр. 72)

не включено в объем поставки!

- Удлинение 25 мм #13595000
- Удлинение 22 мм (при малой глубине установки) #15597000, #13597000
- комплект для выравнивания  $1^\circ$  #95521000



**Очистка** (см. стр. 70)



**Эксплуатация** (см. стр. 70)



**Знак технического контроля**  
(см. стр. 71)



Неисправность	Причина	Устранение неисправности
недостаточный давление (если устан напор воды)	- Проблемы водоснабжения	- Проверить овлен насос проверить работу насоса
	- Фильтр термоэлемента загрязнен	- Очистите грязеулавливающие сита перед термостатом и на регуляторе (А см. стр. )
	- Фильтр душа загрязнен	- Очистить фильтр
	- Фильтр душа загрязнен	- Очистить фильтр между душем и шлангом.
Подмес воды, в закрытом положении горячая вода стремится в подводку холодной воды или наоборот	- Клапан обратного тока воды загрязнен или неисправен	- Очистить кланан или заменить при необходимости
Температура смешанной воды не соответствует шкале	- Термостат не настроен	- Настроить термостат
	- Температура горячей воды слишком низкая	- Поднять температуру горячей воды с 42 град.С до 60 град.С
Регулировка температура не производится	- Термоэлемент загрязнен или покрыт известью	- Очистить термоэлемент при необходимости заменить термоэлемент
	- для вновь установленного изделия: ошибка установки, холод ная вода подводится справа горячая слева, или установлено с 180 град поворотом.	- повернуть внутренний блок
Красная кнопка защиты от ожога не работает	- Износ пружины кнопки	- Очистите пружину или кнопку и слегка смажьте, при необходимости замените
	- Заизвесткованность кнопки	



## Turvallisuusohjeet

- △ Asennuksessa on käytettävä käsineitä puristumien ja viiltojen aiheuttamien tapaturmien estämiseksi.
- △ Tuotetta saa käyttää ainoastaan kylpy-, hygienia- ja puhdistustarkoituksiin.
- △ Lapset ja ruumiillisesti, henkisesti ja/tai aistillisesti rajoittuneet aikuiset eivät saa käyttää suihkujärjestelmää ilman valvontaa. Alkoholin tai huumeiden vaikutuksessa olevat henkilöt eivät saa käyttää suihkujärjestelmää.
- △ Suuret paine-erot kylmä- ja kuumavesiliitäntöjen välillä on tasattava.

## Asennusohjeet

- Ennen asennusta on tarkastettava tuotteen mahdolliset kuljetusvahingot. Asennuksen jälkeen kuljetus- ja pintavaurioita ei hyväksytä.
- Putket ja hana on asennettava, huuhdeltava ja tarkastettava voimassa olevien standardien mukaisesti.
- Jokaisessa maassa on noudatettava siellä päteviä asennusohjeita.
- Tätä tuotetta ei voi käyttää hydraulisesti tai termisesti ohjattujen läpivirtauskuumentimien yhteydessä.

## Tekniset tiedot

Käyttöpaine:	maks. 1 MPa
Suosittelut käyttöpaine:	0,1 - 0,5 MPa
Koestuspaine:	1,6 MPa
	(1 MPa = 10 bar = 147 PSI)
Kuuman veden lämpötila:	maks. 60 °C
Lämpödesinfektio:	70 °C / 4 min

- Estää itsestään paluuvirtauksen
- Tuote on suunniteltu käytettäväksi ainoastaan juomaveden kanssa!

## Merkin kuvaus



Älä käytä etikkahappopitoista silikonia!

## max. $\approx 42^{\circ}\text{C}$ Safety Function (katso sivu 66)

Safety Function:ista johtuen haluttu maksimilämpötila voidaan esiasettaa, esimerkiksi maks. 42 °C.



## Säätö (katso sivu 66)

Asennuksen jälkeen termostaatin ulostulolämpötila on tarkastettava. Säätö on tarpeen, jos käyttöpiesteessä mitattu veden lämpötila eroaa termostaattiin säädetystä lämpötilasta.



## Huolto (katso sivu 68)

- Vastaventtiilien toiminta on tarkastettava säännöllisesti paikallisten ja kansallisten määräysten mukaisesti (EN 806-5, vähintään kerran vuodessa).
- Säätöyksikön kevytkäyttöisyyden takaamiseksi, säädä säätöyksikkö ajoittain täysin kylmälle ja täysin kuumalle.



## Mitat (katso sivu 71)



## Virtausdiagrammi (katso sivu 71)

vapaa läpivirtaus



## Varaosat (katso sivu 72)



## Erityisvaruste (katso sivu 72)

ei kuulu toimitukseen

- Pidennys 25 mm #13595000
- Pidennys 22 mm (pienemmällä asennussyvyvyydellä) #15597000, #13597000
- suihkusäädin 1° #95521000



## Puhdistus (katso sivu 70)



## Käyttö (katso sivu 70)



## Koestusmerkki (katso sivu 71)



Häiriö	Syy	Toimenpide
Vähän vettä	<ul style="list-style-type: none"> <li>- Syöttöpaine ei ole riittävä</li> <li>- Lämpötilan säätöyksikön likasihti likaantunut</li> <li>- Käsisiuhkun sihtitiiviste likaantunut</li> <li>- Käsisiuhkun suodatinelementti likaantunut</li> </ul>	<ul style="list-style-type: none"> <li>- Tarkasta putkiston paine</li> <li>- Puhdista termostaatin ja säätöyksikön likasihdit (A katso sivu )</li> <li>- Puhdista suihkukahvan ja letkun välissä oleva sihtitiiviste</li> <li>- Puhdistus suodatinelementti välillä suihku ja letku.</li> </ul>
Ristiinvirtaus, hanan ollessa kiinni lämmin vesi pääsee virtaamaan kylmänveden putkeen tai päinvastoin.	<ul style="list-style-type: none"> <li>- Suuntaisventtiili likaantunut / viallinen</li> </ul>	<ul style="list-style-type: none"> <li>- Puhdista suuntaisventtiili, vaihda tarvittaessa</li> </ul>
Veden ulostulolämpötila ei vastaa säädettyä lämpötilaa	<ul style="list-style-type: none"> <li>- Termostaattia ei ole säädetty</li> <li>- Lämminveden lämpötila liian alhainen</li> </ul>	<ul style="list-style-type: none"> <li>- Sääädä termostaatti</li> <li>- Kohota lämminveden lämpötila arvoon välillä 42 °C ja 60 °C</li> </ul>
Lämpötilan säätö ei ole mahdollista	<ul style="list-style-type: none"> <li>- Lämpötilansäätöyksikkö likaantunut tai kalkkeutunut</li> <li>- Liitokset perusrunkoon on asennettaessa tehty väärin (pitää olla: kylmä oikealla, lämmin vasemmalla) tai perusrunko on asennettu 180°-käännettynä</li> </ul>	<ul style="list-style-type: none"> <li>- Puhdista lämpötilansäätöyksikkö, vaihda tarvittaessa</li> <li>- Asenna toimintalohko 180° käännettynä paikalleen</li> </ul>
Veden lämpötilan turvarajoittimen painonappi ei toimi	<ul style="list-style-type: none"> <li>- Jousi ei toimi</li> <li>- Painonappi on kalkkeutunut</li> </ul>	<ul style="list-style-type: none"> <li>- Puhdista ja voitele kevyesti jousi ja/ tai painonappi, vaihda tarvittaessa</li> </ul>



## Säkerhetsanvisningar

- △ Handskar ska bäras under monteringsarbetet så att man kan undvika kläm- och skärskador.
- △ Produkten får bara användas till kroppshygien med bad och dusch.
- △ Barn samt vuxna med fysiska, psykiska eller sensoriska funktionshinder får inte använda produkten ensam. Personer som är påverkade av alkohol- eller droger får inte använda produkten.
- △ Stora tryckskillnader mellan anslutningarna för varmt och kallt vatten måste utjämnas.

## Monteringsanvisningar

- Det måste undersökas om produkten har transportskador innan den monteras. Efter monteringen accepteras inga transport- eller ytskiktsskador.
- Ledningarna och blandaren måste monteras, spolats igenom och kontrolleras enligt de gällande normerna.
- De installationsriktlinjer som gäller i länderna ska följas.
- Denna produkt kan inte användas tillsammans med hydrauliskt och termiskt styrda varmvattenberedare.

## Tekniska data

Driftstryck:	max. 1 MPa
Rek. driftstryck:	0,1 - 0,5 MPa
Tryck vid provtryckning:	1,6 MPa (1 MPa = 10 bar = 147 PSI)
Varmvattentemperatur:	max. 60°C
Termisk desinfektion:	70°C / 4 min

- Självspärr mot återflöde
- Produkten är enbart avsedd för dricksvatten!

## Symbolförklaring



Använd inte silikon som innehåller ättiksyra!

## max. $\approx 42^{\circ}\text{C}$ Safety Function (se sidan 66)

Med hjälp av Safety Function kan du ställa in den önskade maximaltemperaturen till exempelvis  $42^{\circ}\text{C}$  och så förhindra skällningsrisk för barn.



## Justering (se sidan 66)

När monteringen är klar måste termostatsens tömnings-temperatur kontrolleras. En justering är nödvändig om den uppmätta temperaturen vid tappningsstället avviker från den som är inställd på termostaten.



## Skötsel (se sidan 68)

- Backventilens funktion måste kontrolleras regelbundet enligt nationella eller regionala bestämmelser i enlighet med EN 806-5 (minst en gång per år).
- För att garantera att termostaten ej kalkar igen, ska den regelbundet, en gång per vecka, konditioneras. Det sker genom att man några gånger snabbt slår om temperaturen från hett till kallt och tillbaka.



## Måtten (se sidan 71)



## Flödesschema (se sidan 71)

fri genomströmning



## Reservdelar (se sidan 72)



## Specialtillbehör (se sidan 72)

medföljer ej leveransen

- Förlängning 25 mm #13595000
- Förlängning 22 mm (vid litet monteringsdjup)#15597000, #13597000
- Utjämningsset  $1^{\circ}$  #95521000



## Rengöring (se sidan 70)



## Hantering (se sidan 70)



## Testsigill (se sidan 71)



Störning	Orsak	Åtgärd
För lite vatten	<ul style="list-style-type: none"> <li>- Vattentrycket är för lågt</li> <li>- Smutsfilter i styrenheten igensatt</li> </ul>	<ul style="list-style-type: none"> <li>- Kontrollera ledningstryck</li> <li>- Rengör smutsfiltren vid inloppen och på termosensorn (A se sidan )</li> </ul>
	<ul style="list-style-type: none"> <li>- Silfiltret i duschen smutsigt</li> <li>- Filterinsats i duschen smutsigt</li> </ul>	<ul style="list-style-type: none"> <li>- Rengör silfiltret mellan slangen och termostaten</li> <li>- Rengör filterinsats mellan slangen och dusch</li> </ul>
Korsflöde – varmt vatten pressas vid avstängd ermostat in i kallvatteninloppet, och vice versa	<ul style="list-style-type: none"> <li>- Backventil är igensmutsad eller otät</li> </ul>	<ul style="list-style-type: none"> <li>- Rengör backventil, byt ut om nödvändigt</li> </ul>
Den faktiska vatten-temperaturen stämmer inte överens med den inställda	<ul style="list-style-type: none"> <li>- Termostaten ställdes inte in</li> <li>- Varmvattentemperaturen är för låg</li> </ul>	<ul style="list-style-type: none"> <li>- Justera termostaten</li> <li>- Höj varmvattentemperaturen till mellan 42 °C och 60 °C</li> </ul>
Temperaturen kan ej ställas in	<ul style="list-style-type: none"> <li>- Temperaturinställning smutsig eller täckt av kalk</li> <li>- Grundkonstruktionen anslöts på fel sätt vid nyinstallation (ska vara: kallt höger, varmt vänster) eller monterades med 180° förskjutning</li> </ul>	<ul style="list-style-type: none"> <li>- Rengör temperaturinställningen, byt ut om nödvändigt</li> <li>- Montera funktionsblocket med 180° förskjutning</li> </ul>
Tryckknappen till säkerhetsspärren har ingen funktion	<ul style="list-style-type: none"> <li>- Fjäder defekt</li> <li>- Tryckknapp förkalkad</li> </ul>	<ul style="list-style-type: none"> <li>- Rengör fjäder eller tryckknapp och smörj in något, eller byt ut om detta behövs</li> </ul>



## Saugumo technikos nurodymai

- △ Apsaugai nuo užspaudimo ir įsipjovimo montavimo metu mūvėkite pirštines.
- △ Gaminys turi būti naudojamas tik maudymuisi, kūno higienai ir švarai palaikyti.
- △ Gaminį draudžiama naudoti vaikams, taip pat suaugusiems su fizine, dvasine negale ir (arba) sensorikos sutrikimais. Gaminį taip pat draudžiama naudoti asmenims, apsvaigusiems nuo alkoholio arba narkotikų.
- △ Turi būti išlyginti šalto ir karšto slėgio nelygumai.

## Montavimo instrukcija

- Prieš montuojant būtina patikrinti, ar gaminys nebuvo pažeistas transportavimo metu. Sumontavus pretenzijos dėl transportavimo ir paviršiaus pažeidimų nepriimamos.
- Vamzdžiai ir sujungimai turi būti montuojami, plaunami ir tikrinami pagal galiojančias normas.
- Laikykitės atitinkamoje šalyje galiojančių direktyvų dėl įrengimo.
- Šio produkto negalima naudoti kartu su hidrauliškai ir termiškai valdomu tekančio vandens šildytuvu.

## Techniniai duomenys

Darbinis slėgis: ne daugiau kaip 1 MPa  
 Rekomenduojamas slėgis: 0,1 - 0,5 MPa  
 Bandomasis slėgis: 1,6 MPa  
 (1 MPa = 10 barų = 147 PSI)

Karšto vandens temperatūra: ne daugiau kaip 60°C  
 Terminis dezinfekavimas: 70°C / 4 min

- Su atbuliniu vožtuvu
- Produktas skirtas tik geriamajam vandeniui!

## Simbolio aprašymas



Nenaudokite silikono, kurio sudėtyje yra acto rūgšties!

## max. ≈ 42°C Apsaugos funkcija (žr. psl. 66)

Safety funkcija karšto vandens temperatūra gali būti iš anksto ribota iki, pvz., ne aukštesnės kaip 42°C.



## Reguliavimas (žr. psl. 66)

Sumontavus, būtina patikrinti vandens, išeinančio iš termostato, temperatūrą. Pakoreguokite vandens temperatūrą, jei būtina.



## Techninis aptarnavimas (žr. psl. 68)

- Atbulinio vožtuvo apsauga privalo būti tikrinama reguliariai (mažiausiai kartą per metus) pagal EN 806-5 arba pagal galiojančias nacionalines arba regionines normas.
- Tam, kad būtų garantuotas tolygus temperatūros reguliavimas ir ilgas naudojimasis, būtina periodiškai temperatūros rankenėlę pasukti į karščiausios ir šalčiausios temperatūros padėtį.



## Išmatavimai (žr. psl. 71)



## Pralaidumo diagrama (žr. psl. 71)

laisvas vandens pralaidumas



## Atsarginės dalys (žr. psl. 72)



## Specialūs priedai (žr. psl. 72)

nėra pridama

- Ilgiklis 25 mm #13595000
- Ilgiklis 22 mm (esant nepakankamam sienos gyliui) #15597000, #13597000
- lygio regulatorius 1° #95521000



## Valymas (žr. psl. 70)



## Eksplotacija (žr. psl. 70)



## Bandymo pažyma (žr. psl. 71)



<b>Gedimas</b>	<b>Priežastis</b>	<b>Priemonė</b>
Per maža srovė	<ul style="list-style-type: none"> <li>- Slėgis nepakankamas</li> <li>- Užsikimšęs temperatūros reguliatoriaus filtras</li> <li>- Dušo galvos filtras užsikimšęs</li> <li>- Dušo filtro elementas užsikimšęs</li> </ul>	<ul style="list-style-type: none"> <li>- Patikrinti vamzdžių spaudimą</li> <li>- Išvalyti termostato ir temperatūros reguliatoriaus filtrus (A žr. psl. )</li> <li>- Išvalyti dušo galvos filtrą</li> <li>- Valymas filtro elementas tarp dušas ir žarna.</li> </ul>
Kryžminis tekėjimas, uždarius maišytuvą, karštas vanduo papuola į šalto vandens vamzdį	- Atbulinis vožtuvas užsikimšęs / pažeistas	- Išvalyti arba pakeisti atbulinį vožtuvą
Vandens temperatūra nesutampa su nustatyta temperatūra	<ul style="list-style-type: none"> <li>- Termostatas nesureguliuotas</li> <li>- Per maža karšto vandens temperatūra</li> </ul>	<ul style="list-style-type: none"> <li>- Reguluoti termostatą</li> <li>- Karšto vandens temperatūrą pakelti nuo 42 °C bis 60 °C</li> </ul>
Temperatūros reguliavimas neįmanomas	<ul style="list-style-type: none"> <li>- Temperatūros reguliatorius užsikimšęs arba apkalkėjęs</li> <li>- Neteisingai prijungti vamzdžiai: karštas turi būti kairėje, šaltas - dešinėje</li> </ul>	<ul style="list-style-type: none"> <li>- Išvalyti arba pakeisti temperatūros reguliatorių</li> <li>- Sumontuoti funkcijos blokavimą 180°</li> </ul>
Ribotuvo mygtukas neveikia	<ul style="list-style-type: none"> <li>- Spyruoklė pažeista</li> <li>- Mygtukas apkalkėjęs</li> </ul>	- Išvalyti spyruoklę/mygtuką ir sutepti arba keisti



## Sigurnosne upute

- ⚠ Prilikom montaže se radi sprječavanja prignječenja i posjekotina moraju nositi rukavice.
- ⚠ Proizvod se smije primjenjivati samo za kupanje, tuširanje i osobnu higijenu.
- ⚠ Djeca, kao i tjelesno, mentalno i/ili senzorno hendikepirane odrasle osobe ne smiju se koristiti proizvodom bez nadzora. Osobe koje su pod utjecajem alkohola ili droga ne smiju se koristiti proizvodom.
- ⚠ Velika razlika u pritisku između vruće i hladne vode mora biti izbalansirana.

## Upute za montažu

- Prije montaže mora se provjeriti je li proizvod oštećen prilikom transporta. Nakon ugradnje se ne priznaju nikakve reklamacije koje se odnose na površinska i transportna oštećenja.
- Cijevi i armatura moraju biti postavljeni, isprani i testirani prema važećim normama.
- Obvezno se moraju uvažiti propisi o instalacijama koji vrijede u dotičnoj zemlji.
- Ovaj proizvod se ne može rabiti uz hidraulički i termički regulirane protočne bojlere.

## Tehnički podatci

Najveći dopušteni tlak:	tlak 1 MPa
Preporučeni tlak:	0,1 - 0,5 MPa
Probni tlak:	1,6 MPa (1 MPa = 10 bar = 147 PSI)
Temperatura vruće vode:	tlak 60°C
Termička dezinfekcija:	70°C / 4 min

- Funkcije samo-čišćenja
- Proizvod je koncipiran isključivo za pitku vodu!

## Opis simbola



Nemojte koristiti silikon koji sadrži octenu kiselinu!

## max. $\approx 42^{\circ}\text{C}$ Safety Funkcija (pogledaj stranicu 66)

Zahvaljujući Safety funkciji može se podesiti željena maksimalna temperatura, npr. i  $42^{\circ}\text{C}$



## Regulacija (pogledaj stranicu 66)

Nakon instalacije treba ispitati izlaznu temperaturu termostata. Korekcija je neophodna, ako izmjerena temperatura na mjestu uzimanja odstupa od temperature koja je namještena na termostatu.



## Održavanje (pogledaj stranicu 68)

- Ispravnost nepovratnog ventila mora se redovito provjeravati prema standardu EN 806-5 i u skladu sa važećim propisima (najmanje jednom godišnje).
- Kako bi se olakšala prohodnost i produljio vijek trajanja regulacijske jedinice, potrebno je s vremena na vrijeme podesiti termostat iz položaja maksimalno tople u položaj maksimalno hladne vode.



## Mjere (pogledaj stranicu 71)

### Dijagram protoka

(pogledaj stranicu 71)  
slobodan protok



### Rezervni dijelovi

(pogledaj stranicu 72)



### Posebni pribor (pogledaj stranicu 72)

Nije sadržano u isporuci!

- Produljenje 25 mm #13595000
- Produljenje 22 mm (kod manje dubine ugradnje)#15597000, #13597000
- komplet za podešavanje  $1^{\circ}$  #95521000



## Čišćenje (pogledaj stranicu 70)



## Upotreba (pogledaj stranicu 70)



## Oznaka testiranja

(pogledaj stranicu 71)



<b>Greška</b>	<b>Uzrok</b>	<b>Otklanjanje</b>
Nedovoljno vode	<ul style="list-style-type: none"> <li>- Prenizak pritisak vode</li> <li>- Očistite rešetkasti filter regulacijske jedinice</li> <li>- Filter tuša je prljav</li> <li>- Filter tuša je prljav</li> </ul>	<ul style="list-style-type: none"> <li>- Ispitajte tlak u cijevima</li> <li>- Očistite rešetkasti filter ispred termostata i na regulacijskoj jedinici (A pogledaj stranicu )</li> <li>- Očistite filter između tuša i crijeva</li> <li>- Očistite filter između tuša i crijeva</li> </ul>
Križni tok vode, kod zatvorene armature vruća voda ulazi u cijev s hladnom vodom i obrnuto	<ul style="list-style-type: none"> <li>- Nepovratni ventil je prljav/ neispravan</li> </ul>	<ul style="list-style-type: none"> <li>- Očistite ili zamijenite nepovratni ventil</li> </ul>
Temperatura na slavini ne podudara se s podešenom temperaturom	<ul style="list-style-type: none"> <li>- Termostat nije podešen</li> <li>- Preniska temperatura tople vode</li> </ul>	<ul style="list-style-type: none"> <li>- Podesite termostat</li> <li>- Povećajte temperaturu vruće vode na 42-60 °C</li> </ul>
Reguliranje temperature nije moguće	<ul style="list-style-type: none"> <li>- Regulator temperature je prljav ili obložen naslagama kamenca</li> <li>- Pri ponovnoj instalaciji tijelo je pogrešno priključeno (potrebno je priključiti hladnu vodu desno, a vruću lijevo) ili je zakrenuto za 180 stupnjeva.</li> </ul>	<ul style="list-style-type: none"> <li>- Očistite ili zamijenite regulator temperature.</li> <li>- Unutarnji blok okrenite za 180 stupnjeva</li> </ul>
Tipkalo sigurnosnog prekida je van funkcije	<ul style="list-style-type: none"> <li>- Opruga je neispravna</li> <li>- Tipkalo je začepljeno slojem kamenca</li> </ul>	<ul style="list-style-type: none"> <li>- Očistite i podmažite oprugu, tj. tipkalo, u slučaju potrebe tipkalo možete zamijeniti novim</li> </ul>



## Instrucțiuni de siguranță

- ⚠ La montare utilizați mănuși pentru evitarea contuziunilor și tăierii mâinilor.
- ⚠ Produsul poate fi utilizat doar pentru spălarea, menținerea igienei și curățarea corpului.
- ⚠ Copiii și adulții cu dizabilități corporale, mintale și senzoriale nu pot utiliza sistemul de duș nesupravegheați. De asemenea este interzisă utilizarea sistemului de duș de către persoane, care se află sub influența alcoolului sau a drogurilor.
- ⚠ Diferențele de presiune mari între alimentarea cu apă rece și apă caldă trebuie echilibrate.

## Instrucțiuni de montare

- Înainte de instalare verificați, dacă produsul prezintă deteriorări de transport. După instalare garanția nu acoperă deteriorările de transport și cele de suprafață.
- Conductele și bateriile trebuie montate, spălate și verificate conform normelor în vigoare.
- Respectați reglementările referitoare la instalare valabile în țara respectivă.
- Acest produs nu poate fi utilizat în combinație cu boilere cu flux continuu hidraulice sau comandate termic.

## Date tehnice

Presiune de funcționare:	max. 1 MPa
Presiune de funcționare recomandată:	0,1 - 0,5 MPa
Presiune de verificare:	1,6 MPa
	(1 MPa = 10 bar = 147 PSI)
Temperatura apei calde:	max. 60°C
Dezinfecție termică:	70°C / 4 min

- Asigurat contra scurgere înapoi
- Produsul este destinat exclusiv pentru apă potabilă.

## Descrierea simbolurilor



Nu utilizați silikon cu conținut de acid acetic!

**max.  $\approx 42^{\circ}\text{C}$  Funcția de siguranță** (vezi pag. 66)

Datorită funcției de siguranță puteți prera temperatura maximă, de ex.  $42^{\circ}\text{C}$ .



**Reglare** (vezi pag. 66)

După montare verificați temperatura de ieșire la termostat. În cazul în care există o diferență între temperatura măsurată la goliere și temperatura reglată la termostat trebuie efectuată o corecție.



**Întreținere** (vezi pag. 68)

- Supapele antiretur trebuie verificate regulat conform EN 806-5 și standardele naționale sau regionale (cel puțin o dată pe an).
- Pentru garantarea mișcării ușoare a unității de reglare, vă recomandăm să setați termostatul pe pozițiile limită cald și rece.



**Dimensiuni** (vezi pag. 71)



**Diagrama de debit** (vezi pag. 71)

debit cu curgere liberă



**Piese de schimb** (vezi pag. 72)



**Accesorii opționale** (vezi pag. 72)

nu este inclus în setul livrat

- Prolungitor 25 mm #13595000
- Prolungitor 22 mm (în cazul montării la adâncime mică)#15597000, #13597000
- Set sortimente  $1^{\circ}$  #95521000



**Curățare** (vezi pag. 70)



**Utilizare** (vezi pag. 70)



**Certificat de testare** (vezi pag. 71)



<b>Deranjament</b>	<b>Cauza</b>	<b>Măsuri de remediere</b>
Prea puțină apă	- Presiune de alimentare insuficientă.	- Verificați presiunea din conducte.
	- Murdărie în sita de impurități a unității de reglare.	- Curățați sitele de impurități la intrarea termostatului și în unitatea de reglare. (A vezi pag. )
	- S-a murdărit garnitura de sită a capătului de duș.	- Curățați garnitura sită dintre capătul duș și furtun.
	- S-a murdărit garnitura de filtru a capătului de duș.	- Curățați Garnitură de filtru dintre capătul duș și furtun.
Curgere încucișată, apa caldă intră în conducta de apă rece sau invers, când bateria este închisă.	- S-a murdărit / s-a defectat supapa antiretur.	- Curățați sau schimbați supapa antiretur dacă este cazul.
Temperatura apei la ieșire nu corespunde cu temperatura reglată.	- Termostatul nu a fost reglat.	- Reglați termostatul.
	- Temperatura apei calde este prea mică	- Ridicați temperatura apei calde la o temperatură între 42 °C și 60 °C.
Temperatura nu poate fi reglată.	- Unitatea de reglare a temperaturii murdar sau cu depuneri de calcar.	- Curățați sau schimbați unitatea de reglare a temperaturii dacă este cazul.
	- Bateria a fost racordată incorect la prima instalare. (instalați rece - dreapta, cald - stânga) sau rotit cu 180°.	- Montați invers blocul de funcții (rotit cu 180°).
Butonul de pe întrerupătorul de siguranță nu funcționează.	- Arc defect	- Curățați și ungeți puțin arcul și butonul sau schimbați-le dacă este cazul.
	- Depuneri de calcar pe buton	



## Υποδειξεις ασφαλείας

- ⚠ Για να αποφύγετε τραυματισμούς κατά τη συναρμολόγηση πρέπει να φοράτε γάντια.
- ⚠ Το προϊόν επιτρέπεται να χρησιμοποιείται μόνο σαν μέσο λουτρού, υγιεινής και καθαρισμού του σώματος.
- ⚠ Παιδιά ή ενήλικες με μειωμένες σωματικές, διανοητικές και/ή αισθητήριες ανεπάρκειες δεν επιτρέπεται να χρησιμοποιούν το προϊόν χωρίς επιτήρηση. Άτομα υπό την επήρεια οινοπνεύματος ή ναρκωτικών δεν επιτρέπεται να χρησιμοποιούν σε καμία περίπτωση το προϊόν.
- ⚠ Οι διαφορές της πίεσης μεταξύ της σύνδεσης κρύου και ζεστού νερού θα πρέπει να αντισταθμίζονται.

## Οδηγίες συναρμολόγησης

- Πριν τη συναρμολόγηση πρέπει να εξεταστεί το προϊόν για ζημιές μεταφοράς. Μετά την εγκατάσταση δεν αναγνωρίζονται ζημιές από τη μεταφορά ή επιφανειακές ζημιές.
- Οι σωλήνες και η μπαταρία πρέπει να τοποθετηθούν σύμφωνα με τα ισχύοντα πρότυπα, να τεθούν υπό πίεση και να δοκιμαστούν.
- Θα πρέπει να τηρούνται οι οδηγίες εγκατάστασης που ισχύουν σε κάθε κράτος.
- Αυτό το προϊόν δεν μπορεί να χρησιμοποιηθεί σε συνδυασμό με υδραυλικούς και θερμικά ελεγχόμενους ταχυθερμοσίφωνες.

## Τεχνικά Χαρακτηριστικά

Λειτουργία πίεσης:	έως 1 MPa
Συνιστώμενη λειτουργία πίεσης:	0,1 - 0,5 MPa
Πίεση ελέγχου:	1,6 MPa (1 MPa = 10 bar = 147 PSI)
Θερμοκρασία ζεστού νερού:	έως 60 °C
Θερμική απολύμανση:	70 °C / 4 min

- Περιλαμβάνει βαλβίδα αντεπιστροφής.
- Το προϊόν έχει σχεδιαστεί αποκλειστικά για πόσιμο νερό!

## Περιγραφή συμβόλων



Μην χρησιμοποιείτε σιλικόνη που περιέχει οξικό οξύ!

## max. ≈ 42 °C Safety Function (βλ. Σελίδα 66)

Χάρη στη λειτουργία ασφαλείας Safety Function, είναι δυνατή η προρρύθμιση της επιθυμητής μέγιστης θερμοκρασίας (π.χ. 42 °C).



## Ρύθμιση (βλ. Σελίδα 66)

Αφότου πραγματοποιηθεί η συναρμολόγηση, θα πρέπει να ελεγχθεί η θερμοκρασία του στομίου εκροής του θερμοστάτη. Μία διόρθωση είναι απαραίτητη όταν η μετρούμενη στο σημείο λήψης θερμοκρασία αποκλίνει από τη ρυθμισμένη στο θερμοστάτη θερμοκρασία.



## Συντήρηση (βλ. Σελίδα 68)

- Οι βαλβίδες αντεπιστροφής πρέπει να ελέγχονται τακτικά ως προς τη λειτουργία τους, σύμφωνα με το πρότυπο EN 806-5, σε σχέση με τους ισχύοντες εθνικούς ή τοπικούς κανόνες (το ελάχιστο μια φορά το χρόνο) .
- Για να διασφαλίσετε την καλή λειτουργία της μονάδας ρύθμισης, θα πρέπει να ρυθμίζετε το θερμοστάτη από καιρού εις καιρόν σε εντελώς ζεστό ή εντελώς κρύο.



## Διαστάσεις (βλ. Σελίδα 71)



## Διάγραμμα ροής (βλ. Σελίδα 71)

Ελεύθερη ροή



## Ανταλλακτικά (βλ. Σελίδα 72)



## Ειδικά αξεσουάρ (βλ. Σελίδα 72)

δεν περιλαμβάνεται στον παραδοτέο εξοπλισμό

- Επιμήκυνση 25 mm #13595000
- Σωλήνας επιμήκυνσης 22 mm (σε μειωμένο βάθος τοποθέτησης)#15597000, #13597000
- σετ οριζοντίωσης (αλφάδιασμα) 1 ° #95521000



## Καθαρισμός (βλ. Σελίδα 70)



## Χειρισμός (βλ. Σελίδα 70)



## Σήμα ελέγχου (βλ. Σελίδα 71)



<b>Βλάβη</b>	<b>Αιτία</b>	<b>Διόρθωση</b>
Ανεπαρκές νερό	<ul style="list-style-type: none"> <li>- Η πίεση παροχής δεν είναι επαρκής</li> <li>- Βρώμικο φίλτρο συλλογής ακαθαρσιών της μονάδας ρύθμισης</li> <li>- Βρώμικη στεγανοποιητική σήτα του καταιονιστήρα</li> <li>- στοιχείο φίλτρου ντους βρώμικας</li> </ul>	<ul style="list-style-type: none"> <li>- Ελέγξτε την πίεση των αγωγών αποχέτευσης/ύδρευσης</li> <li>- Καθαρίστε το φίλτρο συλλογής ακαθαρσιών προ του θερμοστάτη και επάνω στη μονάδα ρύθμισης (Α βλ. Σελίδα )</li> <li>- Καθαρίστε και, εάν χρειαστεί, αλλάξτε τη στεγανοποιητική σήτα μεταξύ καταιονιστήρα και σπιράλ</li> <li>- καθάρισμα στοιχείο φίλτρου μεταξύ ντους και σωλήνα</li> </ul>
Η σταυροειδής ροή και το ζεστό νερό ρυθμίζονται με κλειστή βάνα στον αγωγό κρύου νερού, πατώντας τη βάνα ή αντίστροφα	<ul style="list-style-type: none"> <li>- Βρώμικη/ελαττωματική βαλβίδα αντεπιστροφής</li> </ul>	<ul style="list-style-type: none"> <li>- Καθαρίστε και, εάν χρειαστεί, αλλάξτε τη βαλβίδα αντεπιστροφής</li> </ul>
Η θερμοκρασία εκροής δεν συμφωνεί με τη ρυθμισμένη θερμοκρασία	<ul style="list-style-type: none"> <li>- Ο θερμοστάτης δεν έχει ρυθμιστεί</li> <li>- Χαμηλή θερμοκρασία ζεστού νερού</li> </ul>	<ul style="list-style-type: none"> <li>- Ρυθμίστε το θερμοστάτη</li> <li>- Αυξήστε τη θερμοκρασία του ζεστού νερού μεταξύ των 42 °C και των 60 °C</li> </ul>
Δεν είναι δυνατή η ρύθμιση της θερμοκρασίας	<ul style="list-style-type: none"> <li>- Η μονάδα ρύθμισης θερμοκρασίας είναι βρώμικη ή φέρει άλατα</li> <li>- Σε νέα εγκατάσταση: Λάθος σύνδεση βασικού κορμού (θα πρέπει: κρύο δεξιά, ζεστό αριστερά) ή ο βασικός κορμός έχει εγκατασταθεί περιστρεφόμενος κατά 180°</li> </ul>	<ul style="list-style-type: none"> <li>- Καθαρίστε και, εάν χρειαστεί, αλλάξτε τη μονάδα ρύθμισης θερμοκρασίας</li> <li>- Εγκαταστήστε το σώμα λειτουργίας περιστρέφοντάς το κατά 180°</li> </ul>
Πιεστικό κουμπί ή διάταξη φραγής ασφαλείας χωρίς λειτουργία	<ul style="list-style-type: none"> <li>- Ελαττωματικό ελατήριο</li> <li>- Αφάλατωμένο πιεστικό κουμπί</li> </ul>	<ul style="list-style-type: none"> <li>- Καθαρίστε και λιπάνετε ελαφρά, και, εάν χρειαστεί, αλλάξτε το ελατήριο ή/και το πιεστικό κουμπί</li> </ul>



## Varnostna opozorila

- ⚠ Pri montaži je treba nositi rokavice, da se preprečijo poškodbe zaradi zmečkanja ali urezov.
- ⚠ Ta izdelek se sme uporabljati le z namenom umivanja, vzdrževanja higiene in telesne nege.
- ⚠ Otroci kot tudi odrasle osebe z omejenimi telesnimi, duševnimi in/ali senzoričnimi sposobnostmi ne smejo nenadzorovano uporabljati tega izdelka. Osebe, ki so pod vplivom alkohola ali drog, tega izdelka ne smejo uporabljati.
- ⚠ Velike razlike v tlaku med priključkom za mrzlo in priključkom za toplo vodo je potrebno izravnati.

## Navodila za montažo

- Pred montažo je treba izdelek preveriti glede morebitnih transportnih poškodb. Po vgradnji transportne ali površinske poškodbe ne bodo več priznane.
- Cevi in armaturo je treba montirati, izprati in preveriti po veljavnih standardih.
- Upoštevati je treba pravilnike o inštalacijah, ki veljajo v posamezni državi.
- Tega proizvoda ni možno uporabiti v povezavi s hidravlično in termično krmiljenimi pretočnimi grelniki.

## Tehnični podatki

Delovni tlak:	maks. 1 MPa
Priporočeni delovni tlak:	0,1 - 0,5 MPa
Preskusni tlak:	1,6 MPa (1 MPa = 10 bar = 147 PSI)
Temperatura tople vode:	maks. 60 °C
Termična dezinfekcija:	70 °C / 4 min

- Zaščita proti povratnemu toku
- Proizvod je zasnovan izključno za sanitarno vodo!

## Opis simbola



Ne smete uporabiti silikona, ki vsebuje očetno kislino!

## max. ≈ 42 °C Varnostna funkcija (glejte stran 66)

Varnostna funkcija omogoča, da vnaprej nastavimo najvišjo želeno temperaturo npr. 42 °C.



## Justiranje (glejte stran 66)

Po opravljeni montaži je treba preveriti iztočno temperaturo na termostatu. Če na odvzemnem mestu izmerjena temperatura odstopa od temperature, nastavljene na termostatu, je potreben popravek.



## Vzdrževanje (glejte stran 68)

- Delovanje protipovratnega ventila je potrebno v skladu z EN 806-5 in skladno z državnimi in regionalnimi določili redno testirati (najmanj enkrat letno).
- Da bi zagotovili gladko delovanje enote za uravnavanje, je potrebno termostat občasno nastaviti popolnoma na toplo in popolnoma na mrzlo.



## Mere (glejte stran 71)



## Diagram pretoka (glejte stran 71)

prost pretok



## Rezervni deli (glejte stran 72)



## Poseben pribor (glejte stran 72)

Ni vključeno

- Podaljšek 25 mm #13595000
- Podaljšek 22 mm (če zid ni dovolj globok) #15597000, #13597000
- Izravnalni komplet 1° #95521000



## Čiščenje (glejte stran 70)



## Upravljanje (glejte stran 70)



## Preskusni znak (glejte stran 71)



Napaka	Vzrok	Pomoč
Malo vode	- Ne zadosten oskrbovalni tlak	- Preverite tlak v ceveh
	- Filter enote za uravnavanje je umazan	- Očistite filtre pred termostatom in na enoti za uravnavanje (A glejte stran )
	- Filtrirna mrežica prhe je umazana	- Očistite filtrirno mrežico med prho in gibko cevjo
	- filtrski element prhe je umazana	- Očistite filtrirnim vložkom med prho in gibko cevjo.
Križni tok, toplo vodo ob zaprti armaturi potiska v cevi mrzle vode ali obratno	- Protipovratni ventil je umazan/ pokvarjen	- Očistite oz. po potrebi zamenjajte protipovratni ventil
Temperatura vode pri izlivu ne ustreza temperaturi, ki ste jo nastavili.	- Termostat ni bil justiran	- Justirajte termostat
	- Prenizka temperatura tople vode	- Povišajte temperaturo tople vode na 42 °C do 60 °C
Uravnavanje temperature ni mogoče	- Enota za uravnavanje temperature je umazana ali poapnena	- Očistite oz. po potrebi zamenjajte enoto za uravnavanje temperature
	- Pri novi inštalaciji je osnovni del napačno priključen (moralo bi biti: mrzlo desno, toplo levo) ali vgrajen z zasukom za 180°.	- Vgradite funkcijski blok za 180° obrnjeno
Gumb varnostne zapore ne deluje	- Pokvarjena vzmet	- Očistite in rahlo namastite oz. po potrebi zamenjajte vzmet oz. gumb
	- Gumb je poapnen	



## Ohutusjuhised

- △ Kandke paigaldamisel muljumis- ja löikevigastuste vältimiseks kindaid.
- △ Toodet tohib kasutada ainult pesemis-, hügieeni- ja kehapihustamiseesmärkidel.
- △ Lapsed, samuti kehaliste, vaimsete või tajupiirangutega täiskasvanud ei tohi dušisüsteemi järelvalveta kasutada. Alkoholi või narkootikumide mõju all olevad isikud ei tohi dušisüsteemi kasutada.
- △ Kui külma ja kuumu vee ühenduste surve on väga erinev, tuleb need tasakaalustada.

## Paigaldamisjuhised

- Enne paigaldamist tuleb toodet kontrollida transpordikahjustuste osas. Pärast paigaldamist ei tunnustata enam transpordi- või pinnakahjustuste kaebuseid.
- Voolikute ja segisti paigaldamisel, loputamisel ja kontrollimisel tuleb lähtuda kehtivatest normatiividest.
- Vastavas riigis kehtivaid paigalduseeskirju tuleb järgida.
- Seda toodet ei saa kasutada koos hüdrauliliselt ja termiliselt juhitava läbivoolusoojendiga.

## Tehnilised andmed

Töörõhk	maks. 1 MPa
Soovitav töörõhk:	0,1 - 0,5 MPa
Kontrollsurve:	1,6 MPa (1 MPa = 10 baari = 147 PSI)
Kuumu vee temperatuur:	maks. 60 °C
Termiline desinfitatsioon:	70 °C / 4 min

- Tagasivooluklapp
- Toode on ette nähtud eranditult joogivee jaoks!

## Sümbolite kirjeldus



Ärge kasutage äädikhapet sisaldavat silikooni!

## max. ≈ 42 °C Turvafunktsioon (vt lk 66)

Tänu ohutusfunktsioonile on võimalik soovitud maksimaaltemperatuuri eelnevalt sisestada (nt maks. 42 °C).



## Reguleerimine (vt lk 66)

Paigaldamise järel tuleb kontrollida termostaadi väljundtemperatuuri. Kui väljavoolu kohas mõõdetud temperatuur erineb termostaadiga sisestatud, tuleb seda reguleerida.



## Hooldus (vt lk 68)

- Tagasilöögiklappide toimimist tuleb kooskõlas riiklike ja regionaalsete määrustega regulaarselt kontrollida vastavalt standardile EN 806-5 (vähemalt kord aastas).
- Termostaadi hea toimimise tagamiseks on tarvis termostaat keerata aeg-ajalt päris kuumu ja päris külma peale.



## Mõõtude (vt lk 71)



## Läbivooludiagramm (vt lk 71)

äravoolu surve



## Varuosad (vt lk 72)



## Spetsiaalne lisavarustus (vt lk 72)

ei sisaldu komplektis

- pikendus 25 mm #13595000
- pikendus 22 mm (kui sein ei ole piisavalt paks) #15597000, #13597000
- tasanduskomplekt 1° #95521000



## Puhastamine (vt lk 70)



## Kasutamine (vt lk 70)



## Kontrollsertifikaat (vt lk 71)



Rike	Põhjus	Lahendus
Vähe vett	- Surve ebapiisav	- Kontrollige vee survet torudes (kui pump on installeeritud, kontrollige kas pump töötab)
	- Regulaatori filter on märdunud	- Puhastage termostaadi ees ja regulaatori peal olevad filtrid (A vt lk )
	- Duši söelatihend must	- Puhastage duši ja vooliku vaheline söelatihend
	- Duši filtriga räpane	- filtriga puhastage duši ja vooliku vaheline
Ristvool, soe vesi surutakse suletud segisti korral külmaveetoru või vastupidi, kui segisti on suletud	- Tagasilöögiklapp märdunud/katki	- Tagasilöögiklapp puhastada ja vajadusel välja vahetada
Väljavoolava vee temperatuur ei vasta seatud temperatuurile	- Termostaati pole reguleeritud	- Reguleerige termostaati
	- Sooja vee temperatuur liiga madal	- Tõstke sooja vee temperatuuri 42 °C kuni 60 °C
Termoregulatsioon pole võimalik	- Termoregulaator märdunud või lupjunud	- Termoregulaator puhastada või vajadusel välja vahetada
	- Uuel paigaldusel põhikorpus valesti ühendatud (peab olema külmal paremal, soe vasakul) või 180° pööratud	- Paigaldage funktsiooniblokk 180° pöördega
Ohutusnupp ei tööta	- Vedru on vigastatud või veaga	- Puhastage ning määrige kergelt vedru või nuppu, vajadusel vahetage ära
	- Ohutusnupp on lupjunud	



## Drošības norādes

- ⚠ Montāžas laikā, lai izvairītos no saspiedumiem un iegriezumiem, nepieciešams nēsāt cimdus.
- ⚠ Šo produktu drīkst izmantot tikai, lai mazgātos, higiēnai un ķermeņa tīrīšanai.
- ⚠ Bērni, kā arī pieaugušie ar fiziskiem, garīgiem un / vai sensoriskiem ierobežojumiem nedrīkst lietot šo produktu bez uzraudzības. Personas, kas atrodas alkohola vai narkotisko vielu iespaidā, nedrīkst lietot šo dušas sistēmu.
- ⚠ Jāizlīdzina spiediena atšķirības starp aukstā un karstā ūdens pievadiem.

## Norādījumi montāžai

- Pirms montāžas nepieciešams pārbaudīt, vai produktam transportēšanas laikā nav radušies bojājumi. Pēc iebūvēšanas bojājumi, kas radušies transportēšanas laikā, vai virsmas bojājumi netiek atzīti.
- Cauruļvadi un armatūra ir jāuzstāda, jāizskalo un jāpārbauda saskaņā ar spēkā esošajiem standartiem.
- Jāievēro attiecīgās valstīs spēkā esošās montāžas prasības.
- Šo izstrādājumu nevar uzstādīt kopā ar hidrauliski un termiski vadītu caurplūdes sildītāju.

## Tehniskie dati

Darba spiediens:	maks. 1 MPa
Ieteicamais darba spiediens:	0,1 - 0,5 MPa
Pārbaudes spiediens:	1,6 MPa
	(1 MPa = 10 bar = 147 PSI)
Karstā ūdens temperatūra:	maks. 60°C
Termiskā dezinfekcija :	70°C / 4 min

- Drošības vārsts
- Izstrādājums ir paredzēts tikai dzeramajam ūdenim!

## Simbolu nozīme

 Neizmantojiet silikonu, kas satur etiķskābi!

**max. ≈ 42°C Drošības funkcija** (skat. lpp. 66)

Pateicoties drošības funkcijai, vēlamo augstāko temperatūru, piem., maks. 42°C, var iestatīt jau iepriekš.



**Ieregulēšana** (skat. lpp. 66)

Pēc montāžas jāpārbauda termostata iztekas temperatūra. Korektūra ir nepieciešama gadījumā, ja temperatūra iztekas vietā atšķiras no termostatā iestatītās temperatūras.



**Apkope** (skat. lpp. 68)

- Regulāri jāpārbauda pretvārsta funkcija saskaņā ar EN 806-5 saistībā ar nacionālajiem vai vietējiem noteikumiem (vismaz vienreiz gadā).
- Lai nodrošinātu regulatora nevainojamu darbību, termostatu laiku pa laikam jāiestata uz maksimāli aukstu un maksimāli karstu ūdeni.



**Izmērus** (skat. lpp. 71)



**Caurplūdes diagramma**

(skat. lpp. 71)

brīva caurplūde



**Rezerves daļas** (skat. lpp. 72)



**Speciāli aksesuāri** (skat. lpp. 72)

komplektā netiek piegādāts

- Pagarinājums 25 mm #13595000
- Pagarinājums 22 mm (ja iebūvēšanas dziļums nav pietiekams) #15597000, #13597000
- nolīdzināšanas komplekts 1° #95521000



**Tīrīšana** (skat. lpp. 70)



**Lietošana** (skat. lpp. 70)



**Pārbaudes zīme** (skat. lpp. 71)



Traucējums	Iemesls	Bojājumu novēršana
Maz ūdens	<ul style="list-style-type: none"> <li>- Problēmas ar ūdens apgādi</li> <li>- Netīrs regulatora filtrs</li> </ul>	<ul style="list-style-type: none"> <li>- Pārbaudīt spiedienu ūdenvadā</li> <li>- Tīrīt filtrus pirms termostata un uz regulatora (A skat. lpp. )</li> </ul>
Ūdens sajaukšanās, karstais ūdens slēgtā stāvoklī tiek spiests aukstā ūdens cauruļvados un otrādi.	<ul style="list-style-type: none"> <li>- Netīrs dušas filtra blīvējums</li> <li>- netīrs filtrs elements no dušas</li> </ul>	<ul style="list-style-type: none"> <li>- Iztīrīt filtra blīvējumu starp dušu un šļūteni</li> <li>- Iztīrīt filtra blīvējumu starp dušu un šļūteni</li> </ul>
Ūdens sajaukšanās, karstais ūdens slēgtā stāvoklī tiek spiests aukstā ūdens cauruļvados un otrādi.	<ul style="list-style-type: none"> <li>- Pretvārsts ir netīrs / bojāts</li> </ul>	<ul style="list-style-type: none"> <li>- Tīrīt, nepieciešamības gad. nomainīt pretvārstu</li> </ul>
Ūdens temperatūra nesaskan ar iestatīto temperatūru	<ul style="list-style-type: none"> <li>- Termostats nav pieregulēts</li> <li>- Pārāk zema ūdens temperatūra</li> </ul>	<ul style="list-style-type: none"> <li>- Pieregulēt termostatu</li> <li>- Paaugstināt karstā ūdens temperatūru no 42 °C līdz 60 °C</li> </ul>
Nav iespējama temperatūras regulēšana	<ul style="list-style-type: none"> <li>- Termoregulators ir aizkaļķojies vai netīrs</li> <li>- Jaunas instalācijas gadījumā pamatelements ir nepareizi pieslēgts (jābūt: aukstais ūdens pa labi, karstais pa kreisi) vai ir pārgriezts par 180°.</li> </ul>	<ul style="list-style-type: none"> <li>- Iztīrīt, nepieciešamības gad. nomainīt termoregulatoru</li> <li>- Pagrieziet par 180° iekšējo bloku</li> </ul>
Nestrādā sarkanā poga, kas pasargā pret apdedzināšanos	<ul style="list-style-type: none"> <li>- Bojāta atspere</li> <li>- Poga ir aizkaļķojusies</li> </ul>	<ul style="list-style-type: none"> <li>- Iztīrīt un ieeļļot, ja nepieciešams, nomainīt atspere vai pogu</li> </ul>



## Sigurnosne napomene

- ⚠ Prilikom montaže se radi sprečavanja prignječenja i posekotine moraju nositi rukavice.
- ⚠ Proizvod sme da se koristi samo za kupanje, tuširanje i ličnu higijenu.
- ⚠ Deca, kao i telesno, mentalno i/ili senzorno hendikepirane odrasle osobe ne smeju da koriste proizvod bez nadzora. Osobe koje su pod uticajem alkohola ili droga ne smeju da koriste proizvod.
- ⚠ Velika razlika u pritisku između vruće i hladne vode mora biti izbalansirana.

## Instrukcije za montažu

- Pre montaže se mora proveriti da li je proizvod oštećen pri transportu. Nakon ugradnje se ne priznaju nikakve reklamacije koje se odnose na površinska i transportna oštećenja.
- Vodovi i armatura moraju biti postavljeni, isprani i testirani prema važećim normama.
- Treba se pridržavati propisa koji u određenim zemljama važe za instalacije.
- Ovaj proizvod se ne može koristiti uz hidraulički i termički regulisane protočne bojlere.

## Tehnički podaci

Radni pritisak:	maks. 1 MPa
Preporučeni radni pritisak:	0,1 - 0,5 MPa
Probni pritisak:	1,6 MPa
	(1 MPa = 10 bar = 147 PSI)
Temperatura vruće vode:	maks. 60°C
Termička dezinfekcija:	70°C / 4 min

- Zaštita od povratnog toka
- Proizvod je koncipiran isključivo za pijaću vodu!

## Opis simbola



Nemojte koristiti silikon koji sadrži sirćetnu kiselinu!

## max. Safety funkcija (vidi stranu 66)

≈ 42°C  
Zahvaljujući Safety funkciji, može se podesiti željena maksimalna temperatura, npr. maks. 42°C.



## Podešavanje (vidi stranu 66)

Nakon instalacije potrebno je ispitati izlaznu temperaturu termostata. Korekcija je neophodna, ako izmerena temperatura odstupa od temperature koja je nameštena na termostatu.



## Održavanje (vidi stranu 68)

- Ispravno funkcionisanje nepovratnog ventila se mora redovno proveravati prema standardu EN 806-5 i u skladu s važećim nacionalnim ili regionalnim propisima (najmanje jednom godišnje).
- Kako bi se olakšala prohodnost i produžio vek trajanja regulacione jedinice, potrebno je s vremenom na vreme podesiti termostat na položaje za maksimalno toplu i maksimalno hladnu vode.



## Mere (vidi stranu 71)



## Dijagram protoka (vidi stranu 71)

slobodan protok



## Rezervni delovi (vidi stranu 72)



## Poseban pribor (vidi stranu 72)

Nije sadržano u isporuci

- Produžetak 25 mm #13595000
- Produžetak 22 mm (kod manje dubine ugradnje)#15597000, #13597000
- set za nivelisanje 1° #95521000



## Čišćenje (vidi stranu 70)



## Rukovanje (vidi stranu 70)



## Ispitni znak (vidi stranu 71)



Smetnja	Uzrok	Pomoć
Nedovoljno vode	<ul style="list-style-type: none"> <li>- Prenizak pritisak vode</li> <li>- Očistite mrežicu za hvatanje prljavštine regulacione jedinice</li> </ul>	<ul style="list-style-type: none"> <li>- Ispitajte pritisak u cevima</li> <li>- Očistite mrežice za hvatanje prljavštine ispred termostata i na regulacionoj jedinici (A vidi stranu )</li> </ul>
	<ul style="list-style-type: none"> <li>- Mrežasta zaptivka tuša je prljava</li> <li>- filterom tuša je prljava</li> </ul>	<ul style="list-style-type: none"> <li>- Očistite mrežastu zaptivku između tuša i crijeva</li> <li>- Očistite filterom između tuša i crijeva</li> </ul>
Ukršteni tok vode, kod zatvorene armature vruća voda ulazi u cev s hladnom vodom i obrnuto	<ul style="list-style-type: none"> <li>- Nepovratni ventil je prljav / neispravan</li> </ul>	<ul style="list-style-type: none"> <li>- Očistite ili, po potrebi, zamenite nepovratni ventil</li> </ul>
Temperatura na slavini se ne podudara s podešenom temperaturom	<ul style="list-style-type: none"> <li>- Termostat nije podešen</li> <li>- Preniska temperatura tople vode</li> </ul>	<ul style="list-style-type: none"> <li>- Podesite termostat</li> <li>- Povećajte temperaturu vruće vode na 42-60 °C</li> </ul>
Regulisanje temperature nije moguće	<ul style="list-style-type: none"> <li>- Regulator temperature je prljav ili obložen naslagama kamenca</li> <li>- Pri ponovnoj instalaciji telo je pogrešno priključeno (potrebno je priključiti hladnu vodu desno, a vruću levo) ili je zakrenuto za 180 stepeni.</li> </ul>	<ul style="list-style-type: none"> <li>- Očistite ili zamenite regulator temperature.</li> <li>- Unutrašnji blok okrenite za 180 stepeni</li> </ul>
Dugme sigurnosnog prekida je van funkcije	<ul style="list-style-type: none"> <li>- Opruga je neispravna</li> <li>- Dugme je začepljeno slojem kamenca</li> </ul>	<ul style="list-style-type: none"> <li>- Očistite i podmažite oprugu, tj. dugme, u slučaju potrebe dugme možete zameniti novim</li> </ul>



## Sikkerhetshenvisninger

- ⚠ Bruk hansker under montasjonen for å unngå klem- og kuttskader.
- ⚠ Produktet skal kun brukes for bade-, hygiene- og kroppshygiene.
- ⚠ Barn og voksne med fysiske og psykiske og/eller sensoriske handicap skal ikke bruke dusjsystemet uten oppsyn. Personer som er påvirket av alkohol eller narkotika skal ikke bruke dusjsystemet.
- ⚠ Store trykkdifferanser mellom kaldt- og varmtvannstilkoblinger skal utlignes.

## Montagehenvisninger

- Før montasjonen skal produktet sjekkes for transportskader. Etter monteringen aksepteres ikke noen transport- eller overflateskader.
- Ledningene og armaturen skal monteres, spyles og sjekkes iht. de gyldige normer.
- Gjeldende retningslinjer for rørleggerarbeid i de enkelte land skal følges.
- Dette produktet kan ikke brukes i forbindelse med hydraulisk og termisk styrte gjennomstrømningovner.

## Tekniske data

Driftstrykk	maks. 1 MPa
Anbefalt driftstrykk:	0,1 - 0,5 MPa
Prøvetrykk	1,6 MPa (1 MPa = 10 bar = 147 PSI)
Varmtvannstemperatur	maks. 60 °C
Termisk desinfisering:	70 °C / 4 min

- Egensikker mot tilbakeflyt
- Produktet er utelukkende designet for drikkevann!

## Symbolbeskrivelse



Ikke bruk silikon som inneholder eddiksyre!

## max. $\approx 42^{\circ}\text{C}$ Safety Function (se side 66)

Takket være egenskapen "Safety Function" kan det forhåndsinnstilles en ønsket maks. temperatur, f.eks. 42 °C.



## Justering (se side 66)

Etter avsluttet montering skal termostatens utløpstemperatur kontrolleres. Det er nødvendig med korrektur når temperaturen målt ved uttaksstedet avviker fra temperaturen som er innstilt på termostaten.



## Vedlikehold (se side 68)

- Funksjonen til returløpssperren skal iht. EN 806-5 og i samsvar med de nasjonale og lokale forskrifter sjekkes regelmessig (minst en gang i året).
- For å holde regulerings-enheten bevegelig, skal termostaten stilles fra tid til annen på helt varmt og helt kaldt.



## Mål (se side 71)



## Gjennomstrømningsdiagram (se side 71)

fri gjennomstrømning



## Servicedeler (se side 72)



## Ekstratilbehør (se side 72)

ikke med i leveransen

- Forlengelse 25 mm #13595000
- Forlengelse 22 mm (ved liten montasjedybde)#15597000, #13597000
- Utligningssett 1° #95521000



## Rengjøring (se side 70)



## Betjening (se side 70)



## Prøvemerket (se side 71)



Feil	Årsak	Feilrettelse
Lite vann	<ul style="list-style-type: none"> <li>- Forsyningstrykk er ikke tilstrekkelig</li> <li>- Smussfangersil til reguleringseheten skitten.</li> </ul>	<ul style="list-style-type: none"> <li>- Ledningstrykk sjekkes</li> <li>- Smussfangersil før termostaten og på reguleringseheten rengjøres (A se side )</li> </ul>
	<ul style="list-style-type: none"> <li>- Dusjens silpakning er skitten</li> <li>- Dusjens filterinnsats er skitten</li> </ul>	<ul style="list-style-type: none"> <li>- Silpakning mellom dusj og slangen rengjøres</li> <li>- rengjøring filterinnsats mellom dusj og slangen</li> </ul>
Krysstrømning, varmt vann presses ved lukket armatur inn i kaldtvannledning eller omvendt	- Returløpstopper skitten / defekt	- Returløpstopper rengjøres, byttes hvis nødvendig
Utløpstemperatur samsvarer ikke med innstilt temperatur	<ul style="list-style-type: none"> <li>- Termostat ble ikke justert</li> <li>- For lav varmtvannstemperatur</li> </ul>	<ul style="list-style-type: none"> <li>- Termostat justeres</li> <li>- Varmtvannstemperatur økes til mellom 42 °C og 60 °C</li> </ul>
Temperaturregulering er ikke mulig	<ul style="list-style-type: none"> <li>- Reguleringsenhet for temperatur er skitten eller forkalket</li> <li>- Ved nyinstallasjon: basiselement feilaktig tilkoblet (riktig: kaldt høyre, varmt venstre) eller bygd inn 180° forvrent</li> </ul>	<ul style="list-style-type: none"> <li>- Reguleringsenhet for temperatur rengjøres og byttes hvis nødvendig</li> <li>- Funksjonsblokk bygges inn 180° forvrent</li> </ul>
Trykknapp til sikkerhetssperren uten funksjon	<ul style="list-style-type: none"> <li>- Fjær defekt</li> <li>- Kalk på trykknapp</li> </ul>	- Fjær hhv. Trykknapp rengjøres og smøres lett inn, byttes hvis nødvendig



## Указания за безопасност

- ⚠ При монтажа трябва да се носят ръкавици, за да се избегнат наранявания поради притискане или порязване.
- ⚠ Позволено е използването на продукта само за къпане, хигиена и цели на почистване на тялото.
- ⚠ Не е позволено деца, както и възрастни с физически, умствени и / или сензорни ограничения да използват продукта без надзор. Не е позволено използването на системата на продукта от лица, употребили алкохол или дрога.
- ⚠ Големите разлики в налягането между изводите за студената и топлата вода трябва да се изравняват.

## Указания за монтаж

- Преди монтажа продуктът трябва да се провери за транспортни щети. След монтажа не се признават транспортни или повърхностни щети.
- Тръбопроводите и арматурата трябва да се монтират, промият и проверят в съответствие с валидните норми.
- Трябва да бъдат спазвани валидните в съответните страни предписания за инсталиране.
- Този продукт не може да се използва във връзка с хидравлични и термично управляеми проточни награватели.

## Технически данни

Работно налягане:	макс. 1 МПа
Препоръчително работно налягане:	0,1 - 0,5 МПа
Контролно налягане:	1,6 МПа
	(1 МПа = 10 bar = 147 PSI)
Температура на горещата вода:	макс. 60°C
Термична дезинфекция:	70°C / 4 мин

- Самозащитен против обратно изтичане
- Продуктът е разработен само за питейна вода!

## Описание на символите



Не използвайте силикон, съдържащ оцетна киселина!

**max. ≈ 42°C Safety Function** (вижте стр. 66)

Благодарение на Safety Function (функция за безопасност) желаната максимална температура

може да се настрои предварително напр. на макс. 42 °C.



**Юстиране** (вижте стр. 66)

След извършен монтаж трябва да се провери температурата на крайника на термостата. Ако измерената температура на мястото на водовземане се различава от настроената на термостата температура, е необходима корекция.



**Поддръжка** (вижте стр. 68)

- Съгласно EN 806-5 функционирането на приспособленията за предотвратяване на обратния поток трябва редовно да се проверява в съответствие с националните или регионални изисквания (поне веднъж годишно).
- За да се гарантира лекоподвижността на регулатора звено, от време на време термостатът трябва да се поставя на максимално топло и на максимално студено.



**Размери** (вижте стр. 71)

**Диаграма на потока**  
(вижте стр. 71)

свободен поток



**Сервизни части** (вижте стр. 72)



**Специални принадлежности**  
(вижте стр. 72)

не се съдържа в обема на доставка

- Удължител 25 мм #13595000
- Удължител 22 мм (при малка монтажна дълбочина) #15597000, #13597000
- изравняваща система 1° #95521000



**Почистване** (вижте стр. 70)



**Обслужване** (вижте стр. 70)



**Контролен знак** (вижте стр. 71)



Неизправност	Причина	Помощ
Малко вода	- Захранващото налягане не е достатъчно	- Проверете налягането на тръбопровода
	- Цедката за улавяне на замърсяванията на регулиращия елемент е замърсена	- Почистете цедките за улавяне на замърсяванията преди термостата и на регулиращия елемент (А вижте стр. )
	- Замърсено е уплътнението с цедка на разпръсквателя	- Почистете уплътнението с цедка между разпръсквателя и маркуча
	- Замърсено Филтърна вложка на разпръсквателя	- Почистете Филтърна вложка между разпръсквателя и маркуча
Кръстосване на потока, при затворена арматура топлата вода навлиза в линията на студената вода или обратно	- Замърсено / дефектно приспособление за предотвратяване на обратния поток	- Почистете респ. сменете приспособлението за предотвратяване на обратния поток
Изходящата температура не съвпада с настроената температура	- Термостатът не е юстиран	- Юстиране на термостата
	- Твърде ниска температура на водата	- Повишете ограничението за топлата вода на 42 °C до 60 °C
Не е възможно регулиране на температурата	- Приспособлението за регулиране на температурата е замърсено или покрито с варовик	- Почистете респ. сменете приспособлението за регулиране на температурата
	- При нова инсталация основното тяло е свързано погрешно (Зад.: студено отдясно, топло отляво или монтирайте със завъртане от 180°	- Монтирайте функционалния блок със завъртане на 180°
Копчето на предпазната блокировка не функционира	- Дефектна пружина	- Почистете пружината респ. копчето и ги смажете леко, при необх. ги сменете
	- Копчето е покрито с варовик	

## 安全上の注意

- △ 施工の際は手を挟んだり怪我をしないように、手袋をはめてください。
- △ この製品は、体や手を洗う等の製品本来の目的以外には使用しないでください。
- △ 製品に関する危険性をご理解いただけられない方や、身体や精神にハンディキャップがあり安全なご利用が困難なお子様や大人の方のご利用は控えてください。生命に重大な危険が及ぶことや、物的損害の危険があります。アルコールまたは薬物の影響下にある方の使用はできません。
- △ 給水・湯の圧力差は0.1(MPa)以内としてください。

## 施工上の注意

- 製品の施工前に輸送でのダメージがないか確認してください。施工後のキズ等のお申し出はお断りさせていただきます。
- 配管と水栓は、関連法規に従って施工、洗浄、および試験を行ってください。
- 施工行う地域に適用される関連法規をお守りください。
- この製品は、給湯器(電気・ガス)で使用できません。


## 技術資料

使用圧力:	最大 1 MPa
推奨使用圧:	0,1 - 0,5 MPa
耐圧試験圧:	1,6 MPa (1 MPa = 10 bar = 147 PSI)

給湯温度:	最大 60°C
お湯による高温消毒:	70°C / 4分

- 逆流防止処置がされています
- この製品は飲料水での使用が前提となっています(日本においては水道法に適合する飲料水)!

## アイコンの説明

 酢酸系シリコンをご使用にならないでください!

**max. ≈ 42°C** Safety Function(安全機能)  
(次のページを参照 66)

「Safety Function」を使うと、最高温度を例えば 42°C にセットすることができます。



**調整**(次のページを参照 66)

施工後に吐水温度を確認して下さい。吐水温度がサーモスタットに設定した温度から大きく外れている場合、温度調整が必要です。



**メンテナンス**(次のページを参照 68)

- 逆止弁は、EN 806-5に従って定期的(少なくとも年に1回)に確認をしてください(日本においては関連法規に従ってください)。
- サーモスタットの動作を適切に保つために、やけどに注意して吐水をしながらサーモスタットのハンドルを湯・水範囲最大に動かしてください。



**寸法**(次のページを参照 71)



**流量曲線図**(次のページを参照 71)

何も接続しない時の吐水



**スペアパーツ**(次のページを参照 72)



**スペシャルパーツ**

(次のページを参照 72)

別手配部品

- 25 mm延長部材 #13595000
- 22 mm延長部材(壁裏が浅い場合)#15597000, #13597000
- レベル調整部材セット 1° #95521000



**お手入れ方法**(次のページを参照 70)



**使用方法**(次のページを参照 70)



**認証について**(次のページを参照 71)



症状	原因	対応策
流量が少ない	- 水圧不足	- 1次側の圧力を確認してください
	- フィルターにゴミの付着	- 水栓手前とサーモカートリッジのフィルターを清掃してください (A次のページを参照)
	- シャワーのフィルターパッキンにゴミが付着	- シャワーとホースの間のフィルターパッキンを清掃してください
	- シャワーのフィルターが汚れている	- ヘッドとホースの間のフィルターを清掃してください
クロスコネクション, 水栓が閉時に水が湯側に逆流, 又はその逆の現象	- 逆流防止装置にゴミの付着/故障	- 逆流防止装置を清掃し, 必要に応じて交換してください
吐水温度が設定温度と一致しない	- サーモスタットの温度調整をしていない	- サーモスタットの温度調節してください
	- 吐水温度が低すぎる	- 給湯温度を42°C~60°Cに上げて下さい (やけどの危険性がある場合は温度リミッター等を設定してください).
温調不良	- 温調ユニットが汚れている, またはカルキが付着	- サーモカートリッジを清掃し, 必要に応じて交換してください
	- 本体の施工ミス: 配管が正しく接続されていない (正しい設定: 右が水, 左が湯)	- 180°回転して取り付けてください
Safety Stopボタンが機能しない	- スプリングの不良	- スプリングおよびボタンを清掃し, 少しグリースを塗り, 必要に応じて交換してください
	- ボタンにカルキが付着	



# Shqip

## Udhëzime sigurie

- △ Për të evituar lëndimet e pickimeve ose të prerjeve gjatë procesit të montimit duhet që të vishni doreza.
- △ Produkti duhet të përdoret vetëm qëllimet e banjave, të higjienës dhe të larjes së trupit.
- △ Fëmijët dhe të rriturit me aftësi të kufizuara fizike, mendore dhe/ose ndijuese nuk duhet ta përdorin produktin pa qenë nën mbikëqyrje. Personat që janë nën ndikimin e drogave ose të alkoolit nuk duhet ta përdorin produktin.
- △ Ndryshimet e mëdha të presionit mes lidhjeve të ujit të ftohtë dhe atij të ngrohtë duhen ekuilibruar.

## Udhëzime për montimin

- Përpara montimit duhet që produkti të kontrollohet për dëmtime nga transporti. Pas instalimit nuk do të njihet asnjë dëmtim nga transporti ose dëmtim i sipërfaqes.
- Tubacionet dhe rubinetet duhet që të montohen, të shpëlajen dhe të kontrollohen sipas standardeve në fuqi
- Duhet të respektohen linjat udhëzuese të instalimit, të vlefshme për vendet respektive.
- Ky produkt nuk mund të përdoren me ngrohës elektrikë të ujit të drejtuara në mënyrë hidraulike ose termike.

## Të dhëna teknike

Presioni gjatë punës	maks. 1 MPa
Presioni i rekomanduar:	0,1 - 0,5 MPa
Presioni për provë:	1,6 MPa
	(1 MPa = 10 bar = 147 PSI)
Temperatura e ujit të ngrohtë	maks. 60 °C
Dezinfektim Termik:	70 °C / 4 min

- Siguresa kundër rrjedhjes në drejtim të kundërt
- Produkti është projektuar ekskluzivisht për ujë të pijshëm!

## Përshkrimi i simbolit



Mos përdorni silikon që në përbërje ka acid acetik.

## max. ≈ 42 °C **Funksionet e sigurisë** (shih faqen 66)

Falë Safety Function mund të përcaktohet temperatura maksimale e dëshiruar, p.sh. 42 °C.



## Justimi

 (shih faqen 66)

Pas montimit duhet kontrolluar temperatura në dalje e termostatit. Korrigjimet janë të nevojshme, nëse temperatura e matur në pikën e rrjedhjes së ujit nuk është e njëjtë me temperaturën e përcaktuar në termostat.



## Mirëmbajtja

 (shih faqen 68)

- Penguesit e rrjedhjes në drejtim të kundërt duhen kontrolluar rregullisht në bazë të normave EN 806-5 konform normave nacionale dhe regjionale (së paku një herë në vit).
- Për të lehtësuar përdorimin e njësisë rregulluese, termostati do të duhej çuar herë pas here nga shumë e ngrohtë në shumë të ftohtë.



## Përmasat

 (shih faqen 71)

## Diagrami i qarkullimit

 (shih faqen 71)

rrjedhja e lirë



## Pjesët e servisit

 (shih faqen 72)

## Pajisje të posaçme

 (shih faqen 72)

nuk përfshihet në vëllimin e furnizimit

- Zgjatësi 25 mm #13595000
- Zgjatësi 22 mm (lartësia e montimit jo e madhe)#15597000, #13597000
- set i nivelimit 1° #95521000



## Pastrimi

 (shih faqen 70)

## Përdorimi

 (shih faqen 70)

## Shenja e kontrollit

 (shih faqen 71)



<b>Dentim</b>	<b>Shkaku</b>	<b>Ndihme</b>
Pak ujë	<ul style="list-style-type: none"> <li>- Presioni ushqyes jo limjaftueshem</li> <li>- Sita qe mbledh papastertite tek njesia rregulluese eshte me papasterti</li> <li>- Gomina hermetizuese e pajisjes me papasterti</li> <li>- element filter dush me papasterti</li> </ul>	<ul style="list-style-type: none"> <li>- Kontrolloni presionin e tubacionit</li> <li>- Pastroni siten para termostatit dhe mbi njesine rregulluese (A shih faqen )</li> <li>- Pastroni gominen e sites midis pajisjes dhe tubit</li> <li>- pastrim element filter ndërmjet dush dhe çorape</li> </ul>
Rrjedhje e kryqezuar, uji i ngrohte do te cohet tek tubacioni i ujit te ftohte kur armatura eshte e mbyllur ose anasjelltas	<ul style="list-style-type: none"> <li>- Penguesi i rrjedhjes mbrapsht te ujit me papasterti ose me defekt</li> </ul>	<ul style="list-style-type: none"> <li>- Pastroni ose kembeni penguesinn e rrjedhjes mbrapsht te ujit</li> </ul>
Temperatura reale nuk perputhet me temperaturen e regjistruar	<ul style="list-style-type: none"> <li>- Termostati nuk eshte rregulluar</li> <li>- Temperaturë e ulët e ujit të ngrohtë</li> </ul>	<ul style="list-style-type: none"> <li>- Rregulloni termostatin</li> <li>- Rrisni temperaturen e ujit te ngrohte nga 42 °C deri 60 °C</li> </ul>
Rregullimi i temperatures nuk eshte i mundur	<ul style="list-style-type: none"> <li>- Njesia rregulluese e temperatures me papasterti ose me kalk</li> <li>- Tek instalimi i ri karkasa baze eshte lidhur gabim(Duhet: ftohte djathtas, ngrohte majtas) ose eshte montuar 180grade ndryshe</li> </ul>	<ul style="list-style-type: none"> <li>- Pastroni ose kembeni njesine rregulluese te temperatures</li> <li>- Montoni bllokun e funksioneve ne 180 grade mbrapsht</li> </ul>
Butoni i bllokuesit te sigurise pa funksion	<ul style="list-style-type: none"> <li>- Susta me defekt</li> <li>- Butoni me kalk</li> </ul>	<ul style="list-style-type: none"> <li>- Pastroni butonin ose susten dhe gratojeni pak, ose nderrojeni</li> </ul>



العلاج والإصلاح	السبب	العطل
- افحص ضغط المواسير	- ضغط الإمداد ليس كافيًا	الماء غير كافٍ
- نظف مرشحات الاتساخات إلى الترموستات والمنظم (A) راجع صفحة (	- مرشح الاتساخات الخاص بالمنظم متسخ	
- نظف سداة المصفاة بين الدش والخرطوم	- سداة مصفاة الدش متسخة	
- نظف سداة المصفاة بين الدش والخرطوم	- سداة مصفاة الدش متسخة	
- قم بتنظيف صمام منع الرجوع أو تغييره إذا لزم الأمر	- صمام منع الرجوع متسخ / تالف	تدفق منعكس للمياه! الماء الساخن يندفع في ماسورة البارد أو العكس والخلاط مغلق.
- اضبط الترموستات	- لم يتم ضبط الترموستات	حرارة المياه لا تتوافق مع درجة الحرارة المضبوطة
- ارفع حد الماء الساخن إلى 42° - 60° درجة مئوية	- درجة حرارة الماء الساخن منخفضة للغاية	
- قم بتنظيف منظم الحرارة أو تغييره إذا لزم الأمر	- منظم الحرارة متسخ أو عليه جير	تنظيم الحرارة غير ممكن
- قم بتركيب الكتلة بالعكس 180 درجة	- تم تركيب الجزء الرئيسي من الخلاط بشكل خاطيء (ينبغي أن يكون البارد يمينًا، والساخن يسارًا) أو تم عكسه 180 درجة	
- قم بتنظيف الياي أو زر الضغط مع تشحيمهما بشكل خفيف، أو قم بتغييرهما إذا لزم الأمر	- الياي تالف - هناك جير على زر الضغط	زر الضغط الخاص بقلل الأمان لا يعمل

## max. 42°C ≈ وظيفة الأمان (راجع صفحة 66)

يمكن إجراء ضبط مسبق للحد الأقصى لدرجة الحرارة المرغوبة، على سبيل المثال بحد أقصى 42° بفضل وظيفة الأمان.

## الضبط (راجع صفحة 66)



بعد التركيب يجب فحص درجة حرارة الترموستات. يلزم إجراء تصحيح إذا اختلفت درجة الحرارة المقاسة عند موقع القياس عن درجة حرارة الترموستات.

## الصيانة (راجع صفحة 68)



- يجب فحص صمام عدم الرجوع بصفة منتظمة حسب المواصفة 5-EN 806 وذلك طبقاً للوائح الوطنية أو الإقليمية (مرة واحد سنوياً على الأقل).
- لضمان التشغيل السلس للترموستات، من الضروري تحويله من وقت إلى آخر من أقصى السخونة إلى أقصى البرودة.

## أبعاد (راجع صفحة 71)



## رسم للصرف (راجع صفحة 71)



التدفق الحر

## قطع الغيار (راجع صفحة 72)



## ملحقات خاصة (راجع صفحة 72)



غير مدرج مع المحتويات المسلمة

- وصلة إطالة 25 مم #13595000
- طقم الملحقات 22 مم (عندما لا يكون الجدار عميقاً بما يكفي) #15597000، #13597000
- عدة التسوية 1° #95521000

## التنظيف (راجع صفحة 70)



## التشغيل (راجع صفحة 70)



## شهادة اختبار (راجع صفحة 71)



## تنبيهات الأمان

- ⚠ يجب إرتداء قفازات لليد أثناء التركيب لتجنب حدوث أخطار الإنحشار أو الجروح.
- ⚠ لا يجب استخدام المنتج إلا في أغراض الاستحمام والأغراض الصحية وأغراض تنظيف الجسم.
- ⚠ لا يسمح لأي أطفال أو أفراد بالغين يعانون من إعاقات بدنية أو ذهنية أو حسية أو يعانون من جميع هذه الإعاقات باستخدام المنتج إلا تحت إشراف آخرين. كما أنه لا يسمح لأي شخص تحت تأثير تناول الكحول أو المخدرات باستخدام نظام الدش.
- ⚠ يجب أن يكون تيار الماء الساخن والماء البارد متعادلين في الضغط.

## تعليمات التركيب

- قبل القيام بعملية التركيب، يجب فحص المنتج للتأكد من خلوه من أية تلفيات ناتجة عن النقل. بعد القيام بعملية التركيب، لن يتم الاعتراف بوجود أية تلفيات سطحية أو تلفيات ناتجة عن عملية النقل.
- يجب تركيب وغسيل واختبار التوصيلات وخلطات المياه طبقاً للمعايير السارية.
- يجب مراعاة القواعد الخاصة بالتركيب وأعمال السباكة وفقاً للوائح الخاصة بكل بلد.
- لا يمكن إستعمال هذا المنتج مع سخانات الماء الفورية الهيدروليكية أو الحرارية.

## المواصفات الفنية

- ضغط التشغيل: الحد الأقصى 1 ميجاباسكال
- ضغط التشغيل الموصى به: 0,1 - 0,5 ميجاباسكال
- ضغط الاختبار: 1,6 ميجاباسكال
- (1 ميجاباسكال = 10 بار = 147 PSI)
- درجة حرارة الماء الساخن: الحد الأقصى 60°C
- تعقيم حراري: 07 / 4 C° الدقيقة
- خاصية عدم التدفق العكسي
- المنتج مخصص فقط لماء الشرب!

## وصف الرمز

هام! لا تستخدم السليكون الذي يحتوي على أحماض! 

## Güvenlik uyarıları

- ⚠ Montaj esnasında ezilme ve kesilme gibi yaralanmaları önlemek için eldiven kullanılmalıdır.
- ⚠ Ürün yalnızca banyo, hijyen ve beden temizliği amaçları doğrultusunda kullanılabilir.
- ⚠ Bedensel, ruhsal ve/veya sensörük engelli çocuk ve yetişkinler gözetimsiz olarak duş sistemini kullanmamalıdır. Alkol veya uyuşturucu etkisinde olanlar duş sistemini kullanmamalıdır.
- ⚠ Sıcak ve soğuk su bağlantıları arasında büyük basınç farklılıkları varsa, bu basınç farklılıklarının dengelenmesi gerekir.

## Montaj açıklamaları


- Montaj işleminden önce ürün nakliye hasarları yönünden kontrol edilmelidir. Montaj işleminden sonra nakliye veya yüzey hasarları için sorumluluk üstlenilmemektedir.
- Boruların ve armatürün montajı, yıkanması ve kontrolü geçerli normlara göre yapılmalıdır.
- Ülkelerde geçerli kurulum yönetmeliklerine riayet edilmelidir.
- Bu ürün hidrolik ve termik kumandalı akış ısıtıcılarıyla bağlantılı olarak kullanılmamalıdır.

## Teknik bilgiler

İşletme basıncı:	azami 1 MPa
Tavsiye edilen işletme basıncı:	0,1 - 0,5 MPa
Kontrol basıncı:	1,6 MPa
	(1 MPa = 10 bar = 147 PSI)
Sıcak su sıcaklığı:	azami 60°C
Termik dezenfeksiyon:	70°C / 4 dak

- Geri emme önleyici
- Ürün sadece şebeke suyu için tasarlanmıştır!

## Simge açıklaması

 Asetik asit içeren silikon kullanmayın!

## max. ≈ 42°C Safety Function (bakınız sayfa 66)

Emniyet fonksiyonu sayesinde, istenen maksimum sıcaklık Örn; maks. 42°C önceden ayarlanabilir.



## Ayarlama (bakınız sayfa 66)

Montaj tamamlandıktan sonra, termostatların çıkış sıcaklığı kontrol edilmelidir. Alma noktasında ölçülen sıcaklık termostatta ayarlanan sıcaklıktan farklıysa, bir düzeltme gereklidir.



## Bakım (bakınız sayfa 68)

- EN 806-5 ve ulusal standartlar doğrultusunda Çek valfler düzenli olarak kontrol edilmelidir. (en az yılda bir kez)
- Ayar ünitesinin kolay hareket etmesini sağlamak için, termostat belirli aralıklarla tamamen sıcak ve soğuk konuma getirilmelidir.



## Ölçüleri (bakınız sayfa 71)



## Akış diyagramı (bakınız sayfa 71)

serbest akış



## Yedek Parçalar (bakınız sayfa 72)



## Özel aksesuarlar (bakınız sayfa 72)

Teslimat kapsamına dahil değildir

- Uzatma 25 mm #13595000
- Uzatma 22 mm (montaj derinliği düşüken)#15597000, #13597000
- tesfiye ayarlı 1° #95521000



## Temizleme (bakınız sayfa 70)



## Kullanımı (bakınız sayfa 70)



## Kontrol işareti (bakınız sayfa 71)



arıza	sebebi	yardım
Az su geliyor	- Besleme basıncı yeterli değil - Ayar ünitesinin filtresi kirlenmiş	- Hat basıncını kontrol edin - Termostatın önündeki ve ayar ünitesindeki filtreleri temizleyin (A bakınız sayfa )
	- Duşun süzgeci tıkanmış olabilir - Duşun süzgeci tıkanmış olabilir	- El duşu ile hortum arasındaki hortumu yıkayın - Filtre adaptörlü arasında duş ve hortum temizlemek
Çapraz akış, batarya kapalıyken sıcak su soğuk su hattına gönderiliyor ya da tam tersi	- Çek valf kirlenmiş / arızalı	- Çek valfi temizleyin ya da değiştirin
Çıkış sıcaklığı ayarlanan sıcaklıkla aynı değil	- Termostat ayarlanmadı - Sıcak suyun derecesi çok düşük	- Termostatı ayarlayın - Sıcak su sıcaklığını 42 °C ile 60 °C'ye yükseltin
Sıcaklık ayarı mümkün değil	- Sıcaklık ayar ünitesi kirlenmiş ya da kireçlenmiş - Yeni montaj sırasında ana gövde yanlış bağlanmış (Olması gereken: soğuk sağ tarafa, sıcak sol tarafa) ya da 180° döndürülerek takılmış	- Sıcaklık ayar ünitesini temizleyin, gerekirse değiştirin - Fonksiyon bloğunu 180° döndürerek takın
Emniyet kilidinin düğmesi çalışmıyor	- Yay arızalı - Düğme kireçlenmiş	- Yayı ya da düğmeyi temizleyin ve hafifçe gres sürün, gerekirse değiştirin

## Garanti Belgesi

### Üretici veya İthalatçı Firmanın

Unvanı: Hansgrohe Armatür Ltd. Şti  
Adresi: Fulya Mahallesi Bahçeler Sokak Efe han 20/C  
Mecidiyeköy Şişli İstanbul  
Telefonu: (0-212) 273 07 30  
Faks: (0-212) 273 07 40  
web adresi: www.hansgrohe.com.tr

### Malın

Markası: Hansgrohe  
Cinsi: Sıhhi tesisat malzemesi  
Garanti Süresi: 2 YIL  
Azami Tamir Süresi: 20 İş günü

### Genel Müdür

Albert Emlek

Satıcı Firmanın:  
Unvanı:  
Adresi:  
Telefonu:  
Faks:  
e-posta:

Fatura Tarih ve Sayısı:  
Marka ve Modeli:  
Teslim Tarihi ve Yeri:  
Yetkilinin İmzası:  
Firmanın Kaşesi:

Bu bölümü, ürünü aldığınız Yetkili Satıcı imzalayacak ve kaşeleyecektir.



## Biztonsági utasítások

- △ A szerelésnél a zúzdások és vágási sérülések elkerülése érdekében kesztyűt kell viselni.
- △ A terméket csak fürdéshez, mosakodáshoz, és egészségügyi tisztálkodáshoz szabad használni.
- △ Gyermekek, valamint testileg, szellemileg fogyatékos és / vagy érzékelésben korlátozott személyek nem használhatják felügyelet nélkül a terméket. Alkohol és kábítószer befolyása alatt álló személyek nem használhatják a terméket.
- △ A hidegvíz- és melegvíz-csatlakozások közötti nagy nyomáskülönbséget kikell egyenlíteni!

## Szerelési utasítások

- A szerelés előtt ellenőrizni kell, hogy a terméknek nincs-e szállítási sérülése. Beépítés után a szállítási- vagy felületi sérüléseket nem ismerik el.
- A vezetékeket és a csaptelepet az érvényes szabványoknak megfelelően kell felszerelni, öblíteni és ellenőrizni
- Az egyes országokban érvényes installációs irányelveket be kell tartani.
- Ha a zuhany működik, akkor ennek a zuhanykarral együtt kb. 10 kg a tömege. Ezért csak a falnak megfelelő rögzítő anyagot szabad használni! A mellékelt csavarok és tiplik csak tömör falakhoz használhatók.

## Műszaki adatok

Üzemi nyomás:	max. 1 MPa
Ajánlott üzemi nyomás:	0,1 - 0,5 MPa
Nyomáspróba:	1,6 MPa
	(1 MPa = 10 bar = 147 PSI)
Forróvíz hőmérséklet:	max. 60 °C
Termikus fertőtlenítés:	70 °C / 4 perc

- Visszafolyás gátlóval
- A terméket kizárólag ivóvízhez tervezték!

## Szimbólumok leírása



Ne használjon ecetsavtartalmú szilikont!

**max. ≈ 42 °C Safety Function** (lásd a oldalon 66)

A biztonsági funkciónak köszönhetően a kívánt hőmérsékletet pl. 42 Celsius fokban maximálhatjuk.



**Beállítás** (lásd a oldalon 66)

A sikeres felszerelést követően ellenőrizni kell a termosztát kifolyási hőmérsékletét. Helyesbítés szükséges, ha a vízkivétel helyén mért hőmérséklet eltér a termosztáton beállított hőmérséklettől.



**Karbantartás** (lásd a oldalon 68)

- A visszafolyásgátló működése a EN 806-5 szabványnak megfelelően, a nemzeti vagy területi rendelkezésekkel összhangban, évente egyszer ellenőrizendő!
- Ahhoz, hogy a szabályozóegység jól működjön, a termosztátot időről időre teljesen melegre és teljesen hidegre kell állítani.



**Méretet** (lásd a oldalon 71)



**Átfolyási diagramm**  
(lásd a oldalon 71)

szabad átfolyás



**Tartozékok** (lásd a oldalon 72)



**Egyéb tartozék** (lásd a oldalon 72)

a szállítási egység nem tartalmazza

- Hosszabbítás 25 mm #13595000
- Hosszabító készlet 22 mm (kis beépítési mélység esetén)#15597000, #13597000
- színtező készlet 1° #95521000



**Tisztítás** (lásd a oldalon 70)



**Használat** (lásd a oldalon 70)

- A csaptelepeken átfolyt víz hőmérséklete fogyasztásra szánt víz esetében a 65 °C-ot nem haladhatja meg. A csaptelep nem eredményezheti az emberi fogyasztásra (pl. ivás és főzés céljából) szánt víz minőségromlását.
- Beüzemelés és üzemszünetek után szigorúan be kell tartani a használati útmutatóban leírtakat. Beüzemeléskor a csaptelepet át kell öblíteni, legalább 2 perccig történő hideg- és melegvízes folytatást javasolunk. Minimum 1 napos üzemszünet után fogyasztás előtt a csaptelepben stagnáló hideg- illetve melegvíz fogyasztása nem javasolt, a csaptelepben stagnáló vizet ki kell engedni, legalább 2 perces folytatás javasolt. A kifolytatás során nyert vizet ivóvízként, illetve ételkészítési céllal felhasználni nem szabad.
- Tekintettel arra, hogy a forró víz fémoldó képessége a hideg víznél nagyobb, emiatt főzés ivás céljából az OKI a hideg víz használatát javasolja.
- A csaptelepek perlátorát javasolt havonta vízkötleníteni, illetve fertőtleníteni. A csaptelepek tisztítása, fertőtlenítése során kizárólag olyan vegyszer alkalmazható, amely megfelel a 201/2001. (X.25) Kormányrendelet, illetve a 38/2003. (VII.7) ÉSzCsM-FVM-KvVM együttes rendeletben leírtaknak.



- A perlator működési elvéből adódóan jelentős aeroszolt képez, így Legionella expozíció szempontjából fokozott kockázatot jelent. Ezért alkalmazása nem javasolt az egészségügyi intézmények fekvőbeteg ellátó szobáiban, illetve minden olyan helyen, ahol a hideg és / vagy használati melegvíz Legionella csíraszáma eléri a 49/2015 (XI.6.) EMMI rendelet alapján meghatározott beavatkozási szintet.



**Vizsgajel** (lásd a oldalon 71)

Hiba	Ok	Megoldás
Kevés víz	<ul style="list-style-type: none"> <li>- a nyomás nem megfelelő</li> <li>- a szabályozóegység szennyeződést felfogó szűrője koszos</li> <li>- A zuhany szűrőtömitése koszos</li> <li>- A zuhany szűrőbetéttel koszos</li> </ul>	<ul style="list-style-type: none"> <li>- a vezetékek nyomását ellenőrizni kell</li> <li>- A termosztát előtt és a szabályozó egységen lévő szennyfogó szűrők megtisztítása (A lásd a oldalon )</li> <li>- A zuhany és a cső közötti szűrőt ki kell tisztítani</li> <li>- A zuhany és a cső közötti szűrőt ki kell tisztítani</li> </ul>
Kereszfolyás, a melegvíz a csap zárt állapotában a hidegvíz vezetékbe áramlik és fordítva	- a visszafolyásgátló piszkos vagy hibás	- a visszafolyásgátlót tisztítani kell ill. ki kell cserélni
A kifolyóvíz hőmérséklete nem egyezik a termosztáton beállított hőmérséklettel	<ul style="list-style-type: none"> <li>- a termosztát nem lett beszabályozva</li> <li>- túl alacsony melegvíz hőmérséklet</li> </ul>	<ul style="list-style-type: none"> <li>- a termosztátot be kell szabályozni</li> <li>- a melegvíz hőmérsékletét 60 fokra kell felelni</li> </ul>
Nem lehetséges a hőmérséklet-szabályozás	<ul style="list-style-type: none"> <li>- a hőmérséklet szabályozóegység koszos vagy vízköves</li> <li>- Újrainstallálásnál az alaptest rosszul csatlakozik (a hideget jobbra, a meleget balra vagy 180 fokkal elforgatva kell beszerelni)</li> </ul>	<ul style="list-style-type: none"> <li>- a szabályozó egységet tisztítani ill cserélni kell</li> <li>- A funkcióblokkot 180 fokkal való elforgatás után beszerelni.</li> </ul>
A biztonsági zár nyomógombja nem működik	<ul style="list-style-type: none"> <li>- a rugó hibás</li> <li>- a nyomógomb vízköves</li> </ul>	<ul style="list-style-type: none"> <li>- a rugót ill. a nyomógombot ki kell tisztítani és enyhén be kell zsírozni ill. ki kell cserélni</li> </ul>



## עברית

תקלה	סיבה	אופן התיקון
אין מספיק מים	- לחץ האספקה לא תקין	- בדוק את לחץ המים (אם הותקנה משאבה, בדוק שהיא פועלת)
	- מסנן הוסת מלוכלך	- נקה את המסנן לפני מנגנון ערבוב המים ובמנגנון ערבוב A MTC:thermo (ראה עמוד )
	- אטם מסנן המקלחת מלוכלך	- נקה את אטם המסנן בין המקלחת והצינור
	- אינסרט מסנן המקלחת מלוכלך	- נקה את אינסרט המסנן בין המקלחת והצינור
זרימה צולבת, מים חמים מוזרמים לצינור המים הקרים או להפך, כשברז הערבוב סגור	- המז"חים מלוכלכים או דולפים	- נקה את המזח"ים, והחלף אם צריך
טמפרטורת הפיה לא מתאימה לטמפרטורה שנקבעה	- התרמוסטט לא כוונן	- התאם את התרמוסטט
	- טמפרטורת המים החמים נמוכה מדי	- הגדל את טמפרטורת המים החמים ל-42 עד 60 מעלות
לא ניתן לוסת את הטמפרטורה	- יש לכלוך או אבנית בוסת הטמפרטורה	- נקה את וסת הטמפרטורה, והחלף אם צריך
	- במתקנים חדשים: הגוף הבסיסי חובר באופן לקוי (צריך להיות קרים מימין, חמים משמאל) או שהוא הותקן בסיבוב של 180 מעלות	- התקן בלוק פונקציה מסובב ב-180 מעלות
לחצן עצירת הבטיחות לא פועל	- קפיץ לא תקין	- נקה את הקפיץ ו/או הלחצן, והחלף אם צריך
	- יש אבנית בלחצן	





## פונקציית בטיחות (ראה עמוד 66)

max.  
≈ 42°C

אפשר לקבוע מראש את הטמפרטורה המקסימלית הרצויה, לדוגמה 42 מעלות, באמצעות פונקציית הבטיחות

## כוונון (ראה עמוד 66)



אחרי ההתקנה, צריך לבדוק את טמפרטורת היציאה של התרמוסטט. דרוש תיקון אם הטמפרטורה הנמדדת ביציאה שונה מהטמפרטורה שנקבעה בתרמוסטט

## תחזוקה (ראה עמוד 68)



- יש לבדוק את שסתומי האל חזור באופן קבוע על פי EN 806-5 בהתאם לתקנות הארציות או האזוריות (לפחות אחת לשנה)
- כדי להבטיח פעולה חלקה של התרמוסטט, צריך לקבוע, מעת לעת, את התרמוסטט ממצב חם עד הסוף למצב קר עד הסוף

## מידות (ראה עמוד 71)



## דיאגרמת זרימה (ראה עמוד 71)



זרימה חופשית

## חלקי חילוף (ראה עמוד 72)



## אביזרים מיוחדים (ראה עמוד 72)



הזמנה של פריט אקסטרה

- הארכה 25 מ"מ #13595000
- סט הארכה 22 מ"מ (כשהקיר עמוק מס' פיק) #13597000, #15597000
- סט פילוס 1° #95521000

## ניקוי (ראה עמוד 70)



## הפעלה (ראה עמוד 70)



## תעודת בדיקה (ראה עמוד 71)



## הערות בטיחות

- יש להשתמש בכפפות בזמן ההתקנה כדי למנוע פציעות וחתכים
- המוצר מיועד לשימוש למטרות רחצה, היגיינה ושטיפת הגוף בלבד
- אסור לילדים ומבוגרים בעלי קשיים פיזיים, מנטליים ו/או תחושתיים להשתמש במוצר זה ללא השגחה.
- אנשים הנמצאים תחת השפעה של אלכוהול או תרופות אינם רשאים להשתמש במוצר זה
- למערכת המים החמים והקרים צריכים להיות לחצים שווים


## הוראות התקנה

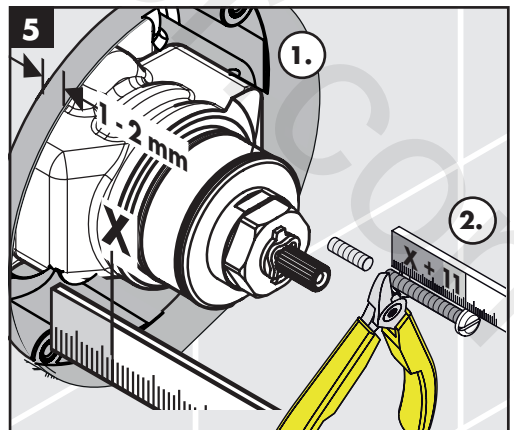
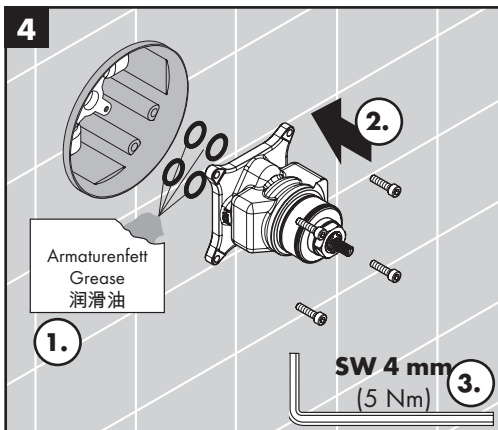
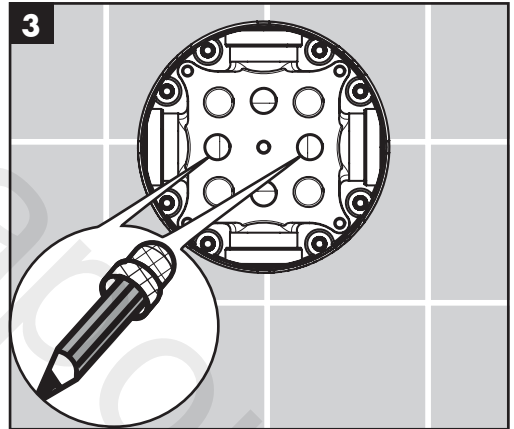
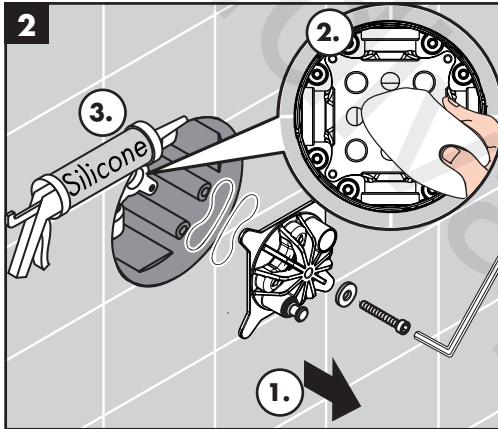
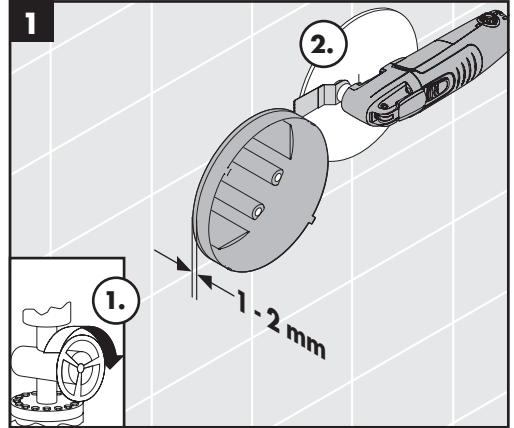
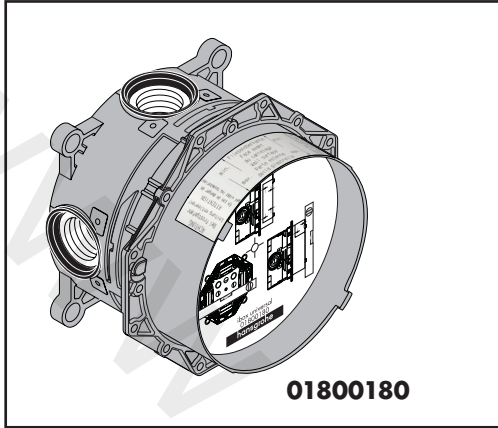
- לפני ההתקנה, בדוק אם נגרמו למוצר נזקים בהובלה אחרי ההתקנה, לא נכיר בנזקים שנגרמו בהובלה או בנזקים במשטחים
- חובה להתקין את הצינורות והאביזרים, לשטוף אותם ולבדוק אותם על פי התקנים הישימים
- צריך לפעול על פי חוקי השרברבות הישימים במדינת ההתקנה
- לא ניתן להשתמש במנגנון ערבוב מים הזה ביחד עם מחממים מיידיים מבוקרים באופן הידראולי, תרמי או אלקטרוני

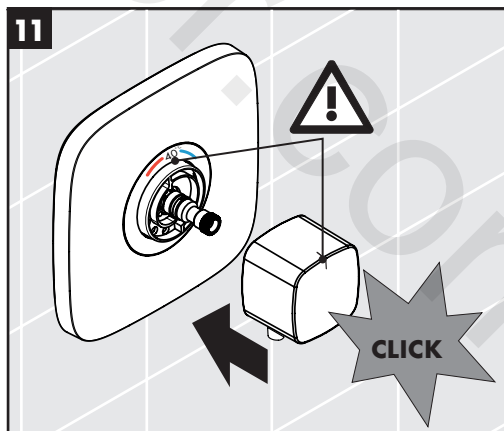
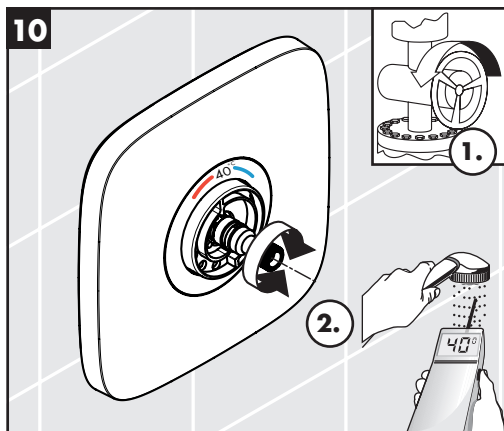
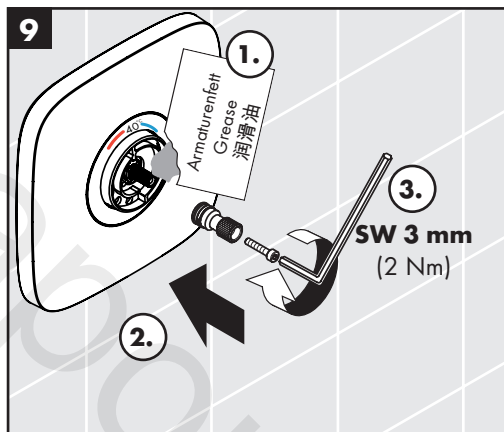
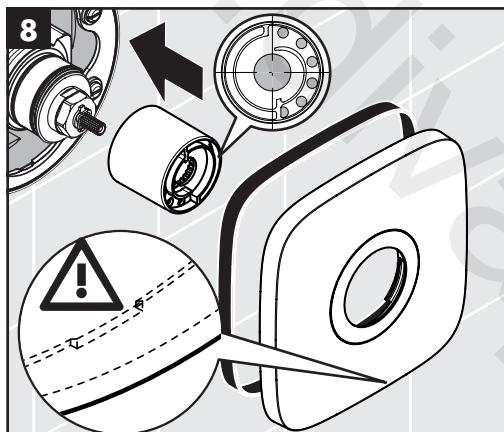
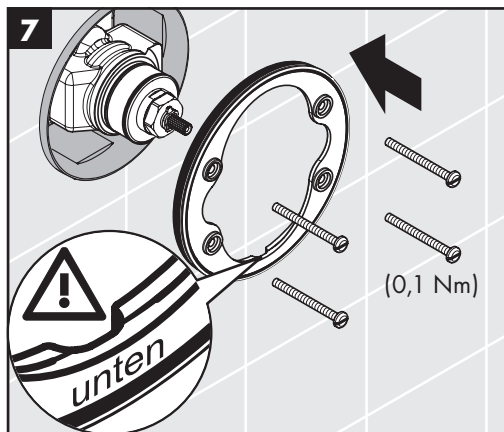
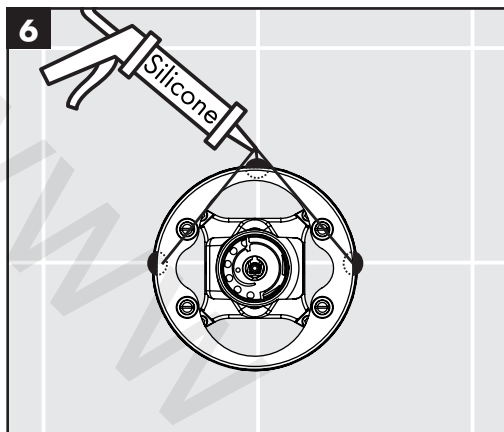
## נתונים טכניים

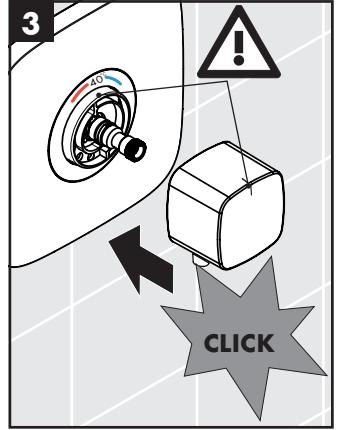
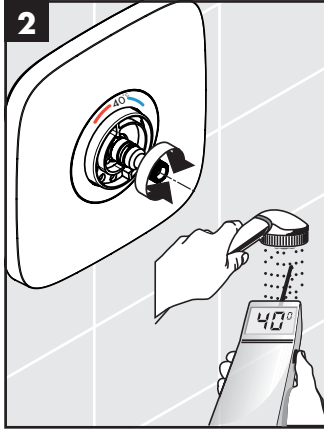
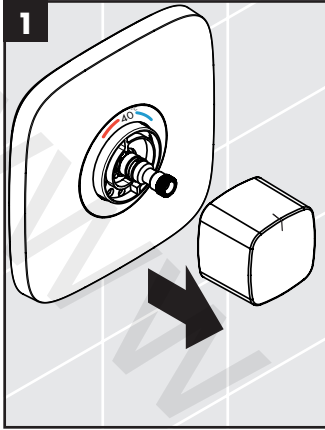
- לחץ הפעלה: מקסימום 1 MPa
- לחץ פעולה מומלץ: MPa 0,5 - 0,1
- לחץ בדיקה: MPa 1,6
- טמפרטורת מים חמים (MPa = 10 bar = 147 PSI 1)
- חיטוי תרמי: מקסימום 60°C / דקות 70°C / 4
- בטיחות מפני זרימה חוזרת
- המוצר מיועד אך ורק למי שתייה!

## תיאור הסמל

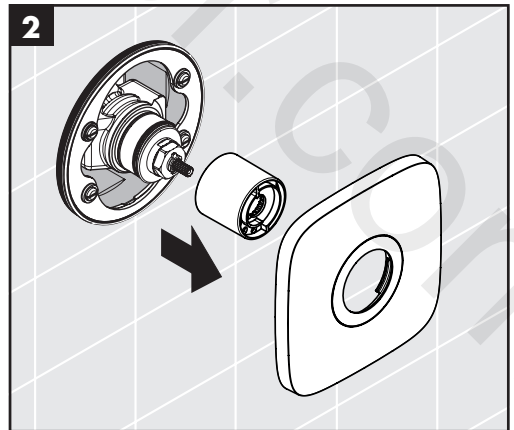
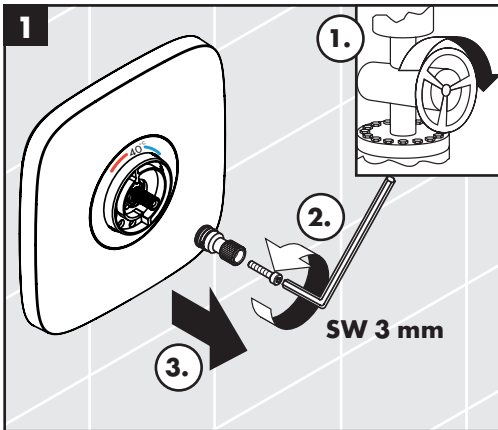
- אסור להשתמש בסיליקון המכיל חומצה אצטייל! 

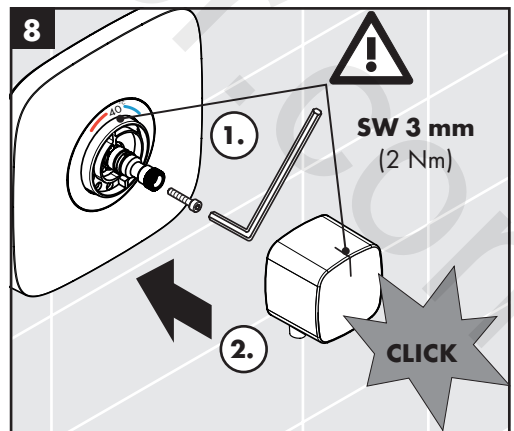
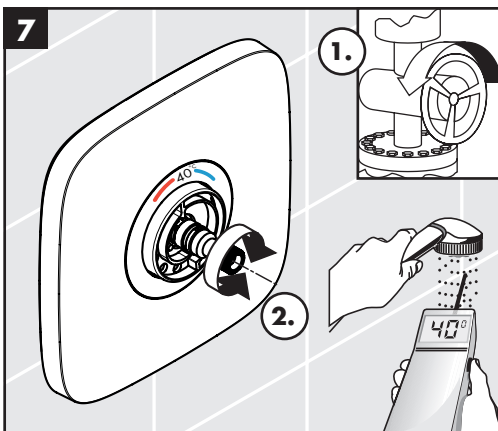
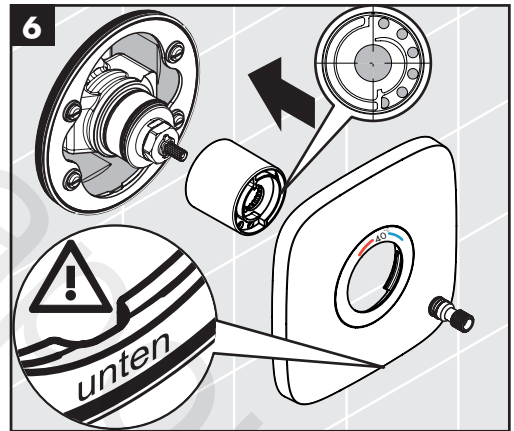
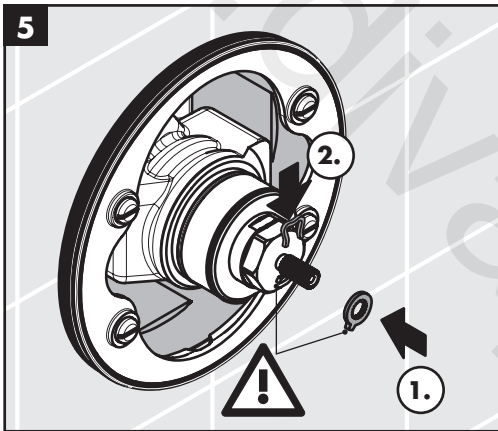
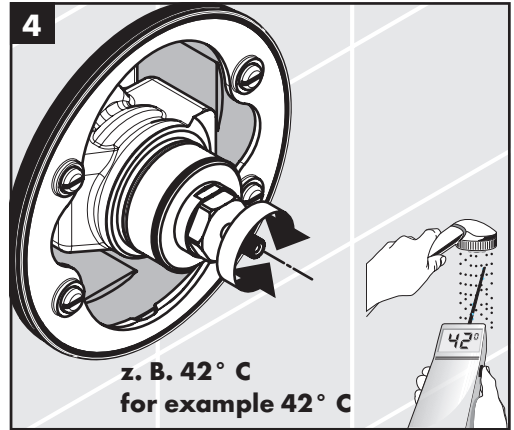
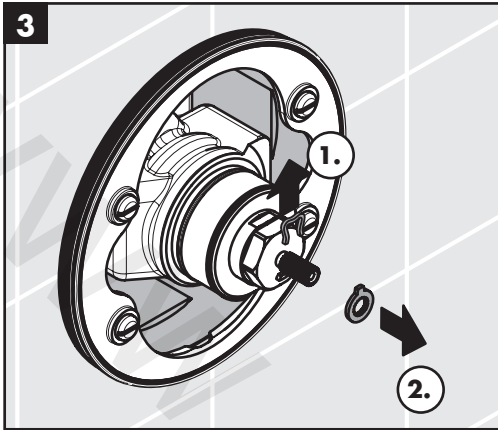


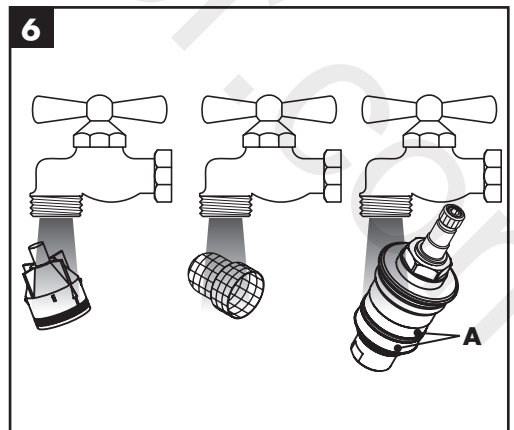
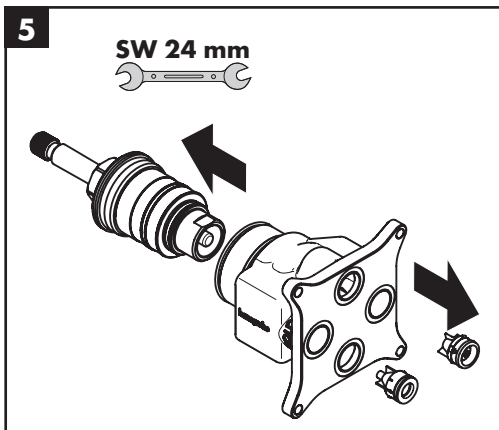
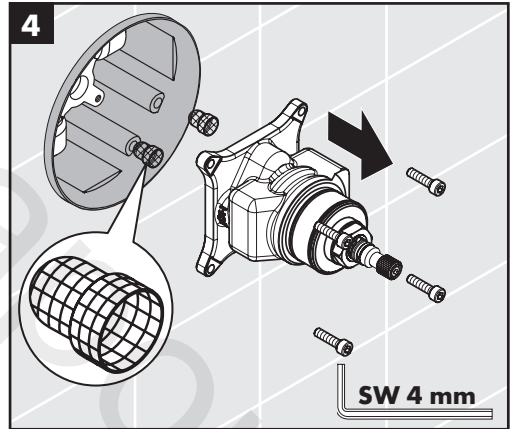
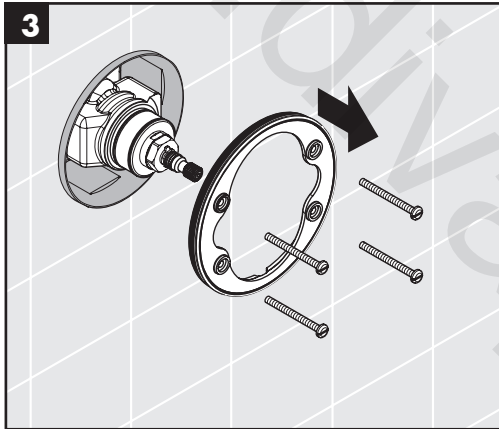
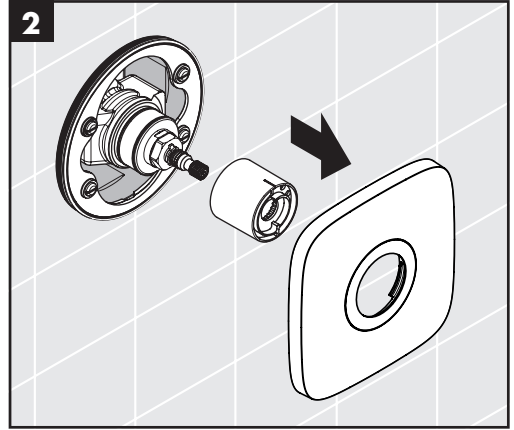
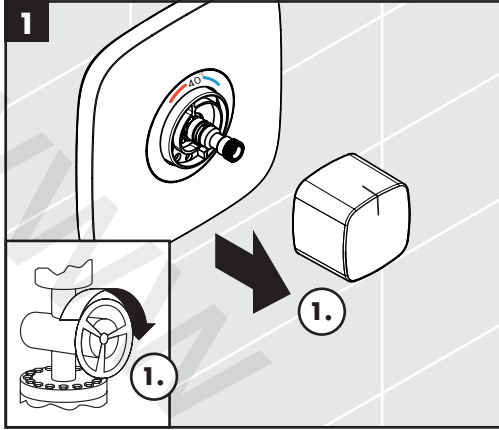




max.  
≈ 42 °C








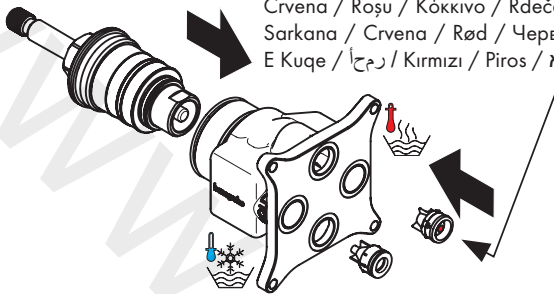


**1**

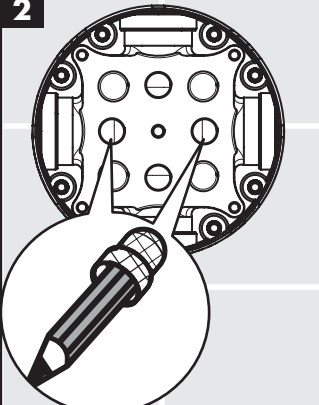
**SW 24 mm**



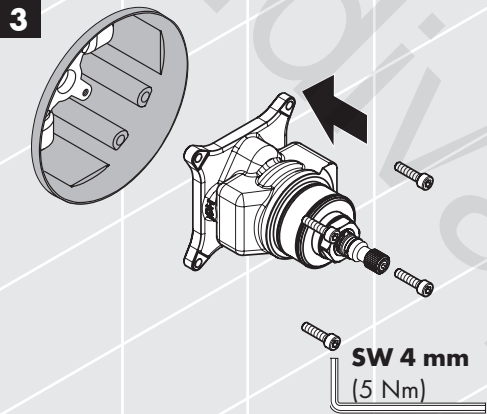
**!** Rot / Rouge / Red / Rosso / Rojo / Rood / Rød / Vermelho / Czerwony / Červená / Červená / 红色 / Красный / Punainen / Röd / Raudona / Crvena / Roşu / Kókkivo / Rdeča / Punane / Sarkana / Crvena / Rød / Червено / Red / E Kuge / راج / Kırmızı / Piros / ΚΤΙΩ



**2**

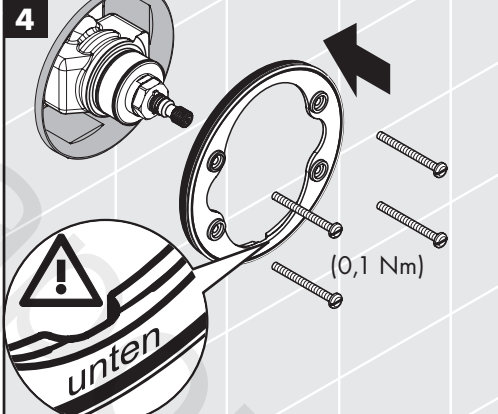


**3**



**SW 4 mm**  
(5 Nm)

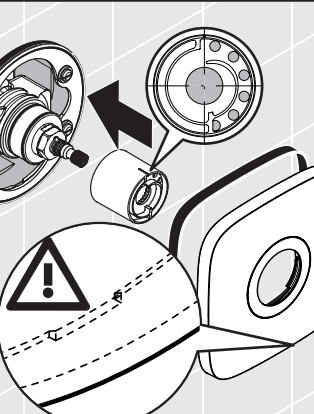
**4**



(0,1 Nm)

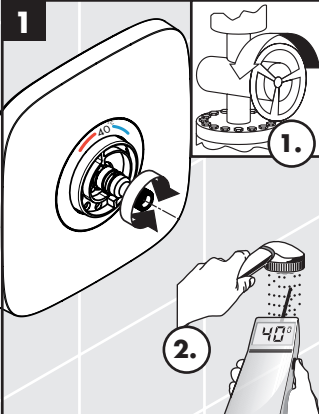
**!**

unten




**!**

**1**

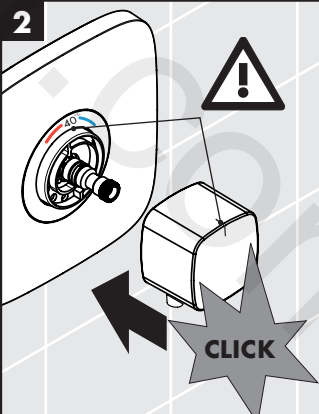


**1.**

**2.**



**2**

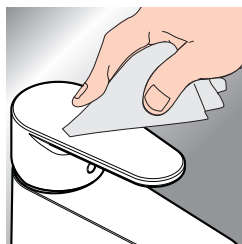


**!**

**CLICK**

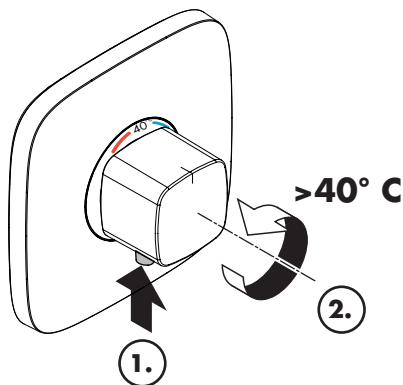


www.hansgrohe.com/cleaning-recommendation

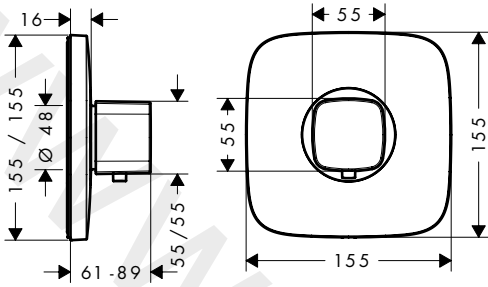


- DE** Reinigungsempfehlung / Garantie / Kontakt
- FR** Recommandation pour le nettoyage / Garanties / Contact
- EN** Cleaning recommendation / Warranty / Contact
- IT** Raccomandazione di pulizia / Garanzia / Contatto
- ES** Recomendaciones para la limpieza / Garantía / Contacto
- NL** Aanbevelingen inzake reiniging / Garantie / Contact
- DK** Rengøringsvejledning / Garanti / Kontakt
- PT** Recomendações de limpeza / Garantia / Contacto
- PL** Zalecenie dotyczące pielęgnacji / Gwarancja / Kontakt
- CS** Doporučení k čištění / Záruka / Kontakt
- SK** Odporúčania pre čistenie / Záruka / Kontakt
- ZH** 清洁指南 / 担保 / 接触
- RU** Рекомендации по очистке / Гарантия / Контакты
- FI** Puhdistussuositus / Takuu / Kosketus

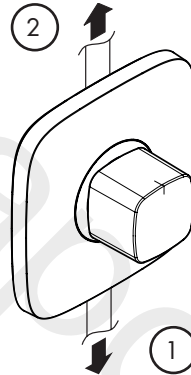
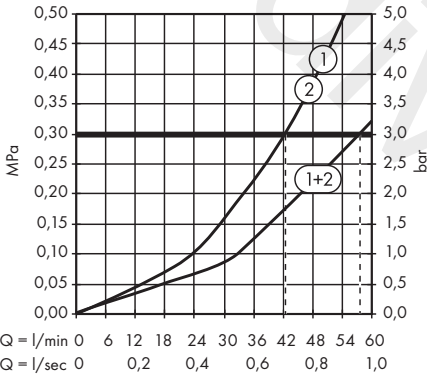
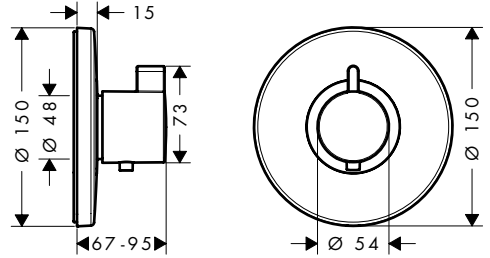
- SV** Rengöringsrekommendationer / Garanti / Contacto
- LT** Valymo rekomendacijos / Garantija / Kontaktai
- HR** Preporuke za čišćenje / Garancija / Kontakt
- RO** Recomandări pentru curățare / Garanție / Contact
- EL** Σύσταση καθαρισμού / Εγγύηση / επαφή
- SL** Priporočilo za čiščenje / Garancija / Kontakt
- ET** Puhastussoovitused / Garantii / Kontakt
- LV** Tīrīšanas ieteikumi / Garantija / Kontakti
- SR** Preporuke za čišćenje / Garancija / Kontakt
- NO** Anbefaling for rengjøring / Garanti / Kontakt
- BG** Препоръка за почистване / Гаранция / Контакт
- JP** お手入れの方法 / 保証について / ご連絡先
- SQ** Këshilla rreth pastrimit / Garancia / Kontakt
- AR** توصيات التنظيف / الضمان / اتصال
- TR** Temizleme önerisi / Garanti / Temas
- HU** Tisztítási tanácsok / Garancia / érintkezés
- HE** המלצות לניקוי / אחריות / איש קשר



**Ecostat E 15706000**



**Ecostat S 15756000**

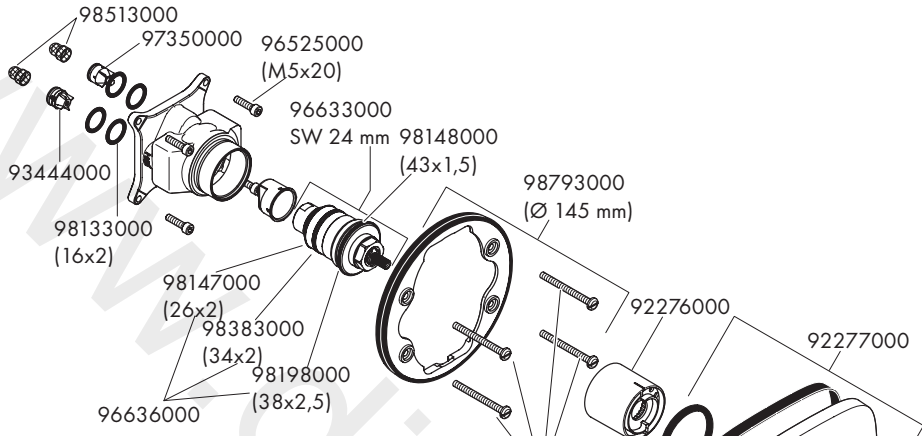


P-IX	DVGW SINTEF NF	STF CERTIFICATION S 4000 KIWA	ETA	GODKENDT TIL DRILLEKENDT
15706000	BQ0587	X		
15756000	BQ0587	X		



### Ecostat E

15706000



### Ecostat S

15756000

