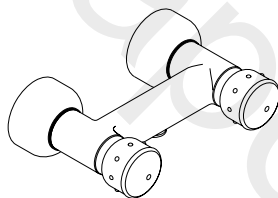
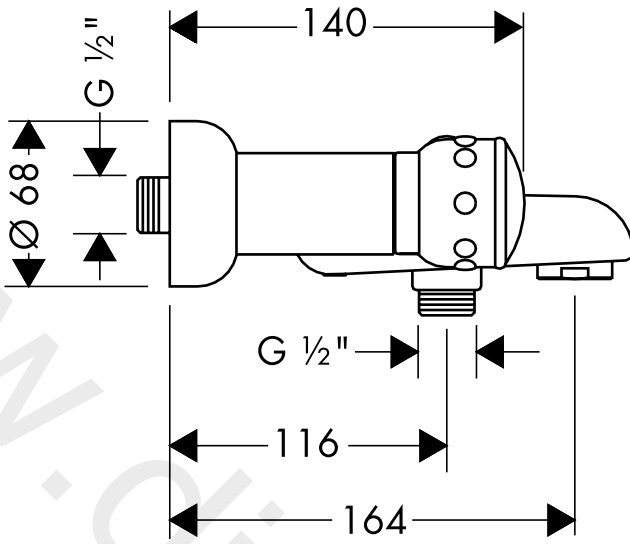


**Mondial**  
15431XXX

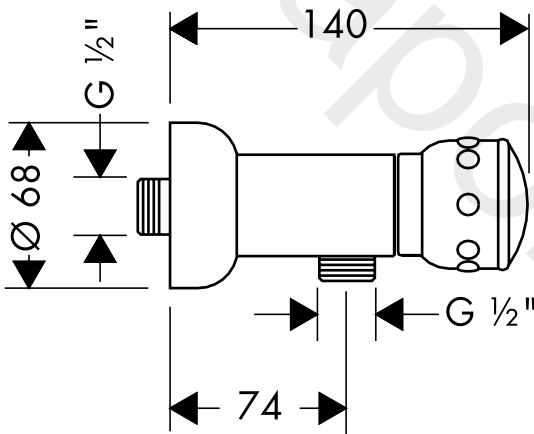


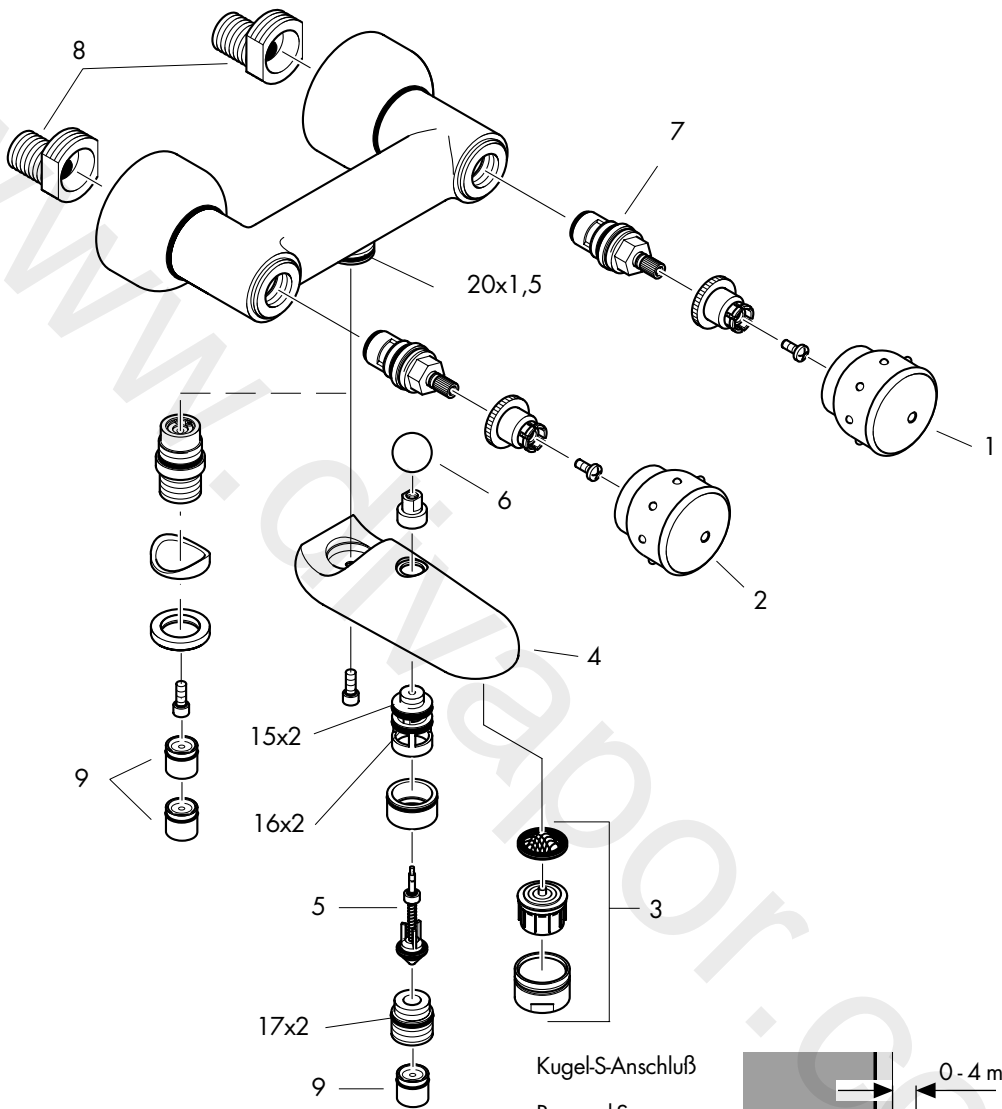
**Mondial**  
15630XXX

15431XXX



15630XXX





Kugel-S-Anschluß

Raccord-S

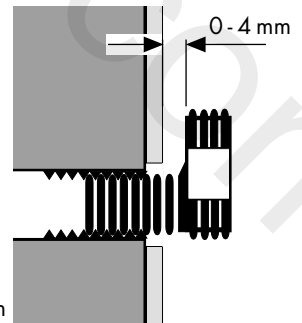
Ball S-union

Raccordi

Acometida

Aanslutningen

Eksenteranslutningen



**Montage**

1. Zulaufleitungen fachgerecht durchspülen.
2. Kugel-S-Anschlüsse montieren.
3. Armatur mit Kugelüberwurfmutter festschrauben, ausrichten und festziehen.  
Durch die Kugel-S-Anschlüsse können Ungenauigkeiten der Wandinstallation, sowohl in der Horizontalen und Vertikalen als auch in den Parallelen ausgeglichen werden.
4. Rosetten im Uhrzeigersinn bis Wand schrauben.

Große Druckunterschiede zwischen den Kalt- und Warmwasseranschlüssen müssen ausgeglichen werden.

**Technische Daten**

Betriebsdruck:	max. 10 bar
Empfohlener Betriebsdruck:	1 - 5 bar
Prüfdruck:	16 bar
Heißwassertemperatur:	max. 80°C
Empfohlene Heißwassertemperatur:	65°C
Durchflußleistung:	25 l/min 3 bar
Prüfzeichen 15630XXX:	P-IX 3617/IC
Prüfzeichen 15431XXX:	P-IX 3617/ICC

**Serviceteile**

1	Griff Kaltwasserseite	15291XXX
2	Griff Warmwasserseite	15292XXX
3	Luftsprudler kpl.	13485000
	Luftsprudler gold	94981990
4	Auslauf kpl.	92440XXX
5	Umsteller kpl.	94103000
6	Zugknopf	94102XXX
7	Absperreinheit	94149000
8	S-Anschlüsse	13989000
	Sonder S-Anschlüsse 120-180	13988000
9	Rückflußverhinderer	94074000

**XXX = Farbcodierung**

000 chrom

**Montage**

1. Purger les conduites d'alimentation.
2. Monter les raccords.
3. Visser le corps par les écrous orientable.  
Grâce aux raccors-S-à rotule les imperfections de l'installation murale sont compensable dans tout les sens vertical et horizontal. Il permettent également le rattrapage du parallélisme.
4. Visser les rosaces jus'qu'au fond.

Il est conseillé d'équilibrer les pressions de l'eau chaude et froide.

**Informations techniques**

Pression de service autorisée:	max. 10 bars
Pression de service conseillée:	1 - 5 bars
Pression maximum de contrôle:	16 bars
Température maximum d'eau chaude:	80°C
Température recommandée:	65°C
Débit à 3 bars:	25l/min

**Pièces détachées**

1	manette froide	15291XXX
2	manette eau chaude	15292XXX
3	mousseur cpl.	13485000
	mousseur or	94981990
4	bec cpl.	92440XXX
5	inverseur cpl.	94103000
6	manette d'inversion	94102XXX
7	mécanisme d'arrêt	94149000
8	raccords	13989000
	raccords 120 - 180 mm	13988000
9	clapet anti-retour	94074000

**XXX = Couleurs**

000	chromé
090	chromé/or

**Assembly**

1. Flush through the supply pipes.
2. Mount the ball S - unions.
3. Fasten the mixer using ball union nuts, align and tighten it.  
The ball - S - unions enable inaccuracies in the wall installation to be compensated for, whether in the horizontal direction, in the vertical direction or in the parallel orientation.
4. Screw the escutcheons down to the wall.

Large differences in pressure between the hot and cold water supply should be balanced.

**Technical Data**

Operating pressure:	max. 10 bars
Recommended operating pressure:	1 - 5 bars
Test pressure:	16 bars
Hot water temperature:	max. 80°C
Recommended hot water temperature:	65°C
Rate of flow:	25 l/min 3 bar

**Spare parts**

1	knob for cold water	15291XXX
2	knob for hot water	15292XXX
3	mousseur cpl.	13485000
	mousseur gold plated	94981990
4	spout cpl.	92440XXX
5	selector cpl.	94103000
6	diverter knob	94102XXX
7	stop unit	94149000
8	ball s-unions	13989000
	ball s-unions 120 - 180 mm	13988000
9	non return valve	94074000

**XXX = Colors**

000 chrome plated  
090 chrome plated /gold plated

**Montaggio**

1. Lavare bene le tubazioni di alimentazione.
2. Montare i raccordi eccentrici.
3. Avvitare il corpo del rubinetto ai raccordi eccentrici.  
Eventuali dislivelli dei tubi di uscita possono essere compensati grazie agli snodo sferici dei raccordi.
4. Avvitare le campane fino alla parete.

**Attenzione!**

Compensare le differenze di pressione tra i collegamenti dell'acqua fredda e dell'acqua calda.

**Dati tecnici**

Pressione d'uso:	max. 10 bar
Pressione d'uso consigliata:	1 - 5 bar
Pressione di prova:	16 bar
Temperatura dell'acqua calda:	max. 80°C
Temp. dell'acqua calda consigliata:	65°C
Potenza di erogazione:	25 l/min 3 bar

**Parti di ricambio**

1	manopola acqua fredda	15291XXX
2	manopola acqua calda	15292XXX
3	rompigetto compl.	13485000
	rompigetto oro	94981990
4	bocca erogazione compl.	92440XXX
5	deviatore compl.	94103000
6	pomello deviatore	94102XXX
7	cartuccia	94149000
8	raccordi eccentrici	13989000
	raccordi eccentrici 120 - 180	13988000
9	valvola antiriflusso	94074000

**XXX = Trattamento**

000 cromato  
090 cromato/oro

**Montaje**

1. Purgar las tuberías de afluencia.
2. Montar los racores excéntricos.
3. Enroscar la batería y sujetarla bien con los tornillos.
4. Enroscar las rosetas en el sentido del reloj hasta que toquen la pared.

Grandes diferencias de presión entre los empalmes de agua fría y agua caliente deben equilibrarse.

**Datos técnicos**

Presión en servicio:	max. 10 bares
Presión recomendada en servicio:	1 - 5 bares
Presión de prueba:	16 bares
Temperatura del agua caliente:	max. 80°
Temp. recomendada del agua caliente:	65°
Caudal máximo:	25 l/min 3 bar

**Repuestos**

1	Mando agua fría	15291XXX
2	Mando agua caliente	15292XXX
3	Aireador completo	13485000
	Aireador oro	94981990
4	Caño completo	92440XXX
5	Inversor completo	94103000
6	Tirador completo	94102XXX
7	Montura	94149000
8	Excéntrica standard	13989000
	Excéntrica especial (120-180)	13988000
9	Válvula antirretorno	94074000

**XXX = Colores**

000 cromado  
090 cromado/oro

**Montage**

1. Toevoerleidingen vakkundig doorspoelen.
2. S-koppelingen monteren.
3. Met de vastzetmoeren het armatuur aandraaien, richten en vastschroeven. Eventuele oneffenheden van de ingebouwde muurplaten kunnen d. m. v. de vastzetmoeren zowel in horizontale als in verticale richting aangepast worden.
4. Rozetten met de wijzers van de klok mee tot an de wand draaien.

Grote drukverschillen tussen de koud- en warm wateraansluitingen dienen vermeden te worden.

**Technische gegevens**

Werkdruk:	max. 10 atm.
Aanbevolen werkdruk:	1 - 5 atm.
Getest bij:	16 atm.
Temperatuur warm water:	max. 80°C
Aanbevolen warm water temperatuur:	65°C
Doorstroomcapaciteit (3 atm.):	25 l/min

**Service onderdelen**

1	greep koud water	15291XXX
2	greep warm water	15292XXX
3	perlator kompl.	13485000
	perlator verguld	94981990
4	uitloop kompl.	92440XXX
5	omstelling kompl.	94103000
6	trekknop	94102XXX
7	bovendeel	94149000
8	Skoppelingen	13989000
	Skoppelingen 120-180mm	13988000
9	terungslagklep	94074000

**XXX = Kleuren**

000 verchromd  
090 verchromd/verguld

## Montering

1. Skyl tilførselsledningerne grundigt.
2. Montér de ekcentriske forskruniger.
3. Skru armaturet fast med omløbermøtirkkerne, ret op og skru fast.  
Ved hjælp af de ekcentriske forskruninger kan vandrette, lodrette eller parallelle ujævnheder udlignes.
4. Skru rosetterne med uret indtil væggen.

Stor trykforskel mellem koldt og varmt vand bør udlignes.

## Tekniske data

Driftstryk:	max. 10 bar
Anbefalet driftstryk:	1 - 5 bar
Prøvetryk:	16 bar
Varmtvandstemperatur:	max. 80°C
Anbefalet varmtvandstemperatur:	65°C
Gennemstrømningskapacitet:	25 l/min 3 bar

## Reservedeler

1	Greb koldt vandsside	15291XXX
2	Greb varmt vandsside	15292XXX
3	Perlator kpl.	13485000
	Perlator guld	94981990
4	Udløb kpl.	92440XXX
5	Omstillér	94103000
6	Trykknop	94102XXX
7	Afspærringsventil	94149000
8	Ekcentrisk forskruning	13989000
	Ekcentrisk forskruning 120-180	13988000
9	Kontraventil	94074000

## XXX = Overflade

000 crom  
090 crom/guld  
490 hvid/guld  
880 matcrom

## Montagem

1. Purgar bem as tubagens de alimentação de água.
2. Colocar os excêntricos esféricos.
3. Fixar a misturadora aos excêntricos, alinhá-la e apertá-la. Os excêntricos esféricos permitem corrigir irregularidades da parede quer paralelas, quer horizontais ou verticais.
4. Apertar as rosetas para o lado direito até atingir a parede.

Grandes diferenças entre as pressões das águas quente e fria devem ser compensadas.

## Dados Técnicos

Pressão de funcionamento:	10 bar
Pressão de funcionamento recomendada:	1 - 5 bar
Pressão testada:	16 bar
Temperatura da água quente:	80°C
Temperatura água quente recomendada:	65°C
Caudal:	25 l/min 3 bar

## Peças de substituição

1	Manípulo de água fria	15291XXX
2	Manípulo de água quente	15292XXX
3	Emulsor	13485000
	Emulsor ouro	94981990
4	Bica	92440XXX
5	Inversor	94103000
6	Terminal para vareta	94102XXX
7	Elastop Castelo	94149000
8	Excêntrico esférico	13989000
	Excêntrico esférico p/dist. 120-180	13988000
9	Válvula anti-retorno	94074000

## XXX = Acabamentos

000 cromado  
090 cromo/ouro

## **D** Gewährleistungen:

Sie haben ein Qualitätsprodukt der Firma Hansgrohe erworben. Alle diejenigen Teile, die sich innerhalb von 24 Monaten seit Einbau wegen fehlerhafter Bauart, schlechtem Material oder mangelhafter Ausführung als unbrauchbar oder in ihrer Brauchbarkeit nicht unerheblich beeinträchtigt herausstellen, werden von uns unentgeltlich nach unserer Wahl ausgetauscht oder neu geliefert. Mehrere Nachbesserungsversuche oder Neulieferungen sind zulässig. Ersetzte Teile werden unser Eigentum. Wenden Sie sich wegen der Abwicklung bitte direkt an Ihren Fachhändler. Keine Haftung übernehmen wir für Schäden, verursacht durch: ungeeignete oder unsachgemäße Verwendung; fehlerhafte Montage; Einbau bzw. Inbetriebsetzung durch den Käufer oder Dritte; natürliche Abnutzung; fehlerhafte oder nachlässige Behandlung; fehlende oder mangelhafte Wartung; ungeeignete Betriebsmittel; mangelhafte Bauarbeiten; chemische, elektrochemische oder elektrische Einflüsse.

## **F** Garanties:

Vous venez d'acquérir un produit de qualité Hansgrohe. Toutes les pièces qui, dans un délai de 24 mois après leur installation, de par un défaut de matière première, d'usage ou d'assemblage, se révéleraient être inutilisables ou fonctionneraient mal, seront, selon notre choix, réparées ou échangées gratuitement. Nous nous réservons le droit de procéder à plusieurs réparations ou échanges. Les pièces retournées deviendront notre propriété. Pour la procédure, nous vous prions de vous adresser directement à votre fournisseur, en prenant soin de vous munir de ce bon de garantie et de votre facture. Nos produits sont garantis sous réserve d'être installés par des professionnels qualifiés, conformément aux règles de l'art, à nos instructions de montage, aux normes et aux DTU en vigueur. Nous déclinons toute responsabilité pour les dommages causés par:

une utilisation anormale; une installation non conforme ou mal adaptée; une usure normale; un entretien déficient; ou inexistant (changement de joints, nettoyage de filtres, graissage, etc, devant être assurés par l'utilisateur); une utilisation de produits corrosifs ou abrasifs pour le nettoyage; le gel; les influences chimiques, électrochimiques ou électriques- les dommages occasionnés par la qualité de l'eau, notamment le calcaire; une détérioration par des corps étrangers (sable, limaille, etc) véhiculés par l'eau.

## **GB** Warranty:

You have purchased a quality product from Hansgrohe. All parts which show any kind of fault as far as construction, material or assembly are concerned within the first 24 months after installation, we will repair or exchange the part in question free of charge. Faulty items become our property. We do not grant warranty for faults caused by: unsuitable or improper use; incorrect assembly; installation or start of the installation by the purchaser or other non-qualified plumber, natural wear out, improper or careless treatment, lack of maintenance; unsuitable usage; chemical, electro-chemical or electrical influences.

## **I** Condizioni di garanzia:

Avete acquistato un prodotto di qualità Hansgrohe. Se un difetto, dovuto sia ad un vizio di fabbricazione che ad un'imperfezione del materiale, dovesse manifestarsi entro 24 mesi dalla posa in opera, procederemo alla sostituzione gratuita del pezzo. In questo caso, rivolgetevi direttamente al Vostro rivenditore, che attuerà la procedura necessaria.

Tuttavia, non garantiamo i danni causati da: un utilizzo anomalo o inadeguato; un'installazione difettosa (montaggio o incasso) o una messa in opera non conforme, realizzata dall'acquirente o da terzi; la normale usura; l'uso negligente o errato; l'impiego di prodotti di pulizia e manutenzione inadatti; un'errata concezione dell'impianto; influenze dovute ad agenti chimici, elettrochimici o elettrici.

## **E** Garantía:

Ud. ha adquirido un producto de calidad de la empresa Hansgrohe. Todas las piezas que en el plazo de 24 meses después de su instalación resulten defectuosas, serán substituidas o reparadas gratuitamente por nosotros según nuestro criterio. Varios intentos de reparación ó substitución serán admisibles. Las piezas substituidas serán de nuestra propiedad. Para cualquier reclamación les rogamos se dirijan a su proveedor. No nos hacemos responsables de los daños producidos por:

Uso inadecuado; montaje defectuoso; instalación y puesta en marcha por el comprador ó personal no cualificado; desgaste natural; medios de mantenimiento inadecuado; obras deficientes; defectos por reacciones químicas; electroquímicas o eléctricas.

## **NL** Garantiebepalingen:

U heeft een kwaliteitsproduct van Hansgrohe gekocht. Indien er binnen 24 maanden na montage door een constructiefout, slecht materiaal of onvolledige uitvoering anbruikbaar zijn of in gebruik te kort schieten, worden naar onze beoordeling gratis gerepareerd of vervangen. Meerdere reparaties of vervangingen van hetzelfde onderdeel zijn mogelijk. De vervangen onderdelen worden eigendom van Hansgrohe. Wendt u zich voor de afwikkeling tot uw leverancier. Wij zijn niet aansprakelijk voor schade die veroorzaakt door:

oneigenlijk of niet correct gebruik, foutieve montage, inbouw of ingebruikstelling door koper of derden, natuurlijke slijtage, verkeerde of nalatige behandeling, verkeerd of gebrekkig onderhoud, onjuist gereedschap en chemische, elektrochemische of elektrische invloeden. Bovendien geeft Hansgrohe 5 jaar garantie op het functioneren van de reinigingssystemen TurboClean, Quiclean en Rubit.

## **DK** Garantibetingelser:

De har købt et Hansgrohe kvalitetsprodukt. Såfremt der indenfor 24 måneder efter monteringen af Deres nye Hansgrohe produkt opstår skader forårsaget af materiale- og produktionsfejl ombytter vi produktet uden beregning. Den ombyttede vare bliver Hansgrohe's ejendom. Hansgrohe hæfter ikke for skader, der er opstået ved hårdhændet og ukorrekt behandling, fejlmontering, manglende eller ukorrekt rengøring og vedligeholdelse samt naturlig slijtage.

## **P** Garantia:

Acabou de adquirir um produto Hansgrohe de alta qualidade. Caso surja algum defeito durante os primeiros 24 meses após a instalação devida a defeito de fabrico ou do material propriamente dito, garantimos a substituição gratuita da peça defeituosa. Neste caso, por favor contacte directamente o seu revendedor especializado.

Todavia não aceitamos qualquer responsabilidade por danos causados por: Utilização incorrecta ou anormal, instalação e / ou montagem deficientes feita pelo comprador ou terceiros, desgaste normal pelo uso, tratamento negligente ou impróprio, produtos de manutenção inadequados, má concepção da construção, influências químicas, electroquímicas ou eléctricas.

## **D** Oberflächenpflege:

Oberflächen mit Hansgrohe Reiniger-Set Best. Nr. 90921 oder einem flüssigen Haushaltsreiniger / Seifenlauge reinigen. (Verdünnungsvorschrift beachten)

Kalkablagerungen mit Hansgrohe Schnelentkalker Best. Nr. 90900 entfernen.

Nach der Reinigung immer mit klarem Wasser nachspülen und mit einem Tuch polieren.

Bei säurehaltigen Reinigungsmittel nur Produkte mit Hansgrohe-Empfehlung (wie z. B. biff Bad Universalreiniger oder biff Supra Bad-Reinigungskonzentrat von Henkel) benutzen.

Keine sonstigen säurehaltigen Reinigungsmittel, Scheuermittel oder Essigreiniger verwenden.

Schäden, die durch unsachgemäße Behandlung entstehen, unterliegen nicht unserer Gewährleistung.

## **F** Conseils d'entretien:

Nettoyer les surfaces avec un produit d'entretien ménager ou un savon liquide.

Éliminer les dépôts calcaires avec le détartrant Hansgrohe Réf. 90905, rincer à l'eau claire et polir avec un chiffon doux.

Ne pas utiliser un produit d'entretien à base d'acide ou de poudre à récurer.

Les détériorations imputables à un mauvais entretien ne peuvent être pris en considération par notre garantie.

## **GB** Cleaning instructions:

Clean with a liquid domestic cleaner or with soap suds.

Remove any lime deposits using Hansgrohe's Decalcifying Agent, order no. 90900.

Afterwards rinse with clear water and polish with a cloth.

Do not use any cleaning agents containing acid or scouring agents.

Damage caused by improper treatment is not subject to our guarantee.

## **I** Istruzioni per il trattamento:

Pulire con un detersivo liquido o con acqua e sapone.

Depositi calcarei possono essere trattati con il liquido anticalcareo di Hansgrohe, art. 90900. Dopo il trattamento pulire con un panno morbido bagnato.

Non utilizzare detersivi contenenti acidi o detersivi in polvere.

Non rispondiamo per danni causati da trattamenti non conformi alle nostre indicazioni.

## **E** Entretienimiento:

Las superficies pueden limpiarse con productos de limpieza líquidos o con agua jabonosa. (Tener en cuenta las instrucciones de uso del fabricante de detergentes.)

Eliminar las adhesiones calcáreas con el descalcificador rápido de Hansgrohe ref. 90900.

A continuación aclarar con abundante agua y pulir con una gamuza.

No utilizar productos de limpieza que contengan ácidos, vinagre o que sean abrasivos.

No nos responsabilizaremos si los desperfectos se producen a causa de un manejo inadecuado.

## **NL** Reinigingsaanwijzingen:

Het produkt met een vloeibaar huishoudelijk reinigingsmiddel of zachte zeep schoonmaken.

Eventuele kalkafzetting met Hansgrohe snelontkalkingsmiddel (best. nr. 90900) verwijderen.

Daarna met schoon water goed naspoeien en met een doek droogwrijven.

Geen zuurhoudende reinigingsmiddelen of schuurmiddelen gebruiken.

Beschadigingen, die door ondeskundig onderhoud zijn ontstaan vallen niet onder de garantie bepalingen.

## **DK** Rengøring:

Overfladen renholdes med flydende husholdnings rengøringsmidler eller med sæbelud.

Undgå syreholdige rengøringsmidler, eddikesyre eller slibemidler.

Skyl efter med rent vand og få den skinnende overflade igen ved at efterpolere med en tør klud.

Skader forårsaget ved hårdhændet eller ukorrekt behandling omfattes ikke af vore garantibetingelser.

## **P** Instruções de Limpeza:

Limpe com um detergente líquido não abrasivo ou sabão líquido.

Remova os depósitos calcários com o Descalcificador Hansgrohe Ref<sup>o</sup>. 90900.

Passe por água abundantemente e limpe com um pano macio ou camurça.

Não utilize produtos de limpeza à base de ácidos, vinagre ou que sejam abrasivos.

A deterioração imputável a má conservação não é abrangida pela nossa garantia.

**A**

Hansgrohe  
Postfach 85  
2355 Wr. Neudorf  
Telefon: 0 22 36 / 6 28 30  
Telefax: 0 22 36 / 62 83 019

**B**

Hansgrohe  
Rue Vanderschrick Straat 91  
1060 Bruxelles/Brussel  
Téléphone: 02 / 5 43 01 40  
Telefax: 02 / 5 37 94 86

**CH**

Hansgrohe  
Industriestr. 9  
5432 Neuenhof  
Telefon: 056/416 26 26  
Telefax: 056/416 26 27

**CZ**

Hansgrohe  
Moravanská 85  
CZ-619 00 Brno  
Telefon: +420/(0)5/47 21 23 34  
Telefax: +420/(0)5/47 21 25 21

**D**

Hansgrohe  
D-77757  
Schiltach / Schwarzwald  
Telefon: 0 78 36 / 51-0  
Telefax: 0 78 36 / 51 13 00

**DK****N**

Hansgrohe  
Jegstrupvej 6  
8361 Hasselager  
Telefon: 86 28 74 00  
Telefax: 86 28 74 01

**E**

Hansgrohe  
Riera Can Pahissa 26 B  
08750 Molins de Rei  
Telefon: 93 680 39 00  
Telefax: 93 680 39 09

**F**

Hansgrohe  
6/8 rue Henri-Poincaré Z. A.  
92167 Antony Cedex  
Téléphone: 01 40 96 40 00  
Télécopie: 01 46 66 49 89

**FIN**

Hansgrohe  
Juhani Niemi Oy  
Mánytie 11  
00270 Helsinki  
Puh.: (09) 47 77 030  
Telefax: (09) 24 17 554

**GR**

Nikitas Vlachos  
Niveco SA  
Posidonos Ave 46  
17561 P. Faliro  
Telefon: (01) 9880180  
Telefax: (01) 9883847

**H**

Hansgrohe  
Váci ut 53  
H-1047 Budapest  
Telefon: 0036 / 1 231 0036, -37  
Telefax: 0036 / 1 231 0178

**I**

Hansgrohe  
14019 Villanova d'Asti  
Telefono: 0 141 / 9 46 694  
Telefax: 0 141 / 9 46 59 4

**NL**

Hansgrohe  
Pieter Goedkoopweg 44  
2031 E I Haarlem  
Telefon: 0 23 - 5319114  
Telefax: 5320710

**P**

José Ricardo Botas  
Prolongamento da Rua Silva Lobo  
Alapraia  
2765-043 Estoril  
Telefon: (01) 21 4667110  
Telefax: (01) 21 4667119

**PL**

Hansgrohe  
Ul. Sowia 12  
PL-62-080 Tarnowo Podgórne  
Telefon: (061) 8168600  
Telefax: (061) 8168609

**PRC**

Hansgrohe  
Groundfloor, Building A&B, No. 512, Yutang Road,  
Timwell Industrial Park Songjiang Industrial Zone,  
Songjiang District, 201600 Shanghai, P.R. China  
Tel.: 0086-21-57741239  
Fax: 0086-21-57741233

**S**

Hansgrohe  
Almivksvägen 41  
23044 Bunkeflostrand  
Telefon: 040-130590  
Telefax: 040-130592

**SGP**

Hans Grohe Pte Ltd  
60B Martin Road  
#11-03/04 Trade Mart Singapore  
SINGAPORE 239067  
Tel.: 0065-7322002  
Fax: 0065-7320030

**UK**

Hansgrohe  
Units D1 & D2 Sandown Park  
Trading Estate Royal Mills  
Esher Surrey KT10 8BL  
Telephone: 0 13 72 46 56 55  
Telefax: 0 13 72 47 06 70

**USA**

Hansgrohe  
1490 Bluegrass Lakes Parkway  
Alpharetta, GA 30004/USA  
Tel.: 770-630-9880  
Fax: 770-844-9887

**hansgrohe**

AXOR | PHÄRO

Hansgrohe · Postfach 1145 · D-77761 Schiltach · Telefon +49 (0) 78 36/51-1282 · Telefax +49 (0) 7836/511440  
E-Mail: info@hansgrohe.com · Internet: www.hansgrohe.com