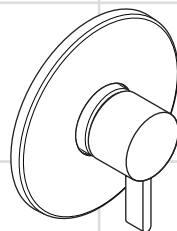


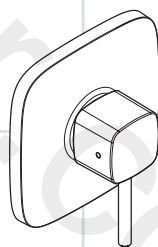
DE	Gebrauchsanleitung / Montageanleitung	2
FR	Mode d'emploi / Instructions de montage	4
EN	Instructions for use / assembly instructions	6
IT	Istruzioni per l'uso / Istruzioni per Installazione	8
ES	Modo de empleo / Instrucciones de montaje	10
NL	Gebruiksaanwijzing / Handleiding	12
DK	Brugsanvisning / Monteringsvejledning	14
PT	Instruções para uso / Manual de Instalação	16
PL	Instrukcja obsługi / Instrukcja montażu	18
CS	Návod k použití / Montážní návod	20
SK	Návod na použitie / Montážny návod	22
ZH	用户手册 / 组装说明	24
RU	Руководство пользователя / Инструкция по монтажу	26
HU	Használati útmutató / Szerelési útmutató	28
FI	Käyttöohje / Asennusohje	30
SV	Bruksanvisning / Monteringsanvisning	32
LT	Vartotojo instrukcija / Montavimo instrukcijos	34
HR	Upute za uporabu / Uputstva za instalaciju	36
TR	Kullanım kılavuzu / Montaj kılavuzu	38
RO	Manual de utilizare / Instrucțiuni de montare	40
EL	Οδηγίες χρήσης / Οδηγία συναρμολόγησης	42
SL	Navodilo za uporabo / Navodila za montažo	44
ET	Kasutusjuhend / Paigaldusjuhend	46
LV	Lietošanas pamācība / Montāžas instrukcija	48
SR	Uputstvo za upotrebu / Uputstvo za montažu	50
NO	Bruksanvisning / Montasjeveiledning	52
BG	Инструкция за употреба / Инструкция за употреба	54
SQ	Udhëzuesi i përdorimit / Udhëzime rreth montimit	56
AR	دليل الاستخدام / تعليمات التجميع	59



Modern
15403000



Classic
15404000



PuraVida
15407000



Sicherheitshinweise

- ⚠ Bei der Montage müssen zur Vermeidung von Quetsch- und Schnittverletzungen Handschuhe getragen werden.
- ⚠ Kinder, sowie Erwachsene mit körperlichen, geistigen und / oder sensorischen Einschränkungen dürfen das Duschsystem nicht unbeaufsichtigt benutzen. Personen, die unter Alkohol- oder Drogeneinfluss stehen, dürfen das Duschsystem nicht benutzen.
- ⚠ Das Duschsystem darf nur zur Bade-, Hygiene- und Körperreinigungszwecke eingesetzt werden.
- ⚠ Große Druckunterschiede zwischen den Kalt- und Warmwasseranschlüssen müssen ausgeglichen werden.
- ⚠ Es kann nur ein Verbraucher an diese Armatur angeschlossen werden
- ⚠ Diese Armatur darf nicht mit einem Absperrventil kombiniert werden.

Montagehinweise

Die Armatur muss nach den gültigen Normen montiert, gespült und geprüft werden.

Vor der Montage muss das Produkt auf Transportschäden untersucht werden. Nach dem Einbau werden keine Transport- oder Oberflächenschäden anerkannt.

Technische Daten

Betriebsdruck:	max. 1 MPa
Empfohlener Betriebsdruck:	0,1 - 0,5 MPa
Prüfdruck:	1,6 MPa
(1 MPa = 10 bar = 147 PSI)	
Heißwassertemperatur:	max. 80°C
Empfohlene Heißwassertemperatur:	65°C
Durchflussleistung bei 0,3 MPa:	ca. 17 l/min
Eigensicher gegen Rückfließen	

Das Produkt ist ausschließlich für Trinkwasser konzipiert!

Symbolerklärung



Kein essigsäurehaltiges Silikon verwenden!

max. Safety Function (siehe Seite 65) ≈ 42°C

Falls die maximale Heißwassertemperatur 42° überschreitet, muss die Armatur neu justiert werden.



Justierung (siehe Seite 66)

Es ist notwendig, dass die Wassertemperatur am Verbraucher überprüft wird. Nach dem Öffnen der Armatur kommt zunächst kaltes Wasser, beim Weiterdrehen wird es dann heiß. Öffnet die Armatur von heiß nach kalt, so muss die Kartusche um 180° gedreht eingebaut werden.



Maße (siehe Seite 60)



Bedienung (siehe Seite 67)



Reinigung

siehe beiliegende Broschüre.



Serviceteile (siehe Seite 68)

Sonderzubehör (siehe Seite 68) nicht im Lieferumfang enthalten

- 13595000 Verlängerungsset 28 mm
- 13596000 Verlängerung 22 mm (bei geringer Einbautiefe)
- 98860000 Verlängerung 22 mm (bei geringer Einbautiefe)





Störung	Ursache	Abhilfe
Wenig Wasser	Zu geringer Wasserdruck	Wasserdruck erhöhen
	Kartusche defekt, verkalkt	Kartusche austauschen
	Siebichtung der Brause verschmutzt	Siebichtung zwischen Brause und Schlauch reinigen
Die Armatur öffnet zuerst mit heißem Wasser	Warm- und Kaltwasseranschlüsse wurden vertauscht	Kartusche um 180° gedreht einbauen (siehe Seite 66)
Temperaturregelung nicht möglich	Kartusche defekt, verkalkt	Kartusche austauschen
Das Wasser ist zu heiß oder zu kalt	Die Maximaltemperatur muss neu eingestellt werden	Maximaltemperatur neu einstellen (siehe Seite 65)
Armatur schwergängig	Kartusche defekt, verkalkt	Kartusche austauschen
Die Brause tropft nach dem Schließen der Armatur kurz nach	normales Leeren der Leitungen	kein Fehler
Brause tropft ständig	Kartusche defekt, verkalkt	Kartusche austauschen





Consignes de sécurité

- ⚠ Lors du montage, porter des gants de protection pour éviter toute blessure par écrasement ou coupure.
- ⚠ Il est interdit aux enfants ainsi qu'aux adultes ayant des insuffisances physiques, psychiques et/ou motoriques d'utiliser la douche sans surveillance. De même, il est interdit à des personnes sous influence d'alcool ou de drogues d'utiliser la douche.
- ⚠ Le système de douche ne doit servir qu'à se laver et à assurer l'hygiène corporelle.
- ⚠ Il est conseillé d'équilibrer les pressions de l'eau chaude et froide.
- ⚠ un seul consommateur peut être raccordé à ce robinet.
- ⚠ Ce robinet ne doit pas être combiné avec une vanne d'arrêt

Instructions pour le montage

La robinetterie doit être installée, rincée et contrôlée conformément aux normes valables.

Avant son montage, s'assurer que le produit n'a subi aucun dommage pendant le transport. Après le montage, tout dommage de transport ou de surface ne pourra pas être reconnu.

Informations techniques

Pression de service autorisée:	max. 1 MPa
Pression de service conseillée:	0,1 - 0,5 MPa
Pression maximum de contrôle:	1,6 MPa
(1 MPa = 10 bar = 147 PSI)	
Température d'eau chaude:	max. 80 °C
Température recommandée:	65 °C
Débit à 0,3 MPa:	environ 17 l/min
Avec dispositif anti-retour	

Le produit est exclusivement conçu pour de l'eau potable!

Description du symbole



Ne pas utiliser de silicone contenant de l'acide acétique!

max. Safety Function (voir page 65) ≈ 42 °C

Si la température maxi de chauffe excède 42 °, la robinetterie doit être réajustée.



Etalonnage (voir page 66)

Il est nécessaire de vérifier la température de l'eau sur le consommateur. Après l'ouverture du robinet, de l'eau froide coule et devient chaude lorsque le robinet est tourné plus à fond. Si le robinet passe de chaud à froid, monter alors la cartouche en la tournant de 180°.



Dimensions (voir page 60)



Instructions de service (voir page 67)



Nettoyage

voir la brochure ci-jointe.



Pièces détachées (voir page 68)

Accessoires en option (voir page 68) ne fait pas partie de la fourniture

13595000 rallonge 28 mm

13596000 Rallonge de 22 mm (pour profondeur de montage trop faible)

98860000 Rallonge de 22 mm (pour profondeur de montage trop faible)











Dysfonctionnement	Origine	Solution
Pas assez d'eau	Pression d'alimentation insuffisante	Augmenter la pression d'alimentation
	Cartouche défectueuse, entartrée	Changer la cartouche
	Joint-filtre de douchette encrassé	Nettoyer le joint-filtre entre la douchette et le flexible
De l'eau chaude coule tout d'abord après l'ouverture du robinet	Les raccords d'eau chaude et d'eau froide ont été intervertis	Monter la cartouche en l'inversant de 180° (voir page 66)
Le réglage de la température n'est pas possible	Cartouche défectueuse, entartrée	Changer la cartouche
L'eau est trop chaude ou trop froide	La température maxi doit être de nouveau réglée	Régler de nouveau la température maxi (voir page 65)
Dureté de fonctionnement	Cartouche défectueuse, entartrée	Changer la cartouche
La douchette goutte après la fermeture du robinet	Vidage normal de la conduite	Aucun défaut
La douchette goutte constamment	Cartouche défectueuse, entartrée	Changer la cartouche





Safety Notes

-  Gloves should be worn during installation to prevent crushing and cutting injuries.
-  Children as well as adults with physical, mental and/or sensoric impairments must not use this shower system without proper supervision. Persons under the influence of alcohol or drugs are prohibited from using this shower system.
-  The shower system may only be used for bathing, hygienic and body cleansing purposes.
-  The hot and cold supplies must be of equal pressures.
-  This valve is for a one-function installation only.
-  Do not use this valve in combination with a volume control valve.

Installation Instructions

The fitting must be installed, flushed and tested after the valid norms.

Prior to installation, inspect the product for transport damages. After it has been installed, no transport or surface damage will be honoured.

Technical Data

Operating pressure:	max. 1 MPa
Recommended operating pressure:	0,1 - 0,5 MPa
Test pressure:	1,6 MPa
(1 MPa = 10 bar = 147 PSI)	
Hot water temperature:	max. 80 °C
Recommended hot water temp.:	65 °C
Rate of flow by 0,3 MPa: anti-pollution function	approx. 17 l/min

The product is exclusively designed for drinking water!

Symbol description



Do not use silicone containing acetic acid!

max. Safety Function (see page 65)

≈ 42 °C If the maximum high temperature is hotter than 42 °, reset the high temperature limit.



Adjustment (see page 66)

It is necessary to check the water temperature at the take off point. When the valve is first opened, it should be cold, and become warmer as the handle is turned. If the valve opens from hot to cold, the cartridge must be reversed.



Dimensions (see page 60)



Operation (see page 67)



Cleaning

see enclosed brochure.



Spare parts (see page 68)

Special accessories (see page 68) order as an extra

13595000 extension set 28 mm

13596000 Extension Set 22 mm (when wall is not deep enough).

98860000 Extension Set 22 mm (when wall is not deep enough).



English



Fault	Cause	Remedy
Insufficient water	Water pressure too low	Increase water pressure
	Cartridge defective, calcified	Exchange cartridge
	Shower filter seal dirty	Clean filter seal between shower and hose
The valve opens through hot	Hot and cold supplies are reversed	Reverse the cartridge (see page 66)
Temperature regulation not possible	Cartridge defective, calcified	Exchange cartridge
Water is too hot or too cold	High temperature limit stop must be reset	Reset the high temperature limit stop (see page 65)
Mixer stiff	Cartridge defective, calcified	Exchange cartridge
Water drips from showerhead a short time after the valve is closed	Normal clearing of pipes	Not a problem
Shower drips continuously	Cartridge defective, calcified	Exchange cartridge





Indicazioni sulla sicurezza

- ⚠ Durante il montaggio, per evitare ferite da schiacciamento e da taglio bisogna indossare guanti protettivi.
- ⚠ I bambini e gli adulti affetti da menomazioni fisiche, psichiche e/osensoriali devono utilizzare il sistema della doccia solo sotto la supervisione di una persona responsabile.
- ⚠ Il sistema doccia deve essere utilizzato esclusivamente per l'igiene del corpo.
- ⚠ Attenzione! Compensare le differenze di pressione tra i collegamenti dell'acqua fredda e dell'acqua calda.
- ⚠ A questo rubinetto può essere collegato solo un'utenza
- ⚠ Questo rubinetto non deve essere combinato insieme a una valvola di chiusura.

Istruzioni per il montaggio

La rubinetteria deve essere installata, pulita e testata secondo le istruzioni riportate!

Prima del montaggio è necessario controllare che non ci siano stati danni durante il trasporto. Una volta eseguito il montaggio, non verranno riconosciuti eventuali danni di trasporto o delle superfici.

Dati tecnici

Pressione d'uso:	max. 1 MPa
Pressione d'uso consigliata:	0,1 - 0,5 MPa
Pressione di prova:	1,6 MPa
(1 MPa = 10 bar = 147 PSI)	
Temperatura dell'acqua calda:	max. 80°C
Temp. dell'acqua calda consigliata:	65°C
Potenza di erogazione a 0,3 MPa:	circa 17 l/min
Sicurezza antiriflusso	

Il prodotto è concepito esclusivamente per acqua potabile!

Descrizione simbolo



Non utilizzare silicone contenente acido acetico!

max. Safety Function (vedi pagg. 65) ≈ 42°C

Nel caso la temperatura massima dell'acqua calda superi 42°, allora il rubinetto va nuovamente registrato.



Taratura (vedi pagg. 66)

È necessario verificare la temperatura dell'acqua sull'utenza. Dopo l'apertura del rubinetto, per prima fuoriesce acqua fredda, continuando a girare fuoriesce poi acqua calda. Se il rubinetto apre da caldo a freddo, allora la cartuccia va installata girata di 180°.



Ingombri (vedi pagg. 60)



Procedura (vedi pagg. 67)



Pulitura

vedi il prospetto accluso.



Parti di ricambio (vedi pagg. 68)

Accessori speciali (vedi pagg. 68) non contenuto nel volume di fornitura

13595000 prolunga 28 mm

13596000 Prolunga 22 mm x set esterno (in caso di incasso troppo esterno al muro).

98860000 Prolunga 22 mm x set esterno (in caso di incasso troppo esterno al muro).





Problema	Possibile causa	Rimedio
Scarsità d'acqua	pressione d'acqua troppo bassa	alzare la pressione d'acqua
	Cartuccia difettosa	Sostituire la cartuccia
	Guarnizione del filtro della doccia sporca	Pulire la guarnizione del filtro tra doccia e flessibile
Il rubinetto apre per prima con acqua calda	Gli attacchi acqua calda e acqua fredda sono stati scambiati	Installare la cartuccia girata di 180° (vedi pagg. 66)
Impossibile la regolazione temperatura	Cartuccia difettosa	Sostituire la cartuccia
L'acqua è troppo calda o troppo fredda	La temperatura massima va nuovamente impostata	Impostare nuovo la temperatura massima (vedi pagg. 65)
Miscelatore duro	Cartuccia difettosa	Sostituire la cartuccia
La doccia gocciola brevemente dopo aver chiuso il rubinetto	svuotamento normale delle tubazioni	nessun errore
La doccia gocciola	Cartuccia difettosa	Sostituire la cartuccia





Indicaciones de seguridad

- ⚠ Durante el montaje deben utilizarse guantes para evitar heridas por aplastamiento o corte.
- ⚠ Niños, así como adultos con limitaciones corporales, mentales y/o sensoriales no deben utilizar el sistema de duchas sin vigilancia. Personas que se encuentran bajo el efecto de alcohol o drogas, no deben utilizar el sistema de duchas.
- ⚠ El sistema de ducha solo debe ser utilizado para fines de baño, higiene y limpieza corporal.
- ⚠ Grandes diferencias de presión en servicio entre agua fría y agua caliente deben equilibrarse.
- ⚠ En este grifo solo se puede conectar un dispositivo de consumo.
- ⚠ Este grifo no puede combinarse con una válvula de cierre.

Indicaciones para el montaje

El grifo tiene que ser instalado, probado y testado, según las normas en vigor.

Antes del montaje se debe examinarse el producto contra daños de transporte. Después de la instalación se reconoce ningún daño de transporte o de superficie.

Datos técnicos

Presión en servicio:	max. 1 MPa
Presión recomendada en servicio:	0,1 - 0,5 MPa
Presión de prueba:	1,6 MPa
(1 MPa = 10 bar = 147 PSI)	
Temperatura del agua caliente:	max. 80°C
Temp. recomendada del agua caliente:	65°C
Caudal a 0,3 MPa:	aprox. 17 l/min
Seguro contra el retorno	

El producto ha sido concebido exclusivamente para agua potable.

Descripción de símbolos



No utilizar silicona que contiene ácido acético!

max. Safety Function (ver página 65) ≈ 42°C

En caso de excederse la temperatura máxima de agua caliente (42°) habrá que ajustar de nuevo el grifo.



Ajuste (ver página 66)

Es necesario comprobar la temperatura del agua en el dispositivo de consumo. Al abrir el grifo primero sale agua fría, si se continúa girando cambia a caliente. Si el grifo abre de caliente a frío hay que montar el cartucho girado 180°.

Dimensiones (ver página 60)



Manejo (ver página 67)



Limpiar

ver el folleto adjunto.



Repuestos (ver página 68)



Opcional (ver página 68) no incluido en el suministro

13595000 Prolongación 28 mm

13596000 Alargo 22 mm (en caso de pared delgada)

98860000 Alargo 22 mm (en caso de pared delgada)





Problema	Causa	Solución
Sale poca agua	falta presión	aumentar presión
	cartucho dañado	cambiar el cartucho
	filtro de la ducha sucio	limpiar/cambiar filtros entre flexo y ducha
El grifo abre primero con agua caliente.	Las conexiones de agua caliente y fría están cambiadas.	Montar el cartucho girado 180°. (ver página 66)
No es posible regular la temperatura	cartucho dañado	cambiar el cartucho
El agua está demasiado caliente o demasiado fría.	Hay que regular de nuevo la temperatura máxima.	Ajustar de nuevo la temperatura máxima. (ver página 65)
Manecilla va dura	cartucho dañado	cambiar el cartucho
La ducha gotea brevemente después de cerrar el grifo.	Vaciado normal de las tuberías.	No es un fallo.
La ducha gotea constantemente	cartucho dañado	cambiar el cartucho





Veiligheidsinstructies

- ⚠ Bij de montage moeten ter voorkoming van knel- en snijwonden handschoenen worden gedragen.
- ⚠ Kinderen en volwassenen met lichamelijke, geestelijke en/of sensorische beperkingen mogen het douchesysteem niet zonder toezicht gebruiken. Personen onder invloed van alcohol of drugs mogen het douchesysteem niet gebruiken.
- ⚠ Het douchesysteem mag alleen voor het wassen, hygiënische doeleinden en voor de lichaamreiniging worden gebruikt.
- ⚠ Grote drukverschillen tussen de koud- en warmwatertoevoer dienen vermeden te worden.
- ⚠ Er kan slechts één gebruiker aan deze armatuur aangesloten worden.
- ⚠ Deze armatuur mag niet gecombineerd worden met een afsluiklep.

Montage-instructies

Leidingen doorspoelen volgens Norm. De mengkraan vervolgens monteren en controleren.

Vóór de montage moet het product gecontroleerd worden op transportschade. Na de inbouw wordt geen transport- of oppervlakteschade meer aanvaard.

Technische gegevens

Werkdruk: max.	max. 1 MPa
Aanbevolen werkdruk:	0,1 - 0,5 MPa
Getest bij:	1,6 MPa
(1 MPa = 10 bar = 147 PSI)	
Temperatuur warm water:	max. 80 °C
Aanbevolen warm water temp.:	65 °C
Doorvoercapaciteit bij 0,3 MPa:	ca. 17 l/min
Beveiligd tegen terugstromen	

Het product is uitsluitend ontworpen voor drinkwater!

Symboolbeschrijving



Gebruik geen zuurhoudende silicone!

max. Safety Function (zie blz. 65)

≈ 42 °C

Indien de maximale heetwatertemperatuur hoger ligt dan 42 °, moet de armatuur opnieuw ingesteld worden.



Instellen (zie blz. 66)

Het is noodzakelijk dat de watertemperatuur aan de gebruiker gecontroleerd wordt. Na het openen van de armatuur komt eerst koud water en als verdergedraaid wordt, wordt het heet. Wanneer de armatuur van heet naar warm gaat, moet de cartouche bij de montage 180° gedraaid worden.

Maten (zie blz. 60)



Bediening (zie blz. 67)



Reinigen

zie bijgevoegde brochure.



Service onderdelen (zie blz. 68)



Toebehoren (zie blz. 68)

behoort niet tot het leveringspakket

13595000 verlengset

13596000 verlengset 22 mm (bij geringe inbouwdiepte)

98860000 verlengset 22 mm (bij geringe inbouwdiepte)





Storing	Oorzaak	Oplossing
Weinig water	Waterdruk te laag	Waterdruk verhogen
	Kardoes defect of verkalkt	Kardoes uitwisselen
	Zeefdichting handdouche verstopt	Zeefdichting handdouche reinigen
Bij het openen van de armatuur komt eerst heet water.	Warm- en koudwateraansluitingen werden verwisseld.	Cartouche 180° draaien. (zie blz. 66)
Temperatuur niet regelbaar	Kardoes defect of verkalkt	Kardoes uitwisselen
Het water is te heet of te koud.	De maximumtemperatuur moet opnieuw ingesteld worden.	Maximumtemperatuur opnieuw instellen. (zie blz. 65)
Bediening zwaar	Kardoes defect of verkalkt	Kardoes uitwisselen
De sproeier drupt kort nadat de armatuur gesloten werd.	Normaal leeglopen van de leidingen	Geen fout
Douche druppelt constant	Kardoes defect of verkalkt	Kardoes uitwisselen





Sikkerhedsanvisninger

- ⚠ Ved monteringen skal der bruges handsker for at undgå kvæstelser og snitsår.
- ⚠ Børn som også voksne med fysiske, mentale og / eller sensoriske begrænsninger må ikke bruge brusersystemet uden opsyn. Personer som er under indflydelse af alkohol eller narkotika må ikke bruge brusersystemet.
- ⚠ Brusersystemet må kun bruges til bade-, hygiejne og rengøringsformål.
- ⚠ Større trykforskelte mellem koldt og varmt vand bør udjævnes.
- ⚠ Der kan kun tilsluttes et armatur til denne forbruger.
- ⚠ Dette armatur må ikke kombineres med en spærreventil.

Monteringsanvisninger

Ifølge gældende regler, skal armaturet monteres, skylles igennem og afprøves.

Før monteringen skal produktet kontrolleres for transportskader. Efter monteringen godkendes transportskader eller skader på overfladen ikke længere.

Tekniske data

Driftstryk:	max. 1 MPa
Anbefalet driftstryk:	0,1 - 0,5 MPa
Prøvetryk:	1,6 MPa
(1 MPa = 10 bar = 147 PSI)	
Varmtvandstemperatur:	max. 80°C
Anbefalet varmtvandstemperatur:	65°C
Gennemstrømningsydelse ved 0,3 MPa:ca.	17 l/min
Med indbygget kontraventil	

Produktet er udelukkende beregnet til drikkevand!

Symbolbeskrivelse



Der må ikke benyttes eddikesyreholdig silikone!

max. Safety Function (se s. 65) ≈ 42°C

Hvis den max. varmtvandtemperatur overstiger 42°, skal armaturet justeres igen.



Forindstilling (se s. 66)

Dt er nødvendigt, at vandtemperatur på forbrugeren kontrolleres. Efter åbning af armaturet kommer først koldt vand, hvis armaturet drejes videre bliver vandet varmt. Åbner armaturet fra varmt til koldt, skal patronen monteres 180° drejet.

Målene (se s. 60)



Brugsanvisning (se s. 67)



Rengøring

se venligst den vedlagte brochure.



Reserve dele (se s. 68)



Specialtilbehør (se s. 68) ikke med i leveringsomfang

13595000 Forlængersæt

13596000 Forlænger 22 mm (ved for stor indbygningsdybde)

98860000 Forlænger 22 mm (ved for stor indbygningsdybde)





Fejl	Årsag	Hjælp
For lidt vand	For lavt vandtryk	Forøg vandtrykket
	Kartusche defekt, tilkalket	Udskift kartusche
	Sien mellem bruser og slange er snavset	Rengør sien mellem bruser og slange
Armaturet åbnes først med varmt vand.	Varmt- og koldvandstilslutningerne blev byttet om	Monter patronen 180° drejet (se s. 66)
Temperaturregulering ikke mulig	Kartusche defekt, tilkalket	Udskift kartusche
Vandet er for varmt eller koldt	Den max. temperatur skal indstilles igen	Indstil max. temperaturen igen (se s. 65)
Grebet går trægt	Kartusche defekt, tilkalket	Udskift kartusche
Bruseren drypper efter lukning af armaturet kort efter	Normal tømning af ledningen	ingen fejl
Bruseren drypper konstant	Kartusche defekt, tilkalket	Udskift kartusche





Avisos de segurança

- ⚠ Durante a montagem devem ser utilizadas luvas de proteção, de modo a evitar ferimentos resultantes de entalamentos e de cortes.
- ⚠ Crianças e adultos com deficiências motoras, mentais e/ou sensoriais não podem utilizar o sistema de duche sem monitorização. Pessoas que estejam sob a influência de álcool ou drogas não podem utilizar o sistema de duche.
- ⚠ O sistema de duche só pode ser utilizado para fins de higiene pessoal.
- ⚠ Grandes diferenças entre as pressões das águas quente e fria devem ser compensadas.
- ⚠ Só pode ser ligado um consumidor a esta torneira
- ⚠ Esta torneira não pode ser combinada com uma válvula de retenção.

Avisos de montagem

A misturadora deve ser instalada, purgada e testada de acordo com as normas em vigor.

Antes da montagem deve-se controlar o produto relativamente a danos de transporte. Após a montagem não são aceites quaisquer danos de transporte ou de superfície.

Dados Técnicos

Pressão de funcionamento:	max. 1 MPa
Pressão de func. recomendada:	0,1 - 0,5 MPa
Pressão testada:	1,6 MPa
(1 MPa = 10 bar = 147 PSI)	
Temperatura da água quente:	max. 80 °C
Temp. água quente recomendada:	65 °C
Caudal a 0,3 MPa:	ca. 17 l/min
Função anti-retorno e anti-vácuo	

Este produto foi única e exclusivamente concebido para água potável!

Descrição do símbolo



Não utilizar silicone que contenha ácido acético!

max. Safety Function (ver página 65) ≈ 42 °C

A torneira tem que ser reajustada se a temperatura máxima da água quente superar os 42 °.



Afinação (ver página 66)

É necessário verificar a temperatura da água no consumidor. Após a abertura da torneira, primeiro sai água fria e se continuar a rodar sairá água quente. Se a torneira abrir de quente para frio, é necessário montar o cartucho com uma rotação de 180 °.

Medidas (ver página 60)



Funcionamento (ver página 67)



Limpeza

consultar a seguinte brochura.



Peças de substituição (ver página 68)



Acessórios especiais (ver página 68) não incluído no volume de fornecimento

13595000 Crescente 28 mm

13596000 Crescente 22 mm (quando instalado demasiado longe da parede)

98860000 Crescente 22 mm (quando instalado demasiado longe da parede)











Falha	Causa	Solução
Água insuficiente	Pressão da água muito baixa	Aumentar a pressão da água
	Cartucho defeituoso, calcificado	Substituir o cartucho
	Filtro do vedante do chuveiro sujo	Limpar o filtro entre o chuveiro e o tubo flexível
A torneira abre primeiro com água quente	As ligações da água quente e fria foram trocadas	Montar o cartucho com uma rotação de 180° (ver página 66)
Não é possível regular a temperatura	Cartucho defeituoso, calcificado	Substituir o cartucho
A água está demasiado quente ou fria	A temperatura máxima tem que ser reajustada	Reajustar a temperatura máxima (ver página 65)
Misturadora perra	Cartucho defeituoso, calcificado	Substituir o cartucho
O chuveiro pinga um pouco após fechar a torneira	Esvaziamento normal das tubagens	Não é um defeito
Chuveiro pinga constantemente	Cartucho defeituoso, calcificado	Substituir o cartucho





Wskazówki bezpieczeństwa

-  Aby uniknąć zranień, takich jak zgniecenia czy przecięcia, podczas montażu należy nosić rękawice.
-  Zarówno dzieci, jak i dorośli z fizycznymi, psychicznymi i/lub sensorycznymi ograniczeniami nie mogą korzystać z prysznica bez opieki. Osoby znajdujące się pod wpływem alkoholu lub narkotyków nie mogą korzystać z prysznica.
-  Prysznic może być używany tylko w celach kąpieli, higieny i utrzymania czystości ciała.
-  Znaczne różnice ciśnień na dopływach ciepłej i zimnej wody muszą zostać wyrównane.
-  Do tej armatury można podłączyć tylko jeden odbiornik.
-  Tej armatury nie wolno łączyć z zaworem odcinającym.

Wskazówki montażowe

Armatura musi być zamontowana, przepłukana i wypróbowana według obowiązujących norm.

Przed montażem należy skontrolować produkt pod kątem szkód transportowych. Po montażu nie widać żadnych szkód transportowych ani szkód na powierzchni.

Dane techniczne

Ciśnienie robocze:	maks. 1 MPa
Zalecane ciśnienie robocze:	0,1 – 0,5 MPa
Ciśnienie próbne:	1,6 MPa
(1 MPa = 10 bary = 147 PSI)	
Temperatura wody gorącej:	maks. 80 °C
Zalecana temperatura wody gorącej:	65 °C
Wydajność przepływu przy 0,3 MPa:	ok. 17 l/min
Samoistnie zabezpieczony przed przepływem zwrotnym	

Produkt stworzono wyłącznie do wody pitnej!

Opis symbolu



Nie stosować silikonów zawierających kwas octowy!

max. Safety Function (patrz strona ≈ 42 °C 65)

Jeżeli maksymalna temperatura gorącej wody przekracza 42 °, to należy na nowo wyregulować armaturę.



Ustawianie (patrz strona 66)

Konieczne jest skontrolowanie temperatury wody przy odbiorniku. Po otworzeniu armatury wypływa najpierw zimna woda, po dalszym odkręceniu wypływa potem gorąca. W przypadku otwierania armatury zaczynając od gorącej do zimnej należy zamontować kartusz w sposób obrócony o 180°.



Wymiary (patrz strona 60)



Obsługa (patrz strona 67)



Czyszczenie

patrz dołączona broszura.



Części serwisowe (patrz strona 68)

Wyposażenie specjalne (patrz strona 68) Nie jest częścią dostawy

13595000 Zestaw przedłużający 28 mm

13596000 Rozeta maskująca 22 mm (przy małej głębokości zabudowy)

98860000 Rozeta maskująca 22 mm (przy małej głębokości zabudowy)











Usterka	Przyczyna	Pomoc
Mała ilość wody	Zbyt niskie ciśnienie wody	Podnieść ciśnienie wody
	Uszkodzony wkład, zakamieniony	Wymiana wkładu
	Zabrudzona uszczelka z sitkiem w prysznicu	Oczyścić uszczelkę z sitkiem pomiędzy prysznicem a węzem
Armatura otwiera najpierw z gorącą wodą	Przyłącza ciepłej i zimnej wody zostały zamienione	Zamontować kartusz w sposób obrocony o 180° (patrz strona 66)
Brak możliwości regulacji temperatury	Uszkodzony wkład, zakamieniony	Wymiana wkładu
Woda jest za gorąca lub za zimna	Temperatura maksymalna musi zostać na nowo wyregulowana	Ponowne ustawienie temperatury maksymalnej (patrz strona 65)
Uchwyt armatury pracuje z wysiłkiem	Uszkodzony wkład, zakamieniony	Wymiana wkładu
Po zamknięciu armatury przez chwilę z prysznicu kapie woda	Zwykłe opróżnienie przewodów	Brak błędu
Z prysznicu ciągle kapie	Uszkodzony wkład, zakamieniony	Wymiana wkładu





Bezpečnostní pokyny

-  Pro zabránění řezným zraněním a pohmožděním je nutné při montáži nosit rukavice.
-  Děti a dospělé osoby s tělesným, duševním a / nebo smyslovým postižením nesmí sprchový systém používat bez dozoru. Osoby pod vlivem alkoholu nebo drog nesmí sprchový systém používat.
-  Sprchový systém smí být používán pouze ke koupání a za účelem tělesné hygieny.
-  Je nutné vyrovnat velké rozdíly tlaku mezi přípoji studené a teplé vody.
-  Na tuto armaturu může být připojen pouze jeden spotřebič
-  Tato armatura nesmí být montována v kombinaci s uzavíracím ventilem.

Pokyny k montáži

Armatura se musí montovat, proplachovat a testovat podle platných norem.

Před montáží je třeba produkt zkontrolovat, zda nebyl při transportu poškozen. Po zabudování nebudou uznány žádné škody způsobené transportem nebo poškození povrchu.

Technické údaje

Provozní tlak:	max. 1 MPa
Doporučený provozní tlak:	0,1 – 0,5 MPa
Zkušební tlak:	1,6 MPa
(1 MPa = 10 bar = 147 PSI)	
Teplota horké vody:	max. 80 °C
Doporučená teplota horké vody:	65 °C
Průtokové množství při 0,3 MPa:	cca 17 l/min
Vlastní jištění proti zpětnému nasátí.	

Výrobky Hansgrohe jsou vhodné pro přímý kontakt s pitnou vodou.

Popis symbolů



Nepoužívat silikon s obsahem kyseliny octové!

max. Safety Function (viz strana 65) **≈ 42 °C**

Pokud překročí maximální teplota hodnotu 42 °, musí být armatura znovu seřizena.



Nastavení (viz strana 66)

Je nutné překontrolovat teplotu vody ve spotřebiči. Po otevření armatury vytéká nejprve studená voda, po dalším otáčení je pak voda horká. Pokud armatura přepíná z horké na studenou, je nezbytné zabudovat kartuš opačně tedy v otočené poloze o 180°.



Rozměry (viz strana 60)



Ovládání (viz strana 67)



Čištění

viz příložená brožura.



Servisní díly (viz strana 68)

Zvláštní příslušenství (viz strana 68) není součástí dodávky

13595000 prodloužení 28 mm

13596000 prodloužení 22 mm (při malé hloubce zabudování)

98860000 prodloužení 22 mm (při malé hloubce zabudování)





Porucha	Příčina	Odstranění
Málo vody	příliš malý tlak vody	zvýšit tlak vody
	Kartuše je vadná, zanesená-vodním kamenem	Kartuši vyměnit
	Sítka v těsnění u sprchy zanesené	Vyčistit sítka v těsnění mezi sprchou a hadicí
Armatura otevírá nejprve horkou vodu.	Došlo k záměně přípojek teplé a studené vody	Zamontujte kartuši opačně tedy v otočené poloze o 180° (viz strana 66)
Nelze regulovat teplotu	Kartuše je vadná, zanesená-vodním kamenem	Kartuši vyměnit
Voda je příliš horká či studená	Je nezbytné znovu nastavit maximální teploty.	Znovu nastavte maximální teplotu (viz strana 65)
Armatura jde ztěžka	Kartuše je vadná, zanesená-vodním kamenem	Kartuši vyměnit
Po zavření armatury odkapává ze sprchové hlavice krátce voda	normální vypouštění vedení	bez závady
Sprcha neustále kape	Kartuše je vadná, zanesená-vodním kamenem	Kartuši vyměnit





Bezpečnostné pokyny

- ⚠ Pri montáži musíte nosiť rukavice, aby ste predišli pomliaždeninám a rezným poraneniam.
- ⚠ Sprchovací systém nesmú bez dozoru používať deti, ako aj dospelé osoby s telesným, duševným a/alebo zmyslovým postihnutím. Sprchovací systém nesmú používať ani osoby, ktoré sú pod vplyvom alkoholu alebo drog.
- ⚠ Sprchovací systém sa smie používať len na kúpanie a telesnú hygienu.
- ⚠ Veľké rozdiely v tlaku medzi prípojkami studenej a teplej vody musia byť vyrovnané.
- ⚠ Na túto armatúru je možné pripojiť iba jeden spotrebič.
- ⚠ Táto armatúra sa nesmie kombinovať s uzatváracím ventilom.

Pokyny pre montáž

Armatúra sa musí montovať, preplachovať a testovať podľa platných noriem.

Pred montážou musíte produkt skontrolovať, či nebol počas transportu poškodený. Po zabudovaní nebudú uznané žiadne škody spôsobené transportom alebo poškodenia povrchu.

Technické údaje

Prevádzkový tlak:	max. 1 MPa
Doporučený prevádzkový tlak:	0,1 - 0,5 MPa
Skúšobný tlak:	1,6 MPa
(1 MPa = 10 bar = 147 PSI)	
Teplota teplej vody:	max. 80 °C
Doporučená teplota teplej vody:	65 °C
Prietokové množstvo pri 0,3 MPa:	asi 17 l/min
Vlastná poistka proti spätnému nasatiu.	

Výrobok je koncipovaný výhradne pre pitnú vodu!

Popis symbolov



Nepoužívať silikón s obsahom kyseliny octovej!

max. Safety Function (viď strana 65) **≈ 42 °C**

Ak sa prekročí maximálna teplota teplej vody 42 °, musí sa armatúra nanovo nastaviť.



Nastavenie (viď strana 66)

Je potrebné, aby sa prekontrolovala teplota vody na spotrebiči. Po otvorení armatúry vychádza najskôr studená voda, pri ďalšom otočení sa potom zahrieva. Ak armatúra otvára z teplej na studenú, potom sa musí kartuša zabudovať pretočená o 180 °.



Rozmery (viď strana 60)



Obsluha (viď strana 67)



Čistenie

nájдете v priloženej brožúre.



Servisné diely (viď strana 68)

Zvláštné príslušenstvo (viď strana 68) nie je súčasťou dodávky

13595000 predĺženie 28 mm

13596000 Predĺženie 22 mm (pri malej montážnej hĺbke).

98860000 Predĺženie 22 mm (pri malej montážnej hĺbke).





Porucha	Pričina	Pomoc
Málo vody	Príliš malý tlak vody	Zvýšiť tlak vody
	Kartuša je poškodená, vápenaté usadeniny	Vymeniť kartušu
	Sitko v tesnení sprchy je znečistené	Vyčistiť sitko tesnení medzi sprchou a hadicou
Armatúra otvára najskôr s teplou vodou	Prípojky teplej a studenej vody boli zamenené	Montáž kartuše otočenej o 180° (viď strana 66)
Nie je možné regulovať teplotu	Kartuša je poškodená, vápenaté usadeniny	Vymeniť kartušu
Voda je príliš horúca alebo príliš studená	Je potrebné nanovo nastaviť maximálnu teplotu	Nové nastavenie maximálnej teploty (viď strana 65)
Armatúra "chodí" ťažko	Kartuša je poškodená, vápenaté usadeniny	Vymeniť kartušu
Sprcha po zatvorení armatúry kvapká ešte po krátku dobu	normálne vyprázdnenie vedení	nejedná sa o chybu
Sprcha stále kvapká	Kartuša je poškodená, vápenaté usadeniny	Vymeniť kartušu





安全技巧

- △ 装配时为避免挤压和切割受伤，必须戴上手套。
- △ 不得让儿童和肢体、精神和/或意识有障碍的成人在不受监管的情况下使用淋浴系统。受酒精或毒品影响的人员不得使用淋浴系统。
- △ 淋浴系统只允许作为洗浴、卫生和洁身之用。
- △ 冷热水管间过大的压力差必须予以平衡。
- △ 只有一个用户端可连接到该龙头。
- △ 该龙头不得与一个截止阀组合。

安装提示

必须按照现行的规定安装，冲洗和测试产品。安装前必须检查产品是否受到运输损害。安装后将不认可运输损害或表面损伤。

技术参数

工作压强：
 推荐工作压强：
 测试压强：
 (1 MPa = 10 bar = 147 PSI)
 热水温度：
 推荐热水温度：
 流量 钟0,3 MPa：
 自动防止回流

最大 1 MPa
 0,1 0,5 MPa
 1,6 MPa

最大 80° C
 65° C
 大约 17 升/分钟

该产品专为饮用水设计！

符号说明



请勿使用含有乙酸的硅！

max.
≈ 42° C

安全功能 (参见第 65 页)

如果最高热水温度超过 42°，则必须重新调节该龙头。



调节 (参见第 66 页)

需检查用户端的水温。打开龙头后，先流出冷水，继续旋转后流出热水。若由热到冷打开龙头，则应旋转 180° 安装滤筒。



大小 (参见第 60 页)



操作 (参见第 67 页)



清洗

附有小手册



备用零件 (参见第 68 页)

选装附件 (参见第 68 页) 不在供货范围内

13595000 加长件28毫米
 13596000 加长件22mm (墙壁不够深时)
 98860000 加长件22mm (墙壁不够深时)











问题	原因	补救
龙头出水量小	水压过低	增加水压
	滤筒损坏, 结垢	更换滤筒
	花洒滤网有垃圾堵塞	清洗花洒和软管间的过滤密封件
首先打开龙头, 带热水	热水和冷水接头已调换	旋转 180° 安装滤筒 (参见第 66 页)
水温无法调节	滤筒损坏, 结垢	更换滤筒
水过热或过冷	应重新设置最高温度	重新设置最高温度 (参见第 65 页)
龙头不灵活	滤筒损坏, 结垢	更换滤筒
在关上龙头后, 花洒短时滴水	按标准清空管道	无错误
花洒持续滴水	滤筒损坏, 结垢	更换滤筒





Указания по технике безопасности

-  Во время монтажа следует надеть перчатки во избежание прищемления и порезов.
-  Дети, а также взрослые с физическими, умственными и/или сенсорными недостатками должны пользоваться душевой системой только под присмотром. Запрещается пользоваться душевой системой в состоянии алкогольного или наркотического опьянения.
-  Душевую систему разрешается использовать только в гигиенических целях для принятия ванны и личной гигиены.
-  донного клапа. Перед установкой смесителя необходимо регулировочными кранами выровнять давление холодной и горячей воды при помощи вентилей регулирующих подачу воды в квартиру.
-  К этой арматуре можно подключить только один потребитель.
-  Данную арматуру нельзя комбинировать с запорным клапаном.

Указания по монтажу

Смеситель должен быть смонтирован по действующим нормам и в соответствии с настоящей инструкцией, проверен на герметичность и безупречность работы.

Перед монтажом следует проверить изделие на предмет повреждений при перевозке. После монтажа претензии о возмещении ущерба за повреждения при перевозке или повреждения поверхностей не принимаются.

Технические данные

Рабочее давление: не более. 1 МПа
 Рекомендуемое рабочее давление: 0,1 – 0,5 МПа
 Давление: 1,6 МПа
 (1 МПа = 10 bar = 147 PSI)
 Температура горячей воды: не более. 80 °C
 Рекомендуемая темп. гор. воды: 65 °C
 Расход при 0,3 МПа: ок. 17 л/мин
 укомплектован клапаном обратного тока воды

Изделие предназначено исключительно для питьевой воды!

Описание символов



Не применяйте силикон, содержащий уксусную кислоту.

max. Safety Function (см. стр. 65) ≈ 42 °C

Если максимальная температура горячей воды превышает 42 °, необходимо заново юстировать арматуру.



Подгонка (см. стр. 66)

Необходимо проверять температуру воды на потребителе. Когда арматура открывается, из нее сначала выходит холодная вода, затем горячая. Если при открытии арматуры сначала выходит горячая вода, а затем холодная, картридж нужно повернуть на 180°.



Размеры (см. стр. 60)



Эксплуатация (см. стр. 67)



Очистка

см прилагаемая брошюра



Комплект (см. стр. 68)

Специальные принадлежности (см. стр. 68) не включено в объем поставки!

13595000 Набор для удлинения 28мм
 13596000 Удлинение 22 мм (при малой глубине установки)
 98860000 Удлинение 22 мм (при малой глубине установки)











Неисправность	Причина	Устранение неисправности
недостаточный давление (если устан напор воды)	Слишком малое давление воды	Увеличьте давление воды
	Картридж неисправен, засорение накипью	Замените картридж
	Фильтр душа загрязнен	Очистить фильтр
Арматура открывается сначала с горячей водой.	Подключения горячей и холодной воды перепутаны местами.	Вставьте картридж, повернув его на 180°. (см. стр. 66)
Регулировка температура не производится	Картридж неисправен, засорение накипью	Замените картридж
Вода слишком горячая или слишком холодная.	Максимальную температуру нужно настроить заново.	Настройте заново максимальную температуру. (см. стр. 65)
Арматура работает с усилием	Картридж неисправен, засорение накипью	Замените картридж
Душ продолжает капать в течение непродолжительного времени после закрытия арматуры.	Нормальное опорожнение трубопроводов.	Ошибки нет.
Душ постоянно подтекает	Картридж неисправен, засорение накипью	Замените картридж





Biztonsági utasítások

-  A szerelésnél a zúzódások és vágási sérülések elkerülése érdekében kesztyűt kell viselni.
-  Gyermekek, valamint testileg, szellemileg fogyatékos vagy érzékelésben korlátozott személyek nem használhatják felügyelet nélkül a zuhanyrendszert. Alkohol és kábítószer befolyása alatt álló személyek nem használhatják a zuhanyrendszert.
-  A zuhanyrendszert csak fürdéshez, mosakodáshoz és egészségügyi tisztálkodáshoz szabad használni.
-  A hidegvíz- és a melegvíz-csatlakozások közötti nagy nyomáskülönbséget kicell egyenlíteni!
-  Ehhez a csaptelephez csak egy felhasználót lehet csatlakoztatni
-  Ezt a csaptelepet nem szabad zárószeleppel kombinálni.

Szerelési utasítások

A csaptelepet az érvényben lévő előírásoknak megfelelően kell felszerelni, átöblíteni és ellenőrizni.

A szerelés előtt ellenőrizni kell, hogy a terméknek nincs-e szállítási sérülése. Beépítés után a szállítási- vagy felületi sérüléseket nem ismerik el.

Műszaki adatok

Üzemi nyomás:	max. 1 MPa
Ajánlott üzemi nyomás:	0,1 – 0,5 MPa
Nyomáspróba:	1,6 MPa
(1 MPa = 10 bar = 147 PSI)	
Forróvíz hőmérséklet:	max. 80 °C
Forróvíz javasolt hőmérséklete:	65 °C
Átfolyási teljesítmény 0,3 MPa:	kb. 17 l/perc
Visszafolyás gátlóval	

A terméket kizárólag ivóvízhez tervezték!

Szimbólumok leírása



Ne használjon ecetsavtartalmú szilikon!

max. Safety Function (Biztonsági ≈ 42 °C funkció) (lásd a 65. oldalon)

Amennyiben a maximális forró víz hőmérséklet meghaladja a 42 °-ot, akkor a csaptelepet újra be kell állítani.



Beállítás (lásd a 66. oldalon)

A vízhőmérsékletet a felhasználónál ellenőrizni kell. A csaptelep kinyitása után először hideg víz jön, tovább nyitás esetén azután forró lesz. Ha a csaptelep forróról vált hidegre, akkor a patront 180 °-kal elforgatva kell beépíteni.



Méretet (lásd a 60. oldalon)



Használat (lásd a 67. oldalon)



Tisztítás

lásd a mellékelt brosúrát.



Tartozékok (lásd a 68. oldalon)

Egyéb tartozék (lásd a 68. oldalon) a szállítási egység nem tartalmazza

13595000 Hosszabbító készlet: 28 mm
28 mm-es hosszabbító készlet 32498000 (bei Serviceteile)

13596000 Hosszabító készlet 22 mm (kis beépítési mélység esetén)

98860000 Hosszabító készlet 22 mm (kis beépítési mélység esetén)





Hiba	Ok	Megoldás
Kevés víz	Túl kicsi víznyomás	Növelje a víznyomást
	A kerámiabetét meghibásodott, elvízkövesedett.	A kerámiabetétet ki kell cserélni.
	a zuhany szűrőtömítése koszos	a zuhany és a cső közötti szűrőt ki kell tisztítani
A csaptelep először forró vízzel nyílik	A meleg- és hidegvíz csatlakozásokat elcserélték	A patront 180°-kal elforgatva kell beépíteni (lásd a 66. oldalon)
Nem lehetséges a hőmérséklet-szabályozás	A kerámiabetét meghibásodott, elvízkövesedett.	A kerámiabetétet ki kell cserélni.
A víz túl forró vagy túl hideg	A maximális hőmérsékletet újra be kell állítani	Maximális hőmérséklet újra beállítása (lásd a 65. oldalon)
Nehezen nyitható a csap.	A kerámiabetét meghibásodott, elvízkövesedett.	A kerámiabetétet ki kell cserélni.
A zuhanyfej a csaptelep elzárása után rövid ideig csöpög	a vízvezeték normális kiürülése	nem hiba
a zuhanyfej folyamatosan csöpög	A kerámiabetét meghibásodott, elvízkövesedett.	A kerámiabetétet ki kell cserélni.





Turvallisuusohjeet

- ⚠ Asennuksessa on käytettävä käsineitä puristumien ja viiltojen aiheuttamien tapaturmien estämiseksi.
- ⚠ Lapset ja ruumiillisesti, henkisesti ja/tai aistillisesti rajoittuneet aikuiset eivät saa käyttää suihkujärjestelmää ilman valvontaa. Alkoholin tai huumeiden vaikutuksessa olevat henkilöt eivät saa käyttää suihkujärjestelmää.
- ⚠ Suihkujärjestelmää saa käyttää ainoastaan kylpy-, hygienia- ja puhdistustarkoituksiin.
- ⚠ Suuret paine-erot kylmä- ja kuumavesiliitäntöjen välillä on tasattava.
- ⚠ Tähän hanaan voi liittää vain yhden käyttäjän.
- ⚠ Tätä hanaa ei saa yhdistää sulkuventtiiliin.

Asennusohjeet

Kaluste on asennettava, huuhdeltava ja tarkastettava voimassa olevien määräysten mukaisesti.

Ennen asennusta on tarkastettava tuotteen mahdolliset kuljetusvahingot. Asennuksen jälkeen kuljetus- ja pintavaurioita ei hyväksytä.

Tekniset tiedot

Käyttöpaine:	maks. 1 MPa
Suosittelut käyttöpaine:	0,1 - 0,5 MPa
Koestuspaine:	1,6 MPa
(1 MPa = 10 bar = 147 PSI)	
Kuuman veden lämpötila:	maks. 80 °C
Kuuman veden suosituslämpötila:	65 °C
Läpivirtausmäärä 0,3 MPa paineella:	n. 17 l/min
Estää itsestään paluuvirtauksen	

Tuote on suunniteltu käytettäväksi ainoastaan juomaveden kanssa!

Merkin kuvaus



Älä käytä etikkahappopitoista silikonia!

max. Safety Function (katso sivu 65) ≈ 42 °C

Jos kuuman veden maksimaalinen lämpötila 42 °C ylittyy, hana on säädettävä uudelleen.



Säätö (katso sivu 66)

Veden lämpötila on tarkastettava käyttäjässä. Hanan avaamisen jälkeen tulee ensin kylmää vettä, se kuumenee kääntämällä edelleen. Jos hana aukenee kuumasta kylmään, patruunaa on käännettävä 180°.



Mitat (katso sivu 60)



Käyttö (katso sivu 67)



Puhdistus

katso oheinen esite



Varaosat (katso sivu 68)

Erityisvaruste (katso sivu 68) ei kuulu toimitukseen

13595000 Pidennyssetti 28 mm

13596000 Pidennys 22 mm
(pienemmällä asennussyvyydellä)

98860000 Pidennys 22 mm
(pienemmällä asennussyvyydellä)











Häiriö	Syy	Toimenpide
Vähän vettä	Liian matala vedenpaine	Lisää vedenpainetta
	Patruuna rikki, kalkkikerrostumia	Vaihda patruuna
	Käsisuihkun sihttiiviste likaantunut	Puhdista suihkukahvan ja letkun välissä oleva sihttiiviste
Hana avautuu ensin kuumalla vedellä.	Lämmin- ja kuumavesiliitännät ovat vaihtuneet.	Käännä patruunaa 180°. (katso sivu 66)
Lämpötilan säätö ei ole mahdollista	Patruuna rikki, kalkkikerrostumia	Vaihda patruuna
Vesi on liian kuumaa tai kylmää.	Maksimaalinen lämpötila on asetettava uudelleen.	Aseta maksimaalinen lämpötila uudelleen. (katso sivu 65)
Hana on raskaskäyttöinen	Patruuna rikki, kalkkikerrostumia	Vaihda patruuna
Suihku valuu vielä hieman hanan sulkemisen jälkeen.	Vesijohtojen normaali tyhjeneminen.	Ei vika.
Suihku valuu jatkuvasti.	Patruuna rikki, kalkkikerrostumia	Vaihda patruuna





Säkerhetsanvisningar

-  Handskar ska bäras under monteringsarbetet så att man kan undvika kläm- och skärskadorgen werden.
-  Barn samt vuxna med fysiska, psykiska eller sensoriska funktionshinder får inte använda duschsystemet ensamma. Personer som är påverkade av alkohol- eller droger får inte använda duschsystemet.
-  Duschsystemet får bara användas till kroppshygien med bad och dusch.
-  Stora tryckskillnader mellan anslutningarna för varmt och kallt vatten måste utjämnas.
-  Det går bara att ansluta en förbrukare till den här blandaren
-  Den här blandaren får inte kombineras med en spärrventil.

Monteringsanvisningar

Armatyren måste installeras, genomspolas och testas enligt gällande föreskrifter.

Det måste undersökas om produkten har transportskador innan den monteras. Efter monteringen accepteras inga transport- eller ytskiktsskador.

Tekniska data

Driftstryck:	max. 1 MPa
Rek. driftstryck:	0,1 - 0,5 MPa
Tryck vid provtryckning:	1,6 MPa
(1 MPa = 10 bar = 147 PSI)	
Varmvattentemperatur:	max. 80 °C
Rek. varmvattentemp.:	65 °C
Flödeskapacitet vid 0,3 MPa:	ca. 17 l/min
Självspärr mot återflöde	

Produkten är enbart avsedd för dricksvatten!

Symbolförklaring



Använd inte silikon som innehåller ättiksyra!

max. Safety Function (se sidan 65) ≈ 42 °C

Om den maximala varmvattentemperaturen överskrider 42 ° måste blandaren justeras på nytt.



Justering (se sidan 66)

Det är nödvändigt att vattentemperaturen kontrolleras på förbrukaren. När blandaren öppnats kommer det först kallt vatten; när man fortsätter vrida blir det varmt. Om blandaren öppnar från varmt till kallt så måste patronen monteras med 180 ° vridning.

Måtten (se sidan 60)



Hantering (se sidan 67)



Rengöring

se den medföljande broschyren



Reservdelar (se sidan 68)



Specialtillbehör (se sidan 68) medföljer ej leveransen

- 13595000 Förlängningsset 28 mm
- 13596000 Förlängning 22 mm (vid litet monteringsdjup)
- 98860000 Förlängning 22 mm (vid litet monteringsdjup)











Störning	Orsak	Åtgärd
För lite vatten	För lågt vattentryck	Öka vattentrycket
	Patron defekt, förkalkad	Byt ut patron
	Silfiltret i duschen smutsigt	Rengör silfiltret mellan slangen och termostaten
Blandaren öppnar först med varmt vatten	Varm- och kallvattenanslutningarna har förväxlats	Montera patronen med 180° vridning (se sidan 66)
Temperaturen kan ej ställas in	Patron defekt, förkalkad	Byt ut patron
Vattnet är för varmt eller för kallt	Maximaltemperaturen måste ställas in igen	Ställ in maximaltemperatur igen (se sidan 65)
Blandare är trög	Patron defekt, förkalkad	Byt ut patron
Duschen droppar lite när blandaren stängts	normal tömning av ledningarna	inget fel
Duschen droppar hela tiden	Patron defekt, förkalkad	Byt ut patron





Saugumo technikos nurodymai

-  Apsaugai nuo užspaudimo ir įsijpavimo montavimo metu mūvėkite pirštines.
-  Dušo sistema uždrausta naudotis vaikams, taip pat suaugusiems su fizine, dvasine negale ir (arba) sensorikos sutrikimais. Dušo sistema taip pat uždrausta naudotis asmenims, apsvaigusiems nuo alkoholio arba narkotikų.
-  Dušo sistema turi būti naudojama tik kūno higienai ir švarai palaikyti.
-  Turi būti išlyginti šalto ir karšto slėgio nelygumai.
-  Prieš šio maišytuvo gali būti prijungtas tik vienas vartojamasis įtaisas
-  Šis maišytuvas nesuderinamas su blokuojamuoju vožtuvu.

Montavimo instrukcija

Maišytuvas privalo būti montuojamas ir išbandomas pagal veikiančias normas ir šią instrukciją.

Prieš montuojant būtina patikrinti, ar gaminys nebuvo pažeistas transportavimo metu. Sumontavus pretenzijos dėl transportavimo ir paviršiaus pažeidimų nepriimamos.

Techniniai duomenys

Darbinis slėgis: ne daugiau kaip 1 MPa
 Rekomenduojamas slėgis: 0,1 – 0,5 MPa
 Bandomasis slėgis: 1,6 MPa
 (1 MPa = 10 barų = 147 PSI)

Karšto vandens temperatūra: ne daugiau kaip 80 °C
 Rekomenduojama karšto vandens temperatūra: 65 °C
 Vandens pralaidumas, esant 0,3 MPa slėgiui: apie 17 l/min

Su atbuliniu vožtuvu

Produktas skirtas tik geriamajam vandeniui!

Simbolio aprašymas



Nenaudokite silikono, kurio sudėtyje yra acto rūgšties!

max. Apsaugos funkcija (žr. psl. 65) ≈ 42 °C

Jei maksimali karšto vandens temperatūra viršija 42 °C, maišytuvas turi būti sureguliuotas iš naujo.



Reguliavimas (žr. psl. 66)

Turi būti tikrinama vandens temperatūra vartojamajam įtaise. Atsukus maišytuvą, iš pradžių teka šaltas vanduo, o sukant toliau ima tekėti karštas. Jei maišytuvas persijungia iš karšto vandens į šaltą, kasetė turi būti pasukta 180°.

Išmatavimai (žr. psl. 60)



Eksploatacija (žr. psl. 67)



Valymas

žr. pridedamoje brošiūroje.



Atsarginės dalys (žr. psl. 68)



Specialūs priedai (žr. psl. 68) nėra pridedama

13595000 Ilginimo komplektas 28 mm

13596000 Ilgiklis 22 mm, esant nepakankamam sienos gyliui.

98860000 Ilgiklis 22 mm, esant nepakankamam sienos gyliui.





Gedimas	Priežastis	Priemonė
Per maža srovė	Nepakankamas vandens spaudimas	Pakelti vandens spaudimą
	Kasetė pažeista, užkalkėjusi	Pakeisti kasetę
	Dušo galvos filtras užsikimšęs	Išvalyti dušo galvos filtrą
Maišytuvus iš pradžių leidžia karštą vandenį	Sumaišytos karšto ir šalto vandens jungtys	Persukite kasetę 180° kampu (žr. psl. 66)
Temperatūros reguliavimas neįmanomas	Kasetė pažeista, užkalkėjusi	Pakeisti kasetę
Vanduo per karštas arba per šaltas	Iš naujo nustatykite maksimalią temperatūrą	Iš naujo nustatykite maksimalią temperatūrą (žr. psl. 65)
Sunkiai sukiojama rankenėlė	Kasetė pažeista, užkalkėjusi	Pakeisti kasetę
Uždarius maišytuvą, iš dušo išlaša šiek tiek vandens	Įprastinis vamzdžių tuštinimas	Tai nėra sutrikimas
Iš dušo nuolat varva	Kasetė pažeista, užkalkėjusi	Pakeisti kasetę





Sigurnosne upute

- ⚠ Prilikom montaže se radi sprječavanja prignječanja i posjekotina moraju nositi rukavice.
- ⚠ Djeca, kao i tjelesno, mentalno i/ili senzorno hendikepirane odrasle osobe ne smiju se koristiti sustavom tuša bez nadzora. Osobe koje su pod utjecajem alkohola ili droga ne smiju se koristiti sustavom tuša.
- ⚠ Sustav tuša se smije primjenjivati samo za kupanje, tuširanje i osobnu higijenu.
- ⚠ Velika razlika u pritisku između vruće i hladne vode mora biti izbalansirana.
- ⚠ Na ovu se armaturu može priključiti samo jedan potrošač
- ⚠ Ova se armatura ne smije kombinirati sa zapornim ventilom.

Upute za montažu

Cijevi moraju biti postavljene, isprane i testirane prema važećim normama.

Prije montaže mora se provjeriti je li proizvod oštećen prilikom transporta. Nakon ugradnje se ne priznaju nikakve reklamacije koje se odnose na površinska i transportna oštećenja.

Tehnički podatci

Najveći dopušteni tlak:	tlak 1 MPa
Preporučeni tlak:	0,1 – 0,5 MPa
Probnii tlak:	1,6 MPa
(1 MPa = 10 bar = 147 PSI)	
Temperatura vruće vode:	tlak 80 °C
Preporučena temperatura vruće vode:	65 °C
Protok vode uz tlak od 0,3 MPa:	oko 17 l/min
Funkcije samo-čišćenja	

Proizvod je koncipiran isključivo za pitku vodu!

Opis simbola



Nemojte koristiti silikon koji sadrži octenu kiselinu!

max. Safety Funkcija (pogledaj ≈ 42 °C stranicu 65)

Ako je maksimalna temperatura vruće vode veća od 42 °, armatura se mora iznova podesiti.



Regulacija (pogledaj stranicu 66)

Temperatura vode mora se provjeriti na ispustu. Nakon otvaranja armature najprije izlazi hladna voda, a nakon daljnjeg okretanja vruća. Ako armatura najprije otvara vruću, a zatim hladnu vodu, kartuša se mora okrenuti za 180 ° i ponovo ugraditi.

Mjere (pogledaj stranicu 60)



Upotreba (pogledaj stranicu 67)



Čišćenje

se u priloženoj brošuri.



Rezervni djelovi (pogledaj stranicu 68)



Posebni pribor (pogledaj stranicu 68) Nije sadržano u isporuci!

- 13595000 Set za ekstenziju 28 mm
- 13596000 Produljenje 22 mm (kod manje dubine ugradnje)
- 98860000 Produljenje 22 mm (kod manje dubine ugradnje)





Greška	Uzrok	Otklanjanje
Nedovoljno vode	Pre nizak tlak vode	Povećajte tlak vode
	Neispravan uložak Taloženje kamenca	Zamijenite uložak
	Filter tuša je prljav	Očistite filter između tuša i crijeva
Armatura najprije otvara vruću vodu.	Zamijenjeni su priključci tople i hladne vode	Okrenite kartušu za 180° pa je ponovo ugradite (pogledaj stranicu 66)
Reguliranje temperature nije moguće	Neispravan uložak Taloženje kamenca	Zamijenite uložak
Voda je vrela ili suviše hladna	Mora se iznova namjestiti maksimalna temperatura	Iznova namjestite maksimalnu temperaturu (pogledaj stranicu 65)
Ručica se zaglavila	Neispravan uložak Taloženje kamenca	Zamijenite uložak
Nakon zatvaranja armature iz tuša još neko vrijeme kaplje voda	Normalno pražnjenje cijevi	Nije nikakva pogreška
Tuš stalno kaplje	Neispravan uložak Taloženje kamenca	Zamijenite uložak





! Güvenlik uyarıları

- ⚠ Montaj esnasında ezilme ve kesilme gibi yaralanmaları önlemek için eldiven kullanılmalıdır.
- ⚠ Bedensel, ruhsal ve/veya sensörük engelli çocuk ve yetiřkinler gözetimsiz olarak duř sistemini kullanmamalıdır. Alkol veya uyuturucu etkisinde olanlar duř sistemini kullanmamalıdır.
- ⚠ Duř sistemi yalnızca banyo, hijyen ve beden temizlięi amaçları doęrultusunda kullanılabilir.
- ⚠ Sıcak ve soęuk su baęlantıları arasında büyük basınç farklılıkları varsa, bu basınç farklılıklarının dengelenmesi gerekir.
- ⚠ Bu armatüre sadece bir tüketici baęlanabilir.
- ⚠ Bu armatür bir kapama valfiyle birleřtirilemez.

Montaj aıklamaları

Batarya monte edilmeli, geerli normlardan sonra akis testi yapılmalıdır.

Montaj iřleminden önce ürün nakliye hasarları yönünden kontrol edilmelidir. Montaj iřleminden sonra nakliye veya yüzey hasarları için sorumluluk üstlenilmemektedir.

Teknik bilgiler

İřletme basıncı:	azami 1 MPa
Tavsiye edilen iřletme basıncı:	0,1 - 0,5 MPa
Kontrol basıncı:	1,6 MPa
(1 MPa = 10 bar = 147 PSI)	
Sıcak su sıcaklıęı:	azami 80°C
Tavsiye edilen su ısısı:	65°C
0,3 MPa'daki debi:	yaklařık 17 l/dak
Geri emme önleyici	

Ürün sadece řebeke suyu için tasarlanmıřtır!

Simge aıklaması



Asetik asit ieren silikon kullanmayın!

max. Safety Function (Bakınız sayfa ≈ 42°C 65)

Maksimum sıcak su sıcaklıęı 42°'yi ařarsa armatür yeniden ayarlanmalıdır.



Ayarlama (Bakınız sayfa 66)

Tüketicideki su sıcaklıęı kontrol edilmelidir. Armatürün aılmasından sonra öncelikle soęuk su gelir, evrilmeye devam edildięinde ısınır. Armatür sıcaktan soęuęa doęru aılırsa kartuř 180° evrilmiř olarak takılmalıdır.



Ölçüleri (Bakınız sayfa 60)



Kullanımı (Bakınız sayfa 67)



Temizleme

birlikte verilen brořür



Yedek Parçalar (Bakınız sayfa 68)

Özel aksesuarlar (Bakınız sayfa 68) Teslimat kapsamına dahil deęildir

13595000 Uzatma seti 28 mm

13596000 Uzatma 22 mm (montaj derinlięi düřükken)

98860000 Uzatma 22 mm (montaj derinlięi düřükken)





arıza	sebebe	yardıı
Az su geliyor	Su basıncı düşük	Su basıncını artırın
	Kartuş Bozulmuş ve kireçlenmiş olabilir	Kartuşu deęiştirin
	Duşun süzgeci tıkanmış olabilir	El duşu ile hortum arasındaki hortumu yıkayın
Armatür öncelikle sıcak suyla açılır	Sıcak ve soęuk su baęlantıları karıştırıldı	Kartuşu 180° çevrilmiş olarak takın (Bakınız sayfa 66)
Sıcaklık ayarı mümkün deęil	Kartuş Bozulmuş ve kireçlenmiş olabilir	Kartuşu deęiştirin
Su çok sıcak veya çok soęuk	Maksimum sıcaklık yeniden ayarlanmalıdır	Maksimum sıcaklığı yeniden ayarlayın (Bakınız sayfa 65)
Batarya kullanımı aęırlaşıyor	Kartuş Bozulmuş ve kireçlenmiş olabilir	Kartuşu deęiştirin
Su püskürtücüsü armatürün kapatılmasından sonra kısaca damlatıyor	Hatların normal şekilde boşaltılması	Hata yok
El duşu sürekli damlatıyor	Kartuş Bozulmuş ve kireçlenmiş olabilir	Kartuşu deęiştirin





Instrucțiuni de siguranță

- ⚠ La montare utilizați mănuși pentru evitarea contuziunilor și tăierii mâinilor.
- ⚠ Copiii și adulții cu dizabilități corporale, mentale și senzoriale nu pot utiliza sistemul de duș nesupravegheați. De asemenea este interzisă utilizarea sistemului de duș de către persoane, care se află sub influența alcoolului sau a drogurilor.
- ⚠ Sistemul de duș poate fi utilizat doar pentru spălarea, menținerea igienei și curățarea corpului.
- ⚠ Diferențele de presiune mari între alimentarea cu apă rece și apă caldă trebuie echilibrate.
- ⚠ La această armătură se poate racorda numai un singur consumator.
- ⚠ Nu este permisă montarea acestei armături cu o supapă de închidere.

Instrucțiuni de montare

Bateria trebuie montată, clătită și verificată conform normelor în vigoare.

Înainte de instalare verificați, dacă produsul prezintă deteriorări de transport. După instalare garanția nu acoperă deteriorările de transport și cele de suprafață.

Date tehnice

Presiune de funcționare: max. 1 MPa
 Presiune de funcționare recomandată: 0,1 – 0,5 MPa
 Presiune de verificare: 1,6 MPa
 (1 MPa = 10 bar = 147 PSI)
 Temperatura apei calde: max. 80°C
 Temperatura recomandată a apei calde: 65°C
 Debit de apă la 0,3 MPa: cca. 17 l/min
 Asigurat contra scurgere înapoi

Produsul este destinat exclusiv pentru apă potabilă.

Descrierea simbolurilor



Nu utilizați silicon cu conținut de acid acetic!

max. Funcția de siguranță (vezi pag. ≈ 42°C 65)

Dacă temperatura maximă a apei calde depășește 42° armătura trebuie reglată din nou.



Reglare (vezi pag. 66)

Trebuie verificată temperatura apei la consumator. După deschiderea armăturii mai întâi curge apă rece, iar apa se încălzește la rotirea mai departe a robinetului. Dacă doriți ca armătura să fie deschisă de la cald la rece, montați cartușul rotii cu 180°.

Dimensiuni (vezi pag. 60)



Utilizare (vezi pag. 67)



Curățare

vezi broșura alăturată.



Piese de schimb (vezi pag. 68)



Accesorii opționale (vezi pag. 68) nu este inclus în setul livrat

13595000 Set de prelungire 28 mm

13596000 Prolungitor 22 mm (în cazul montării la adâncime mică)

98860000 Prolungitor 22 mm (în cazul montării la adâncime mică)





Deranjament	Cauza	Măsuri de remediere
Prea puțină apă	Presiune apă prea mică	Măriți presiunea de apă
	Cartuș defect din cauza depunerilor de calcar	Schimbați cartușul.
	S-a murdărit garnitura de sită a capătului de duș.	Curățați garnitura sită dintre capătul duș și furtun.
La deschidere mai întâi curge apă caldă din robinet.	Racordurile de apă caldă și rece au fost montate invers.	Montați cartușul rotit cu 180°. (vezi pag. 66)
Temperatura nu poate fi reglată.	Cartuș defect din cauza depunerilor de calcar	Schimbați cartușul.
Apa este prea caldă sau prea rece.	Temperatura maximă trebuie setată din nou.	Setați din nou temperatura maximă. (vezi pag. 65)
Bateria se mișcă dificil	Cartuș defect din cauza depunerilor de calcar	Schimbați cartușul.
Picură puțină apă din duș imediat după închiderea armăturii.	golirea normală a conductelor	nu este o defecțiune
Dușul picură	Cartuș defect din cauza depunerilor de calcar	Schimbați cartușul.





Υποδείξεις ασφαλείας

- ⚠ Για να αποφύγετε τραυματισμούς κατά τη συναρμολόγηση πρέπει να φοράτε γάντια.
- ⚠ Παιδιά ή ενήλικες με μειωμένες σωματικές, διανοητικές και/ή αισθητήριες ανεπάρκειες δεν επιτρέπεται να χρησιμοποιούν το σύστημα ντους χωρίς επιτήρηση. Άτομα υπό την επήρεια οινόπνευματος ή ναρκωτικών δεν επιτρέπεται να χρησιμοποιούν σε καμία περίπτωση το
- ⚠ Το σύστημα ντους επιτρέπεται να χρησιμοποιείται μόνο σαν μέσο λουτρού, υγιεινής και καθαρισμού του σώματος.
- ⚠ Οι διαφορές της πίεσης μεταξύ της σύνδεσης κρύου και ζεστού νερού θα πρέπει να αντισταθμίζονται.
- ⚠ Σε αυτήν την μπαταρία είναι εφικτή η σύνδεση μόνο ενός καταναλωτή
- ⚠ Αυτή η μπαταρία δεν επιτρέπεται να συνδυαστεί με βαλβίδα διακοπής.

Οδηγίες συναρμολόγησης

Η μπαταρία πρέπει να τοποθετηθεί, να πλυθεί και να ελεγχθεί με βάση τους ισχύοντες κανόνες υδραυλικής τέχνης

Πριν τη συναρμολόγηση πρέπει να εξεταστεί το προϊόν για ζημιές μεταφοράς. Μετά την εγκατάσταση δεν αναγνωρίζονται ζημιές από τη μεταφορά ή επιφανειακές ζημιές.

Τεχνικά Χαρακτηριστικά

Λειτουργία πίεσης:	έως 1 MPa
Συνιστώμενη λειτουργία πίεσης:	0,1 – 0,5 MPa
Πίεση ελέγχου:	1,6 MPa
(1 MPa = 10 bar = 147 PSI)	
Θερμοκρασία ζεστού νερού:	έως 80 °C
Συνιστώμενη θερμοκρασία ζεστού νερού:	65 °C
Κατανάλωση νερού στα 0,3 MPa:	περ. 17 l/min
Περιλαμβάνει βαλβίδα αντεπιστροφής.	

Το προϊόν έχει σχεδιαστεί αποκλειστικά για πόσιμο νερό!

Περιγραφή συμβόλων



Μην χρησιμοποιείτε σιλικόνη που περιέχει οξικό οξύ!

max. Safety Function (Λειτουργία ≈ 42 °C ασφαλείας) (βλ. σελίδα 65)

Σε περίπτωση που η μέγιστη θερμοκρασία του ζεστού νερού υπερβαίνει τους 42°, πρέπει η μπαταρία να επαναρυθμιστεί.



Ρύθμιση (βλ. σελίδα 66)

Είναι απαραίτητο η θερμοκρασία του νερού να ελέγχεται στον καταναλωτή. Με το άνοιγμα της μπαταρίας τρέχει πρώτα κρύο νερό. Περιστρέφοντας την το νερό γίνεται ζεστό. Αν η μπαταρία ανοίγει από το ζεστό προς το κρύο, η εσωτερική της βάση πρέπει να περιστραφεί κατά 180°.



Διαστάσεις (βλ. σελίδα 60)



Χειρισμός (βλ. σελίδα 67)



Καθαρισμός

βλ. συνημμένο φυλλάδιο



Ανταλλακτικά (βλ. σελίδα 68)

Ειδικά αξεσουάρ (βλ. σελίδα 68)

δεν περιλαμβάνεται στον παραδοτέο εξοπλισμό

13595000 Σετ επιμήκυνσης 28 mm

13596000 Σωλήνας επιμήκυνσης 22 mm (σε μειωμένο βάθος τοποθέτησης)

98860000 Σωλήνας επιμήκυνσης 22 mm (σε μειωμένο βάθος τοποθέτησης)





Βλάβη	Αιτία	Διόρθωση
Ανεπαρκές νερό	Ανεπαρκής πίεση νερού	Αυξήστε την πίεση του νερού
	Ελαττωματικό φυσιγγίο, άλατα	Αλλαγή φυσιγγίου
	Βρώμικη στεγανοποιητική σήτα του καταιονιστήρα	Καθαρίστε και, εάν χρειαστεί, αλλάξτε τη στεγανοποιητική σήτα μεταξύ καταιονιστήρα και σπιράλ
Η μπαταρία ανοίγει πρώτα με ζεστό νερό	Έχουν τοποθετηθεί λάθος οι συνδέσεις ζεστού και κρύου νερού	Τοποθετήστε πάλι τη βάση της μπαταρίας με αντιμετάθεση κατά 180° (βλ. σελίδα 66)
Δεν είναι δυνατή η ρύθμιση της θερμοκρασίας	Ελαττωματικό φυσιγγίο, άλατα	Αλλαγή φυσιγγίου
Το νερό είναι πολύ ζεστό ή πολύ κρύο	Hay que regular de nuevo la temperatura máxima.	Επαναρύθμιση τη μέγιστης θερμοκρασίας (βλ. σελίδα 65)
Σκληρή μπαταρία (μείκτης)	Ελαττωματικό φυσιγγίο, άλατα	Αλλαγή φυσιγγίου
Το ντους στάζει για λίγο μετά το κλείσιμο της μπαταρίας	πρόκειται για συνηθισμένη εκκένωση των σωλήνων	δεν πρόκειται για σφάλμα
Το ντους τρέχει συνεχώς	Ελαττωματικό φυσιγγίο, άλατα	Αλλαγή φυσιγγίου





Varnostna opozorila

- ⚠ Lors du montage, porter des gants de protection pour éviter toute blessure par écrasement ou coupure.
- ⚠ Otroci kot tudi odrasle osebe z omejenimi telesnimi, duševnimi in/ali senzoričnimi sposobnostmi ne smejo nenadzorovano uporabljati sistema za prhanje. Osebe, ki so pod vplivom alkohola ali drog, sistema za prhanje ne smejo uporabljati.
- ⚠ Sistem za prhanje se sme uporabljati le z namenom umivanja, vzdrževanja higiene in telesne nege.
- ⚠ Velike razlike v tlaku med priključkom za mrzlo in priključkom za toplo vodo je potrebno izravnati.
- ⚠ Na to armaturo se lahko priklopi le en porabnik.
- ⚠ Te armature ne smete kombinirati z zapornim ventilom.

Navodila za montažo

Armaturo je potrebno montirati, splakniti in testirati v skladu z veljavnimi predpisi.

Pred montažo je treba izdelek preveriti glede morebitnih transportnih poškodb. Po vgradnji transportne ali površinske poškodbe ne bodo več priznane.

Tehnični podatki

Delovni tlak:	maks. 1 MPa
Priporočeni delovni tlak:	0,1 - 0,5 MPa
Preskusni tlak:	1,6 MPa
(1 MPa = 10 bar = 147 PSI)	
Temperatura tople vode:	maks. 80 °C
Priporočena temperatura tople vode:	65 °C
Pretok vode pri 0,3 MPa:	ca. 17 l/min
Zaščita proti povratnemu toku	

Proizvod je zasnovan izključno za sanitarno vodo!

Opis simbola



Ne smete uporabiti silikona, ki vsebuje očetno kislino!

max. Varnostna funkcija . (glejte ≈ 42 °C stran 65)

Če je presežena maksimalna temperatura 42°, morate armaturo na novo justirati.



Justiranje (glejte stran 66)

Obvezno morate preveriti temperaturo vode na porabniku. Ko armaturo odprete, iz nje najprej priteče hladna voda, ko še naprej odvijate pa vroča. Če se armatura odpira od vroče na hladno vodo, morate kartušo vgraditi za 180° obrnjeno.

Navodila za montažo

Armaturo je potrebno montirati, splakniti in testirati v skladu z veljavnimi predpisi.

Pred montažo je treba izdelek preveriti glede morebitnih transportnih poškodb. Po vgradnji transportne ali površinske poškodbe ne bodo več priznane.

Tehnični podatki

Delovni tlak:	maks. 1 MPa
Priporočeni delovni tlak:	0,1 - 0,5 MPa
Preskusni tlak:	1,6 MPa
(1 MPa = 10 bar = 147 PSI)	
Temperatura tople vode:	maks. 80 °C
Priporočena temperatura tople vode:	65 °C
Pretok vode pri 0,3 MPa:	ca. 17 l/min
Zaščita proti povratnemu toku	

Proizvod je zasnovan izključno za sanitarno vodo!

Mere (glejte stran 60)



Upravljanje (glejte stran 67)



Čiščenje

glejte priloženi brošuri.



Rezervni deli (glejte stran 68)



Poseben pribor (glejte stran 68)

Ni vključeno

13595000 Podaljševalni komplet 28 mm

13596000 Podaljšek 22 mm (če zid ni dovolj globok)

98860000 Podaljšek 22 mm (če zid ni dovolj globok)





Napaka	Vzrok	Pomoč
Malo vode	Prenizek vodni tlak	Povečajte vodni tlak
	Pokvarjen vložek, poapneno	Zamenjajte vložek
	Filtrirna mrežica prhe je umazana	Očistite filtrirno mrežico med prho in gibko cevjo
Iz armature najprej priteče vroča voda	Priključki za vročo in hladno vodo so zamenjani	Kartušo vgradite za 180° obrnjeno (glejte stran 66)
Uravnavanje temperature ni mogoče	Pokvarjen vložek, poapneno	Zamenjajte vložek
Voda je prevroča ali prehladna	Maksimalno temperaturo morate na novo nastaviti	Ponovno nastavite maksimalno temperaturo (glejte stran 65)
Težko premikanje armature	Pokvarjen vložek, poapneno	Zamenjajte vložek
Po priklopu armature iz prhe kaplja voda	normalno praznjenje cevi	ni napaka
Prha neprestano kaplja	Pokvarjen vložek, poapneno	Zamenjajte vložek





⚠️ Ohutusjuhised

- ⚠️ Kandke paigaldamisel muljumis- ja löikevigastuste vältimiseks kindaid.
- ⚠️ Lapsed, samuti kehaliste, vaimsete või tajupiirangutega täiskasvanud ei tohi dušisüsteemi järelvalveta kasutada. Alkoholi või narkootikumide mõju all olevad isikud ei tohi dušisüsteemi kasutada.
- ⚠️ Dušisüsteemi tohib kasutada ainult pesemis-, hügieeni- ja kehapuhastamisesmärkidel.
- ⚠️ Kui külma ja kuuma vee ühenduste surve on väga erinev, tuleb need tasakaalustada.
- ⚠️ Selle armatuuriga saab ühendada ainult ühe tarbija
- ⚠️ Seda armatuuri ei tohi kombineerida sulgekla-piga.

Paigaldamisjuhised

Seadme paigaldamine, läbipesu ja kontrollimine peab toimuma vastavalt kehtivatele normidele.

Enne paigaldamist tuleb toodet kontrollida transpordikahjustuste osas. Pärast paigaldamist ei tunnustata enam transpordi- või pinnakahjustuste kaebuseid.

Tehnilised andmed

Töörõhk	maks. 1 MPa
Soovitav töö rõhk:	0,1 - 0,5 MPa
Kontrollsurve:	1,6 MPa
(1 MPa = 10 baari = 147 PSI)	
Kuuma vee temperatuur:	maks. 80 °C
Soovitav kuuma vee temperatuur:	65 °C
Läbivool, kui rõhk on 0,3 MPa:	u. 17 l/min

Toode on ette nähtud eranditult joogivee jaoks!

Sümbolite kirjeldus



Ärge kasutage äädikhapet sisaldavat silikooni!

max. Turvafunktsioon (vt lk 65)

≈ 42 °C Kui kuuma vee maksimaalne temperatuur on üle 42 °, tuleb armatuuri uuesti justeerida.



Reguleerimine (vt lk 66)

Tarbija veetemperatuuri tuleb kontrollida. Pärast armatuuri avamist tuleb alguses külma vett, rohkem lahti keerates läheb vesi tuliseks. Kui armatuur avaneb tuliselt külmale, tuleb kassett paigaldada 180 ° nurga all.



Mõõtude (vt lk 60)



Kasutamine (vt lk 67)



Puhastamine

vt kaasasolevast brošüürist.



Varuosad (vt lk 68)

Spetsiaalne lisavarustus (vt lk 68)

ei sisaldu komplektis

13595000 pikenduskomplekt 28 mm

13596000 pikendus 22 mm (kui sein ei ole piisavalt paks).

98860000 pikendus 22 mm (kui sein ei ole piisavalt paks).











Rike	Põhjus	Lahendus
Vähe vett	Vee surve liiga madal	Tõstke vee survet
	Tööelement on katkine, lubjastunud	Vahetage tööelement
	Duši sõeltihend must	Puhastage duši ja vooliku vaheline sõeltihend
Armatuur avaneb kõigepealt tulise veega	Sooja ja külma vee liitmikud läksid vahetusse	Paigaldage kassett 180° nurga all (vt lk 66)
Termoregulatsioon pole võimalik	Tööelement on katkine, lubjastunud	Vahetage tööelement
Vesi on liiga kuum või liiga külm	Maksimaalset temperatuuri tuleb uuesti reguleerida	Reguleerige maksimaalset temperatuuri uuesti (vt lk 65)
Segisti käib raskelt	Tööelement on katkine, lubjastunud	Vahetage tööelement
Dušš tilgub pärast armatuuri sulgemist lühikest aega	torustiku normaalne tühjenemine	ei ole viga
Dušš tilgub pidevalt	Tööelement on katkine, lubjastunud	Vahetage tööelement





Drošības norādes

-  Montāžas laikā, lai izvairītos no spiedumiem un iegriezumiem, nepieciešams nēsāt cimdus.
-  Bērni, kā arī pieaugušie ar fiziskiem, garīgiem un / vai sensoriskiem ierobežojumiem nedrīkst lietot šo dušas sistēmu bez uzraudzības. Personas, kas atrodas alkohola vai narkotisko vielu iespaidā, nedrīkst lietot šo dušas sistēmu.
-  Šo dušas sistēmu drīkst izmantot tikai, lai mazgātos, higiēnai un ķermeņa tīrīšanai.
-  Jāizlīdzina spiediena atšķirības starp aukstā un karstā ūdens pievadiem.
-  Armatūrai var pieslēgt tikai vienu patērētāju.
-  Šo armatūru nedrīkst kombinēt ar slēgvārstu.

Norādījumi montāžai

Jaucējkrāns jāmontē, jāskalo un jāpārbauda atbilstoši spēkā esošajām normām.

Pirms montāžas nepieciešams pārbaudīt, vai produktam transportēšanas laikā nav radušies bojājumi. Pēc iebūvēšanas bojājumi, kas radušies transportēšanas laikā, vai virsmas bojājumi netiek atzīti.

Tehniskie dati

Darba spiediens:	maks. 1 MPa
leteicamais darba spiediens:	0,1 – 0,5 MPa
Pārbaudes spiediens:	1,6 MPa
(1 MPa = 10 bar = 147 PSI)	
Karstā ūdens temperatūra:	maks. 80 °C
leteicamā karstā ūdens temperatūra:	65 °C
Caurteces intensitāte pie 0,3 MPa:	apm. 17 l/min
Drošības vārsts	

Izstrādājums ir paredzēts tikai dzeramajam ūdenim!

Simbolu nozīme



Neizmantot silikonu, kas satur etiķskābi!

max. Drošības funkcija (skat. 65. lpp.)
≈ 42 °C

Ja maksimālā karsta ūdens temperatūra pārsniedz 42 °, armatūra jānoregulē no jauna.



Ieregulēšana (skat. 66. lpp.)

Ir nepieciešams, lai ūdens temperatūra tiktu pārbaudīta uz patērētāja. Pēc armatūras atvēršanas vispirms iznāk auksts ūdens, pēc tam karsts ūdens. Ja pēc armatūras atvēršanas vispirms iznāk karsts ūdens un tikai pēc tam auksts ūdens, armatūra jāpagriež par 180 °.



Izmērus (skat. 60. lpp.)



Lietošana (skat. 67. lpp.)



Tīrīšana

skatiet pievienotajā brošūrā.



Rezerves daļas (skat. 68. lpp.)

Speciāli aksesuāri (skat. 68. lpp.) komplektā netiek piegādāti

13595000 Pagarināšanas komplekts 28 mm

13596000 Pagarinājums 22 mm (ja iebūvēšanas dziļums nav pietiekams)

98860000 Pagarinājums 22 mm (ja iebūvēšanas dziļums nav pietiekams)











Traucējums	Iemesls	Bojājumu novēršana
Maz ūdens	Nepietiekams ūdens spiediens	Paaugstināt ūdens spiedienu
	Bojāta kartuša, aizkalļojusies	Nomainīt kartušu
	Netīrs dušas filtra blīvējums	Iztīrīt filtra blīvējumu starp dušu un šļūteni
Pēc armatūras atvēršanas vispirms iznāk karsts ūdens.	Silta un auksta ūdens pieslēgumi ir nomainīti vietām.	Iebūvējiet kartridžu, pagriežot to par 180°. (skat. 66. lpp.)
Nav iespējama temperatūras regulēšana	Bojāta kartuša, aizkalļojusies	Nomainīt kartušu
Ūdens ir pārāk karsts vai pārāk auksts.	Maksimālā ūdens temperatūra jāiestata no jauna.	Iestatiet no jauna maksimālo ūdens temperatūru. (skat. 65. lpp.)
Jaucējkrāns smagi grozāms	Bojāta kartuša, aizkalļojusies	Nomainīt kartušu
Duša neilgu laiku turpina pilēt pēc armatūras slēgšanas.	Normāla vadu iztukšošana.	Nav kļūdas.
Duša pastāvīgi pil	Bojāta kartuša, aizkalļojusies	Nomainīt kartušu





Sigurnosne napomene

-  Prilikom montaže se radi sprečavanja prignječjenja i posekotina moraju nositi rukavice.
-  Deca, kao i telesno, mentalno i/ili senzorno hendikepirane odrasle osobe ne smeju da koriste sistem tuša bez nadzora. Osobe koje su pod uticajem alkohola ili droga ne smeju da koriste sistem tuša.
-  Sistem tuša sme da se koristi samo za kupanje, tuširanje i ličnu higijenu.
-  Velika razlika u pritisku između vruće i hladne vode mora biti izbalansirana.
-  Na ovu armaturu može da se priključi samo jedan potrošač
-  Ova armatura ne sme da se kombinuje sa blokiranim ventilom.

Instrukcije za montažu

Armatura mora biti postavljena, isprana i testirana prema važećim normama.

Pre montaže se mora proveriti da li je proizvod oštećen pri transportu. Nakon ugradnje se ne priznaju nikakve reklamacije koje se odnose na površinska i transportna oštećenja.

Tehnički podaci

Radni pritisak:	maks. 1 MPa
Preporučeni radni pritisak:	0,1 – 0,5 MPa
Probni pritisak:	1,6 MPa
(1 MPa = 10 bar = 147 PSI)	
Temperatura vruće vode:	maks. 80 °C
Preporučena temperatura vruće vode:	65 °C
Protok vode pri pritisku od 0,3 MPa:	oko 17 l/min
Zaštita od povratnog toka	

Proizvod je koncipiran isključivo za pijaću vodu!

Opis simbola



Nemojte koristiti silikon koji sadrži sirćetnu kiselinu!

max. Safety funkcija (vidi stranu 65) ≈ 42 °C

Ukoliko je maksimalna temperatura vruće vode veća od 42 °, armatura se mora iznova podesiti.



Podešavanje (vidi stranu 66)

Neophodno je proveriti temperaturu vode na ispustu. Nakon otvaranja armature najpre izlazi hladna voda, a kasnije kako se armatura dalje okreće, počinje da izlazi vruća. Ako armatura najpre otvara vruću, a zatim hladnu vodu, kartuša mora da se okrene za 180° i ponovo ugradi.

Mere (vidi stranu 60)



Rukovanje (vidi stranu 67)



Čišćenje

vidi priloženoj brošuri.



Rezervni delovi (vidi stranu 68)



Poseban pribor (vidi stranu 68)

Nije sadržano u isporuci

13595000 Produžna garnitura 28 mm

13596000 Produžetak 22 mm (kod manje dubine ugradnje)

98860000 Produžetak 22 mm (kod manje dubine ugradnje)











Smetnja	Uzrok	Pomoć
Nedovoljno vode	Pre nizak pritisak vode	Povećajte pritisak vode
	Neispravna kartuša, nataloženi kamenac	Zamenite kartušu
	Mrežasta zaptivka tuša je prljava	Očistite mrežastu zaptivku između tuša i crijeva
Armatura najpre otvara vruću vodu.	Zamenjeni su priključci tople i hladne vode	Okrenite kartušu za 180° i ponovo je ugradite (vidi stranu 66)
Regulisanje temperature nije moguće	Neispravna kartuša, nataloženi kamenac	Zamenite kartušu
Voda je vrela ili previše hladna	Mora ponovo da se podesi maksimalna temperatura	Ponovo podesite maksimalnu temperaturu (vidi stranu 65)
Ručica se zaglavila	Neispravna kartuša, nataloženi kamenac	Zamenite kartušu
Nakon što se armatura zatvori, iz tuša još neko vreme kaplje voda	Normalno pražnjenje cevi	Ne predstavlja nikakvu grešku
Tuš neprestano kaplje	Neispravna kartuša, nataloženi kamenac	Zamenite kartušu





Sikkerhetshenvisninger

-  Bruk hansker under montasjen for å unngå klem- og kuttskader.
-  Barn og voksne med fysiske og psykiske og/eller sensoriske handicap skal ikke bruke dusjsystemet uten oppsyn. Personer som er påvirket av alkohol eller narkotika skal ikke bruke dusjsystemet.
-  Dusjsystemet skal kun brukes for bade-, hygiene- og kroppsrengjøringsformål.
-  Store trykkdifferanser mellom kaldt- og varmtvannstilkoblinger skal utlignes.
-  Kun én forbruker kan kobles til denne armaturen
-  Denne armaturen må ikke kombineres med en sperreventil.

Montagehenvisninger

Armaturen skal monteres, spyles og sjekkes iht. gyldige standarder.

Før montasjen skal produktet sjekkes for transportskader. Etter monteringen aksepteres ikke noen transport- eller overflateskader.

Tekniske data

Driftstrykk	maks. 1 MPa
Anbefalt driftstrykk:	0,1 – 0,5 MPa
Prøvetrykk	1,6 MPa
(1 MPa = 10 bar = 14,7 PSI)	
Varmtvannstemperatur	maks. 80 °C
Anbefalt temperatur for varmt vann	65 °C
Gjennomstrømningsytelse ved 0,3 MPa: omtrent 17 l/min	
Egensikker mot tilbakeflyt	

Produktet er utelukkende designet for drikkevann!

Symbolbeskrivelse



Ikke bruk silikon som inneholder eddiksyre!

max. Safety Function (se side 65) ≈ 42 °C

Hvis den maksimale varmtvannstemperaturen overskrider 42 °, skal armaturen justeres på ny.



Justering (se side 66)

Det er nødvendig å sjekke vanntemperaturen på forbrukeren. Etter åpning av armaturen kommer først kaldt vann. Når du vrir videre, blir det varmt. Åpner armaturen fra varmt til kaldt, så skal kassetten bygges inn vridd med 180°.

Mål (se side 60)



Betjening (se side 67)



Rengjøring

se vedlagt brosjyre.



Serviceedeler (se side 68)



Ekstratilbehør (se side 68) ikke med i leveransen

13595000 Forlengelses-sett 28 mm

13596000 Forlengelse 22 mm (ved liten montasjedybde)

98860000 Forlengelse 22 mm (ved liten montasjedybde)







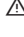



Feil	Årsak	Feilrettelse
Lite vann	For lavt vanntrykk	Øke vanntrykk
	Kartusj defekt, forkalkning	Kartusj byttes
	Dusjens silpakning er skitten	Silpakning mellom dusj og slangen rengjøres
Armaturen åpner først med varmt vann	Tilkoblinger for varmt og kaldt vann ble byttet	Bygg inn kassetten vridt med 180° (se side 66)
Temperaturregulering er ikke mulig	Kartusj defekt, forkalkning	Kartusj byttes
Vannet er for varmt eller for kaldt	Maksimaltemperaturen skal innstilles på ny	Innstill maksimaltemperatur på ny (se side 65)
Armatyr ikke lett bevegelig	Kartusj defekt, forkalkning	Kartusj byttes
Etter avstenging av armaturen drypper dusjen etter i en kort tid	normal tømning av ledninger	ingen feil
Dusjen drypper stadig	Kartusj defekt, forkalkning	Kartusj byttes





Указания за безопасност

-  При монтажа трябва да се носят ръкавици, за да се избегнат наранявания поради притискане или порязване.
-  Не е позволено деца, както и възрастни с физически, умствени и / или сензорни ограничения да използват системата на душа без надзор. Не е позволено използването на системата на душа от лица, употребили алкохол или дрога.
-  Позволено е използването на системата на душа само за къпане, хигиена и цели на почистване на тялото.
-  Големите разлики в налягането между изводите за студената и топлата вода трябва да се изравняват.
-  Към тази арматура може да бъде свързан само един консуматор
-  Тази арматура не бива да се комбинира със спирателен вентил.

Указания за монтаж

Арматурата трябва да се монтира, промие и провери в съответствие с валидните норми.

Преди монтажа продуктът трябва да се провери за транспортни щети. След монтажа не се признават транспортни или повърхностни щети.

Технически данни

Работно налягане: макс. 1 МПа
 Препоръчително работно налягане: 0,1 - 0,5 МПа
 Контролно налягане: 1,6 МПа
 (1 МПа = 10 bar = 147 PSI)
 Температура на горещата вода: макс. 80 °C
 Препоръчителна температура на горещата вода: 65 °C
 Мощност на потока при 0,3 МПа: прил. 17 л / мин
 Самозащитен против обратно изтичане

Продуктът е разработен само за питейна вода!

Описание на символите



Не използвайте силикон, съдържащ оцетна киселина!

max. Safety Function (Функция за ≈ 42 °C безопасност) (вижте стр. 65)

Ако максималната температура на горещата вода надвиши 42 °, арматурата трябва отново да бъде юстирана.



Юстиране (вижте стр. 66)

Необходимо е температурата на водата да се провери на консуматора. След отварянето на арматурата първо изтича студена вода, при продължаване на въртенето става гореща. Ако арматурата се отваря от горещо към студено, пълнителят трябва да се монтира със завъртане на 180 °.



Размери (вижте стр. 60)



Обслужване (вижте стр. 67)



Почистване

от приложената брошура.



Сервизни части (вижте стр. 68)

Специални

принадлежности (вижте стр. 68) не се съдържа в обема на доставка

13595000 Удължителен комплект 28 мм

13596000 Удължител 22 мм (при малка монтажна дълбочина)

98860000 Удължител 22 мм (при малка монтажна дълбочина)





Неизправност	Причина	Помощ
Малко вода	Твърде малко налягане на водата	Повишаване на налягането на водата
	Дефектна гилза, покрита с варовик	Сменете гилзата
	Замърсено е уплътнението с цедка на разпръсквателя	Почистете уплътнението с цедка между разпръсквателя и маркуча
Арматурата се отваря първо с гореща вода	Изводите за топла и студена вода са разменени	Монтирайте пълнителя със завъртане на 180° (вижте стр. 66)
Не е възможно регулиране на температурата	Дефектна гилза, покрита с варовик	Сменете гилзата
Водата е твърде гореща или твърде студена	Максималната температура трябва да се настрои отново	Настройте отново максималната температура (вижте стр. 65)
Трудно подвижна арматура	Дефектна гилза, покрита с варовик	Сменете гилзата
След затваряне на арматурата разпръсквателят продължава да капе малко след	нормално изпразване на тръбопроводите	няма грешка
Душът непрекъснато капе	Дефектна гилза, покрита с варовик	Сменете гилзата





Udhëzime sigurie

- ⚠ Për të evituar lëndimet e pickimeve ose të prerjeve gjatë procesit të montimit duhet që të vishni doreza.
- ⚠ Fëmijët dhe të rriturit me aftësi të kufizuara fizike, mendore dhe/ose ndijuese nuk duhet ta përdorin sistemin e dushit pa qenë nën mbikëqyrje. Personat që janë nën ndikimin e drogave ose të alkoolit nuk duhet ta përdorin sistemin e dushit.
- ⚠ Sistemi i dushit duhet të përdoret vetëm qëllimet e banjave, të higjienës dhe të larjes së trupit.
- ⚠ Ndryshimet e mëdha të presionit mes lidhjeve të ujit të ftohtë dhe atij të ngrohtë duhen ekuilibruar.
- ⚠ Kjo valvulë është vetë për një funksion instalimi.
- ⚠ Mos e përdor kë valvulë në kombinim me valvulën e kontrollit të volumit.

Udhëzime për montimin

Armatura duhet montuar, shpërlarë dhe kontrolluar në bazë të normave të vlefshme.

Përpara montimit duhet që produkti të kontrollohet për dëmtime nga transporti. Pas instalimit nuk do të njihet asnjë dëmtim nga transporti ose dëmtim i sipërfaqes.

Të dhëna teknike

Presioni gjatë punës	maks. 1 MPa
Presioni i rekomanduar:	0,1 – 0,5 MPa
Presioni për provë:	1,6 MPa
(1 MPa = 10 bar = 147 PSI)	
Temperatura e ujit të ngrohtë	maks. 80°C
Temperatura e rekomanduar e ujit të ngrohtë:	65°C
Kapaciteti i rrjedhjes në 0,3 MPa:	afro 17 l/min
Siguresa kundër rrjedhjes në drejtim të kundërt	

Produkti është projektuar ekskluzivisht për ujë të pijshëm!

Përshkrimi i simbolit



Mos përdorni silikon që në përbërje ka acid acetik.

max. Funksionet e sigurisë (shih ≈ 42°C faqen 65)

Nëse temperatura e lartë maksimale është më e nxehtë se 42 °, ricakto kufirin e temperaturës së lartë.



Justimi (shih faqen 66)

Është e nevojshme për të kontrolluar temperaturën e ujit në pikën e marrë. Kur së pari hapet valvula, ajo duhet të jetë ftohtë, dhe ngrohet deri sa doreza është duke u kthyer. Nëse valvula hapet nga nxehtë në të ftohtë, fisheku duhet të kthehet prapa.



Përmasat (shih faqen 60)



Përdorimi (shih faqen 67)



Pastrimi

shikoni broshurën bashkëngjitur.



Pjesët e servisit (shih faqen 68)

Pajisje të posaçme (shih faqen 68) nuk përfshihet në vëllimin e furnizimit

13595000 Kompleti zgjatës 28 mm.

13596000 Zgjatësi 22 mm (lartësia e montimit jo e madhe)

98860000 Zgjatësi 22 mm (lartësia e montimit jo e madhe)





Dentim	Shkaku	Ndihme
Pak ujë	Presion shumë i ulët i ujit	Risni presionin e ujit
	Kartusha me defekt, me kalk	Kembeni kartushen
	Gomina hermetizuese e pajisjes me papasterti	Pastroni gominen e sites midis pajisjes dhe tubit
Valvula hapet kur është e nxehtë	Pajisjet e nxehta dhe ftohta janë të kthyer	Kthe fishekun (shih faqen 66)
Rregullimi i temperaturës nuk është i mundur	Kartusha me defekt, me kalk	Kembeni kartushen
Uji është shumë i nxehtë apo shumë i ftohët	Limiti i ndërprerjes së temperaturës së lartë duhet të risetohet	Riseto limitin e ndërprerjes së temperaturës së lartë (shih faqen 65)
Armatura punon rëndë	Kartusha me defekt, me kalk	Kembeni kartushen
Uji pikon nga dushi për kokë menjëherë pasi valvula të jep mbyllur.	Pastrim normal i gypave	Nuk është problem
Dushi pikon vazhdimisht	Kartusha me defekt, me kalk	Kembeni kartushen





العطل	السبب	العلاج والإصلاح
الماء غير كافٍ	ضغط الماء منخفض للغاية	ارفع ضغط الماء
	الخرطوشة تالفة، تراكم عليها الجير	قم بتغيير الخرطوشة
	سدادة مصفاة الدش متسخة	نظف سدادة المصفاة بين الدش والخرطوم
يفتح الخلاط أولاً على الساخن	تم استبدال وصلات المياه الساخنة والباردة	يجب تركيب الخرطوشة بتدويرها بزاوية مقدارها 180 درجة (راجع صفحة 66)
تنظيم الحرارة غير ممكن	الخرطوشة تالفة، تراكم عليها الجير	قم بتغيير الخرطوشة
المياه إما ساخنة جداً أو باردة جداً	يجب إعادة ضبط درجة الحرارة القصوى	أعد ضبط درجة الحرارة القصوى (راجع صفحة 65)
الخلاط ثقيل الحركة	الخرطوشة تالفة، تراكم عليها الجير	قم بتغيير الخرطوشة
يقوم الدش بالتقطير بعض الشيء بعد إغلاق خلاط المياه	تفريغ عادي للوصلات	بدون أخطاء
يقطر الدش مياه دائماً	الخرطوشة تالفة، تراكم عليها الجير	قم بتغيير الخرطوشة



وصف الرمز

هام! لا تستخدم السليكون الذي يحتوي على أحماض!



max. وظيفة الأمان (راجع صفحة 65)

≈ 42°C

إذا تم تخطي درجة الحرارة القصوى للمياه لأعلى من 42 درجة مئوية، هنا يلزم إعادة ضبط خلط المياه مرة أخرى.

الضبط (راجع صفحة 66)

من الضروري فحص درجة حرارة مستهلك المياه. بعد فتح خلط المياه تأتي أولاً مياه باردة، وبعد الاستمرار في التدوير تصبح المياه ساخنة. إذا كان يتم فتح خلط المياه من البارد إلى الساخن، فيلزم تدوير الخرطوشة بزاوية مقدارها 180 درجة.



أبعاد (راجع صفحة 60)

التشغيل (راجع صفحة 67)



التنظيف

راجع والكتيب المرفق



قطع الغيار (راجع صفحة 68)



ملحقات خاصة (راجع صفحة 68) غير

مدرج مع المحتويات المسلمة

13595000 طقم إطالة 28 مم
13596000 طقم الملحقات 22 مم (عندما لا يكون الجدار عميقاً بما يكفي).
98860000 طقم الملحقات 22 مم (عندما لا يكون الجدار عميقاً بما يكفي).

تنبيهات الأمان



يجب ارتداء قفازات لليد أثناء التركيب لتجنب حدوث أضرار الإلتهاب أو الجروح.



ممنوع استخدام نظام الدش بدون ملاحظة من البالغين سواء في حالة استخدامه من طرف أطفال أو البالغين يعانون من قصور جسدي أو عقلي أو عصبي يمنعمهم من الإحساس بدرجات حرارة المياه. لا يسمح لأي شخص تحت تأثير تناول الكحول أو المخدرات من استخدام نظام الدش.



يجب استخدام نظام الدش فقط لأغراض الإستحمام والأغراض الصحية وأغراض تنظيف الجسم. يجب أن يكون تيار الماء الساخن والماء البارد متعادلين في الضغط.



يمكن تركيب جهاز استهلاك واحد على خلط المياه هذا لا يمكن دمج خلط المياه هذا مع صمام إيقاف.



تعليمات التركيب

- يجب تركيب الوصلة واستخدامها واختيارها وفقاً للمعايير المعمول بها.
- قبل القيام بعملية التركيب، يجب فحص المنتج للتأكد من خلوه من أية تلفيات ناتجة عن النقل. بعد القيام بعملية التركيب، لن يتم الاعتراف بوجود أية تلفيات سطحية أو تلفيات ناتجة عن عملية النقل.

المواصفات الفنية

ضغط التشغيل:
ضغط التشغيل الموصى به:
ضغط الاختبار:
(1 ميجاباسكال = 10 بار = 147 PSI)
درجة حرارة الماء الساخن:
درجة الحرارة الموصى بها للماء الساخن:
معدل التدفق عند ضغط 0,3 ميجاباسكال: تقريباً 17 لتر / الدقيقة
خاصية عدم التدفق العكسي

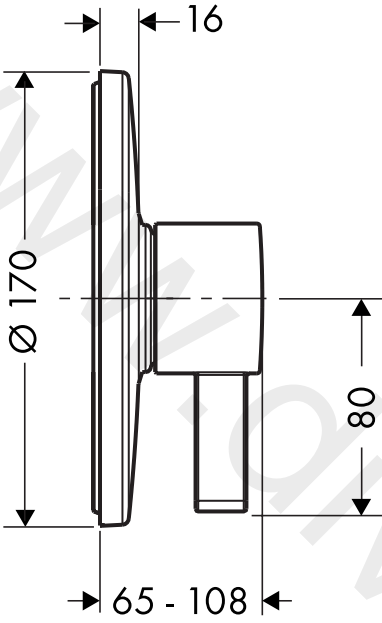
المنتج مخصص فقط لماء الشرب!





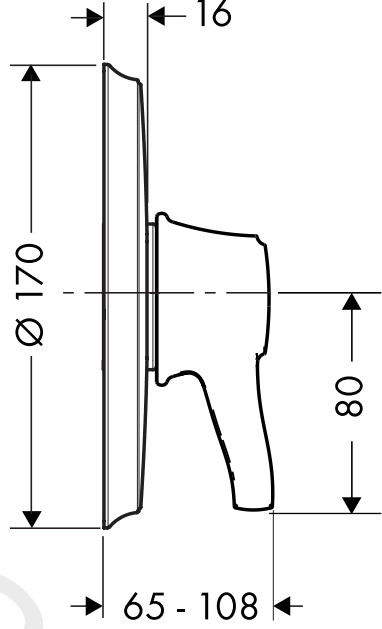
Modern

15403000



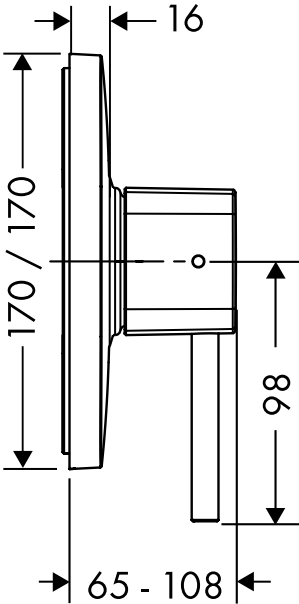
Classic

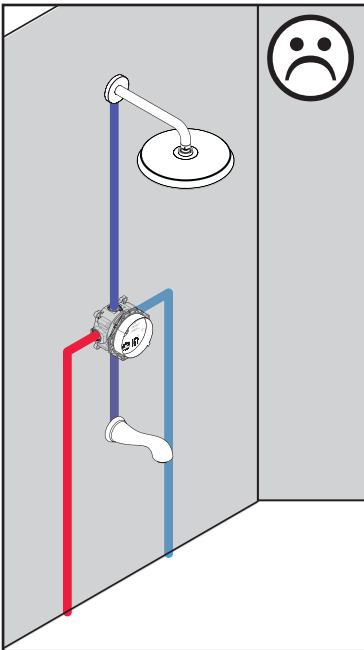
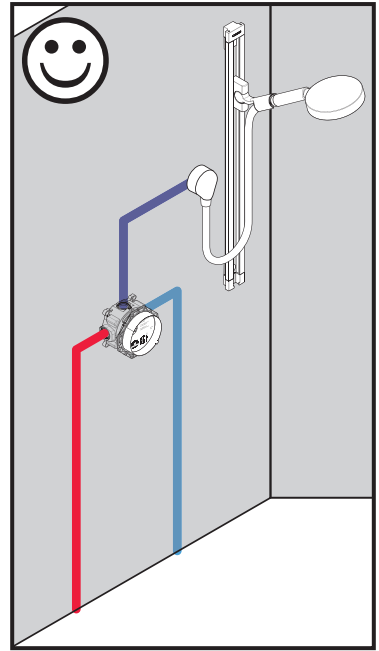
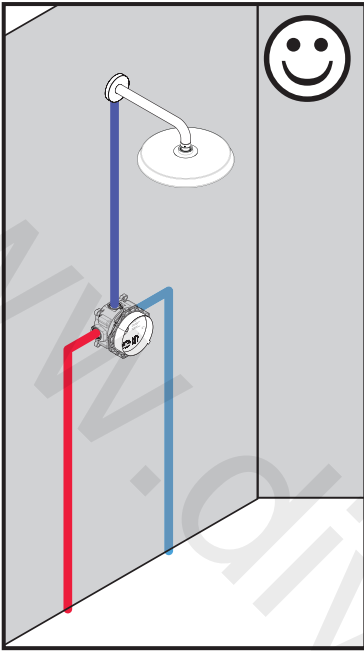
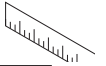
15404000

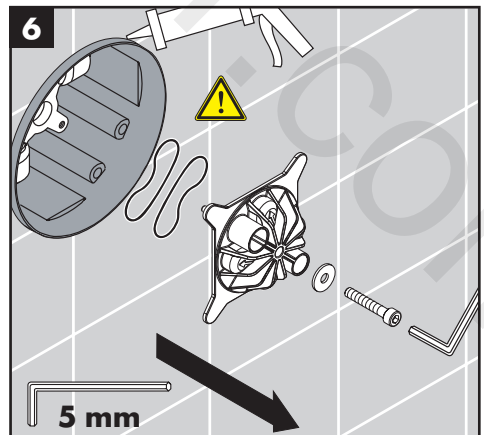
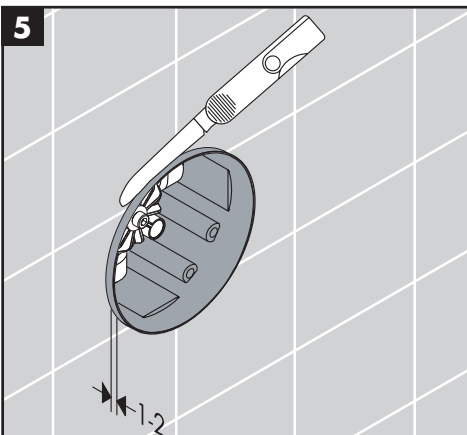
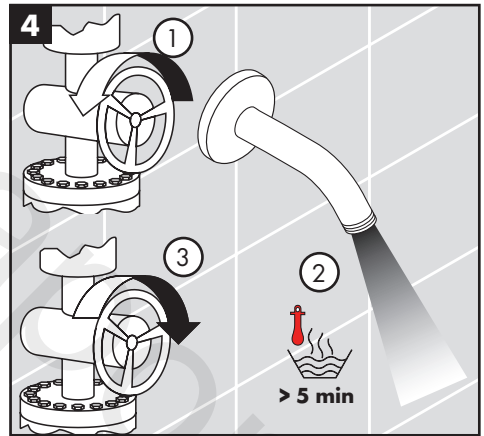
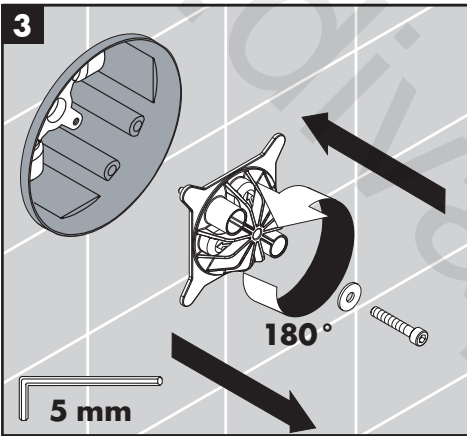
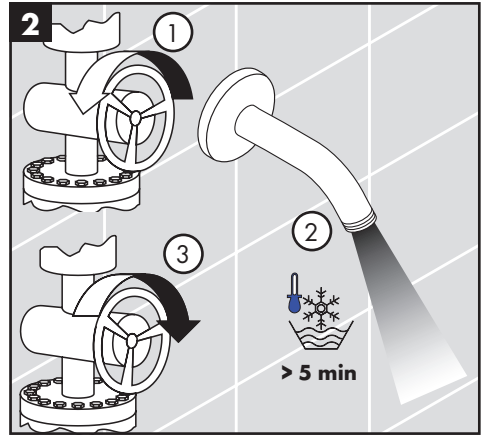
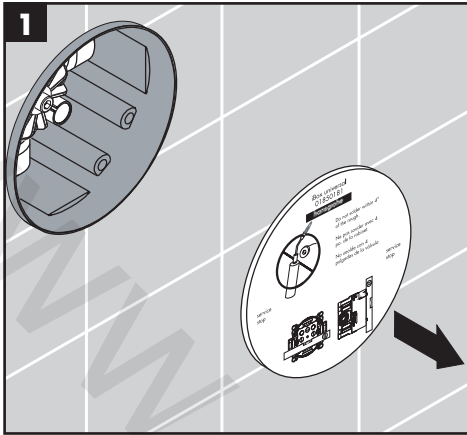


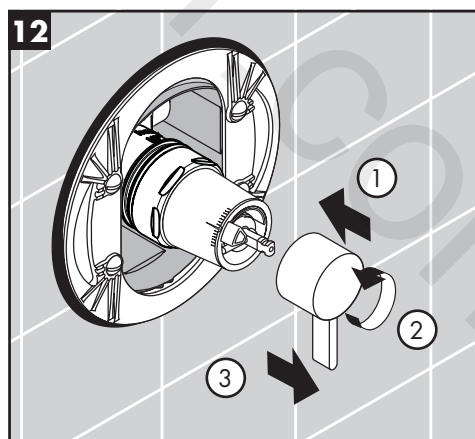
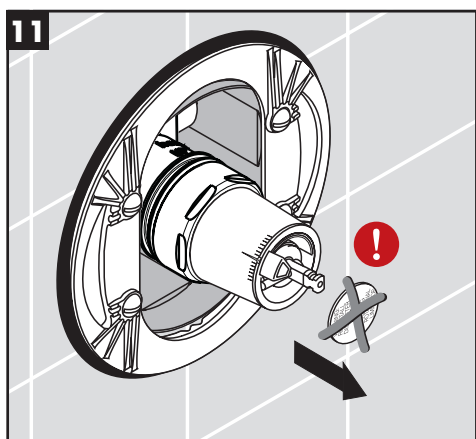
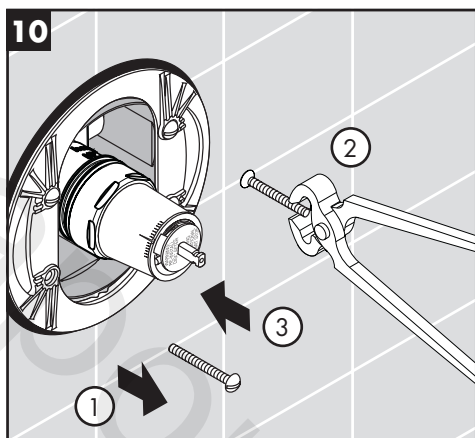
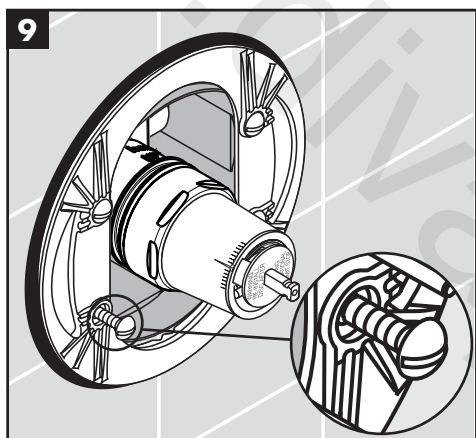
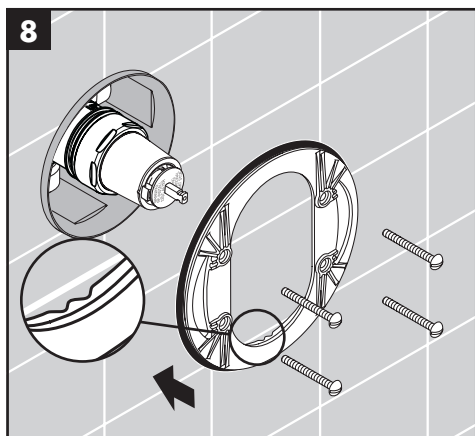
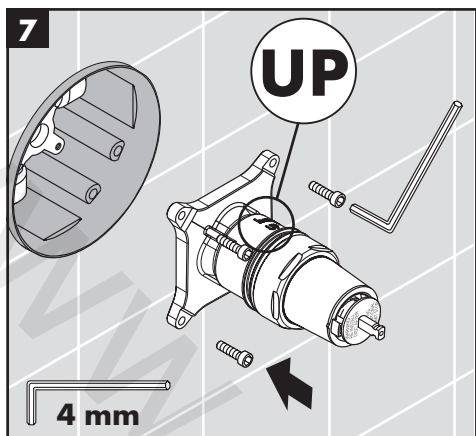
PuraVida

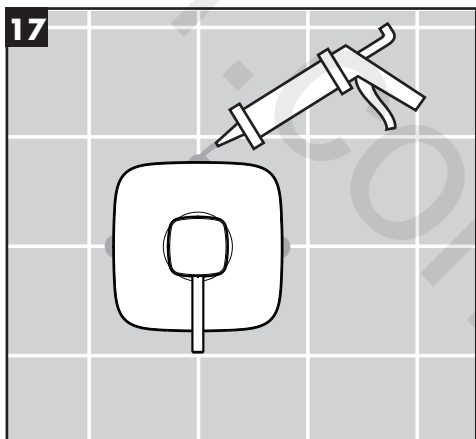
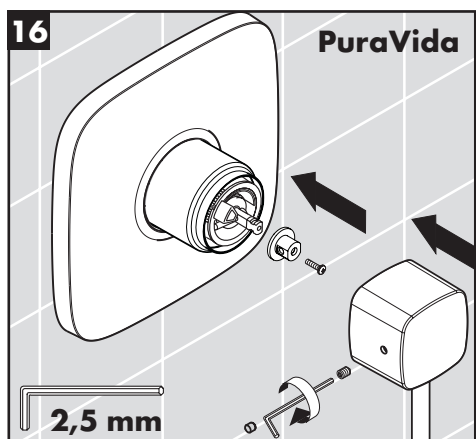
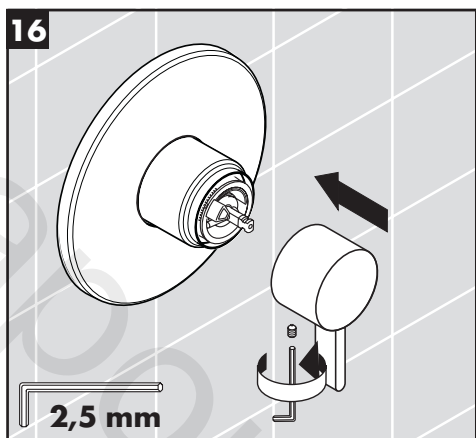
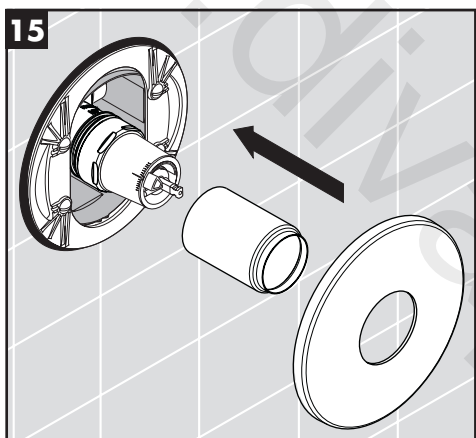
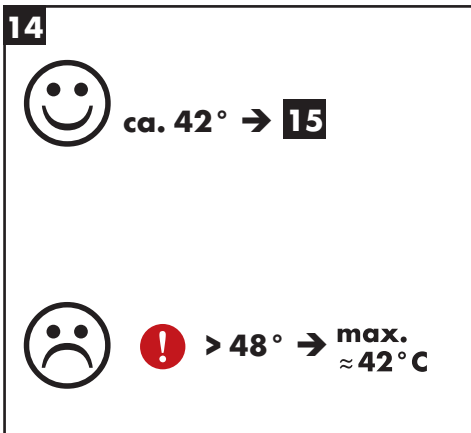
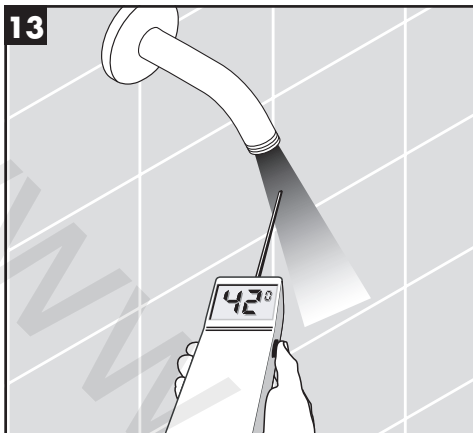
15407000



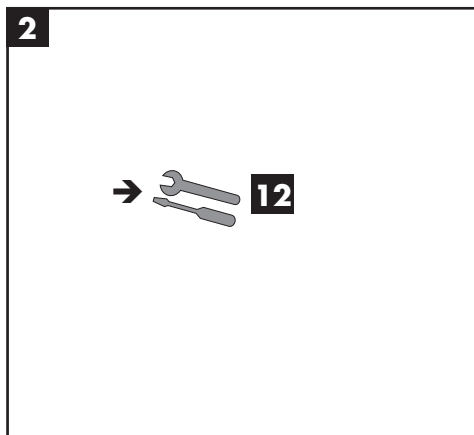
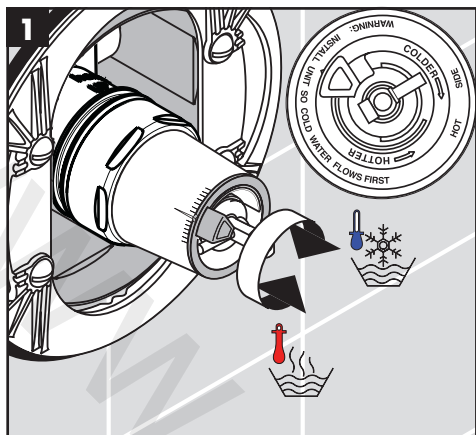


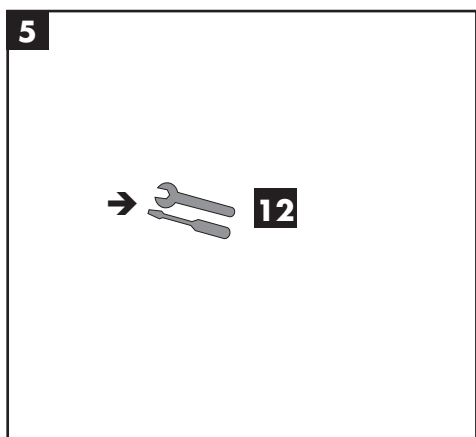
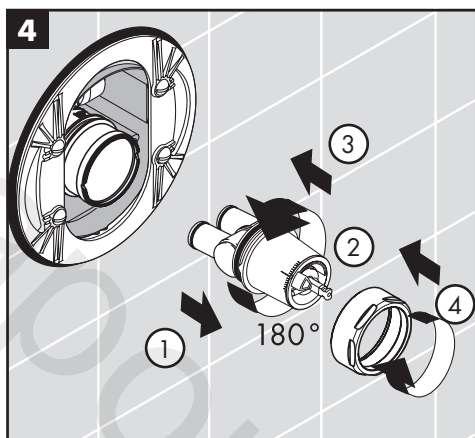
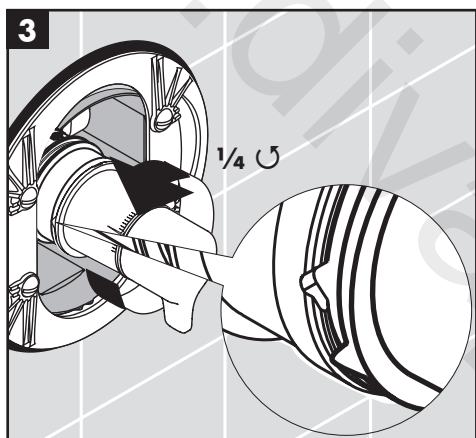
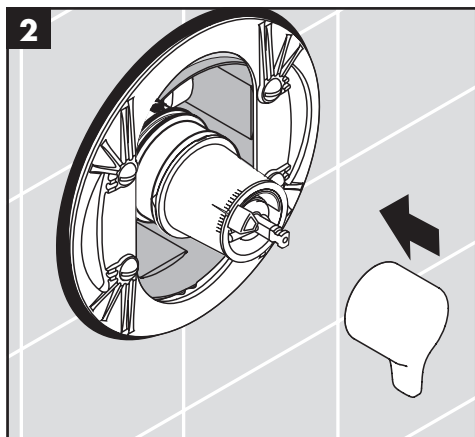
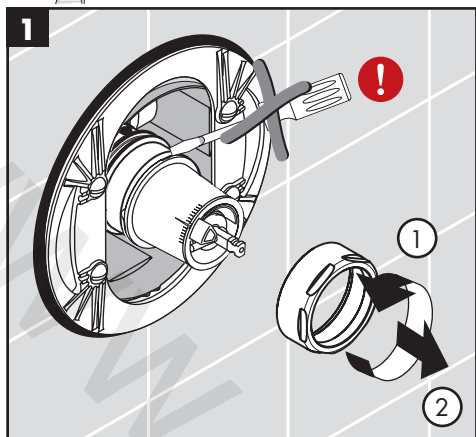


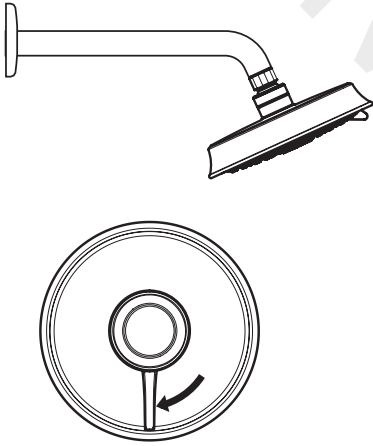
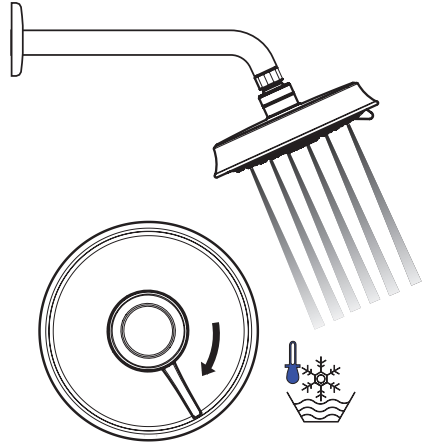
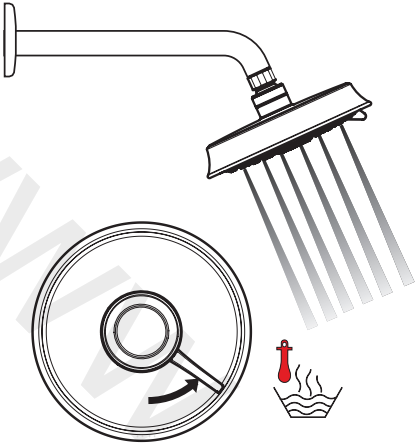




max.
≈ 42 °C

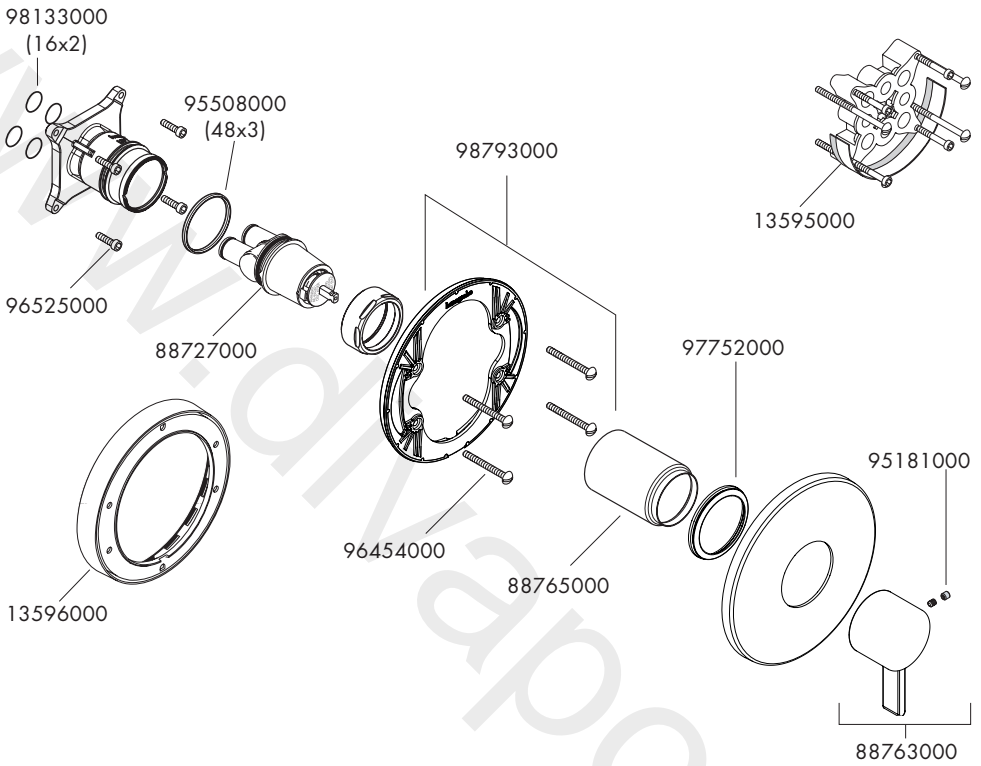


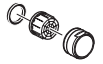




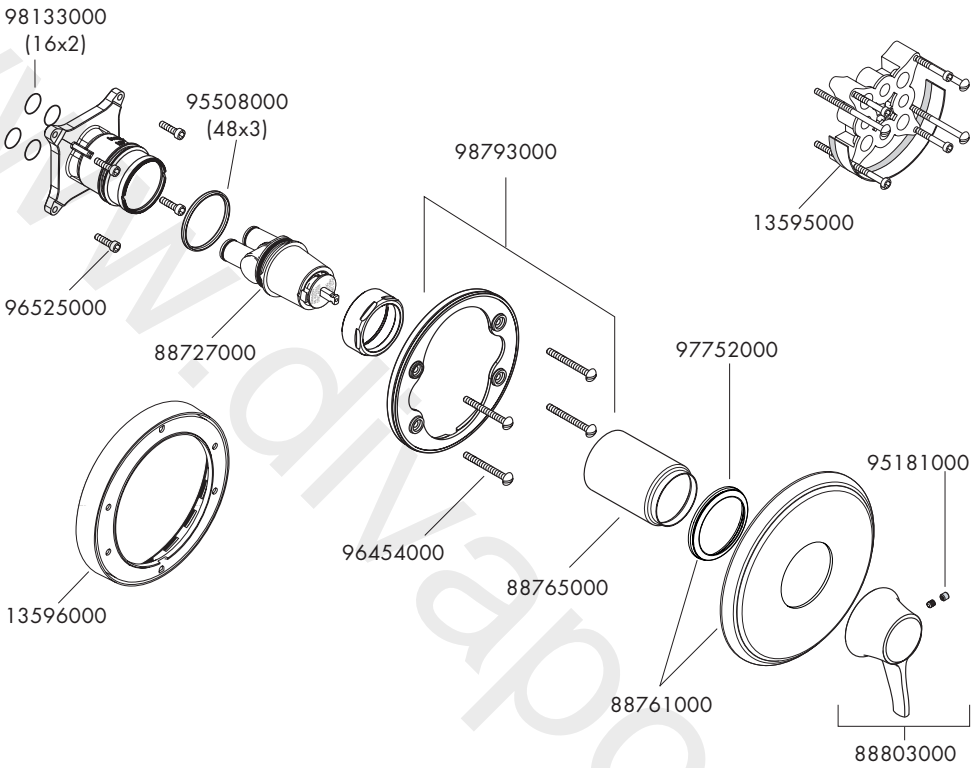


Modern
15403000





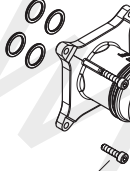
Classic
15404000





PuraVida
15407000

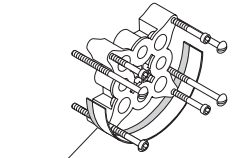
98133000
(16x2)



95508000
(48x3)

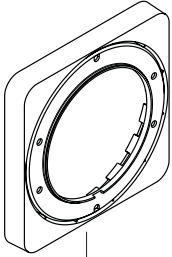


98793000



13595000

96525000



88727000



88765000



88780000

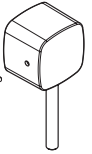


98860000

97752000



95181000



www.divapor.com

www.divapor.com

hansgrohe

Hansgrohe · Postfach 1145 · D-77761 Schiltach · Telefon +49 (0) 78 36/51-1282 · Telefax +49 (0) 7836/511440
E-Mail: info@hansgrohe.com · Internet: www.hansgrohe.com

9/2011
9.01831.01