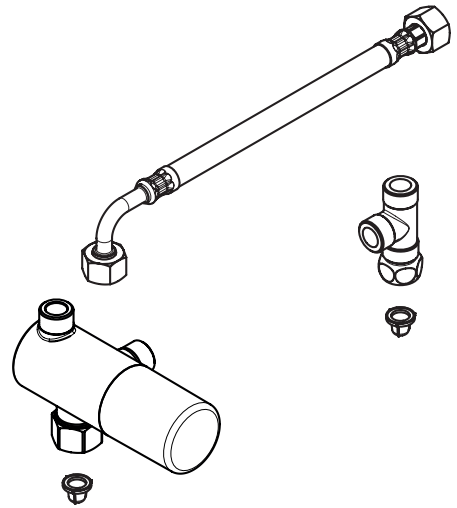


DE	Gebrauchsanleitung / Montageanleitung	2
FR	Mode d'emploi / Instructions de montage	3
EN	Instructions for use / Assembly instructions	4
IT	Istruzioni per l'uso / Istruzioni per l'installazione	5
ES	Modo de empleo / Instrucciones de montaje	6
NL	Gebruiksaanwijzing / Handleiding	7
DK	Brugsanvisning / Monteringsvejledning	8
PT	Instruções para uso / Manual de Instalação	9
PL	Instrukcja obsługi / Instrukcja montażu	10
CS	Návod k použití / Montážní návod	11
SK	Návod na použitie / Montážny návod	12
ZH	用户手册 / 组装说明	13
RU	Руководство пользователя / Инструкция по монтажу	14
FI	Käyttöohje / Asennusohje	15
SV	Bruksanvisning / Monteringsanvisning	16
LT	Vartotojo instrukcija / Montavimo instrukcijos	17
HR	Upute za uporabu / Uputstva za instalaciju	18
RO	Manual de utilizare / Instrucțiuni de montare	19
EL	Οδηγίες χρήσης / Οδηγία συναρμολόγησης	20
SL	Navodilo za uporabo / Navodila za montažo	21
ET	Kasutusjuhend / Paigaldusjuhend	22
LV	Lietošanas pamācība / Montāžas instrukcija	23
SR	Uputstvo za upotrebu / Uputstvo za montažu	24
NO	Bruksanvisning / Montasjeveiledning	25
BG	Инструкция за употреба / Ръководство за монтаж	26
JP	取扱説明書 / 施工説明書	27
UA	Інструкції з використання / Інструкція по збірці	28
AR	دليل الاستخدام / تعليمات التجميع	29
TR	Kullanım kılavuzu / Montaj kılavuzu	30
HU	Használati útmutató / Szerelési útmutató	31
HE	הוראות שימוש / הוראות הרכבה	32



15346000



Sicherheitshinweise

- ⚠ Bei der Montage müssen zur Vermeidung von Quetsch- und Schnittverletzungen Handschuhe getragen werden.
- ⚠ Das Produkt darf nur zu Bade-, Hygiene- und Körperreinigungszwecken eingesetzt werden.
- ⚠ Große Druckunterschiede zwischen den Kalt- und Warmwasseranschlüssen müssen ausgeglichen werden.

Montagehinweise

- Vor der Montage muss das Produkt auf Transportschäden untersucht werden. Nach dem Einbau werden keine Transport- oder Oberflächenschäden anerkannt.
- Die Leitungen und die Armatur müssen nach den gültigen Normen montiert, gespült und geprüft werden.
- Die in den Ländern jeweils gültigen Installationsrichtlinien sind einzuhalten.

Technische Daten

Armatur serienmäßig mit EcoSmart (Durchflussbegrenzer)

Betriebsdruck:	max. 1 MPa
Empfohlener Betriebsdruck:	0,1 - 0,5 MPa
Prüfdruck:	1,6 MPa
	(1 MPa = 10 bar = 147 PSI)
Durchflussleistung bei 0,3 MPa:	12 l/min
Werkseinstellung:	38 °C ± 2K
Temperatur-Voreinstellung:	30 - 40 °C
Heißwassertemperatur:	max. 60 °C
Thermische Desinfektion:	70 °C / 4 min

Die Thermische Desinfektion nach Arbeitsblatt DVGW W 551 ($\geq 70^\circ\text{C} / > 3 \text{ min}$) darf nur geschultes Personal durchführen. (siehe Seite)

Das Produkt ist ausschließlich für Trinkwasser konzipiert!

Symbolerklärung



Kein essigsäurehaltiges Silikon verwenden!



Justierung (siehe Seite 37)

Nach erfolgter Montage muss die Auslaufftemperatur des Thermostaten überprüft werden. Eine Korrektur ist erforderlich wenn die an der Entnahmestelle gemessene Temperatur von der am Thermostaten eingestellten Temperatur abweicht.



Maße (siehe Seite 33)



Serviceteile (siehe Seite 33)



Reinigung (siehe Seite 41)



Wartung (siehe Seite 40)

- Der Thermostat ist mit Rückflussverhinderern ausgestattet.
- Rückflussverhinderer müssen gemäß EN 806-5 regelmäßig in Übereinstimmung mit nationalen oder regionalen Bestimmungen auf ihre Funktion geprüft werden (mindestens einmal jährlich).
- Um die Leichtgängigkeit der Regeleinheit zu gewährleisten, sollte der Thermostat von Zeit zu Zeit auf ganz warm und ganz kalt gestellt werden.



Prüfzeichen (siehe Seite 42)

A Montage Waschtischmischer (siehe Seite 34)

B Montage Standventil (siehe Seite 36)



Consignes de sécurité

- ⚠ Lors du montage, porter des gants de protection pour éviter toute blessure par écrasement ou coupure.
- ⚠ Le produit ne doit servir qu'à se laver et à assurer l'hygiène corporelle.
- ⚠ Il est conseillé d'équilibrer les pressions de l'eau chaude et froide.

Instructions pour le montage

- Avant son montage, s'assurer que le produit n'a subi aucun dommage pendant le transport. Après le montage, tout dommage de transport ou de surface ne pourra pas être reconnu.
- Les conduites et la robinetterie doivent être montés, rincés et contrôlés selon les normes en vigueur.
- Les directives d'installation en vigueur dans le pays concerné doivent être respectées.

Informations techniques

Robinetterie équipée en série d'un EcoSmart (limiteur de débit)

Pression de service autorisée:	max. 1 MPa
Pression de service conseillée:	0,1 - 0,5 MPa
Pression maximum de contrôle:	1,6 MPa (1 MPa = 10 bar = 147 PSI)
Débit à 0,3 MPa:	12 l/min
Réglage d'usine:	38 °C ± 2K
Préréglage de la température:	30 - 40 °C
Température d'eau chaude:	max. 60 °C
Désinfection thermique:	70 °C / 4 min

Seul du personnel formé a le droit d'effectuer la désinfection thermique selon la fiche de travail DVGW W 551 (≥ 70 °C / > 3 minutes). (voir pages)

Le produit est exclusivement conçu pour de l'eau potable!

Description du symbole



Ne pas utiliser de silicone contenant de l'acide acétique!



Étalonnage (voir pages 37)

Le montage terminé, contrôler la température de l'eau puisée au mitigeur thermostatique. Un étalonnage est nécessaire si la température de l'eau mitigée mesurée au point de puisage diffère sensiblement de celle affichée sur le thermostat.



Dimensions (voir pages 33)



Pièces détachées (voir pages 33)



Nettoyage (voir pages 41)



Entretien (voir pages 40)

- Le mitigeur thermostatique est équipé de clapets anti-retour.
- Les clapets anti-retour doivent être examinés régulièrement conformément à la norme EN 806-5 ou conformément aux dispositions nationales ou régionales quant à leur fonction (au moins une fois par an).
- Pour assurer le mouvement facile de l'élément thermostatique, le thermostat devrait être placé de temps en temps en position très chaude et très froide.



Classification acoustique et débit (voir pages 42)

A Montage robinetterie de lavabo (voir pages 34) 

B Montage robinet simple (voir pages 36) 



Safety Notes

- ⚠ Gloves should be worn during installation to prevent crushing and cutting injuries.
- ⚠ The product may only be used for bathing, hygienic and body cleaning purposes.
- ⚠ The hot and cold supplies must be of equal pressures.

Installation Instructions

- Prior to installation, inspect the product for transport damages. After it has been installed, no transport or surface damage will be honoured.
- The pipes and the fixture must be installed, flushed and tested as per the applicable standards.
- The plumbing codes applicable in the respective countries must be observed.

Special information for UK

If installing this product with a pump, please be aware that it has to have negative head switching. This product will not function with a positive head pump.

Technical Data

This mixer series-produced with EcoSmart (flow limiter)

Operating pressure:	max. 1 MPa
Recommended operating pressure:	0,1 - 0,5 MPa
Test pressure:	1,6 MPa (1 MPa = 10 bar = 147 PSI)
Rate of flow by 0,3 MPa:	12 l/min
Factory preset:	38 °C ± 2K
Temperature pre-setting:	30 - 40 °C

Hot water temperature: max. 60 °C
 Thermal disinfection: 70 °C / 4 min
 Thermal disinfection pursuant to process sheet DVGW W 551 (≥ 70 °C / > 3 min) must only be carried out by qualified personnel. (see page 1)
 The product is exclusively designed for drinking water!

Symbol description



Do not use silicone containing acetic acid!



Adjustment (see page 37)

After the installation, the output temperature of the thermostat must be checked. A correction is necessary if the temperature measured at the output differs from the temperature set on the thermostat.



Dimensions (see page 33)



Spare parts (see page 33)



Cleaning (see page 41)



Maintenance (see page 40)

- The mixer is equipped with check valves.
- The check valves must be checked regularly according to EN 806-5 in accordance with national or regional regulations (at least once a year).
- To guarantee the smooth running of the thermostat, it is necessary from time to time to turn the thermostat from total hot to total cold.



Test certificate (see page 42)

A **Assembly basin mixer** (see page 34)

B **Assembly Pillar Tap** (see page 36)



Indicazioni sulla sicurezza

- ⚠ Durante il montaggio, per evitare ferite da schiacciamento e da taglio bisogna indossare guanti protettivi.
- ⚠ Il prodotto deve essere utilizzato esclusivamente per fare il bagno e per l'igiene del corpo.
- ⚠ Attenzione! Compensare le differenze di pressione tra i collegamenti dell'acqua fredda e dell'acqua calda.

Istruzioni per il montaggio

- Prima del montaggio è necessario controllare che non ci siano stati danni durante il trasporto. Una volta eseguito il montaggio, non verranno riconosciuti eventuali danni di trasporto o delle superfici.
- Montare, lavare e controllare tubature e rubinetteria rispettando le norme correnti.
- Vanno rispettate le direttive di installazione nazionali vigenti nel rispettivo paese.

Dati tecnici

Questo miscelatore è dotato di serie del EcoSmart (limitatore di flusso)

Pressione d'uso:	max. 1 MPa
Pressione d'uso consigliata:	0,1 - 0,5 MPa
Pressione di prova:	1,6 MPa
	(1 MPa = 10 bar = 147 PSI)
Potenza di erogazione a 0,3 MPa:	12 l/min
Regolazione di fabbrica:	38 °C ± 2K
Pre-impostazione della temperatura:	30 - 40 °C
Temperatura dell'acqua calda:	max. 60 °C
Disinfezione termica:	70 °C / 4 min

La disinfezione termica, secondo la scheda di lavoro DVGW W 551 ($\geq 70 \text{ °C} / > 3 \text{ min}$), deve essere eseguita solo da personale addestrato. (vedi pagg.)

Il prodotto è concepito esclusivamente per acqua potabile!

Descrizione simbolo



Non utilizzare silicone contenente acido acetico!



Taratura (vedi pagg. 37)

Effettuata l'installazione del miscelatore termostatico bisogna controllare la temperatura di uscita. La taratura è necessaria quando la temperatura dell'acqua misurata sul punto di prelievo non corrisponde a quella fissata sul termostato.



Ingombri (vedi pagg. 33)



Parti di ricambio (vedi pagg. 33)



Pulitura (vedi pagg. 41)



Manutenzione (vedi pagg. 40)

- Il miscelatore termostatico è dotato di una valvola antiritorno.
- La valvola di non ritorno deve essere controllata regolarmente come da EN 806-5, secondo le normative nazionali e regionali (almeno una volta all'anno).
- Per garantire la scorrevolezza dell'elemento di regolazione, di tanto in tanto si dovrebbe regolare il termostatico passando da tutto caldo a tutto freddo.



Segno di verifica (vedi pagg. 42)

A Montaggio valvola a colonna (vedi pagg. 34) 

B Montaggio miscelatore di lavabo (vedi pagg. 36) 



Indicaciones de seguridad

- ⚠ Durante el montaje deben utilizarse guantes para evitar heridas por aplastamiento o corte.
- ⚠ El producto solo debe ser utilizado para fines de baño, higiene y limpieza corporal.
- ⚠ Grandes diferencias de presión en servicio entre agua fría y agua caliente deben equilibrarse.

Indicaciones para el montaje

- Antes del montaje se debe examinar el producto contra daños de transporte. Después de la instalación no se reconoce ningún daño de transporte o de superficie.
- Los conductos y la grifería deben montarse, lavarse y comprobarse según las normas vigentes.
- Es obligatorio el cumplimiento de las directrices de instalación vigentes en el país respectivo.

Datos técnicos

Grifo, desde fábrica equipado con EcoSmart (limitador de caudal)

Presión en servicio:	max. 1 MPa
Presión recomendada en servicio:	0,1 - 0,5 MPa
Presión de prueba:	1,6 MPa
	(1 MPa = 10 bar = 147 PSI)
Caudal a 0,3 MPa:	12 l/min
Valor de fábrica:	38 °C ± 2K
Preajuste de temperatura:	30 - 40 °C
Temperatura del agua caliente:	max. 60 °C
Desinfección térmica:	70 °C / 4 min

La desinfección térmica conforme a la hoja de trabajo DVGW W 551 (≥ 70 °C / > 3 min) solo puede ser ejecutada por personal especializado. (ver página)

El producto ha sido concebido exclusivamente para agua potable.

Descripción de símbolos



No utilizar silicona que contiene ácido acético!



Ajuste (ver página 37)

Después del montaje deberá comprobarse la temperatura del agua del termostato, en la salida del caño. Una corrección se efectuará siempre y cuando la temperatura del agua tomada a la salida del caño, no corresponda con la indicada en el volante del termostato.



Dimensiones (ver página 33)



Repuestos (ver página 33)



Limpiar (ver página 41)



Mantenimiento (ver página 40)

- El termostato está equipado con válvula, la cual evita el retorno del agua a la tubería.
- Las válvulas anti-retorno tienen que ser controladas regularmente según la norma EN 806-5, en acuerdo con las regulaciones nacionales o regionales (una vez al año, por lo menos).
- Para garantizar el funcionamiento duradero del termostato, el mando del mismo debería girarse de vez en cuando del extremo frío al extremo caliente.



Marca de verificación
(ver página 42)

A Montaje mezclador para lavabo (ver página 34)

B Montaje grifo de lavabo (ver página 36)



Veiligheidsinstructies

- ⚠ Bij de montage moeten ter voorkoming van knel- en snijwonden handschoenen worden gedragen.
- ⚠ Het product mag alleen voor het wassen, hygiënische doeleinden en voor de lichaamsreiniging worden gebruikt.
- ⚠ Grote drukverschillen tussen de koud- en warmwater-toevoer dienen vermeden te worden.

Montage-instructies

- Vóór de montage moet het product gecontroleerd worden op transportschade. Na de inbouw wordt geen transport- of oppervlakteschade meer aanvaard.
- De leidingen en armaturen moeten gemonteerd, gespoeld en gecontroleerd worden volgens de geldige normen.
- De in de overeenkomstige landen geldende installatierichtlijnen moeten nageleefd worden.

Technische gegevens

Armatuur standaard met EcoSmart (doorstroombegrenzer)

Werkdruk: max.	max. 1 MPa
Aanbevolen werkdruk:	0,1 - 0,5 MPa
Getest bij:	1,6 MPa
	(1 MPa = 10 bar = 147 PSI)
Doorvoercapaciteit bij 0,3 MPa:	12 l/min
Fabrieksinstelling:	38 °C ± 2K
Vooraf instelling temperatuur:	30 - 40 °C
Temperatuur warm water:	max. 60 °C
Thermische desinfectie:	70 °C / 4 min

De thermische desinfectie conform werkblad DVGW W 551 ($\geq 70\text{ °C} / > 3\text{ min}$) mag enkel uitgevoerd worden door geschoold personeel. (zie blz.)
Het product is uitsluitend ontworpen voor drinkwater!

Symboolbeschrijving



Gebruik geen zuurhoudende silicone!



Instellen (zie blz. 37)

Na montage dient de uitstroomtemperatuur van de thermostaat gecontroleerd te worden. Een correctie is noodzakelijk als de aan het tappunt gemeten temperatuur afwijkt van de op de thermostaat ingestelde temperatuur.



Maten (zie blz. 33)



Service onderdelen (zie blz. 33)



Reinigen (zie blz. 41)



Onderhoud (zie blz. 40)

- De thermostaat is voorzien van terugslagkleppen.
- Keerklappen moeten volgens EN 806-5 regelmatig en volgens plaatselijk geldende eisen op het functioneren gecontroleerd worden. (Tenminste een keer per jaar)
- Om het soepel lopen van de regeleenheid te garanderen moet de thermostaat van tijd tot tijd op heel koud en heel warm worden ingesteld.



Keurmerk (zie blz. 42)

A Montage lavabomengkraan (zie blz. 34) 

B Montage dienstkraan (zie blz. 36) 



Sikkerhedsanvisninger

- ⚠ Ved monteringen skal der bruges handsker for at undgå kvæstelser og snitsår.
- ⚠ Produktet må kun bruges til bade-, hygiejne og kroppsrengøringsformål.
- ⚠ Større trykforskelle mellem koldt og varmt vand bør udjævnes.

Monteringsanvisninger

- Før monteringen skal produktet kontrolleres for transportskader. Efter monteringen godkendes transportskader eller skader på overfladen ikke længere.
- Ledningerne og armaturerne skal monteres, skylles og kontrolleres iht. de gældende standarder.
- Installationsbestemmelserne, der gælder i det enkelte land, skal overholdes.

Tekniske data

Armaturet er forsynet med EcoSmart (gennemstrømningsbegrænsere)

Driftstryk:	max. 1 MPa
Anbefalet driftstryk:	0,1 - 0,5 MPa
Prøvetryk:	1,6 MPa (1 MPa = 10 bar = 147 PSI)
Gennemstrømningsydelse ved 0,3 MPa:	12 l/min
Fabriksindstilling:	38 °C ± 2K
Temperatur-forindstilling:	30 - 40 °C
Varmtvandstemperatur:	max. 60 °C
Termisk desinfektion:	70 °C / 4 min

Den termiske desinfektion iht. arbejdsblad DVGW W 551 ($\geq 70\text{ °C} / > 3\text{ min}$) må kun gennemføres af trænet personale. (se s.)

Produktet er udelukkende beregnet til drikkevand!

Symbolbeskrivelse



Der må ikke benyttes eddikesyreholdig silikone!



Forindstilling (se s. 37)

Efter monteringen skal termostatsens udløbstemperatur kontrolleres. Såfremt den målte vandtemperatur afviger fra den på termostaten viste forindstilling er en korrigering af skalagræbet nødvendig.



Målene (se s. 33)



Reserve dele (se s. 33)



Rengøring (se s. 41)



Service (se s. 40)

- Termostaten er forsynet med kontraventil .
- Ifølge EN 806-5 skal gennemstrømningsbegrænsere i overensstemmelse med nationale regler afprøves regelmæssigt (mindst en gang om året).
- For at sikre optimal funktion af termostaten, bør termostaten fra tid til anden motioneres (stilles skiftevis helt varm og helt kold).



Godkendelse (se s. 42)

A **Montering Armaturblander** (se s. 34)

B **Montering Armatur** (se s. 36)



Avisos de segurança

- ⚠ Durante a montagem devem ser utilizadas luvas de protecção, de modo a evitar ferimentos resultantes de entalamentos e de cortes.
- ⚠ O produto só pode ser utilizado para fins de higiene pessoal.
- ⚠ Grandes diferenças entre as pressões das águas quente e fria devem ser compensadas.

Avisos de montagem

- Antes da montagem deve-se controlar o produto relativamente a danos de transporte. Após a montagem não são aceites quaisquer danos de transporte ou de superfície.
- As tubagens e a torneira têm que ser montadas, enxaguadas e verificadas de acordo com as normas em vigor.
- A prescrições de instalação válidas nos respetivos países devem ser respeitadas.

Dados Técnicos

Misturadoras produzidas em série com EcoSmart (limitador de caudal)

Pressão de funcionamento:	max. 1 MPa
Pressão de func. recomendada:	0,1 - 0,5 MPa
Pressão testada:	1,6 MPa
	(1 MPa = 10 bar = 147 PSI)
Caudal a 0,3 MPa:	12 l/min
Regulação de fábrica:	38 °C ± 2K
Pré-ajuste da temperatura:	30 - 40 °C
Temperatura da água quente:	max. 60 °C
Desinfecção térmica:	70 °C / 4 min

A desinfecção térmica, segundo a ficha técnica DVGW W 551 ($\geq 70^\circ\text{C} / > 3 \text{ min}$), só pode ser realizada por funcionários devidamente qualificados. (ver página)
Este produto foi única e exclusivamente concebido para água potável!

Descrição do símbolo



Não utilizar silicone que contenha ácido acético!



Afinação (ver página 37)

É necessária correcção se a temperatura medida no ponto de saída diferir da temperatura marcada na escala.



Medidas (ver página 33)



Peças de substituição
(ver página 33)



Limpeza (ver página 41)



Manutenção (ver página 40)

- A misturadora está equipada com válvulas anti-retorno.
- As válvulas anti-retorno devem ser verificadas regularmente de acordo com a EN 806-5 segundo os regulamentos nacionais ou regionais (pelo menos uma vez por ano).
- Para garantir um funcionamento suave do elemento termostático é necessário de vez em quando rodar totalmente o manípulo da termostática da posição quente para a fria.



Marca de controlo (ver página 42)

A Montagem Misturadora de lavatório (ver página 34)



B Montagem Torneira de pé (ver página 36)





Wskazówki bezpieczeństwa

- ⚠ Aby uniknąć zranień na skutek zgniecenia lub przecięcia, podczas montażu należy nosić rękawice ochronne.
- ⚠ Produkt może być używany tylko do kąpieli, higieny i czyszczenia ciała.
- ⚠ Znaczące różnice ciśnień na dopływach ciepłej i zimnej wody muszą zostać wyrównane.

Wskazówki montażowe

- Przed montażem należy skontrolować produkt pod kątem szkód transportowych. Po montażu nie widać żadnych szkód transportowych ani szkód na powierzchni.
- Przewody i armatura muszą być montowane, płukane i kontrolowane według obowiązujących norm.
- Należy przestrzegać wytycznych instalacyjnych obowiązujących w danym kraju.

Dane techniczne

Armatura produkowana seryjnie z funkcją EcoSmart (ogranicznik przepływu)

Ciśnienie robocze:	maks. 1 MPa
Zalecane ciśnienie robocze:	0,1 - 0,5 MPa
Ciśnienie próbné:	1,6 MPa
	(1 MPa = 10 bary = 147 PSI)
Wydajność przepływu przy 0,3 MPa:	12 l/min
Ustawienie fabryczne:	38 °C ± 2K
Ustawienie wstępne temperatury:	30 - 40 °C
Temperatura wody gorącej:	maks. 60 °C
Dezynfekcja termiczna:	70 °C / 4 min

Zgodnie z arkuszem roboczym DVGW W 551 (≥ 70 °C / > 3 min) dezynfekcję termiczną może

przeprowadzać jedynie przeszkolony personel. (patrz strona)

Produkt przeznaczony wyłącznie do wody pitnej!

Opis symbolu



Nie stosować silikonów zawierających kwas octowy!



Ustawianie (patrz strona 37)

Po ukończeniu montażu należy sprawdzić temperaturę ciepłej wody na wylocie z termostatu. Korekta będzie konieczna wtedy, gdy zmierzona temperatura na wylocie różni się od temperatury nastawionej na termostacie.



Wymiary (patrz strona 33)



Części serwisowe (patrz strona 33)



Czyszczenie (patrz strona 41)



Konserwacja (patrz strona 40)

- Termostat wyposażony został w zabezpieczenia przed przepływem zwrotnym.
- Zgodnie z normą EN 806-5, krajowymi i miejscowymi przepisami, działanie zabezpieczeń przed przepływem zwrotnym musi być kontrolowane (przynajmniej raz w roku).
- Aby zachować łatwość obsługi termostatu, od czasu do czasu należy go przekręcić na całkiem zimną i na całkiem ciepłą wodę.



Znak jakości (patrz strona 42)

A Montaż Mieszacz umywalkowy (patrz strona 34)

B Montaż Zawór stojący (patrz strona 36)



Bezpečnostní pokyny

- ⚠ Pro zabránění řezným zraněním a pohmožděninám je nutné při montáži nosit rukavice.
- ⚠ Produkt smí být používán pouze ke koupání a za účelem tělesné hygieny.
- ⚠ Je nutné vyrovnat velké rozdíly tlaku mezi přípoji studené a teplé vody.

Pokyny k montáži

- Před montáží je třeba produkt zkontrolovat, zda nebyl při transportu poškozen. Po zabudování nebudou uznány žádné škody způsobené transportem nebo poškození povrchu.
- Vedení a armatura musí být namontovány, propláchnuty a otestovány podle platných norem.
- Je třeba dodržovat montážní pravidla platná v dané zemi.

Technické údaje

Armatura je sériově vybavena zařízením EcoSmart (omezovač průtoku)

Provozní tlak:	max. 1 MPa
Doporučený provozní tlak:	0,1 - 0,5 MPa
Zkušební tlak:	1,6 MPa (1 MPa = 10 bar = 147 PSI)
Průtokové množství při 0,3 MPa:	12 l/min
Nastavení z výroby:	38 °C ± 2K
Přednastavení teploty:	30 - 40 °C
Teplota horké vody:	max. 60 °C
Teplná desinfekce:	70 °C / 4 min

Teplnou desinfekci podle pracovního listu DVGW W 551 ($\geq 70^\circ\text{C}$ / > 3 min) smí provádět pouze vyškolený personál. (viz strana)

Výrobky Hansgrohe jsou vhodné pro přímý kontakt s pitnou vodou.

Popis symbolů



Nepoužívat silikon s obsahem kyseliny octové!



Nastavení (viz strana 37)

Po ukončení montáže se musí zkontrolovat teplota vody vytékající z termostatu. Pokud se teplota změřená v místě odběru liší od teploty nastavené na termostatu, je nutné provést korekci.



Rozměry (viz strana 33)



Servisní díly (viz strana 33)



Čištění (viz strana 41)



Údržba (viz strana 40)

- Termostat je vybaven omezovačem zpětného toku.
- U zpětných ventilů se musí podle EN 806-5 v souladu s národními nebo regionálními předpisy testovat jejich funkčnost (alespoň jednou ročně).
- Aby byl zajištěn lehký chod regulační jednotky, měl by se termostat čas od času nastavit na úplně horkou a úplně studenou vodu.



Zkušební značka (viz strana 42)

A Montáž Směšovací baterie umyvadlová

(viz strana 34) 

B Montáž Stojánkový ventil (viz strana 36)



Bezpečnostné pokyny

- ⚠ Pri montáži musíte nosiť rukavice, aby ste predišli pomliaždeninám a rezným poraneniam.
- ⚠ Produkt sa smie používať len na kúpanie a telesnú hygienu.
- ⚠ Veľké rozdiely v tlaku medzi prípojkami studenej a teplej vody musia byť vyrovnané.

Pokyny pre montáž

- Pred montážou musíte produkt skontrolovať, či nebol počas transportu poškodený. Po zabudovaní nebudú uznané žiadne škody spôsobené transportom alebo poškodenia povrchu.
- Potrubia a vybavenie musia byť namontované, prepláchnuté a vybavené v platnom normami.
- Je potrebné dodržiavať smernice o inštalácii, ktoré sú práve teraz platné v krajinách.

Technické údaje

Armatúra je sériovo vybavená zariadením EcoSmart (obmedzovač prietoku)

Prevádzkový tlak:	max. 1 MPa
Doporučený prevádzkový tlak:	0,1 - 0,5 MPa
Skúšobný tlak:	1,6 MPa (1 MPa = 10 bar = 147 PSI)
Prietokové množstvo pri 0,3 MPa:	12 l/min
Nastavenie z výroby:	38 °C ± 2K
Prednastavenie teploty:	30 - 40 °C
Teplota teplej vody:	max. 60 °C
Termická dezinfekcia:	70 °C / 4 min

Termickú dezinfekciu podľa pracovného listu nemeckého zväzu DVGW W 551 ($\geq 70^{\circ}\text{C}$ / > 3 min.) smie vykonávať iba vyškolený personál. (viď strana)
Výrobok je koncipovaný výhradne pre pitnú vodu!

Popis symbolov



Nepoužívať silikón s obsahom kyseliny octovej!



Nastavenie (viď strana 37)

Po ukončení montáže sa musí skontrolovať teplota vody vytekajúcej z termostatu. Pokiaľ sa teplota nameraná na mieste odberu líši od teploty nastavenej na termostate, je nutné vykonať korekciu.



Rozmery (viď strana 33)



Servisné diely (viď strana 33)



Čistenie (viď strana 41)



Údržba (viď strana 40)

- Batéria je vybavená spätným uzáverom.
- Pri spätných ventiloch sa musí podľa EN 806-5 v súlade s národnými alebo regionálnymi predpismi testovať ich funkčnosť (aspoň raz ročne).
- Aby bol zaistený ľahký chod regulačnej jednotky, mal by sa termostat z času čas nastaviť na maximálne horúcu a maximálne studenú vodu.



Osvedčenie o skúške (viď strana 42)

A Montáž zmiešavacia batéria na umývadlo

(viď strana 34)

B Montáž stojanový ventil (viď strana 36)

**安全技巧**

- △ 装配时为避免挤压和切割受伤, 必须戴上手套.
- △ 本产品只允许作为洗浴, 卫生和洁身之用.
- △ 冷热水管间过大的压力差必须予以平衡.

安装提示

- 安装前必须检查产品是否受到运输损害. 安装后将不认可运输损害或表面损伤.
- 管道和阀门必须根据通用标准进行安装, 冲洗和检查.
- 请遵守当地国家现行的安装规定.

技术参数

本龙头配有 **EcoSmart** (流量限制器)

工作压强:	最大 1 MPa
推荐工作压强:	0,1 - 0,5 MPa
测试压强:	1,6 MPa

(1 MPa = 10 bar = 147 PSI)

流量 钟0,3 MPa:	12 升/分钟
出厂调整:	38°C ± 2K
温度预设:	30 - 40°C
热水温度:	最大 60°C
热力消毒:	70°C / 4 分钟

只允许受过培训的人员按照工作表 DVGW W 551 (≥ 70°C / > 3 min) 进行热力消毒. (参见第页)

该产品专为饮用水设计!

符号说明

请勿使用含有乙酸的硅胶!



调节 (参见第页 37)

安装完成后必须检查调温器的出水温度. 如在取水处测量所得的温度与调温器上设定的温度有偏差, 那么必须进行调节.



大小 (参见第页 33)



备用零件 (参见第页 33)



清洗 (参见第页 41)



保养 (参见第页 40)



- 此恒温龙头带有单向阀.
- 单向阀必须在符合国家或当地的法律的情况下按照EN 806-5定期检查 (至少一年一次).
- 为了保证恒温器的稳定运转, 请务必定期从最热到最冷转动调温器.



检验标记 (参见第页 42)

A 安装 盥洗盆混合龙头 (参见第页 34)

B 安装 立式龙头 (参见第页 36)



Указания по технике безопасности

- ⚠ Во время монтажа следует надеть перчатки во избежание прищемления и порезов.
- ⚠ Изделие разрешается использовать только в гигиенических целях: для принятия ванны и личной гигиены.
- ⚠ донного клапа. Перед установкой смесителя необходимо регулировочными кранами выровнять давление холодной и горячей воды при помощи вентилей регулирующих подачу воды в квартиру.

Указания по монтажу

- Перед монтажом следует проверить изделие на предмет повреждений при перевозке. После монтажа претензии о возмещении ущерба за повреждения при перевозке или повреждения поверхностей не принимаются.
- Трубы и арматура должны быть установлены, промыты и проверены в соответствии с действующими нормами.
- Необходимо соблюдать требования по монтажу, действующие в соответствующих странах.

Технические данные

Смесители этой серии серийно оснащаются EcoSmart (ограничителем потока воды)

Рабочее давление:	не более. 1 МПа
Рекомендуемое рабочее давление:	0,1 - 0,5 МПа
Давления:	1,6 МПа (1 МПа = 10 bar = 147 PSI)
Расход при 0,3 МПа:	12 л/мин
Заводская настройка:	38 °C ± 2K
Предварительная настройка температуры:	30 - 40 °C
Температура горячей воды:	не более. 60 °C
Термическая дезинфекция:	70 °C / 4 мин
Термическую дезинфекцию согласно рабочему стандарту DVGW W 551 (≥ 70 °C / > 3 мин)	

разрешается проводить только обученному персоналу. (см. стр.)

Изделие предназначено исключительно для питьевой воды!

Описание символов



Не применяйте силикон, содержащий уксусную кислоту.



Подгонка (см. стр. 37)

После монтажа следует проверить температуру на выходе из термостата. Скорректируйте температуру воды, если она отличается от установленной на термостате.



Размеры (см. стр. 33)



Комплект (см. стр. 33)



Очистка (см. стр. 41)



Техническое обслуживание
(см. стр. 40)

- Термостат оснащен клапанами обратного течения.
- Защита обратного тока должна регулярно проверяться (минимум один раз в год) по стандарту EN 806-5 или в соответствии с национальными или региональными нормативами
- Для гарантии плавного изменения температуры и долгого срока службы необходимо периодически поворачивать ручку регулировки температуры из положение максимально горячая в положение максимально холодная вода.



Знак технического контроля
(см. стр. 42)

A Монтаж Смеситель для умывальника (см. стр. 34)

B Монтаж Стоячий клапан (см. стр. 36)



Turvallisuusohjeet

- △ Asennuksessa on käytettävä käsineitä puristumien ja viiltojen aiheuttamien tapaturmien estämiseksi.
- △ Tuotetta saa käyttää ainoastaan kylpy-, hygienia- ja puhdistustarkoituksiin.
- △ Suuret paine-erot kylmä- ja kuumavesiliitäntöjen välillä on tasattava.

Asennusohjeet

- Ennen asennusta on tarkastettava tuotteen mahdolliset kuljetusvahingot. Asennuksen jälkeen kuljetus- ja pintavaurioita ei hyväksytä.
- Putket ja hana on asennettava, huuhdeltava ja tarkastettava voimassa olevien standardien mukaisesti.
- Jokaisessa maassa on noudatettava siellä päteviä asennusohjeita.

Tekniset tiedot

Kaluste on vakiona varustettu EcoSmart (virtauksenrajoittimella)

Käyttöpaine:	maks. 1 MPa
Suosittelut käyttöpaine:	0,1 - 0,5 MPa
Koestuspaine:	1,6 MPa
	(1 MPa = 10 bar = 147 PSI)
Läpivirtausmäärä 0,3 MPa paineella:	12 l/min
Tehdasasetus:	38 °C ± 2K
Lämpötilan esiasetus:	30 - 40 °C
Kuuman veden lämpötila:	maks. 60 °C
Lämpödesinfektio:	70 °C / 4 min

Lämpödesinfektion saa suorittaa vain koulutettu henkilökunta DVGW:n työpaperin W 551 mukaisesti ($\geq 70^{\circ}\text{C}$ / > 3 min). (katso sivu)

Tuote on suunniteltu käytettäväksi ainoastaan juomaveden kanssa!

Merkin kuvaus



Älä käytä etikkahappopitoista silikoniala!



Säätö (katso sivu 37)

Asennuksen jälkeen termostaatin ulostulolämpötila on tarkastettava. Säätö on tarpeen, jos käyttöpiesteessä mitattu veden lämpötila eroaa termostaattiin säädetystä lämpötilasta.



Mitat (katso sivu 33)



Varaosat (katso sivu 33)



Puhdistus (katso sivu 41)



Huolto (katso sivu 40)

- Termostaatti on varustettu vastaventtiileillä.
- Vastaventtiilien toiminta on tarkastettava säännöllisesti paikallisten ja kansallisten määräysten mukaisesti (EN 806-5, vähintään kerran vuodessa).
- Säätöyksikön kevytkäyttöisyyden takaamiseksi, säädä säätöyksikkö ajoittain täysin kylmälle ja täysin kuumalle.



Koestusmerkki (katso sivu 42)

A Asennus eittiöhana (katso sivu 34)

B Asennus Vesihana (katso sivu 36)



Säkerhetsanvisningar

- △ Handskar ska bäras under monteringsarbetet så att man kan undvika kläm- och skärskador.
- △ Produkten får bara användas till kroppshygien med bad och dusch.
- △ Stora tryckskillnader mellan anslutningarna för varmt och kallt vatten måste utjämnas.

Monteringsanvisningar

- Det måste undersökas om produkten har transportskador innan den monteras. Efter monteringen accepteras inga transport- eller ytskiktsskador.
- Ledningarna och blandaren måste monteras, spolas igenom och kontrolleras enligt de gällande normerna.
- De installationsriktlinjer som gäller i länderna ska följas.

Tekniska data

Blandare seriemässigt med EcoSmart (flödeskontroll)

Driftstryck:	max. 1 MPa
Rek. driftstryck:	0,1 - 0,5 MPa
Tryck vid provtryckning:	1,6 MPa (1 MPa = 10 bar = 147 PSI)
Flödeskapacitet vid 0,3 MPa:	12 l/min
Fabriksinställning:	38 °C ± 2K
Temperatur-förinställning:	30 - 40 °C
Varmvattentemperatur:	max. 60 °C
Termisk desinfektion:	70 °C / 4 min

Den termiska desinfektionen enligt arbetsblad DVGW W 551 ($\geq 70^{\circ}\text{C}$ / > 3 min) får bara utföras av utbildad personal. (se sidan)

Produkten är enbart avsedd för dricksvatten!

Symbolförklaring



Använd inte silikon som innehåller ättiksyra!



Justering (se sidan 37)

När monteringen är klar måste termostatsens tömnings-temperatur kontrolleras. En justering är nödvändig om den uppmätta temperaturen vid tappningsstället avviker från den som är inställd på termostaten.



Mått (se sidan 33)



Reservdelar (se sidan 33)



Rengöring (se sidan 41)



Skötsel (se sidan 40)

- Termostaten är utrustad med backventiler.
- Backventilens funktion måste kontrolleras regelbundet enligt nationella eller regionala bestämmelser i enlighet med EN 806-5 (minst en gång per år).
- För att garantera att termostaten ej kalkar igen, ska den regelbundet, en gång per vecka, konditioneras. Det sker genom att man några gånger snabbt slås om temperaturen från hett till kallt och tillbaka.



Testsigill (se sidan 42)

A **Montering Tvättställsblandare** (se sidan 34)

B **Montering Pelarblandare** (se sidan 36)

**Saugumo technikos nurodymai**

- ⚠️ Apsaugai nuo užspaudimo ir įsipjovimo montavimo metu mūvėkite pirštines.
- ⚠️ Gaminy s turi būti naudojamas tik maudymuisi, kūno higienai ir švarai palaikyti.
- ⚠️ Turi būti išlyginti šalto ir karšto slėgio nelygumai.

Montavimo instrukcija

- Prieš montuojant būtina patikrinti, ar gaminy s nebuvo pažeistas transportavimo metu. Sumontavus pretenzijos dėl transportavimo ir paviršiaus pažeidimų nepriimamos.
- Vamzdžiai ir sujungimai turi būti montuojami, plunami ir tikrinami pagal galiojančias normas.
- Laikykitės atitinkamoje šalyje galiojančių direktyvų dėl įrengimo.

Techniniai duomenys**Šios serijos maišytuvai turi EcoSmart (vandens srauto ribotuvą)**

Darbinis slėgis:	ne daugiau kaip 1 MPa
Rekomenduojamas slėgis:	0,1 - 0,5 MPa
Bandomasis slėgis:	1,6 MPa
	(1 MPa = 10 barų = 147 PSI)
Vandens pralaidumas, esant 0,3 MPa slėgiui:	12 l/min
Gamykliniai nustatymai:	38 °C ± 2K
Išankstinis temperatūros nustatymas:	30 - 40 °C
Karšto vandens temperatūra:	ne daugiau kaip 60 °C
Terminis dezinfekavimas:	70 °C / 4 min

Dezinfekuoti termiškai pagal darbo specifikaciją DVGW W 551 ($\geq 70^{\circ}\text{C} / > 3 \text{ min.}$) gali tik išmokyti darbuotojai. (žr. psl.)

Produktas skirtas tik geriamajam vandeniui!

Simbolio aprašymas

Nenaudokite silikono, kurio sudėtyje yra acto rūgšties!



Reguliavimas (žr. psl. 37)

Sumontavus, būtina patikrinti vandens, išeinančio iš termostato, temperatūrą. Pakoreguokite vandens temperatūrą, jei būtina.



Išmatavimai (žr. psl. 33)



Atsarginės dalys (žr. psl. 33)



Valymas (žr. psl. 41)



Techninis aptarnavimas (žr. psl. 40)

- Termostatas yra su grįžtamąsios srovės sustabdymo vožtuvais.
- Atbulinio vožtuvo apsauga privalo būti tikrinama reguliariai (mažiausiai kartą per metus) pagal EN 806-5 arba pagal galiojančias nacionalines arba regionines normas.
- Tam, kad būtų garantuotas tolygus temperatūros reguliavimas ir ilgas naudojimasis, būtina periodiškai temperatūros rankenėlę pasukti į karščiausios ir šalčiausios temperatūros padėtį.



Bandymo pažyma (žr. psl. 42)

A Montavimas prausyklės maišytuvais (žr. psl. 34)

B Montavimas bemašytuvais čiaupas (žr. psl. 36)



Sigurnosne upute

- △ Prilikom montaže se radi sprječavanja prignječenja i posjekotina moraju nositi rukavice.
- △ Proizvod se smije primjenjivati samo za kupanje, tuširanje i osobnu higijenu.
- △ Velika razlika u pritisku između vruće i hladne vode mora biti izbalansirana.

Upute za montažu

- Prije montaže mora se provjeriti je li proizvod oštećen prilikom transporta. Nakon ugradnje se ne priznaju nikakve reklamacije koje se odnose na površinska i transportna oštećenja.
- Cijevi i armatura moraju biti postavljeni, isprani i testirani prema važećim normama.
- Obvezno se moraju uvažiti propisi o instalacijama koji vrijede u dotičnoj zemlji.

Tehnički podatci

Armatura ima serijski ugrađen EcoSmart (limitator protoka)

Najveći dopušteni tlak:	tlak 1 MPa
Preporučeni tlak:	0,1 - 0,5 MPa
Probni tlak:	1,6 MPa (1 MPa = 10 bar = 147 PSI)
Protok vode uz tlak od 0,3 MPa:	12 l/min
Tvornički namješteno:	38 °C ± 2K
Standardna postavka temperature:	30 - 40 °C
Temperatura vruće vode:	tlak 60 °C
Termička dezinfekcija:	70 °C / 4 min
Termičku dezinfekciju sukladno radnom listu DVGW W 551 (≥ 70 °C / > 3 min) smije obavljati samo obučeno osoblje. (pogledaj stranicu)	

Proizvod je koncipiran isključivo za pitku vodu!

Opis simbola



Nemojte koristiti silikon koji sadrži octenu kiselinu!



Regulacija (pogledaj stranicu 37)

Nakon instalacije treba ispitati izlaznu temperaturu termostata. Korekcija je neophodna, ako izmjerena temperatura na mjestu uzimanja odstupa od temperature koja je namještena na termostatu.



Mjere (pogledaj stranicu 33)



Rezervni djelovi

(pogledaj stranicu 33)



Čišćenje (pogledaj stranicu 41)



Održavanje (pogledaj stranicu 40)

- Termostat je opremljen nepovratnim ventilom
- Ispravnost nepovratnog ventila mora se redovito provjeravati prema standardu EN 806-5 i u skladu sa važećim propisima (najmanje jednom godišnje).
- Kako bi se olakšala prohodnost i produljio vijek trajanja regulacijske jedinice, potrebno je s vremena na vrijeme podesiti termostat iz položaja maksimalno tople u položaj maksimalno hladne vode.



Oznaka testiranja

(pogledaj stranicu 42)

A Sastavljanje miješalica za umivaonik

(pogledaj stranicu 34)



B Sastavljanje pipac (pogledaj stranicu 36)



**Instrucțiuni de siguranță**

- ⚠ La montare utilizați mănuși pentru evitarea contuziunilor și tăierii mâinilor.
- ⚠ Produsul poate fi utilizat doar pentru spălarea, menținerea igienei și curățarea corpului.
- ⚠ Diferențele de presiune mari între alimentarea cu apă rece și apă caldă trebuie echilibrate.

Instrucțiuni de montare

- Înainte de instalare verificați, dacă produsul prezintă deteriorări de transport. După instalare garanția nu acoperă deteriorările de transport și cele de suprafață.
- Conductele și bateriile trebuie montate, spălate și verificate conform normelor în vigoare.
- Respectați reglementările referitoare la instalare valabile în țara respectivă.

Date tehnice**Bateria este dotată în serie cu EcoSmart (limitator de debit)**

Presiune de funcționare:	max. 1 MPa
Presiune de funcționare recomandată:	0,1 - 0,5 MPa
Presiune de verificare:	1,6 MPa
	(1 MPa = 10 bar = 147 PSI)
Debit de apă la 0,3 MPa:	12 l/min
Setarea din fabrică:	38 °C ± 2K
Presetare temperatură:	30 - 40 °C
Temperatura apei calde:	max. 60 °C
Dezinfecție termică:	70 °C / 4 min

Dezinfecția termică conform Fișei de lucru DVGW W 551 ($\geq 70^{\circ}\text{C}$ / > 3 min) poate fi efectuată doar de către un personal instruit. (vezi pag.)

Produsul este destinat exclusiv pentru apă potabilă.

Descrierea simbolurilor

Nu utilizați silicon cu conținut de acid acetic!



Reglare (vezi pag. 37)

După montare verificați temperatura de ieșire la termostat. În cazul în care există o diferență între temperatura măsurată la gurile și temperatura reglată la termostat trebuie efectuată o corecție.



Dimensiuni (vezi pag. 33)



Piese de schimb (vezi pag. 33)



Curățare (vezi pag. 41)



Întreținere (vezi pag. 40)

- Termostatul este dotat cu supape antiretur.
- Supapele antiretur trebuie verificate regulat conform EN 806-5 și standardele naționale sau regionale (cel puțin o dată pe an).
- Pentru garantarea mișcării ușoare a unității de reglare, vă recomandăm să setați termostatul pe pozițiile limită cald și rece.



Certificat de testare (vezi pag. 42)

A Montare Baterie de montat pe blat (vezi pag. 34)

B Montare Baterie lavoar (vezi pag. 36)



Υποδειξεις ασφαλείας

- ⚠ Για να αποφύγετε τραυματισμούς κατά τη συναρμολόγηση πρέπει να φοράτε γάντια.
- ⚠ Το προϊόν επιτρέπεται να χρησιμοποιείται μόνο σαν μέσο λουτρού, υγιεινής και καθαρισμού του σώματος.
- ⚠ Οι διαφορές της πίεσης μεταξύ της σύνδεσης κρύου και ζεστού νερού θα πρέπει να αντισταθμίζονται.

Οδηγίες συναρμολόγησης

- Πριν τη συναρμολόγηση πρέπει να εξεταστεί το προϊόν για ζημιές μεταφοράς. Μετά την εγκατάσταση δεν αναγνωρίζονται ζημιές από τη μεταφορά ή επιφανειακές ζημιές.
- Οι σωλήνες και η μπαταρία πρέπει να τοποθετηθούν σύμφωνα με τα ισχύοντα πρότυπα, να τεθούν υπό πίεση και να δοκιμαστούν.
- Θα πρέπει να τηρούνται οι οδηγίες εγκατάστασης που ισχύουν σε κάθε κράτος.

Τεχνικά Χαρακτηριστικά

Μπαταρία μόνιμα εξοπλισμένη με EcoSmart (μειωτής ροής)

Λειτουργία πίεσης:	έως 1 MPa
Συνιστώμενη λειτουργία πίεσης:	0,1 - 0,5 MPa
Πίεση ελέγχου:	1,6 MPa (1 MPa = 10 bar = 147 PSI)
Κατανάλωση νερού στα 0,3 MPa:	12 l/min
Εργοστασιακή ρύθμιση:	38 °C ± 2K
Ρύθμιση θερμοκρασίας:	30 - 40 °C
Θερμοκρασία ζεστού νερού:	έως 60 °C
Θερμική απολύμανση:	70 °C / 4 min

Τη θερμική απολύμανση επιτρέπεται να την αναλαμβάνει μόνο εκπαιδευμένο προσωπικό, σύμφωνα με το φύλλο

εργασίας DVGW W 551 ($\geq 70^\circ\text{C}$ / > 3 min)
(βλ. Σελίδα)

Το προϊόν έχει σχεδιαστεί αποκλειστικά για πόσιμο νερό!

Περιγραφή συμβόλων



Μην χρησιμοποιείτε σιλικόνη που περιέχει οξικό οξύ!



Ρύθμιση (βλ. Σελίδα 37)

Αφότου πραγματοποιηθεί η συναρμολόγηση, θα πρέπει να ελεγχθεί η θερμοκρασία του στομίου εκροής του θερμοστάτη. Μία διόρθωση είναι απαραίτητη όταν η μετρούμενη στο σημείο λήψης θερμοκρασία αποκλίνει από τη ρυθμισμένη στο θερμοστάτη θερμοκρασία.



Διαστάσεις (βλ. Σελίδα 33)



Ανταλλακτικά (βλ. Σελίδα 33)



Καθαρισμός (βλ. Σελίδα 41)



Συντήρηση (βλ. Σελίδα 40)

- Ο θερμοστάτης είναι εξοπλισμένος με μία βαλβίδα αντεπιστροφής.
- Οι βαλβίδες αντεπιστροφής πρέπει να ελέγχονται τακτικά ως προς τη λειτουργία τους, σύμφωνα με το πρότυπο EN 806-5, σε σχέση με τους ισχύοντες εθνικούς ή τοπικούς κανόνες (το ελάχιστο μια φορά το χρόνο) .
- Για να διασφαλίσετε την καλή λειτουργία της μονάδας ρύθμισης, θα πρέπει να ρυθμίσετε το θερμοστάτη από καιρό εις καιρόν σε εντελώς ζεστό ή εντελώς κρύο.



Σήμα ελέγχου (βλ. Σελίδα 42)

A Συναρμολόγηση Αναμικτική μπαταρία νιπτήρα

(βλ. Σελίδα 34)

B Συναρμολόγηση Μπαταρία μίας ροής νιπτήρα

(βλ. Σελίδα 36)

**Varnostna opozorila**

- ⚠ Pri montaži je treba nositi rokavice, da se preprečijo poškodbe zaradi zmečkanja ali urezov.
- ⚠ Ta izdelek se sme uporabljati le z namenom umivanja, vzdrževanja higiene in telesne nege.
- ⚠ Velike razlike v tlaku med priključkom za mrzlo in priključkom za toplo vodo je potrebno izravnati.

Navodila za montažo

- Pred montažo je treba izdelek preveriti glede morebitnih transportnih poškodb. Po vgradnji transportne ali površinske poškodbe ne bodo več priznane.
- Cevi in armaturo je treba montirati, izprati in preveriti po veljavnih standardih.
- Upoštevati je treba pravilnike o inštalacijah, ki veljajo v posamezni državi.

Tehnični podatki**Armaturo je serijsko opremljena z EcoSmart (omejevalnikom pretoka)**

Delovni tlak:	maks. 1 MPa
Priporočeni delovni tlak:	0,1 - 0,5 MPa
Preskusni tlak:	1,6 MPa (1 MPa = 10 bar = 147 PSI)
Pretok vode pri 0,3 MPa:	12 l/min
Tovarniška nastavev:	38 °C ± 2K
Predhodna nastavev temperature:	30 - 40 °C
Temperatura tople vode:	maks. 60 °C
Termična dezinfekcija:	70 °C / 4 min

Termično dezinfekcijo po delovnem listu DVGW W 551 ($\geq 70^{\circ}\text{C} / > 3 \text{ min}$) sme opravljati le izšolano osebje. (glejte stran)

Proizvod je zasnovan izključno za sanitarno vodo!

Opis simbola

Ne smete uporabiti silikona, ki vsebuje ocetno kislino!



Justiranje (glejte stran 37)

Po opravljeni montaži je treba preveriti iztočno temperaturo na termostatu. Če na odvzemnem mestu izmerjena temperatura odstopa od temperature, nastavljene na termostatu, je potreben popravek.



Mere (glejte stran 33)



Rezervni deli (glejte stran 33)



Čiščenje (glejte stran 41)



Vzdrževanje (glejte stran 40)

- Termostat je opremljen s protipovratnim ventilom.
- Delovanje protipovratnega ventila je potrebno v skladu z EN 806-5 in skladno z državnimi in regionalnimi določili redno testirati (najmanj enkrat letno).
- Da bi zagotovili gladko delovanje enote za uravnavanje, je potrebno termostat občasno nastaviti popolnoma na toplo in popolnoma na mrzlo.



Preskusni znak (glejte stran 42)

A Montaža umivalniška mešalna armatura

(glejte stran 34)

B Montaža enojna pipa (glejte stran 36)



Ohutusjuhised

- ⚠ Kandke paigaldamisel muljumis- ja lõikevigastuste vältimiseks kindaid.
- ⚠ Toodet tohib kasutada ainult pesemis-, hügieeni- ja kehapuhastamiseesmärkidel.
- ⚠ Kui külma ja kuuma vee ühenduste surve on väga erinev, tuleb need tasakaalustada.

Paigaldamisjuhised

- Enne paigaldamist tuleb toodet kontrollida transpordikahjustuste osas. Pärast paigaldamist ei tunnustata enam transpordi- või pinnakahjustuste kaebuseid.
- Voolikute ja segisti paigaldamisel, loputamisel ja kontrollimisel tuleb lähtuda kehtivatest normatiividest.
- Vastavas riigis kehtivaid paigalduseeskirju tuleb järgida.

Tehnilised andmed

Segistisari on toodetud koos EcoSmart (veehulgapiiirajaga)

Töörõhk	maks. 1 MPa
Soovitatav töörõhk:	0,1 - 0,5 MPa
Kontrollsurve:	1,6 MPa (1 MPa = 10 baari = 147 PSI)
Läbivool, kui rõhk on 0,3 MPa:	12 l/min
Tehaseseadistus:	38 °C ± 2K
Temperatuuri eelseadistamine:	30 - 40 °C
Kuuma vee temperatuur:	maks. 60 °C
Termiline desinfektsioon:	70 °C / 4 min

Termilist desinfektsiooni vastavalt töölehele DVGW W 551 ($\geq 70\text{ °C} / > 3\text{ min}$) võib läbi viia ainult koolitatud personal. (vt lk)

Toode on ette nähtud eranditult joogivee jaoks!

Sümbolite kirjeldus



Ärge kasutage äädikhapet sisaldavat silikooni!



Reguleerimine (vt lk 37)

Paigaldamise järel tuleb kontrollida termostaadi väljundtemperatuuri. Kui väljavoolu kohas mõõdetud temperatuur erineb termostaadiga sisestatud, tuleb seda reguleerida.



Mõõtude (vt lk 33)



Varuosad (vt lk 33)



Puhastamine (vt lk 41)



Hooldus (vt lk 40)

- Termostaat on varustatud tagasilöögiklappidega
- Tagasilöögiklappide toimimist tuleb kooskõlas riiklike ja regionaalsete määrustega regulaarselt kontrollida vastavalt standardile EN 806-5 (vähemalt kord aastas).
- Termostaadi hea toimimise tagamiseks on tarvis termostaat keerata aeg-ajalt päris kuuma ja päris külma peale.



Kontrollsertifikaat (vt lk 42)

A Paigaldamine pesulaua segisti (vt lk 34)

B Paigaldamine püstkraan (vt lk 36)



Drošības norādes

- ⚠ Montāžas laikā, lai izvairītos no saspiedumiem un iegriezumiem, nepieciešams nēsāt cimdus.
- ⚠ Šo produktu drīkst izmantot tikai, lai mazgātos, higiēnai un ķermeņa tīrīšanai.
- ⚠ Jāizlīdzina spiediena atšķirības starp aukstā un karstā ūdens pievadiem.

Norādījumi montāžai

- Pirms montāžas nepieciešams pārbaudīt, vai produktam transportēšanas laikā nav radušies bojājumi. Pēc iebūvēšanas bojājumi, kas radušies transportēšanas laikā, vai virsmas bojājumi netiek atzīti.
- Cauruļvadi un armatūra ir jāuzstāda, jāizskalo un jāpārbauda saskaņā ar spēkā esošajiem standartiem.
- Jāievēro attiecīgās valstīs spēkā esošās montāžas prasības.

Tehniskie dati

Jaucējkrāns tiek ražots kopā ar EcoSmart (caurteces ierobežotāju)

Darba spiediens:	maks. 1 MPa
Ieteicamais darba spiediens:	0,1 - 0,5 MPa
Pārbaudes spiediens:	1,6 MPa (1 MPa = 10 bar = 147 PSI)
Caurteces intensitāte pie 0,3 MPa:	12 l/min
Rūpnīcas iestatījums:	38 °C ± 2K
Iepriekšējā temperatūras iestatīšana:	30 - 40 °C
Karstā ūdens temperatūra:	maks. 60 °C
Termiskā dezinfekcija :	70 °C / 4 min

Termisko dezinfekciju saskaņā ar darba standartu DVGW W 551 ($\geq 70^{\circ}\text{C}$ / > 3 min) drīkst veikt tikai kvalificēts personāls. (skat. lpp.)

Izstrādājums ir paredzēts tikai dzeramajam ūdenim!

Simbolu nozīme



Neizmantojot silikonu, kas satur etiķskābi!



Ieregulēšana (skat. lpp. 37)

Pēc montāžas jāpārbauda termostata iztekas temperatūra. Korektūra ir nepieciešama gadījumā, ja temperatūra iztekas vietā atšķiras no termostatā iestatītās temperatūras.



Izmērus (skat. lpp. 33)



Rezerves daļas (skat. lpp. 33)



Tīrīšana (skat. lpp. 41)



Apkope (skat. lpp. 40)

- Termostats ir aprīkots ar pretvārstu.
- Regulāri jāpārbauda pretvārsta funkcija saskaņā ar EN 806-5 saistībā ar nacionālajiem vai vietējiem noteikumiem (vismaz vienreiz gadā).
- Lai nodrošinātu regulatora nevainojamu darbību, termostatu laiku pa laikam jāiestata uz maksimāli aukstu un maksimāli karstu ūdeni.



Pārbaudes zīme (skat. lpp. 42)

A Montāža Mazgājamā galda maisītājs (skat. lpp. 34) 

B Montāža Stāvošs vārsts (skat. lpp. 36) 



Sigurnosne napomene

- ⚠ Prilikom montaže se radi sprečavanja prignječenja i posekotina moraju nositi rukavice.
- ⚠ Proizvod sme da se koristi samo za kupanje, tuširanje i ličnu higijenu.
- ⚠ Velika razlika u pritisku između vruće i hladne vode mora biti izbalansirana.

Instrukcije za montažu

- Pre montaže se mora proveriti da li je proizvod oštećen pri transportu. Nakon ugradnje se ne priznaju nikakve reklamacije koje se odnose na površinska i transportna oštećenja.
- Vodovi i armatura moraju biti postavljeni, isprani i testirani prema važećim normama.
- Treba se pridržavati propisa koji u određenim zemljama važe za instalacije.

Tehnički podaci

Ove armature imaju serijski ugrađen EcoSmart (ograničavač protoka vode)

Radni pritisak:	maks. 1 MPa
Preporučeni radni pritisak:	0,1 - 0,5 MPa
Probni pritisak:	1,6 MPa
	(1 MPa = 10 bar = 147 PSI)
Protok vode pri pritisku od 0,3 MPa:	12 l/min
Fabrički namešteno:	38 °C ± 2K
Standardna postavka temperature:	30 - 40 °C
Temperatura vruće vode:	maks. 60 °C
Termička dezinfekcija:	70 °C / 4 min

Termičku dezinfekciju u skladu sa radnim listom DVGW W 551 ($\geq 70^{\circ}\text{C}$ / > 3 min) sme da obavlja samo obučeno osoblje. (vidi stranu)

Proizvod je koncipiran isključivo za pijaću vodu!

Opis simbola



Nemojte koristiti silikon koji sadrži sirćetnu kiselinu!



Podešavanje (vidi stranu 37)

Nakon instalacije potrebno je ispitati izlaznu temperaturu termostata. Korekcija je neophodna, ako izmerena temperatura odstupa od temperature koja je nameštena na termostatu.



Mere (vidi stranu 33)



Rezervni delovi (vidi stranu 33)



Čišćenje (vidi stranu 41)



Održavanje (vidi stranu 40)

- Termostat je opremljen nepovratnim ventilom.
- Ispravno funkcionisanje nepovratnog ventila se mora redovno proveravati prema standardu EN 806-5 i u skladu s važećim nacionalnim ili regionalnim propisima (najmanje jednom godišnje).
- Kako bi se olakšala prohodnost i produžio vek trajanja regulacione jedinice, potrebno je s vremena na vreme podesiti termostat na položaje za maksimalno toplu i maksimalno hladnu vode.



Ispitni znak (vidi stranu 42)

A Montaža mešać za umivaonik (vidi stranu 34)

B Montaža slavina (vidi stranu 36)



Sikkerhetshenvisninger

- ⚠ Bruk hansker under montasjen for å unngå klem- og kuttskader.
- ⚠ Produktet skal kun brukes for bade-, hygiene- og kroppshygiene.
- ⚠ Store trykkdifferanser mellom kaldt- og varmtvannstilkoblinger skal utlignes.

Montagehenvisninger

- Før montasjen skal produktet sjekkes for transportskader. Etter monteringen aksepteres ikke noen transporteller overflateskader.
- Ledningene og armaturen skal monteres, spyles og sjekkes iht. de gyldige normer.
- Gjeldende retningslinjer for rørleggerarbeid i de enkelte land skal følges.

Tekniske data

Armatyr er standardmessig utstyrt med EcoSmart (gjennomstrømningsbegrensere)

Driftstrykk	maks. 1 MPa
Anbefalt driftstrykk:	0,1 - 0,5 MPa
Prøvetrykk	1,6 MPa
	(1 MPa = 10 bar = 147 PSI)
Gjennomstrømningsytelse ved 0,3 MPa:	12 l/min
Fabrikkinnstilling:	38 °C ± 2K
Forhåndsinnstilling av temperatur:	30 - 40 °C
Varmtvannstemperatur	maks. 60 °C
Termisk desinfisering:	70 °C / 4 min

Termisk desinfisering etter datablad DVGW W 551 ($\geq 70^{\circ}\text{C} / > 3 \text{ min}$) skal kun utføres av opplært personell. (se side)

Produktet er utelukkende designet for drikkevann!

Symbolbeskrivelse



Ikke bruk silikon som inneholder eddiksyre!



Justering (se side 37)

Etter avsluttet montering skal termostatens utløpstemperatur kontrolleres. Det er nødvendig med korrektur når temperaturen målt ved uttaksstedet avviker fra temperaturen som er innstilt på termostaten.



Mål (se side 33)



Service-deler (se side 33)



Rengjøring (se side 41)



Vedlikehold (se side 40)

- Termostaten er utstyrt med returløpsspørre.
- Funksjonen til returløpsspørren skal iht. EN 806-5 og i samsvar med de nasjonale og lokale forskrifter sjekkes regelmessig (minst en gang i året).
- For å holde regulerings-enheten bevegelig, skal termostaten stilles fra tid til annen på helt varmt og helt kaldt.



Prøve-merke (se side 42)

A Montasje Vaskebordblender (se side 34) 

B Montasje fastventil (se side 36) 



Указания за безопасност

- ⚠ При монтажа трябва да се носят ръкавици, за да се избегнат наранявания поради притискане или порязване.
- ⚠ Позволено е използването на продукта само за къпане, хигиена и цели на почистване на тялото.
- ⚠ Големите разлики в налягането между изводите за студената и топлата вода трябва да се изравняват.

Указания за монтаж

- Преди монтажа продуктът трябва да се провери за транспортни щети. След монтажа не се признават транспортни или повърхностни щети.
- Тръбопроводите и арматурата трябва да се монтират, промият и проверят в съответствие с валидните норми.
- Трябва да бъдат спазвани валидните в съответните страни предписания за инсталиране.

Технически данни

Арматурата е оборудвана серийно с EcoSmart (ограничител на протичане)

Работно налягане:	макс. 1 МПа
Препоръчително работно налягане:	0,1 - 0,5 МПа
Контролно налягане:	1,6 МПа
	(1 МПа = 10 bar = 147 PSI)
Мощност на потока при 0,3 МПа:	12 л/мин
Фабрична настройка:	38 °C ± 2K
Предварително настройване на температурата:	30 - 40 °C
Температура на горещата вода:	макс. 60 °C
Термична дезинфекция:	70 °C / 4 мин

Извършването на термичната дезинфекция съгласно работен стандарт DVGW W 551 ($\geq 70^{\circ}\text{C}$ / > 3 мин) е позволено само от обучен персонал. (вижте стр.)
Продуктът е разработен само за питейна вода!

Описание на символите



Не използвайте силикон, съдържащ оцветна киселина!



Юстиране (вижте стр. 37)

След извършен монтаж трябва да се провери температурата на крайника на термостата. Ако измерената температура на мястото на водовземане се различава от настроената на термостата температура, е необходима корекция.



Размери (вижте стр. 33)



Сервизни части (вижте стр. 33)



Почистване (вижте стр. 41)



Поддръжка (вижте стр. 40)

- Термостатът е оборудван с предпазител за обратен поток.
- Съгласно EN 806-5 функционирането на приспособленията за предотвратяване на обратния поток трябва редовно да се проверява в съответствие с националните или регионални изисквания (поне веднъж годишно).
- За да се гарантира лекоподвижността на регулиращото звено, от време на време термостатът трябва да се поставя на максимално топло и на максимално студено.



Контролен знак (вижте стр. 42)

A Монтаж смесител за умивалник (вижте стр. 34)

B Монтаж стационарен клапан (вижте стр. 36)

**安全上の注意**

- △ 施工の際は手を挟んだり怪我をしないように、手袋をはめてください。
- △ この製品は、体や手を洗う等の製品本来の目的以外には使用しないでください。
- △ 給水・湯の圧力差は0.1(MPa)以内としてください。

施工上の注意

- 製品の施工前に輸送でのダメージがないか確認してください。施工後のキズ等のお申し出はお断りさせて頂いています。
- 配管と水栓は、関連法規に従って施工、洗浄、および試験を行ってください。
- 施工行う地域に適用される関連法規をお守りください。

技術資料**EcoSmart (流量リミッター) 付きの水栓**

使用圧力:	最大 1 MPa
推奨使用水圧:	0,1 - 0,5 MPa
耐圧試験圧力:	1,6 MPa
	(1 MPa = 10 bar = 147 PSI)
0.3 MPaでの流量:	12 リットル/分
工場出荷時の設定:	38 °C ± 2K
温度の事前設定:	30 - 40 °C
給湯温度:	最大 60 °C
お湯による高温消毒:	70 °C / 4 分
DVGW W 551 (≥70 °C / > 3分) 工程表によるお湯による高温消毒は、作業によるやけどや器具の破損を	

防ぐことができる方が実施して下さい。
(次のページを参照)

この製品は飲料水での使用が前提となっています(日本においては水道法に適合する飲料水)!

アイコンの説明

酢酸系シリコンをご使用にならないでください!



調整 (次のページを参照 37)

施工後に吐水温度を確認して下さい。吐水温度がサーモスタットに設定した温度から大きく外れている場合、温度調整が必要です。



寸法 (次のページを参照 33)



スペアパーツ (次のページを参照 33)



お手入れ方法 (次のページを参照 41)




メンテナンス (次のページを参照 40)

- サーモスタットには逆止弁が装備されています。
- 逆止弁は、EN 806-5に従って定期的(少なくとも年に1回)に確認をしてください(日本においては関連法規に従ってください)。
- サーモスタットの動作を適切に保つために、やけどに注意して吐水をしながらサーモスタットのハンドルを湯・水範囲最大に動かしてください。



認証について (次のページを参照 42)

A 施工方法 洗面混合水栓 (次のページを参照 34) 

B 施工方法 単水栓 (次のページを参照 36) 



Примітки з безпеки

- ⚠ Під час встановлення слід надягати рукавички, щоб запобігти травмам та порізам.
- ⚠ Виріб можна використовувати лише для купання, гігієни та очищення тіла.
- ⚠ Гаряча і холодна подачі води повинні мати однаковий тиск.

Інструкції зі встановлення

- Перед встановленням перевірте виріб на наявність пошкоджень під час транспортування. Після встановлення транспортні пошкодження чи пошкодження поверхні не розглядаються.
- Труби та кріплення повинні бути встановлені, промиті та перевірені відповідно до стандартів застосування.
- Необхідно дотримуватися сантехнічних норм, які діють у відповідних країнах.

Технічні дані

Цей змішувач серійно випускається з EcoSmart (обмежувач потоку)

Робочий тиск:	макс. 1 МПа
Рекомендований робочий тиск:	0,1 - 0,5 МПа
Випробувальний тиск:	1,6 МПа
	(1 МПа = 10 бар = 147 PSI)
Витрата на 0,3 МПа:	12 л/хв
Заводське налаштування:	38 °C ± 2K
Попереднє налаштування температури:	30 - 40 °C
Температура гарячої води:	макс. 60 °C
Термічна дезінфекція:	70 °C / 4 мін

Термічну дезінфекцію відповідно до інструкції DVGW W 551 ($\geq 70^{\circ}\text{C} / > 3 \text{ хв}$) має проводити лише кваліфікований персонал. (дивіться сторінку)

Продукт призначений виключно для питної води!

Опис символу



Не використовуйте силікон, що містить оцтову кислоту!



Коригування (дивіться сторінку 37)

Після встановлення необхідно перевірити вихідну температуру термостата. Корекція необхідна, якщо температура, виміряна на виході, відрізняється від температури, встановленої на термостаті.



Розміри (дивіться сторінку 33)



Запчастини (дивіться сторінку 33)



Чищення (дивіться сторінку 41)



Технічне обслуговування
(дивіться сторінку 40)

- Змішувач оснащений зворотними клапанами.
- Зворотні клапани необхідно регулярно перевіряти відповідно до EN 806-5 згідно з національними або регіональними нормами (принаймні один раз на рік).
- Щоб гарантувати безперебійну роботу термостата, необхідно час від часу перемикає термостат з режиму «Нагрівання» на «Охолодження».



Тестовий сертифікат
(дивіться сторінку 42)


A Монтажний змішувач для умивальника


(дивіться сторінку 34)

B Монтажний Кран (дивіться сторінку 36)


يسمح فقط لأشخاص مدربين بالقيام بالتعقيم الحراري طبقاً لوثيقة العمل (≥ 70) DVGW W 551 درجة مئوية / < 3 دقائق (راجع صفحة) المنتج مخصص فقط لماء الشرب!


وصف الرمز


هام! لا تستخدم السليكون الذي يحتوي على أحماض! 


الضبط (راجع صفحة 37) 

بعد التركيب يجب فحص درجة حرارة الترموستات. يلزم إجراء تصحيح إذا اختلفت درجة الحرارة المقاسة عند موقع القياس عن درجة حرارة الترموستات.


أبعاد (راجع صفحة 33) 

قطع الغيار (راجع صفحة 33) 

التنظيف (راجع صفحة 41) 

الصيانة (راجع صفحة 40) 

- الخلاط مزود بصمامات عدم الرجوع
- يجب فحص صمام عدم الرجوع بصفة منتظمة حسب المواصفة 5-EN 806 وذلك طبقاً للوائح الوطنية أو الإقليمية (مرة واحد سنوياً على الأقل).
- لضمان التشغيل السلس للترموستات، من الضروري تحويله من وقت إلى آخر من أقصى سخونة إلى أقصى البرودة.

شهادة اختبار (راجع صفحة 42) 

تنبهات الأمان

- ⚠ يجب إرتداء قفازات لليد أثناء التركيب لتجنب حدوث أخطار الإنحشار أو الجروح.
- ⚠ لا يجب استخدام المنتج إلا في أغراض الاستحمام والأغراض الصحية وأغراض تنظيف الجسم.
- ⚠ يجب أن يكون تيار الماء الساخن والماء البارد متعادلين في الضغط.

تعليمات التركيب

- قبل القيام بعملية التركيب، يجب فحص المنتج للتأكد من خلوه من أية تلفيات ناتجة عن النقل. بعد القيام بعملية التركيب، لن يتم الاعتراف بوجود أية تلفيات سطحية أو تلفيات ناتجة عن عملية النقل.
- يجب تركيب وغسيل واختبار التوصيلات وخلطات المياه طبقاً للمعايير السارية.
- يجب مراعاة القواعد الخاصة بالتركيب وأعمال السباكة وفقاً للوائح الخاصة بكل بلد.

المواصفات الفنية

يتم بشكل قياسي إنتاج الخلاط هذا مع EcoSmart (محدد تدفق المياه)

- ضغط التشغيل: الحد الأقصى 1 ميجاباسكال
- ضغط التشغيل الموصى به: 0,5 - 0,1 ميجاباسكال
- ضغط الاختبار: 1,6 ميجاباسكال
- معدل التدفق عند ضغط 0,3 ميجاباسكال: 12 لتر / الدقيقة (1 ميجاباسكال = 10 بار = 147 PSI)
- إعدادات المصنع: الضبط المسبق لدرجة الحرارة: $38^{\circ}\text{C} \pm 2\text{K}$
- الضبط المسبق لدرجة الحرارة: الحد الأقصى 60°C
- تعقيم حراري: $70^{\circ}\text{C} / 4$ الدقيقة

A (34) التركيب خلاط مياه للحوض (راجع صفحة)

B (36) التركيب صمام مياه ثابت (راجع صفحة)

Güvenlik uyarıları

- Montaj esnasında ezilme ve kesilme gibi yaralanmaları önlemek için eldiven kullanılmalıdır.
- Ürün yalnızca banyo, hijyen ve beden temizliği amaçları doğrultusunda kullanılabilir.
- Sıcak ve soğuk su bağlantıları arasında büyük basınç farklılıkları varsa, bu basınç farklılıklarının dengelenmesi gerekir.

Montaj açıklamaları

- Montaj işleminden önce ürün nakliye hasarları yönünden kontrol edilmelidir. Montaj işleminden sonra nakliye veya yüzey hasarları için sorumluluk üstlenilmemektedir.
- Boruların ve armatürün montajı, yıkanması ve kontrolü geçerli normlara göre yapılmalıdır.
- Ülkelerde geçerli kurulum yönetmeliklerine riayet edilmelidir.

Teknik bilgiler


Batarya EcoSmart (akış sınırlayıcısı) ile birlikte seri olarak

İşletme basıncı:	azami 1 MPa
Tavsiye edilen işletme basıncı:	0,1 - 0,5 MPa
Kontrol basıncı:	1,6 MPa
	(1 MPa = 10 bar = 147 PSI)
0,3 MPa'daki debi:	12 l/dak
Fabrika ayarı:	38 °C ± 2K
Sıcaklık ön ayarı:	30 - 40 °C
Sıcak su sıcaklığı:	azami 60 °C
Termik dezenfeksiyon:	70 °C / 4 dak

Termik dezenfeksiyonu, DVGW W 551 (≥ 70 °C / > 3 dk) çalışma sayfası uyarınca sadece eğitilmiş personel uygulayabilir. (bakınız sayfa)

Ürün sadece şebeke suyu için tasarlanmıştır!

Simge açıklaması

 Asetik asit içeren silikon kullanmayın!


 **Ayarlama** (bakınız sayfa 37)

Montaj tamamlandıktan sonra, termostatların çıkış sıcaklığı kontrol edilmelidir. Alma noktasında ölçülen sıcaklık termostatta ayarlanan sıcaklıktan farklıysa, bir düzeltme gereklidir.

 **Ölçüleri** (bakınız sayfa 33)

 **Yedek Parçalar** (bakınız sayfa 33)

 **Temizleme** (bakınız sayfa 41)

 **Bakım** (bakınız sayfa 40)

- Termostat, çek valflarla donatılmıştır.
- EN 806-5 ve ulusal standartlar doğrultusunda Çek valfler düzenli olarak kontrol edilmelidir. (en az yılda bir kez)
- Ayar ünitesinin kolay hareket etmesini sağlamak için, termostat belirli aralıklarla tamamen sıcak ve soğuk konuma getirilmelidir.

 **Kontrol işareti** (bakınız sayfa 42)

Garanti Belgesi

Üretici veya İthalatçı Firmanın

Unvanı: Hansgrohe Armatür Ltd. Şti
Adresi: Fulya Mahallesi Bahçeler Sokak Efe han 20/C
Mecidiyeköy Şişli İstanbul
Telefonu: (0-212) 273 07 30
Faks: (0-212) 273 07 40
web adresi: www.hansgrohe.com.tr

Malın

Markası: Hansgrohe
Cinsi: Sıhhi tesisat malzemesi
Garanti Süresi: 2 YIL
Azami Tamir Süresi: 20 İş günü

Genel Müdür

Albert Emlek

Satıcı Firmanın:

Unvanı:

Adresi:

Telefonu:

Faks:

e-posta:

Fatura Tarih ve Sayısı:

Marka ve Modeli:

Teslim Tarihi ve Yeri:

Yetkilinin İmzası:

Firmanın Kaşesi:

Bu bölümü, ürünü aldığımız Yetkili Satıcı imzalayacak ve kaşeleyecektir.

A Montajı Evye bataryası (bakınız sayfa 34)

B Montajı Ayaklı musluk (bakınız sayfa 36)

**Biztonsági utasítások**

- ⚠ A szerelésnél a zúzódások és vágási sérülések elkerülése érdekében kesztyűt kell viselni.
- ⚠ A terméket csak fürdéshez, mosakodáshoz, és egészségügyi tisztálkodáshoz szabad használni.
- ⚠ A hidegvíz- és a melegvíz-csatlakozások közötti nagy nyomáskülönbséget kikell egyenlíteni!

Szerelési utasítások

- A szerelés előtt ellenőrizni kell, hogy a terméknek nincs-e szállítási sérülése. Beépítés után a szállítási-vagy felületi sérüléseket nem ismerik el.
- A vezetékeket és a csaptelepet az érvényes szabványoknak megfelelően kell felszerelni, öblíteni és ellenőrizni
- Az egyes országokban érvényes installációs irányelveket be kell tartani.

Műszaki adatok**A csaptelep szériakivitelben el van látva EcoSmart (átfolyáskorlátozó) berendezéssel**

Üzemi nyomás:	max. 1 MPa
Ajánlott üzemi nyomás:	0,1 - 0,5 MPa
Nyomáspróba:	1,6 MPa
	(1 MPa = 10 bar = 147 PSI)
Átfolyási teljesítmény 0,3 MPa:	12 l/perc
Gyári beállítás:	38 °C ± 2K
Előzetes hőmérséklet beállítás:	30 - 40 °C
Forróvíz hőmérséklet:	max. 60 °C
Termikus fertőtlenítés:	70 °C / 4 perc

A DVGW W 551 munkalap alapján ($\geq 70^\circ\text{C} / > 3 \text{ min}$) végzendő termikus fertőtlenítést csak képzett személyzetnek szabad elvégeznie. (lásd a oldalon)

A terméket kizárólag ivóvízhez tervezték!

Szimbólumok leírása

Ne használjon ecetsavtartalmú szilikon!



Beállítás (lásd a oldalon 37)

A sikeres felszerelést követően ellenőrizni kell a termosztát kifolyási hőmérsékletét. Helyesbítés szükséges, ha a vízkivétel helyén mért hőmérséklet eltér a termosztáton beállított hőmérséklettől.



Méretet (lásd a oldalon 33)



Tartozékok (lásd a oldalon 33)



Tisztítás (lásd a oldalon 41)



Karbantartás (lásd a oldalon 40)

- A termosztát visszafolyás-gátlóval van felszerelve.
- A visszafolyásgátlók működése a EN 806-5 szabványnak megfelelően, a nemzeti vagy területi rendelkezésekkel összhangban, évente egyszer ellenőrizendő!
- Ahhoz, hogy a szabályozóegység jól működjön, a termosztátot időről időre teljesen melegre és teljesen hidegre kell állítani.



Vizsgajel (lásd a oldalon 42)

A Szerelés mosdó keverőcsap (lásd a oldalon 34)

B Szerelés álló csaptelep (lásd a oldalon 36)



הערות בטיחות

- ⚠ יש להשתמש בכפפות בזמן ההתקנה כדי למנוע פציעות וחתכים
- ⚠ המוצר מיועד לשימוש למטרות רחצה, היגיינה ושטיפת הגוף בלבד
- ⚠ למערכת המים החמים והקרים צריכים להיות לחצים שווים

הוראות התקנה

- לפני ההתקנה, בדוק אם נגרמו למוצר נזקים בהובלה אחרי ההתקנה, לא נכיר בנזקים שנגרמו בהובלה או בנזקים במשטחים
- חובה להתקין את הצינורות והאביזרים, לשטוף אותם ולבדוק אותם על פי התקנים הישימים
- צריך לפעול על פי חוקי השרברבות הישימים במדינת ההתקנה

נתונים טכניים

מנגנון ערבוב המים הזה מיוצר עם EcoSmart (מגביל זרימה)

- לחץ הפעלה: MPa 1
- לחץ פעולה מומלץ: MPa 0,5 - 0,1
- לחץ בדיקה: MPa 1,6
- קצב זרימה על פי MPa 0,3: (MPa = 10 bar = 147 PSI 1)
- קביעת הנקבעת מראש במפעל: 12 ליטר לדקה
- קביעת הטמפרטורה מראש: $38^{\circ}\text{C} \pm 2\text{K}$
- טמפרטורת מים חמים: $40^{\circ}\text{C} - 30$
- חיטוי תרמי: מקסימום 60°C דקות $70^{\circ}\text{C} / 4$

אנשים מוסמכים בלבד יבצעו חיטוי תרמי על פי גיליון תהליך DVGW W 551 (טמפרטורה שווה או גבוהה מ-70 מעלות/ במשך יותר משלוש דקות) (ראה עמוד) המוצר מיועד אך ורק למי שתי!)

תיאור הסמל

אסור להשתמש בסליקון המכיל חומצה אצטית!



כוונון (ראה עמוד 37)



אחרי ההתקנה, צריך לבדוק את טמפרטורת היציאה של התרמוסטט. דרוש תיקון אם הטמפרטורה הנמדדת ביציאה שונה מהטמפרטורה שנקבעה בתרמוסטט

מידות (ראה עמוד 33)



חלקי חילוף (ראה עמוד 33)



ניקוי (ראה עמוד 41)



תחזוקה (ראה עמוד 40)



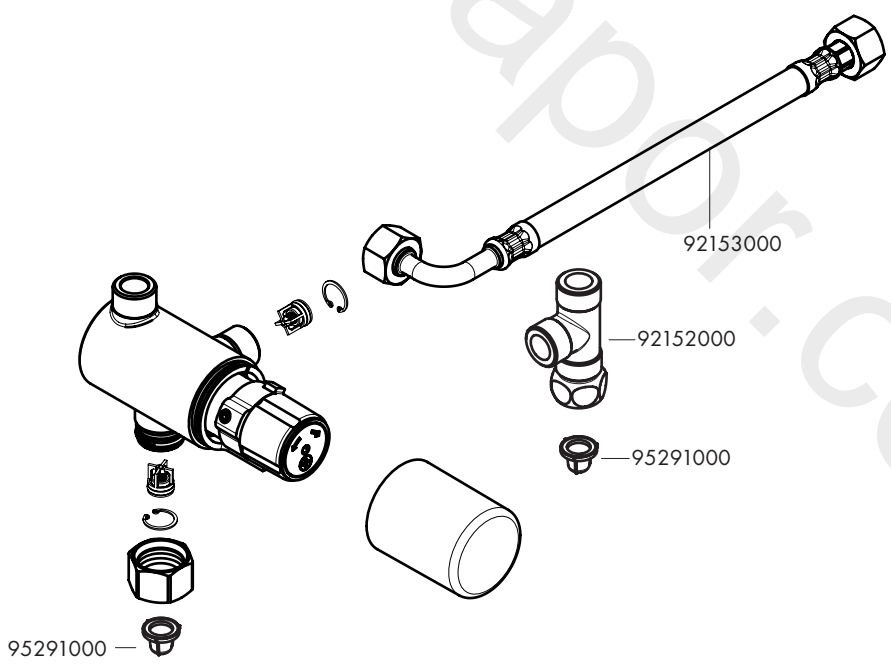
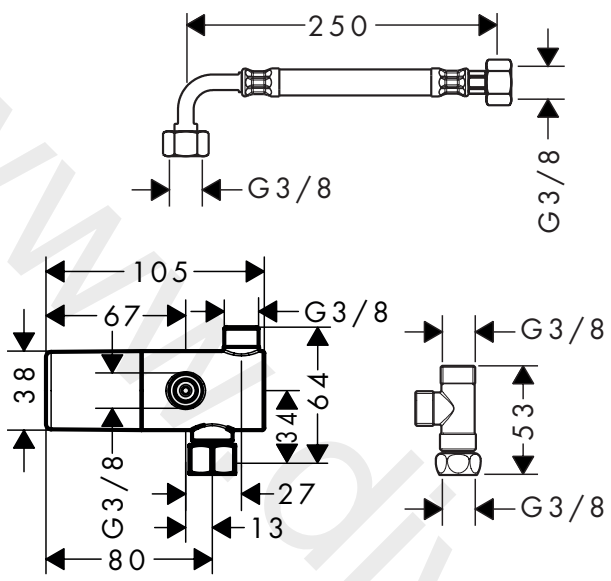
- מנגנון ערבוב המים מצויד בשסתומי אל חזור
- יש לבדוק את שסתומי האל חזור באופן קבוע על פי EN 806-5 בהתאם לתקנות הארציות או האזוריות (לפחות אחת לשנה)
- כדי להבטיח פעולה חלקה של התרמוסטט, צריך לקבוע, מעת לעת, את התרמוסטט ממצב חם עד הסוף למצב קר עד הסוף

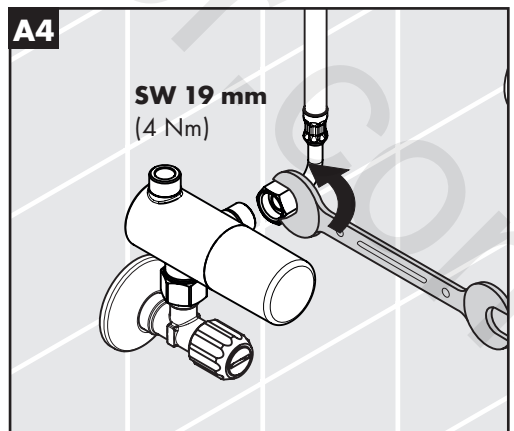
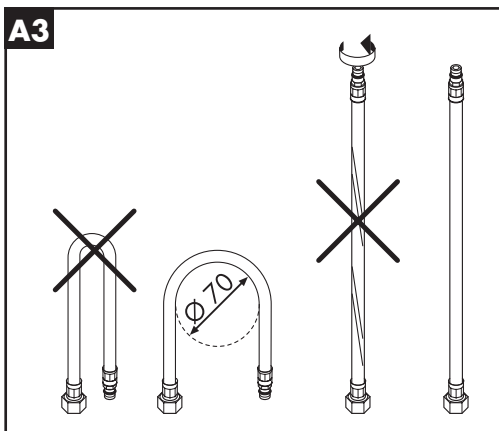
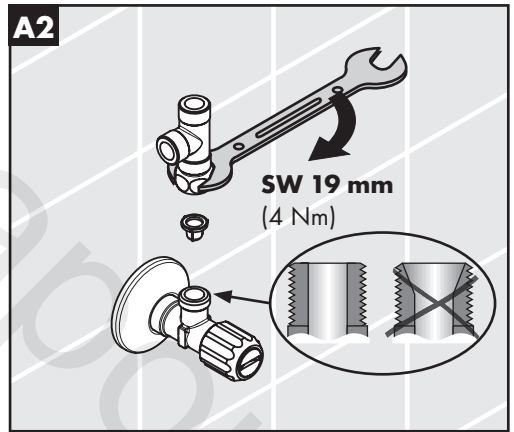
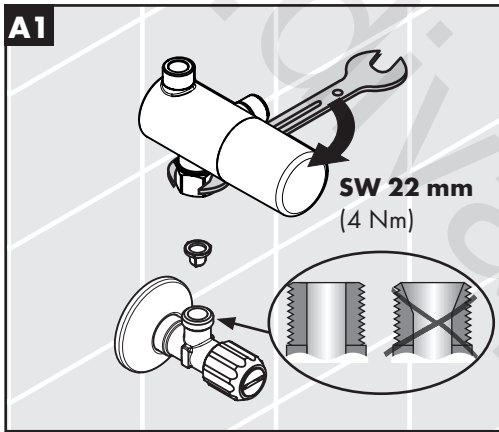
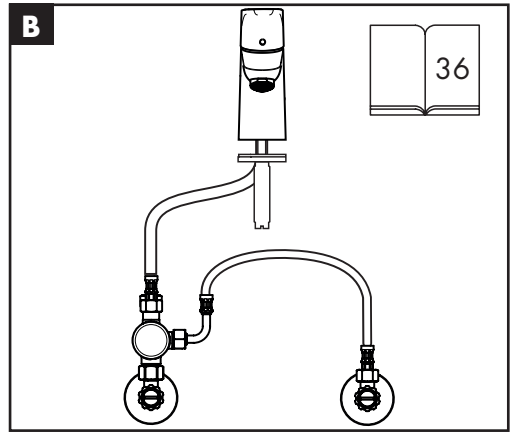
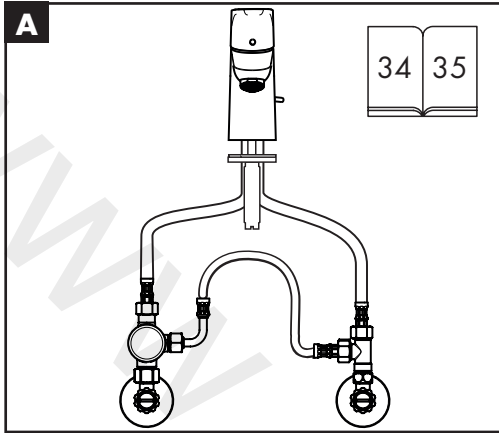
תעודת בדיקה (ראה עמוד 42)

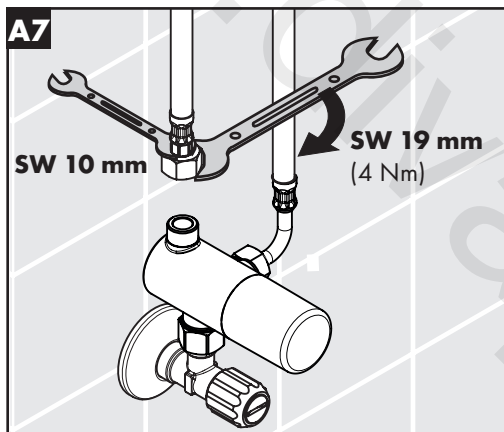
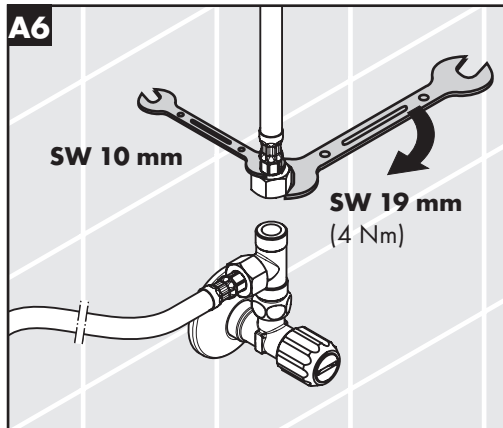
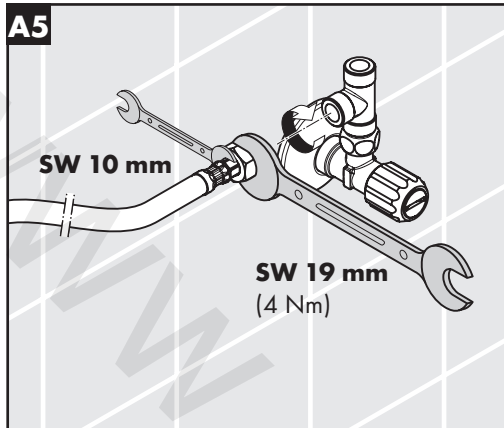


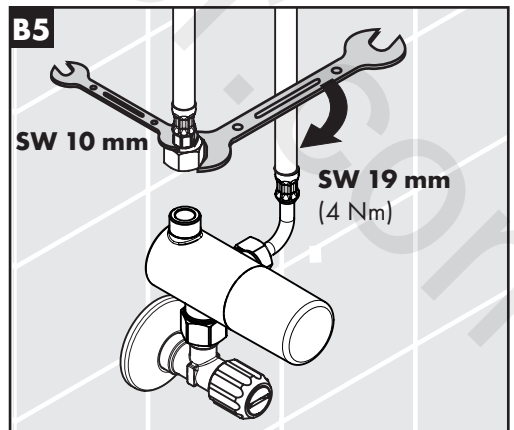
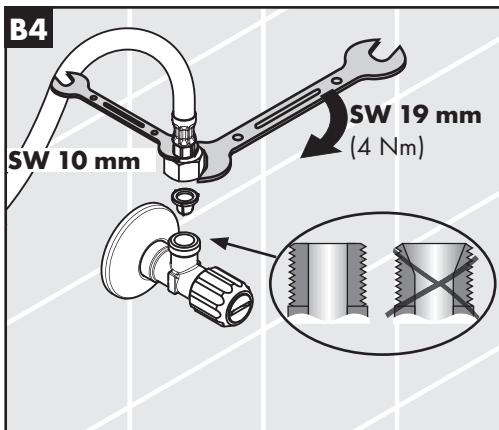
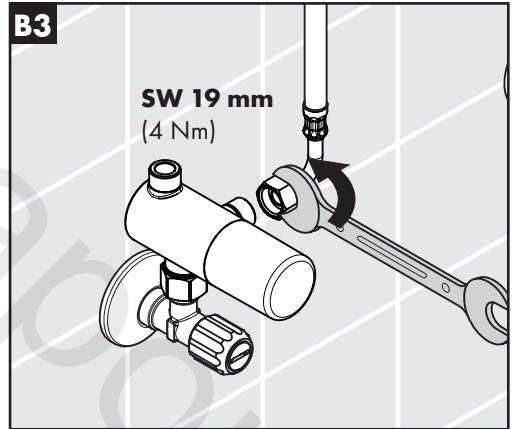
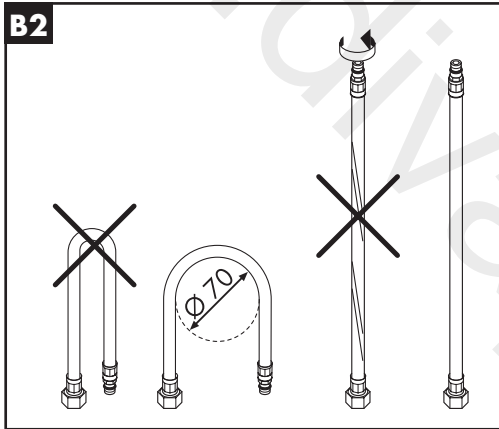
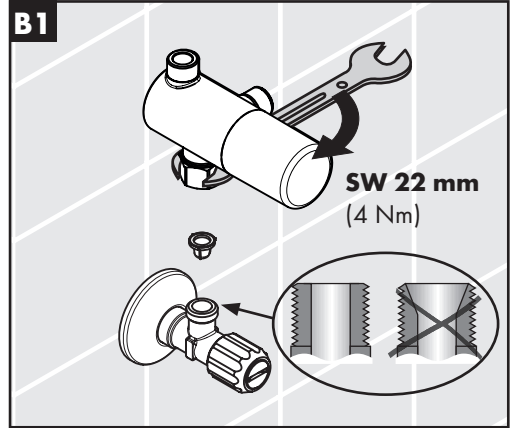
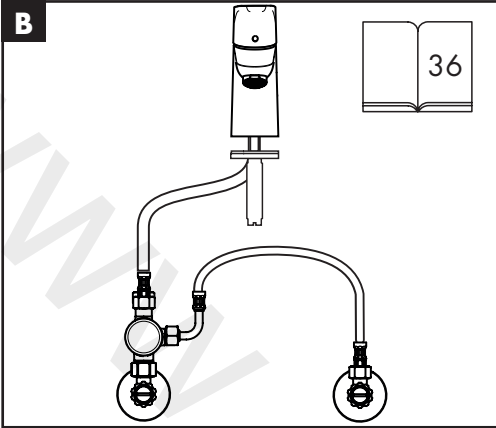
A 34) הרכבה ברז כיוור (ראה עמוד)

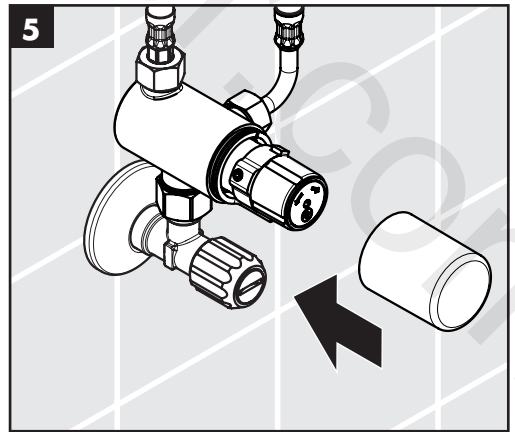
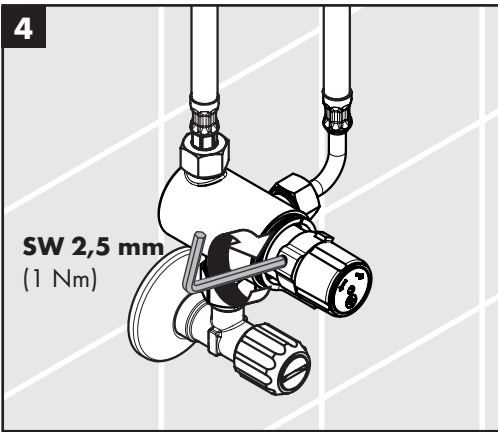
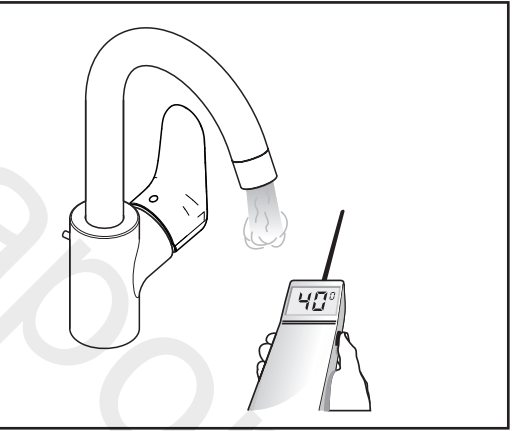
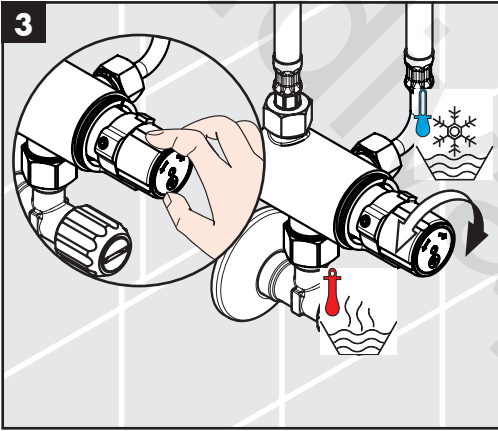
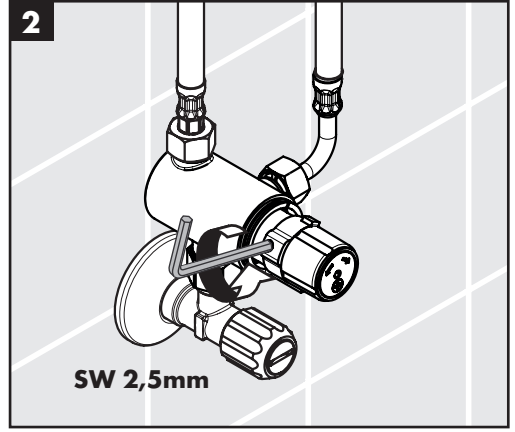
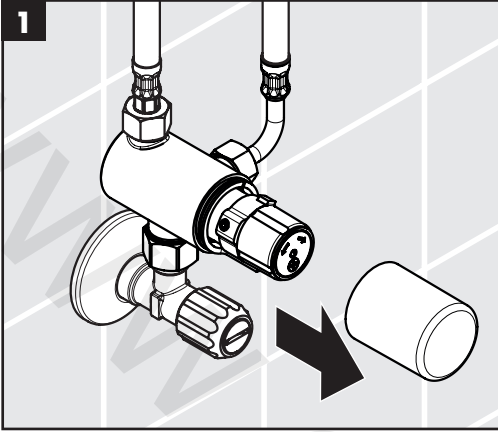
B 36) הרכבה ברז עמוד (ראה עמוד)

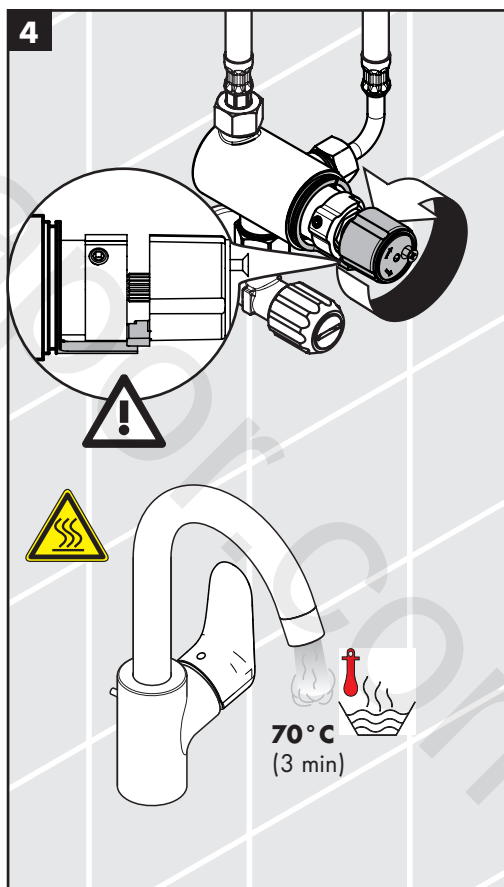
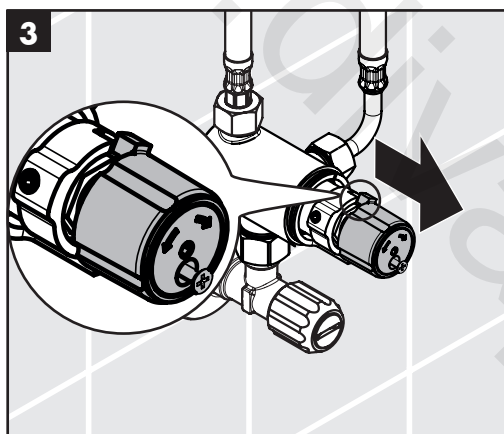
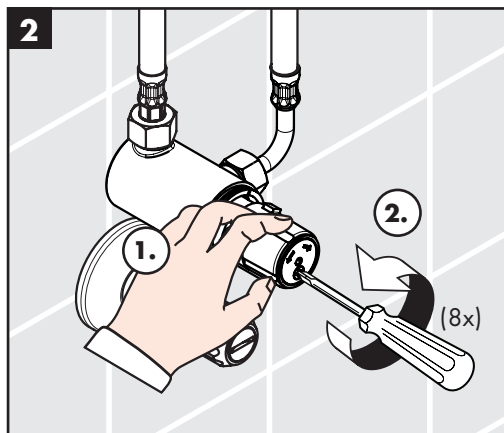
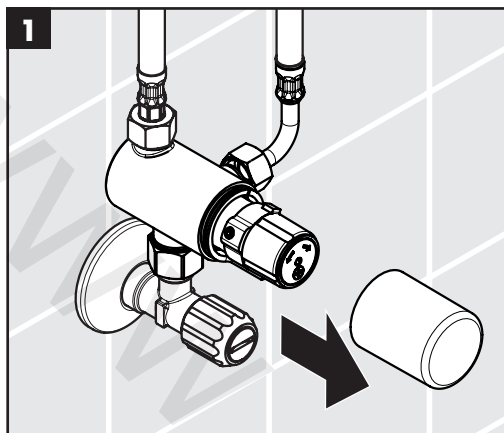


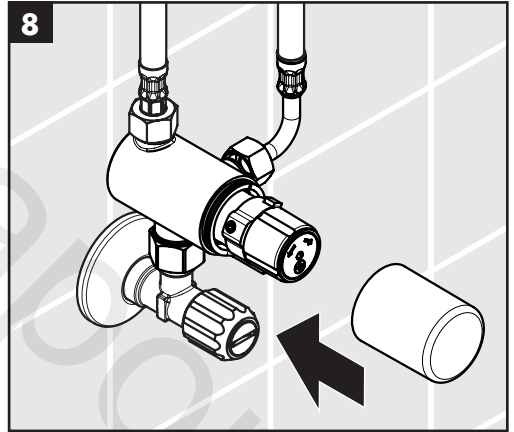
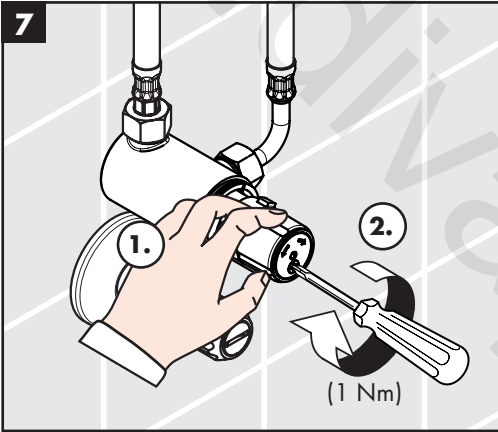
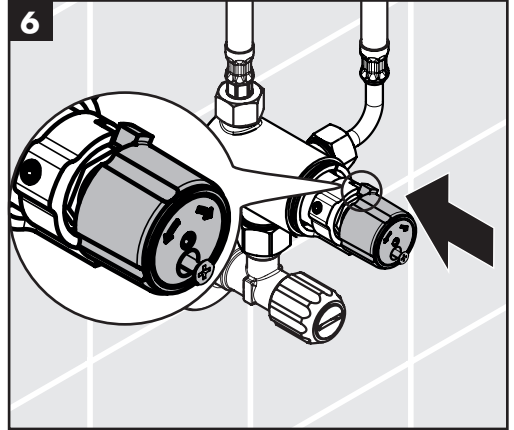
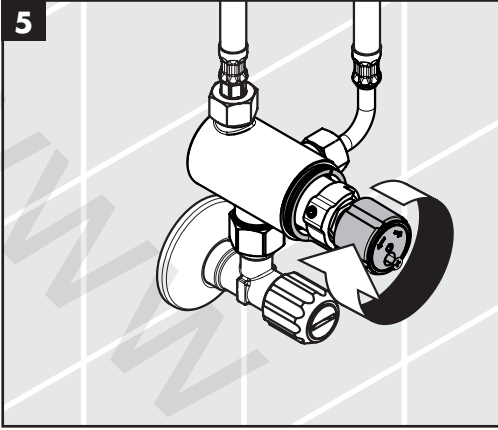


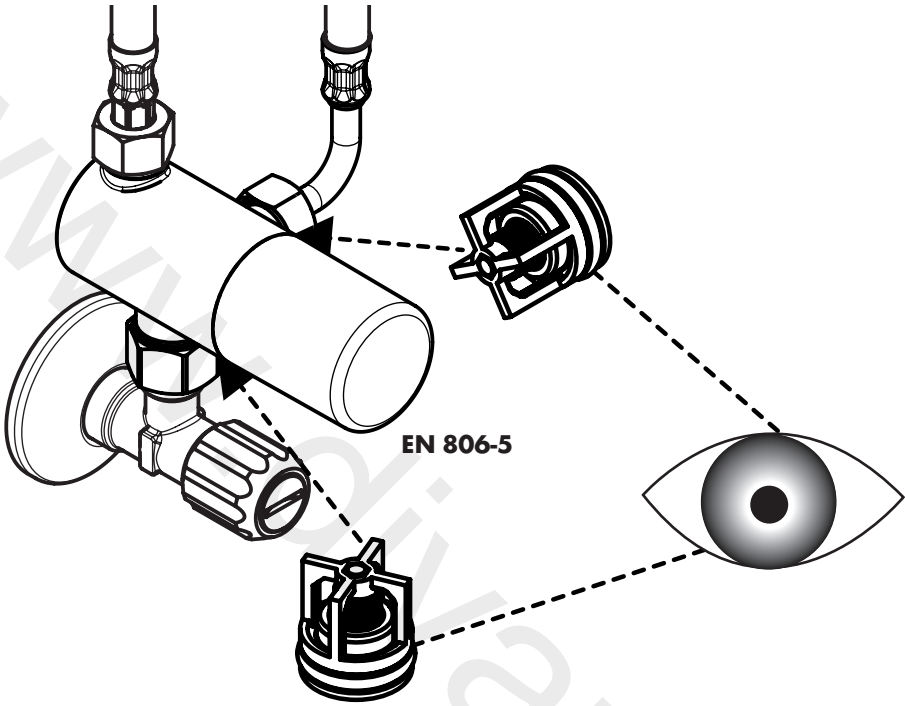






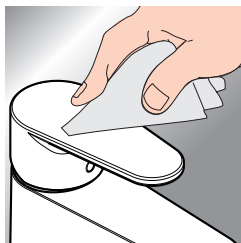








www.hansgrohe.com/cleaning-recommendation



- DE** Reinigungsempfehlung / Garantie / Kontakt
- FR** Recommandation pour le nettoyage / Garanties / Contact
- EN** Cleaning recommendation / Warranty / Contact
- IT** Raccomandazione di pulizia / Garanzia / Contatto
- ES** Recomendaciones para la limpieza / Garantía / Contacto
- NL** Aanbevelingen inzake reiniging / Garantie / Contact
- DK** Rengøringsvejledning / Garanti / Kontakt
- PT** Recomendações de limpeza / Garantia / Contacto
- PL** Zalecenie dotyczące pielęgnacji / Gwarancja / Kontakt
- CS** Doporučení k čištění / Záruka / Kontakt
- SK** Odporúčania pre čistenie / Záruka / Kontakt
- ZH** 清洁指南 / 担保 / 接触
- RU** Рекомендации по очистке / Гарантия / Контакты
- FI** Puhdistussuositus / Takuu / Kosketus
- SV** Rengöringsrekommendationer / Garanti / Contacto

- LT** Valymo rekomendacijos / Garantija / Kontaktai
- HR** Preporuke za čišćenje / Garancija / Kontakt
- RO** Recomandări pentru curățare / Garanție / Contact
- EL** Σύσταση καθαρισμού / Εγγύηση / επαφή
- SL** Priporočilo za čiščenje / Garancija / Kontakt
- ET** Puhastussoovitused / Garantii / Kontakt
- LV** Tīrīšanas ieteikumi / Garantija / Kontakti
- SR** Preporuke za čišćenje / Garancija / Kontakt
- NO** Anbefaling for rengjøring / Garanti / Kontakt
- BG** Препоръка за почистване / Гаранция / Контакт
- JP** お手入れの方法 / 保証について / ご連絡先
- UA** Рекомендації з чищення / Гарантія / контакт
- AR** توصيات التنظيف / الضمان / اتصال
- TR** Temizleme önerisi / Garanti / Temas
- HU** Tisztítási tanácsok / Garancia / érintkezés
- HE** המלצות לניקוי / אחריות / איש קשר



P-IX

DVGW

SINTEF NF



ETA



GODKENDT
TIL DRIKKEVAND

15346000

CM0308

www.divapor.com

www.divapor.com

www.divapor.com

hansgrohe

Hansgrohe · Auestraße 5 · 9 · D-77761 Schiltach · Telefon +49 (0) 78 36/51-1282 · Telefax +49 (0) 7836/511440
E-Mail: info@hansgrohe.com · Internet: www.hansgrohe.com

03/2023
9.02205.03