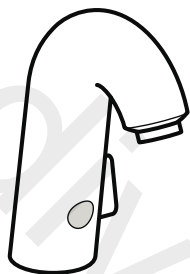
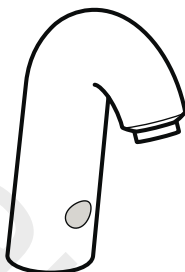


# Montageanleitung

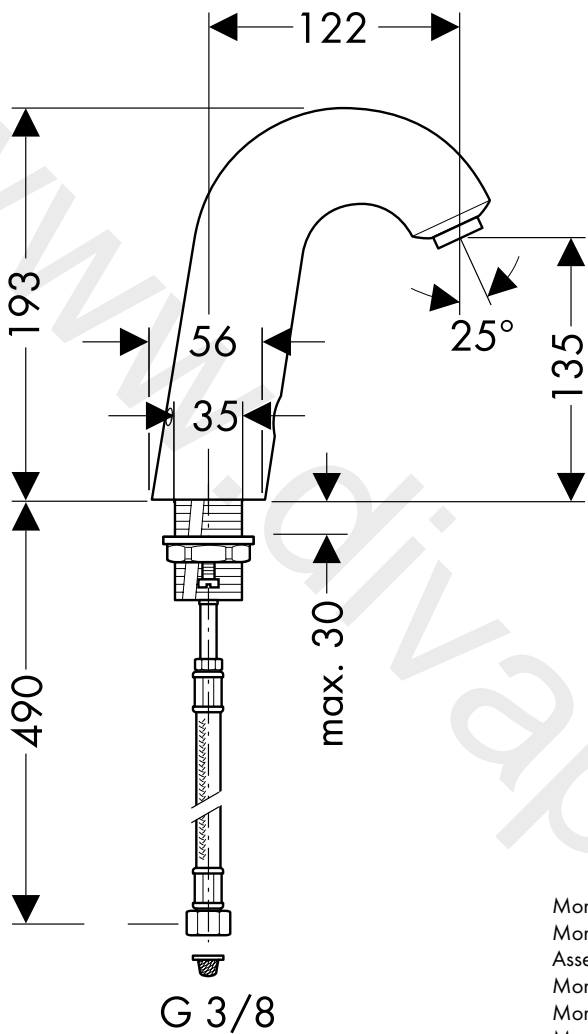


**Electronic**  
15100XXX

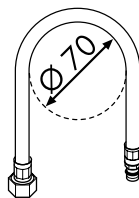
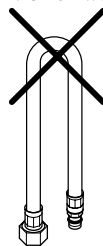


**Electronic**  
15101XXX

**hansgrohe**



Montage Anschlusschlauch  
 Montage flexible de raccordement  
 Assembly connecting hose  
 Montaggio flessibile  
 Montaje conexión flexible  
 Montage aansluitslangen  
 Montering tilslutningsslange  
 Montagem tubo flexível  
 Montaż węży przyłączeniowego





**Achtung!**

Die Rückflussverhinderer müssen gemäß DIN 1988 / EN 1717 einmal jährlich auf ihre Funktion geprüft werden.

**Attention!**

Les clapets anti-retour doivent être vérifiés une fois par an.

**Attention!**

The non return valves must be checked once a year.

**Attenzione!**

La valvola di non ritorno deve essere controllata una volta all'anno.

**Atención!**

Las válvulas anti-retorno se han de revisar una vez al año.

**Let op!**

Het functioneren van de terugslagkleppen moet jaarlijks worden getest.

**Bemærk!**

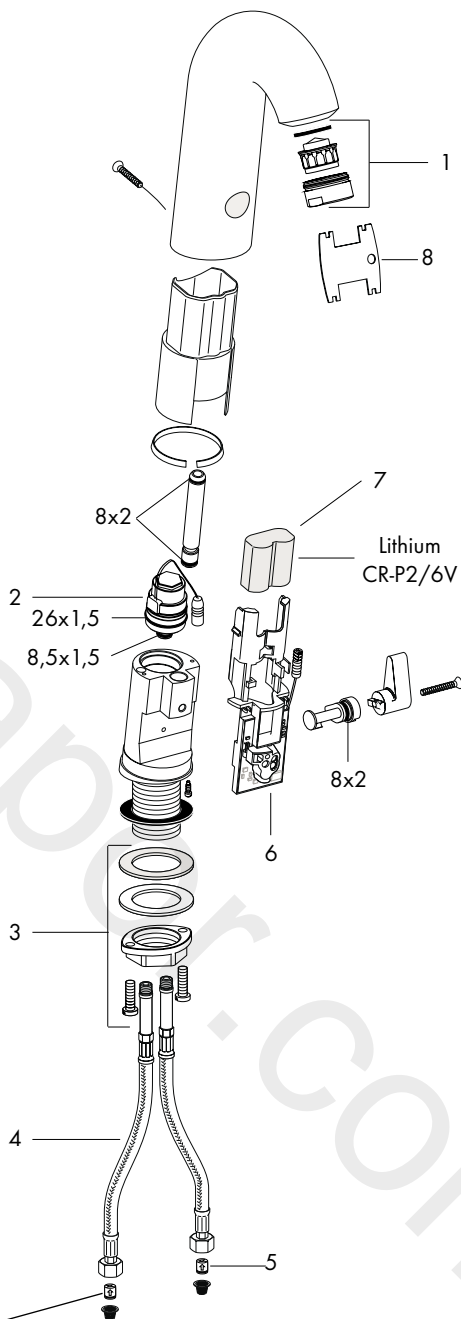
Kontraventilernes funktion bør afprøves en gang om året.

**Atenção!**

As válvulas anti-retorno têm que ser verificadas uma vez por ano.

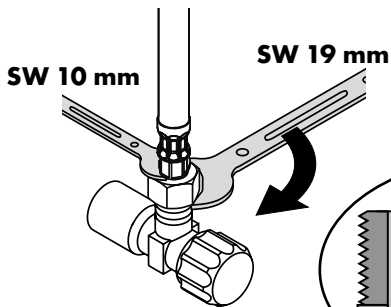
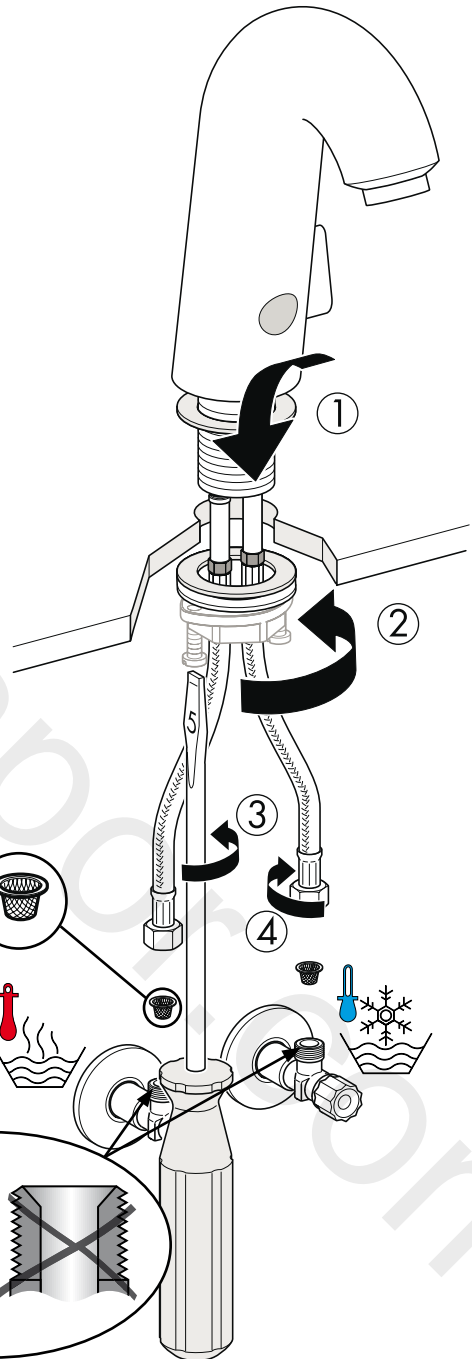
**Uwaga!**

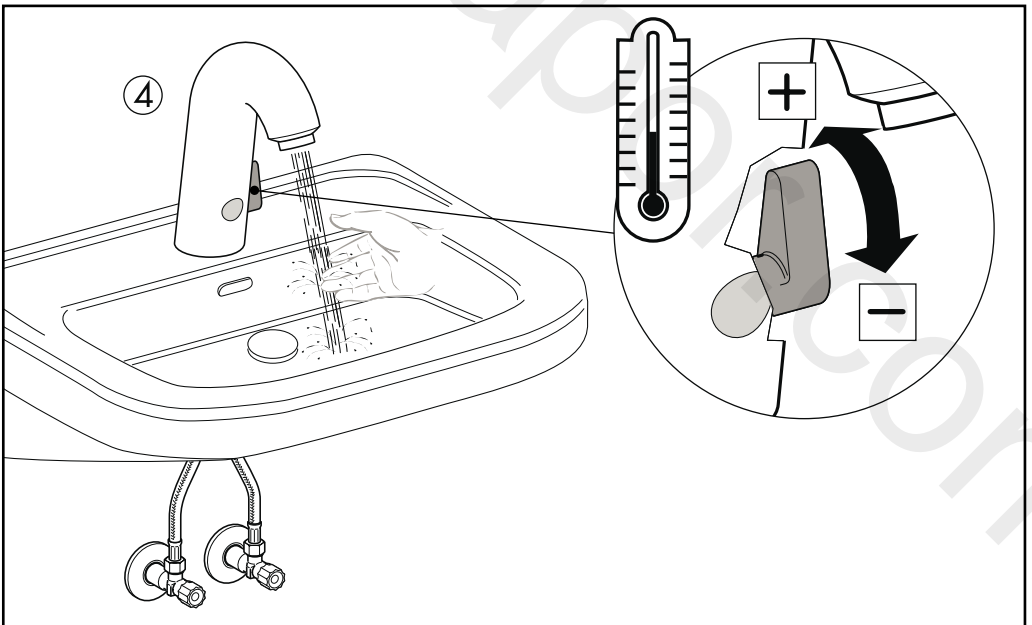
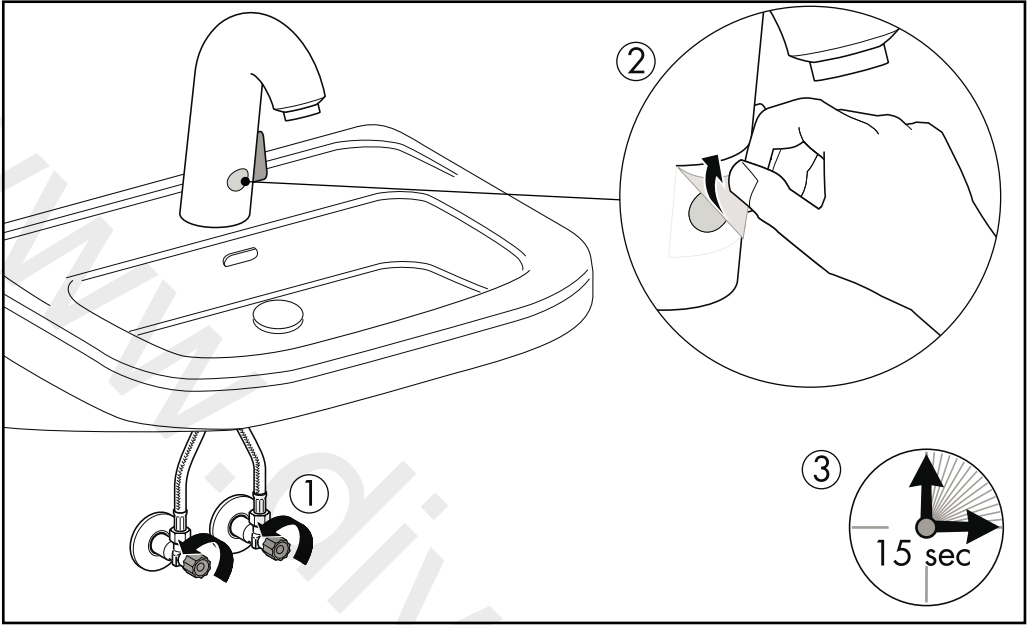
Zabezpieczenie przepływu zwrotnego zgodnie z normą DIN 1988 muszą raz w roku zostać sprawdzone.



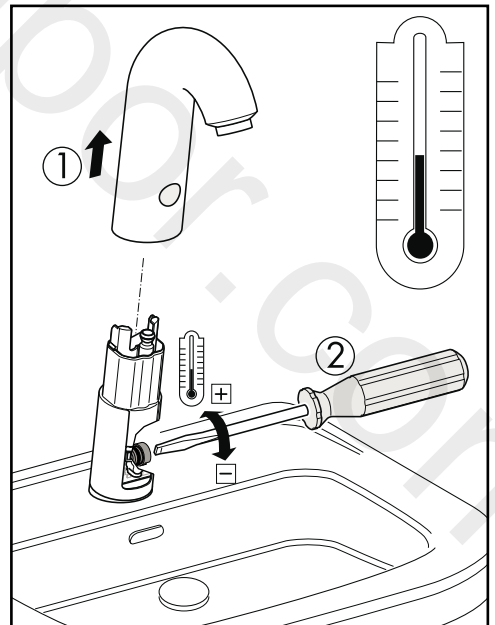
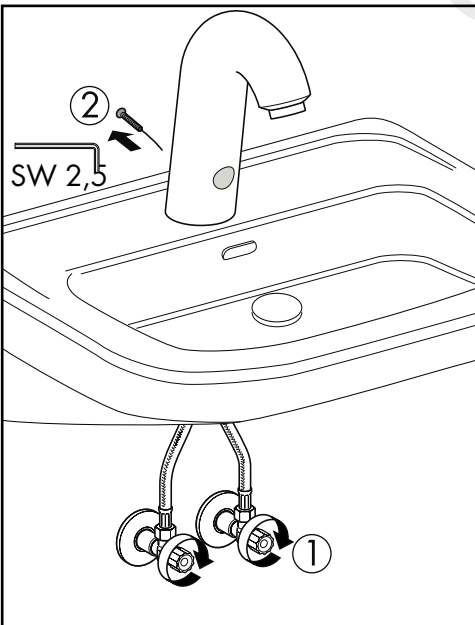
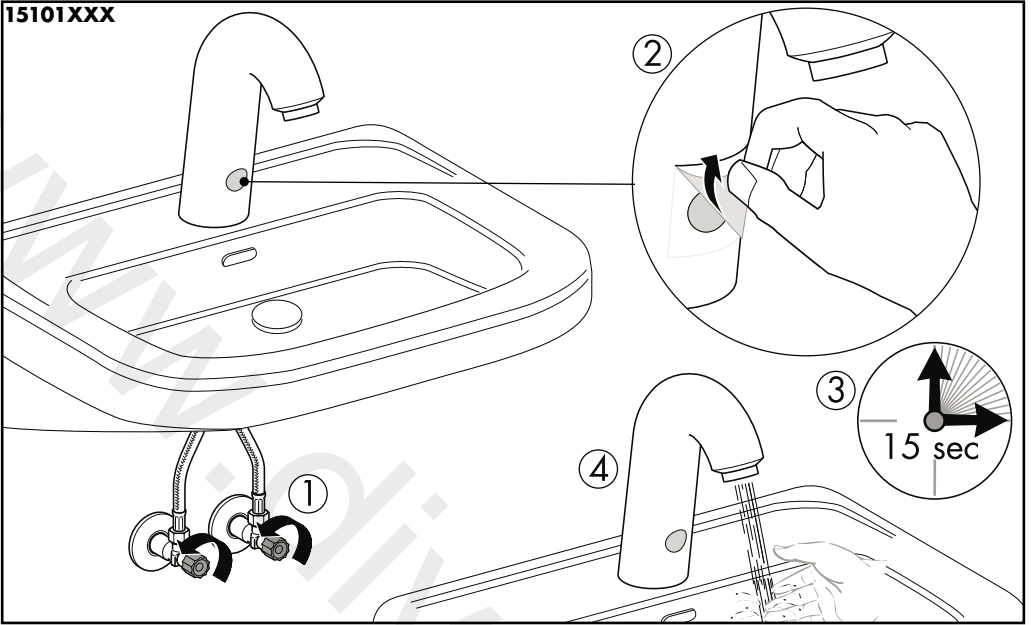


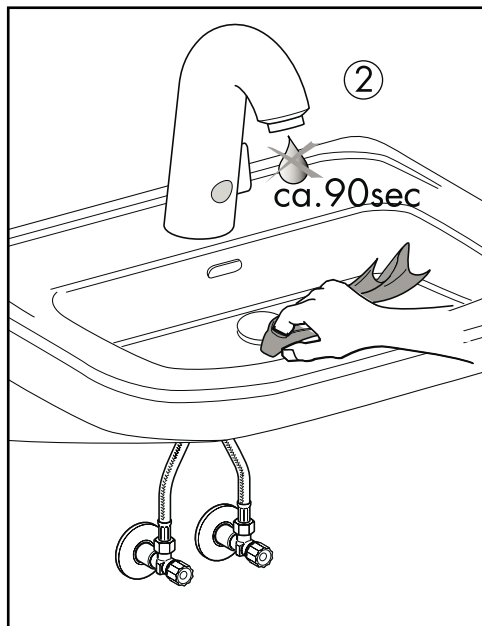
- D** Zulaufleitungen fachgerecht durchspülen nach DIN 1988 / EN 1717.
- F** Purger les conduites d'alimentation.
- GB** Flush through the supply pipes.
- I** Lavare bene le tubazioni di alimentazione.
- E** Purgar las tuberías de afluencia.
- NL** Toevoerleidingen vakkundig doorspelen.
- DK** Skyl tilslutningerne grundigt igennem
- P** Purgar as tubagens de alimentação de água.
- PL** Przepłukać instalację



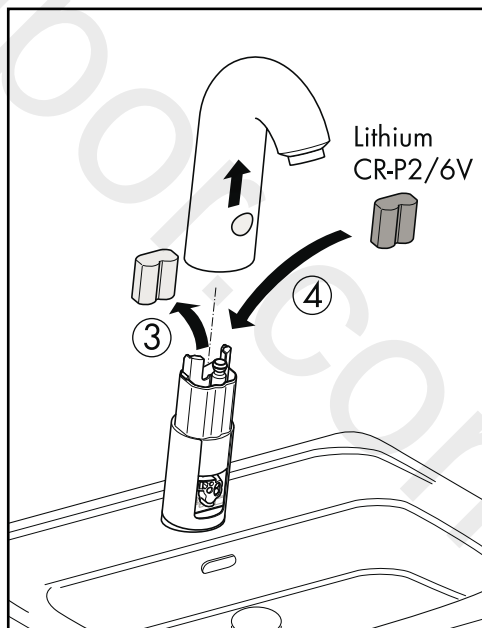
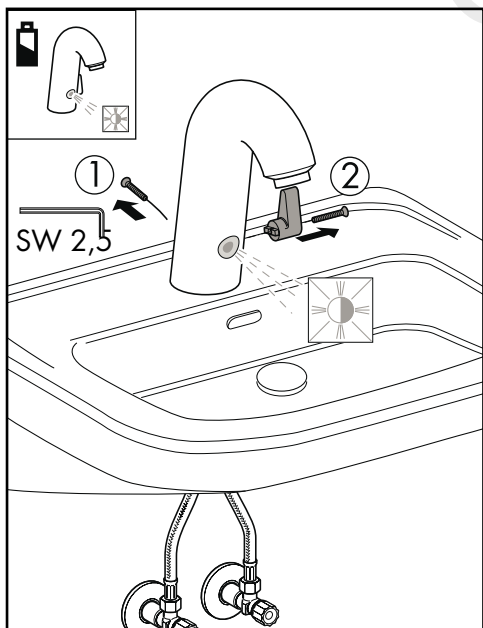


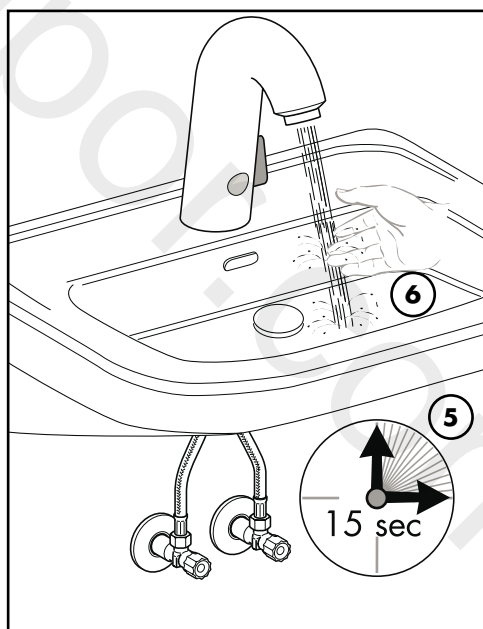
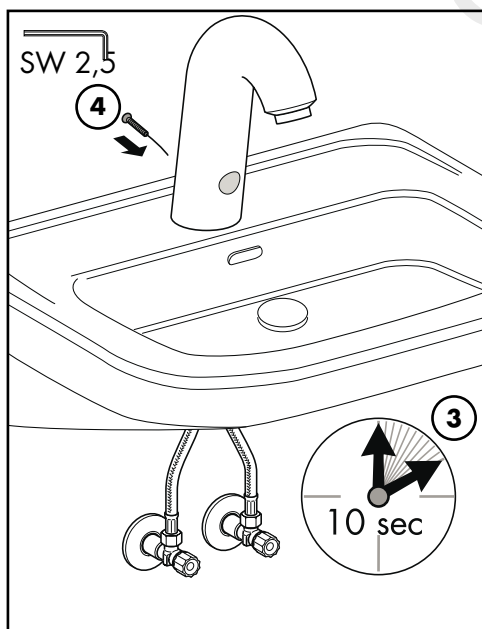
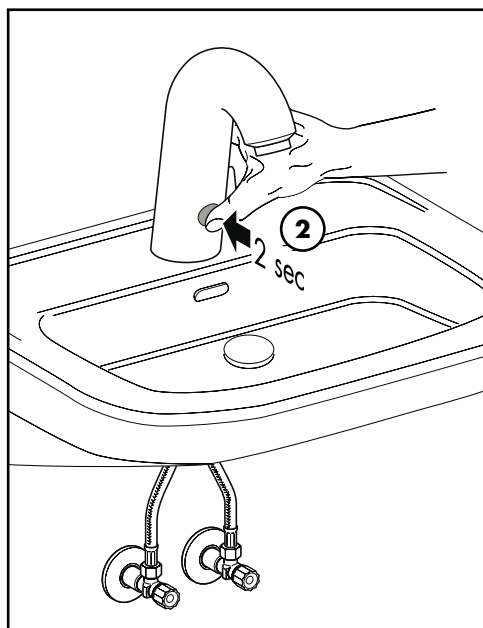
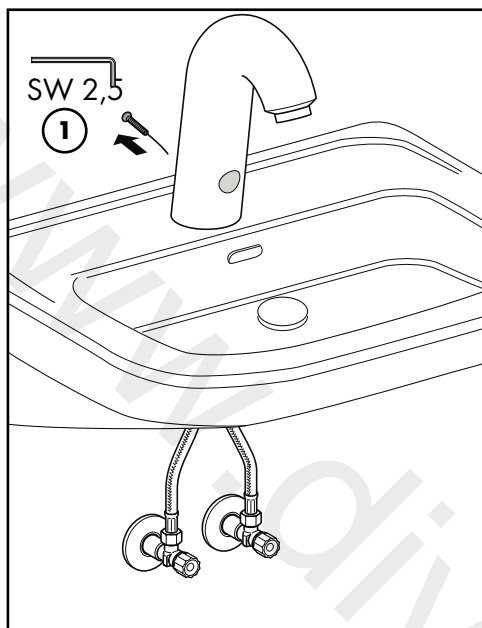
15101XXX

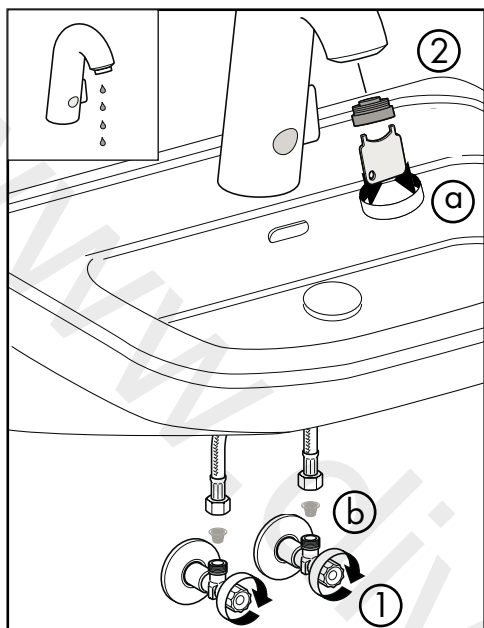




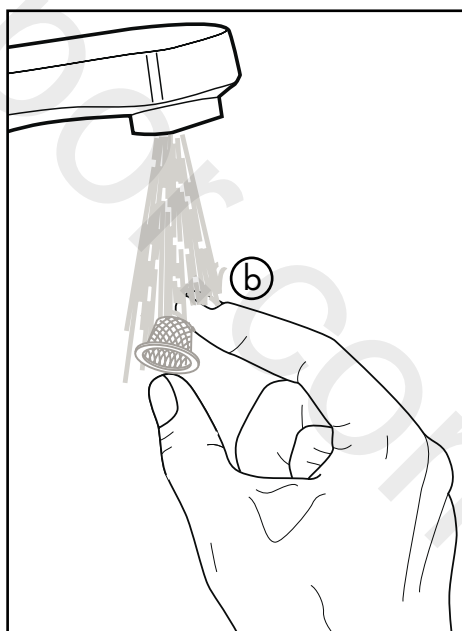
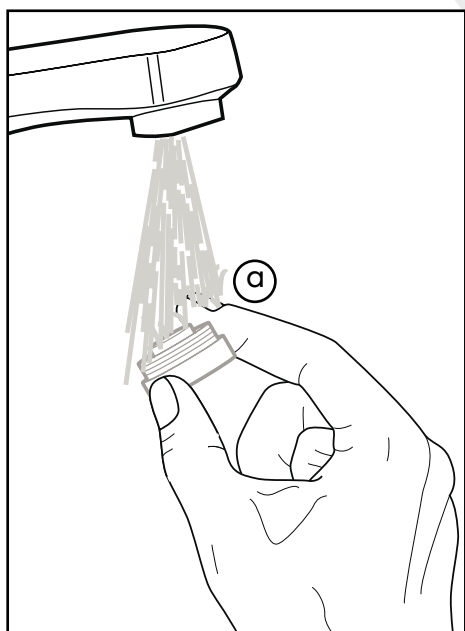
Batteriewechsel/Changement de pile/Exchange battery/Sostituzione della batteria/Cambio de pila/Batterij verwisselen/Udskiftning af batteri/Mudança da pilha/Wymiana baterii







- D** Wassermenge ist zu gering: Luftsprudler und Filter reinigen a/b
- F** Le débit est insuffisant: nettoyer l'aérateur et les filtres a/b
- I** La quantità d'acqua non è sufficiente: pulire il rompieggetto e i filtri a/b
- GB** Water flow is insufficient: clean aerator and filters a/b
- NL** Waterhoeveelheid te gering: Perlator en filter schoon maken a/b
- E** Insuficiente flujo de agua: limpiar los aireadores y filtros a/b
- DK** Vandmængden er for lille -> perlator og filter rengøres a/b
- P** O caudal de descarga não é suficiente: limpar o emulsor e o filtro a/b
- PL** Strumień wody niewystarczający: wyczyścić napowietrzacz i filtr a/b



**Achtung!** Die Armatur muss nach den gültigen Normen montiert, gespült und geprüft werden!

**Achtung:** Die Armatur kann nicht in Verbindung mit einem Durchlauferhitzer verwendet werden.

Große Druckunterschiede zwischen den Kalt- und Warmwasseranschlüssen müssen ausgeglichen werden.

### Technische Daten

Betriebsdruck:	max. 0,8 MPa
Empfohlener Betriebsdruck:	0,1 - 0,8 MPa
Prüfdruck:	1,6 MPa
(1 MPa = 10 bar = 147 PSI)	
Heißwassertemperatur:	max. 70 °C
Empfohlene Heißwassertemperatur:	65 °C
Durchflussleistung:	5,5 l/min 0,3 MPa
Maximale Auslauftemperatur bei 50 K Temperaturunterschied und 0,3 MPa Fließdruck:	42 °C
Nachlaufzeit:	1,5 s - 3 s
Einschaltverzögerung:	300 ms
automatische Abschaltung:	nach 35 s
Batterie:	Lithium CR-P2/6V

### Serviceteile (siehe Seite 3)

1	Luftsprudler	98612XXX
2	Magnetventil	96904000
3	Schaftbefestigung	13961000
4	Anschlusschlauch	98671000
5	Rückflussverhinderer	96456000
6	Elektronik	96905000
7	Batterie	97399000
8	Serviceschlüssel	98808000

### XXX = Farbcodierung

000	chrom
800	edelstahl-optik

**Attention!** La robinetterie doit être installée, rincée et contrôlée conformément aux normes valables!

**Attention:** Le robinet ne fonctionne pas avec une production d'eau chaude instantanée.

Il est conseillé d'équilibrer les pressions de l'eau chaude et froide.

### Informations techniques

Pression max. de service autorisée:	0,8 MPa
Pression de service conseillée:	0,1 - 0,8 MPa
Pression maximum de contrôle:	1,6 MPa
(1 MPa = 10 bar = 147 PSI)	
Température maximum d'eau chaude:	70 °C
Temp. d'eau chaude recommandée:	65 °C
Débit à 0,3 MPa:	5,5 l/min
Température maximum d'écoulement:	42 °C
Temps d'écoulement après utilisation:	1,5 s - 3 s
Temps de réponse au déclenchement:	300 ms
Arrêt automatique:	après 35 s
Pile:	Lithium CR-P2/6V
Classification acoustique et débit:	ACS

### Pièces détachées (voir pages 3)

1	aérateur	98612XXX
2	électrovanne	96904000
3	fixation	13961000
4	flexible d'alimentation	98671000
5	clapet anti-retour	96456000
6	électronique	96905000
7	pile	97399000
8	clé	98808000

### XXX = Couleurs

000	chromé
800	aspect acier inox

**Attention!** The fitting must be installed, flushed and tested after the valid norms!

**Attention:** The mixer can not be used together with a continuous flow water heater.

Large differences in pressure between the hot and cold water supply should be balanced.

### Technical data

Operation pressure:	max. 0,8 MPa
Recommended pressure:	0,1 - 0,8 MPa
Test pressure:	1,6 MPa
(1 MPa = 10 bar = 147 PSI)	
Hot water temperature:	max. 70 °C
Recommended hot water temperature:	65 °C
Rate of flow:	5,5 l/min 0,3 MPa
Maximum flowing-out temperature at 50 °C temperature difference and 0,3 MPa flow pressure:	42 °C
Follow-on time:	1,5 s - 3 s
Rise-delay time:	300 ms
Automatic switching-off:	after 35 s
Battery:	Lithium CR-P2/6V

### Spare parts (see page 3)

1	aerator	98612XXX
2	solenoid valve	96904000
3	fixation set	13961000
4	connection hose	98671000
5	non return valve	96456000
6	electronics	96905000
7	battery	97399000
8	service tool	98808000

### XXX = Colors

000	chrome plated
800	stainless steel optic

**Attenzione!** La rubinetteria deve essere installata, pulita e testata secondo le istruzioni riportate!

**Attenzione:** Il rubinetto non può essere utilizzato insieme ad uno scaldacqua istantaneo.

Eventuali grandi differenze di pressione tra i collegamenti dell'acqua fredda e dell'acqua calda devono essere eliminate.

### Dati tecnici

Pressione d'esercizio:	max. 0,8 MPa
Pressione d'esercizio consigliata:	0,1 - 0,8 MPa
Pressione testata:	1,6 MPa
(1 MPa = 10 bar = 147 PSI)	
Temperatura acqua calda:	max. 70 °C
Temp. acqua calda raccomandata:	65 °C
Portata:	5,5 l/min 0,3 MPa
Temperatura d'uscita massima a 50 K di differenza di temperatura e 0,3 MPa di pressione idraulica:	42 °C
Tempo di rallentamento:	1,5 s - 3 s
Ritardo di attivazione:	300 ms
Disinserimento automatico:	dopo 35 s
Batteria:	Lithium CR-P2/6V

### Parti di ricambio (vedi pagg. 3)

1	Aeratore	98612XXX
2	Valvole elettromagnetica	96904000
3	Fissaggio gambo	13961000
4	Tube flessibile di collegamento	98671000
5	Valvola antiriflusso	96456000
6	Elettronica	96905000
7	Batteria	97399000
8	chiave per manutenzione	98808000

### XXX = Trattamento

000	cromato
800	acciaio inox acciaio

**¡Aviso!** El grifo tiene que ser instalado, probado y testado, según las normas en vigor.

**¡Aviso!** Este grifo no es apto en combinación con un calentador continuo.

Grandes diferencias de presión entre los empalmes de agua fría y agua caliente deben equilibrarse.

### Datos técnicos

Presión de funcionamiento:	max. 0,8 MPa
Presión recomendada:	0,1 - 0,8 MPa
Presión comprobada: (1 MPa = 10 bar = 147 PSI)	1,6 MPa
Temperatura agua caliente:	max. 70 °C
Temp. agua caliente recomendada:	65 °C
Caudal:	5,5 l/min 0,3 MPa
Máxima temperatura del agua mezclada con una diferencia de temperatura de 50 K y 0,3 MPa de presión de flujo:	42 °C
Tiempo hasta cerrar el grifo:	1,5 seg. - 3 seg.
Tiempo de respuesta:	300 ms
Cierre automático:	a cabo de 35 seg.
Pila:	Lithium CR-P2/6V

### Repuestos (ver página 3)

1	Aireador	98612XXX
2	Válvula magnética	96904000
3	Tuerca con rosca para fijar el grifo	13961000
4	Flexo de conexión	98671000
5	Válvula antirretorno	96456000
6	Electrónica	96905000
7	Pila	97399000
8	Llave para desmontar	98808000

### XXX = Acabados

000	cromado
800	acero especial

**LET OP:** Leidingen doorspoelen volgens Norm. De mengkraan vervolgens monteren en controleren!

**LET OP:** Het artikel kan niet in combinatie met een doorstroomtoestel toegepast worden.

Grote drukverschillen tussen de koud- en warm wateransluitingen dienen vermeden te worden.

### Technische gegevens

Bedrijfsdruk:	max 0,8 MPa
Aanbevolen bedrijfsdruk:	0,1 - 0,8 MPa
Testdruk: (1 MPa = 10 bar = 147 PSI)	1,6 MPa
Warm water temperatuur:	max. 70 °C
Aanbevolen warm water temp.:	65 °C
Doorstroomcapaciteit:	5,5 l /min 0,3 MPa
Maximale uitstroomtemperatuur bij 50 K temperatuurverschil en 0,3 MPa stroomdruk:	42 °C
Naloop tijd:	1,5 sec - 3 sec
Inschakelvertraging:	300 ms
Automatisch uitschakelen:	na 35 sec
Batterij:	Lithium CR-P2/6V

### Service onderdelen (zie blz. 3)

1	perlator	98612XXX
2	magneetventil	96904000
3	schachtbevestiging	13961000
4	aansluitslang	98671000
5	terugslagklep	96456000
6	elektronica	96905000
7	batterij	97399000
8	servicesleutel	98808000

### XXX = Kleuren

000	verchromd
800	RVS-look

**Bemærk!** Ifølge gældende regler, skal armaturet monteres, skylles igennem og afprøves.

**Bemærk:** Armaturet bør ikke anvendes i forbindelse med en gennemstrømningsvandvarmer.

Store trykforskellemellem koldt- og varmtvandsstilslutningen bør udjævnes.

**Tekniske data**

Driftstryk:	max. 0,8 MPa
Anbefalet driftstryk:	0,1 - 0,8 MPa
Prøvetryk:	1,6 MPa
(1 MPa = 10 bar = 147 PSI)	
Varmtvandstemperatur:	max. 70 °C
Anbefalet varmtvandstemperatur:	65 °C
Gennemstrømningsydelse ved 0,3 MPa:	5,5 l/min
Maximal udløbstemperatur ved en temperaturforskel på 50 K og et driftstryk på 0,3 MPa:	42 °C
Efterløbstid:	1,5 sek - 3 sek.
Forsinkelse i start-funktion:	300 millisek.
Automatisk sluk-funktion:	efter 35 sek.
Batteri:	Lithium CR-P2/6V

**Reserve dele** (se s. 3)

1	Perlator	98612XXX
2	Magnetventil	96904000
3	Befæstelsessæt	13961000
4	Tilslutningsslanger	98671000
5	Kontraventil	96456000
6	Elektronik	96905000
7	Batteri	97399000
8	Monteringsnøgle	98808000

XXX = **Overflade**

- 000 Krom
- 800 Stainless steel optic

**Atenção:** A misturadora deve ser instalada, purgada e testada de acordo com as normas em vigor!

**Atenção:** A misturadora não pode ser utilizada com esquentadores instantâneos ou caldeira.

Diferenças grandes entre as pressões das águas quente e fria devem ser equilibradas.

**Informação técnica**

Pressão de funcionamento:	máx. 0,8 MPa
Pressão recomendada:	0,1 - 0,8 MPa
Pressão de ensaio:	1,6 MPa
(1 MPa = 10 bar = 147 PSI)	
Temperatura água quente:	máx. 70°C
Temperatura água quente recomendada:	65°C
Caudal:	5,5 l/min 0,3 MPa
Temperatura máxima de saída com uma diferença de temperatura de 50°C com uma pressão de 0,3 MPa:	42°C
Tempo de corte:	1,5 s - 3 s
Tempo de activação:	300 ms
Fecho automático:	após 35 s
Pilha:	Lithium CR-P2/6V

**Peças de substituição** (ver página 3)

1	emulsor	98612XXX
2	válvula de solenóide	96904000
3	conjunto de fixação	13961000
4	ligação flexível	98671000
5	válvula anti-retorno	96456000
6	eletrônica	96905000
7	pilha	97399000
8	chave especial	98808000

XXX = **Acabamentos**

- 000 cromado
- 800 aço imaculado ótica

**Uwaga!** Armatura musi być zamontowana, przepłukana i wypróbowana według obowiązujących norm.

**Uwaga!** Armatura nie może współpracować z przepływowymi podgrzewaczami wody.

Znaczne różnice ciśnień na dopływach ciepłej i zimnej wody muszą zostać wyrównane.

#### Dane techniczne

Ciśnienie max.:	0,8 MPa
Ciśnienie zalecane:	0,1 - 0,8 MPa
Ciśnienie próbne:	1,6 MPa
(1 MPa = 10 bar = 147PSI)	
Maksymalna temperatura wody gorącej:	max. 70 °C
Zalecana temperatura wody gorącej:	65 °C
Przepływ przy 0,3 MPa:	ok. 5,5 l/min
Maksymalna temperatura wypływającej wody przy różnicy temp. 50 K i ciśnieniu 0,3 MPa:	42 °C
Wypływ samoczynny:	1,5 sek - 3 sek
Załączenie :	po 300 ms
Automatyczne wyłączenie	po 35 sek
Bateria:	Lithium CR-P2/6V

#### Części serwisowe (zobacz str. 3)

1	Napowietrzacz (perlator)	98612XXX
2	Zawór magnetyczny	96904000
3	Mocowanie	13961000
4	Wąż przyłączeniowy	98671000
5	Zabezpieczenie przepływu zwrotnego	96456000
6	Elektronika	96905000
7	Bateria	97399000
8	Klucza montażowego	98808000

#### XXX = kody wykończenia powierzchni

000 chrom

800 stal szlachetna



**PL** Funkcja QuickClean wymaga jedynie delikatnego potarcia dłonią, aby usunąć ewentualne osady kamienia wapiennego.

**D** Mit QuickClean, der manuellen Reinigungsfunktion können die Strahlformer durch einfaches rubbeln vom Kalk befreit werden.

**F** De plus, la pomme de douche est équipée de QuickClean, le système anticalcaire manuel. Les dépôts de calcaire s'enlèvent en frottant avec un doigt ou avec une éponge sur les ouvertures de jets élastiques.

**GB** The QuickClean cleaning function only needs a small manual rubover to remove the lime scale from the spray channels.

**I** Con QuickClean, la funzione anticalcare manuale, i diffusori del getto possono essere liberati da calcare con un semplice strofinamento.

**E** QuickClean, la función de limpieza manual, permite quitar la cal simplemente frotando los ejectores.

**NL** Met QuickClean, de handmatige reinigingsfunctie, kunnen de straalopeningen door het met de hand wegwrijven van kalk, gereinigd worden.

**DK** Med QuickClean, den manuelle rengøringsfunktion kan strålekanalerne let renses for kalk - der skal blot gnubbes!

**P** O sistema de limpeza QuickClean requer apenas uma ligeira passagem com a mão para remover os depósitos de calcáreo dos jactos.

www.divapor.com

**hansgrohe**

Hansgrohe - Postfach 1145 · D-77761 Schiltach · Telefon +49 (0) 78 36/51-1282 · Telefax +49 (0) 7836/511440  
E-Mail: [info@hansgrohe.com](mailto:info@hansgrohe.com) · Internet: [www.hansgrohe.com](http://www.hansgrohe.com)

12/2009  
9.09679.03