

Montageanleitung

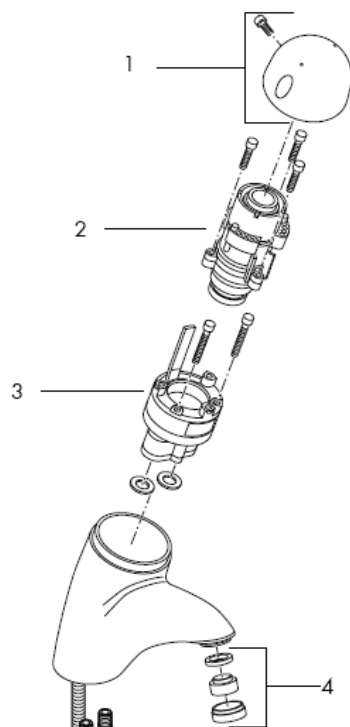
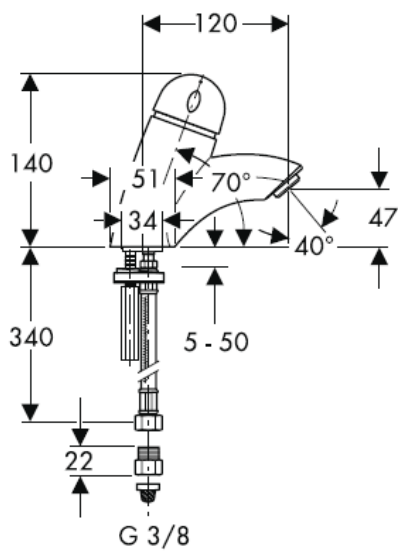


Talis Elegance
15090000

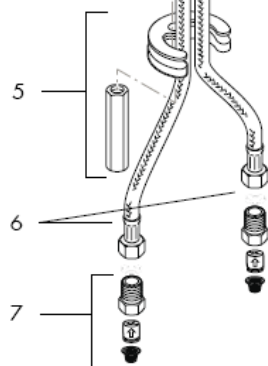
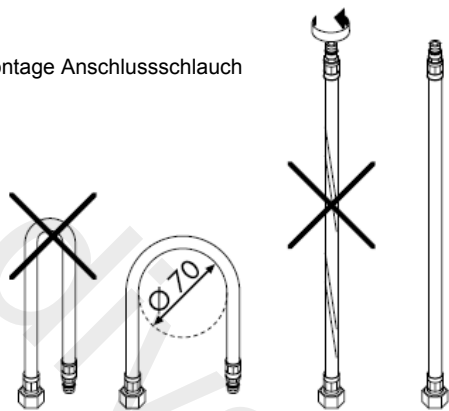


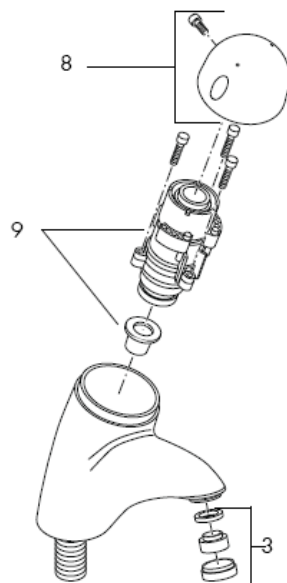
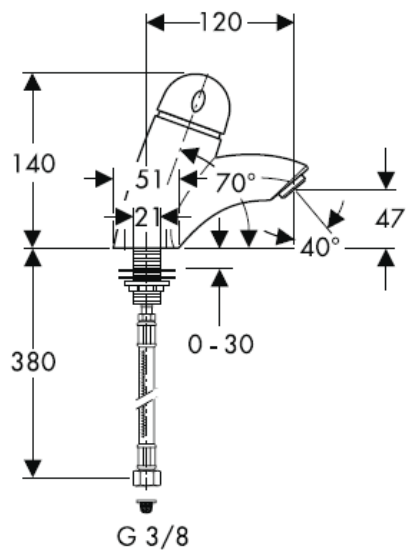
Talis Elegance
15097000

hansgrohe

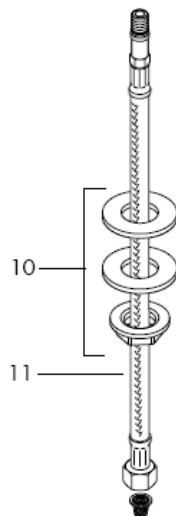
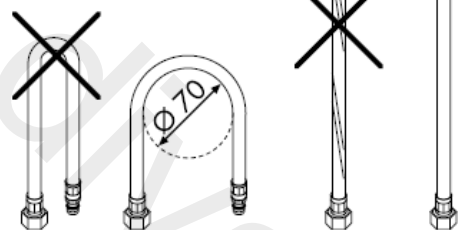


Montage Anschluss Schlauch





Montage Anschlusschlauch

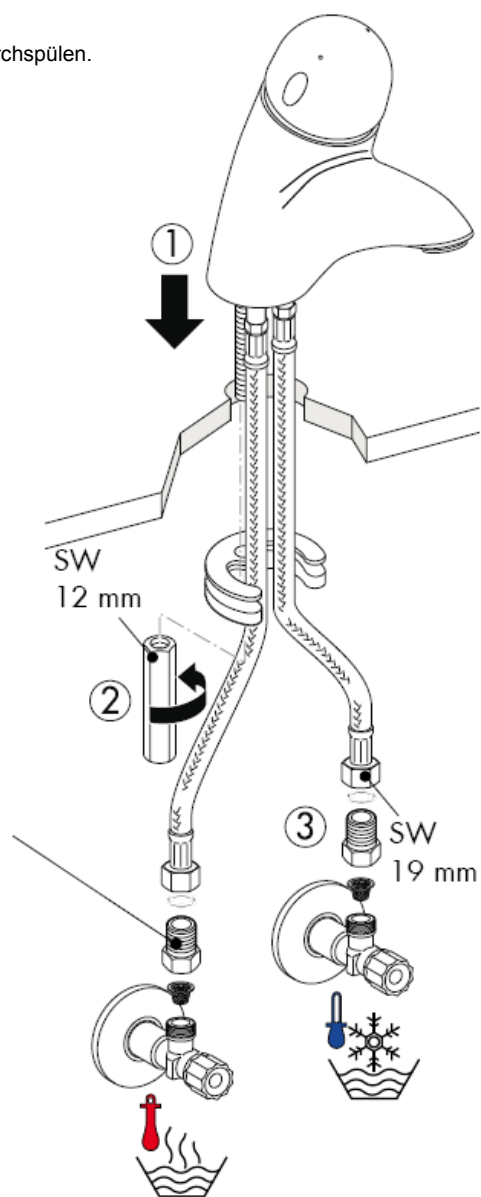




Zulaufleitungen fachgerecht durchspülen.

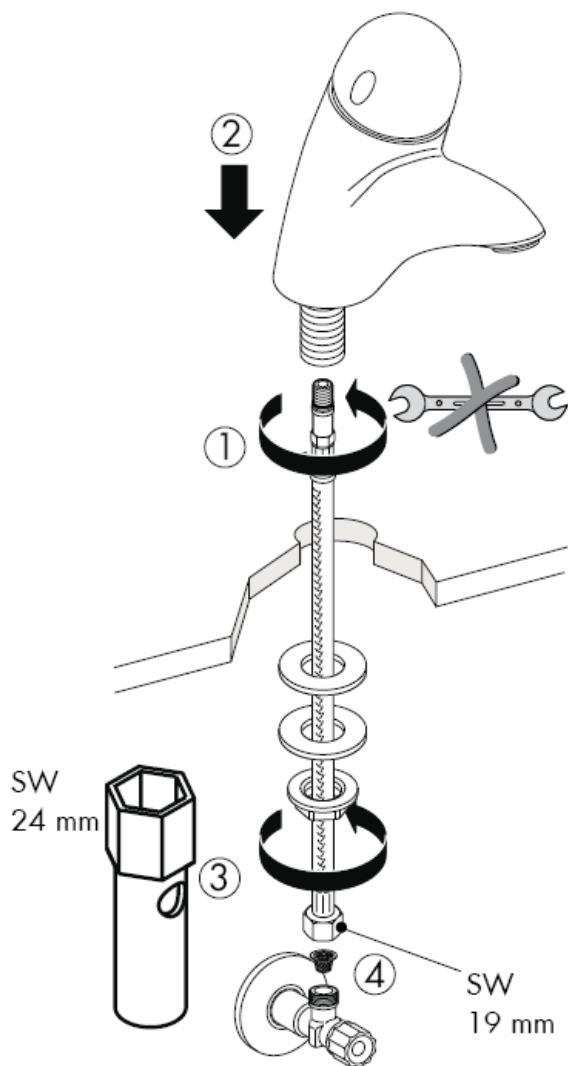


Achtung! Rückflussverhinderer müssen gemäß DIN EN 1717 regelmäßig in Übereinstimmung mit nationalen oder regionalen Bestimmungen (DIN 1988 einmal jährlich) auf ihre Funktion geprüft werden.





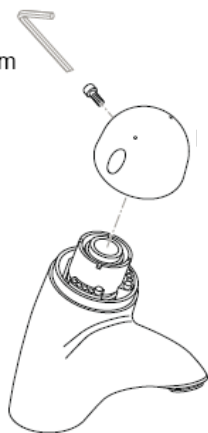
Zulaufleitungen fachgerecht durchspülen.





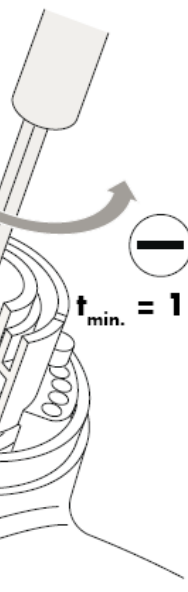
Laufzeit (t) zu lang oder zu kurz -> Zeitdauer einstellen

SW
3 mm



t = ca. 10 sec

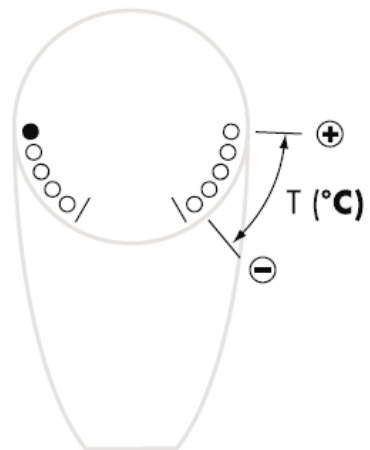
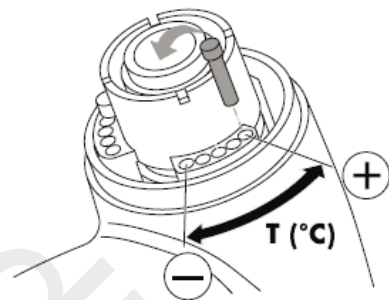
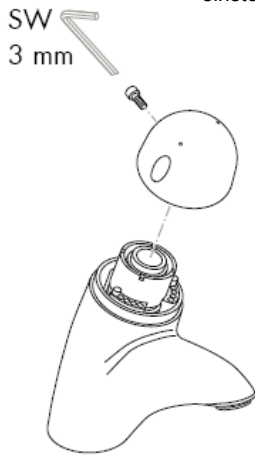
t_{max.} = 39 sec



t_{min.} = 1 sec



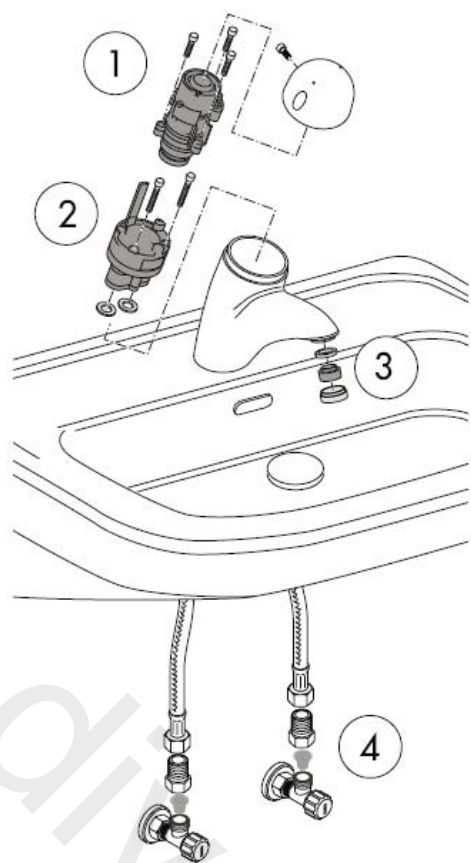
Temperatur (T) zu hoch oder zu niedrig -> Temperaturbegrenzung einstellen



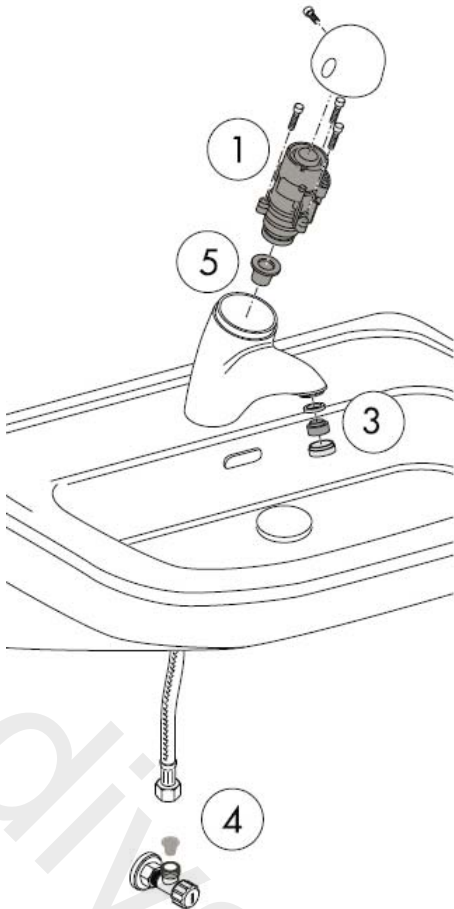
Armatur tropft oder Wasser fließt nicht oder Wasser stoppt nicht -> Patrone wechseln.

Temperatur kann nicht reguliert werden -> Mischeinheit wechseln.

Armatur tropft oder Wasser fließt nicht oder Wasser stoppt nicht -> Patrone wechseln.



Wassermenge ist zu gering -> Perlator und Filter reinigen.



Achtung! Armatur muss an Eckventile mit eingebautem Sieb angeschlossen werden. Die Armatur kann nicht in Verbindung mit einem Durchlauferhitzer verwendet werden.

Achtung! Die Armatur muss nach den gültigen Normen montiert, gespült und geprüft werden!

Große Druckunterschiede zwischen den Kalt- und Warmwasseranschlüssen müssen ausgeglichen werden.

Technische Daten

Betriebsdruck:	max. 1 MPa
Empfohlener Betriebsdruck:	0,1 – 0,5 MPa
Prüfdruck:	1,6 MPa
(1 MPa = 10 bar = 147 PSI)	
Heißwassertemperatur:	max. 80° C
Empfohlene Heißwassertemperatur:	65° C
Durchflussleistung:	6 l/min 0,3 MPa
Laufzeit:	1 – 39 sec.
Werkseinstellung:	ca. 10 sec.

Bedienung

Durch Drücken auf den Griff wird die Armatur aktiviert. Sie schaltet nach der voreingestellten Zeit automatisch ab. Ein manuelles ausschalten ist nicht möglich.

Drehen des Griffs nach links = kalt Wasser, nach rechts = warm Wasser (nur bei 15090000 möglich).

Serviceteile siehe Seite 2 + 3

1	Griff	96663000
2	Kartusche kpl.	96665000
3	Kartusche kpl.	96661000
4	Luftsprudler	96788000
5	Schaftbefestigung	96016000
6	Anschlussschlauch	96666000
7	Rückflussverhindererpatrone	96906000
8	Griff	96662000
9	Kartusche kpl.	96664000
10	Schaftbefestigung	94702000
11	Anschlussschlauch	96667000

hansgrohe

Instructions de montage

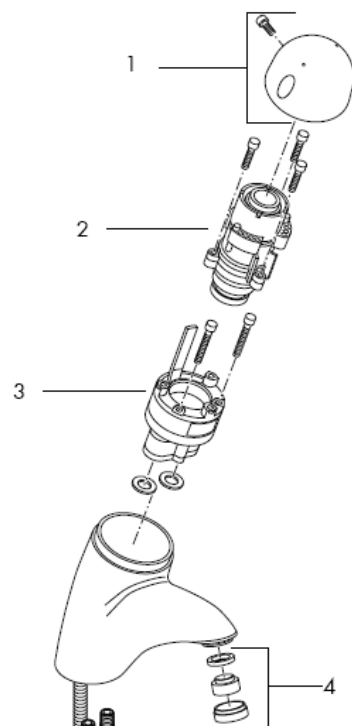
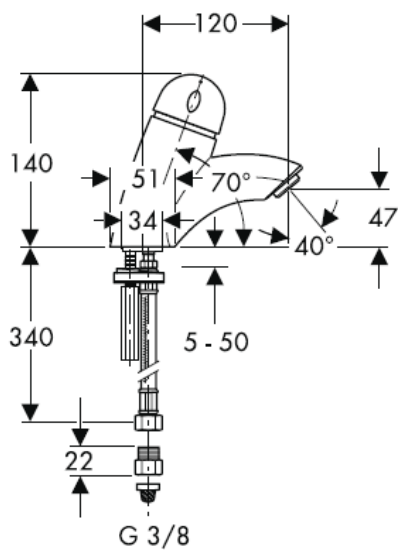


Talis Elegance
15090000

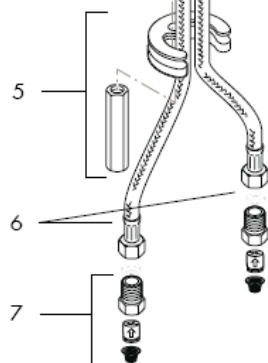
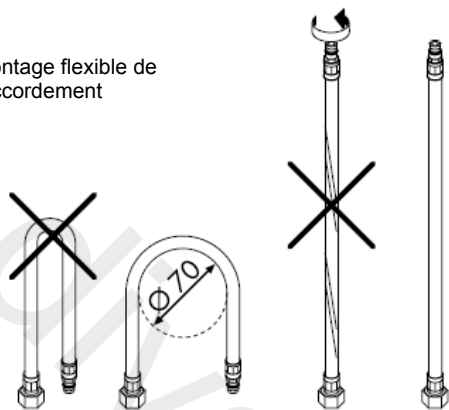


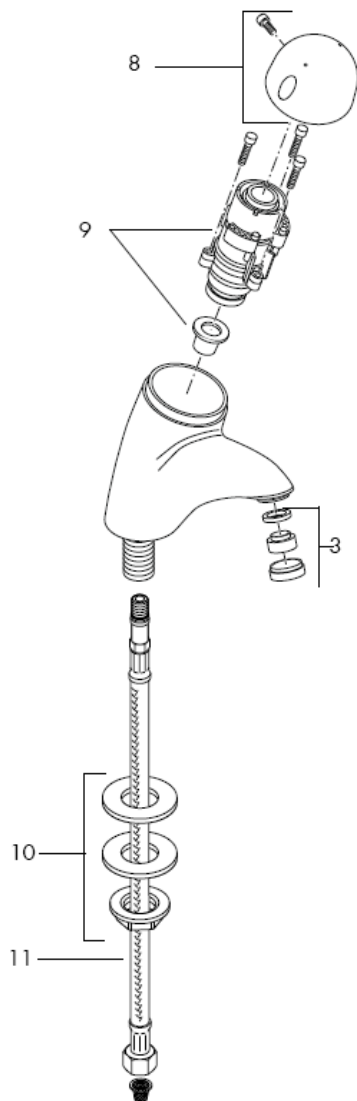
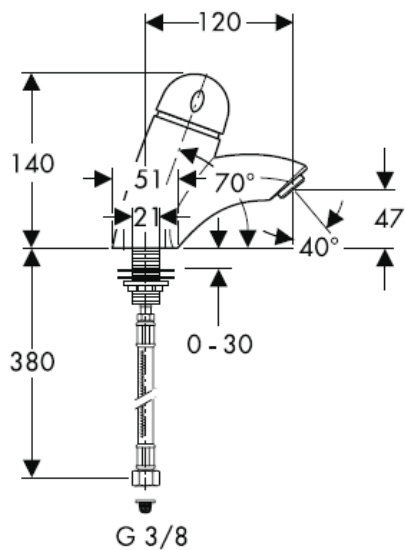
Talis Elegance
15097000

hansgrohe

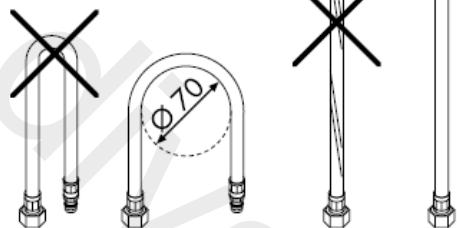


Montage flexible de
raccordement





Montage flexible de
raccordement

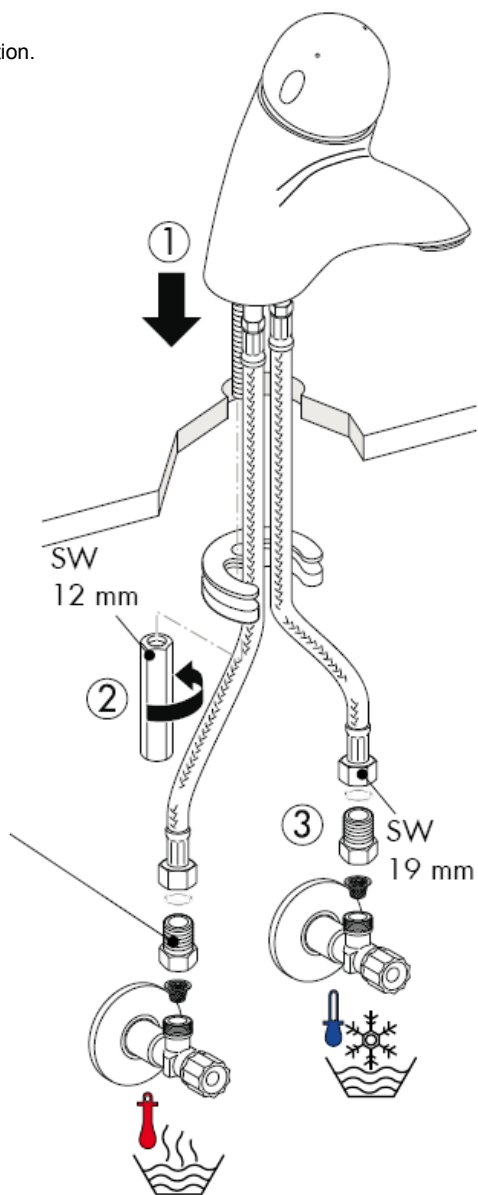




Purger les conduites d'alimentation.

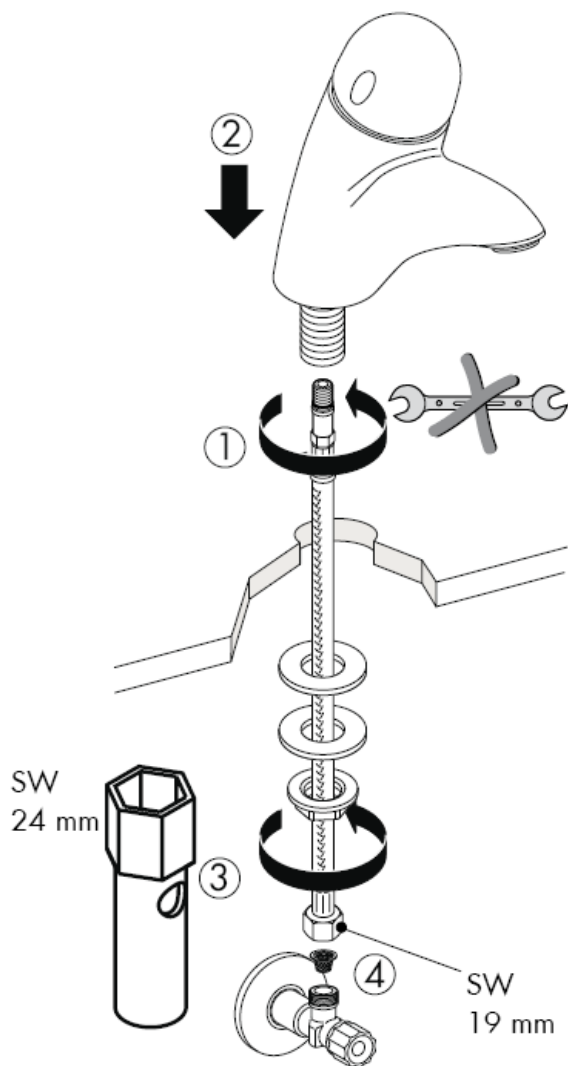


Attention! Les clapets anti-retour doivent être examinés régulièrement conformément à la norme EN 1717 ou conformément aux dispositions nationales ou régionales quant à leur fonction (au moins une fois par an).





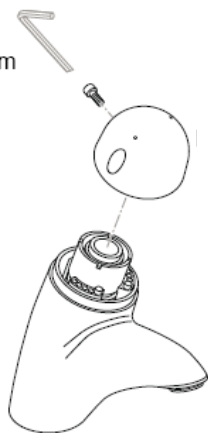
Purger les conduites d'alimentation.





Durée d'écoulement (t) trop longue ou trop courte -> régler la durée d'écoulement

SW
3 mm



t = ca. 10 sec

t_{max.} = 39 sec

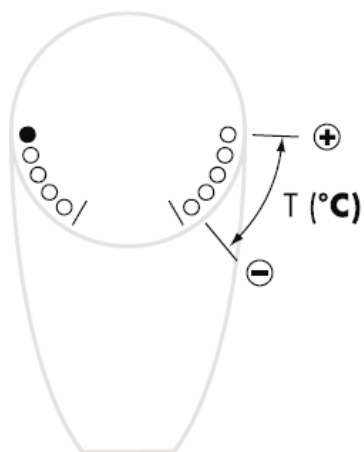
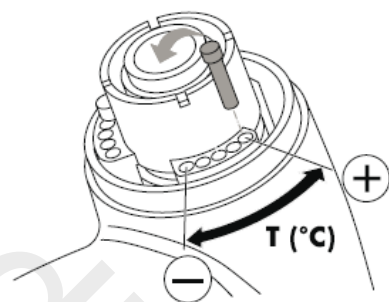
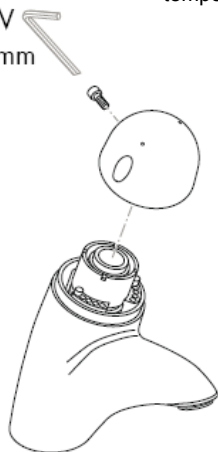


t_{min.} = 1 sec

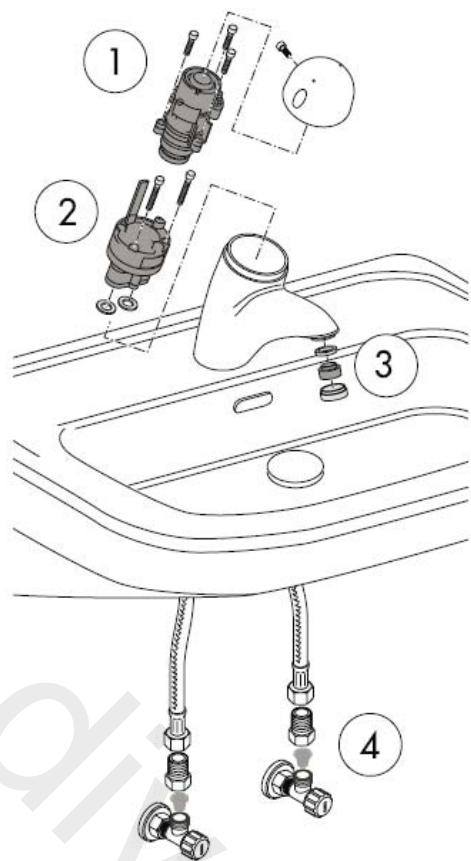


Température (T) trop élevée ou trop basse -> régler la limitation de température

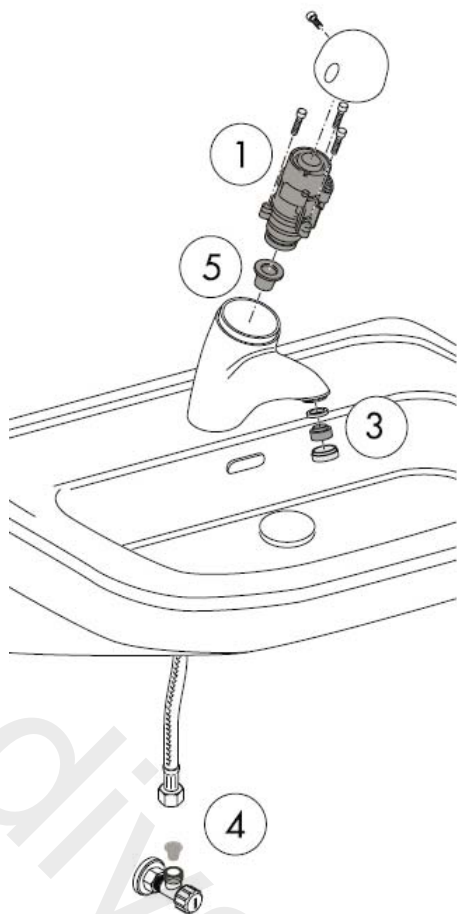
SW
3 mm



Robinet goutte ou l'eau ne s'arrête pas -> échanger la cartouche.
La température ne peut pas être ajustée -> échanger la cartouche de mitigeur.
Robinet goutte ou l'eau ne s'arrête pas -> échanger la cartouche.



Le débit est insuffisant -> nettoyer l'aérateur et les filtres.



Attention! Le robinet doit être monté avec des robinets d'arrêt et d'équerre avec filtres incorporés. La garantie ne pourra pas être appliquée dans le cas contraire.
Le robinet ne fonctionne pas avec une production d'eau chaude instantanée.

Attention! La robinetterie doit être installée, rincée et contrôlée conformément aux normes valables!

Il est conseillé d'équilibrer les pressions de l'eau chaude et froide.

Informations techniques

Pression de service autorisée: max. 1 MPa
Pression de service conseillée: 0,1 – 0,5 MPa
Pression maximum de contrôle: 1,6 MPa
(1 MPa = 10 bars = 147 PSI)
Température max. d'eau chaude: max. 80° C
Température recommandée: 65° C
Débit: 6 l/min 0,3 MPa
Durée d'ouverture: 1 – 39 sec.
Réglage d'usine: ca. 10 sec.

Instructions de service

Le mitigeur est ouvert grâce à une pression de la poignée. Il s'arrête automatiquement après le temps de réglage. Un arrêt manuel est impossible.

Turn the handle to the left = cold water, to the right = hot water (only 15090000).

Pièces détachées voir pages 2 + 3

1	poignée	96663000
2	cartouche cpl.	96665000
3	cartouche cpl.	96661000
4	aérateur	96788000
5	fixation	96016000
6	flexible de raccordements	96666000
7	clapet anti-retour	96906000
8	poignée	96662000
9	cartouche cpl.	96664000
10	fixation	94702000
11	flexible de raccordements	96667000

hansgrohe

assembly instructions

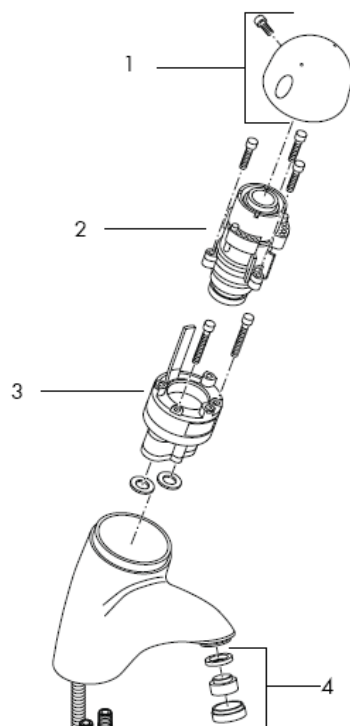
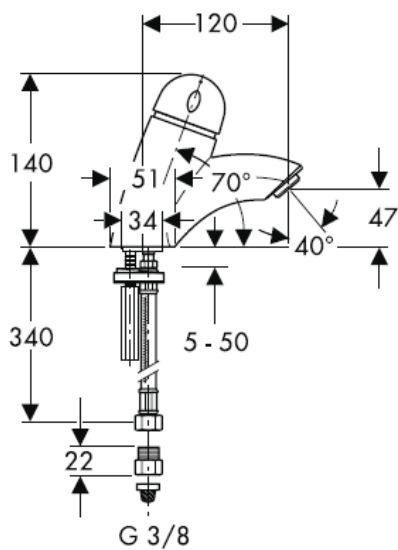


Talis Elegance
15090000

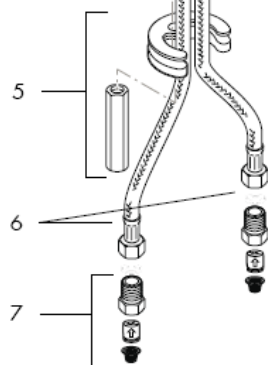
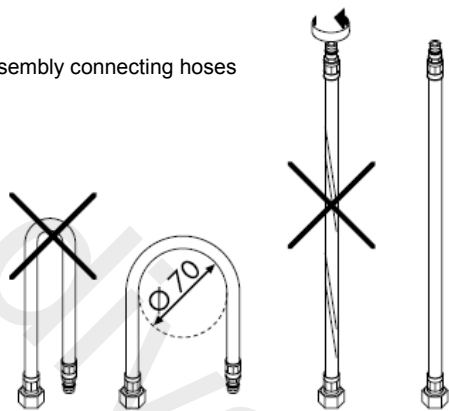


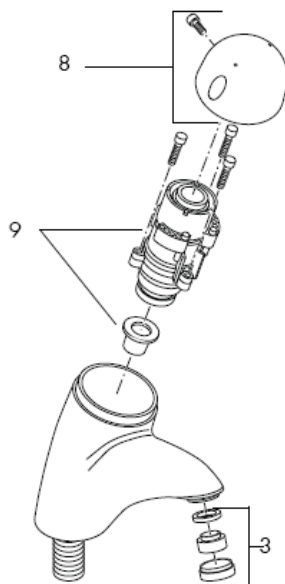
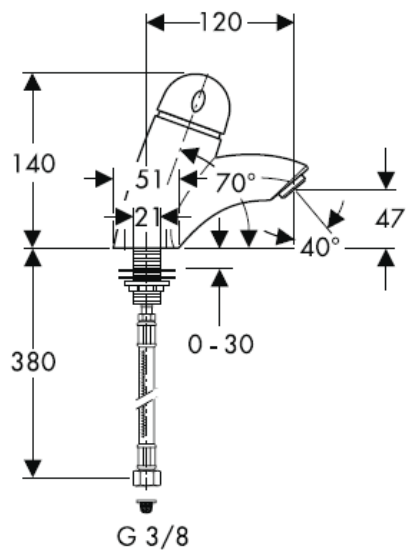
Talis Elegance
15097000

hansgrohe

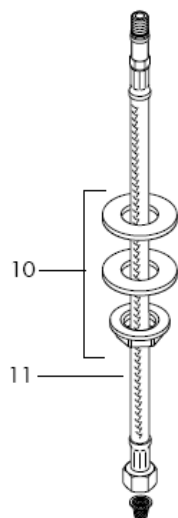
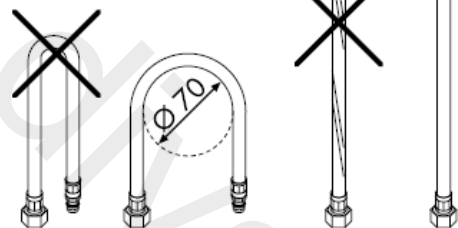


Assembly connecting hoses





Assembly connecting hoses

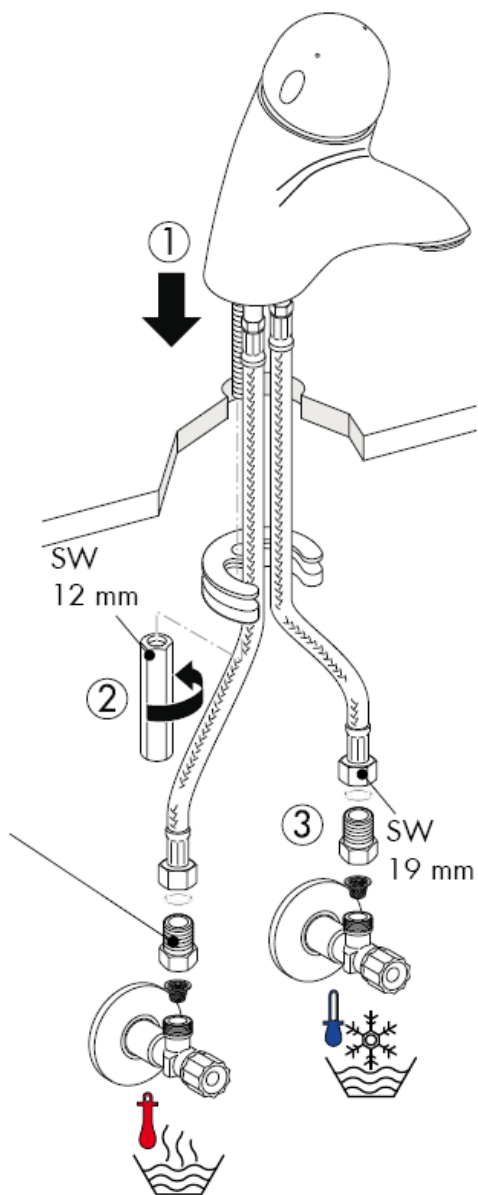




Flush through the supply pipes.

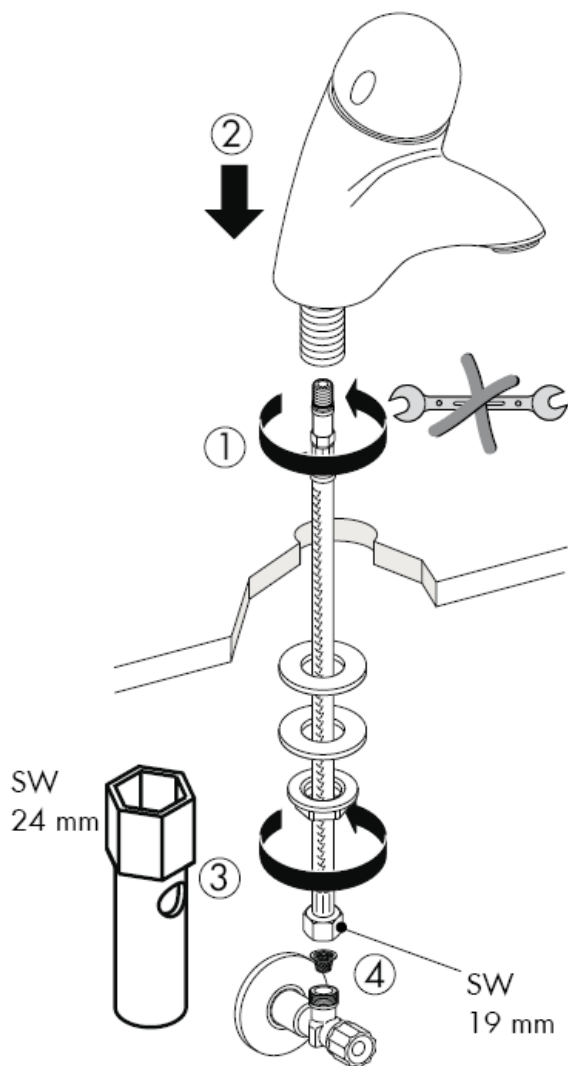


Important! The non return valves must be checked regularly according to DIN EN 1717 in accordance with national or regional regulations (at least once a year).





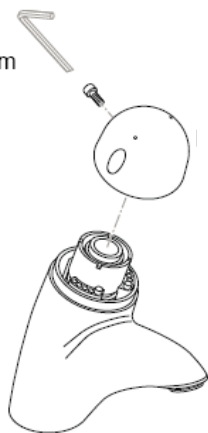
Flush through the supply pipes.





Flow duration (t) is too long or too short -> adjust time setting

SW
3 mm



t = ca. 10 sec

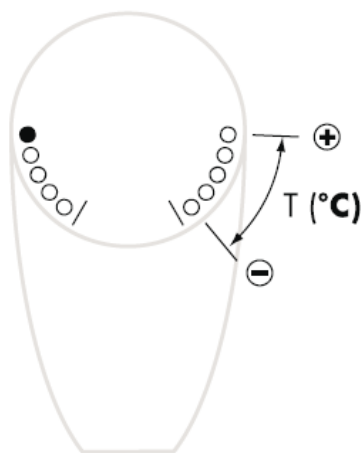
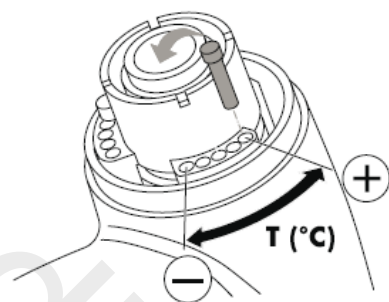
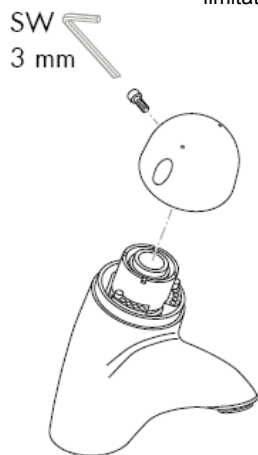
t_{max.} = 39 sec



t_{min.} = 1 sec



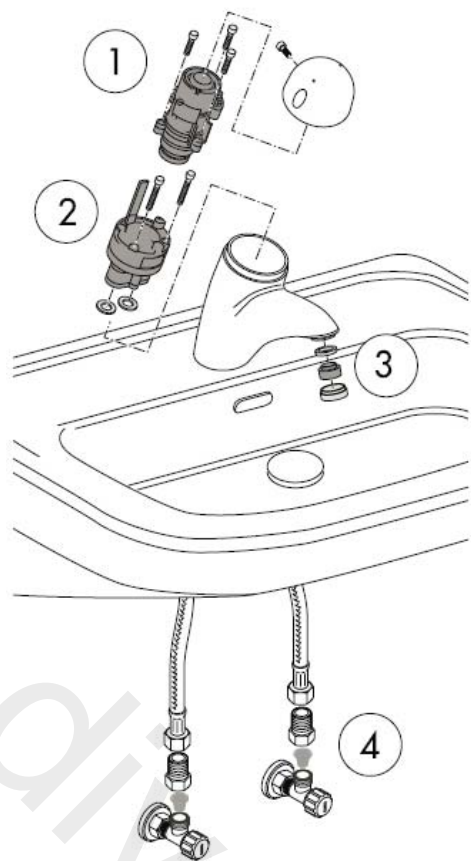
Temperature (T) is too high or too low -> adjust temperature limitation



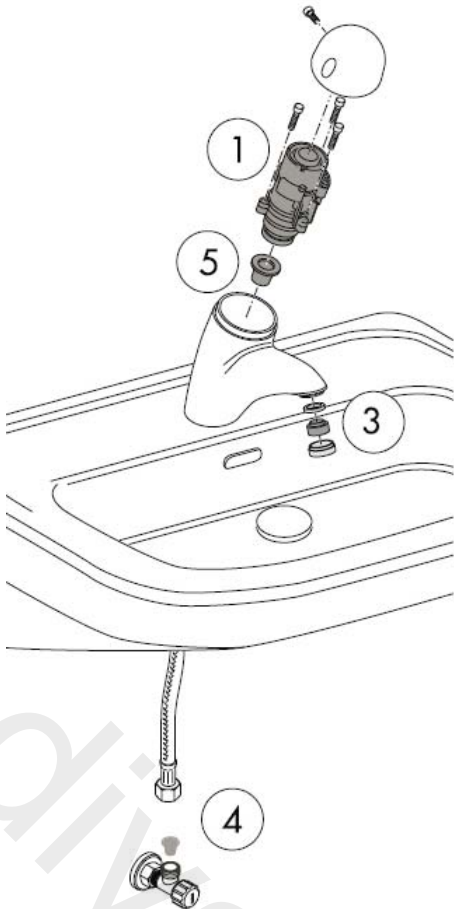
Mixer drips, water does not flow or does not shut off -> change cartridge.

Temperature can not be adjusted -> change mixer cartridge.

Mixer drips, water does not flow or does not shut off -> change cartridge.



Water flow is insufficient -> clean aerator and filters.



Important! The mixer must be connected to angled or straight isolation valves with integrated filter. The mixer can not used together with a continuous flow water heater.

Important! The fitting must be installed, flushed and tested after the valid norms!

The hot and cold supplies must be of equal pressures.

Technical Data

Operating pressure: max. 1 MPa
Recommended operating pressure: 0,1 – 0,5 MPa
Test pressure: 1,6 MPa
(1 MPa = 10 bars = 147 PSI)
Hot water temperature: max. 80° C
Recommended hot water temp.: 65° C
Rate of flow: 6 l/min 0,3 MPa
Flow duration: 1 – 39 sec.
Factory preset: ca. 10 sec.

Operation

To activate the mixer, push the handle. The mixer shut off automatically after the preset time. A manually shut off is not possible. Turn the handle to the left = cold water, to the right = hot water (only 15090000).

Spare parts see page 2 + 3

1	handle	96663000
2	cartridge cpl.	96665000
3	cartridge cpl.	96661000
4	aerator	96788000
5	fixing set	96016000
6	connection hose	96666000
7	back flow preventor cartridge	96906000
8	handle	96662000
9	cartridge cpl.	96664000
10	fixing set	94702000
11	connection hose	96667000

hansgrohe

Istruzioni per Installazione

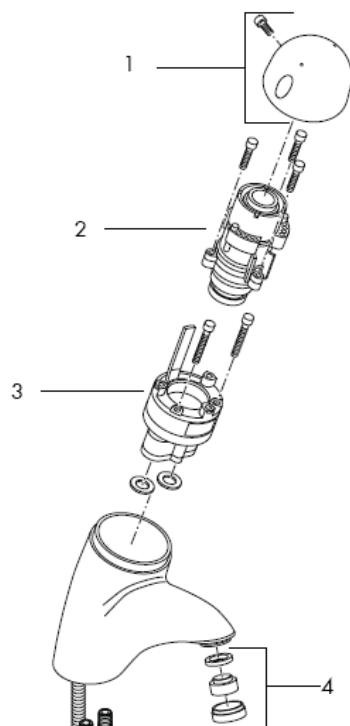
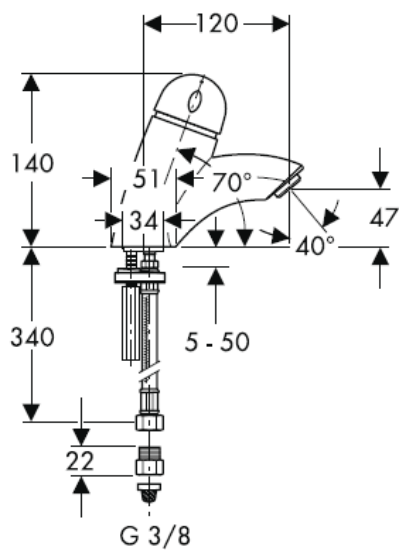


Talis Elegance
15090000

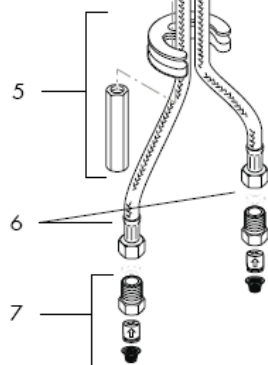
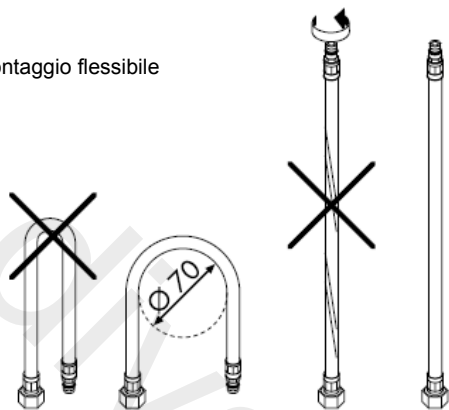


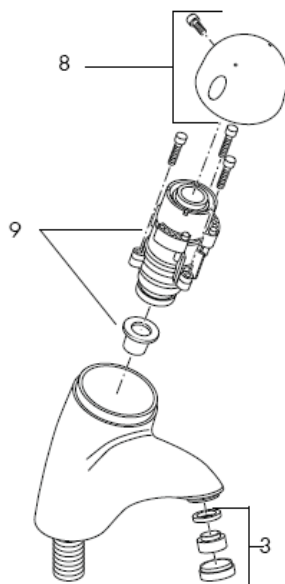
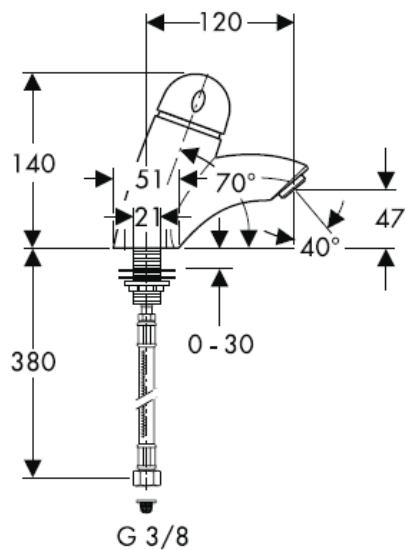
Talis Elegance
15097000

hansgrohe

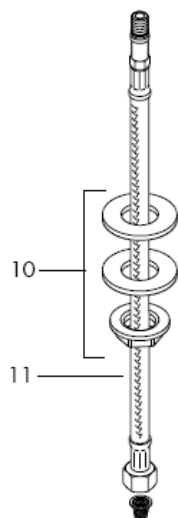
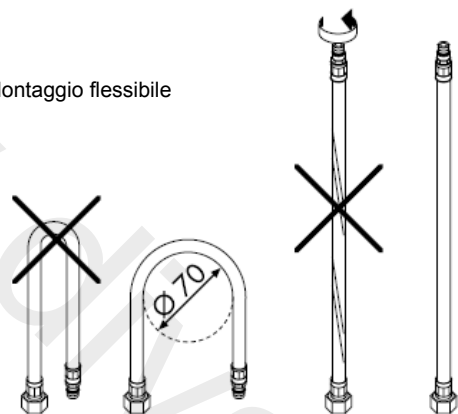


Montaggio flessibile





Montaggio flessibile

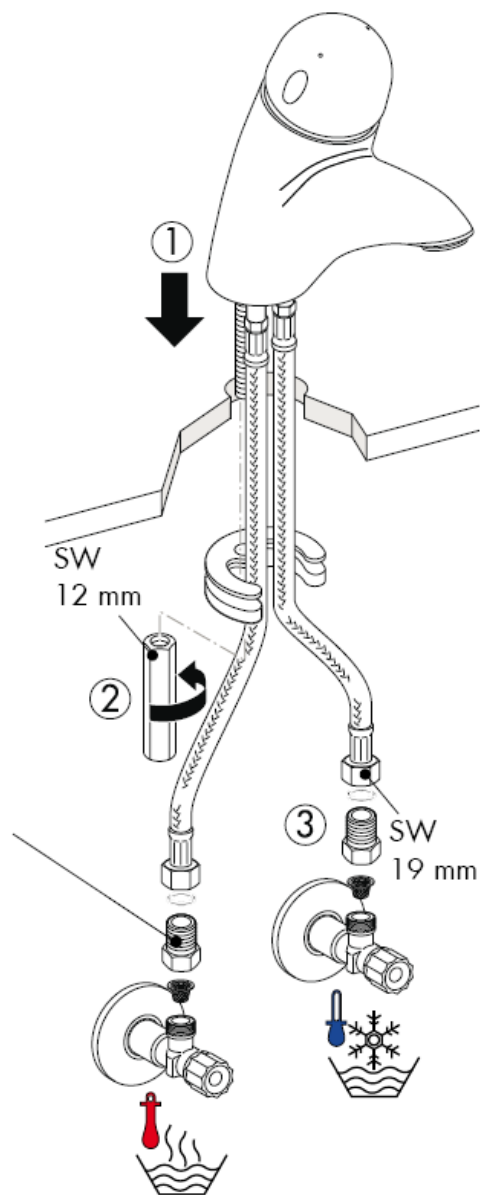




Collegare le uscite principali.

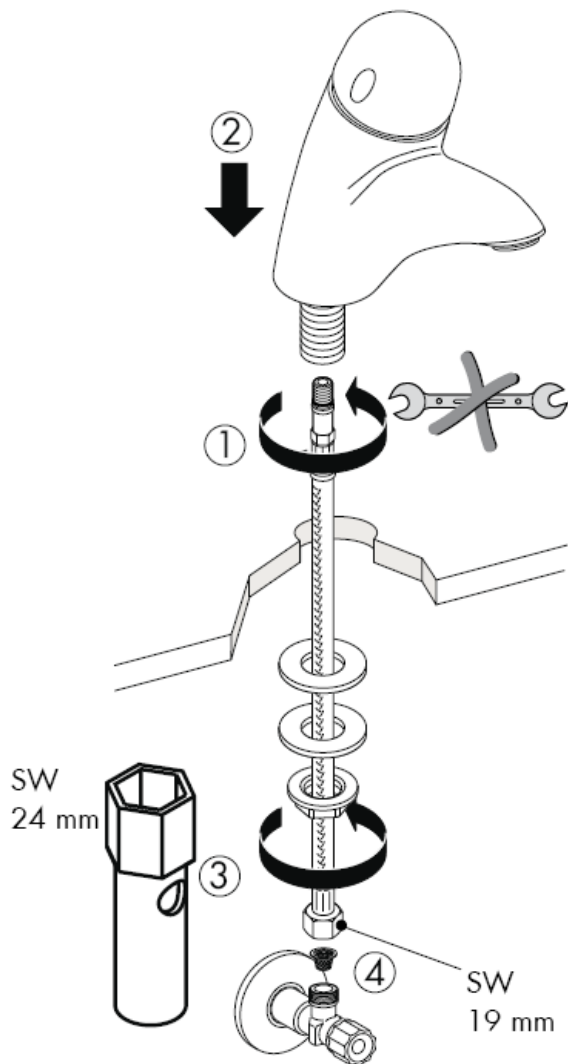


Attenzione! La valvola di non ritorno deve essere controllata regolarmente come da DIN EN 1717, secondo le normative nazionali e regionali (almeno una volta all'anno).





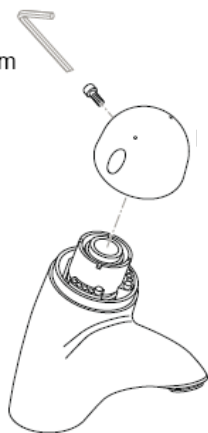
Collegare le uscite principali.





La durata dell'erogazione (t) è troppo lunga o corta -> regolare il tempo

SW
3 mm



t = ca. 10 sec

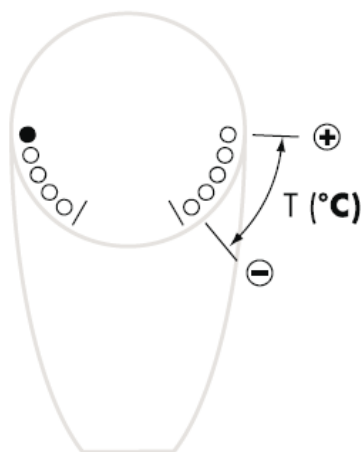
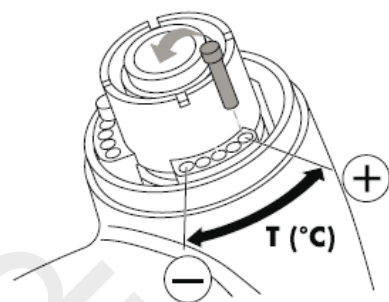
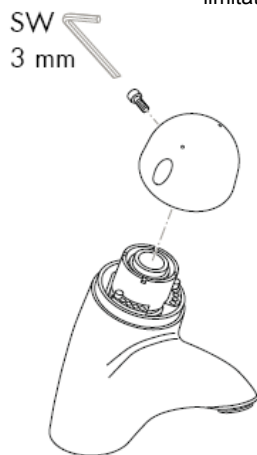
t_{max.} = 39 sec



t_{min.} = 1 sec



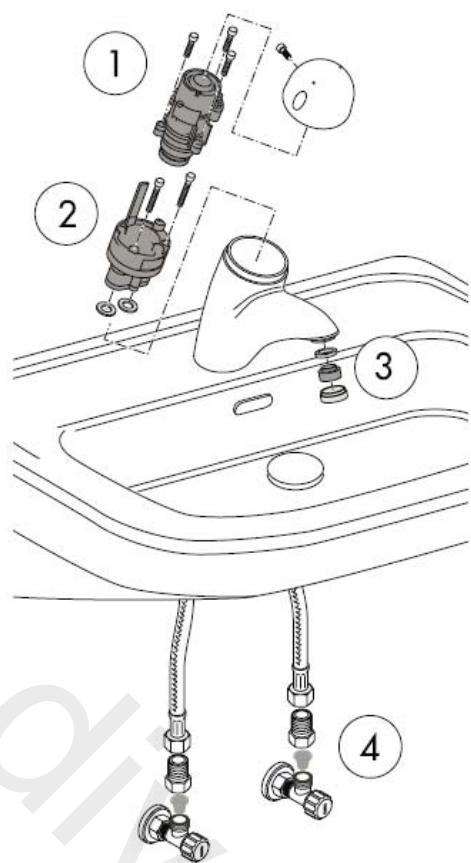
La temperatura (T) è troppo alta o troppo bassa -> regolare il limitatore della temperatura



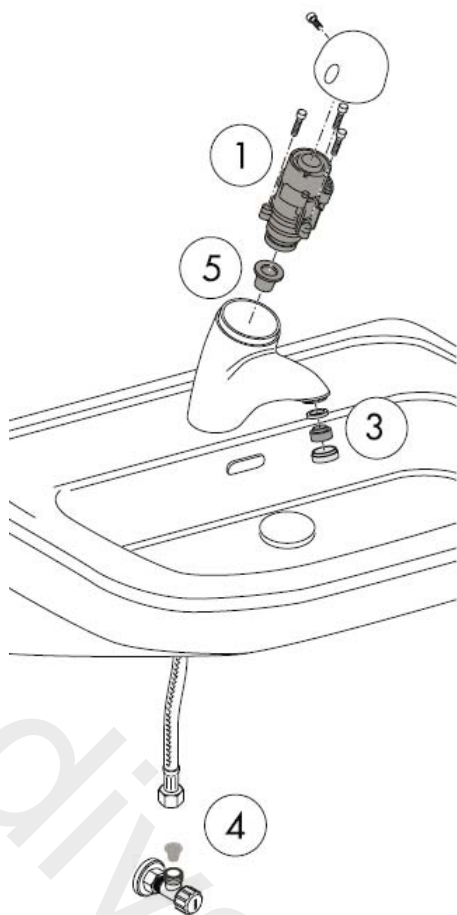
La rubinetteria gocciola o l'acqua non scorre o non è possibile arrestare l'erogazione dell'acqua -> sostituire la

Non è possibile regolare la temperatura -> cambiare il miscelatore.

La rubinetteria gocciola o l'acqua non scorre o non è possibile arrestare l'erogazione dell'acqua -> sostituire la



La quantità d'acqua non è sufficiente -> pulire il rompiegetto e i filtri.



Attenzione! Il rubinetto deve essere collegato alle valvole ad angolo con filtro installato. Il rubinetto non può essere utilizzato insieme ad uno scaldacqua istantaneo.

Attenzione! La rubinetteria deve essere installata, pulita e testata secondo le istruzioni riportate!

Attenzione!

Compensare le differenze di pressione tra i collegamenti dell'acqua fredda e dell'acqua calda.

Dati tecnici

Pressione d'uso:	max. 1 MPa
Pressione d'uso consigliata:	0,1 – 0,5 MPa
Pressione di prova: (1 MPa = 10 bar = 147 PSI)	1,6 MPa
Temperatura dell'acqua calda:	max. 80° C
Temp. dell'acqua calda consigliata:	65° C
Portata di erogazione:	6 l/min 0,3 MPa
Tempo di erogazione:	1 – 39 sec.
Regolazione di fabbrica:	ca. 10 sec.

Procedura

Per azionare premere il rubinetto. Si arresta auto-maticamente dopo il tempo impostato. Non si può arrestare manualmente.

Ruotando il rubinetto a destra si ha acqua fredda, a sinistra acqua calda. (solo per art. 15090000).

Parti di ricambio vedi pagg. 2 + 3

1	maniglia	96663000
2	cartuccia completa	96665000
3	cartuccia completa	96661000
4	rompigetto	96788000
5	set di fissaggio	96016000
6	raccordo flessibile	96666000
7	Riduttore di flusso	96906000
8	maniglia	96662000
9	cartuccia completa	96664000
10	set di fissaggio	94702000
11	raccordo flessibile	96667000

hansgrohe

Instrucciones de montaje

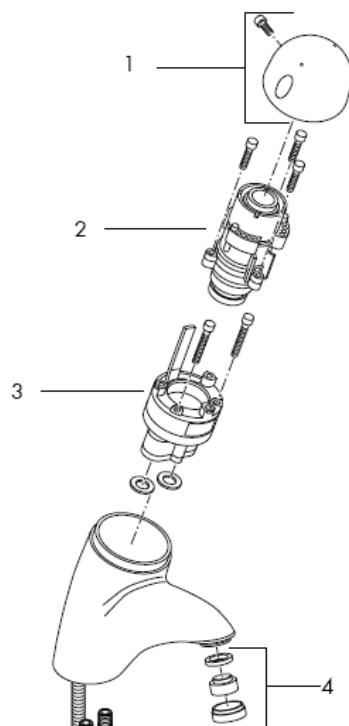
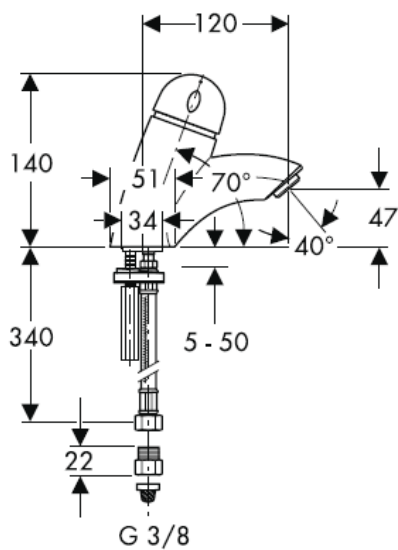


Talis Elegance
15090000

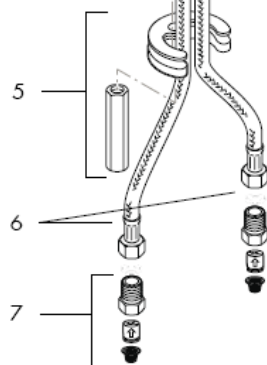
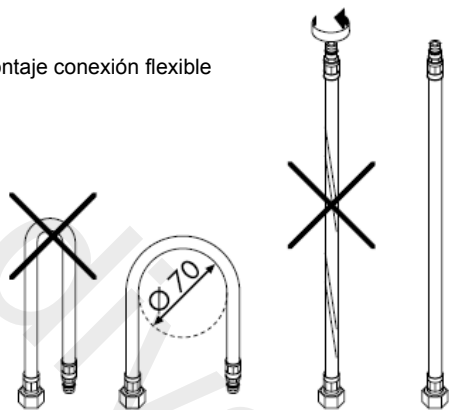


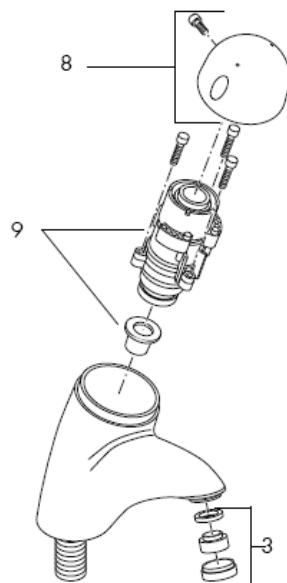
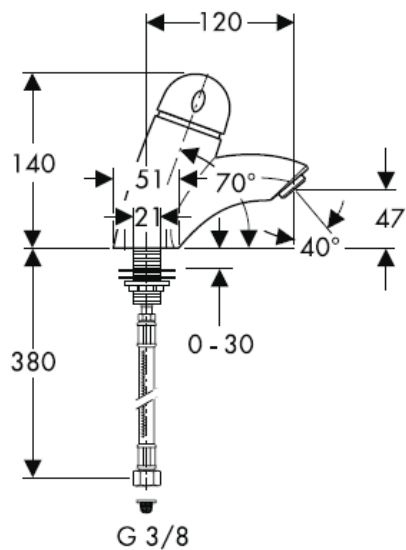
Talis Elegance
15097000

hansgrohe

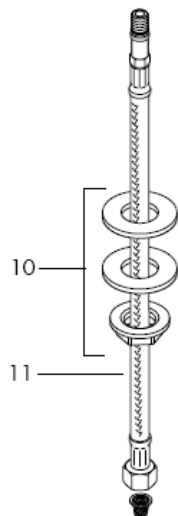
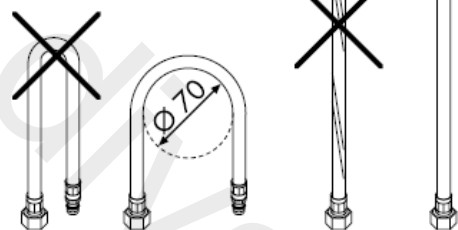


Montaje conexión flexible





Montaje conexión flexible

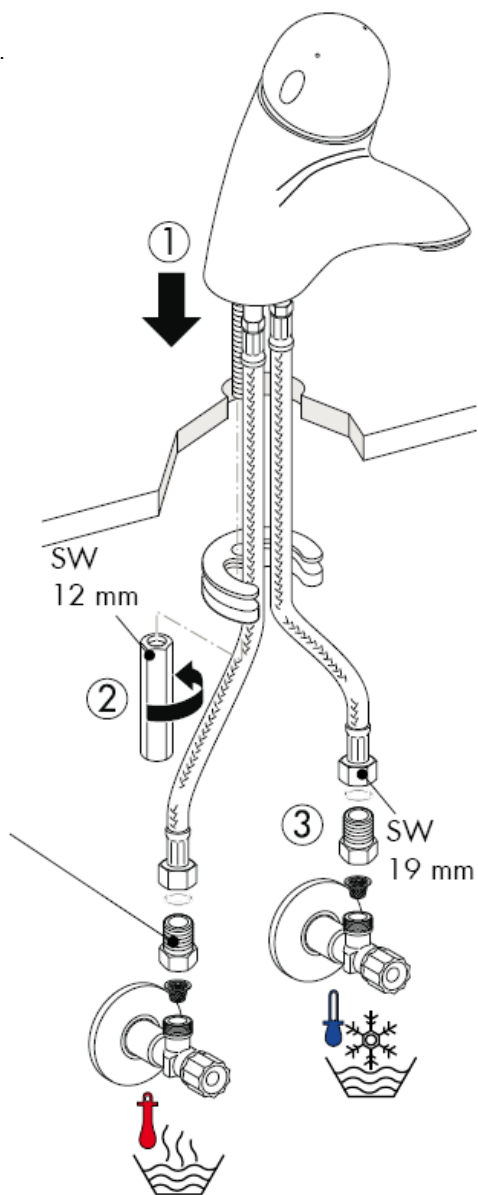




Purgar las tuberías de afluencia.

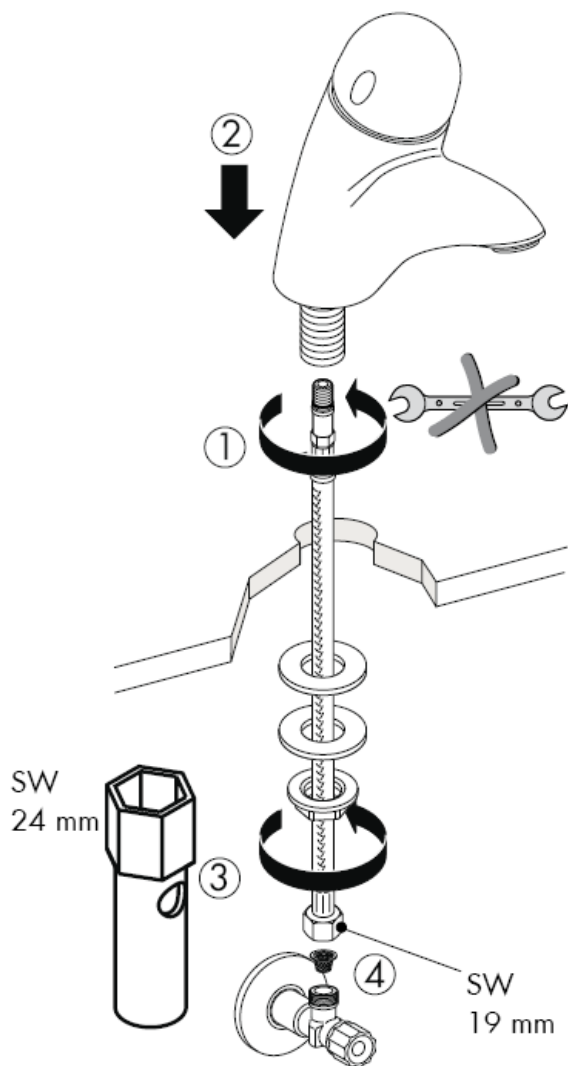


¡Atención! Las válvulas anti-retorno tienen que ser controladas regularmente según la norma DIN EN 1717, en acuerdo con las regulaciones nacionales o regionales (una vez al año, por lo menos).





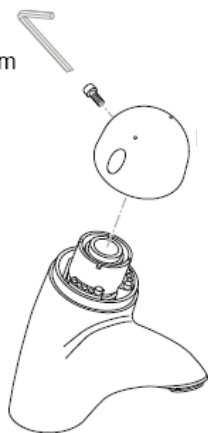
Purgar las tuberías de afluencia.





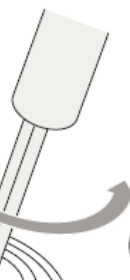
El tiempo de operación (t) es demasiado largo o corto -> ajustar el tiempo de la operación

SW
3 mm



t = ca. 10 sec

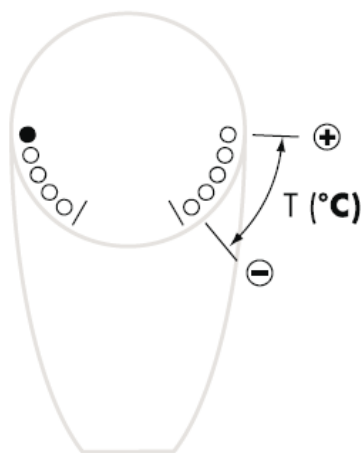
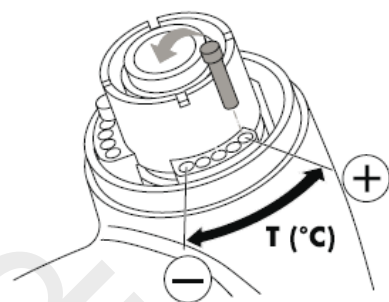
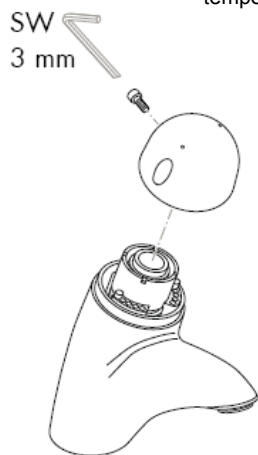
t_{max.} = 39 sec



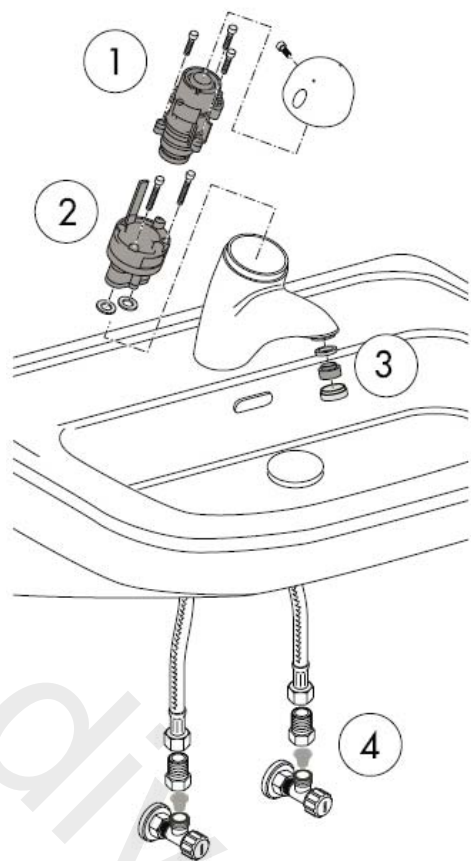
t_{min.} = 1 sec



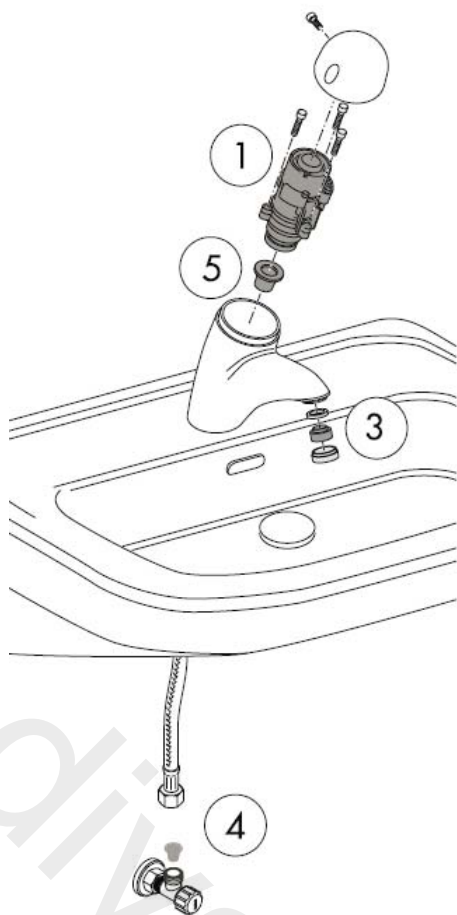
La temperatura (T) es demasiado alta o baja -> ajustar la banda de temperatura



Gotea el mezclador, no sale agua o no cierra -> cambiar el cartucho.
No se puede ajustar la temperatura -> cambiar el cartucho del mezclador.
Gotea el mezclador, no sale agua o no cierra -> cambiar el cartucho.



Insuficiente flujo de agua -> limpiar los aireadores y filtros.



¡Atención! Este grifo no es apto en combinación con un calentador continuo y debe conectarse con una llave de escuadra con filtro.

¡Atención! El grifo tiene que ser instalado, probado y testado, según las normas en vigor.

Grandes diferencias de presión entre los empalmes de agua fría y agua caliente deben equilibrarse.

Datos técnicos

Presión en servicio: max. 1 MPa
Presión recomendada en servicio: 0,1 – 0,5 MPa
Presión de prueba: 1,6 MPa
(1 MPa = 10 bares = 147 PSI)
Temperatura del agua caliente: max. 80° C
Temp. recomendada del agua caliente: 65° C
Caudal máximo: 6 l/min 0,3 MPa
Duración del flujo: 1 – 39 sec.
Valor de fábrica: ca. 10 sec.

Manejo

Para activar el mezclador, aprete el mando. El mezclador se cerrará automáticamente después del tiempo predeterminado. Un cierre manual no es posible.

Girar la maneta a la izquierda = agua fría, a la derecha = agua caliente (sólo en 15090000).

Repuestos ver página 2 + 3

1	Mando	96663000
2	Cartucho completo	96665000
3	Cartucho completo	96661000
4	Aireador	96788000
5	Set de fijación	96016000
6	Conexión flexible	96666000
7	Válvula antirretorno	96906000
8	Mando	96662000
9	Cartucho completo	96664000
10	Set de fijación	94702000
11	Conexión flexible	96667000

hansgrohe

Handleiding

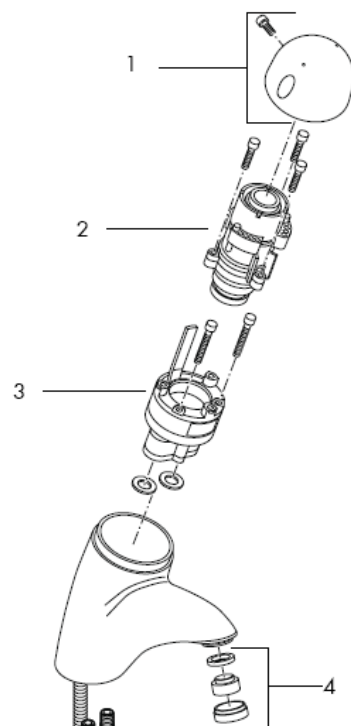
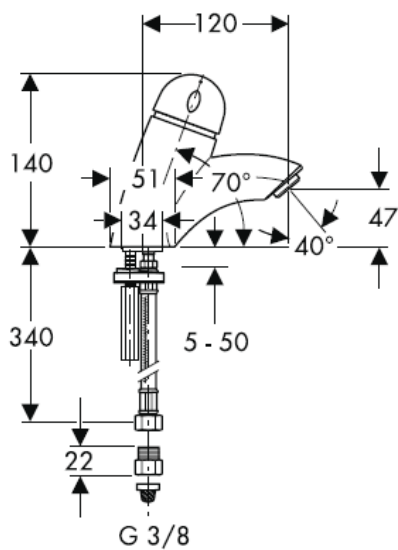


Talis Elegance
15090000

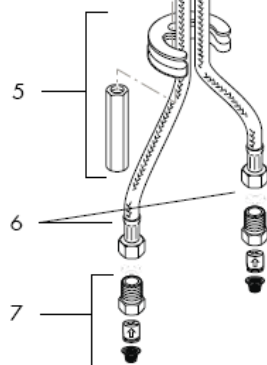
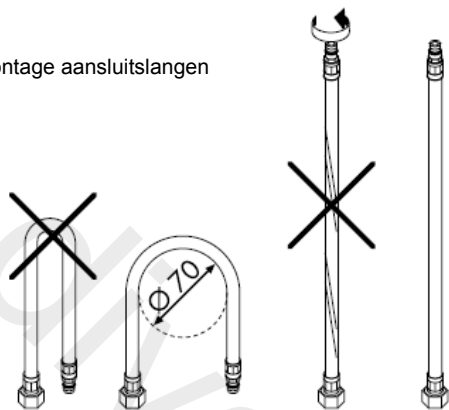


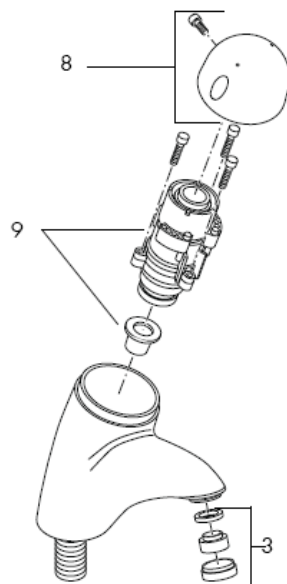
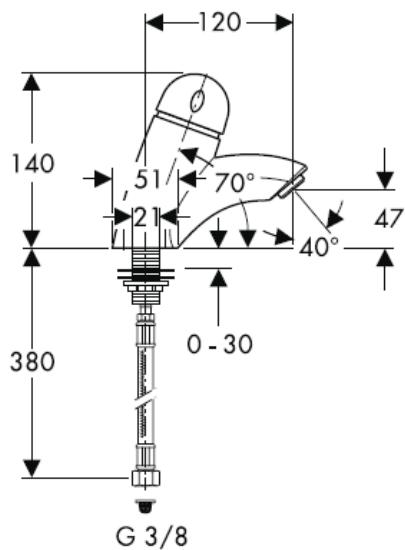
Talis Elegance
15097000

hansgrohe

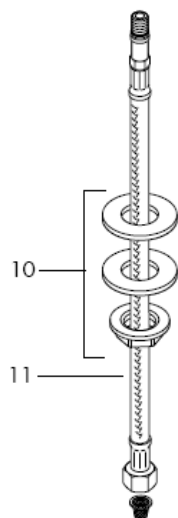
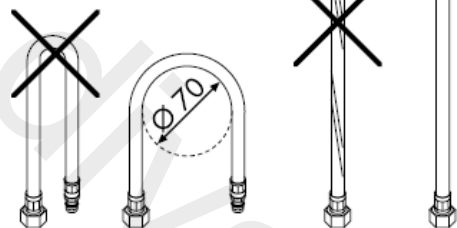


Montage aansluitslangen





Montage aansluitslangen

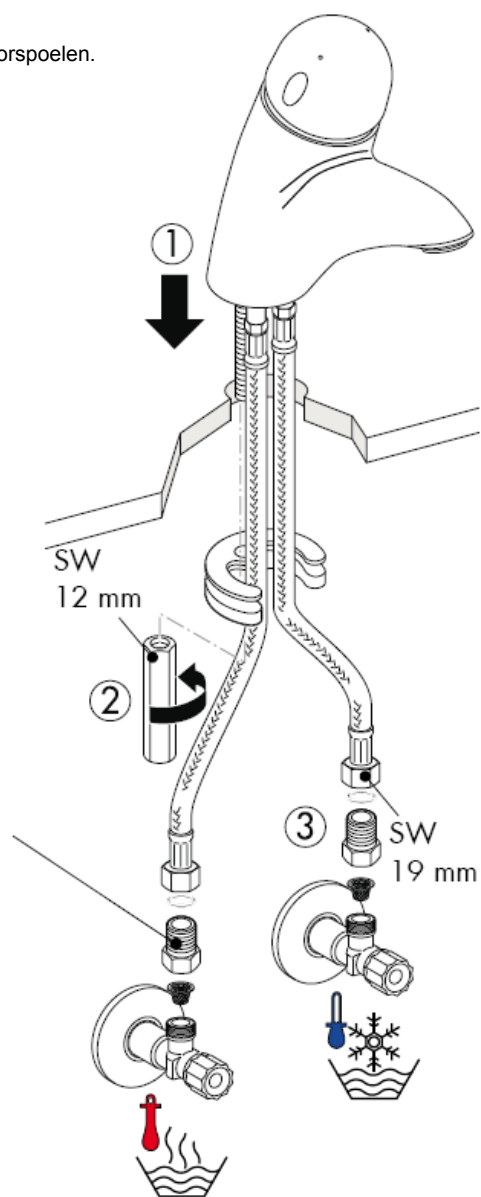




Toevoerleidingen vakkundig doorspoelen.

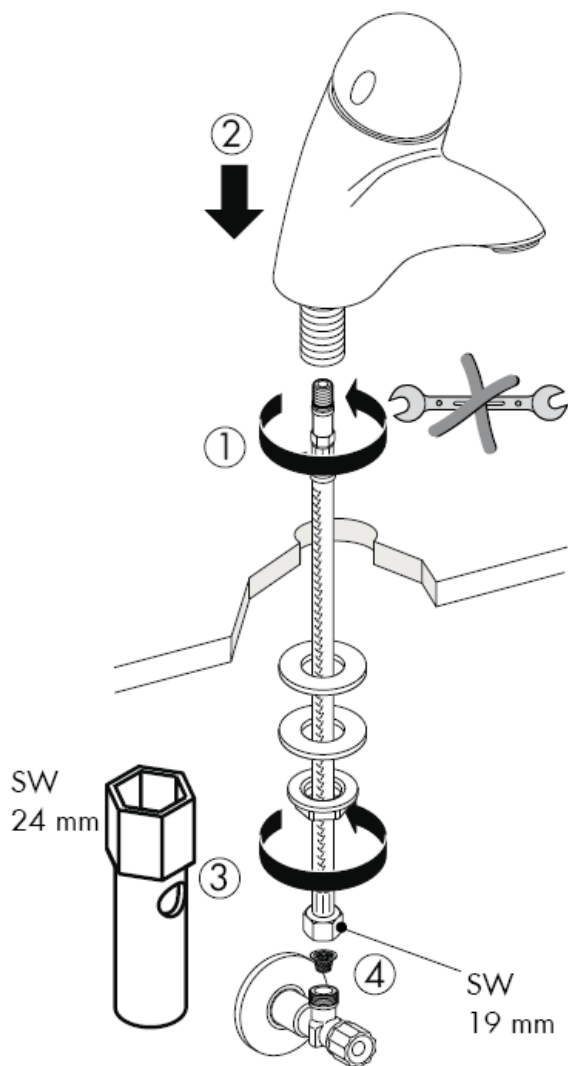


Attentie! Keerkleppen moeten volgens DIN EN 1717 regelmatig en volgens plaatselijk geldende eisen op het functioneren gecontroleerd worden. (Tenminste een keer per jaar).





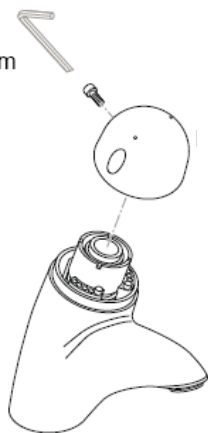
Toevoerleidingen vakkundig doorspoelen.





Looptijd (t) te lang of te kort -> Tijdsduur instellen

SW
3 mm



$t = \text{ca. } 10 \text{ sec}$

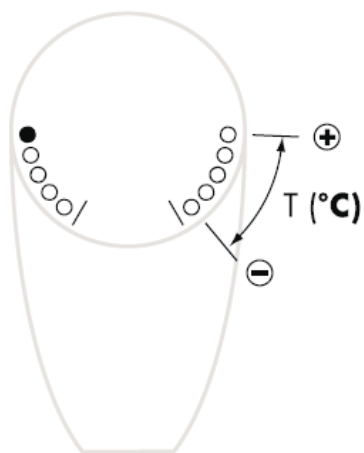
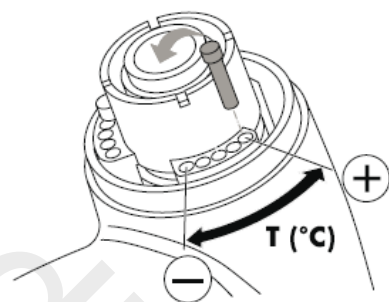
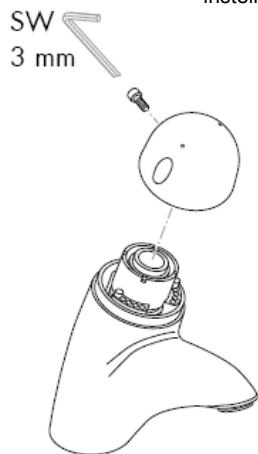
$t_{\text{max.}} = 39 \text{ sec}$



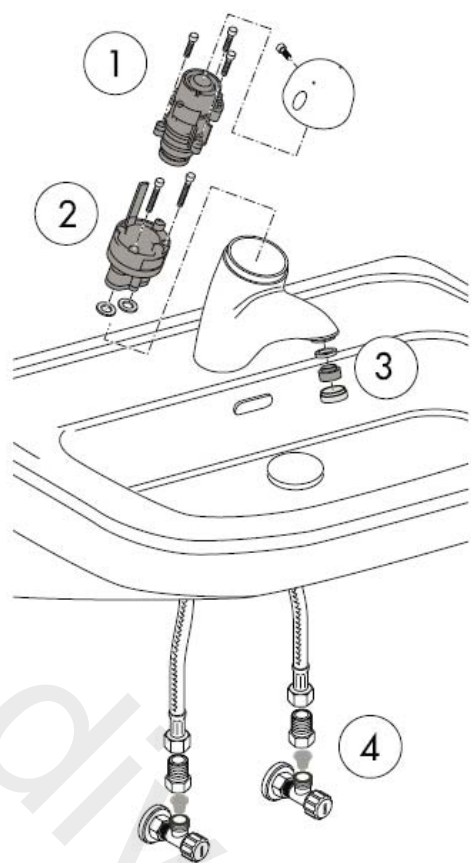
$t_{\text{min.}} = 1 \text{ sec}$



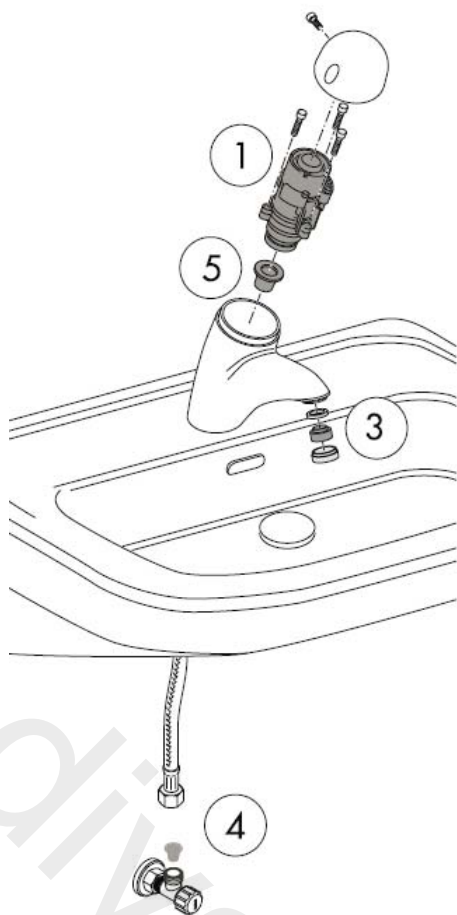
Temperatuur (T) te hoog of te laag -> Temperatuur begrenzer instellen



De kraan geeft geen water, de kraan sluit niet, of de kraan druppelt -> Stuurpatroon vervangen.
Temperatuur kan niet ingesteld worden -> Mengpatroon vervangen.
De kraan geeft geen water, de kraan sluit niet, of de kraan druppelt -> Stuurpatroon vervangen.



Waterhoeveelheid te gering -> Perlator en filter reinigen.



Attentie! Armatuur dient aan hoekstopkraan met ingebouwde zeef gemonteerd te worden. Het artikel kan niet in combinatie met een doorstroomtoestel toegepast worden.

Attentie! Leidingen doorspoelen volgens Norm. De mengkraan vervolgens monteren en controleren!

Grote drukverschillen tussen de kouden warm wateraansluitingen dienen vermeden te worden.

Technische gegevens

Werkdruk: max.	max. 1 MPa
Aanbevolen werkdruk:	0,1 – 0,5 MPa
Getest bij:	1,6 MPa
(1 MPa = 10 bar = 147 PSI)	
Temperatuur warm water:	max. 80° C
Aanbevolen warm water temp.:	65° C
Doorstroomcapaciteit:	6 l/min 0,3 MPa
Doorstroomtijd:	1 – 39 sec.
Fabrieksinstelling:	ca. 10 sec.

Bediening

Door het drukken op de greep wordt het armatuur geopend. Deze sluit na de ingestelde tijd automa-tisch. Tussentijds sluiten is niet mogelijk.

De greep naar links draaien = koud water, naar rechts = warm water (alleen bij 15090000)

Service onderdelen zie blz. 2 + 3

1	greep	96663000
2	kardoes kompl.	96665000
3	kardoes kompl.	96661000
4	perlator	96788000
5	schachtbevestigingsset	96016000
6	aansluitslang	96666000
7	terugslagklep	96906000
8	greep	96662000
9	kardoes kompl.	96664000
10	schachtbevestigingsset	94702000
11	aansluitslang	96667000

hansgrohe

Monteringsvejledning

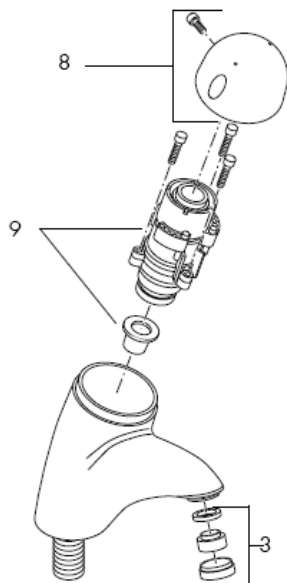
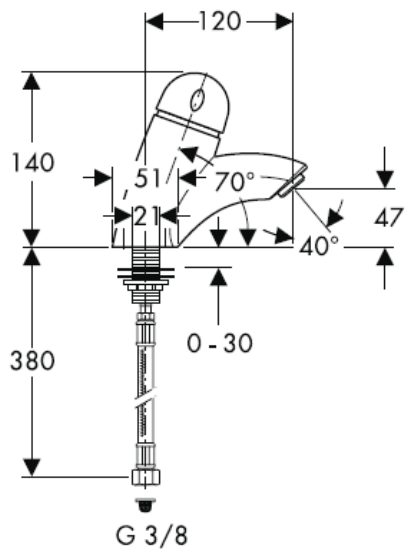


Talis Elegance
15090000

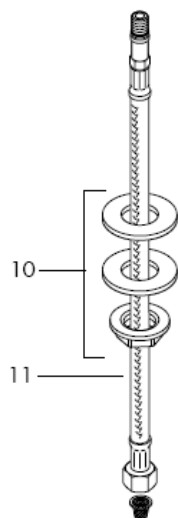
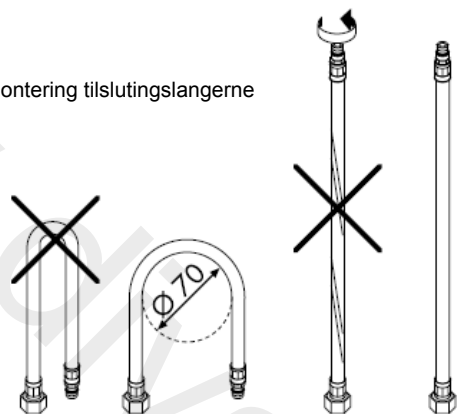


Talis Elegance
15097000

hansgrohe



Montering tilslutningslangerne

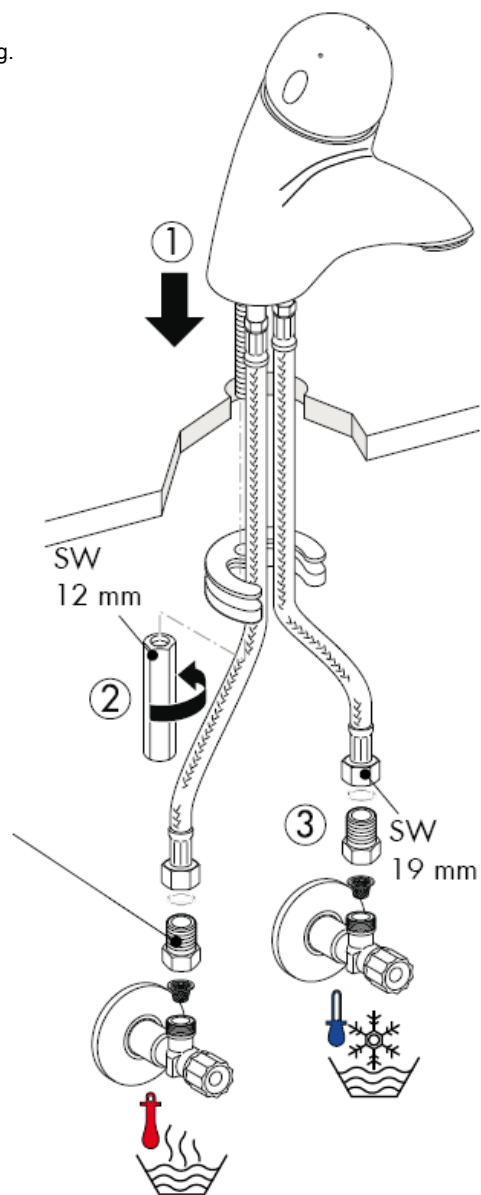




Skyl tilførselsledningene grundig.

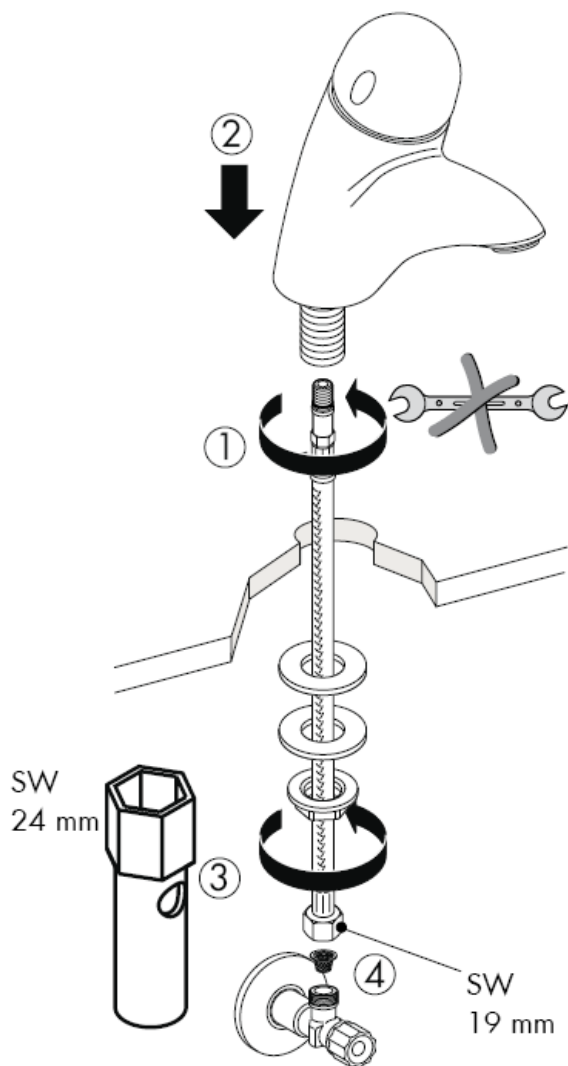


Advarsel! Ifølge DIN EN 1717 skal gennemstrømningsbegrænsere i overensstemmelse med nationale regler afprøves regelmæssigt (mindst en gang om året).





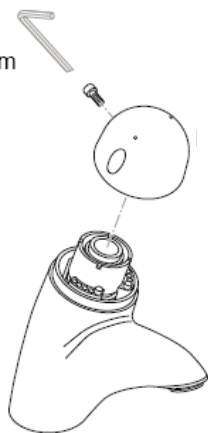
Skyl tilførselsledningene grundig.





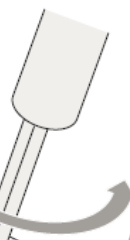
Løbetid (t) for lang eller for kort -> indstil varighed

SW
3 mm



t = ca. 10 sec

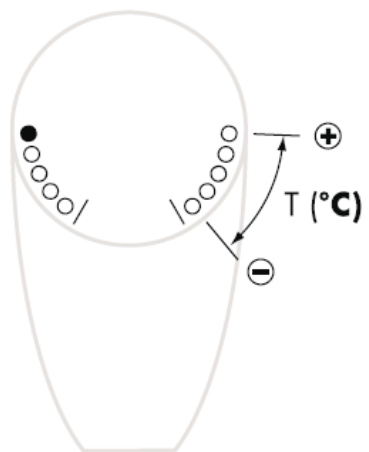
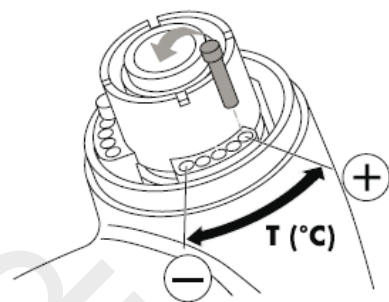
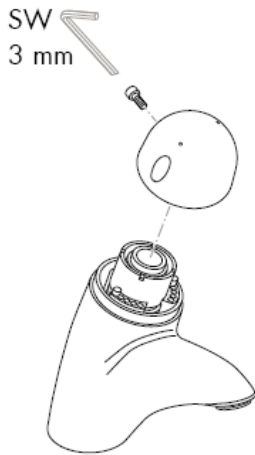
t_{max.} = 39 sec



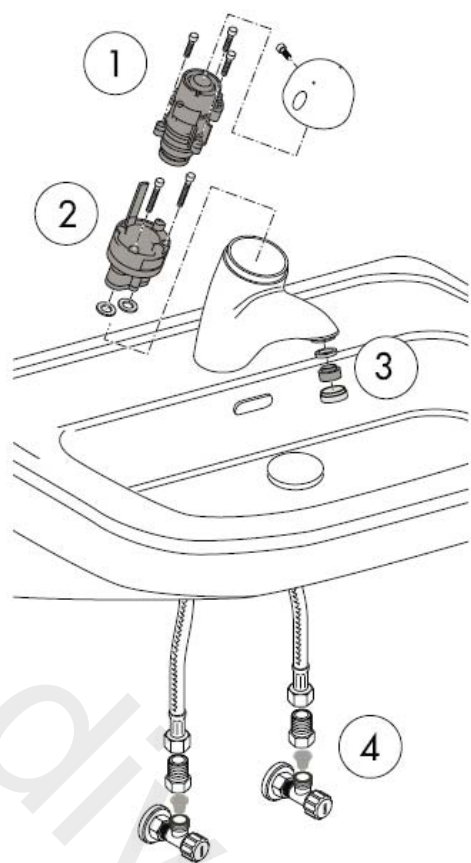
t_{min.} = 1 sec



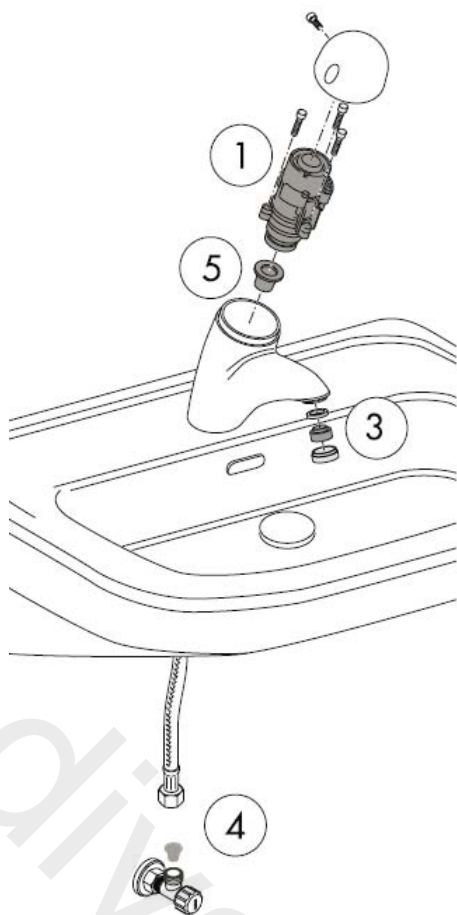
Temperatur (T) for høj eller for lav -> indstil temperaturbegrænsning.



Armatur drypper eller, vandet løber eller vandet stopper ikke -> kartuschen udskiftes.
Temperaturen kan ikke reguleres -> termostaten udskiftes.
Armatur drypper eller, vandet løber eller vandet stopper ikke -> kartuschen udskiftes.



Vandmængden er for lille -> perlator og filter rengøres.



Advarsel! Armaturet skal tilsluttes afspæringsventiler med indbygget filter og bør ikke anvendes i forbindelse med en gennemstrømningsvandvarmer.

Advarsel! Ifølge gældende regler, skal armaturet monteres, skylles igennem og afprøves.

Større trykforskelle mellem koldt og varmt vand bør udjævnes.

Tekniske data

Driftstryk:	max. 1 MPa
Anbefalet driftstryk:	0,1 – 0,5 MPa
Prøvetryk:	1,6 MPa (1 MPa = 10 bar = 147 PSI)
Varmtvandstemperatur:	max. 80° C
Anbefalet varmtvandstemperatur:	65° C
Gennemstrømningskapacitet:	6 l/min 0,3 MPa
Løbetid:	1 – 39 sec.
Fabriksindstilling:	ca. 10 sec.

Brugsanvisning

Ved at trykke på grebet bliver armaturet aktiveret. Armaturet lukker automatisk efter den forindstil-lede tid. Det er ikke muligt at lukke armaturet manuelt.

Grebet drejes mod venstre = koldt vand, mod højre = varmt vand (kun muligt ved 15090000).

Reserve dele se s. 2 + 3

1	Greb	96663000
2	Indmad	96665000
3	kardoes kompl.	96661000
4	Perlator	96788000
5	Festedel	96016000
6	Tilslutningsslange	96666000
7	Kontraventil	96906000
8	Greb	96662000
9	Indmad	96664000
10	Festedel	94702000
11	Tilslutningsslange	96667000

hansgrohe

Manual de Instalación

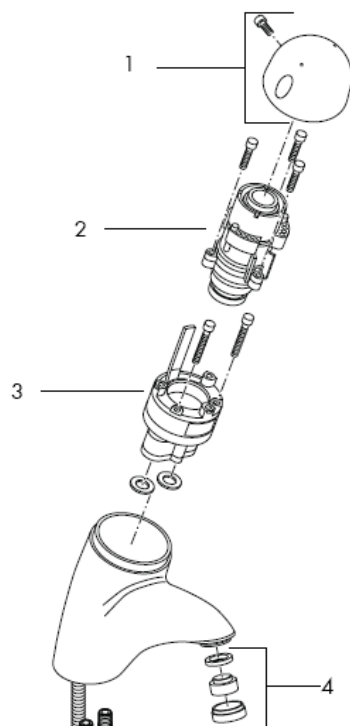
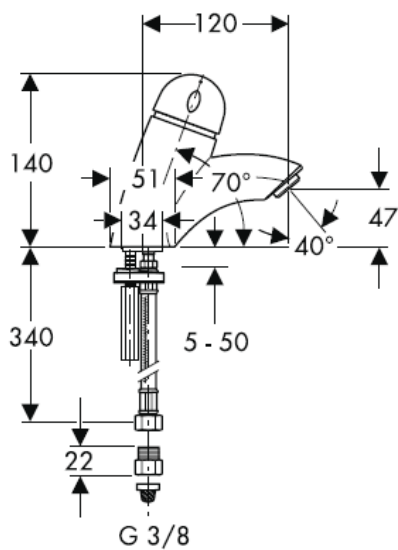


Talis Elegance
15090000

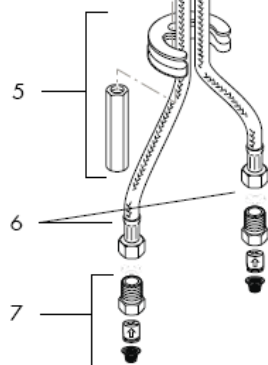
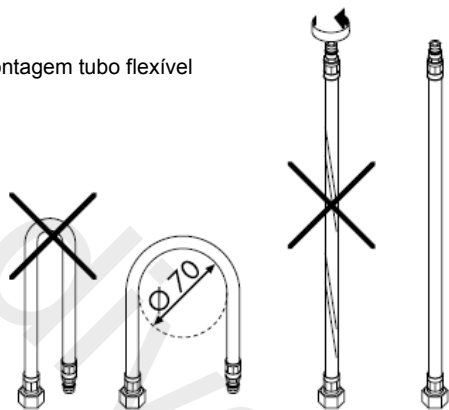


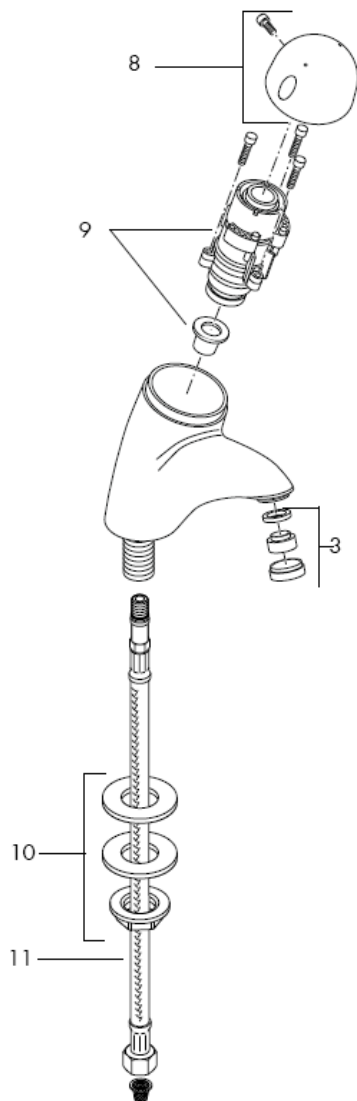
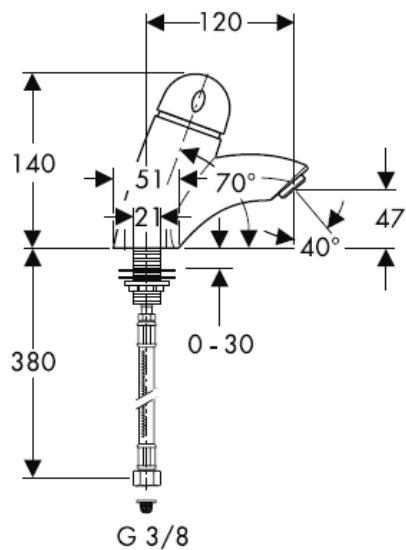
Talis Elegance
15097000

hansgrohe

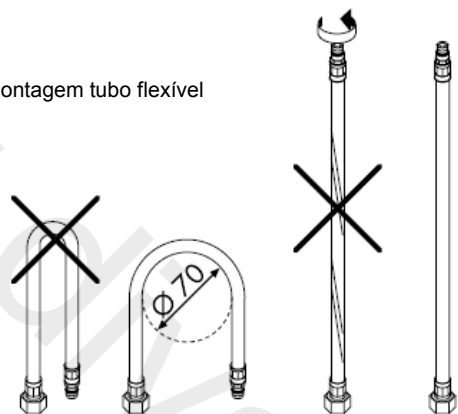


Montagem tubo flexível





Montagem tubo flexível

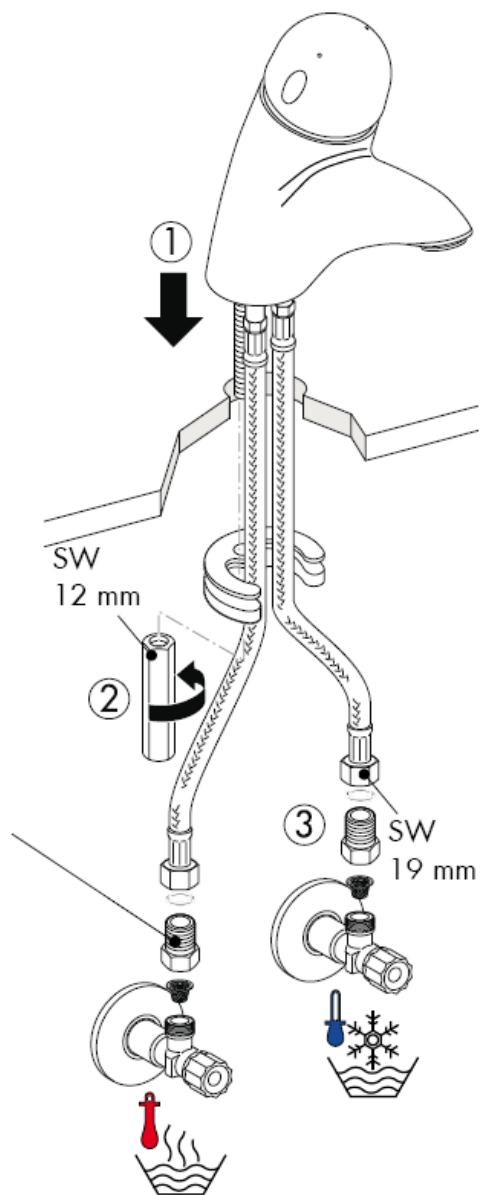




Purgue a canalização.

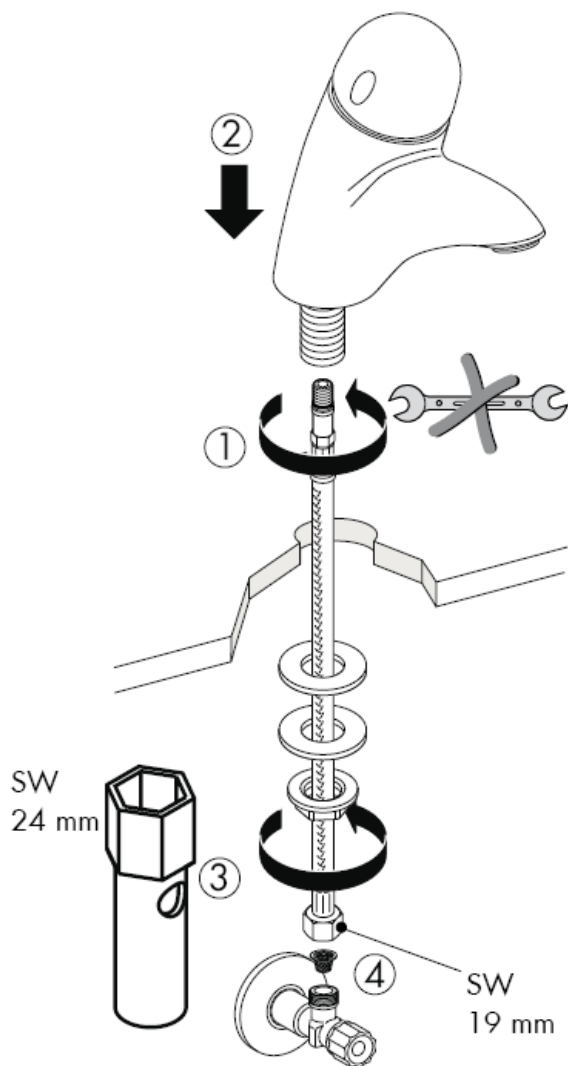


Atenção! As válvulas anti-retorno devem ser verificadas regularmente de acordo com a DIN EN 1717 segundo os regulamentos nacionais ou regionais (pelo menos uma vez por ano).





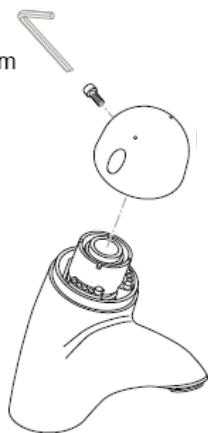
Purgue a canalização.





A duração da descarga (t) é demasiado longa ou demasiado breve -> regular o temporizador

SW
3 mm



t = ca. 10 sec

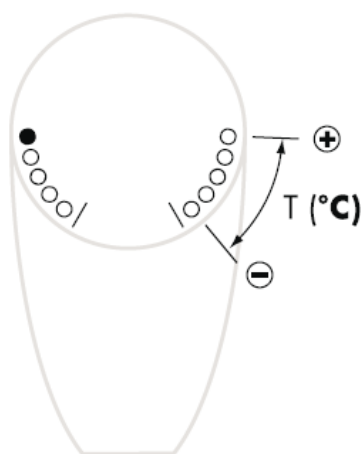
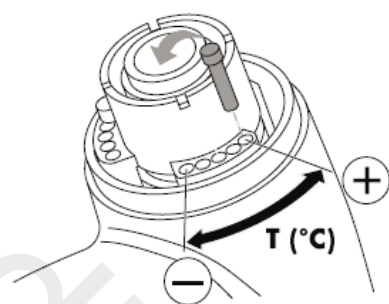
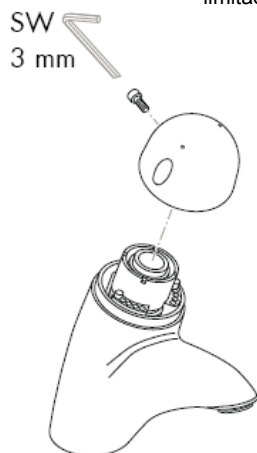
t_{max.} = 39 sec



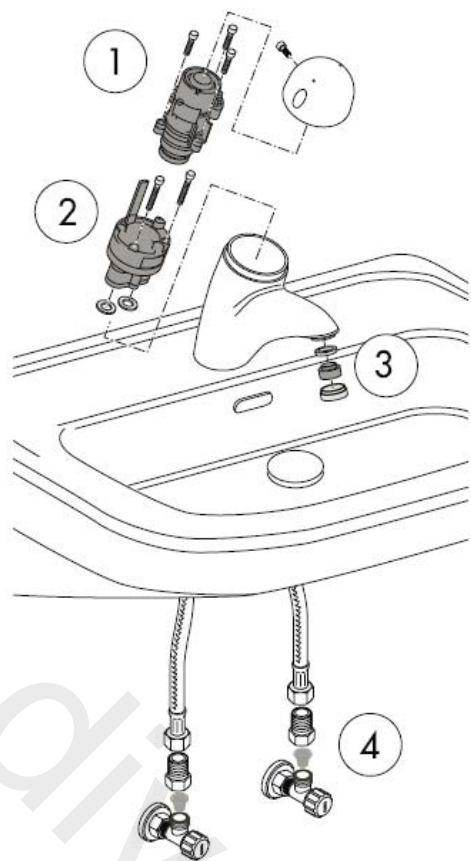
t_{min.} = 1 sec



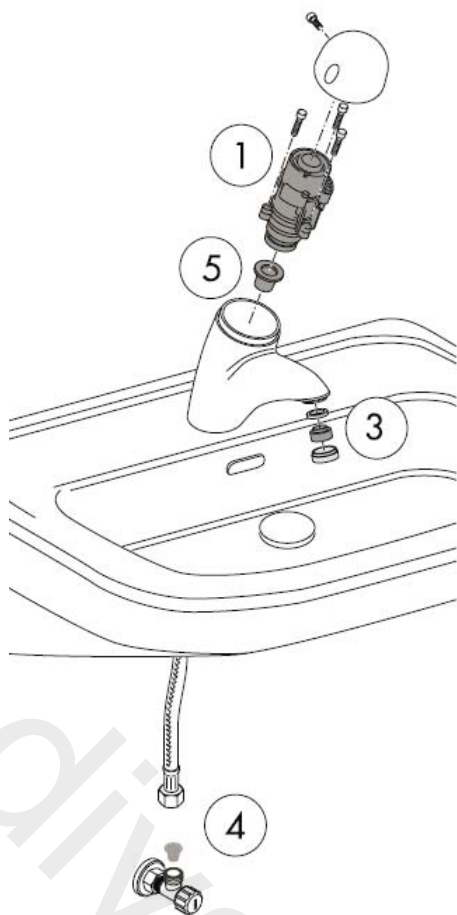
A temperatura (T) está muito alta ou muito baixa -> ajustar o limitador de temperatura



A misturadora pinga, não corre água ou a água não pára de correr -> mudar o cartucho.
Não é possível ajustar a temperatura -> mudar o cartucho de mistura.
A misturadora pinga, não corre água ou a água não pára de correr -> mudar o cartucho.



O caudal de descarga não é suficiente -> limpar o perlator e o filtro.



Atenção! A misturadora deve ser ligada à torneira de esquadria com filtro incorporado. A misturadora não pode ser utilizada com esquentadores instantâneos ou caldeira.

Atenção! A misturadora deve ser instalada, purgada e testada de acordo com as normas em vigor!

Grandes diferenças entre as pressões das águas quente e fria devem ser compensadas.

Dados Técnicos

Pressão de funcionamento: max. 1 MPa
Pressão de func. recomendada: 0,1 – 0,5 MPa
Pressão testada: 1,6 MPa
(1 MPa = 10 bar = 147 PSI)
Temperatura da água quente: max. 80° C
Temp. água quente recomendada: 65° C
Caudal: 6 l/min 0,3 MPa
Tempo de descarga: 1 – 39 sec.
Regulação de fábrica: ca. 10 sec.

Funcionamento

Para activar a misturadora, pressione o manípulo. A misturadora fecha automaticamente após o tempo pré-definido.

Vire o manípulo para a esquerda = água fria, para a direita = água quente (apenas 15090000).

Peças de substituição ver página 2 + 3

1	Manípulo	96663000
2	Cartucho (completo)	96665000
3	Cartucho (completo)	96661000
4	Emulsor	96788000
5	Porca de fixação	96016000
6	Tubo flexível	96666000
7	Válvula anti-retorno	96906000
8	Manípulo	96662000
9	Cartucho (completo)	96664000
10	Porca de fixação	94702000
11	Tubo flexível	96667000

hansgrohe

Hansgrohe · Postfach 1145 · D-77761 Schiltach · Telefon +49 (0) 78 36/51-1282 · Telefax +49 (0) 7836/511440
E-Mail: info@hansgrohe.com · Internet: www.hansgrohe.com

11/2007
9.09983.01
Português

Instrukcija montažu

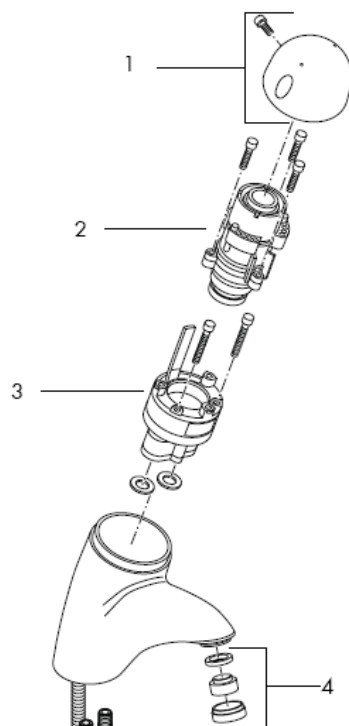
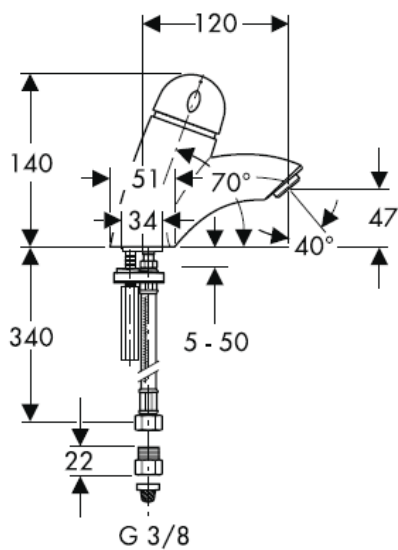


Talis Elegance
15090000

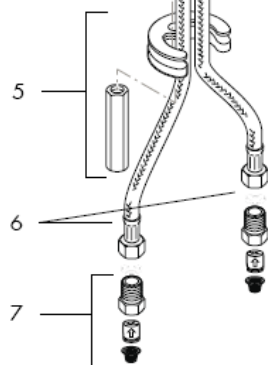
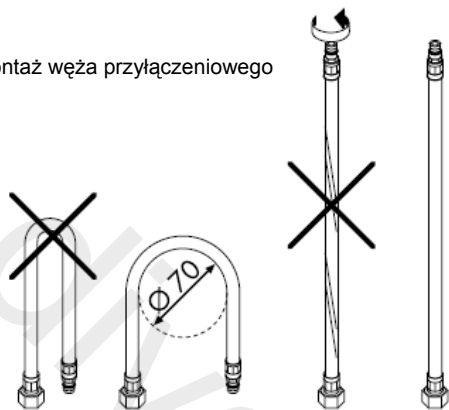


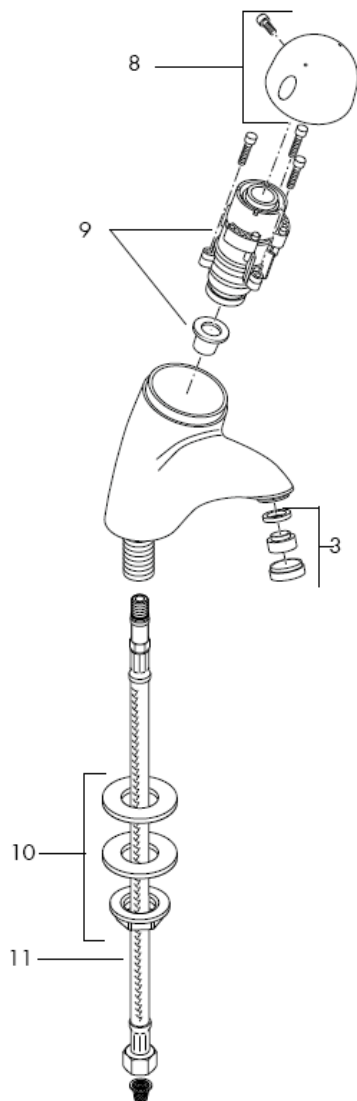
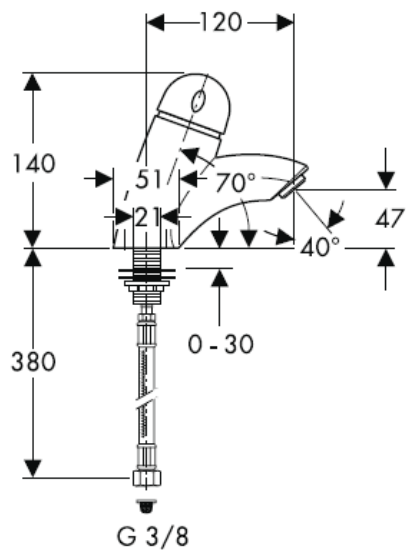
Talis Elegance
15097000

hansgrohe

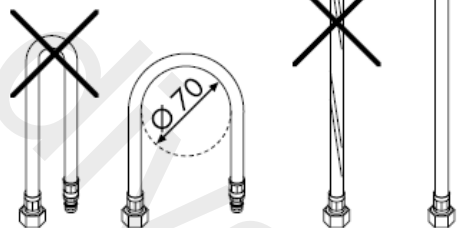


Montaż węży przyłączeniowych





Montaż węza
przyłączeniowego

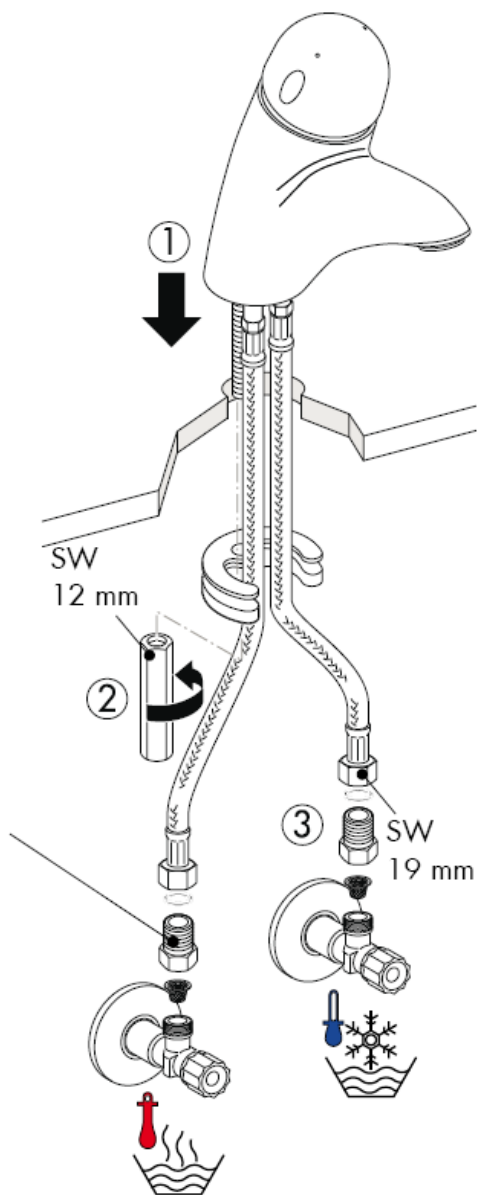




Przełukać instalację

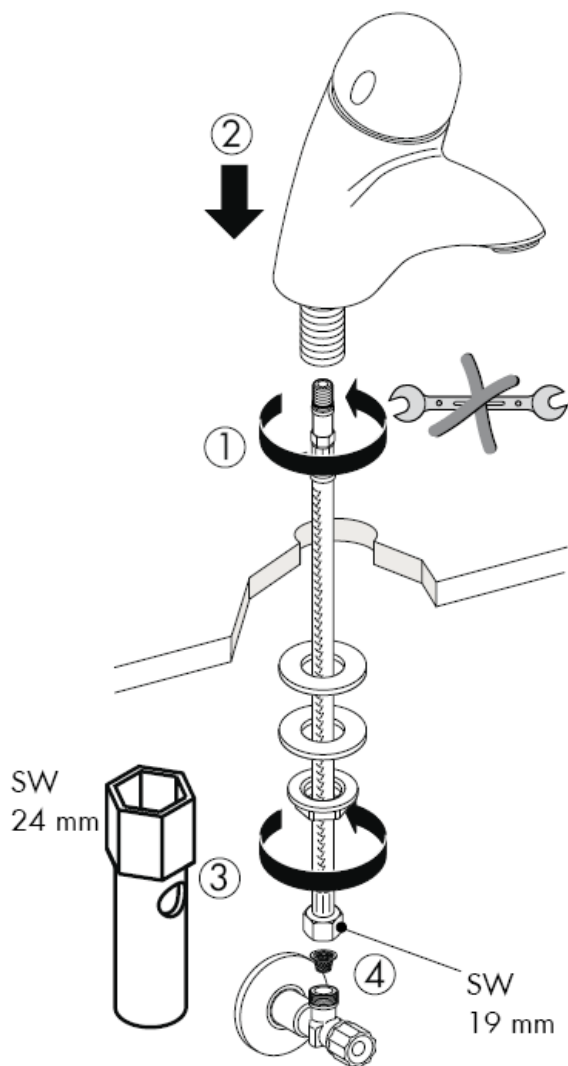


Uwaga! Działanie zabezpieczeń przed przepływem zrotnym, zgodnie z normą DIN EN 1717 i miejscowymi przepisami, musi być kontrolowane (DIN 1988, raz w roku).





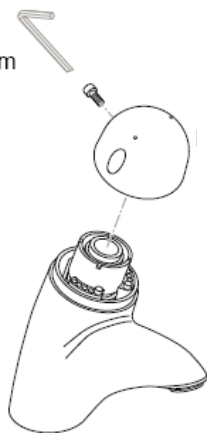
Przeptukać instalację





Czas wypływu (t) za długi lub za krótki -> Ustawić czas wypływu

SW
3 mm



$t = \text{ca. } 10 \text{ sec}$

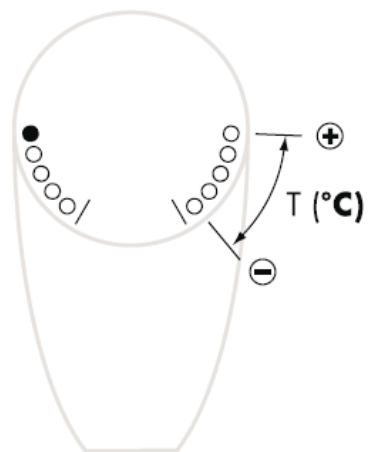
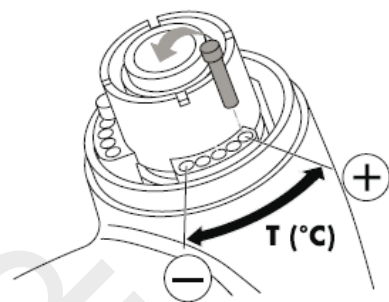
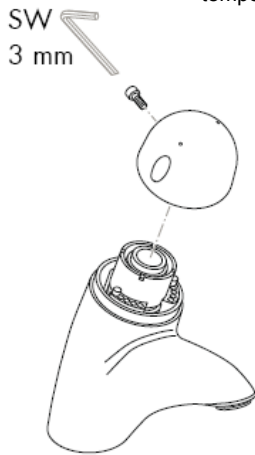
$t_{\text{max.}} = 39 \text{ sec}$



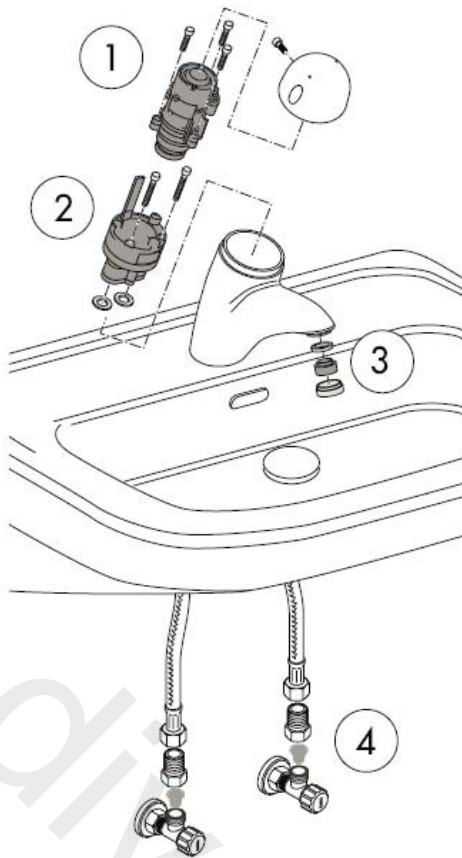
$t_{\text{min.}} = 1 \text{ sec}$



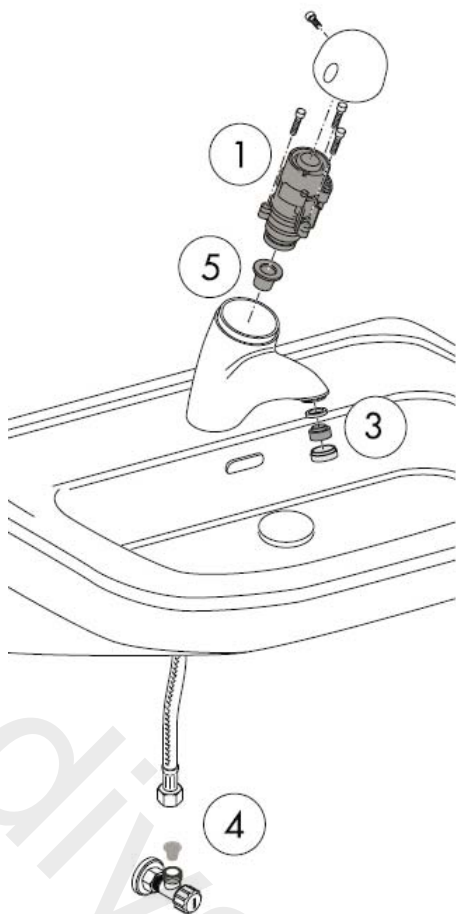
Temperatura (T) za wysoka lub za niska -> Ustawić ogranicznik temperatury



Woda kapie z wylewki albo woda nie płynie albo woda płynie bez przerwy -> Wymienić wkład.
Nie można wyregulować temperatury -> Wymienić mieszacz.
Woda kapie z wylewki albo woda nie płynie albo woda płynie bez przerwy -> Wymienić wkład.



Strumień wody niewystarczający -> Wyczyścić perlator i filtr.



Uwaga! Armaturę należy podłączyć do zaworków kątowych z sitkiem. Armatura nie może być używana w połączeniu z przepływowym podgrzewaczem wody.

Uwaga! Armatura musi być zamontowana, przepłukana i wypróbowana według obowiązujących norm!

Znaczne różnice ciśnień na dopływach ciepłej i zimnej wody muszą zostać wyrównane.

Dane techniczne

Ciśnienie robocze:	max. 1 MPa
Zalecane ciśnienie robocze:	0,1 – 0,5 MPa
Ciśnienie próbne: (1 MPa = 10 bary = 147 PSI)	1,6 MPa
Temperatura wody gorącej:	max. 80° C
Zalecana temperatura wody gorącej:	65° C
Wydajność przepływu:	6 l/min 0,3 MPa
Czas działania	1 – 39 sec.
Ustawienie fabryczne	ca. 10 sec.

Obsługa

Baterię włączamy poprzez naciśnięcie uchwyty. Wyłącza się automatycznie po czasie na jaki została wcześniej ustawiona. Wyłączenie ręczne jest nie możliwe.

Przekręcanie w lewo = zimna, prawo = ciepła (możliwe tylko przy 15090000)

Części serwisowe patrz strona 2 + 3

1	Uchwyt	96663000
2	Wkład kpl.	96665000
3	Wkład kpl.	96661000
4	Napowietrzacz	96788000
5	Mocowanie	96016000
6	Wąż przyłączeniowy	96666000
7	Zamocowanie trzonu	96906000
8	Uchwyt	96662000
9	Wkład kpl.	96664000
10	Mocowanie	94702000
11	Wąż przyłączeniowy	96667000

hansgrohe

Montážní návod

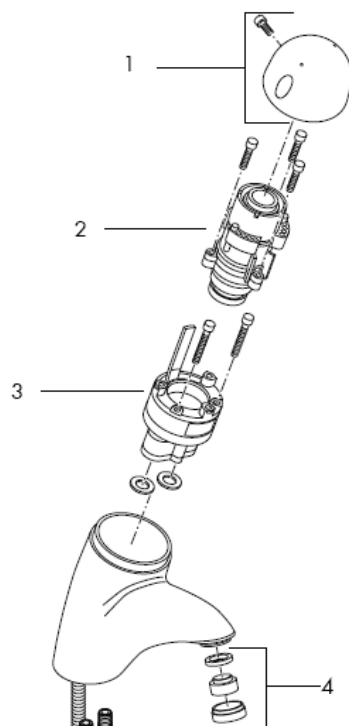
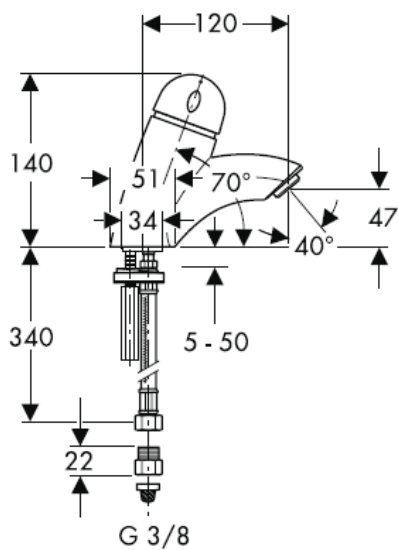


Talis Elegance
15090000

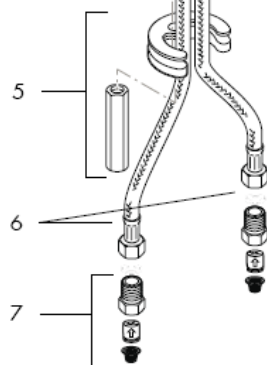
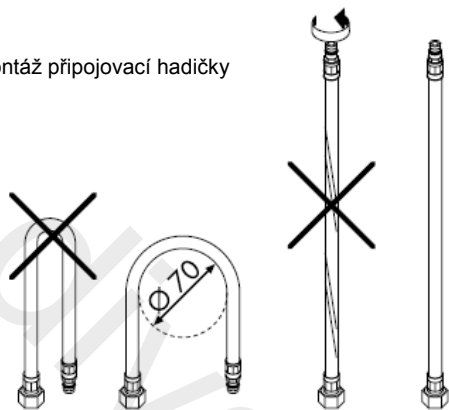


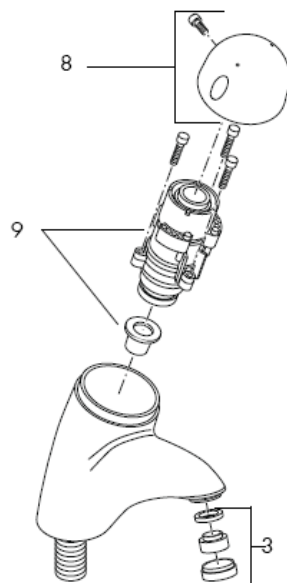
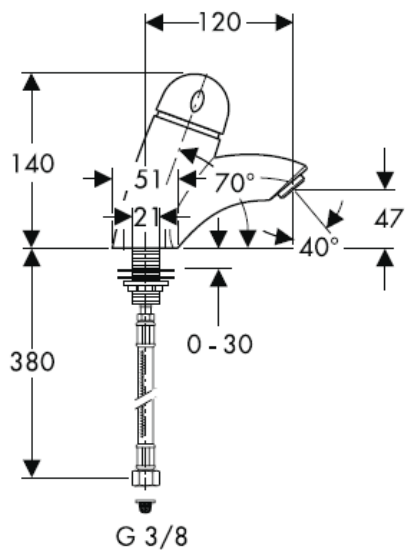
Talis Elegance
15097000

hansgrohe

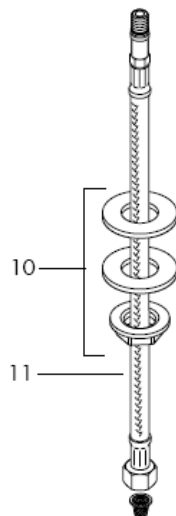
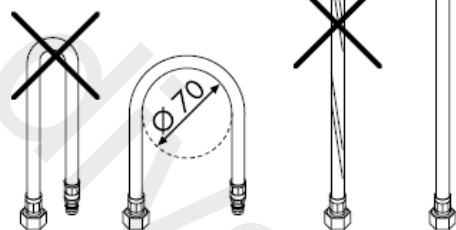


Montáž připojovací hadičky





Montáž připojovací hadičky

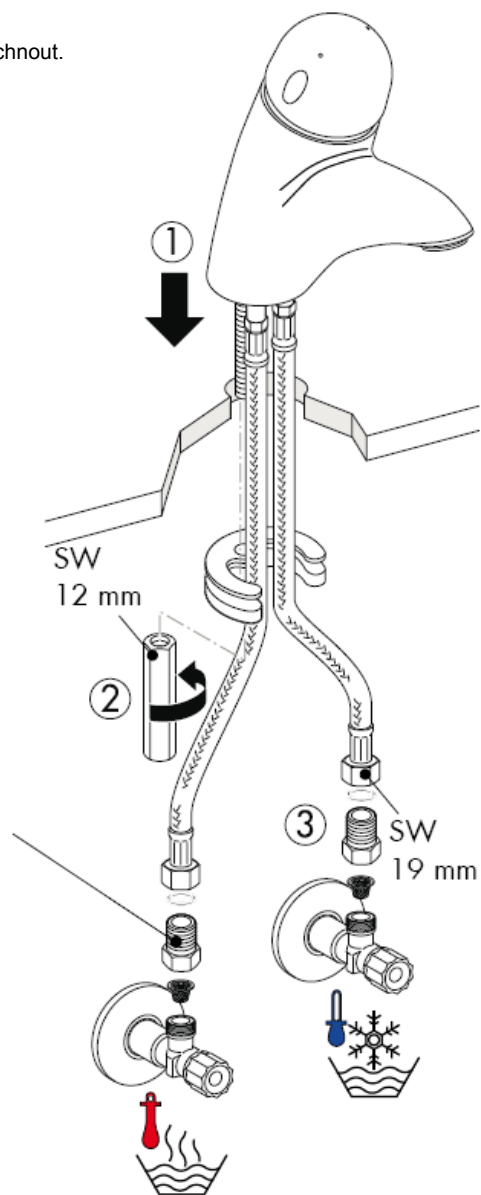




Přívodní trubky odborně propláchnout.

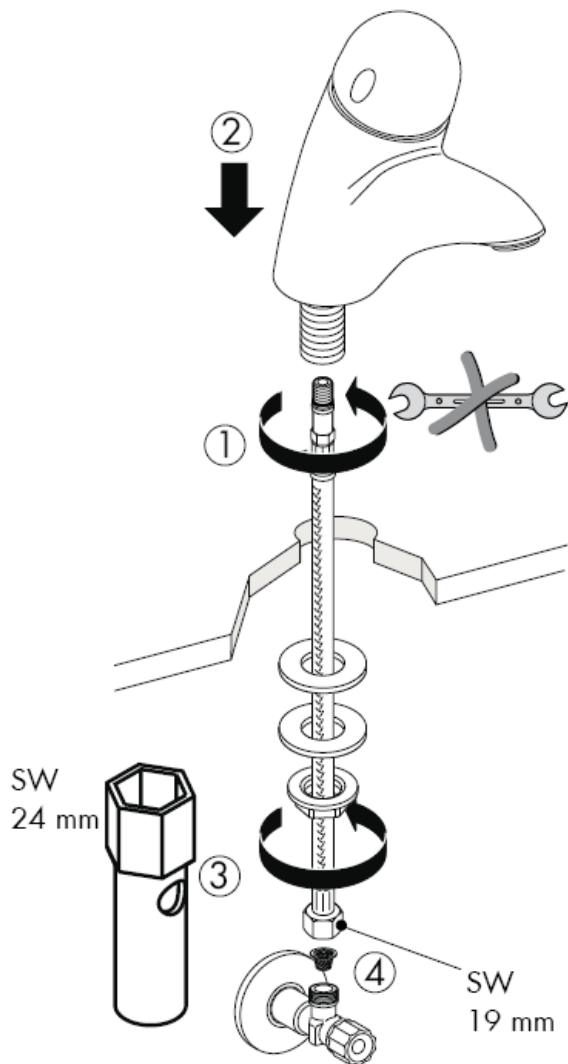


Pozor! U zpětných ventilů se musí podle DIN EN 1717 v souladu s národními nebo regionálními předpisy testovat jejich funkčnost (alespoň jednou ročně).





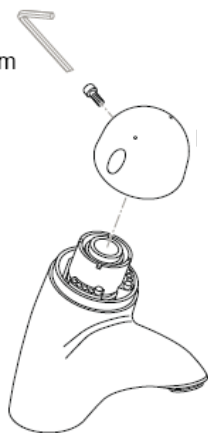
Přívodní trubky odborně propláchnout.





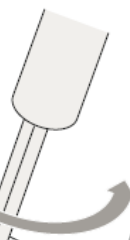
Doba chodu (t) příliš dlouhá nebo příliš krátká -> nastavte dobu trvání

SW
3 mm



$t = \text{ca. } 10 \text{ sec}$

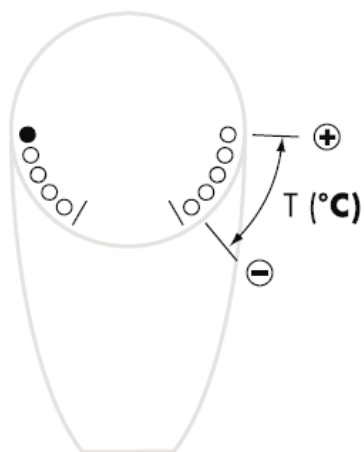
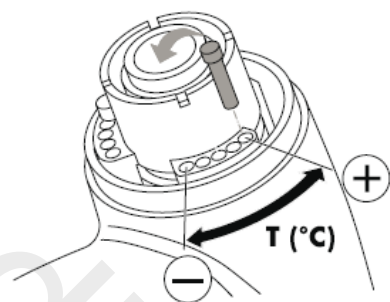
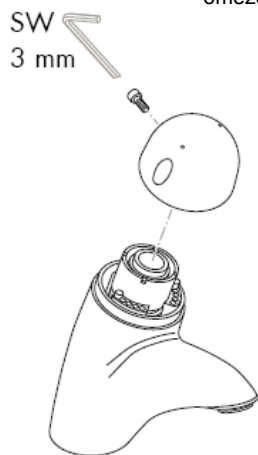
$t_{\text{max.}} = 39 \text{ sec}$



$t_{\text{min.}} = 1 \text{ sec}$



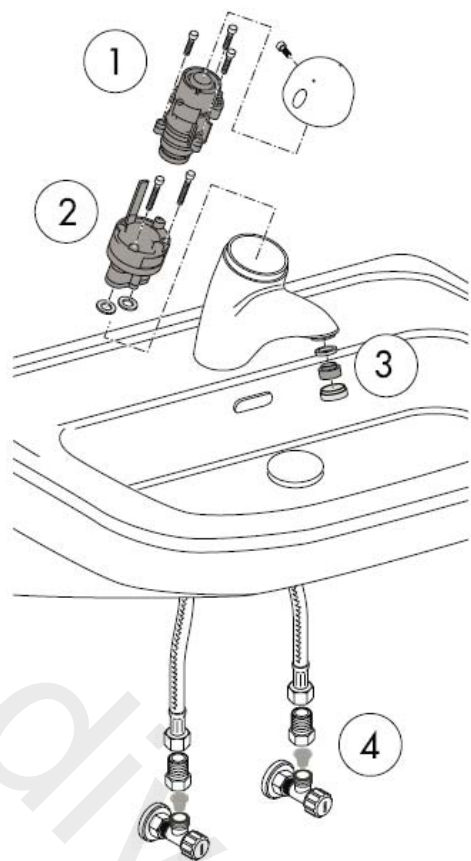
Teplota (T) příliš vysoká nebo příliš nízká -> nastavit teplotní omezení



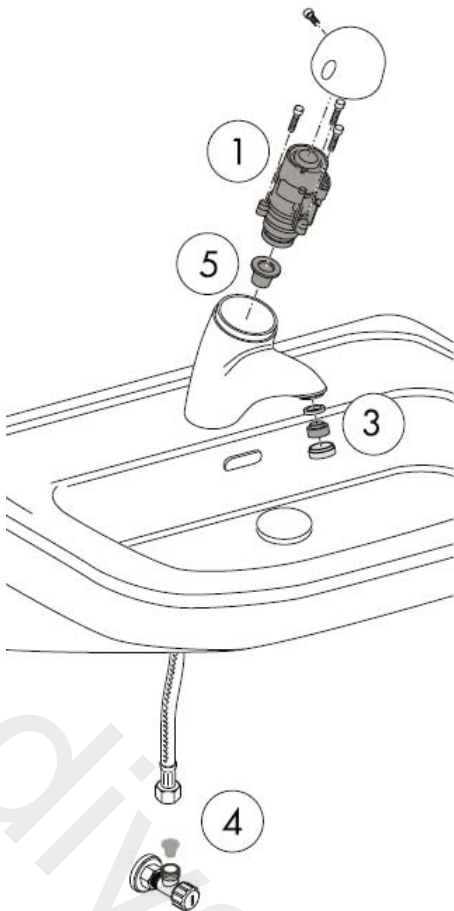
Armatura kape nebo voda neteče nebo nezastavuje -> vyměňte patronu.

Teplota nemůže být regulována -> vyměňte mísící jednotku.

Armatura kape nebo voda neteče nebo nezastavuje -> vyměňte patronu.



Množství vody je příliš malé -> vyčistíte perlátor a filtr.



Pozor! Armatura se musí připojit na ventily se zabudovaným sítkem. Armaturu není možno používat ve spojení s průtokovým ohříváčem.

Pozor! Armatura se musí montovat, proplachovat a testovat podle platných norem!

Je nutné vyrovnat velké rozdíly tlaku mezi přípoji studené a teplé vody.

Technické údaje

Provozní tlak:	max. 1 MPa
Doporučený provozní tlak:	0,1 – 0,5 MPa
Zkušební tlak:	1,6 MPa
(1 MPa = 10 barů = 147 PSI)	
Teplota horké vody:	max. 80° C
Doporučená teplota horké vody:	65° C
Průtok:	6 l/min 0,3 MPa
Doba chodu:	1 – 39 sec.
Nastavení z výroby:	ca. 10 sec.

Ovládání

Zatlačením na držadlo se armatura aktivuje. Vypne se po přednastavené době automaticky. Manuální vypnutí není možné. Otočení držadla doleva = studená voda, doprava = teplá voda (možné pouze u 15090000).

Servisní díly viz strana 2 + 3

1	rukojeť	96663000
2	kartuše kompl.	96665000
3	kartuše kompl.	96661000
4	Perlátor	96788000
5	Upevnění dřívky	96016000
6	Připojovací hadička	96666000
7	Patrona zabraňující zpětnému proudění	96906000
8	rukojeť	96662000
9	kartuše kompl.	96664000
10	Upevnění dřívky	94702000
11	Připojovací hadička	96667000

hansgrohe

Montážny návod

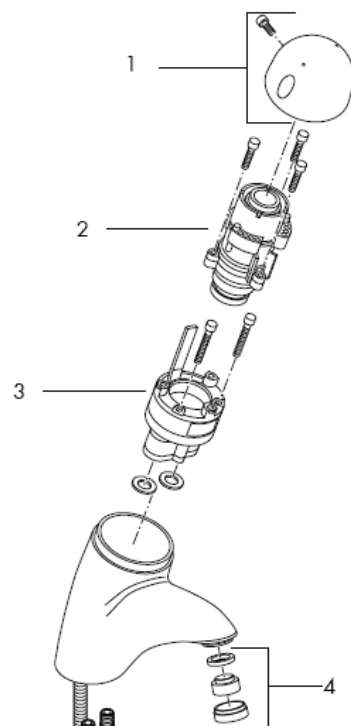
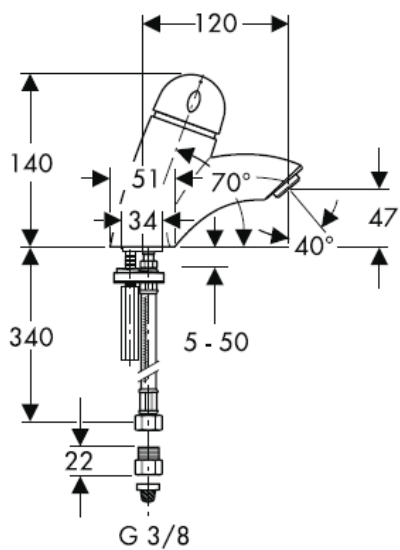


Talis Elegance
15090000

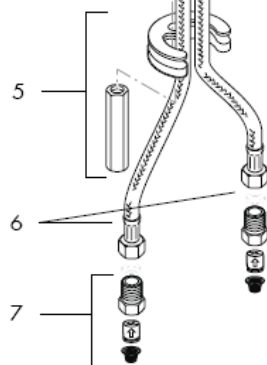
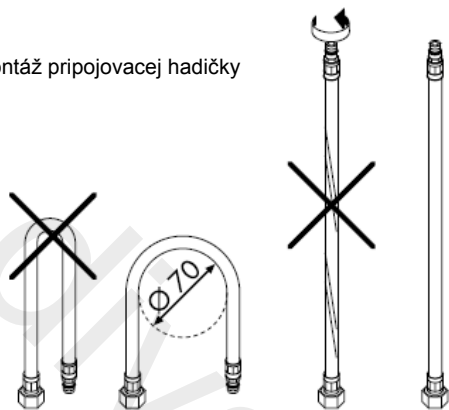


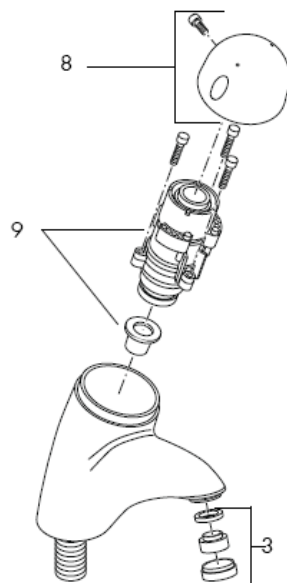
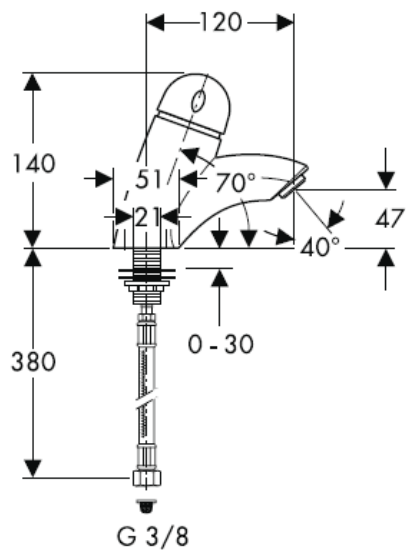
Talis Elegance
15097000

hansgrohe

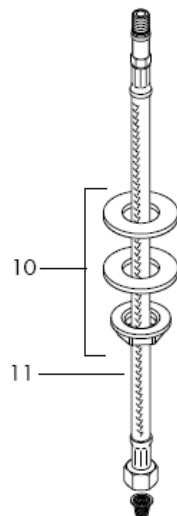
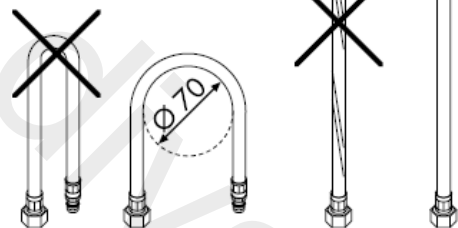


Montáž pripojovacej hadičky





Montáž pripojovacej hadičky

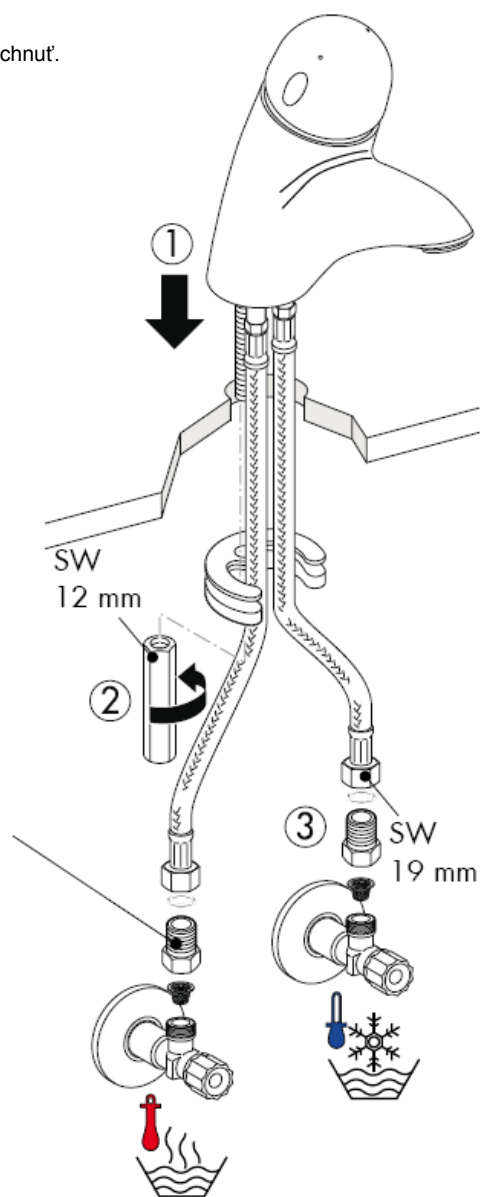




Prívodné trubky odborné prepláchnuť.

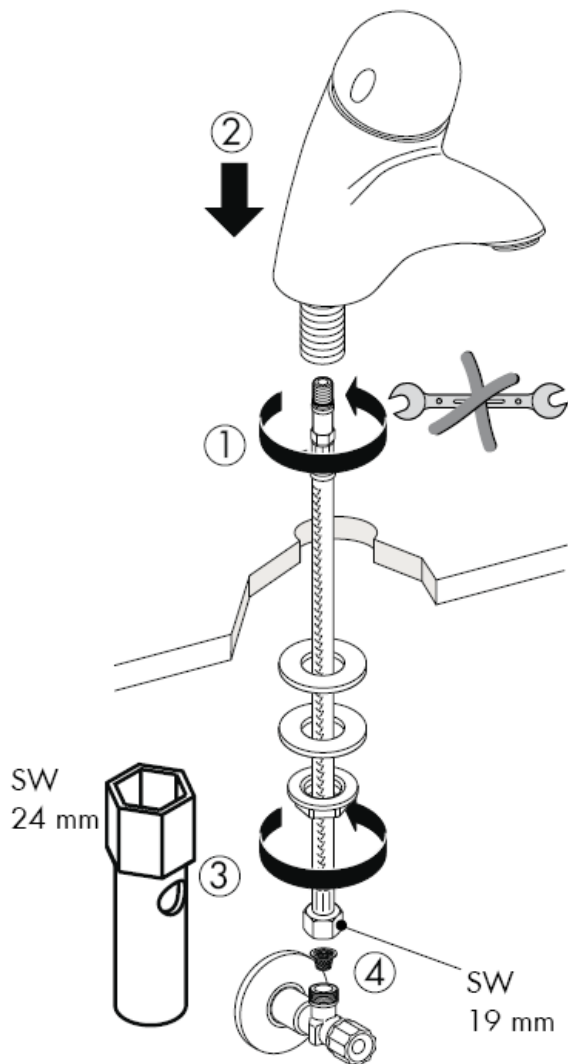


Pozor! Pri spätných ventiloch sa musí podľa DIN EN 1717 v súlade s národnými alebo regionálnymi predpismi testovať ich funkčnosť (aspoň raz ročne).





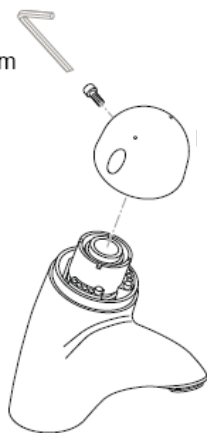
Prívodné trubky odborné prepláchnuť.





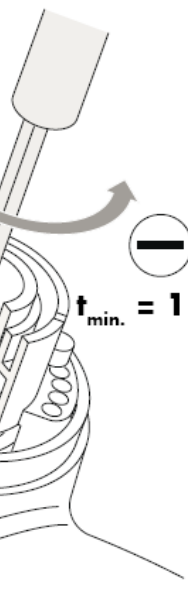
Doba chodu (t) je příliš dlouhá alebo příliš krátka -> nastavte dobu trvania

SW
3 mm

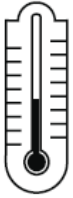


$t = \text{ca. } 10 \text{ sec}$

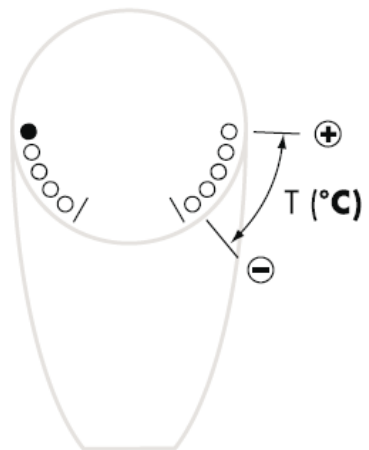
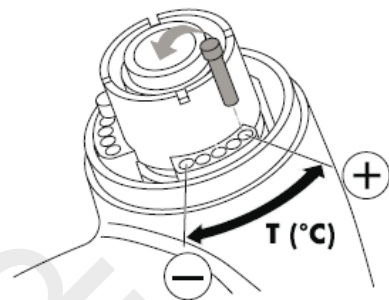
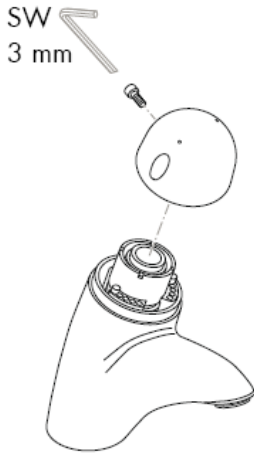
$t_{\text{max.}} = 39 \text{ sec}$



$t_{\text{min.}} = 1 \text{ sec}$



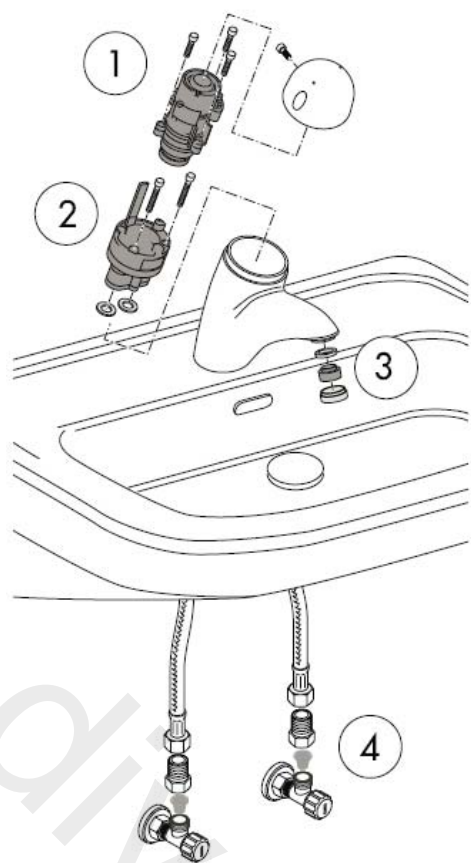
Teplota (T) je príliš vysoká alebo príliš nízka -> nastavte teplotné obmedzenie



Armatúra kvapká alebo voda netečie, alebo nezastavuje -> vymeňte patrónu.

Teplotu nie je možné regulovať -> vymeňte zmiešavaciu jednotku.

Armatúra kvapká alebo voda netečie, alebo nezastavuje -> vymeňte patrónu.



Pozor! Batéria musí byť pripojená spolu so zabudovaným sitom na rohové alebo priame uzatváracie ventily. Batéria sa nesmie používať spolu s prietokovým ohrievačom.

Pozor! Batéria sa musí montovať, preplachovať a testovať podľa platných noriem!

Veľké rozdiely v tlaku medzi prípojkami studenej a teplej vody musia byť vyrovnané.

Technické údaje

Prevádzkový tlak:	max. 1 MPa
Doporučený prevádzkový tlak:	0,1 – 0,5 MPa
Skúšobný tlak:	1,6 MPa
(1 MPa = 10 barov = 147 PSI)	
Teplota teplej vody:	max. 80° C
Doporučená teplota teplej vody:	65° C
Prietok:	6 l/min 0,3 MPa
Doba chodu:	1 – 39 sec.
Nastavenie z výroby:	ca. 10 sec.

Obsluha

Zatlačením na držadlo sa armatúra aktivuje. Vypne sa po prednastavenej dobe automaticky. Manuálne vypnutie nie je možné. Otočenie držadla doľava = studená voda, doprava = teplá voda (možné len u 15090000).

Servisné diely vid' strana 2 + 3

1	rukoväť	96663000
2	kartuša kompl.	96665000
3	kartuša kompl.	96661000
4	perlátor	96788000
5	upevnenie pomocou kolíka	96016000
6	pripájacia hadička	96666000
7	Patróna zabraňujúca spätnému prúdeniu	96906000
8	rukoväť	96662000
9	kartuša kompl.	96664000
10	upevnenie pomocou kolíka	94702000
11	pripájacia hadička	96667000

hansgrohe

组装说明

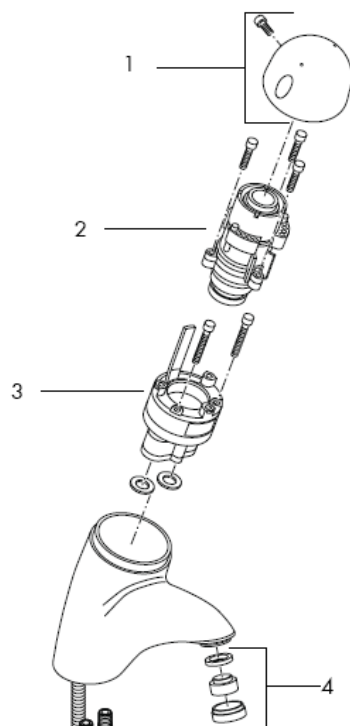
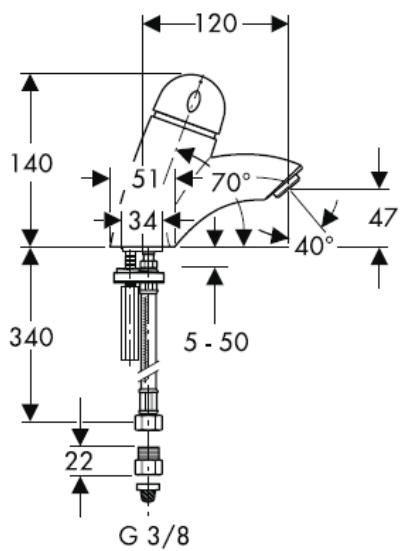


Talis Elegance
15090000

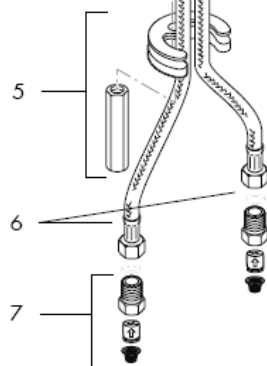
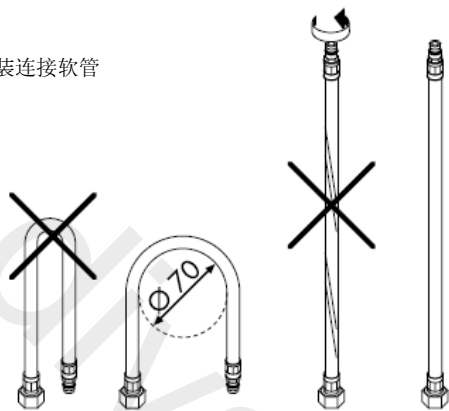


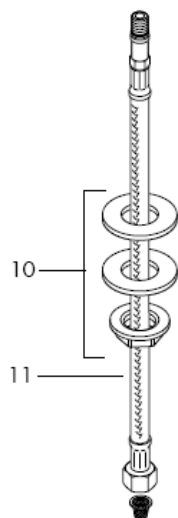
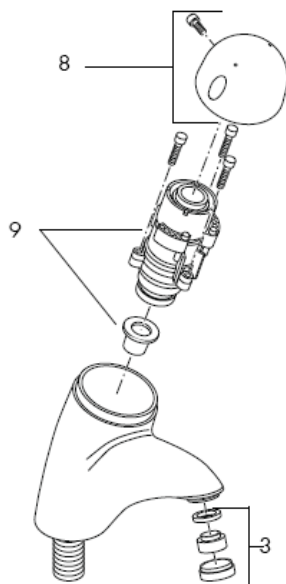
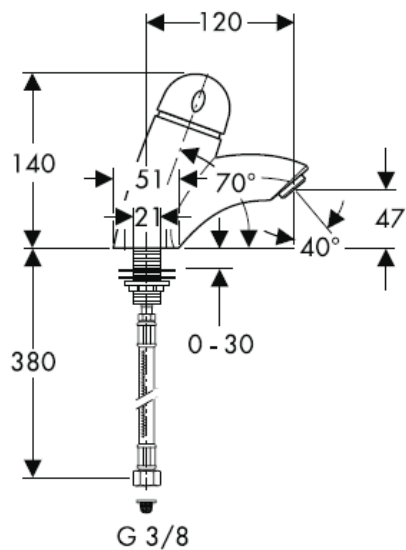
Talis Elegance
15097000

hansgrohe

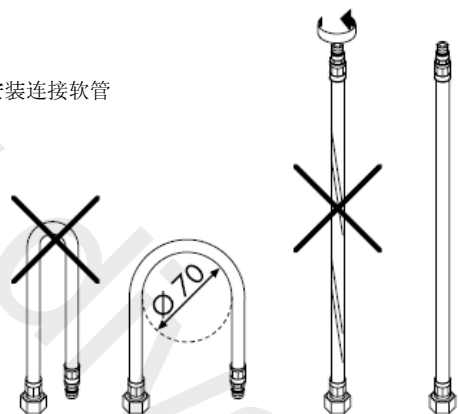


安装连接软管





安装连接软管



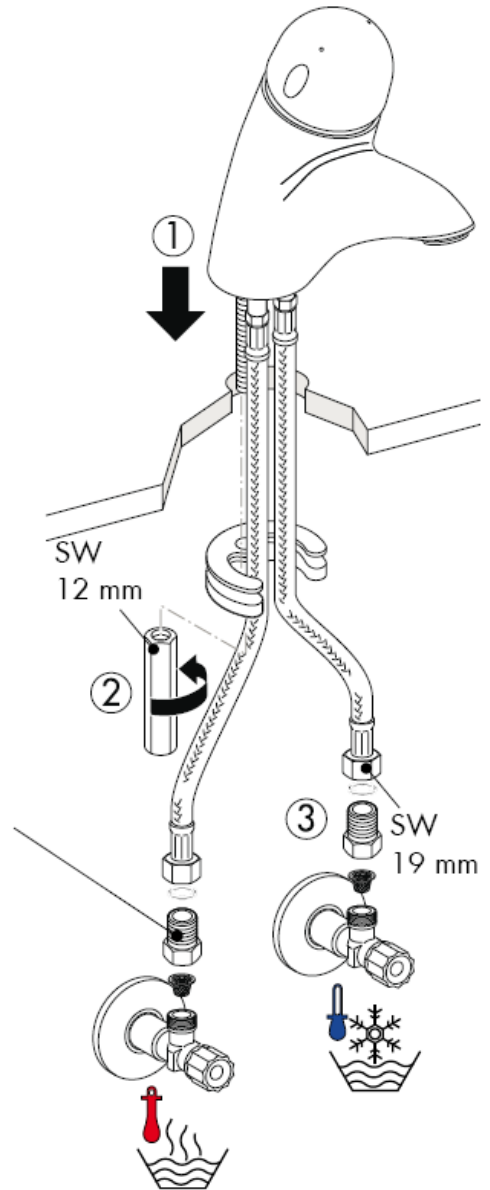


将进水管洗净。



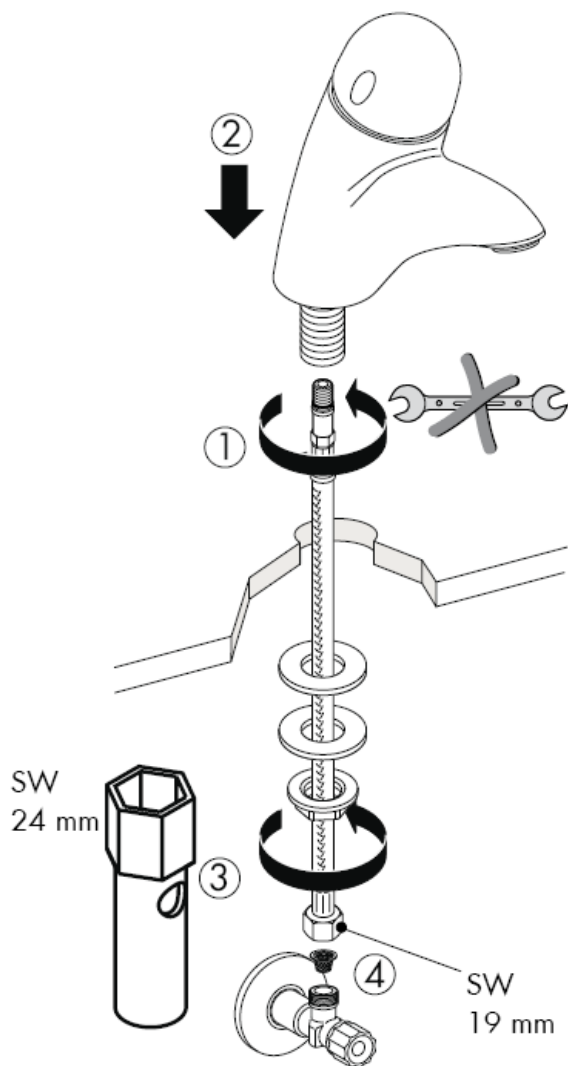
注意！

单向阀必须在符合国家或当地的法律的情况下按照DIN EN 1717定期检查（至少一年一次）。





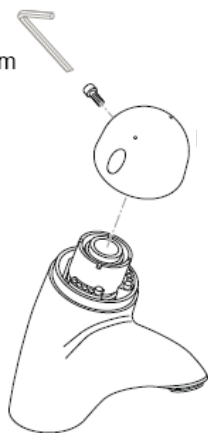
将进水管洗净。





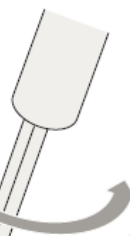
运行时间 (t) 过长或过短 -> 调整持续时间

SW
3 mm



t = ca. 10 sec

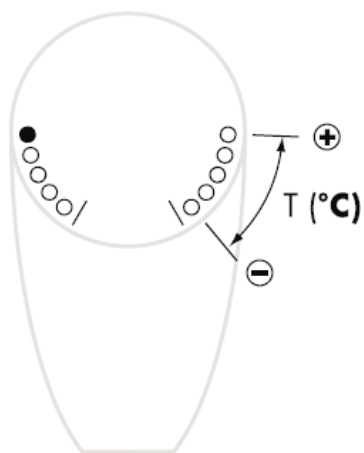
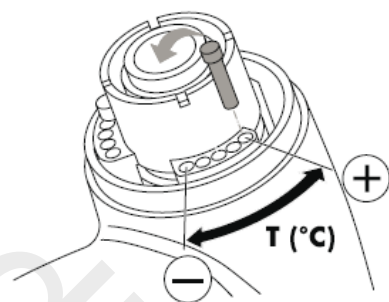
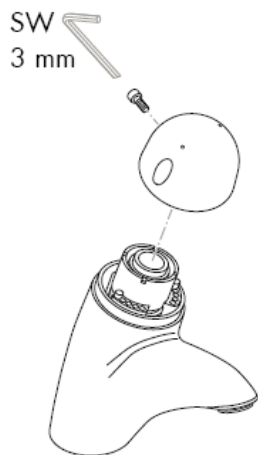
t_{max.} = 39 sec



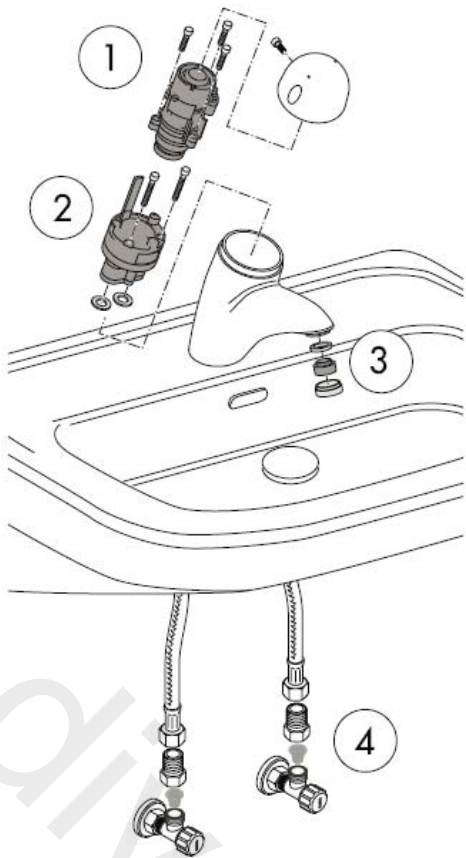
t_{min.} = 1 sec



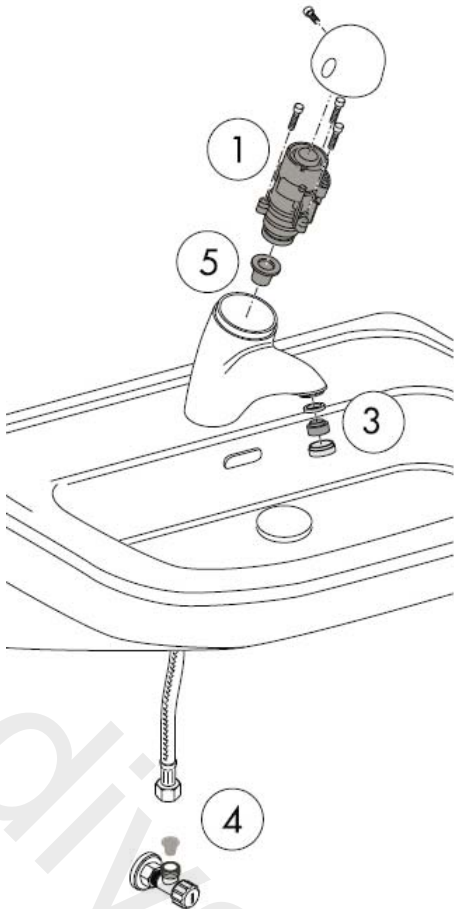
温度 (T) 过高或过低 → 调整限温



阀门滴水或水不流动或停水 → 更换滤芯。
温度不能调整 → 更换混和单元。
阀门滴水或水不流动或停水 → 更换滤芯。



水量太小 -> 清洁花洒和过滤器



注意！

龙头必须连接到倾斜或笔直的隔离阀及整体式过滤网上。龙头可以与连续流水式热水器一同使用。

注意！

必须按照现行的规定安装，冲洗和测试产品！

冷热水管间过大的压力差必须予以平衡。

技术参数

工作压强:	max. 1 MPa
推荐工作压强:	0,1 – 0,5 MPa
测试压强:	1,6 MPa
(1 MPa = 10 巴 = 147 PSI)	
热水温度:	max. 80° C
推荐热水温度:	65° C
流速:	6 l/min 0,3 MPa
运行时间:	1 – 39 sec.
出厂调整:	ca. 10 sec.

操作

通过压向把柄即激活阀门。在预调整时间结束后它即自动切断。不可能手动关闭。

向左转动把柄 = 冷水，向右转动把柄 = 热水（只在使用15090000时才可能）

备用零件 参见第页 2 + 3

1	手柄	96663000
2	阀体	96665000
3	阀体	96661000
4	水波器	96788000
5	固定件	96016000
6	连接软管	96666000
7	止回阀滤芯	96906000
8	手柄	96662000
9	阀体	96664000
10	固定件	94702000
11	连接软管	96667000

hansgrohe

Инструкция по монтажу

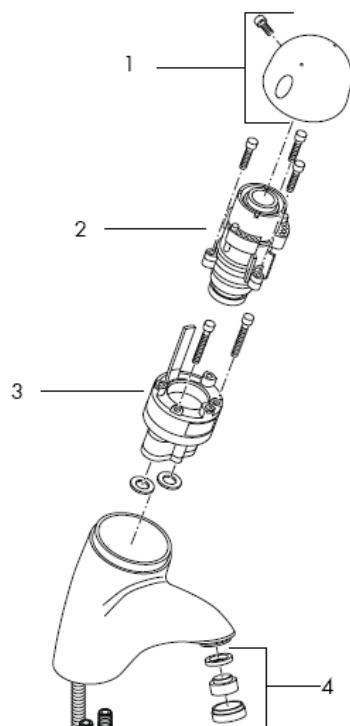
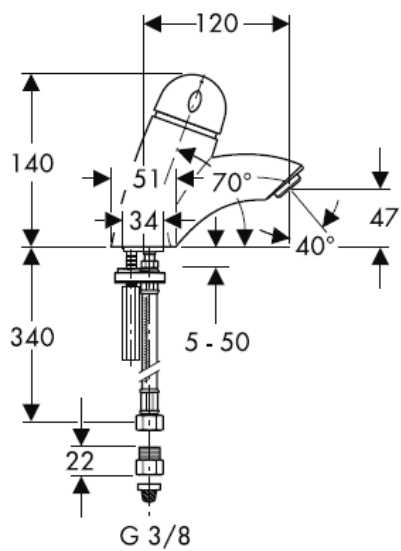


Talis Elegance
15090000

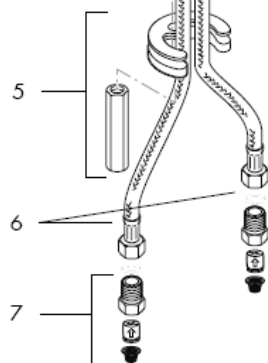
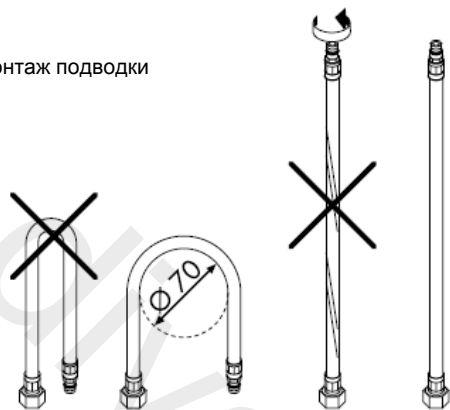


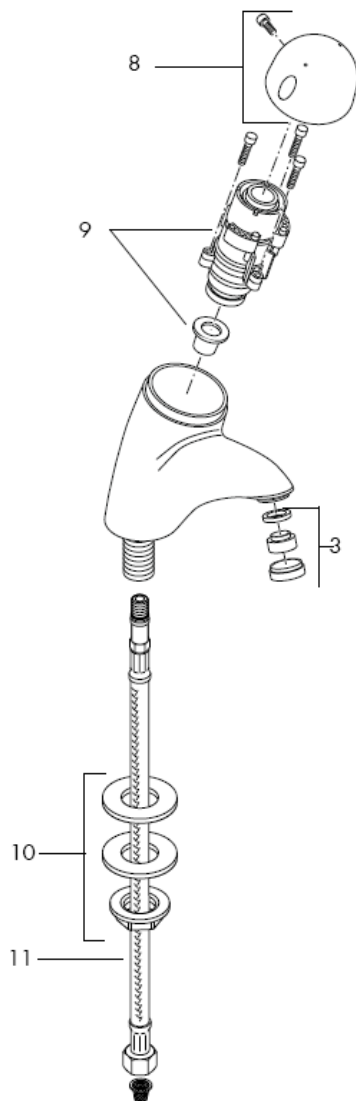
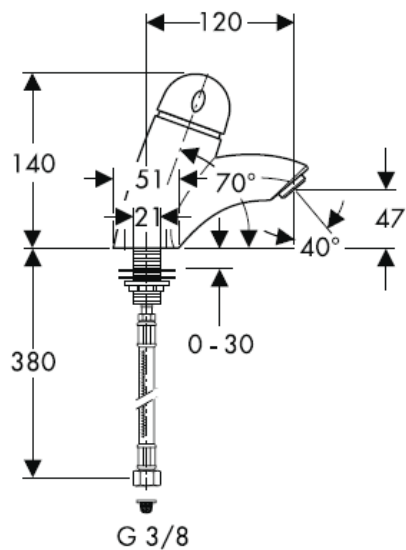
Talis Elegance
15097000

hansgrohe

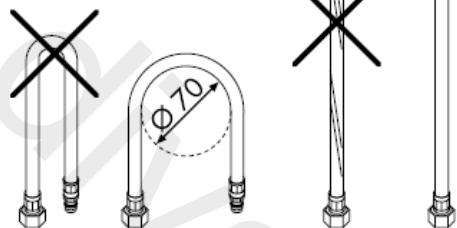


Монтаж подводки





Монтаж подводки

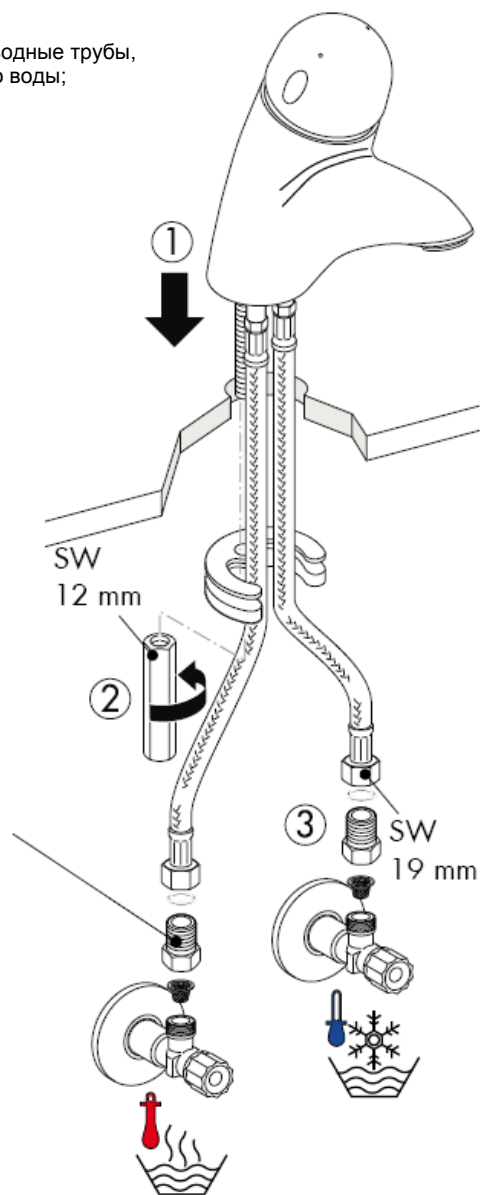




тщательно промыть водопроводные трубы,
спустив некоторое количество воды;

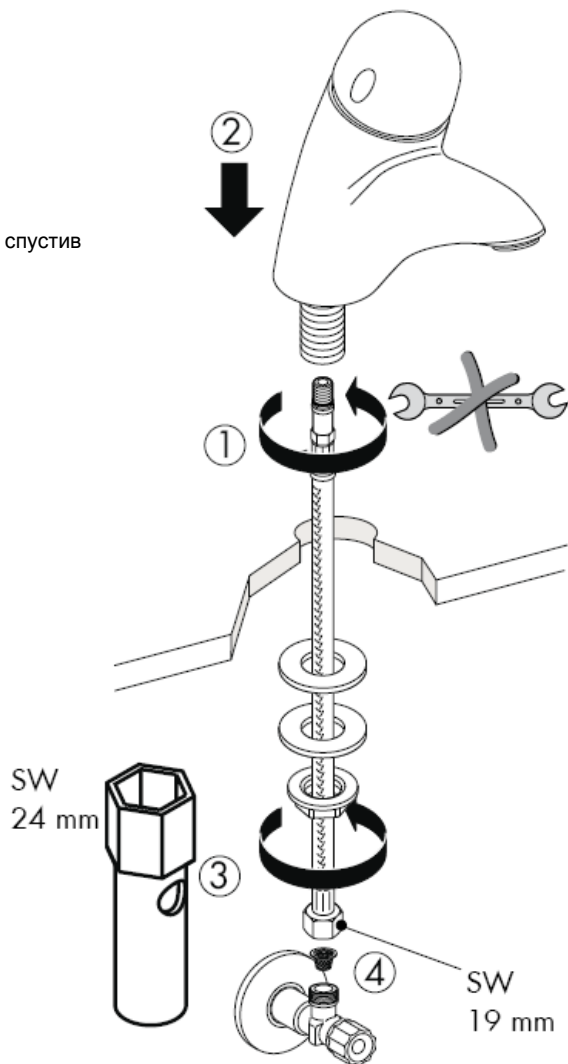


Осторожно! Защита обратного тока должна
регулярно проверяться (минимум один раз в год) по
стандарту DIN EN 1717 или в соответствии с
национальными или региональными нормативами





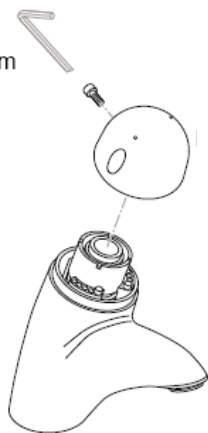
тщательно промыть водопроводные трубы, спустив некоторое количество воды;





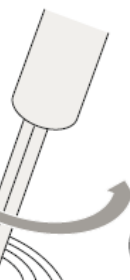
Время работы (t) продолжительное или непродолжительное -> отрегулируйте продолжительность

SW
3 mm



t = ca. 10 sec

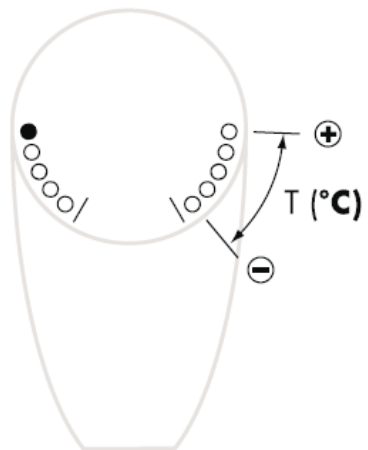
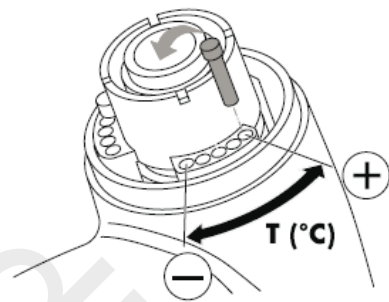
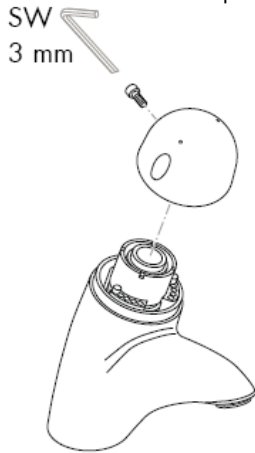
t_{max.} = 39 sec



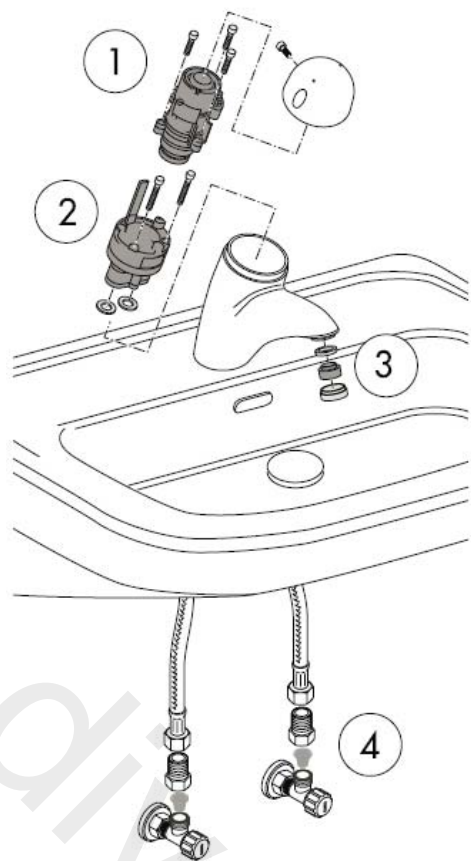
t_{min.} = 1 sec



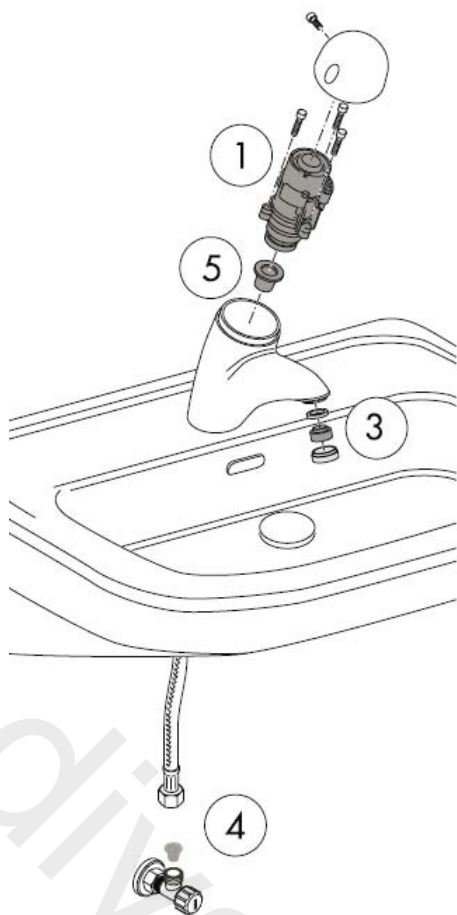
Температура (Т) слишком высокая или слишком низкая -> отрегулируйте предельную температуру



Из арматуры капает, течет вода, либо вода не останавливается -> замените патрон.
Невозможно отрегулировать температуру -> замените смеситель.
Из арматуры капает, течет вода, либо вода не останавливается -> замените патрон.



Количество воды недостаточное -> очистите аэратор и фильтр.



Осторожно! Арматура должна подключаться к угловым вентилям с встроеной сеткой. Эта арматура не может использоваться в комбинации с проточным нагревателем.

Осторожно! Смеситель должен быть смонтирован по действующим нормам и в соответствии с настоящей инструкцией, проверен на герметичность и безупречность работы

донного клапа. Перед установкой смесителя необходимо регулировочными кранами выровнять давление холодной и горячей воды при помощи вентилей регулирующих подачу воды в квартиру.

Технические данные

Рабочее давление: max. 1 МПа
Рекомендуемое рабочее давление: 0,1 – 0,5 МПа
Давления: 1,6 МПа
(1 МПа = 10 бар = 147 PSI)
Температура горячей воды: max. 80° C
Рекомендуемая темп. гор. воды: 65° C
Пропускная способность: 6 л/мин 0,3 МПа
Время работы: 1 – 39 sec.
Заводская настройка: ca. 10 sec.

Эксплуатация

Арматура включается нажатием ручки. Она выключается автоматически через предварительно настроенное время. Ручное выключение не допускается.
Поворот ручки влево = холодная вода, вправо = горячая вода (только для модели 15090000).

Комплект см. стр. 2 + 3

1	Рукоятка	96663000
2	картридж	96665000
3	картридж	96661000
4	аэратор	96788000
5	крепеж	96016000
6	Подводка	96666000
7	Патрон клапана обратного течения	96906000
8	Рукоятка	96662000
9	картридж	96664000
10	крепеж	94702000
11	Подводка	96667000

hansgrohe

Szerelési útmutató

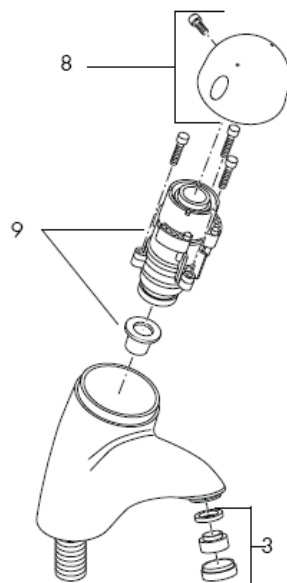
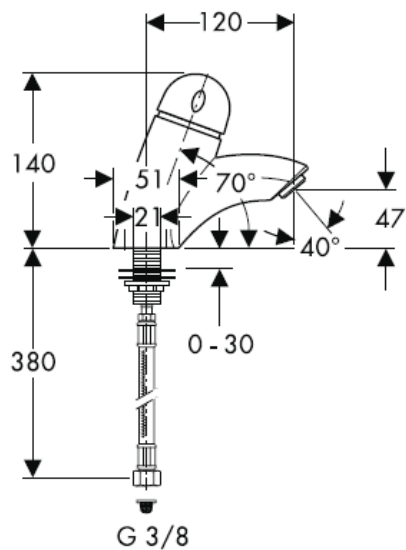


Talis Elegance
15090000

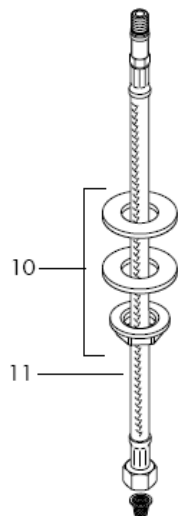
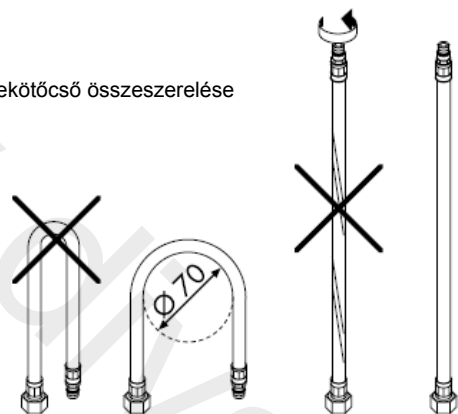


Talis Elegance
15097000

hansgrohe



bekötőcső összeszerelése

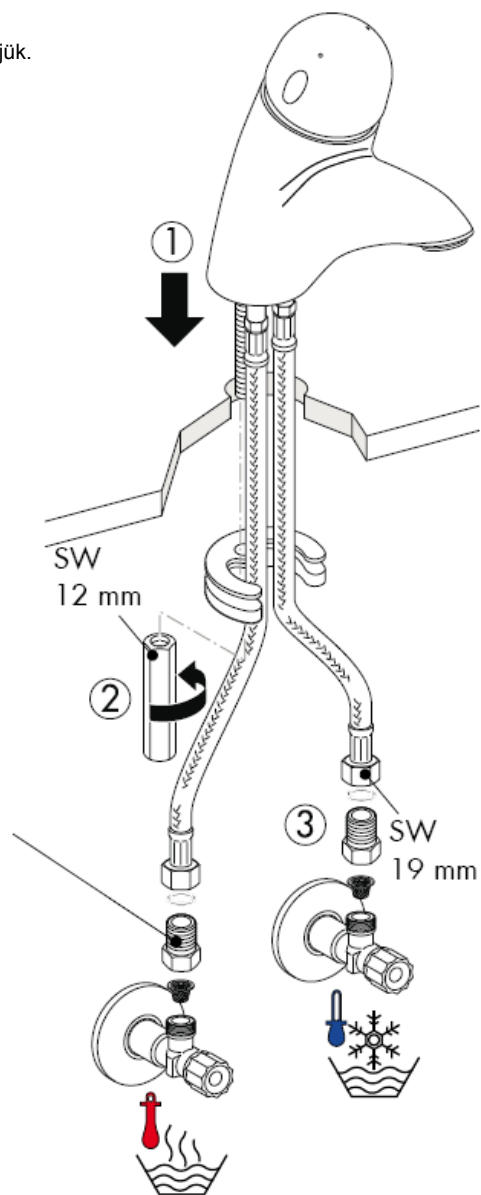




A vezetékeket gondosan átöblítjük.

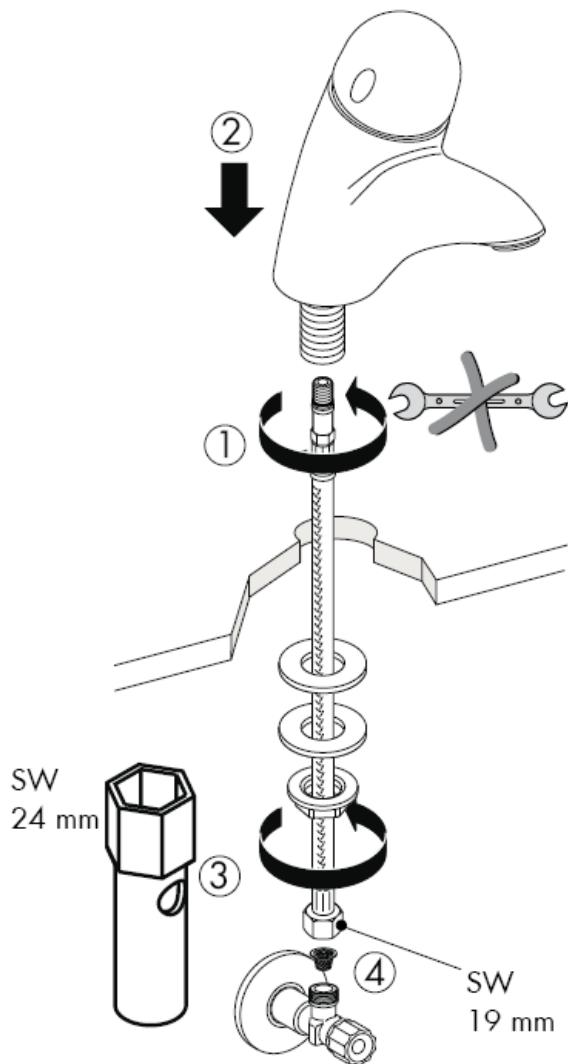


Figyelem! A visszafolyásgátlók működése a DIN EN 1717 szabványnak megfelelően, a nemzeti vagy területi rendelkezésekkel összhangban, évente egyszer ellenőrizendő!





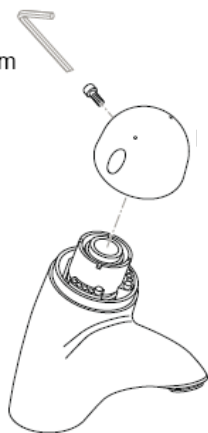
A vezetékeket gondosan átöblítjük.





Futási idő (t) túl hosszú vagy túl rövid -> időtartamot beállítani

SW
3 mm



$t = \text{ca. } 10 \text{ sec}$

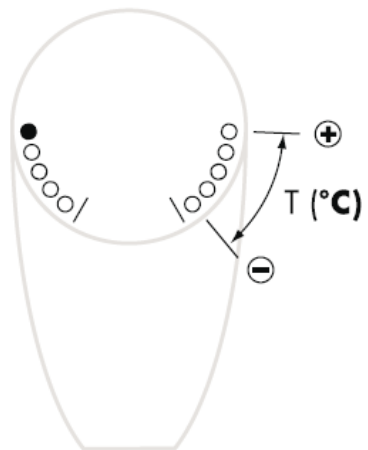
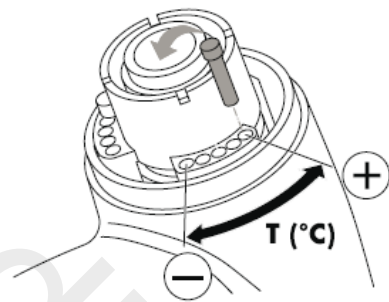
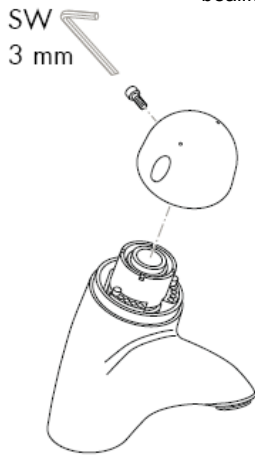
$t_{\text{max.}} = 39 \text{ sec}$



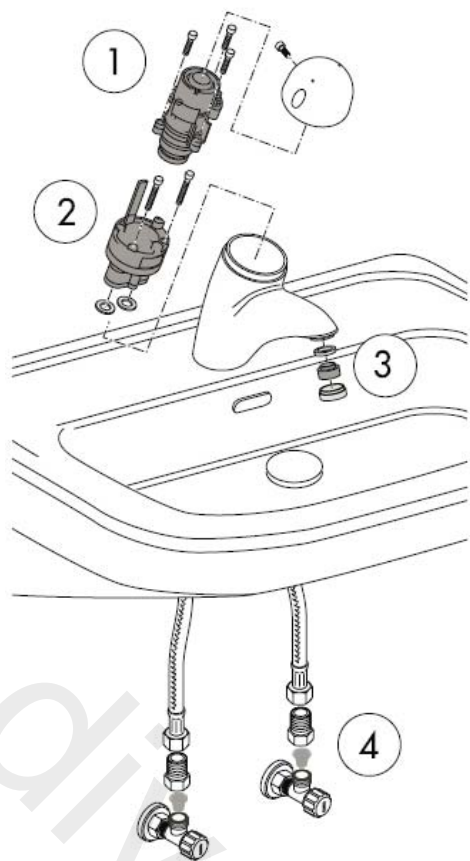
$t_{\text{min.}} = 1 \text{ sec}$



Hőmérséklet (T) túl magas vagy túl alacsony -> hőmérséklet korlátot beállítani



A csap csöpög vagy nem folyik a víz nem folyik vagy a víz nem áll el -> Cserélje ki a patront
A hőmérsékletet nem lehet szabályozni->cserélje ki a keverőegységet
A csap csöpög vagy nem folyik a víz nem folyik vagy a víz nem áll el -> Cserélje ki a patront



Figyelem! A csaptelepet beépített szűrővel ellátott sarokszelepekre kell csatlakoztatni. A csaptelep nem használható átfolyós vízmelegítővel kapcsolatban.

Figyelem! A csaptelepet az érvényben lévő előírásoknak megfelelően kell felszerelni, átöblíteni és ellenőrizni!

A hidegvíz- és a melegvíz-csatlakozások közötti nagy nyomáskülönbséget kikell egyenlíteni!

Műszaki adatok

Üzemi nyomás:	max. 1 MPa
Ajánlott üzemi nyomás:	0,1 – 0,5 MPa
Nyomáspróba:	1,6 MPa
(1 MPa = 10 bar = 147 PSI)	
Forróvíz hőmérséklet:	max. 80° C
Forróvíz javasolt hőmérséklete:	65° C
Átfolyási teljesítmény :	6 l/min 0,3 MPa
Futási idő:	1 – 39 sec.
Gyári beállítás:	ca. 10 sec.

Használat

A karra nyomással aktiválja a vízcsapot. Az előre beállított idő után automatikusan kikapcsol. Kézi kikapcsolás nem lehetséges.

A kar balra fordítása = hideg víz, jobbra fordítása = meleg víz (csak az 15090000 esetén lehetséges).

Tartozékok lásd a oldalon 2 + 3

1	Fogantyú	96663000
2	Betét	96665000
3	Betét	96661000
4	perlátor	96788000
5	Alsó rögzítőrés	96016000
6	Bekötőcső	96666000
7	Visszafolyásgátló patron	96906000
8	Fogantyú	96662000
9	Betét	96664000
10	Alsó rögzítőrés	94702000
11	Bekötőcső	96667000

hansgrohe

Asennusohje

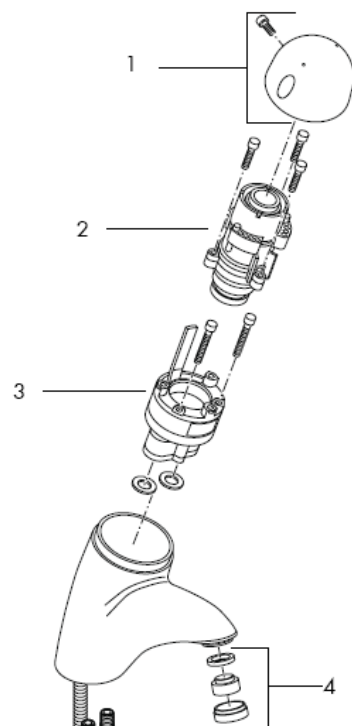
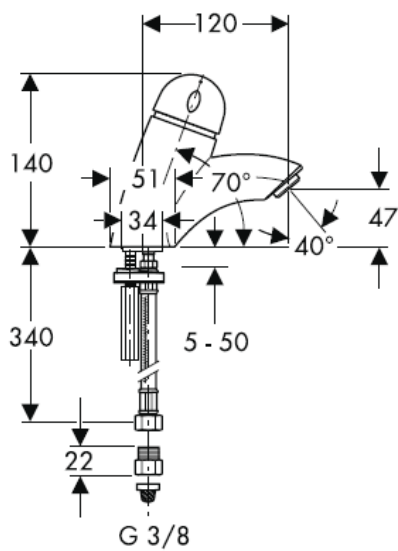


Talis Elegance
15090000

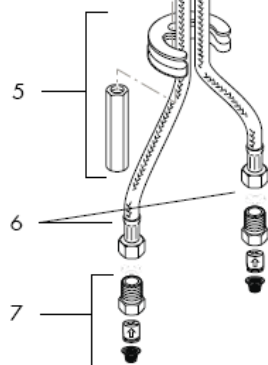
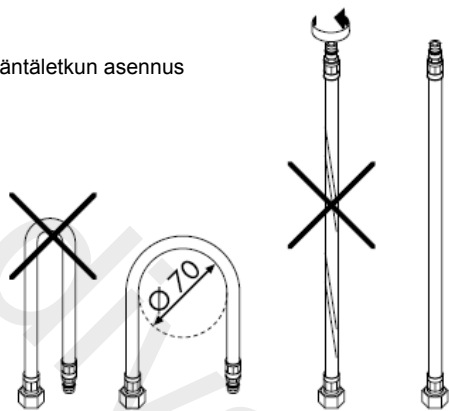


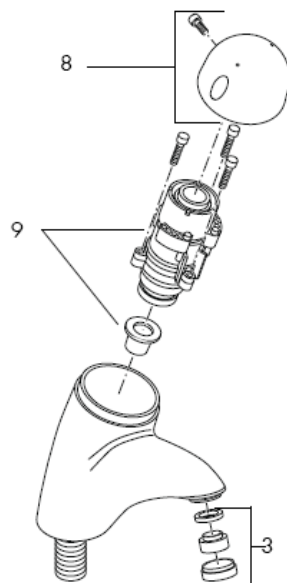
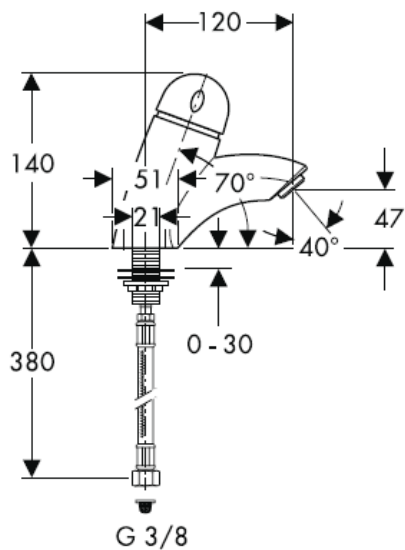
Talis Elegance
15097000

hansgrohe

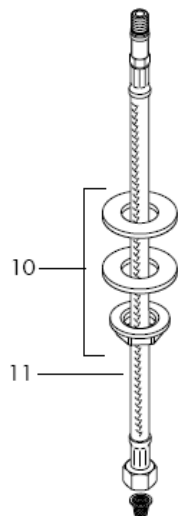
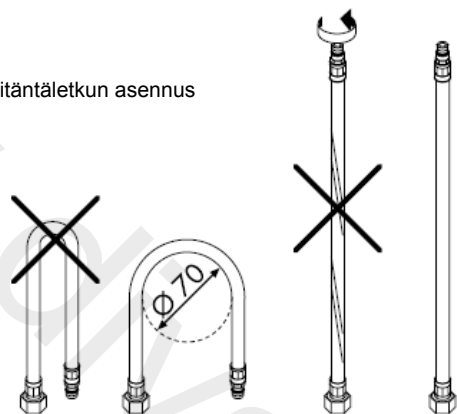


Liitäntäletkun asennus





Liitäntäletkun asennus

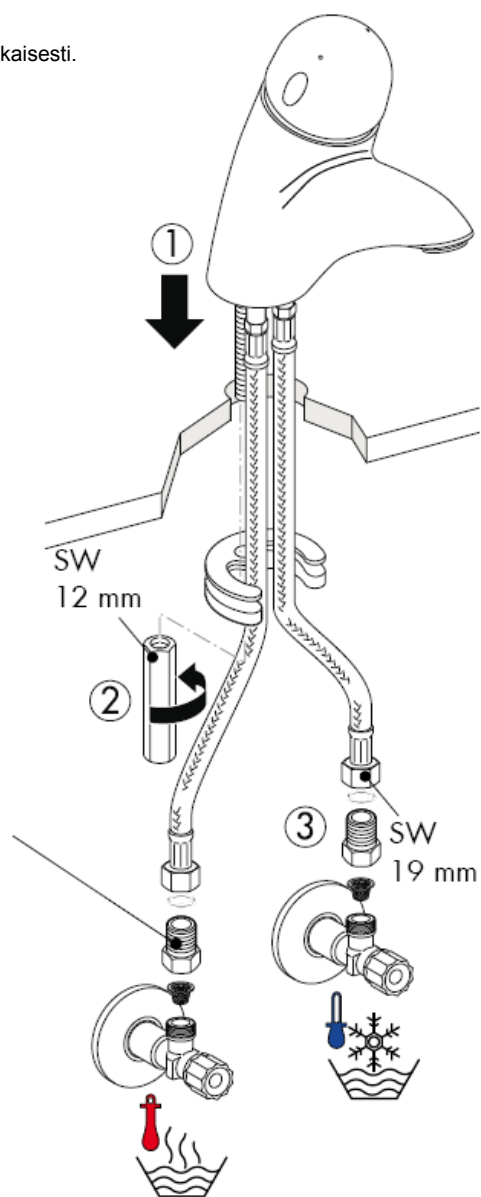




Huuhtele syöttöputken asianmukaisesti.

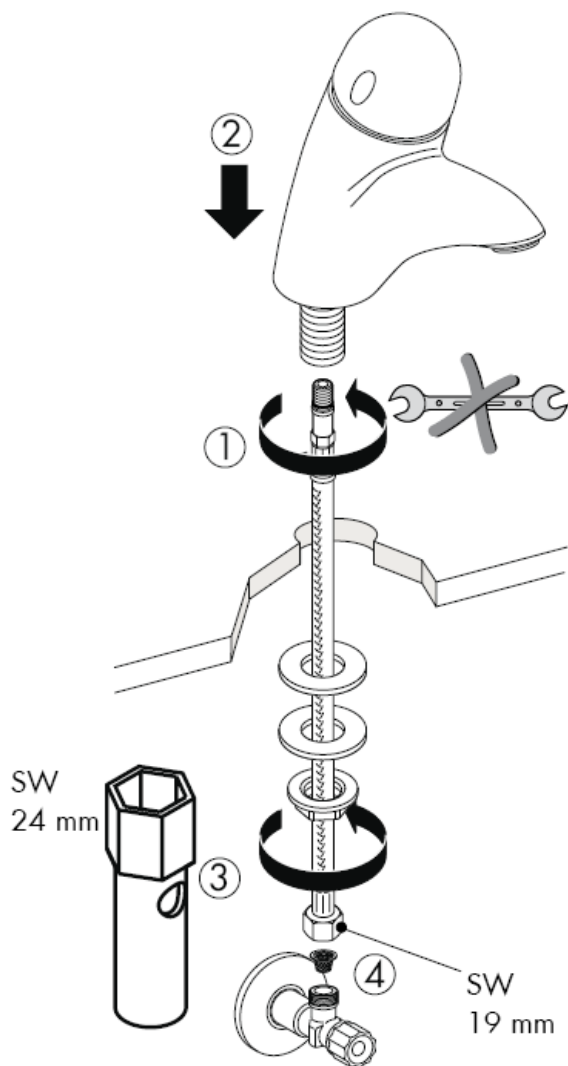


Huomio! Vastaventtiilien toiminta on tarkastettava säännöllisesti paikallisten ja kansallisten määräysten mukaisesti (DIN 1988, kerran vuodessa).





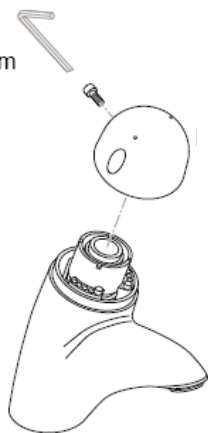
Huuhtele syöttöputken asianmukaisesti.





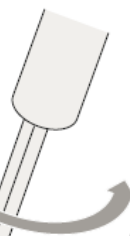
Juoksutusaika (t) on liian pitkä tai lyhyt -> säädä aikaa

SW
3 mm



$t = \text{ca. } 10 \text{ sec}$

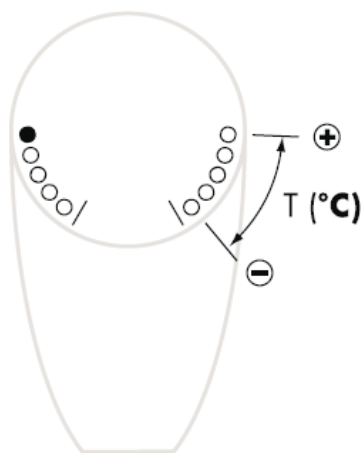
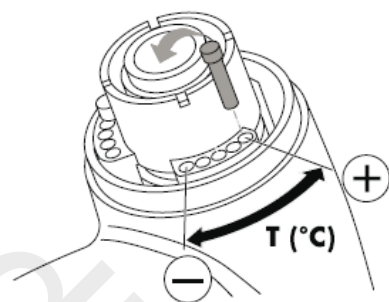
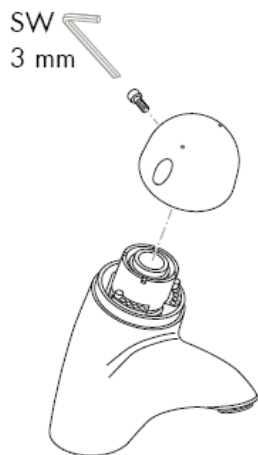
$t_{\text{max.}} = 39 \text{ sec}$



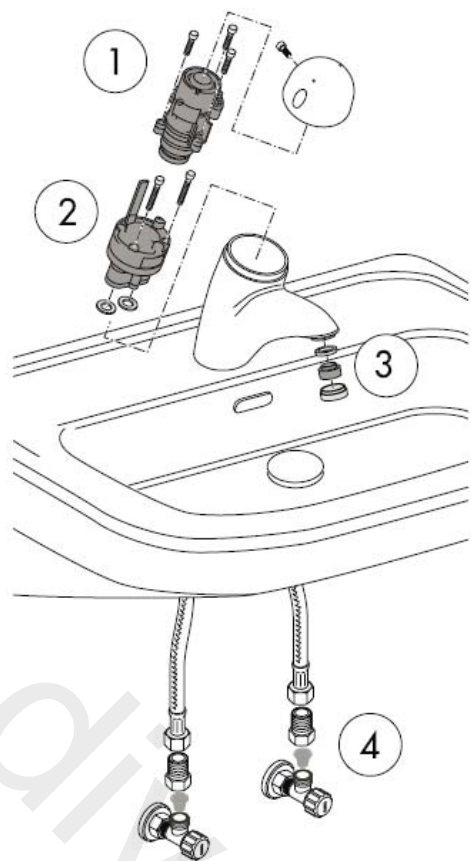
$t_{\text{min.}} = 1 \text{ sec}$



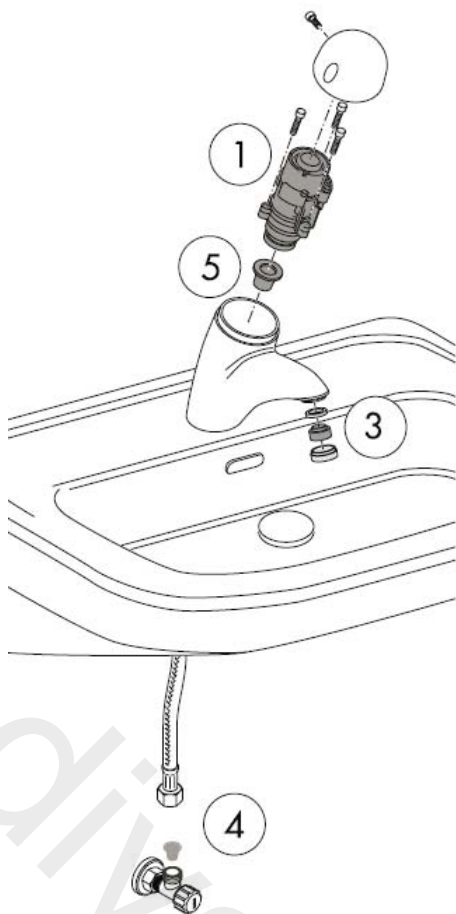
Lämpötila (T) on liian korkea tai matala -> säädä lämpötilan rajoitinta.



Armatuurista tippuu vettä, vettä ei tule tai vedentulo ei lopu -> vaihda patruuna.
Veden lämpötilaa ei voi säätää -> vaihda sekoitusyksikkö.
Armatuurista tippuu vettä, vettä ei tule tai vedentulo ei lopu -> vaihda patruuna.



Vesimäärä on liian pieni -> puhdista Perlator tai suodatin.



Huomio! Kaluste on asennettava kulmaventtiileihin, joissa sihti on sisäänrakennettuna. Kalustea ei saa käyttää läpivirtauskuumentimen yhteydessä.

Huomio! Kaluste on asennettava, huuhdeltava ja tarkastettava voimassa olevien määräysten mukaisesti!

Suuret paine-erot kylmä- ja kuumavesiliitännöiden välillä on tasattava.

Tekniset tiedot

Käyttöpaine:	max. 1 MPa
Suositteltu käyttöpaine:	0,1 – 0,5 MPa
Koestuspaine:	1,6 MPa (1 MPa = 10 bar = 147 PSI)
Kuuman veden lämpötila:	max. 80° C
Kuuman veden suosituslämpötila:	65° C
Läpivirtausmäärä:	6 l/min 0,3 MPa
Juoksutusaika:	1 – 39 sec.
Tehdasasetus:	ca. 10 sec.

Käyttö

Armatuuri aktivoidaan kahvaa painamalla. Armatuuri kytkeytyy automaattisesti pois päältä ennalta asetetun ajan kuluttua. Manuaalinen poiskytkentä ei ole mahdollista. Kahvan kääntö vasemmalle = kylmä vesi, oikealle = kuuma vesi (mahdollista vain mallissa 15090000).

Varaosat katso sivu 2 + 3

1	Kahva	96663000
2	Panos, täydellinen	96665000
3	Panos, täydellinen	96661000
4	Poresuutin	96788000
5	Kiristyslevy ja mutteri	96016000
6	Liitinletku	96666000
7	Paluuvirtauksenestopatrkuuna	96906000
8	Kahva	96662000
9	Panos, täydellinen	96664000
10	Kiristyslevy ja mutteri	94702000
11	Liitinletku	96667000

hansgrohe

Monteringsanvisning

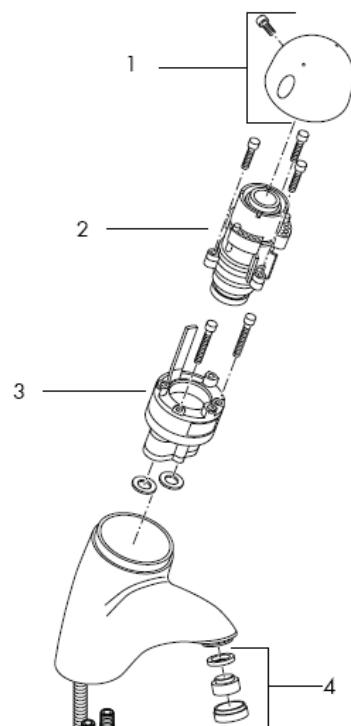
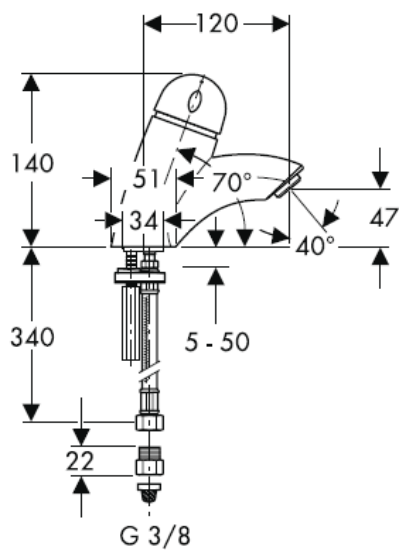


Talis Elegance
15090000

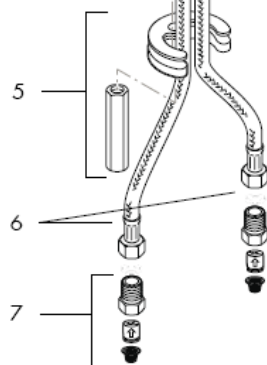
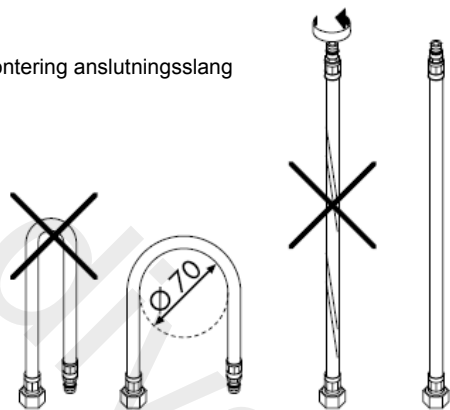


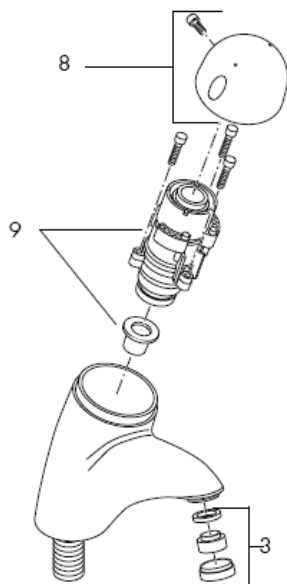
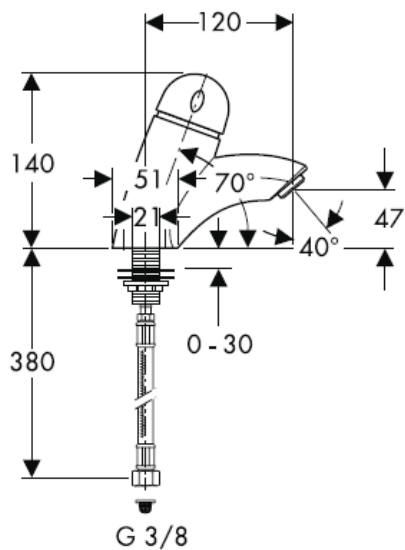
Talis Elegance
15097000

hansgrohe

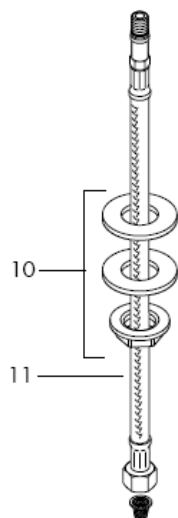
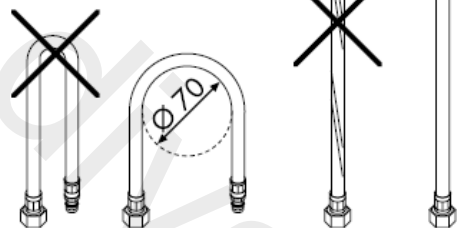


Montering anslutningsslang





Montering anslutnings slang

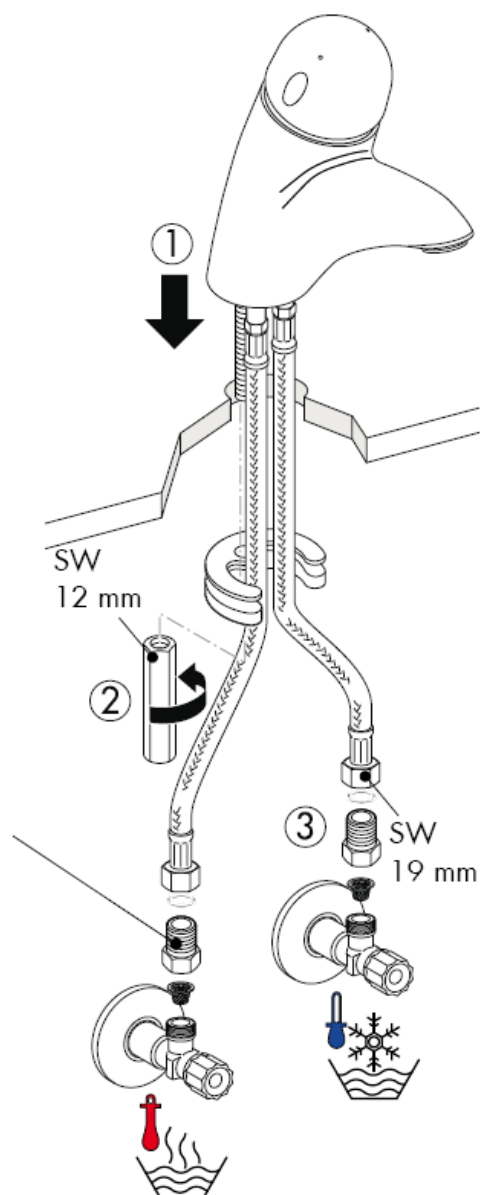




Skölj tillförselledningarna noga.

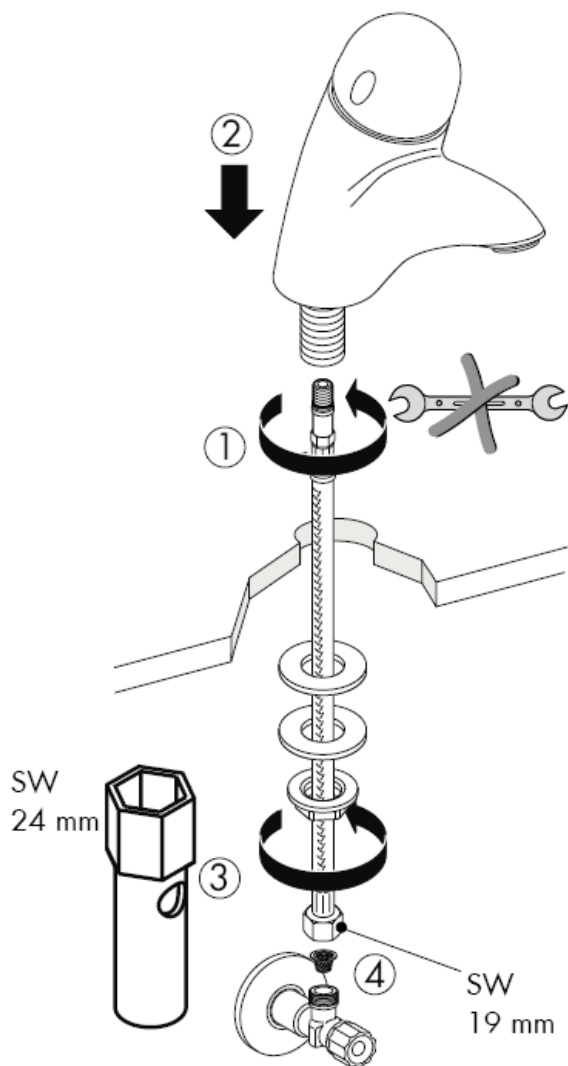


OBS! Backventilers funktion måste kontrolleras regelbundet enligt nationella eller regionala bestämmelser (DIN 1988 en gång per år) i enlighet med DIN EN 1717.





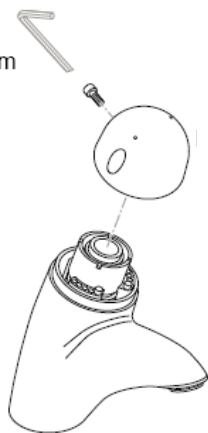
Sköj tillförselledningarna noga.





Intervall (t) för lång eller för kort-> ställ in intervall

SW
3 mm



t = ca. 10 sec

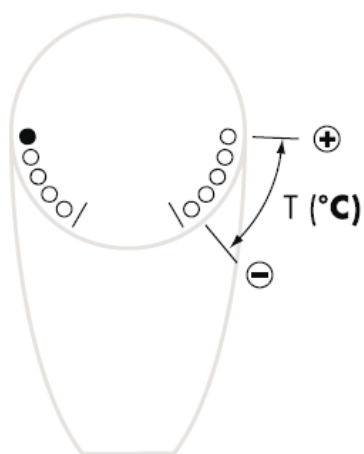
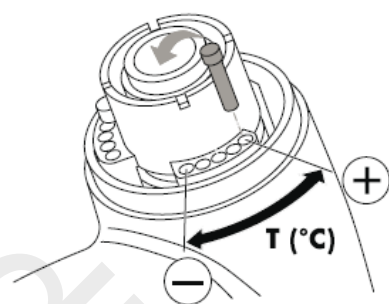
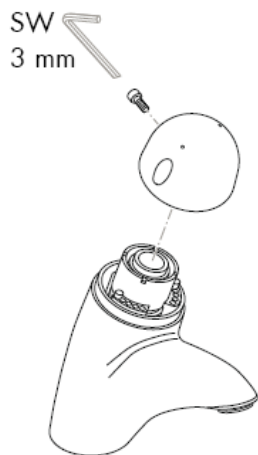
t_{max.} = 39 sec



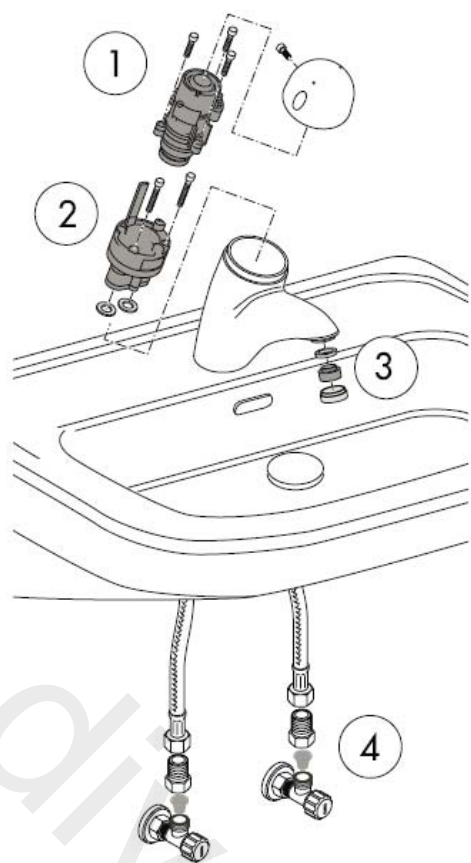
t_{min.} = 1 sec



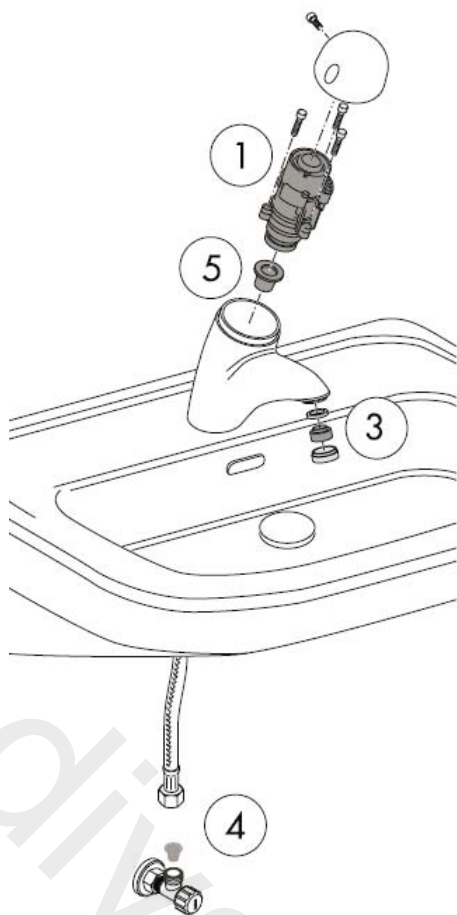
Temperatur (T) för hög eller för låg -> ställ in temperaturgränser



Blandaren droppar eller vattnet rinner inte eller vattnet slutar inte rinna -> byt ut patronen.
Temperatur kan inte ställas in -> byt blandare.
Blandaren droppar eller vattnet rinner inte eller vattnet slutar inte rinna -> byt ut patronen.



För lite vatten -> rengör perlator och filter.



OBS! Blandare måste anslutas till hörnventiler med inbyggd sil. Blandaren kan inte användas tillsammans med en vattenberedare.

OBS! Blandaren måste installeras, genomspolas och testas enligt gällande föreskrifter.

Stora tryckskillnader mellan anslutningarna för varmt och kallt vatten måste utjämnas.

Tekniska data

Driftstryck:	max. 1 MPa
Rek. driftstryck:	0,1 – 0,5 MPa
Tryck vid provtryckning: (1 MPa = 10 bar = 147 PSI)	1,6 MPa
Varmvattentemperatur:	max. 80° C
Rek. varmvattentemp.:	65° C
Genomströmningmängd:	6 l/min 0,3 MPa
Intervall:	1 – 39 sec.
Fabriksinställning:	ca. 10 sec.

Hantering

Blandaren aktiveras när man trycker på handtaget. Den stängs av automatiskt när den inställda perioden är slut. Manuell avstängning är inte möjlig.

Vrid handtaget åt vänster = kallt vatten, åt höger = varmt vatten (endast möjligt på 15090000).

Reservdelar se sidan 2 + 3

1	Grepp	96663000
2	Patron kompl.	96665000
3	Patron kompl.	96661000
4	Perlator	96788000
5	Stagmontering	96016000
6	Anslutnings slang	96666000
7	Backventil	96906000
8	Grepp	96662000
9	Patron kompl.	96664000
10	Stagmontering	94702000
11	Anslutnings slang	96667000

hansgrohe

Montavimo instrukcijos

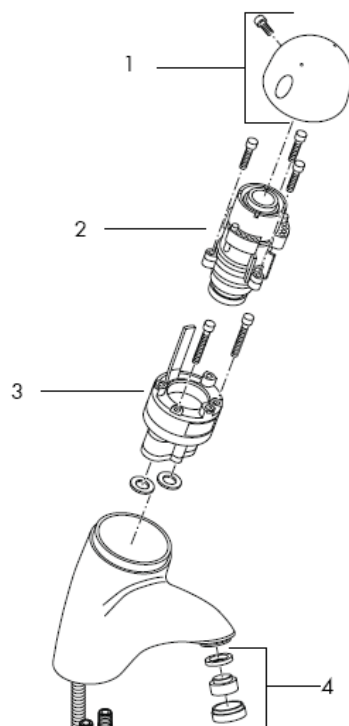
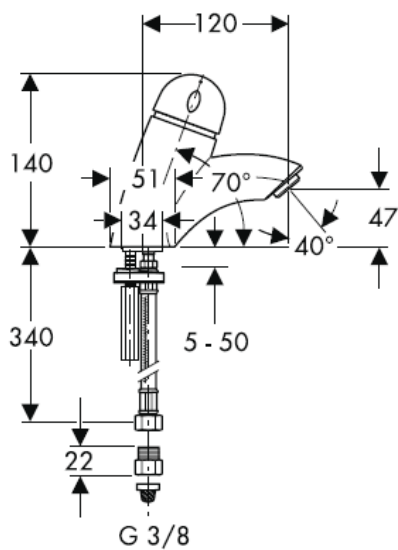


Talis Elegance
15090000

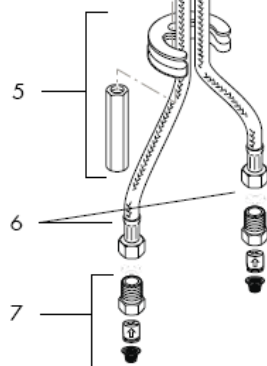
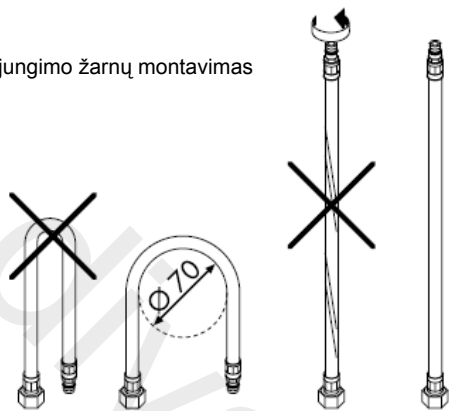


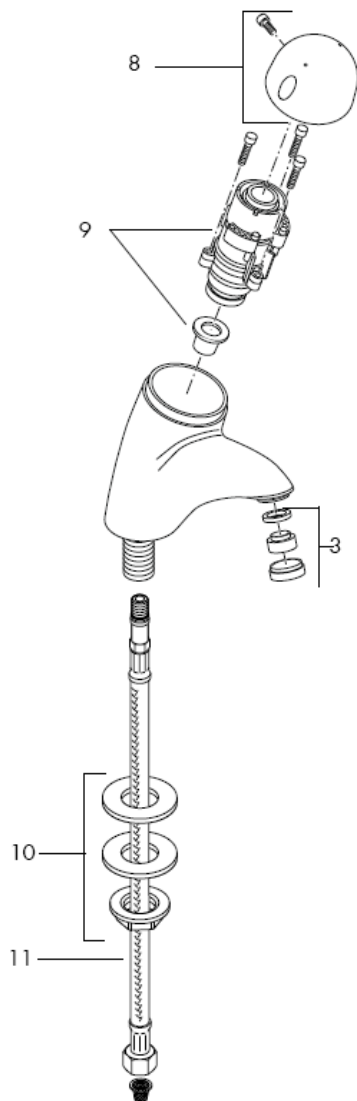
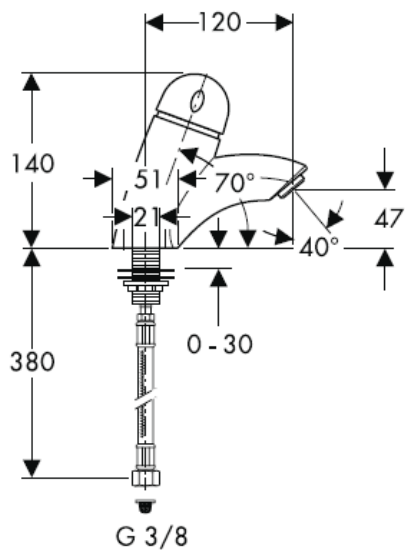
Talis Elegance
15097000

hansgrohe

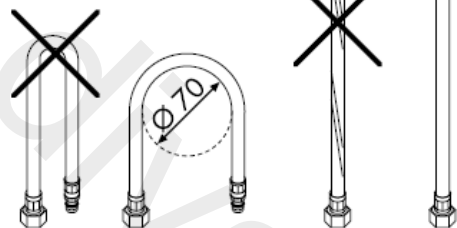


Prijungimo žarnų montavimas





Prijungimo žarnų montavimas

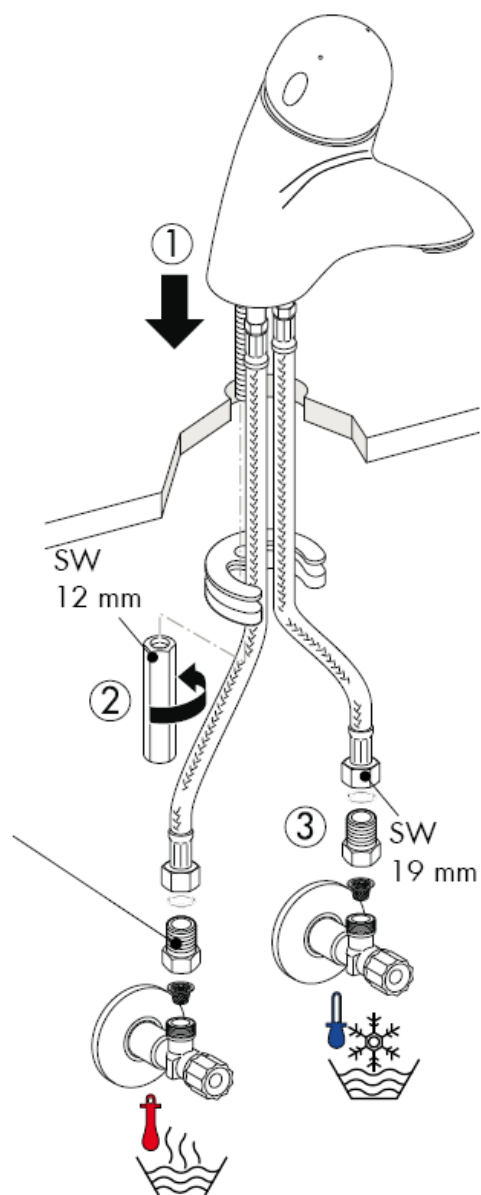




Išplauti vamzdžius.

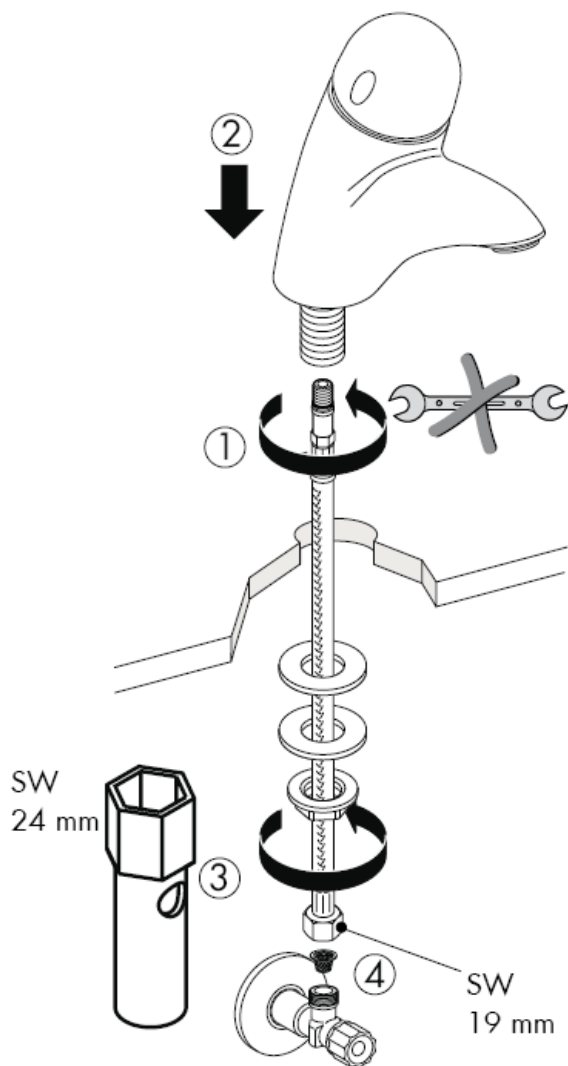


Dėmesio! Atbulinio vožtuvo apsauga privalo būti tikrinama reguliariai (mažiausiai kartą per metus pagal DIN 1988) pagal DIN EN1717 arba pagal galiojančias nacionalines arba regionines normas.





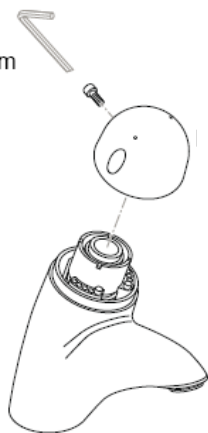
Išplauti vamzdžius.





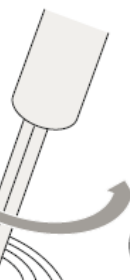
Veikimo trukmė (t) per ilgą arba per trumpa -> nustatykite veikimo trukmę

SW
3 mm



$t = \text{ca. } 10 \text{ sec}$

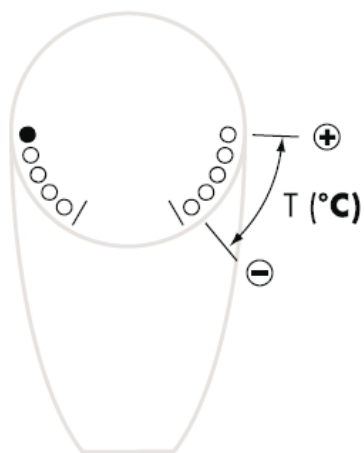
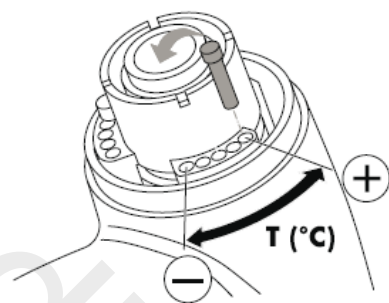
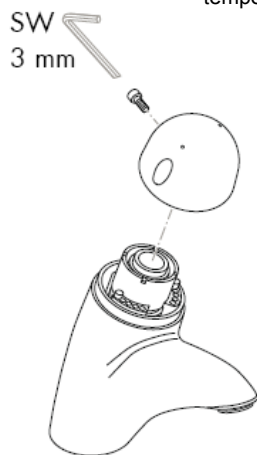
$t_{\text{max.}} = 39 \text{ sec}$



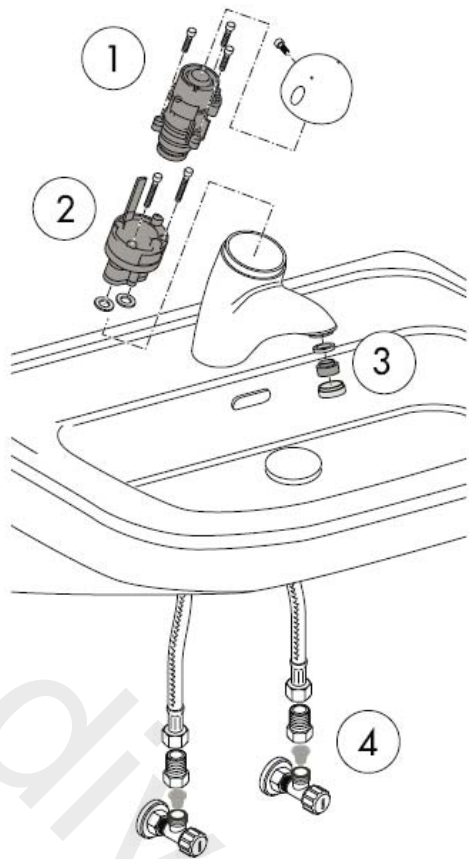
$t_{\text{min.}} = 1 \text{ sec}$



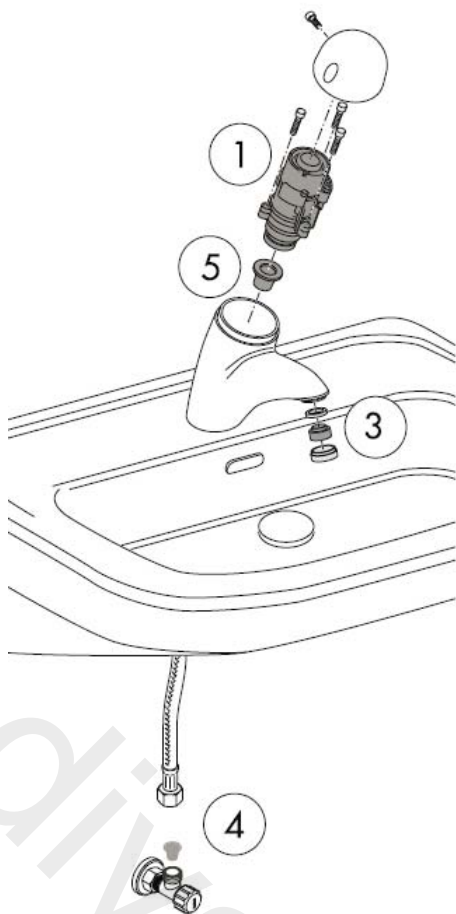
Temperatūra (T) per aukšta arba per žema -> nustatykite temperatūros ribas



Laša iš armatūros, arba vanduo neteka, arba nenustoja -> pakeiskite patroną.
Negalima sureguliuoti temperatūros -> pakeiskite maišytuvą.
Laša iš armatūros, arba vanduo neteka, arba nenustoja -> pakeiskite patroną.



Per mažas vandens kiekis -> išvalykite aeratorių ir filtrą.



Dėmesio! Maišytuvas turi būti montuojamas prie kampinių vožtuvų su integruotu filtru. Maišytuvas negali būti naudojamas su momentiniu vandens šildikliu.

Dėmesio! Maišytuvas privalo būti montuojamas, išleidžiamas ir patikrinamas pagal galiojančias normas!

Turi būti išlyginti šalto ir karšto slėgio nelygumai.

Techniniai duomenys

Darbinis slėgis: max. 1 MPa
Rekomenduojamas slėgis: 0,1 – 0,5 MPa
Bandomasis slėgis: 1,6 MPa
(1 MPa = 10 barų = 147 PSI)
Karšto vandens temperatūra: max. 80° C
Rekomenduojama karšto vandens temperatūra: 65° C
Vandens pralaidumas: 6 l/min 0,3 MPa
Veikimo trukmė: 1 – 39 sec.
Gamykliniai nustatymai: ca. 10 sec.

Eksploatacija

Paspaudus rankeną aktyvuojama armatūra. Ji išsijungia automatiškai, pasibaigus nustatytam laikui. Išjungti rankiniu būdu neįmanoma. Pasukus rankeną į kairę = šaltas vanduo, į dešinę = karštas (galima tik 15090000).

Atsarginės dalys žr. psl. 2 + 3

1	Rankenėlė	96663000
2	kasetė	96665000
3	kasetė	96661000
4	kompresorius	96788000
5	fiksavimo rinkinys	96016000
6	Prijungimo žarna	96666000
7	Grįžtamosios srovės blokavimo patronas	96906000
8	Rankenėlė	96662000
9	kasetė	96664000
10	fiksavimo rinkinys	94702000
11	Prijungimo žarna	96667000

hansgrohe

Uputstva za instalaciju

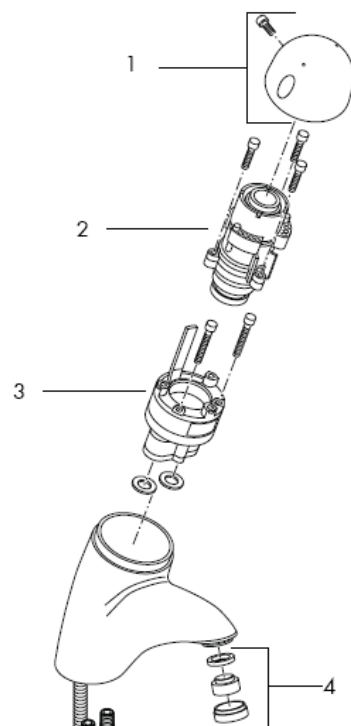
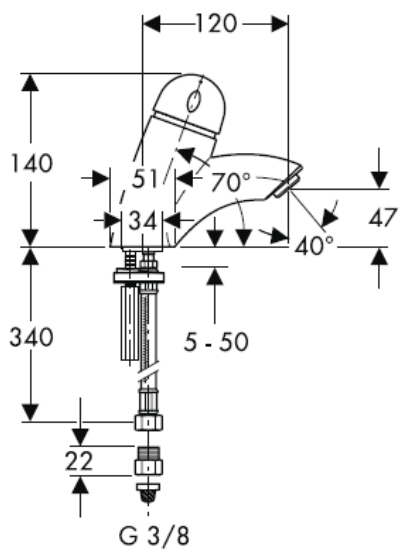


Talis Elegance
15090000

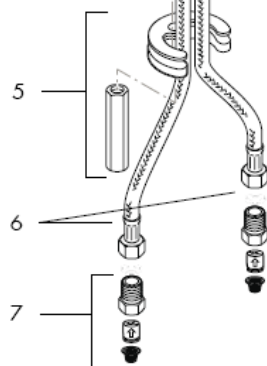
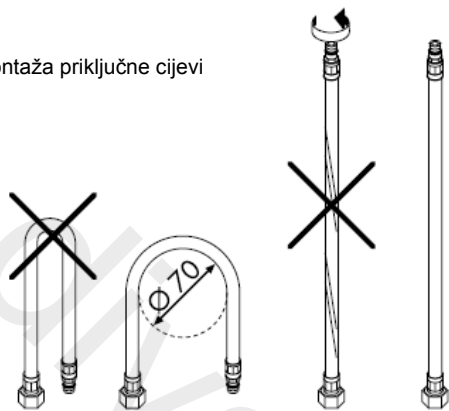


Talis Elegance
15097000

hansgrohe



montaža priključne cijevi

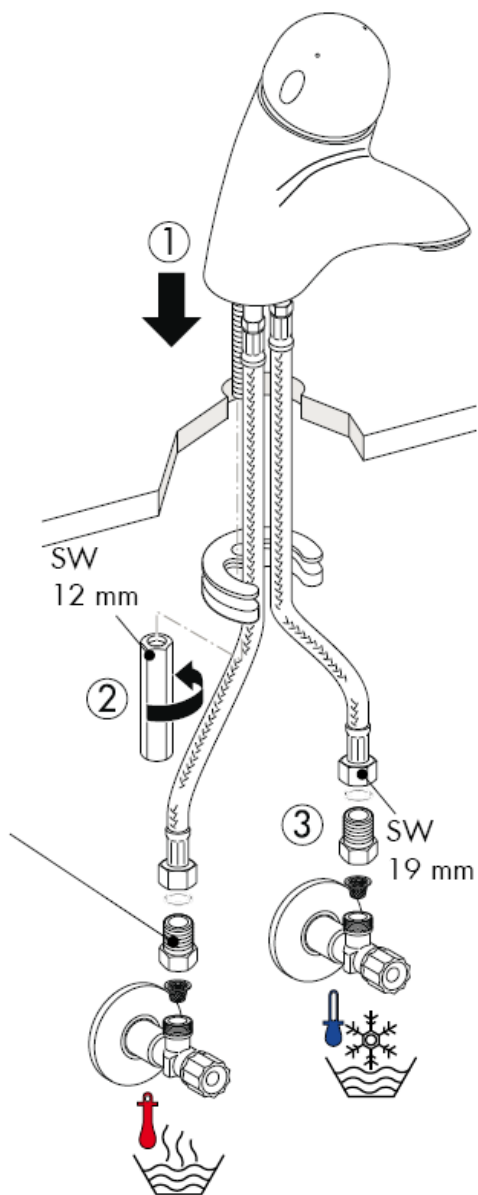




Ispirite cijevi dovoda.

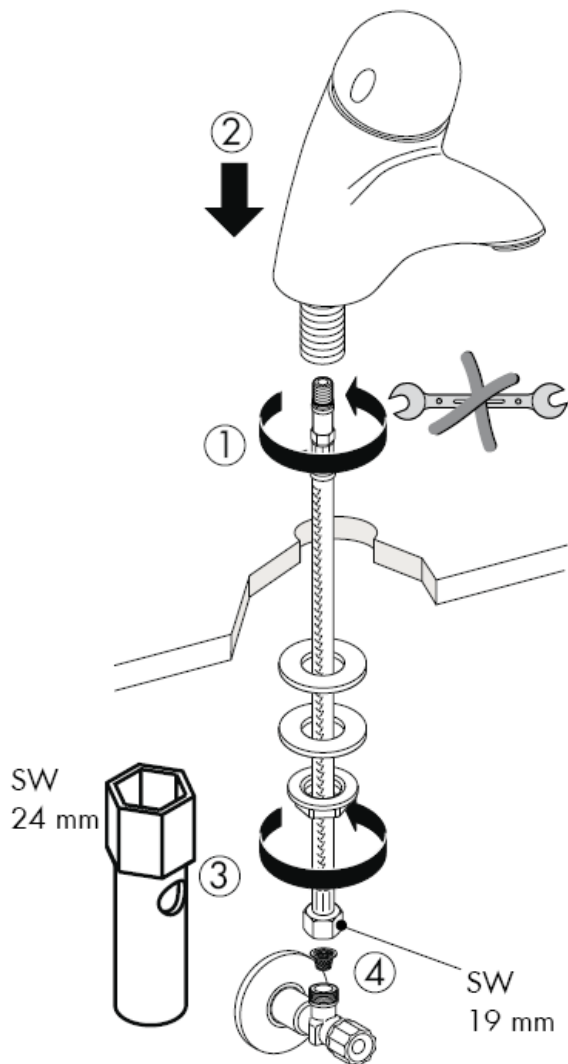


Pažnja! Ispravnost nepovratnog ventila mora se redovito provjeravati prema standardu DIN EN 1717 i u skladu sa važećim propisima (najmanje jednom godišnje).





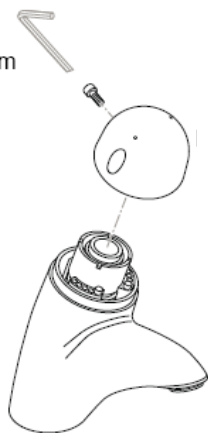
Isperite cijevi dovoda.





Vrijeme protoka (t) predugo ili prekratko -> podesite vrijeme trajanja

SW
3 mm



$t = \text{ca. } 10 \text{ sec}$

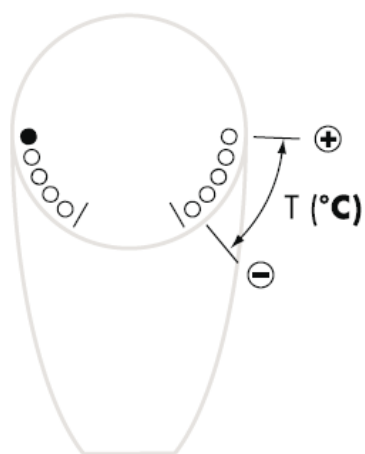
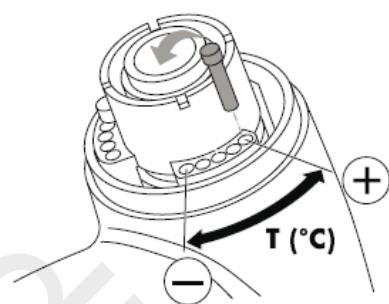
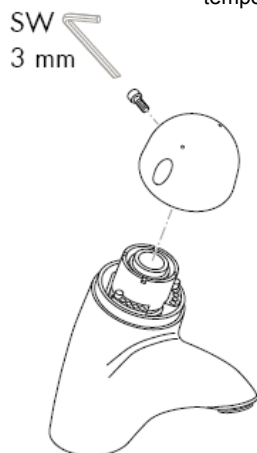
$t_{\text{max.}} = 39 \text{ sec}$



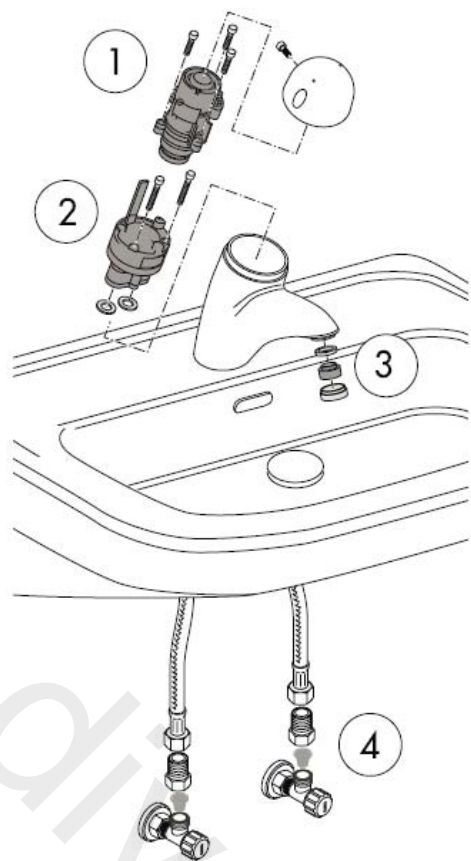
$t_{\text{min.}} = 1 \text{ sec}$



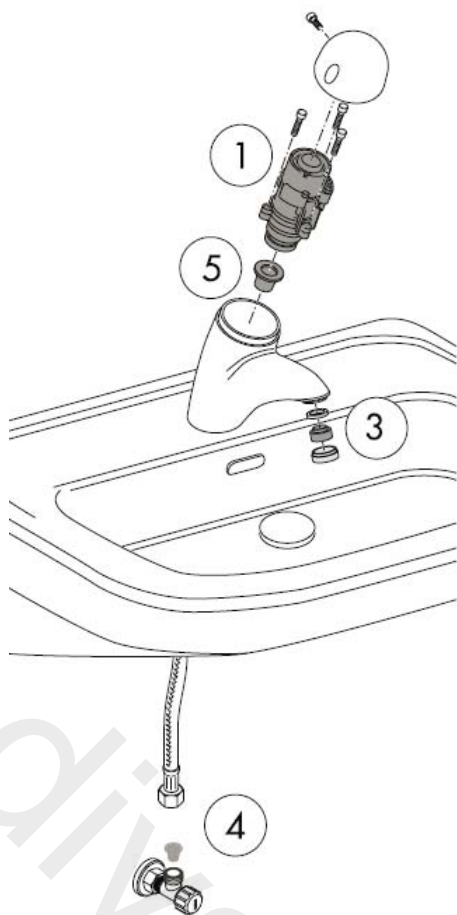
Temperatura (T) previsoka ili preniska -> podesite ograničavanje temperature



Armatura kaplje ili voda ne teče ili voda se ne zaustavlja -> zamijenite uložak.
Ne može se regulirati temperatura -> promijenite mješač.
Armatura kaplje ili voda ne teče ili voda se ne zaustavlja -> zamijenite uložak.



Količina vode premala -> očistite perlator i filter.



Pažnja! Armatura mora biti priključena na kutne ventile sa ugrađenom rešetkom. Ova armatura se ne može koristiti u kombinaciji sa protočnim bojlerom

Pažnja! Cijevi moraju biti postavljene, isprane i testirane prema važećim normama!

Velika razlika u pritisku između vruće i hladne vode mora biti izbalansirana.

Tehnički podatci

Najveći dopušteni tlak:	max. 1 MPa
Preporučeni tlak:	0,1 – 0,5 MPa
Probni tlak:	1,6 MPa
(1 MPa = 10 bara = 147 PSI)	
Temperatura vruće vode:	max. 80° C
Preporučena temperatura vruće vode:	65° C
Protok vode:	6 l/min 0,3 MPa
Vrijeme protoka:	1 – 39 sec.
Tvornički namješteno:	ca. 10 sec.

Upotreba

Armatura se aktivira pritiskanjem ručice, a isključuje automatski, po isteku unaprijed podešenog vremena. Ručno isključivanje nije moguće.

Okretanje ručice ulijevo = hladna voda, udesno = topla voda (moguće samo za 15090000)

Rezervni djelovi pogledaj stranicu 2 + 3

1	Ručica	96663000
2	Uložak	96665000
3	Uložak	96661000
4	aerator	96788000
5	Matica za učvršćivanje slavine	96016000
6	Dovodna cijev	96666000
7	Patrona nepovratnog ventila	96906000
8	Ručica	96662000
9	Uložak	96664000
10	Matica za učvršćivanje slavine	94702000
11	Dovodna cijev	96667000

hansgrohe

Montaj kılavuzu

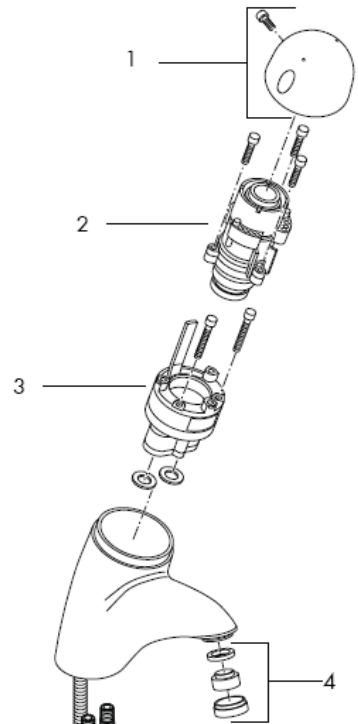
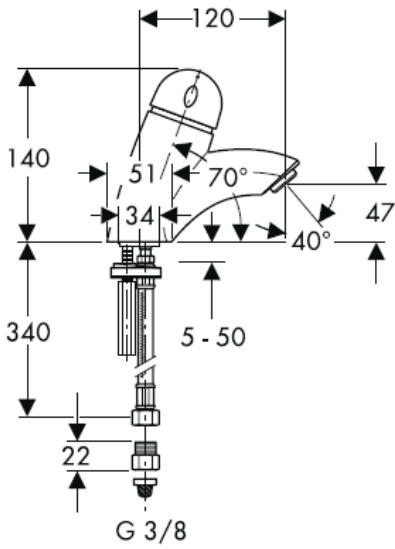


Talis Elegance
15090000

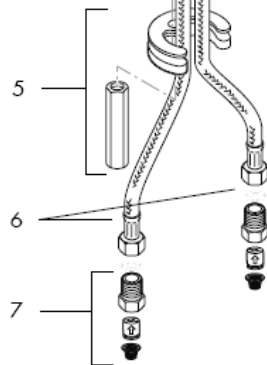
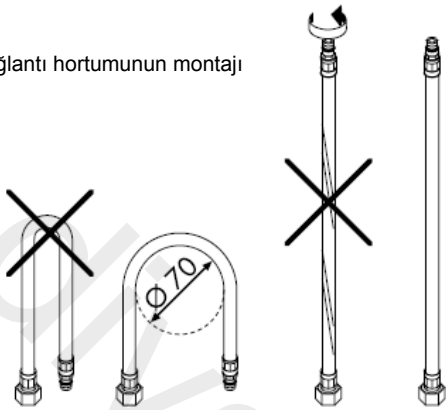


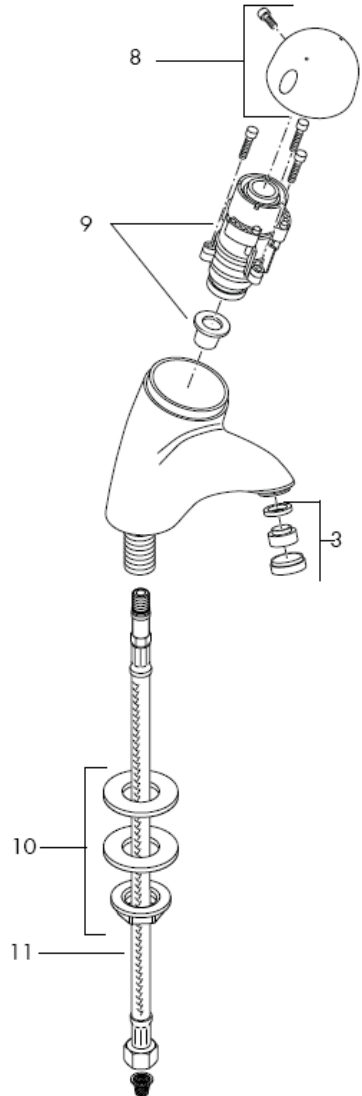
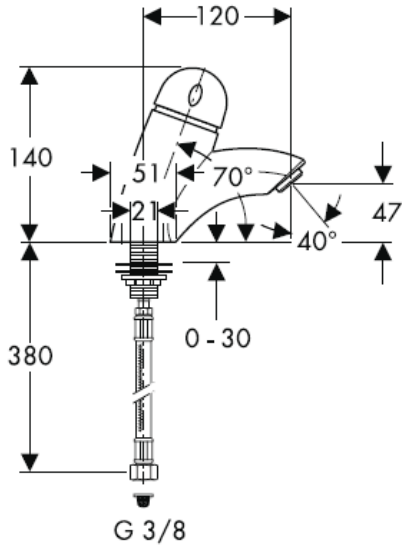
Talis Elegance
15097000

hansgrohe

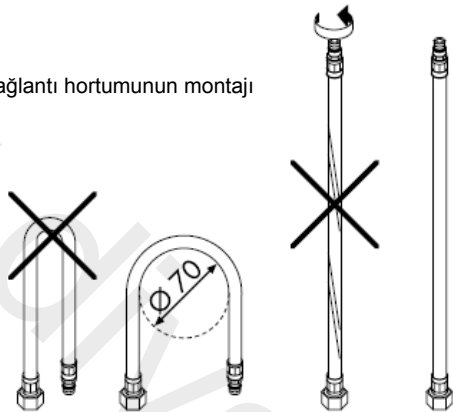


Bağlantı hortumunun montajı





Bağlantı hortumunun montajı

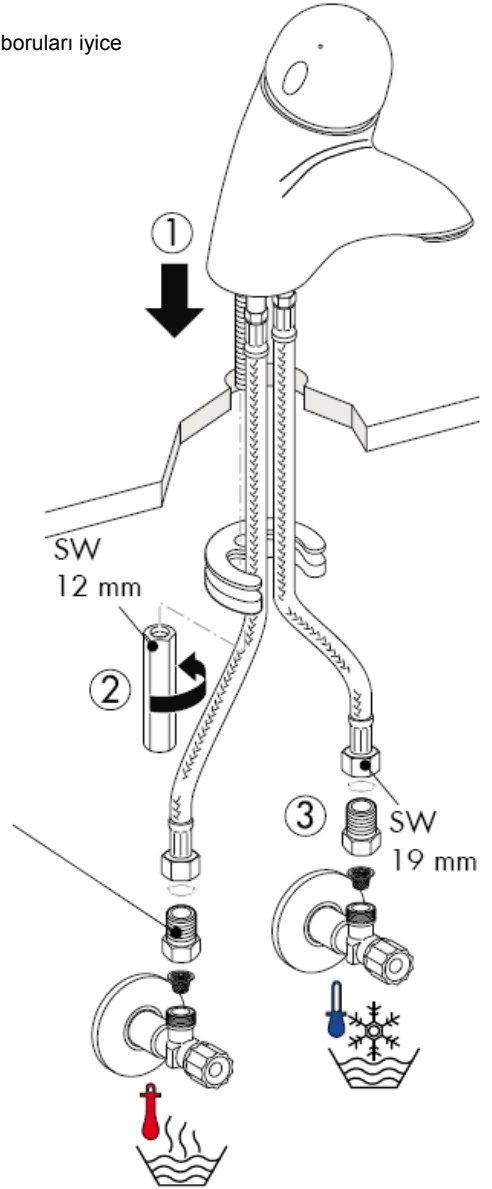




Su giriş hatlarından su akıtarak boruları iyice temizleyiniz.

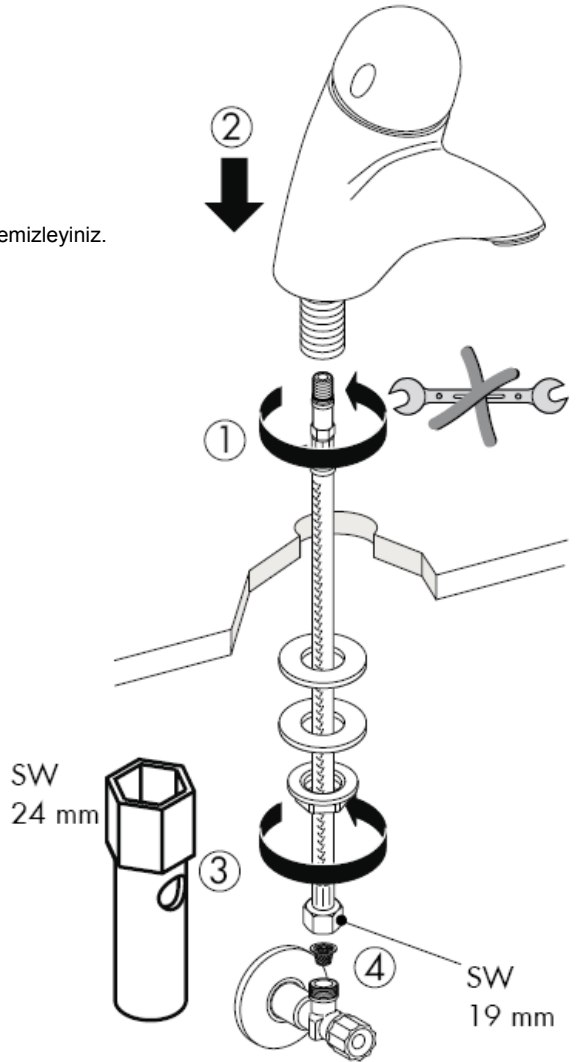


Önemli! DIN EN 1717 ve ulusal standartlar doğrultusunda Çek valfler düzenli olarak kontrol edilmelidir. (en az yılda bir kez)





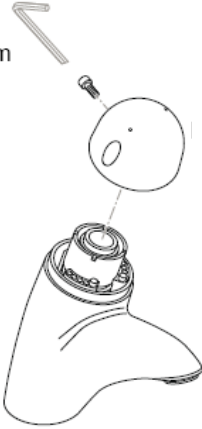
Su giriş hatlarından su akıtarak boruları iyice temizleyiniz.





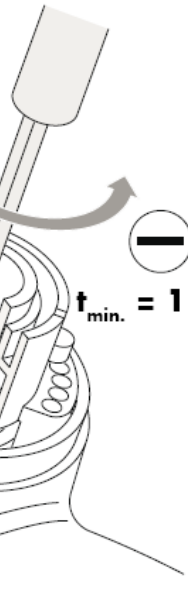
Çalışma süresi (t) çok uzun veya çok kısa -> Zamanı ayarlayın

SW
3 mm



t = ca. 10 sec

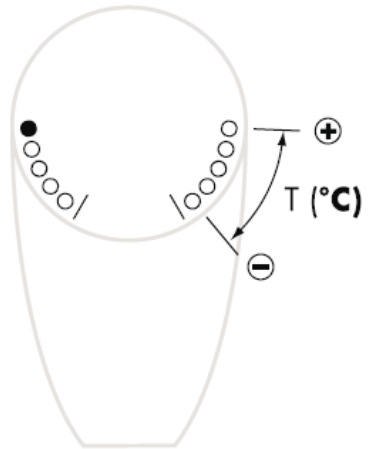
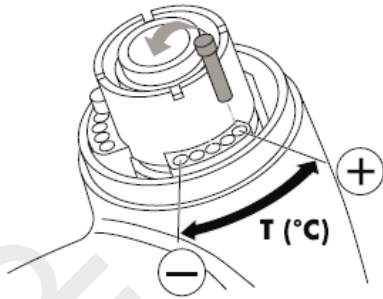
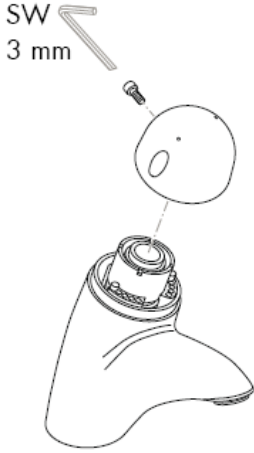
t_{max.} = 39 sec



t_{min.} = 1 sec



Sıcaklık (T) çok yüksek veya çok düşük -> Sıcaklık sınırını ayarlayın



Önemli! Batarya, süzgeci takılmış ara musluklara bağlanmalıdır. Batarya bir şofbenle bağlantılı olarak kullanılmamalıdır.

Önemli! Batarya geçerli normlara göre monte edilmeli, yıkanmalı ve kontrol edilmelidir!

Sıcak ve soğuk su bağlantıları arasında büyük basınç farklılıkları varsa, bu basınç farklılıklarının dengelenmesi gerekir.

Teknik bilgiler

İşletme basıncı:	max. 1 MPa
Tavsiye edilen işletme basıncı:	0,1 – 0,5 MPa
Kontrol basıncı:	1,6 MPa
(1 MPa = 10 bar = 147 PSI)	
Sıcak su sıcaklığı:	max. 80° C
Tavsiye edilen su ısı:	65° C
Debisi :	6 l/min 0,3 MPa
Çalışma süresi:	1 – 39 sec.
Fabrika ayarı:	ca. 10 sec.

Kullanımı

Tutamağa bastırıldığında armatür etkinleştirilir. Ayarlanan süre tamamlandıktan sonra otomatik olarak kapanır. Manüel olarak kapatılamaz. Tutamağı sola çevirme = soğuk su, sağa çevirme = sıcak su (sadece 15090000'da mümkün).

Yedek Parçalar Bakınız sayfa 2 + 3

1	Kumanda kolu	96663000
2	Kartuş	96665000
3	Kartuş	96661000
4	Perlatör	96788000
5	Montaj elemanı	96016000
6	Bağlantı hortumu	96666000
7	Geri akış önleme kartuşu	96906000
8	Kumanda kolu	96662000
9	Kartuş	96664000
10	Montaj elemanı	94702000
11	Bağlantı hortumu	96667000

hansgrohe

Instrucțiuni de montare

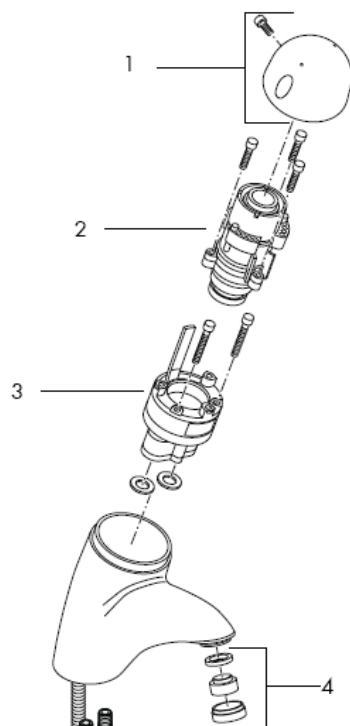
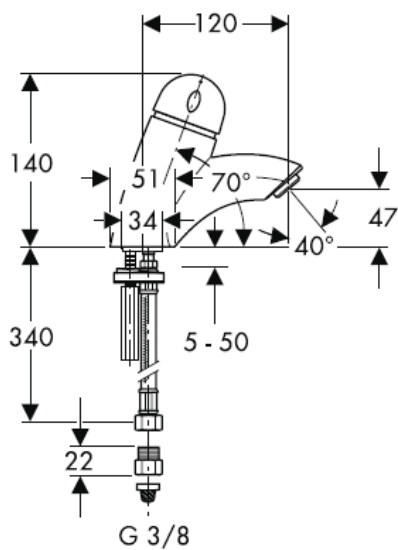


Talis Elegance
15090000

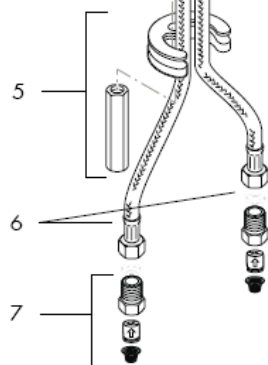
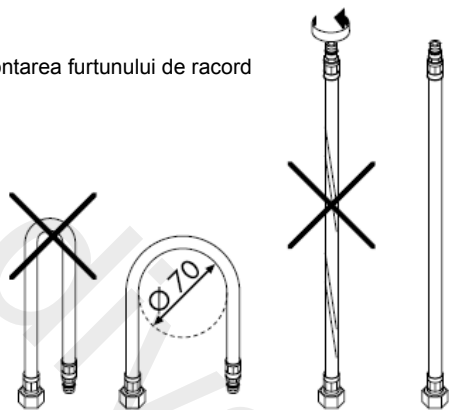


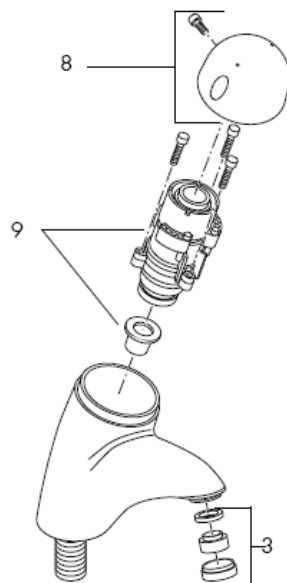
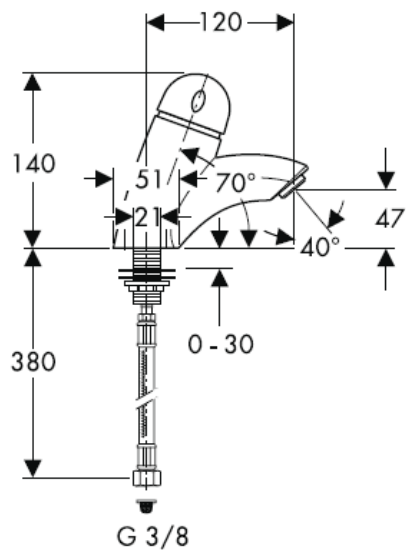
Talis Elegance
15097000

hansgrohe

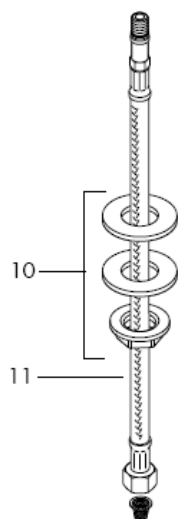
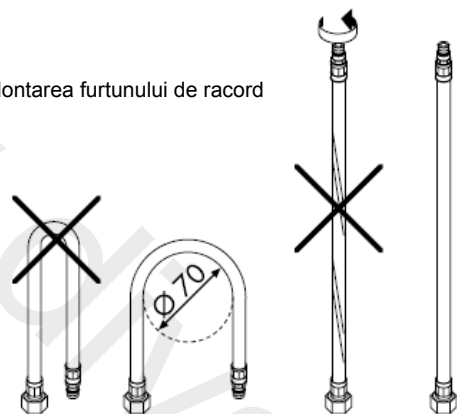


Montarea furtunului de record





Montarea furturnului de racord

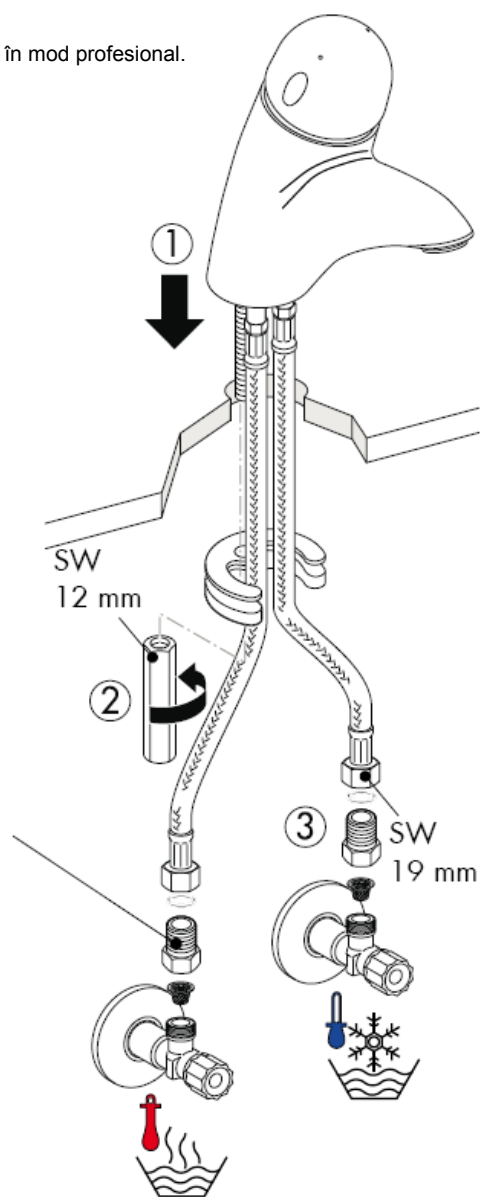




Clătiți conductele de alimentare în mod profesional.

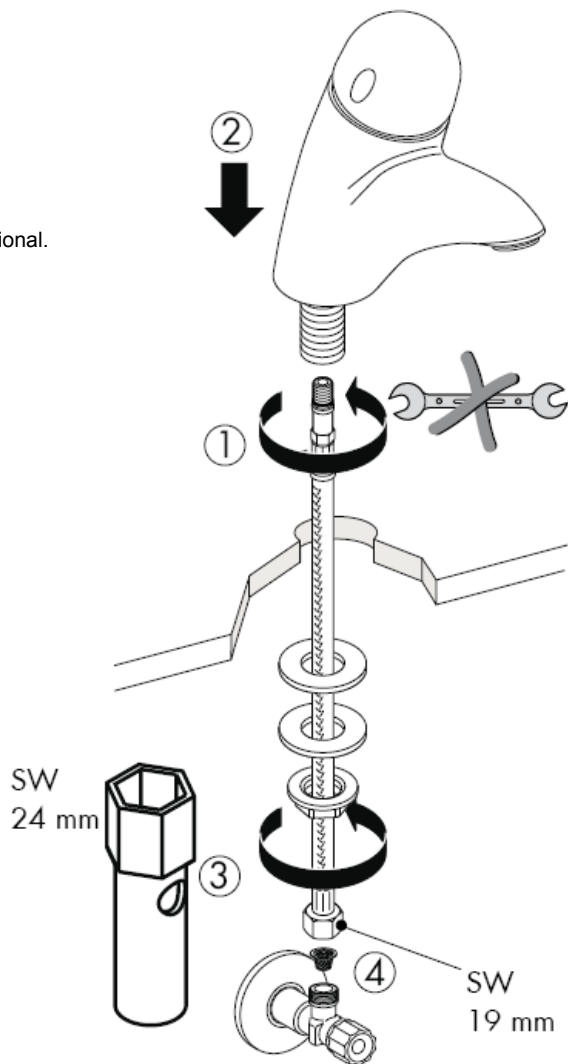


Atenție! Supapele de reținere trebuie verificate regulat conform DIN EN 1717 și standardele naționale sau regionale (anual conform DIN 1988).





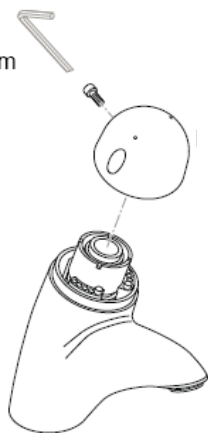
Clătiți conductele de alimentare în mod profesional.





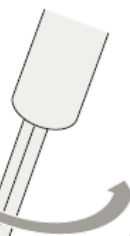
Timpe de funcționare (t) prea lung sau prea scurt -> setați timpul de funcționare

SW
3 mm



t = ca. 10 sec

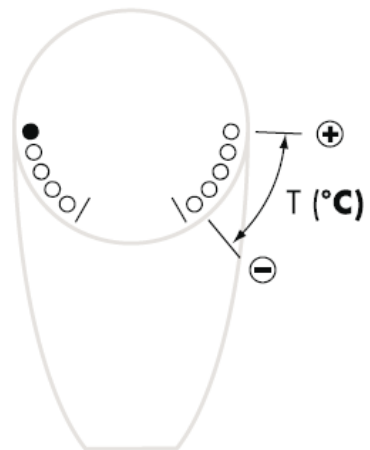
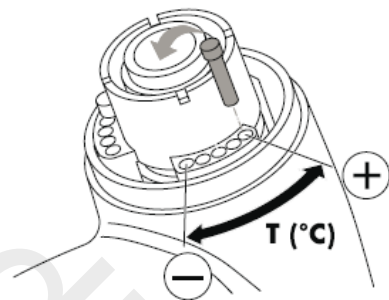
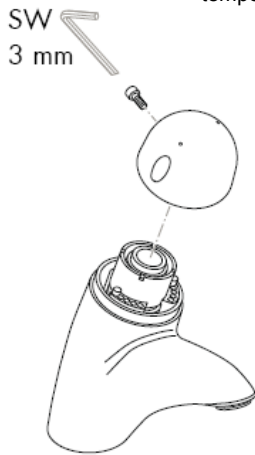
t_{max.} = 39 sec



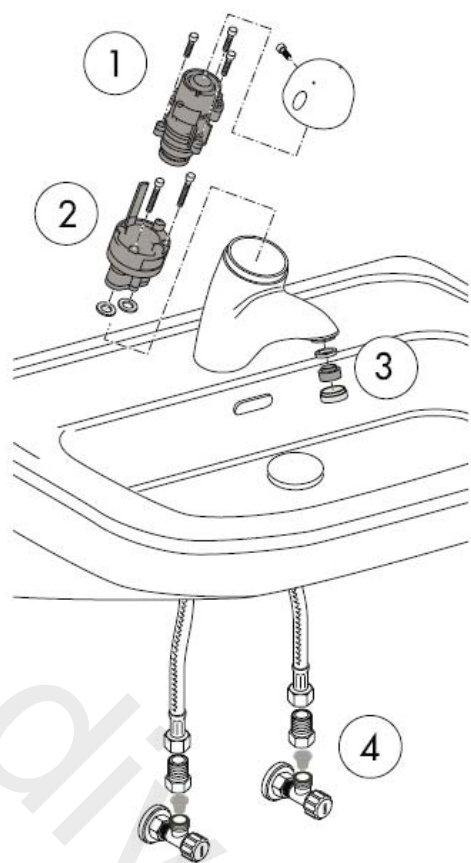
t_{min.} = 1 sec



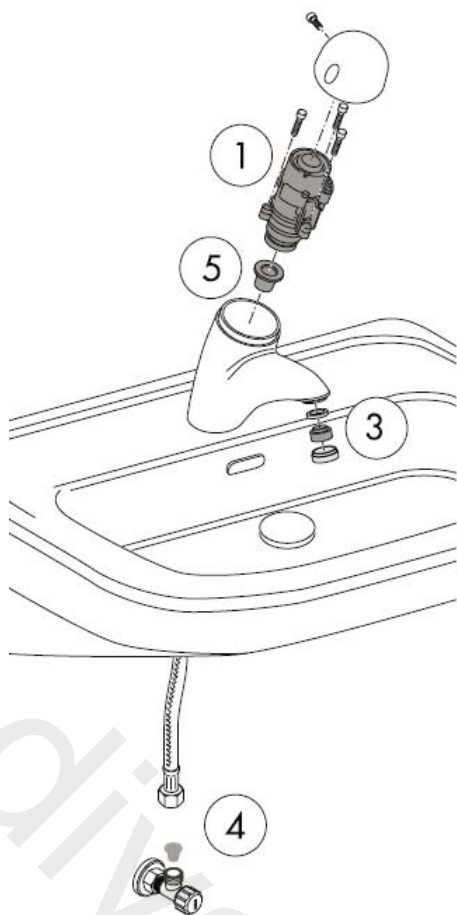
Temperatură (T) prea înaltă sau prea scăzută -> setați limitarea temperaturii



Bateria picură sau nu curge apă sau apa nu poate fi oprită -> schimbați patronul.
Temperatura (T) nu poate fi reglată -> schimbați unitatea de amestecare.
Bateria picură sau nu curge apă sau apa nu poate fi oprită -> schimbați patronul.



Cantitatea de apă este prea mică -> curățați saturatorul și sîta.



Atenție! Bateria trebuie racordată la robinete cu ventil de colț cu filtre încorporate. Bateria nu poate fi folosită conectată la un boiler instant.

Atenție! Bateria trebuie montată, clătită și verificată conform normelor în vigoare.

Diferențele de presiune mari între alimentarea cu apă rece și apă caldă trebuie echilibrate.

Date tehnice

Presiune de funcționare: max. 1 MPa
Presiune de funcționare recomandată: 0,1 – 0,5 MPa
Presiune de verificare: 1,6 MPa
(1 MPa = 10 bar = 147 PSI)
Temperatura apei calde: max. 80° C
Temperatura recomandată a apei calde: 65° C
Debit de apă: 6 l/min 0,3 MPa
Timp de funcționare: 1 – 39 sec.
Setarea din fabrică: ca. 10 sec.

Utilizare

Prin apăsarea mânerului se activează bateria. Aceasta se va opri automat după expirarea timpului presetat. Oprirea manuală nu este posibilă.

Rotirea mânerului spre stânga = apă rece, spre dreapta = apă caldă (numai la 15090000).

Piese de schimb vezi pag. 2 + 3

1	Mâner	96663000
2	Cartuș cpl.	96665000
3	Cartuș cpl.	96661000
4	Pulverizator	96788000
5	Sistem de fixare	96016000
6	Furtun de racordare	96666000
7	Patron de reținere	96906000
8	Mâner	96662000
9	Cartuș cpl.	96664000
10	Sistem de fixare	94702000
11	Furtun de racordare	96667000

hansgrohe

Οδηγία συναρμολόγησης

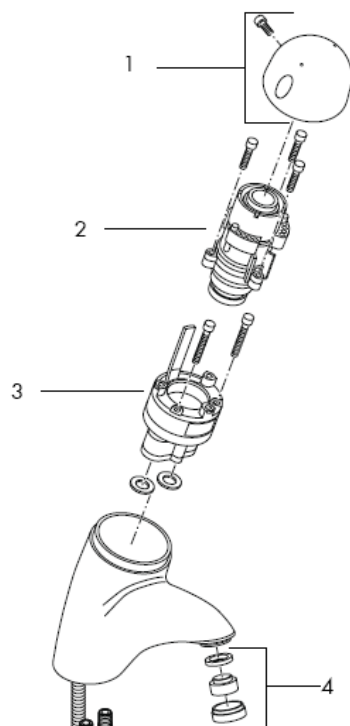
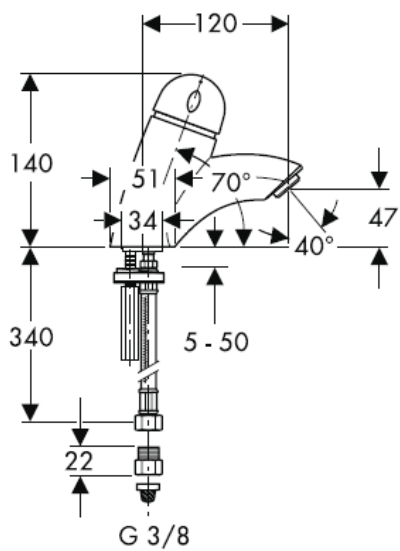


Talis Elegance
15090000

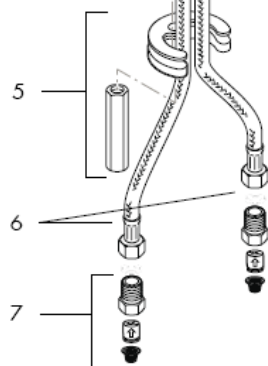
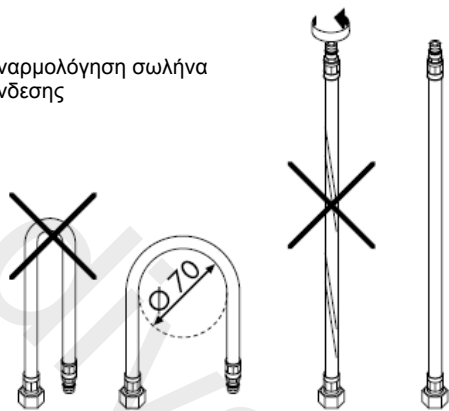


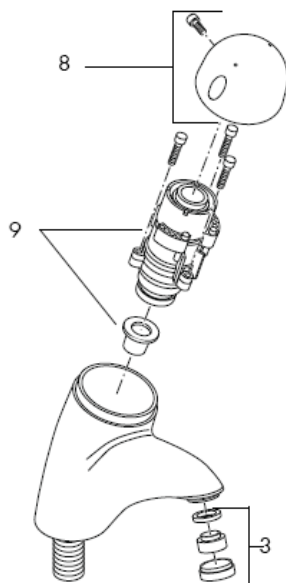
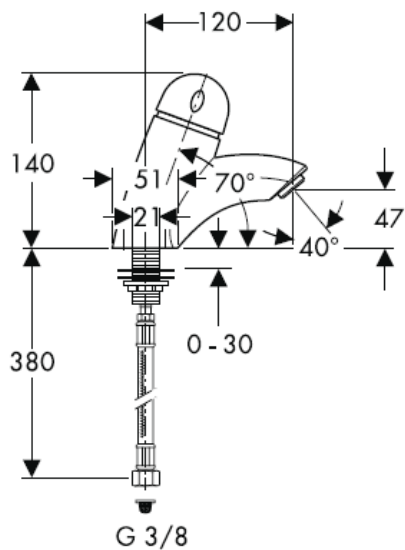
Talis Elegance
15097000

hansgrohe

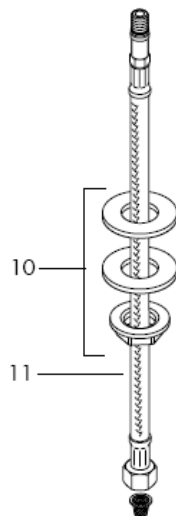
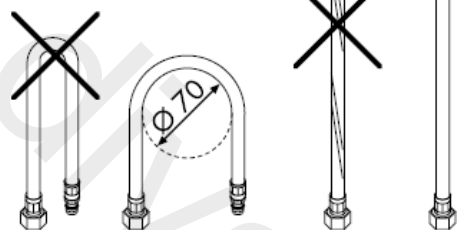


Συναρμολόγηση σωλήνα
σύνδεσης





Συναρμολόγηση σωλήνα
σύνδεσης

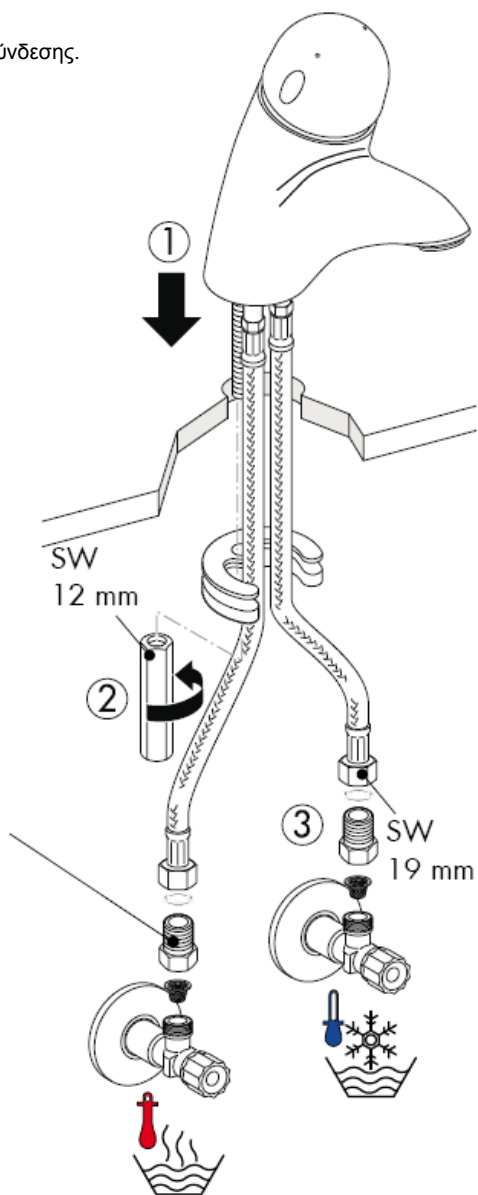




Πλένετε καλά τις σωληνώσεις σύνδεσης.

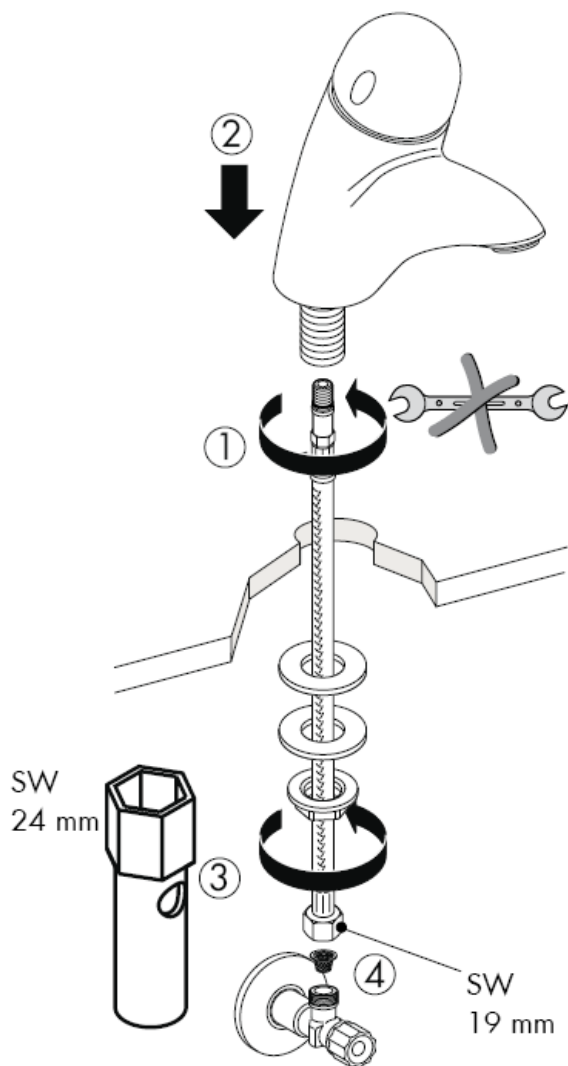


Προσοχή! Οι βαλβίδες αντεπιστροφής πρέπει να ελέγχονται τακτικά ως προς τη λειτουργία τους, σύμφωνα με τις οδηγίες DIN EN 1717, σε σχέση με τους ισχύοντες εθνικούς ή τοπικούς κανόνες (το ελάχιστο μια φορά το χρόνο, σύμφωνα με το πρότυπο DIN 1988)





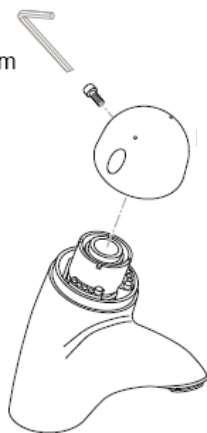
Πλένετε καλά τις σωληνώσεις σύνδεσης.





Χρόνος λειτουργίας (t) πολύ μεγάλος ή πολύ σύντομος -> Ρυθμιση χρονικής διάρκειας

SW
3 mm



t = ca. 10 sec

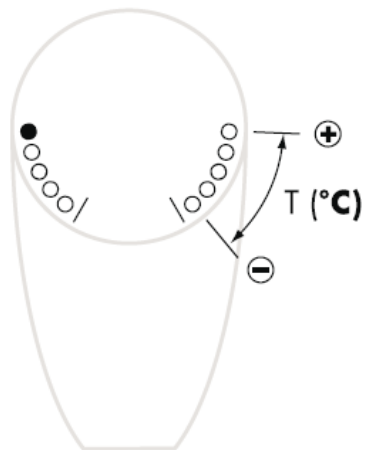
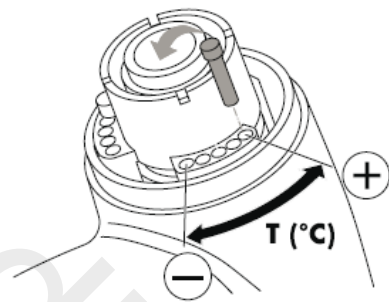
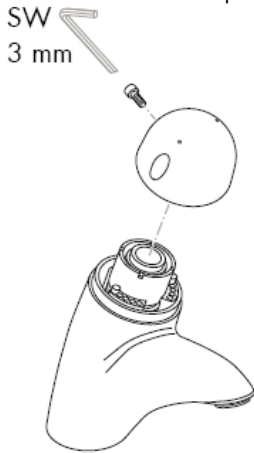
t_{max.} = 39 sec



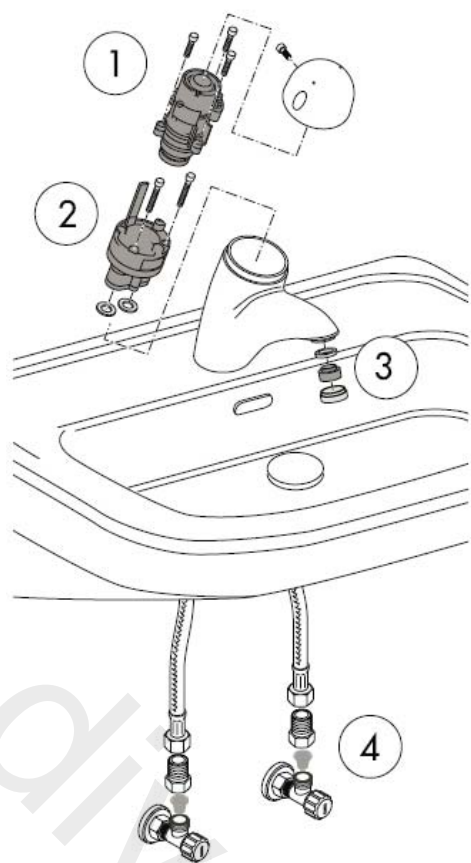
t_{min.} = 1 sec



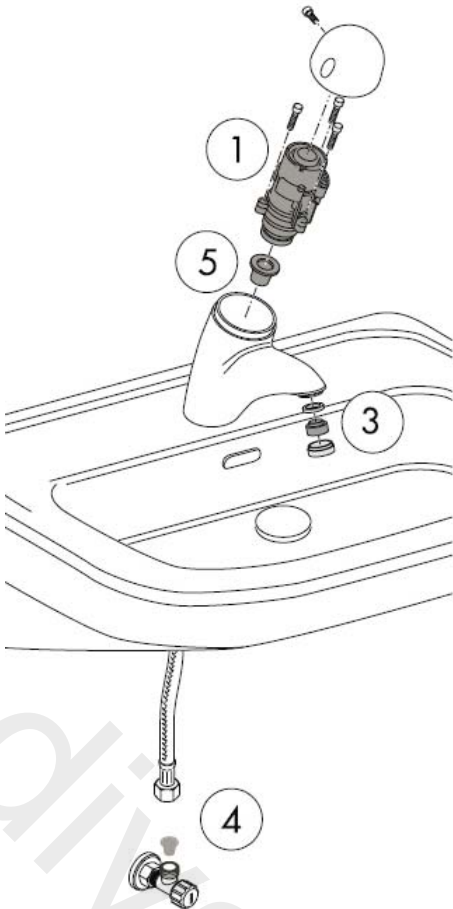
Θερμοκρασία (T) πολύ υψηλή ή πολύ χαμηλή -> Ρύθμιση περιορισμού θερμοκρασίας



Η μπαταρία σιάζει ή δεν ρέει νερό ή το νερό δεν σταματά -> Αλλαγή φύσιγγας
Η θερμοκρασία δεν μπορεί να ρυθμιστεί -> Αλλαγή μονάδας ανάμιξης.
Η μπαταρία σιάζει ή δεν ρέει νερό ή το νερό δεν σταματά -> Αλλαγή φύσιγγας



Η ποσότητα νερού πολύ μειωμένη -> Καθαρίστε τη σήτα Perlator και το φίλτρο.



Προσοχή! Η (κεντρική) βάνα θα πρέπει να συνδεθεί με τις γωνιακές βαλβίδες με ενσωματωμένο φίλτρο. Η βάνα δεν μπορεί να χρησιμοποιηθεί σε συνδυασμό με έναν ταχυθερμοσίφωνα.

Προσοχή! Η κεντρική βάνα πρέπει να τοποθετηθεί, να πλυθεί και να ελεγχθεί με βάση τους ισχύοντες κανόνες υδραυλικής τέχνης!

Οι διαφορές της πίεσης μεταξύ της σύνδεσης κρύου και ζεστού νερού θα πρέπει να αντισταθμίζονται.

Τεχνικά Χαρακτηριστικά

Λειτουργία πίεσης: max. 1 MPa
Συνιστώμενη λειτουργία πίεσης: 0,1 – 0,5 MPa
Πίεση ελέγχου: 1,6 MPa
(1 MPa = 10 bar = 147 PSI)
Θερμοκρασία ζεστού νερού: max. 80° C
Συνιστώμενη θερμοκρασία ζεστού νερού: 65° C
Κατανάλωση νερού: 6 l/min 0,3 MPa
Χρόνος λειτουργίας: 1 – 39 sec.
Εργοστασιακή ρύθμιση: ca. 10 sec.

Χειρισμός

Πιέζοντας τη χειρολαβή ενεργοποιείται ο εξοπλισμός. Απενεργοποιείται αυτόματα μετά την παρέλευση του προρυθμισμένου χρόνου. Δεν είναι εφικτή η χειροκίνητη απενεργοποίηση. Περιστροφή της χειρολαβής προς τα αριστερά = κρύο νερό, προς τα δεξιά = ζεστό νερό (μόνο στο 15090000 δυνατό)

Ανταλλακτικά βλ. Σελίδα 2 + 3

1	Λαβή	96663000
2	Φυσίγγιο, πλήρες	96665000
3	Φυσίγγιο, πλήρες	96661000
4	Φίλτρο	96788000
5	Σταθεροποίηση κορμού, πλήρης	96016000
6	Εύκαμπτος σωλήνας παροχής	96666000
7	Φύσιγγα παρεμπόδισης επιστροφής	96906000
8	Λαβή	96662000
9	Φυσίγγιο, πλήρες	96664000
10	Σταθεροποίηση κορμού, πλήρης	94702000
11	Εύκαμπτος σωλήνας παροχής	96667000

hansgrohe

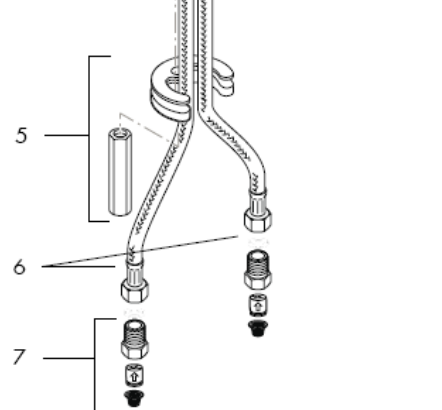
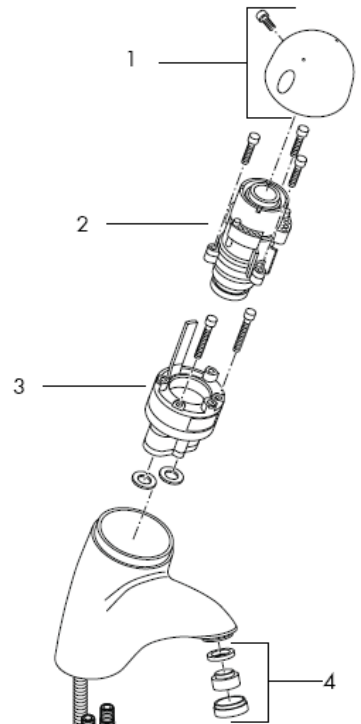
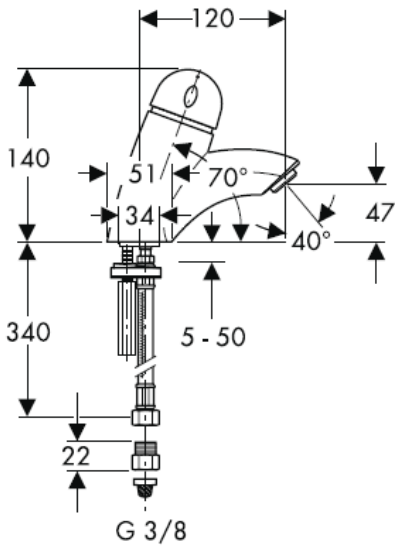


Talis Elegance
15090000

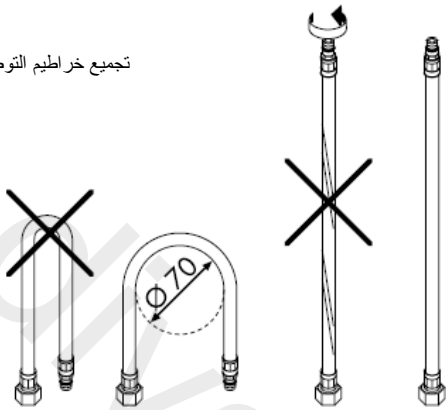


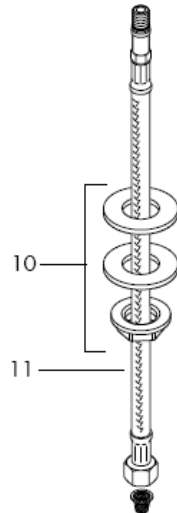
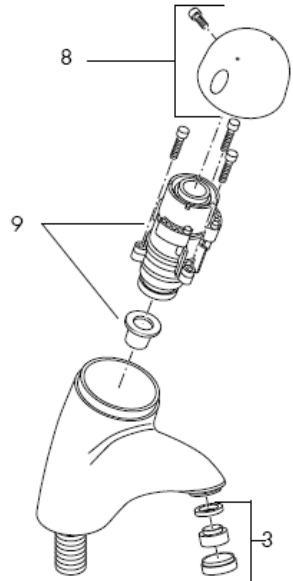
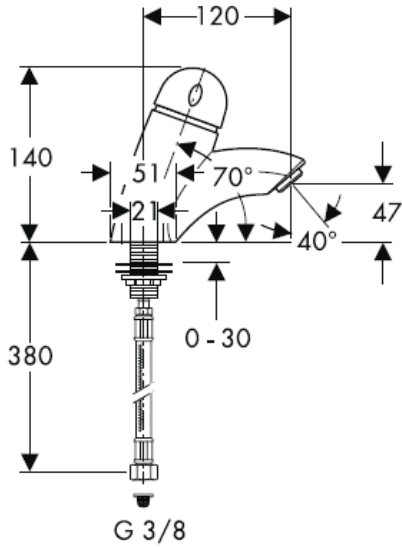
Talis Elegance
15097000

hansgrohe

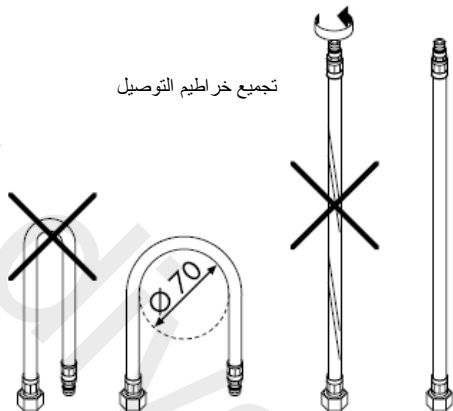


تجميع خرطوم التوصيل





تجميع خرطوم التوصيل

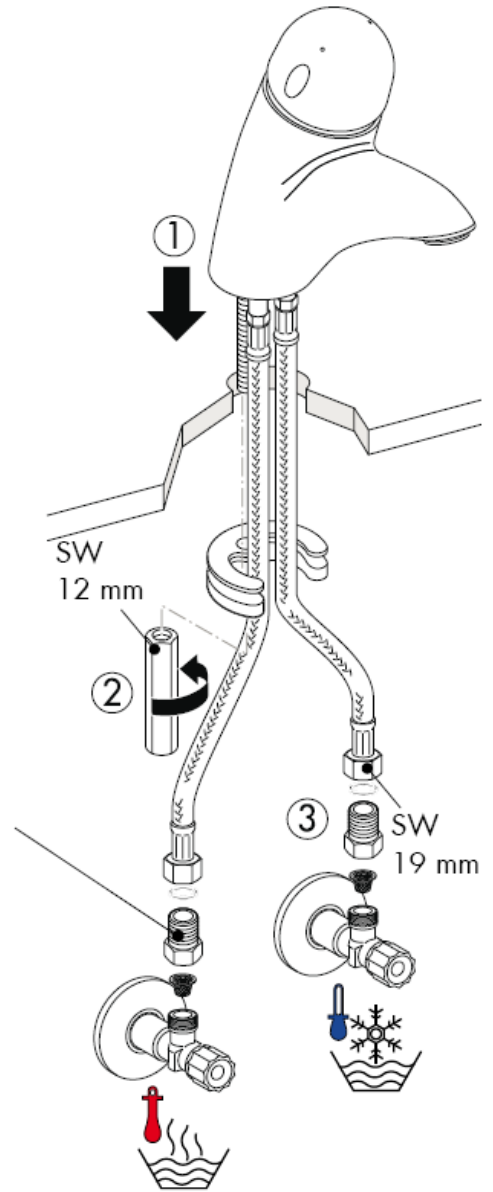




قم بفتح المياه خلال مواسير الإمداد.

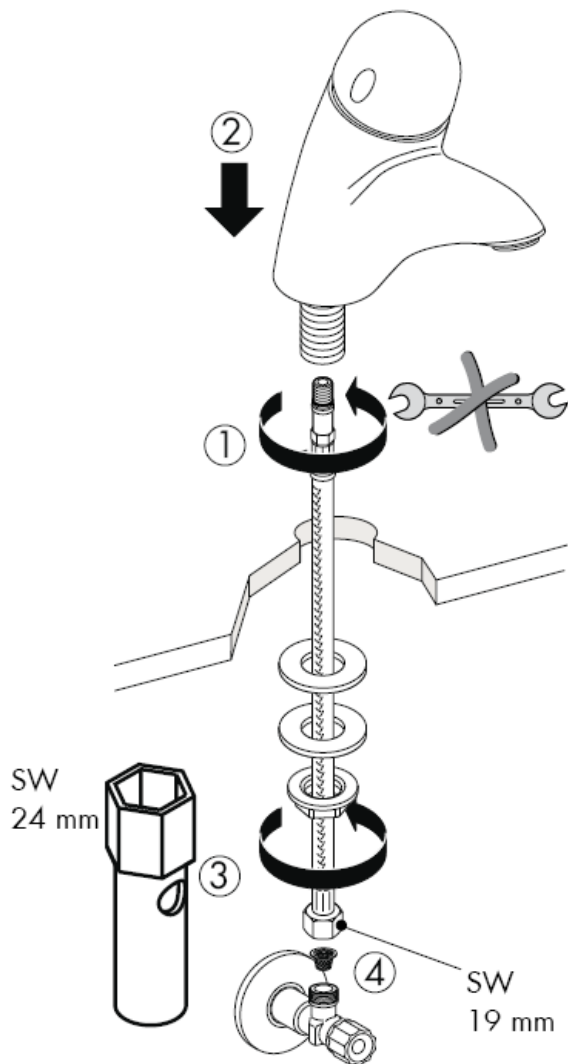


تنبيه! يجب فحص صمام عدم الرجوع بصفة منتظمة حسب المواصفة DIN EN 1717 وذلك طبقاً للوائح الوطنية أو الإقليمية (مرة واحد سنوياً طبقاً للمواصفة DIN 1988).





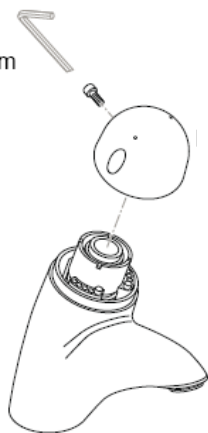
قم بدفع المياه خلال مواسير الإمداد.





فترة الصلاحية طويلة للغاية أو قصيرة للغاية -> قم بضبط المدة الزمنية.

SW
3 mm

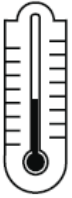


$t = \text{ca. } 10 \text{ sec}$

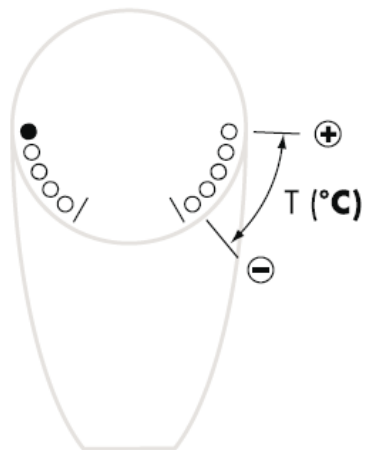
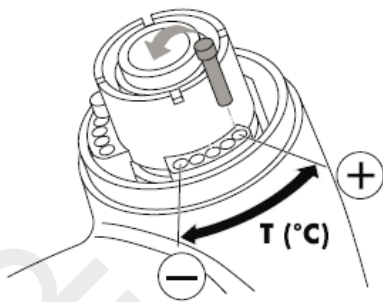
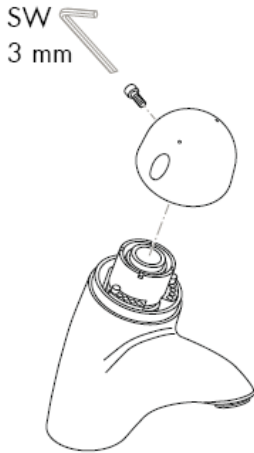
$t_{\text{max.}} = 39 \text{ sec}$



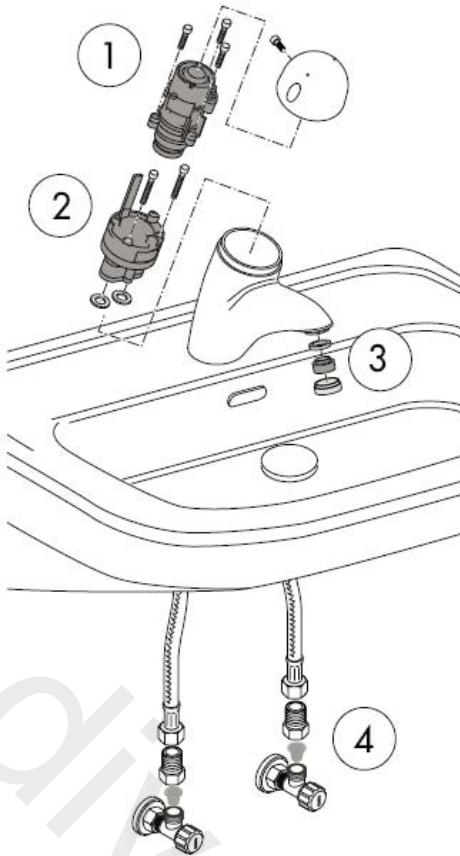
$t_{\text{min.}} = 1 \text{ sec}$



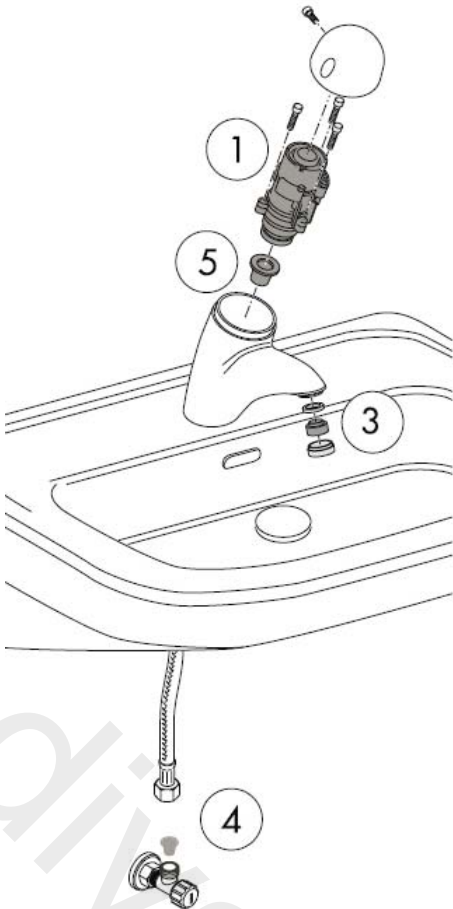
درجة الحرارة مرتفعة للغاية أو منخفضة للغاية -> قم بضبط درجة الحرارة



خلط الماء ينقط أو الماء لا تتدفق أو أنها لا تتوقف -> قم بتغيير القلب
لا يمكن التحكم في درجة الحرارة -> قم بتغيير وحدة الخلط
خلط الماء ينقط أو الماء لا تتدفق أو أنها لا تتوقف -> قم بتغيير القلب



كمية المياه قليلة للغاية -> قم بتنظيف المصفاة والفلتر.



التشغيل

تنبيه! ضع الخلاط وحلقة منع التسرب في موضعهما بالحوض. يجب توصيل الخلاط بالصمامات الجانبية بزواوية أو مستقيمة مع مرشح (فلتر) متكامل. لا يمكن استخدام الخلاط مع سخانات المياه ذات التدفق المستمر.

تنبيه! يجب تركيب الوصلة، وغمرها بالماء واختبارها وفقاً للمعايير السارية!

يجب أن يكون تيار الماء الساخن والماء البارد متعادلين في الضغط.

المواصفات الفنية

من خلال الضغط على المقبض يتم تنشيط اللوازم. ثم تغلق تلقائياً بعد الفترة التي تم ضبطها مسبقاً. لا يمكن إغلاق الوحدة يدوياً على الإطلاق.
قم بلف المقبض إلى جهة اليسار للحصول على الماء البارد وإلى جهة اليمين للحصول على الماء الساخن (يعد ذلك ممكناً بالنسبة للنوع 15090000 فحسب).
قطع الغيار راجع صفحة 3 + 2

96663000	مقبض	1
96665000	خرطوشة	2
96661000	خرطوشة	3
96788000	تجهيز ة تهوية	4
96016000	طقم التثبيت	5
96666000	خرطوم التوصيل	6
96906000	خرطوشة منع إرتداد الماء للخلف	7
96662000	مقبض	8
96664000	خرطوشة	9
94702000	طقم التثبيت	10
96667000	خرطوم التوصيل	11

max. 1 MPa	ضغط التشغيل:
0,1 – 0,5 MPa	ضغط التشغيل الموصى به:
1,6 MPa	ضغط الاختبار:
(1 PSI = 147 MPa = 10 بار)	
max. 80° C	درجة حرارة الماء الساخن:
65° C	درجة الحرارة الموصى بها للماء الساخن:
6 l/min 0,3 MPa	معدل التدفق:
1 – 39 sec.	فترة الصلاحية:
ca. 10 sec.	إعدادات المصنع:

hansgrohe

Navodila za montažo

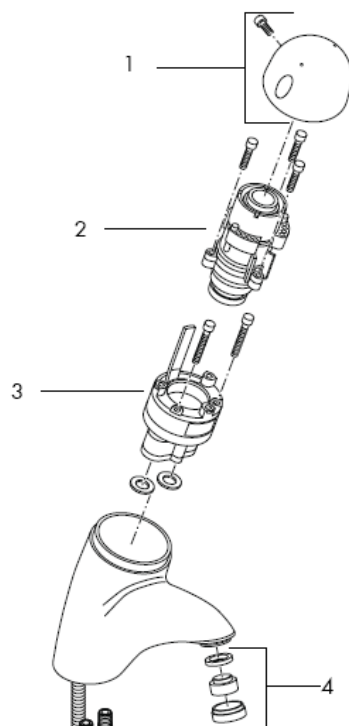
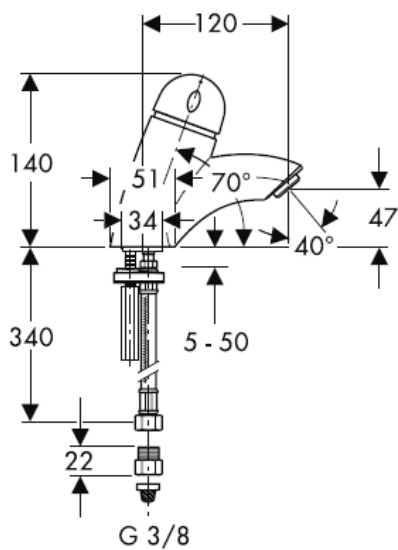


Talis Elegance
15090000

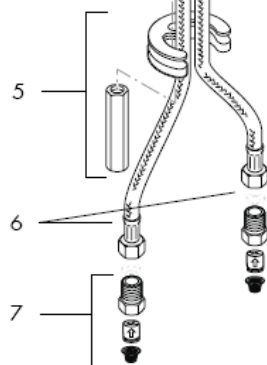
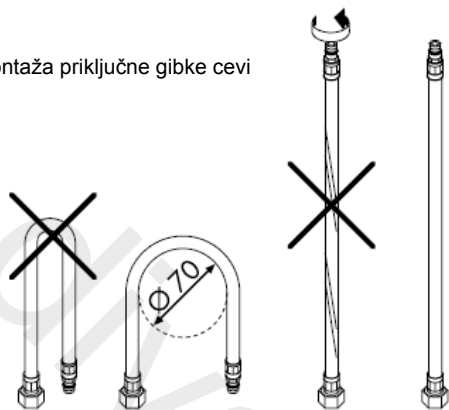


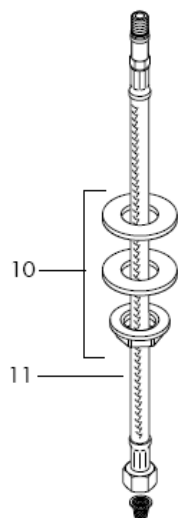
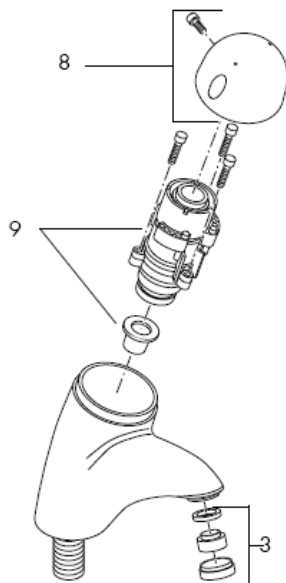
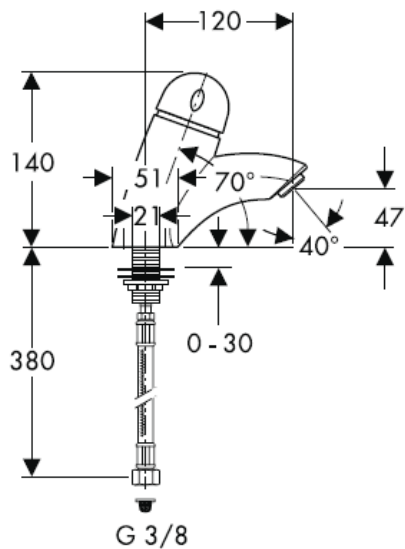
Talis Elegance
15097000

hansgrohe

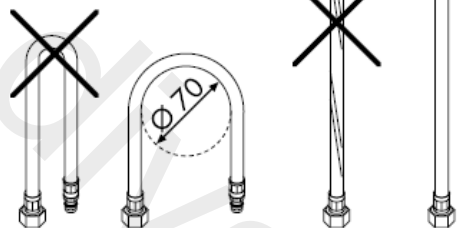


Montaža priključne gibke cevi





Montaža priključne gibke cevi

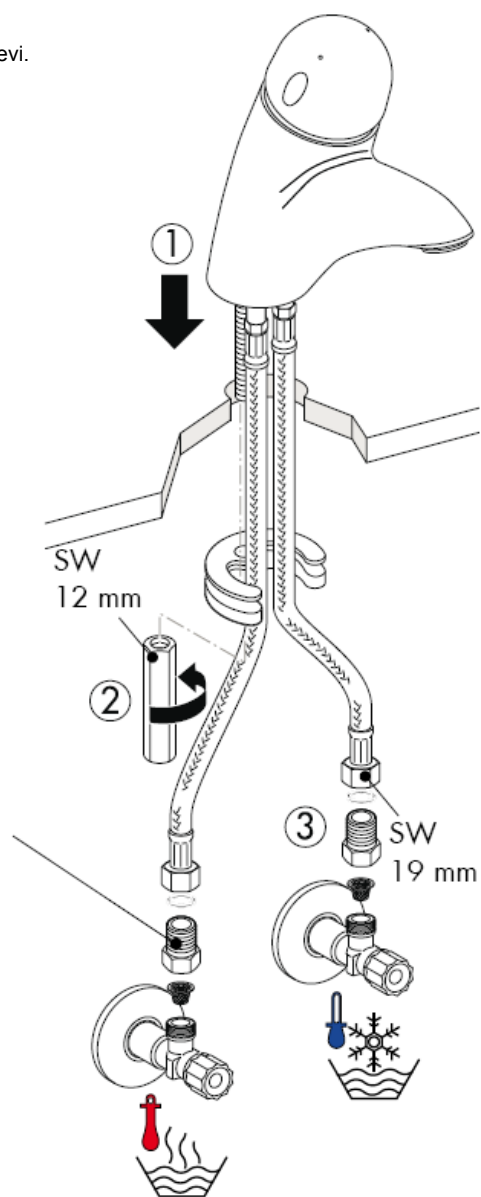




Strokovno izplaknite dovodne cevi.

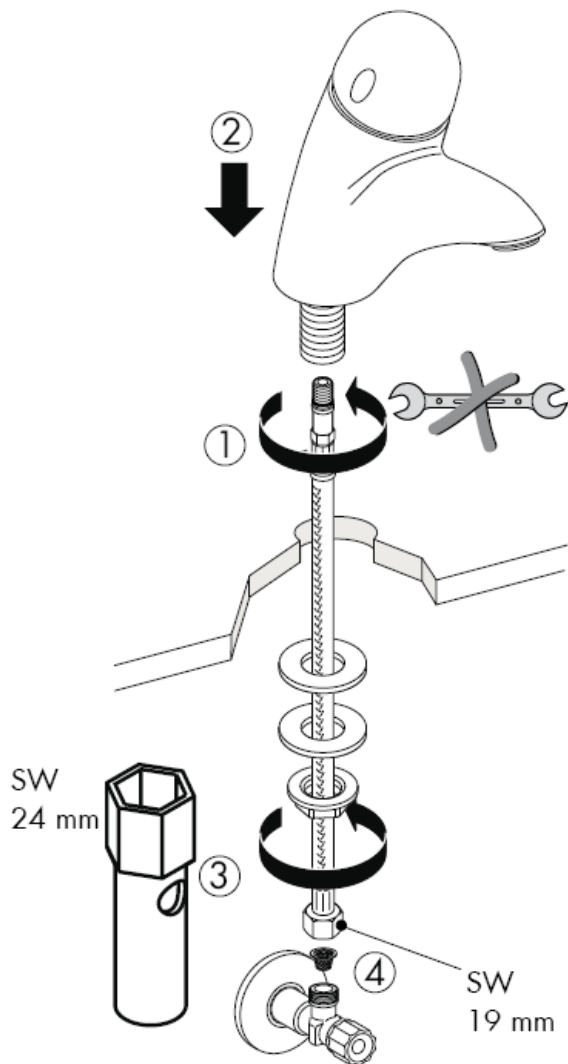


Attention! Delovanje protipovratnega ventila je potrebno v skladu z DIN EN 1717 in skladno z državnimi in regionalnimi določili (DIN 1988 enkrat letno) redno testirati.





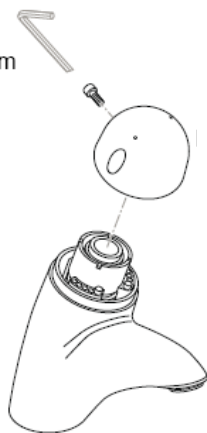
Strokovno izplaknite dovodne cevi.





Časovni interval (t) predolg ali prekratek -> nastavite časovno trajanje

SW
3 mm



t = ca. 10 sec

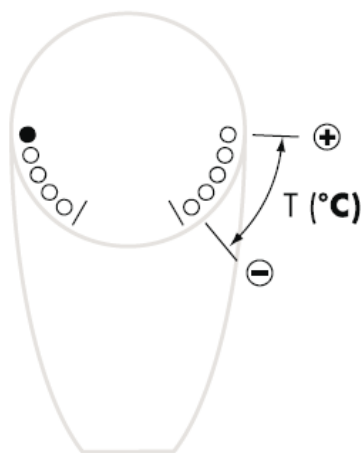
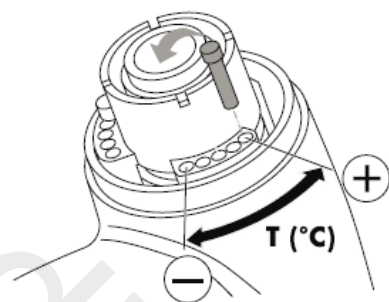
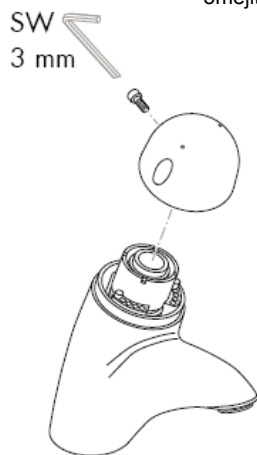
t_{max.} = 39 sec



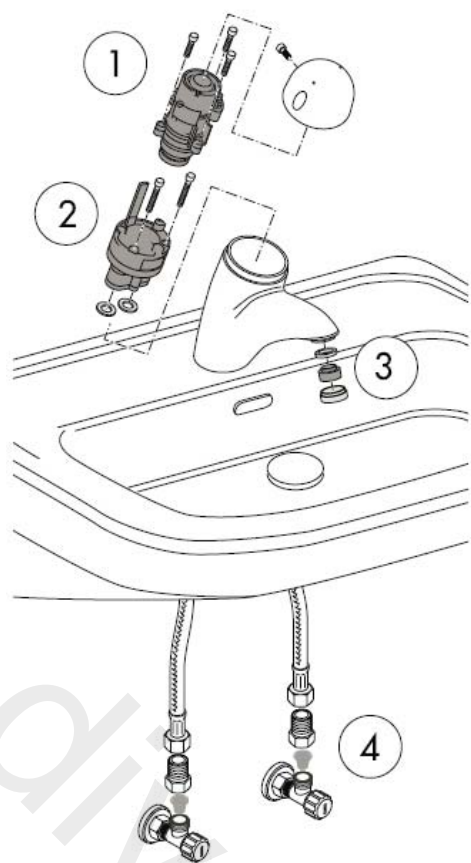
t_{min.} = 1 sec



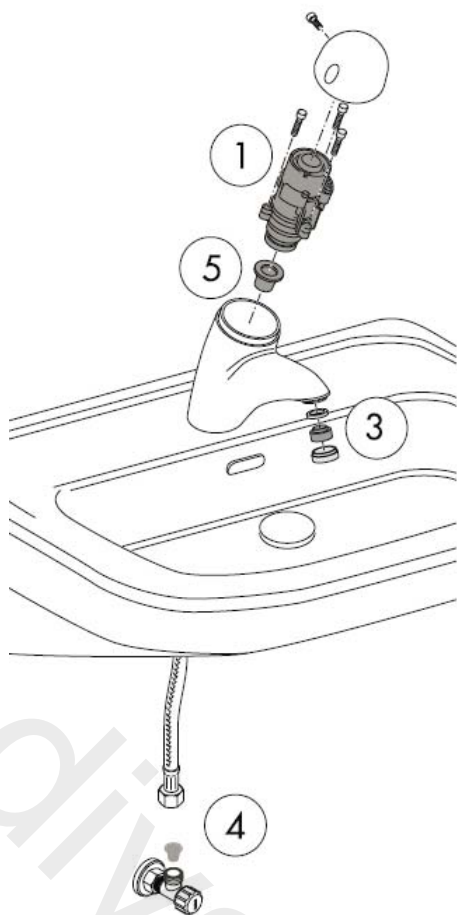
Temperatura (T) previsoka ali prenizka -> nastavite temperaturno omejitev



Iz armature kaplja ali voda ne teče ali voda ne preneha teči -> zamenjajte patrono.
Iz armature kaplja ali voda ne teče ali voda ne preneha teči -> zamenjajte patrono.
Iz armature kaplja ali voda ne teče ali voda ne preneha teči -> zamenjajte patrono.



Količina vode je premajhna -> očistite perlator in filter.



Pozor! Armaturo je potrebno priključiti na kotne ventile z vgrajenim filtrom. Armature ne smete uporabljati v povezavi s pretočnim grelnikom.

Pozor! Armaturo je potrebno montirati, sprati in testirati v skladu z veljavnimi normami!

Velike razlike v tlaku med priključkom za mrzlo in priključkom za toplo vodo je potrebno izravnati.

Tehnični podatki

Delovni tlak:	max. 1 MPa
Priporočeni delovni tlak:	0,1 – 0,5 MPa
Preskusni tlak:	1,6 MPa
(1 MPa = 10 bar = 147 PSI)	
Temperatura tople vode:	max. 80° C
Priporočena temperatura tople vode:	65° C
Pretok vode:	6 l/min 0,3 MPa
Časovni interval:	1 – 39 sec.
Tovarniška nastavitvev:	ca. 10 sec.

Upravljanje

S pritiskom na ročaj se armatura aktivira. Po nastavljenem času se samodejno izklopi. Ročen izklop ni možen.

Zasuk ročaja na levo = hladna voda, na desno = topla voda (možno le pri 15090000).

Rezervni deli glejte stran 2 + 3

1	Ročka	96663000
2	Vložek	96665000
3	Vložek	96661000
4	Perlator	96788000
5	Pritrdilni	96016000
6	Priključna gibka cev	96666000
7	Patrona protipovratnega ventila	96906000
8	Ročka	96662000
9	Vložek	96664000
10	Pritrdilni	94702000
11	Priključna gibka cev	96667000

hansgrohe

Paigaldusjuhend

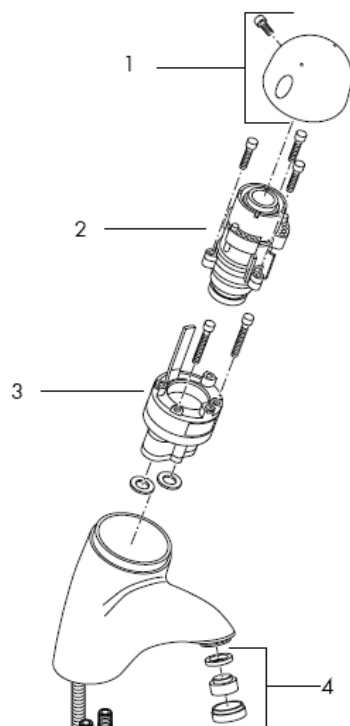
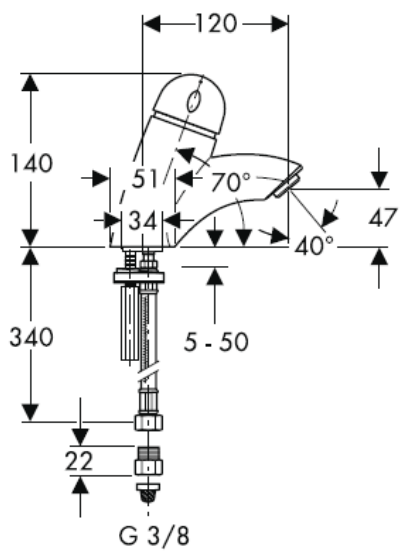


Talis Elegance
15090000

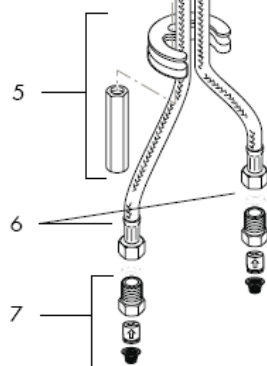
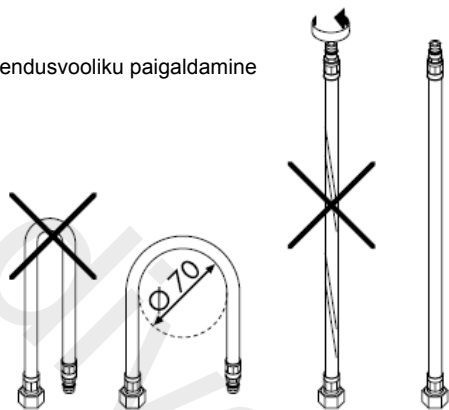


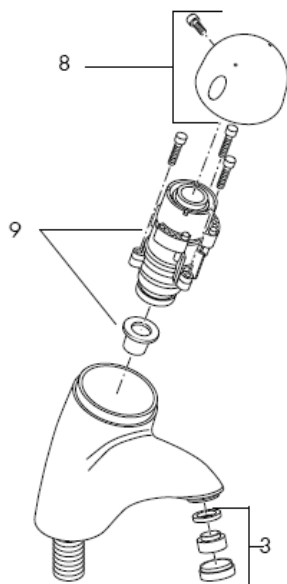
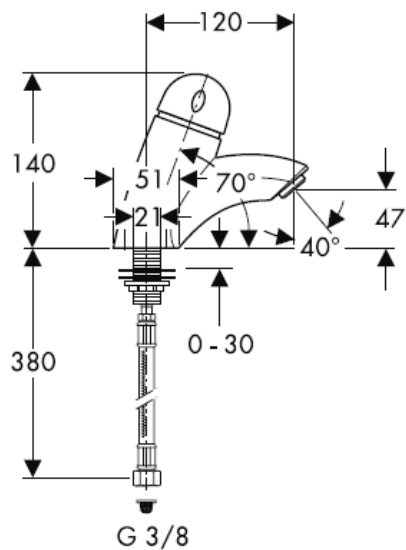
Talis Elegance
15097000

hansgrohe

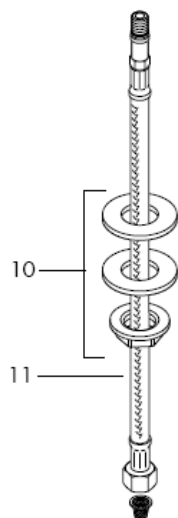
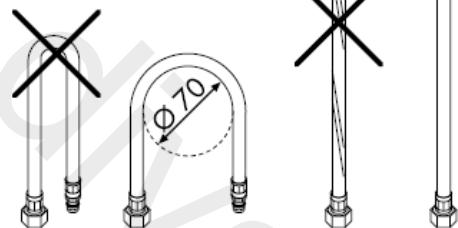


Ühendusvooliku paigaldamine





Ühendusvooliku paigaldamine

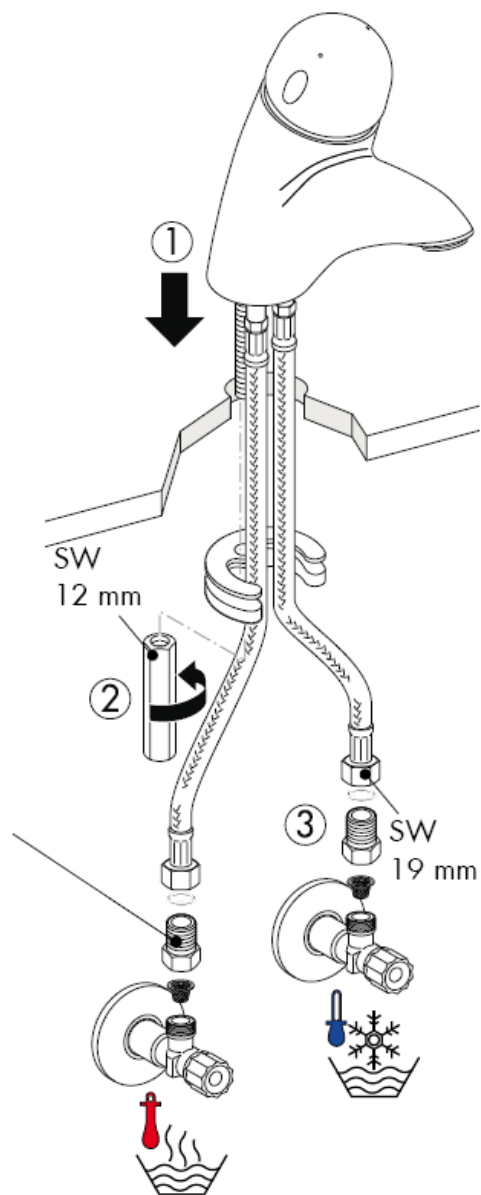




Peske etteandeturud läbi.

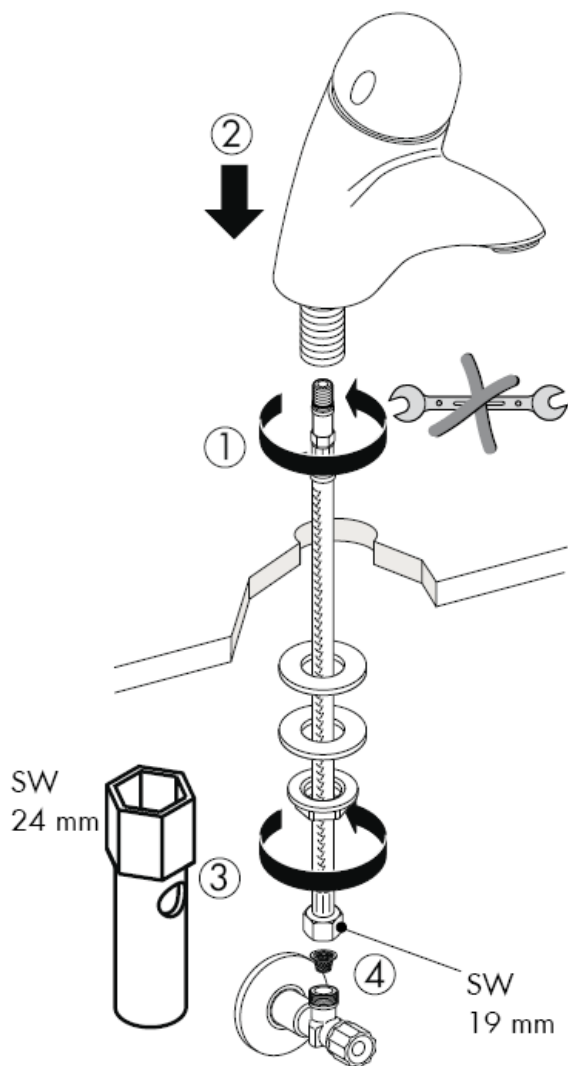


Tähelepanu! Tagasilöögiklappide toimimist tuleb kooskõlas riiklike ja regionaalsete määrustega regulaarselt kontrollida vastavalt standardile DIN EN 1717 (DIN 1988 - kord aastas).





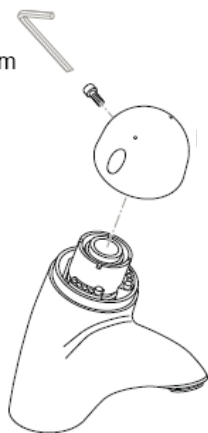
Peske etteandeturud läbi.





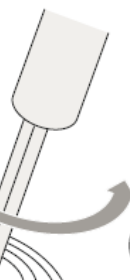
Tööaeg (t) liiga pikk või liiga lühike -> reguleerige aja pikkust

SW
3 mm



$t = \text{ca. } 10 \text{ sec}$

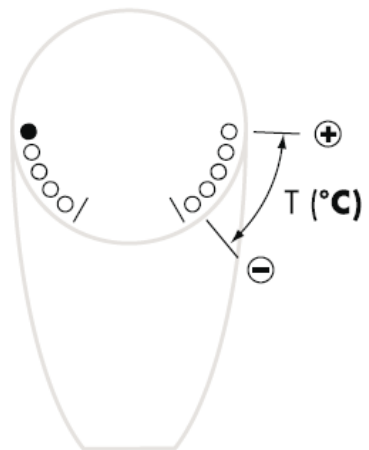
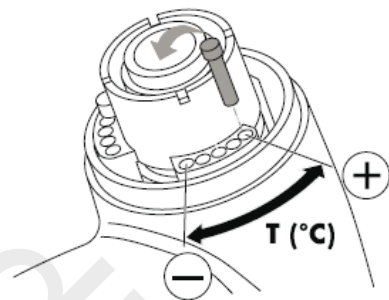
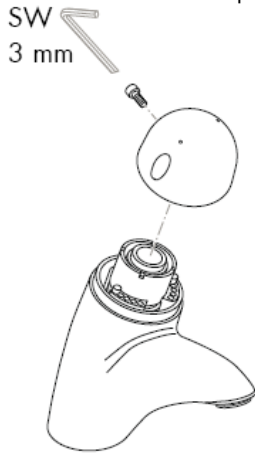
$t_{\text{max.}} = 39 \text{ sec}$



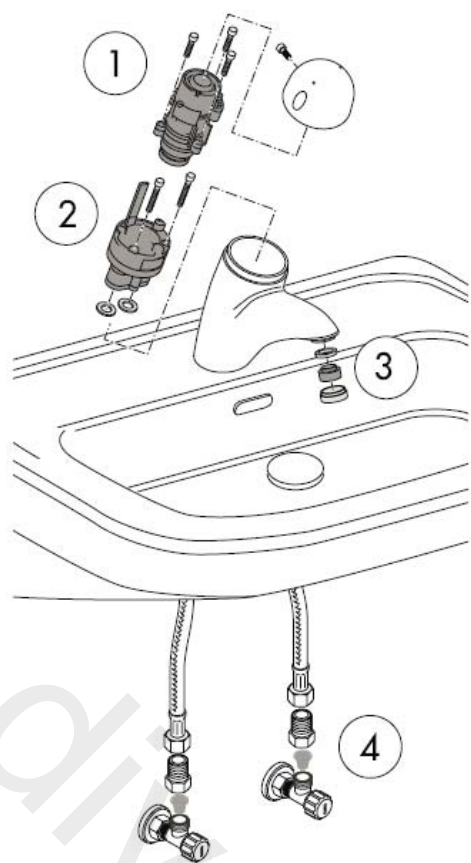
$t_{\text{min.}} = 1 \text{ sec}$



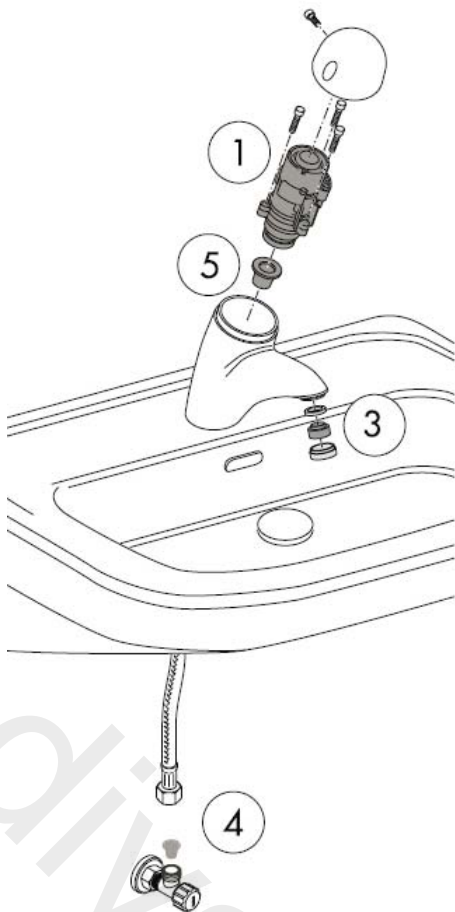
Temperatuur (T) liiga kõrge või liiga madal -> reguleerige temperatuurivahemikku



Kraan tilgub või vesi ei voola või vesi ei jää pidama -> vahetage element.
Temperatuuri ei saa reguleerida -> vahetage segisti.
Kraan tilgub või vesi ei voola või vesi ei jää pidama -> vahetage element.



Veehulk on liiga väike -> puhastage aeraator ja filter.



Tähelepanu! Segisti tuleb ühendada sõelaga varustatud nurgaklapiga. Segistit ei saa kasutada koos läbivoolu boileriga

Tähelepanu! Segisti paigaldamine, loputamine ja kontroll peab toimuma vastavalt kehtivatele normidele!

Kui külma ja kuuma vee ühenduste surve on väga erinev, tuleb need tasakaalustada.

Tehnilised andmed

Töörõhk	max. 1 MPa
Soovitav töörõhk:	0,1 – 0,5 MPa
Kontrollsurve:	1,6 MPa
(1 MPa = 10 baari = 147 PSI)	
Kuuma vee temperatuur:	max. 80° C
Soovitav kuuma vee temperatuur:	65° C
Läbivool:	6 l/min 0,3 MPa
Tööaeg:	1 – 39 sec.
Tehaseseadistus:	ca. 10 sec.

Kasutamine

Segisti aktiveeritakse käepidemele vajutades. See lülitub eelnevalt seatud aja möödumisel automaatselt välja. Käsitsi ei saa välja lülitada. Käepideme keeramine vasakule = külm vesi, paremale = soe vesi (võimalik ainult mudeli 15090000 korral).

Varuosad vt lk 2 + 3

1	käepide	96663000
2	tööelement	96665000
3	tööelement	96661000
4	õhustaja	96788000
5	kinnituskomplekt	96016000
6	ühendusvoolik	96666000
7	Tagasivoolu takistav element	96906000
8	käepide	96662000
9	tööelement	96664000
10	kinnituskomplekt	94702000
11	ühendusvoolik	96667000

hansgrohe

Montāžas instrukcija

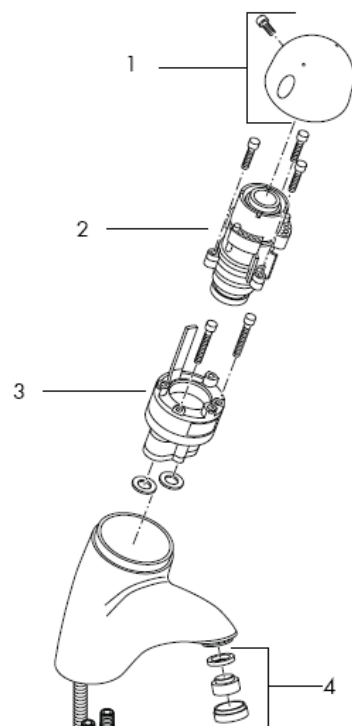
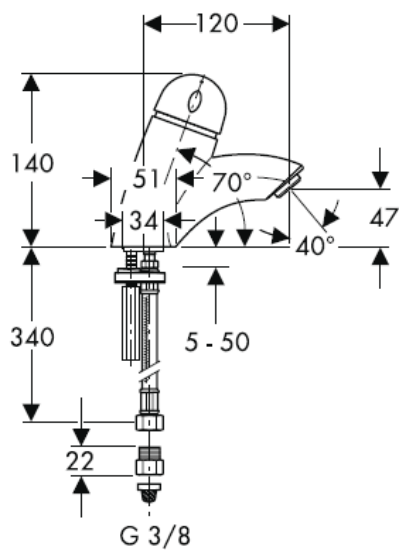


Talis Elegance
15090000

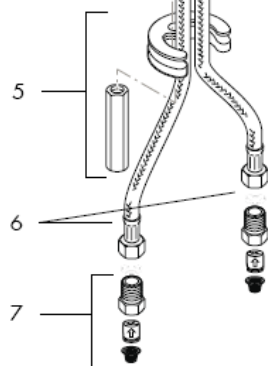
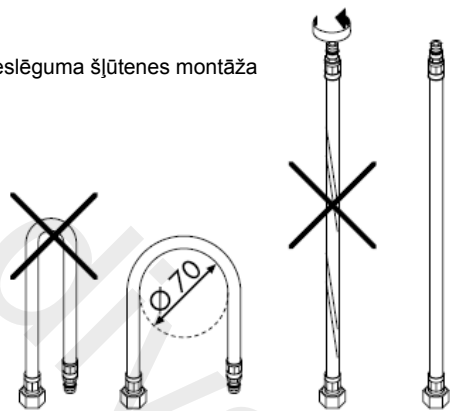


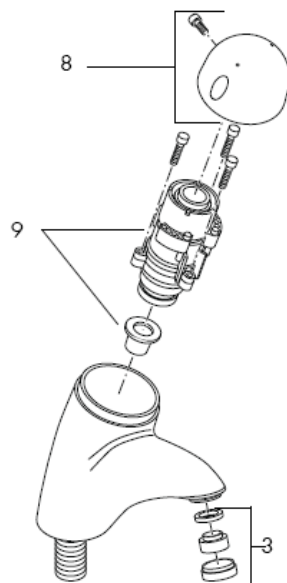
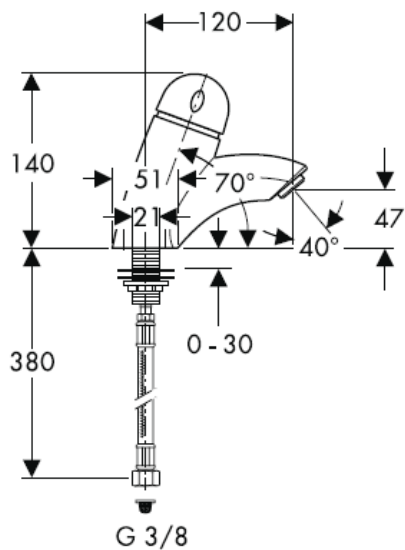
Talis Elegance
15097000

hansgrohe

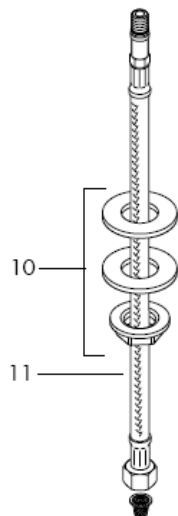
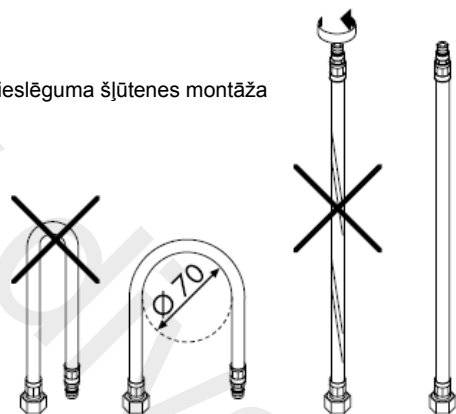


Pieslēguma šjūtenes montāža





Pieslēguma šļūtenes montāža

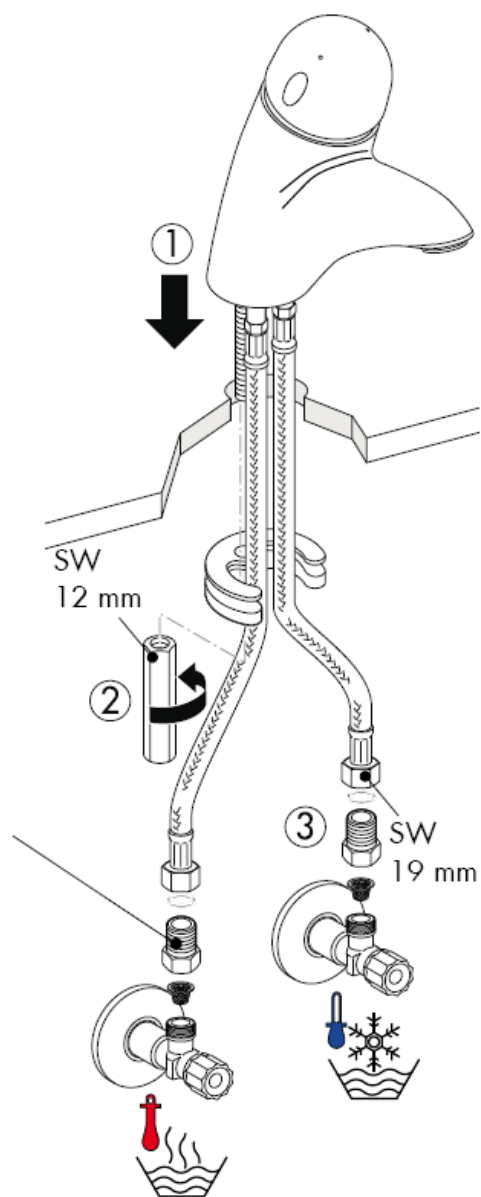




Atbilstoši izskatot pievadus.

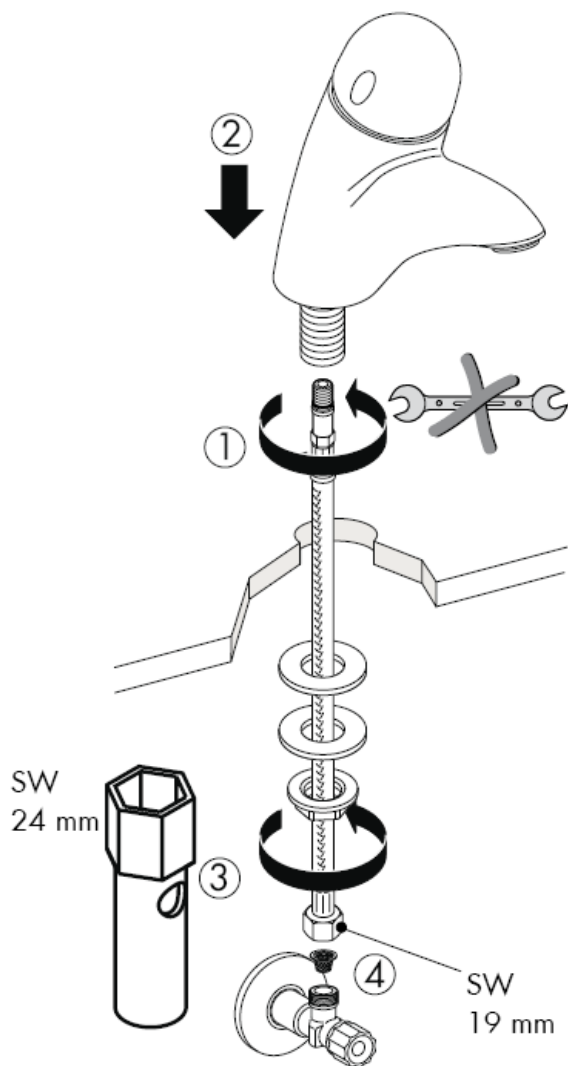


Uzmanību! Regulāri jāpārbauda pretvārsta funkcija saskaņā ar DIN EN 1717 saistībā ar nacionālajiem vai vietējiem noteikumiem (DIN 1988 vienreiz gadā).





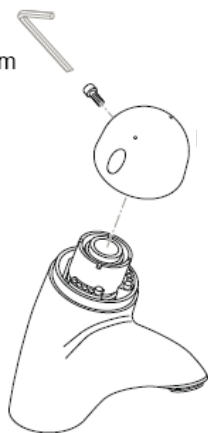
Atbilstoši izskalot pievadus.





Pārāk ilgs vai pārāk īss darbības laiks (t) -> lestatiet ilgumu

SW
3 mm

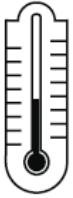


t = ca. 10 sec

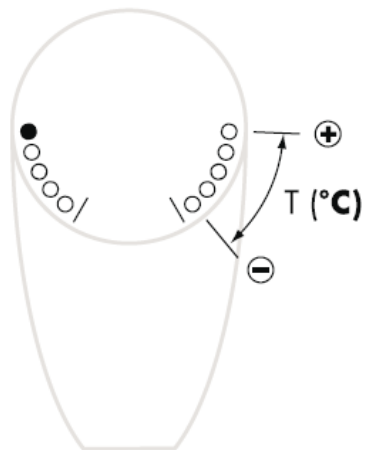
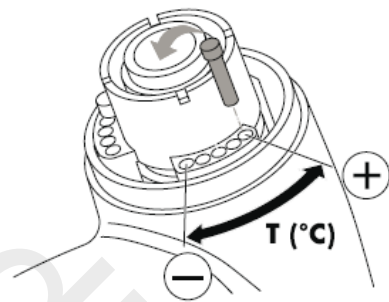
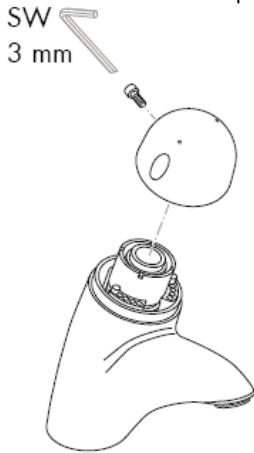
t_{max.} = 39 sec



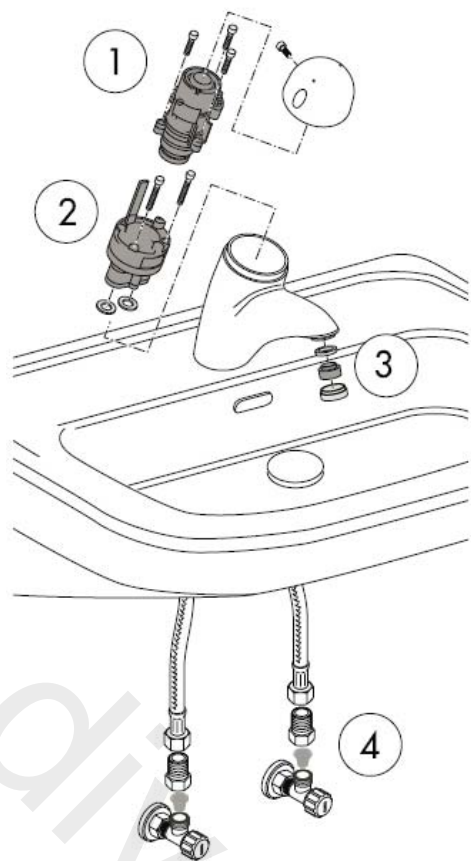
t_{min.} = 1 sec



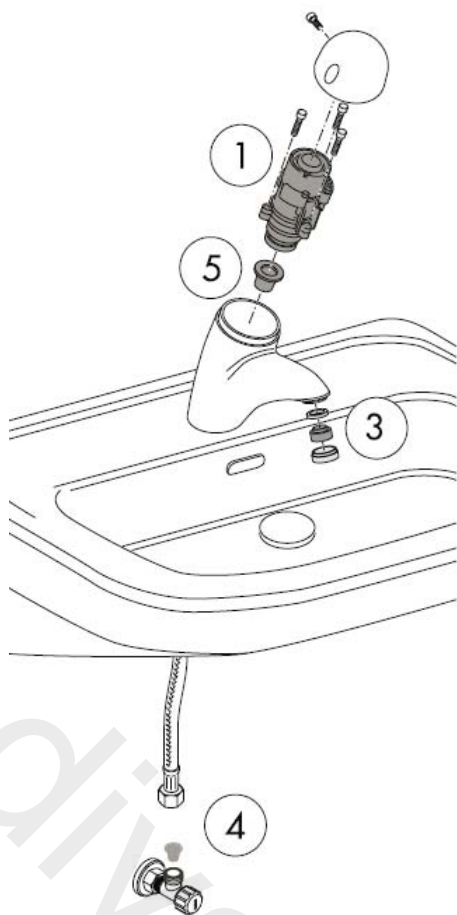
Pārāk augsta vai pārāk zema temperatūra (T) -> Iestatiet temperatūras ierobežojumu



Armatūra pil vai ūdens neplūst, vai ūdeni nevar apturēt -> Nomainiet patronu.
Nevar noregulēt temperatūru -> Nomainiet miksēšanas iekārtu.
Armatūra pil vai ūdens neplūst, vai ūdeni nevar apturēt -> Nomainiet patronu.



Pārāk mazs ūdens apjoms -> Izfīriet perlatoru un filtru.



Uzmanību! Jaucējkrāns jāpievieno pie stūra ventīļiem ar iebūvētu sietu. Jaucējkrānu nevar izmantot ar caurteces sildītāju.

Uzmanību! Armatūra jāuzstāda, jāizskalo un jāpārbauda atbilstoši spēkā esošajām normām!

Jāizlīdzina spiediena atšķirības starp aukstā un karstā ūdens pievadiem.

Tehniskie dati

Darba spiediens: max. 1 MPa
leteicamais darba spiediens: 0,1 – 0,5 MPa
Pārbaudes spiediens: 1,6 MPa
(1 MPa = 10 bar = 147 PSI)
Karstā ūdens temperatūra: max. 80° C
leteicamā karstā ūdens temperatūra: 65° C
Caurteces intensitāte: 6 l/min 0,3 MPa
Darbības laiks: 1 – 39 sec.
Rūpnīcas iestatījums: ca. 10 sec.

Lietošana

Nospiežot rokturi, tiek aktivizēta armatūra. Pēc iestatītā laika beigām tā automātiski izslēdzas. Manuāla izslēgšana nav iespējama. Pagriežot rokturi pa kreisi = aukstais ūdens, pa labi = siltais ūdens (iespējams tikai ar 15090000).
Rezerves daļas skat. lpp. 2 + 3

1	rokturis	96663000
2	Kartuša, kompl.	96665000
3	Kartuša, kompl.	96661000
4	Aeratora	96788000
5	Stiprinājuma elementu	96016000
6	Pieslēguma šļūtene	96666000
7	Atpakaļplūsmas aizturēšanas patrona	96906000
8	rokturis	96662000
9	Kartuša, kompl.	96664000
10	Stiprinājuma elementu	94702000
11	Pieslēguma šļūtene	96667000

hansgrohe

Uputstvo za montažu

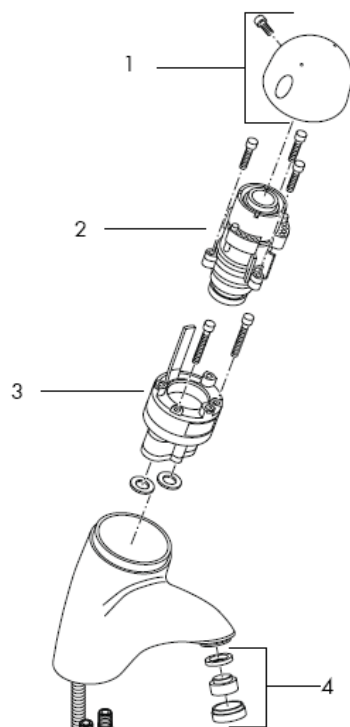
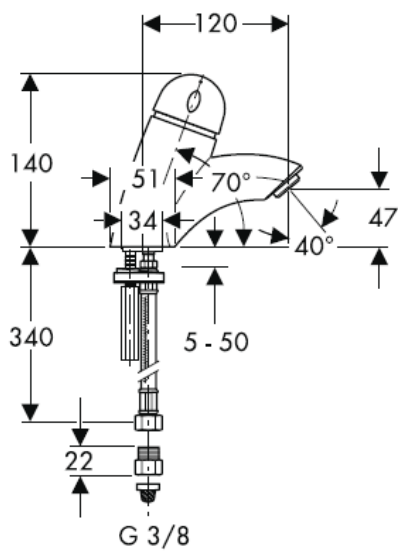


Talis Elegance
15090000

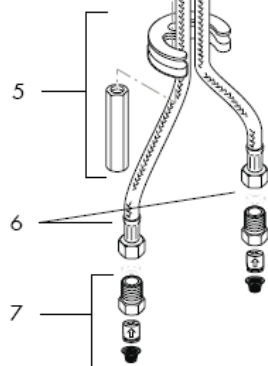
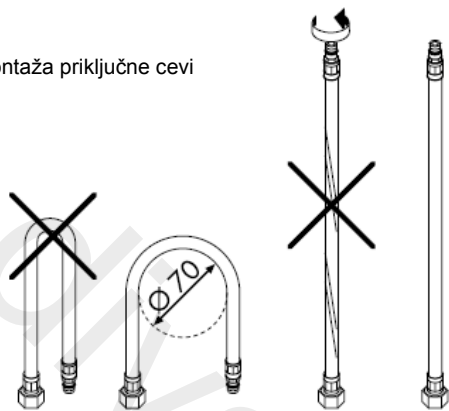


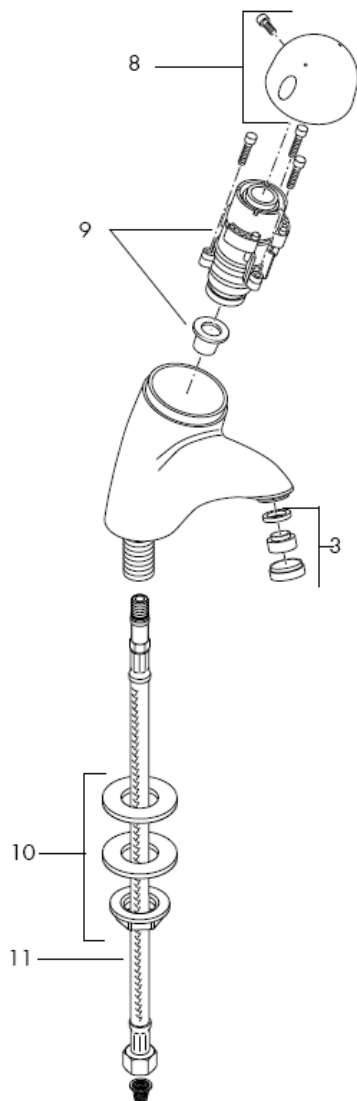
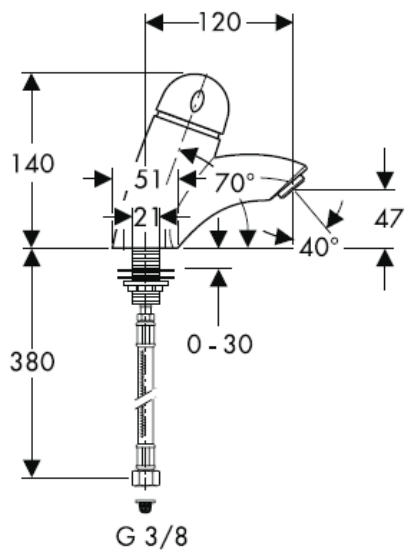
Talis Elegance
15097000

hansgrohe

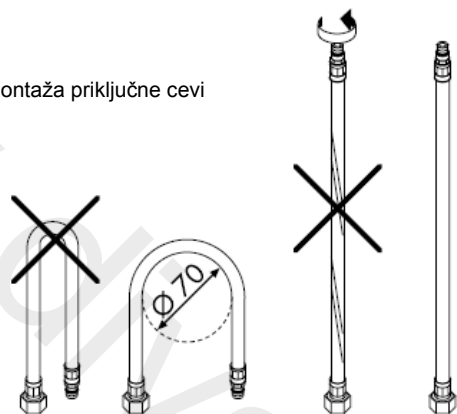


Montaža priključne cevi





Montaža priključne cevi

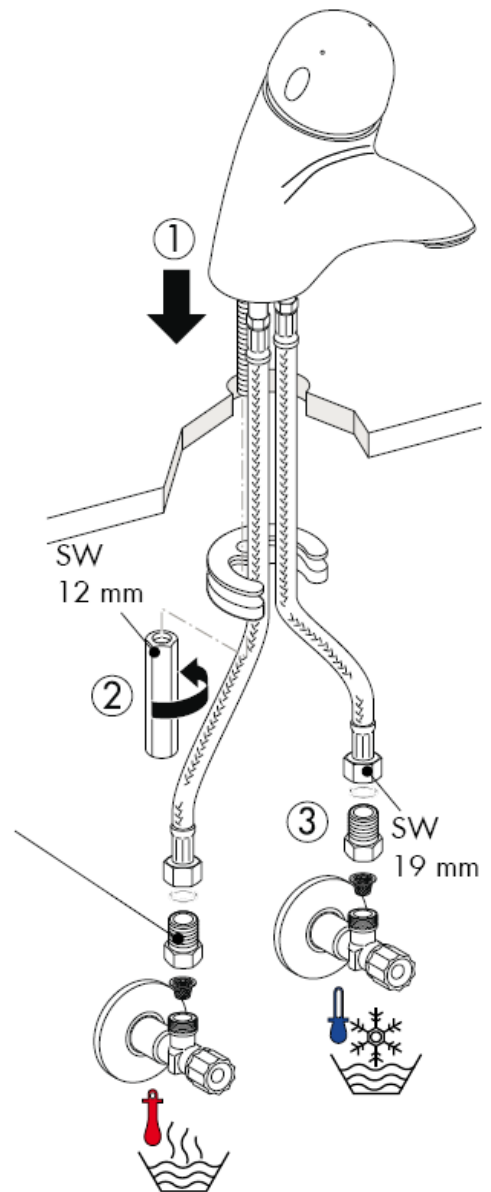




Ispirite cevi dovoda.

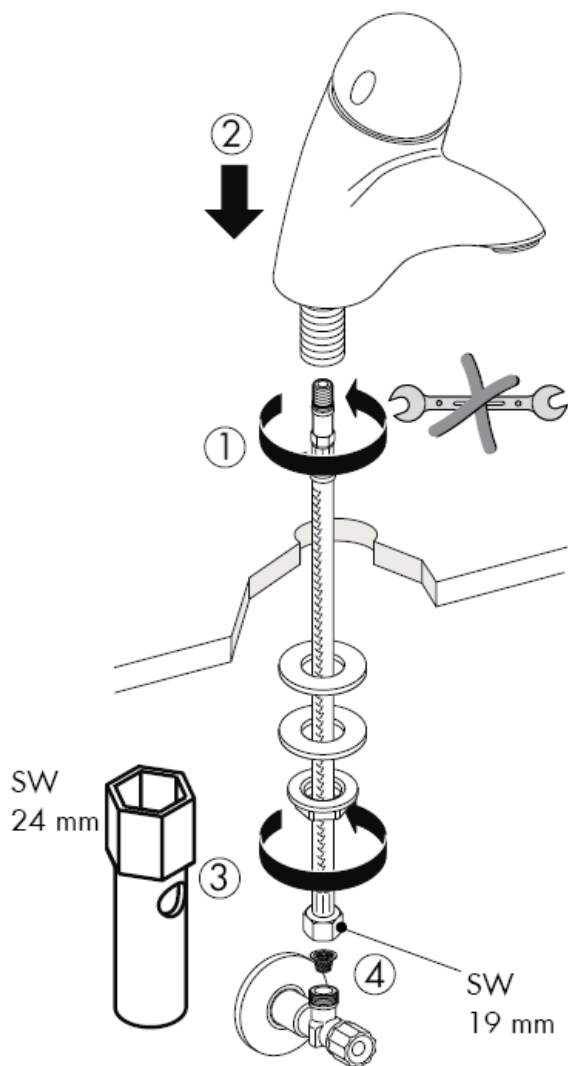


Pažnja! Ispravno funkcionisanje nepovratnog ventila se mora redovno proveravati prema standardu DIN EN 1717 i u skladu s važećim nacionalnim ili regionalnim propisima (DIN 1988 jednom godišnje).





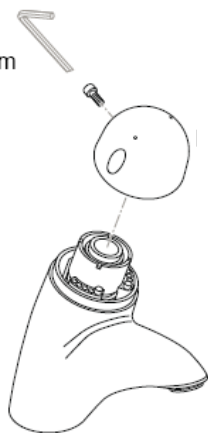
Isperite cevi dovoda.





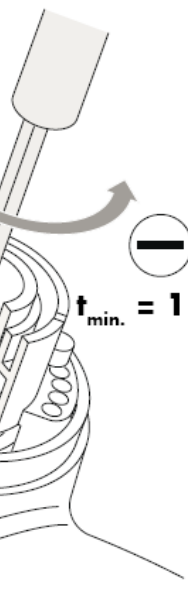
Vreme protoka (t) predugo ili prekratko -> podesite vreme trajanja

SW
3 mm



t = ca. 10 sec

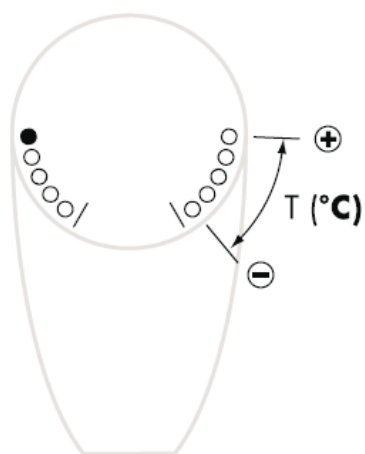
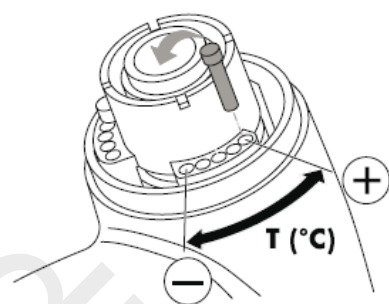
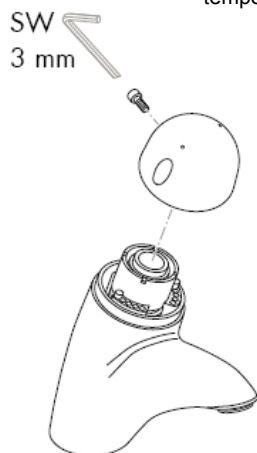
t_{max.} = 39 sec



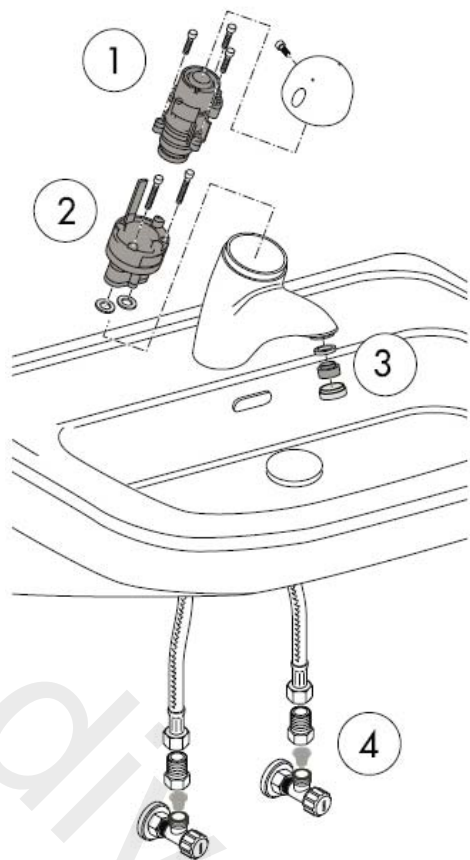
t_{min.} = 1 sec



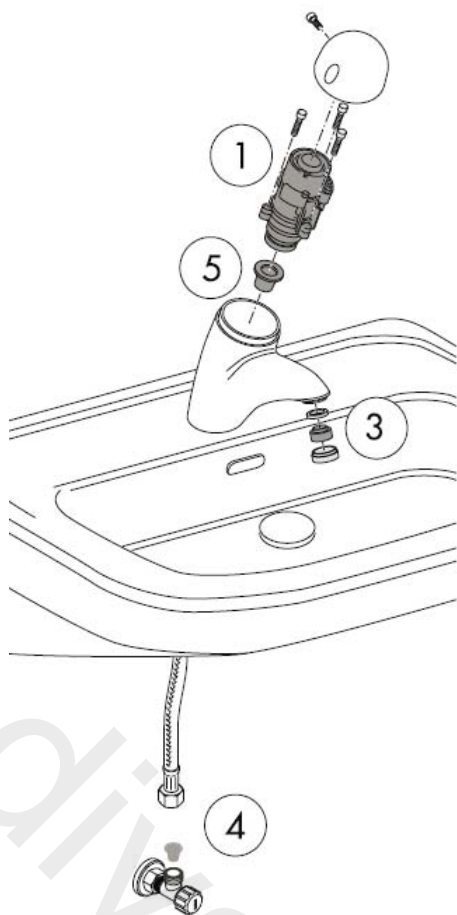
Temperatura (T) previsoka ili preniska -> podesite ograničavanje temperature



Armatura kaplje ili voda ne teče ili voda se ne zaustavlja -> promenite patronu.
Ne može se regulisati temperatura -> promenite mešač.
Armatura kaplje ili voda ne teče ili voda se ne zaustavlja -> promenite patronu.



Količina vode premala -> očistite perlator i filter.



Pažnja! Armatura mora biti priključena na ugaone ventile s ugrađenom mrežicom za filtriranje. Ova armatura se ne može koristiti u kombinaciji s protočnim bojlerom.

Pažnja! Armatura mora biti postavljena, isprana i testirana prema važećim normama!

Velika razlika u pritisku između vruće i hladne vode mora biti izbalansirana.

Tehnički podaci

Radni pritisak: max. 1 MPa
Preporučeni radni pritisak: 0,1 – 0,5 MPa
Probni pritisak: 1,6 MPa
(1 MPa = 10 bara = 147 PSI)
Temperatura vruće vode: max. 80° C
Preporučena temperatura vruće vode: 65° C
Protok vode: 6 l/min 0,3 MPa
Vreme protoka: 1 – 39 sec.
Fabrički namešteno: ca. 10 sec.

Rukovanje

Armatura se aktivira pritiskanjem ručice, a isključuje automatski po isteku unapred podešenog vremena. Ručno isključivanje nije moguće.

Okretanje ručice ulevo = hladna voda, udesno = topla voda (moguće samo za 15090000)

Rezervni delovi vidi stranu 2 + 3

1	Ručica	96663000
2	Kartuša kompl.	96665000
3	Kartuša kompl.	96661000
4	Aerator	96788000
5	Kompletna pričvrсна garnitura	96016000
6	Priključno crevo	96666000
7	Patrona nepovratnog ventila	96906000
8	Ručica	96662000
9	Kartuša kompl.	96664000
10	Kompletna pričvrсна garnitura	94702000
11	Kompletna pričvrсна garnitura	96667000

hansgrohe

Montasjeveiledning

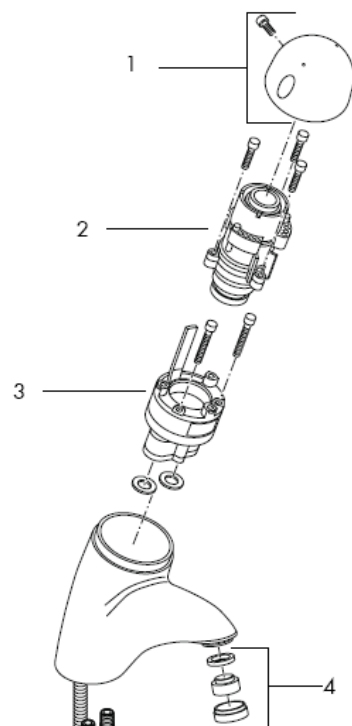
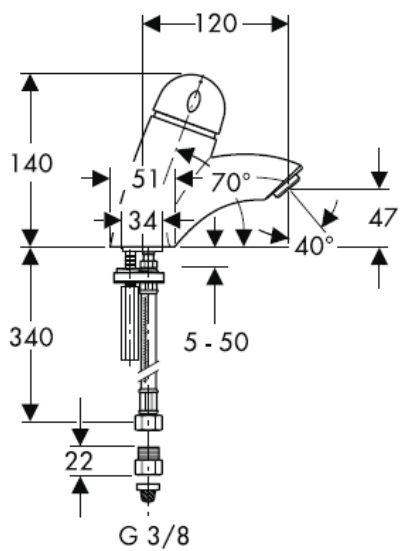


Talis Elegance
15090000

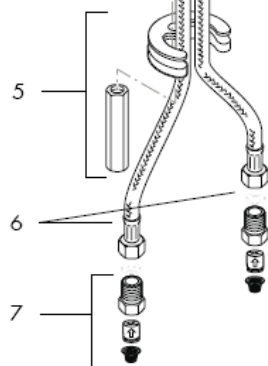
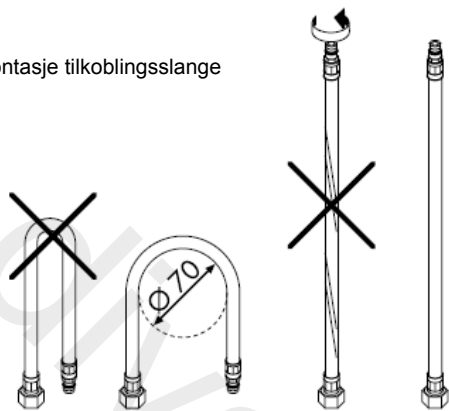


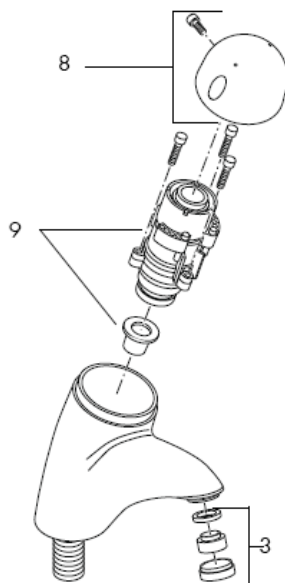
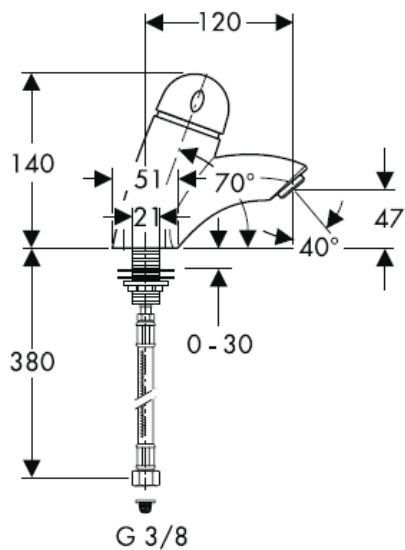
Talis Elegance
15097000

hansgrohe

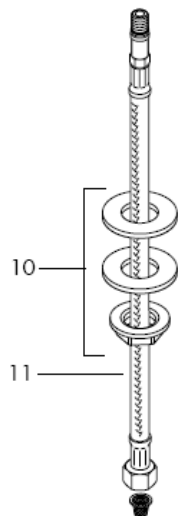
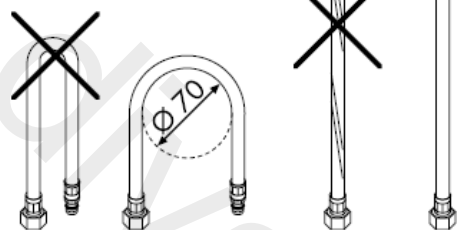


Montasje tilkoblingslange





Montasje tilkoblingslange

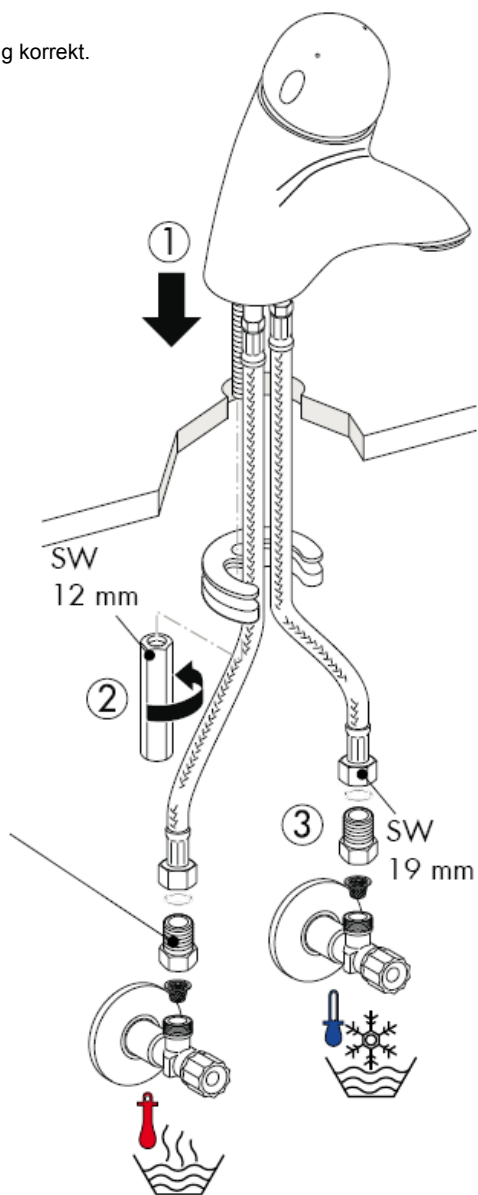




Forsyningsledninger spyles faglig korrekt.

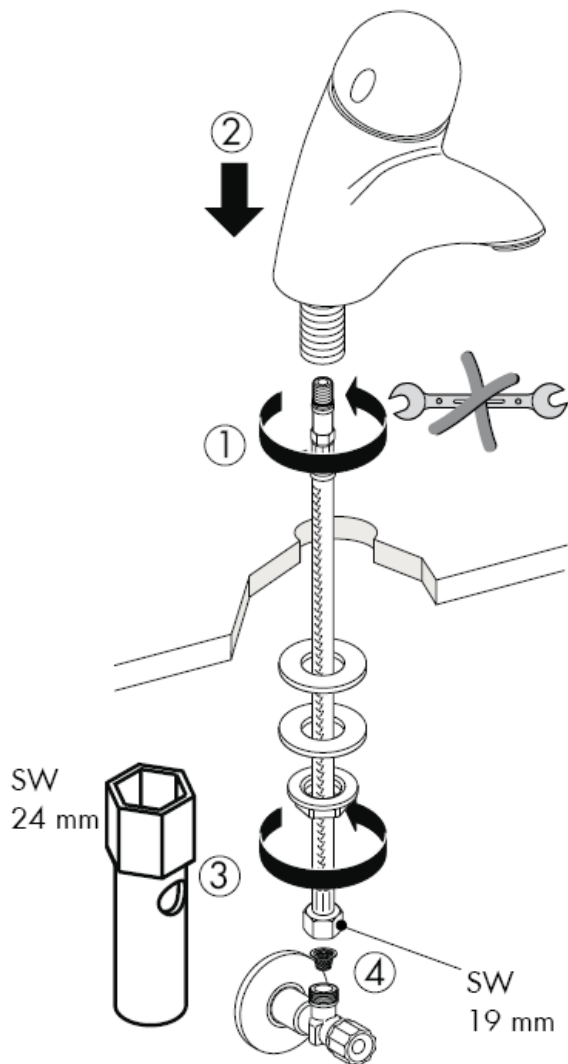


Obs! Funksjonen til returløpssperren skal iht. DIN EN 1717 og i samsvar med de nasjonale og lokale forskrifter sjekkes regelmessig (DIN 1988 en gang i året).





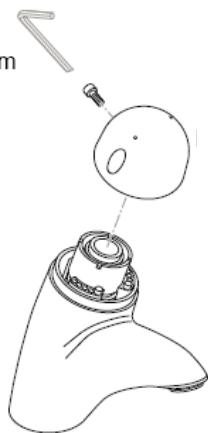
Forsyningsledninger spyles faglig korrekt.





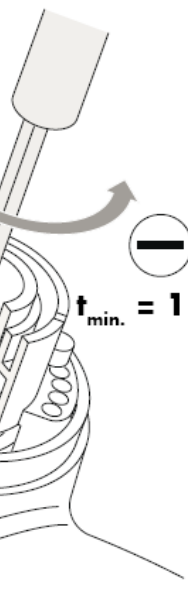
Innkoblingstid (t) for lang eller for kort -> innstill tidsrom

SW
3 mm



t = ca. 10 sec

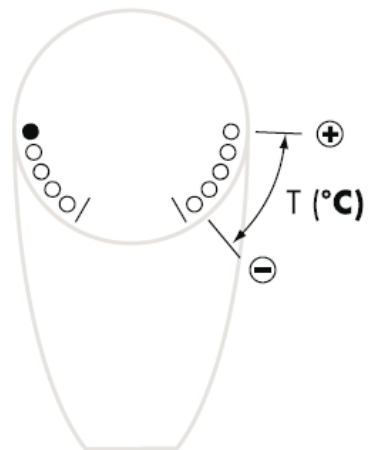
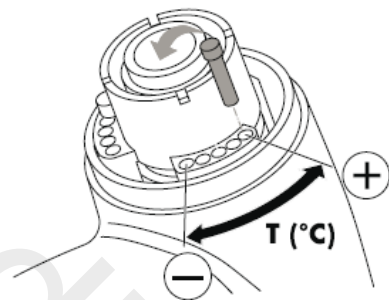
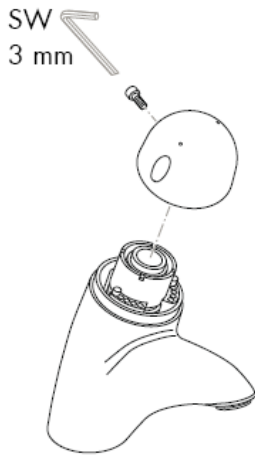
t_{max.} = 39 sec



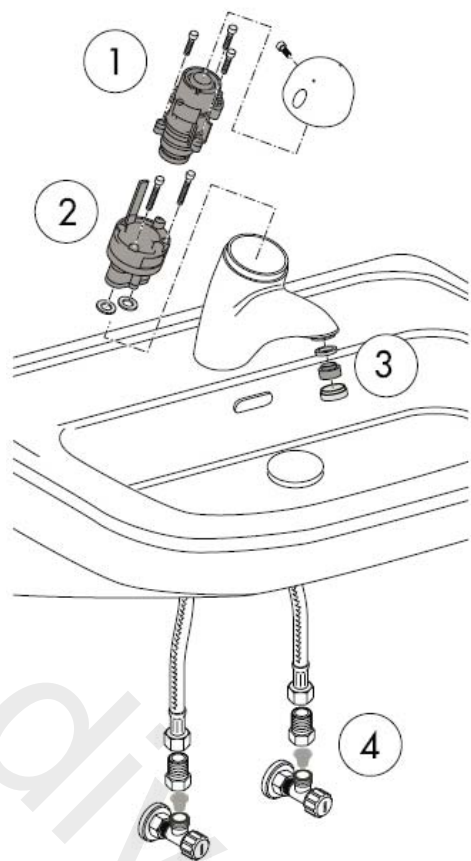
t_{min.} = 1 sec



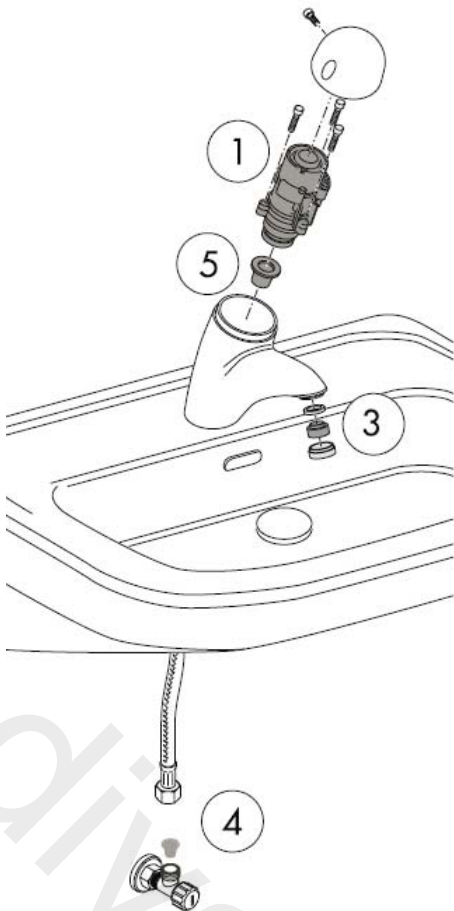
Temperatur (T) for høy eller for lav -> innstill temperaturlbegrensning



Armatur drypper, vann renner ikke, eller vann stopper ikke -> skift patron.
Temperatur kan ikke reguleres -> skift blandebatteri.
Armatur drypper, vann renner ikke, eller vann stopper ikke -> skift patron.



Temperatur kan ikke reguleres -> rengjør perlator og filter.



Obs! Armatur kobles med innbygd sil til hjørneventiler. Armaturen skal ikke brukes i forbindelse med en gjennomstrømningsovn.

Obs! Armaturen skal monteres iht. gyldige standarder. De skal spyles og sjekkes!

Store trykkdifferanser mellom kaldt- og varmtvannstilkoblinger skal utlignes.

Tekniske data

Driftstrykk	max. 1 MPa
Anbefalt driftstrykk:	0,1 – 0,5 MPa
Prøvetrykk	1,6 MPa
(1 Mpa = 10 bar = 147 PSI)	
Varmtvannstemperatur	max. 80° C
Anbefalt temperatur for varmt vann	65° C
Gjennomstrømningsytelse:	6 l/min 0,3 MPa
Innkoblingstid:	1 – 39 sec.
Fabrikkinnstilling:	ca. 10 sec.

Betjening

Ved trykk på grepet aktiveres armaturen. Etter en forhåndsinnstilt tid kobler den seg automatisk ut. Manuell utkobling er ikke mulig.

Dreining av grepet til venstre = kaldt vann, til høyre = varmt vann (kun mulig ved 15090000)

Servicelever se side 2 + 3

1	Grep	96663000
2	Kartusj	96665000
3	Kartusj	96661000
4	Luftsprudler	96788000
5	Skafffeste	96016000
6	Tilkoblingslange	96666000
7	Plugg til kranhull	96906000
8	Grep	96662000
9	Kartusj	96664000
10	Skafffeste	94702000
11	Tilkoblingslange	96667000

hansgrohe

РЪКОВОДСТВО ЗА МОНТАЖ

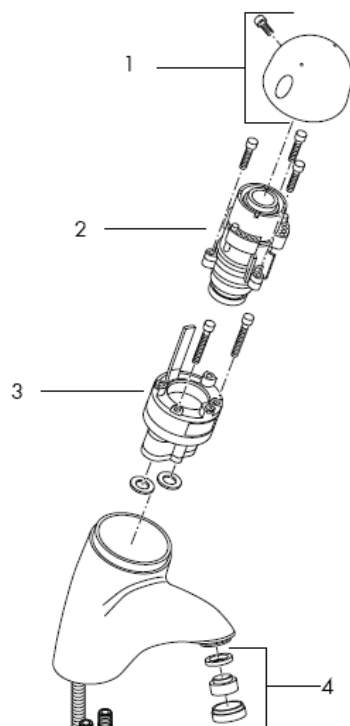
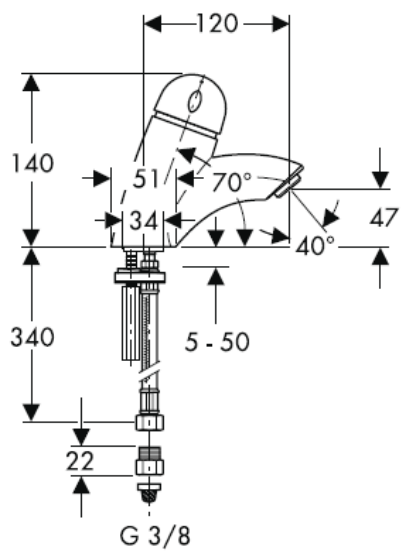


Talis Elegance
15090000

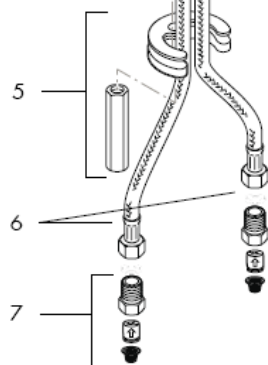


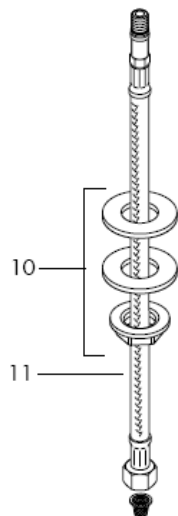
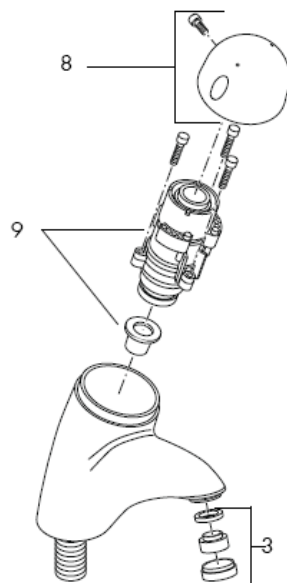
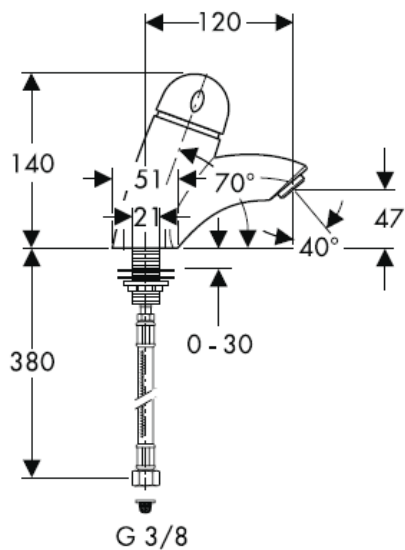
Talis Elegance
15097000

hansgrohe

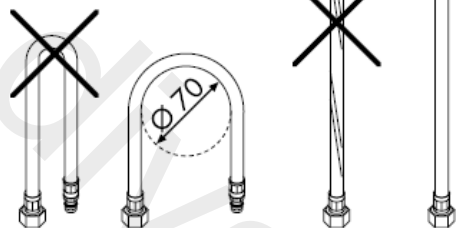


Монтаж на свързващия маркуч





Монтаж на свързващия
маркуч

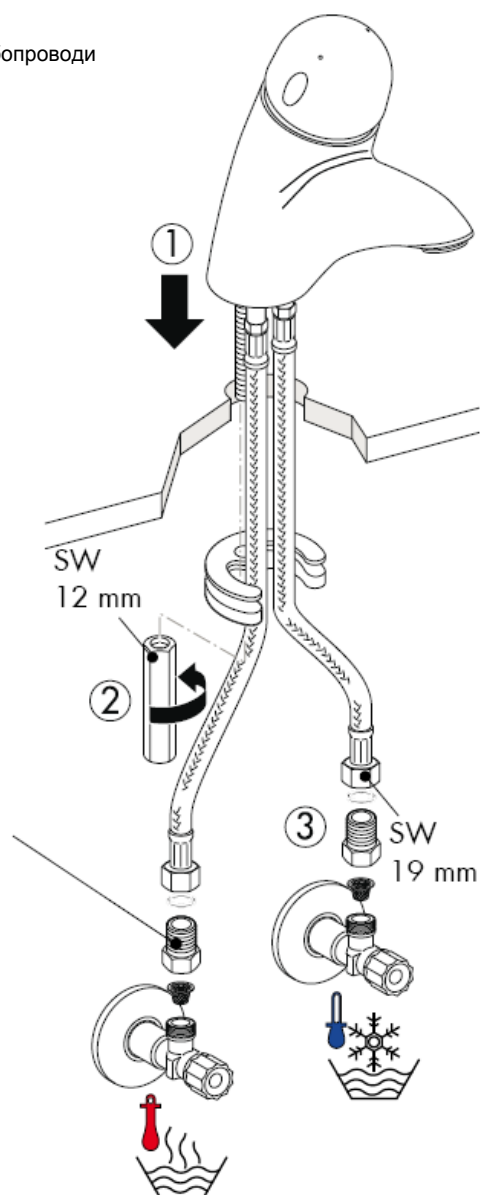




Промийте захранващите тръбопроводи
съобразно изискванията.

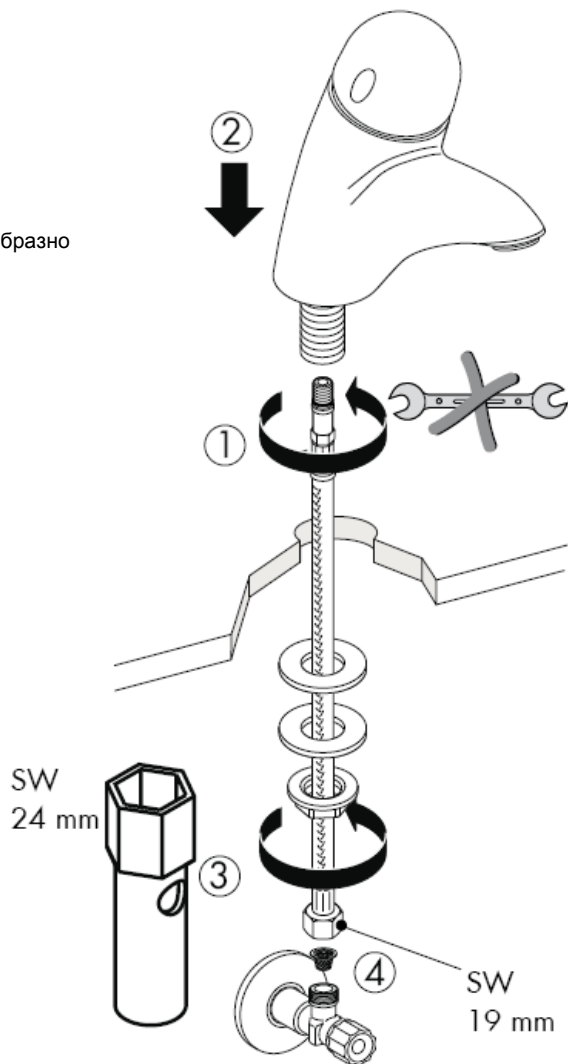


Внимание! Съгласно DIN EN 1717 редовно трябва да се проверява функционирането на приспособленията за предотвратяване на обратния поток в съответствие с националните или регионални изисквания (DIN 1988 веднъж годишно).





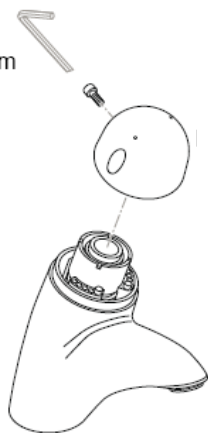
Промийте захранващите тръбопроводи съобразно изискванията.





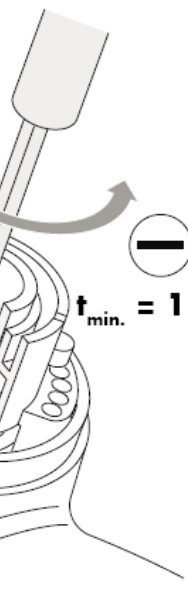
Време на работа (t) твърде дълго или твърде кратко -> настройка на продължителността

SW
3 mm



t = ca. 10 sec

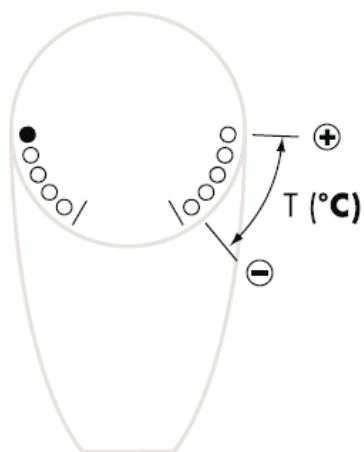
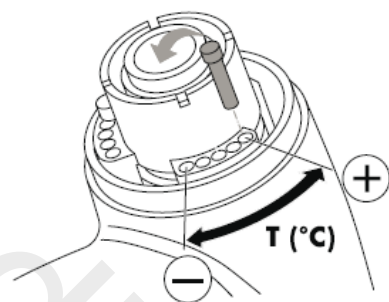
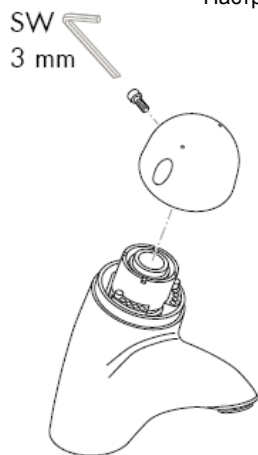
t_{max.} = 39 sec



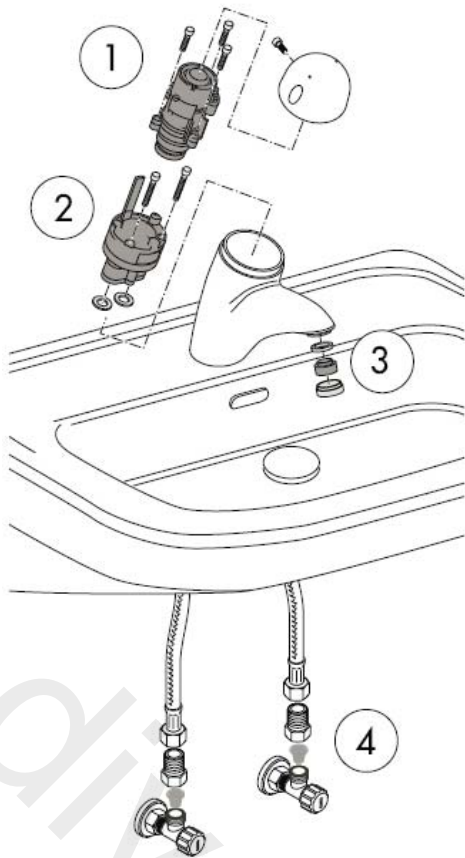
t_{min.} = 1 sec



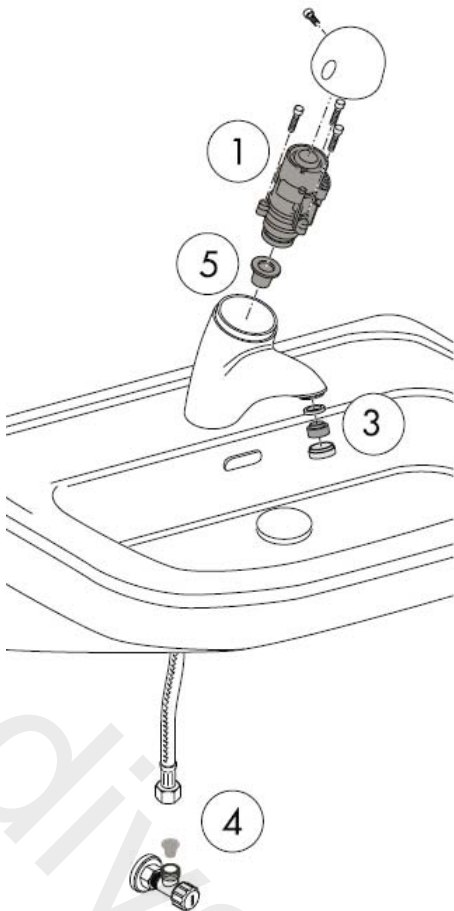
Температурата (T) е твърде висока или твърде ниска ->
Настройте ограничение на температурата



Арматурата капе или не тече вода или водата не спира -> Сменете патрона.
Температурата не може да се регулира -> Сменете звеното на смесителя.
Арматурата капе или не тече вода или водата не спира -> Сменете патрона.



Количеството вода е твърде малко -> Почистете аератора и филтъра.



Внимание! Арматурата трябва да се свърже с ъгловите клапани с вградена цедка. Арматурата не може да се използва във връзка с проточен нагревател.

Внимание! Арматурата трябва да се монтира, промие и провери в съответствие с валидните норми!

Големите разлики в налягането между изводите за студената и топлата вода трябва да се изравняват.

Технически данни

Работно налягане: max. 1 MPa
Препоръчително работно налягане: 0,1 – 0,5 MPa
Контролно налягане: 1,6 MPa
(1 MPa = 10 bar = 147 PSI)
Температура на горещата вода: max. 80° C
Препоръчителна температура на горещата вода: 65° C
Мощност на потока: 6 l/min 0,3 MPa
Време за работа: 1 – 39 sec.
Фабрична настройка: ca. 10 sec.

Обслужване

Арматурата се активира посредством натискане на ръкохватката. След предварително настроеното време тя се изключва автоматично. Не е възможно ръчно изключване.

Завъртете ръкохватката наляво = студена вода, надясно = топла вода (възможно само при 15090000).

Сервизни части вижте стр. 2 + 3

1	Ръкохватка	96663000
2	Гилзи компл.	96665000
3	Гилзи компл.	96661000
4	Аератор	96788000
5	Закрепване на шийката	96016000
6	Свързващ маркуч	96666000
7	Пробка за отвора на крана	96906000
8	Ръкохватка	96662000
9	Гилзи компл.	96664000
10	Закрепване на шийката	94702000
11	Свързващ маркуч	96667000

hansgrohe

Udhëzime rreth montimit

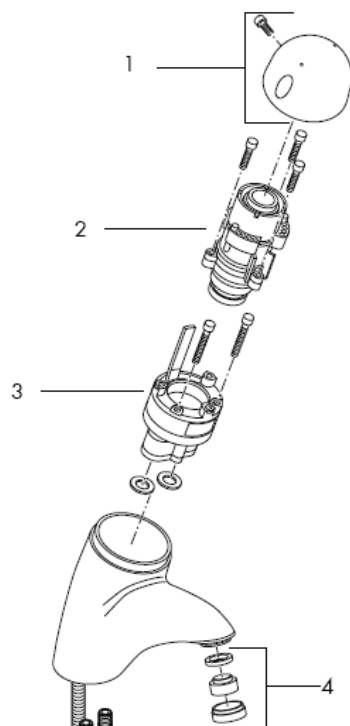
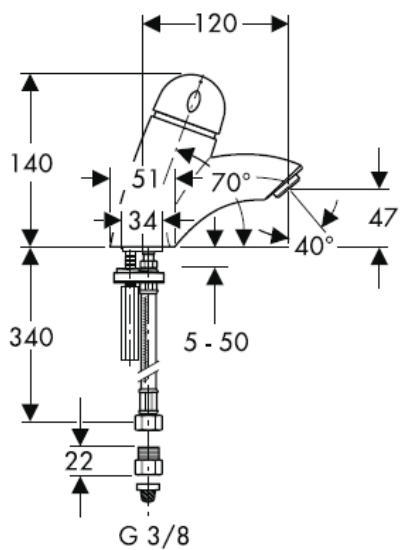


Talis Elegance
15090000

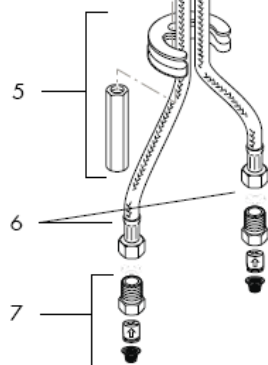
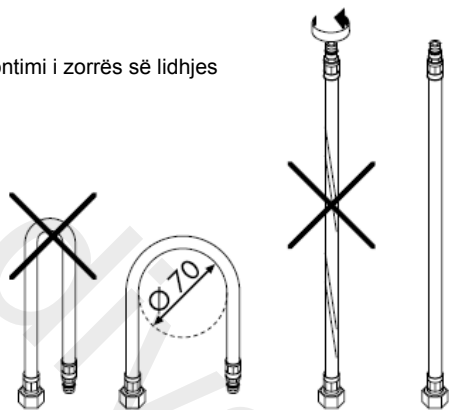


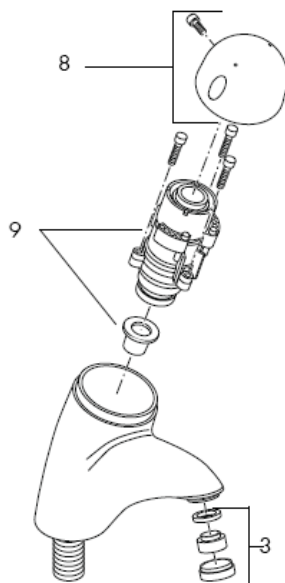
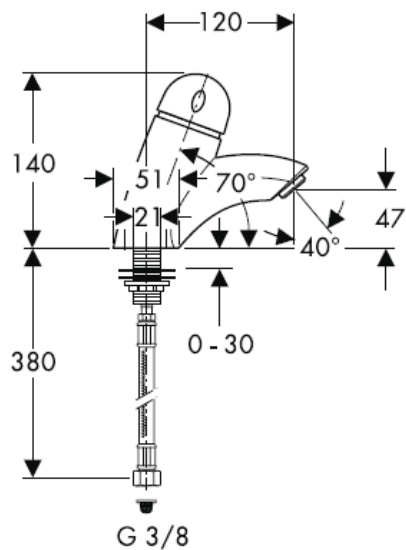
Talis Elegance
15097000

hansgrohe

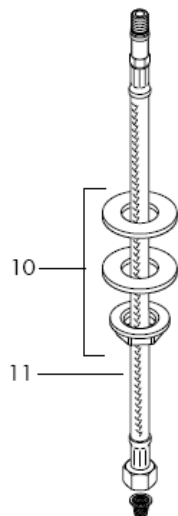
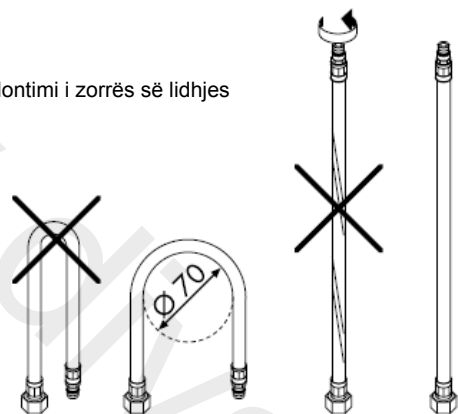


Montimi i zorrës së lidhjes





Montimi i zorrës së lidhjes

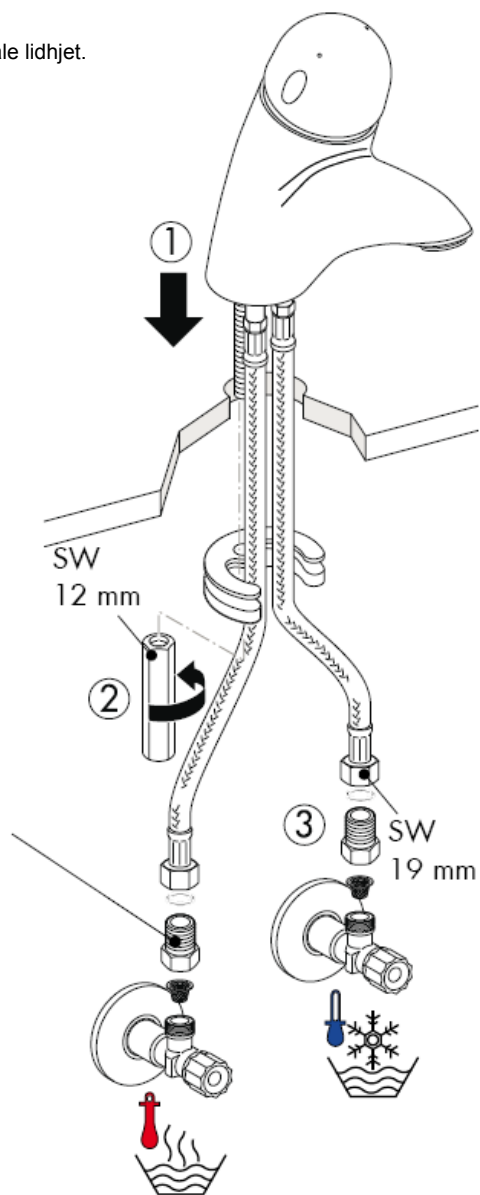




Shpërlani në mënyrë profesionale lidhjet.

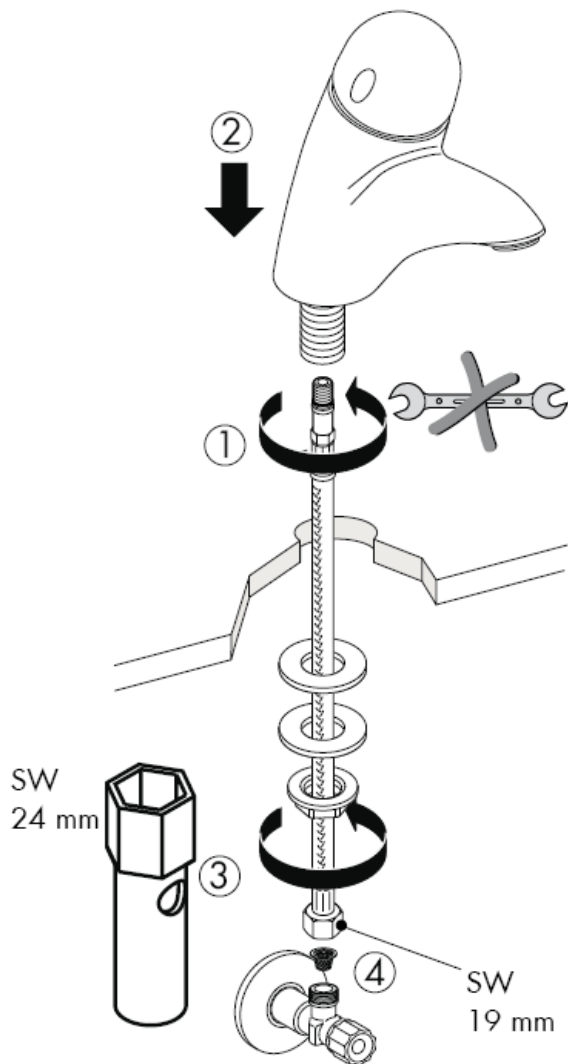


Kujdes! Penguesit e rrjedhjes në drejtim të kundërt duhen kontrolluar rregullisht në bazë të normave DIN EN 1717 konform normave nacionale dhe regionale (DIN 1988 një herë në vit).





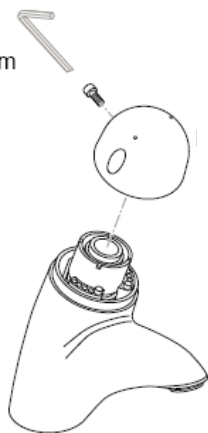
Shpërlani në mënyrë profesionale lidhjet.





Koha e punës (t) tepër e gjatë -> rregulloni kohëzgjatjen

SW
3 mm



$t = \text{ca. } 10 \text{ sec}$

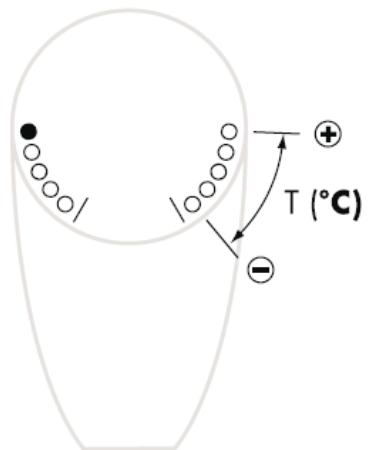
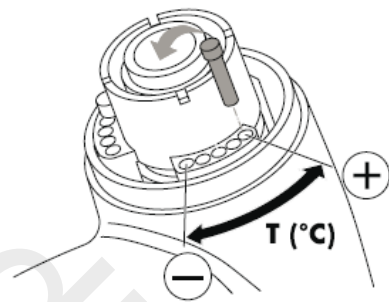
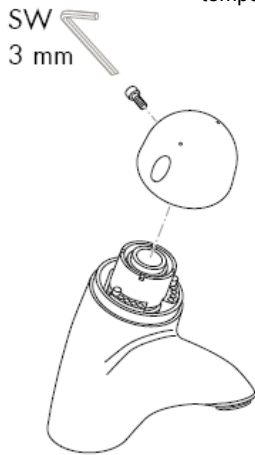
$t_{\text{max.}} = 39 \text{ sec}$



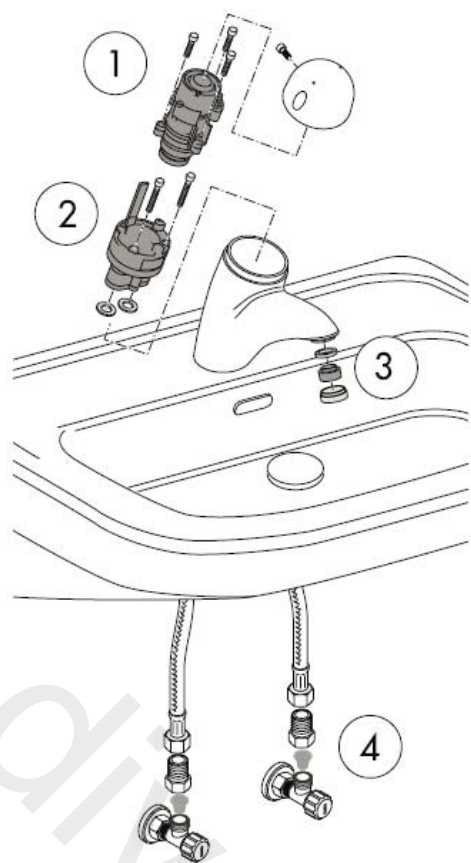
$t_{\text{min.}} = 1 \text{ sec}$



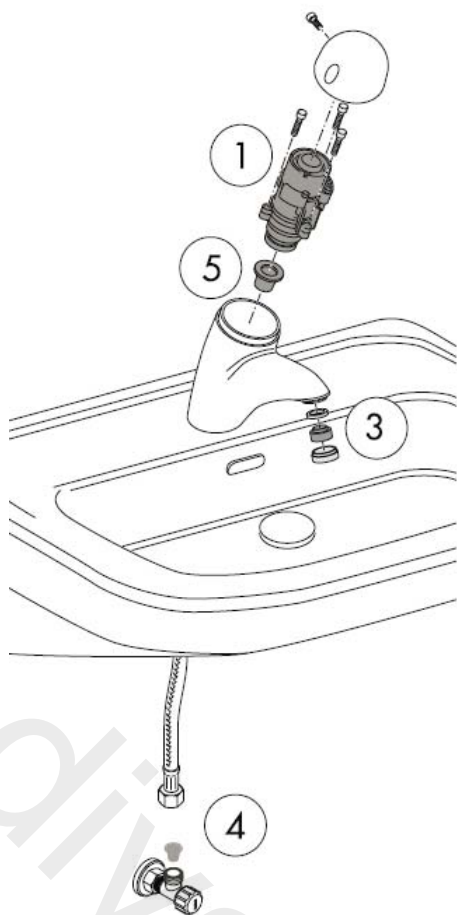
Temperatura (T) tepër e lartë ose e ulët -> rregulloni kufizimin e temperaturës



Armatura pikon ose uji nuk rrjedh ose uji nuk ndalet -> ndërroni kasetën.
Temperatura nuk mund të rregullohet -> ndërroni njësinë e rubinetit me ujë të përzier.
Armatura pikon ose uji nuk rrjedh ose uji nuk ndalet -> ndërroni kasetën.



Sasia e ujit është tepër e vogël -> pastroni perlatorin dhe filtrin.



Kujdes! Armatura lidhet me ventilet këndore të pajisura me sitë. Armatura nuk mund të përdoret në kombinim me një ngrohës elektrik të ujit.

Kujdes! Armatura duhet montuar, shpërlarë dhe kontrolluar në bazë të normave të vlefshme!

Ndryshimet e mëdha të presionit mes lidhjeve të ujit të ftohtë dhe atij të ngrohtë duhen ekuilibruar.

Të dhëna teknike

Presioni gjatë punës	max. 1 MPa
Presioni i rekomanduar:	0,1 – 0,5 MPa
Presioni për provë:	1,6 MPa
(1 MPa = 10 bar = 147 PSI)	
Temperatura e ujit të ngrohtë	max. 80° C
Temperatura e rekomanduar e ujit të ngrohtë:	65° C
Kapaciteti i rrjedhjes:	6 l/min 0,3 MPa
Kohëzgjatja e punës:	1 – 39 sec.
Regullimet bazë sipas fabrikës:	ca. 10 sec.

Përdorimi

Duke shtypur dorezën aktivizohet armatura. Pas kohës së programuar ajo fiket automatikisht. Nuk është e nevojshme fikja manuale.

Rrotullimi i dorezës në të majtë = ujë i ftohtë, në të djathtë = ujë i nxehtë (është e mundur vetëm tek 15090000)

Pjesët e servisit shih faqen _1c 2 + 3

1	Dorezë	96663000
2	Kaseta komplet	96665000
3	Kaseta komplet	96661000
4	Perlatori	96788000
5	Mbërthimi i shaftit	96016000
6	Zorra e lidhjes	96666000
7	Tapa për mbylljen e vrimës së rubinetit	96906000
8	Dorezë	96662000
9	Kaseta komplet	96664000
10	Mbërthimi i shaftit	94702000
11	Zorra e lidhjes	96667000

hansgrohe