

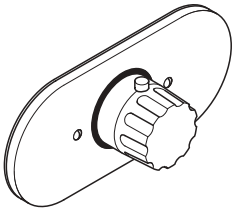
hansgrohe®

Ideen fürs Bad

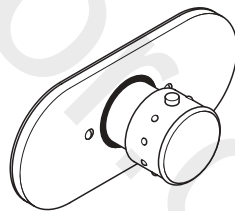
Garantie-Pass



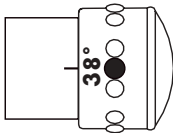
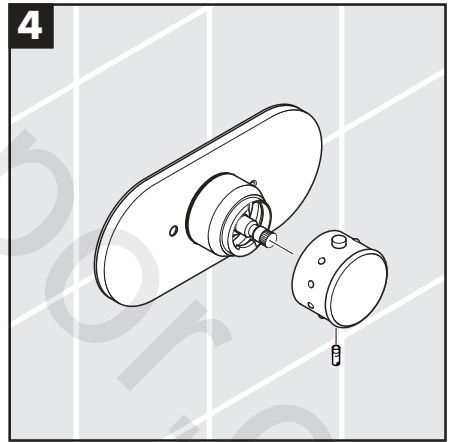
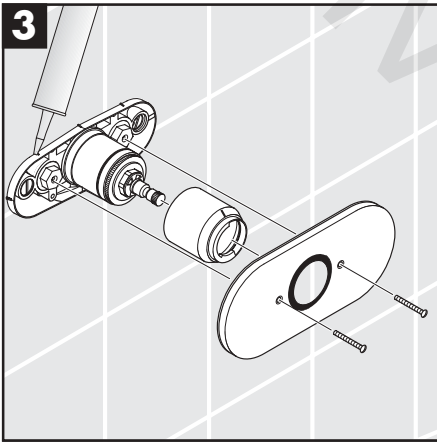
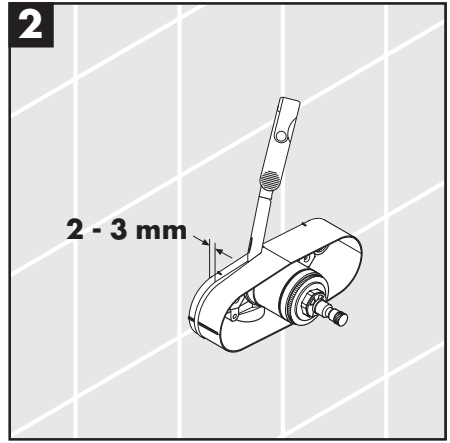
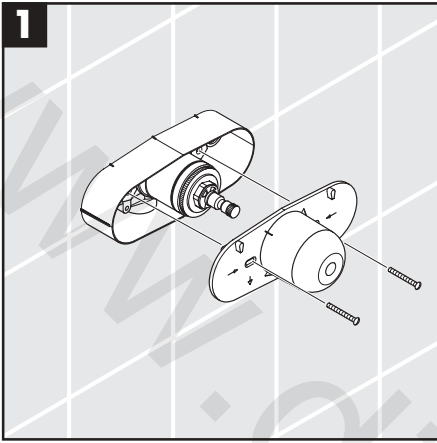
Metropol/Mondial



14376/14378



15376/15378



Griff in Stellung 38° aufstecken
 Monter la poignée en position 38°
 Mount setting knob in 38° position
 Positionare la maniglia a 38°
 Montar el mando en la posición 38°
 Greep op 38° instellen
 Monter skalagrebet i positionen 38°
 Montar o manípulo na posição 38°

hansgrohe[®]

Ideen fürs Bad

Thermostat einjustieren

Eine Korrektur ist erforderlich, wenn die an der Entnahmestelle gemessene Temperatur von der am Thermostat eingestellten Temperatur abweicht. Dabei ist folgendes zu beachten:

1. Thermostatgriff drehen bis an der Entnahmestelle Wasser mit 38°C austritt.
2. Griffschraube lösen.
3. Griff zurückziehen und bis Stellung 38°C drehen.
4. Griff aufstecken und Griffschraube festziehen.

Étalonnage du thermostat

Un étalonnage est nécessaire lorsque la température puisée diffère sensiblement de celle affichée sur la poignée du thermostat jusqu'à obtention d'une température à 38°C. Desserrer la vis de maintien de la poignée retirer la poignée. Repositionner sur 38°C.

Thermostat adjustment

Correction is necessary if the temperature measured at the take off point differs from the temperature set on the scale. During correction the following should be observed:

1. Turn handle until water is 38°C at the outlet.
2. Loosen the grub screw.
3. Take handle off and turn it so the 38°C mark is showing
4. Reposition the handle on thermostat spindle. Tighten grub screw.

Taratura

Una taratura è necessaria quando la temperatura dell'acqua misurata sul punto di prelievo non corrisponde a quella gissati sul termostato. Operazioni di taratura:

1. Girare la manopola graduata sino al punto di presa.
2. Uscita d'acqua a 38° C. Allentare la vite della manopola.
3. Ritirare la manopola e girarla sino alla posizione 38° C.
4. Inserire la manopola ed avvitare la vite della manopola.

Ajuste del termostato

Un ajuste hace falta, cuando la temperatura del agua saliente y la graduación del termostato no coinciden. Para el ajuste observar los siguientes pasos:

1. Girar mando del termostato hasta que el agua-sale a 38° C.
2. Aflojar tornillo del mando.
3. Retirar mando y girarlo hasta la posición 38° C.
4. Colocar mando y atornillarlos.girar hasta la posición de 38° C. Volver a colocar el mando y atornillarlos.

Thermostaat instellen

Een correctie is noodzakelijk als de tapplaats gemeten temperatuur van de bij de thermostaat ingestelde temperatuur afwijkt. Bij het corrigeren moet op het volgende worden gelet:

1. Thermostaatgreep draaien tot er 38°C gemeten wordt.
2. Schroefje van de greep losdraaien.
3. Greep naar voren trekken en tot de 38°C positie draaien.
4. Greep weer opsteken en schroef vastdraaien.

Justering

Hvis temperaturer son måles i tappepunktet avviker fra temperaturer på termostaten må på tappestedet dette korrigeres. Pass på følgende:

1. Drei grepet til innstilling for vanntemperatur 38° C.
2. Løsne skruen på grepet.
3. Dra grepet tilbake og drei det til stilling 38° C.
4. Sett på grepet og skru fast skruen.

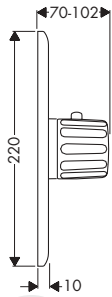
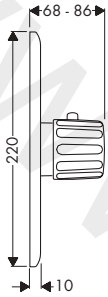
Afinação

Torna-se necessário afinar a misturadora se a temperatura da água não condiz com a indicada na escala graduada. Para afinar a temperatura proceder assim:

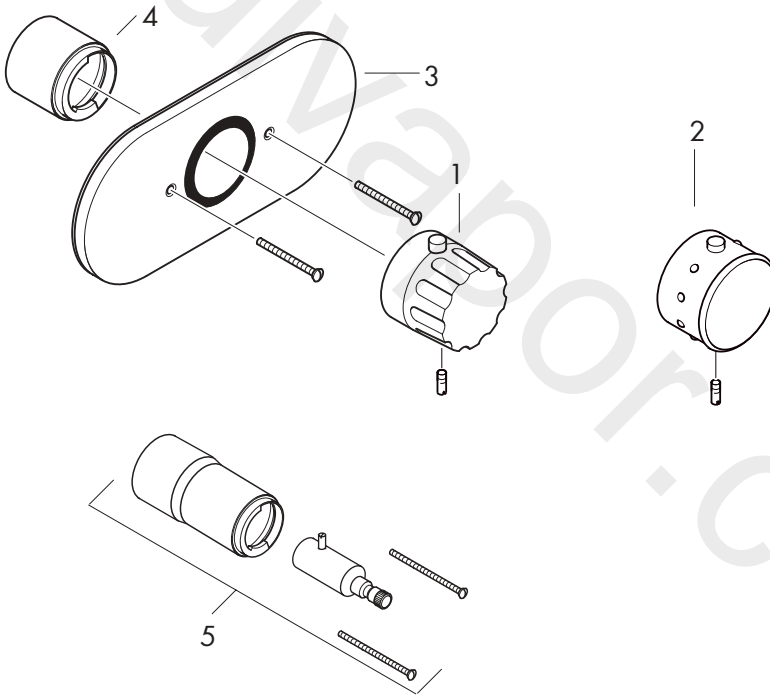
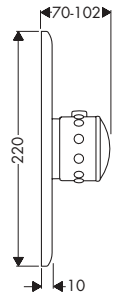
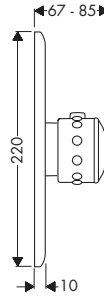
1. Rode o manípulo até a água sair á temperatura de 38°C.
2. Desaperte a parafuso do manípulo.
3. Retire o manípulo graduado e rode-o até à posição de 38°C.
4. Encaixe de novo o manípulo e aperte o parafuso.

hansgrohe®

Metropol
14376 DN15 (1/2") 14378 DN20 (3/4")



Mondial
15376 DN15 (1/2") 15378 DN20 (3/4")



hansgrohe[®]

Ideen fürs Bad

Ersatzteile/Pièces détachées/Spare Parts/Parti di ricambio/ Requestos/Onderdelen/Reserve dele/Peças de substituição

1 Griff Metropol	14391XX	1 Mando Metropol	14391XX
2 Griff Mondial	15391XX	2 Mando Mondial	15391XX
3 Rosette DN15 (1/2")	94351XX	3 Embellecedor 1/2"	94351XX
Rosette DN20 (3/4")	94352XX	Embellecedor 3/4"	94352XX
4 Hülse DN15 (1/2")	92652XX	4 Casquillo 1/2"	92652XX
Hülse DN20 (3/4")	92653XX	Casquillo 3/4"	92653XX
5 Verlängerung DN15 (1/2")	92610XX	5 Prolongación 1/2"	92610XX
Verlängerung DN20 (3/4")	92640XX	Prolongación 3/4"	92640XX

1 knob Metropol	14391XX	1 greep Metropol	14391XX
2 knob Mondial	15391XX	2 greep Mondial	15391XX
3 escutcheon 1/2"	94351XX	3 rozet 1/2"	94351XX
escutcheon 3/4"	94352XX	rozet 3/4"	94352XX
4 sleeve 1/2"	92652XX	4 huls 1/2"	92652XX
sleeve 3/4"	92653XX	huls 3/4"	92653XX
5 extension set 1/2"	92610XX	5 verlengset 1/2"	92610XX
extension set 3/4"	92640XX	verlengset 3/4"	92640XX

1 poignée Metropol	14391XX	1 Skalagreb til Metropol	14391XX
2 poignée Mondial	15391XX	2 Skalagreb til Mondial	15391XX
3 enjoliveur 1/2"	94351XX	3 Roset 1/2"	94351XX
enjoliveur 3/4"	94352XX	Roset 3/4"	94352XX
4 douille 1/2"	92652XX	4 Bøsning 1/2"	92652XX
douille 3/4"	92653XX	Bøsning 3/4"	92653XX
5 rallonge 1/2"	92610XX	5 Forlængersæt til 1/2"	92610XX
rallonge 3/4"	92640XX	Forlængersæt til 3/4"	92640XX

1 maniglia Metropol	14391XX	1 Manípulo para Metropol	14391XX
2 maniglia Mondial	15391XX	2 Manípulo para Mondial	15391XX
3 copertura 1/2"	94351XX	3 Espelho de 1/2"	94351XX
copertura 3/4"	94352XX	Espelho de 3/4"	94352XX
4 cappuccio 1/2"	92652XX	4 Câpsula de 1/2"	92652XX
cappuccio 3/4"	92653XX	Câpsula de 3/4"	92653XX
5 prolunga 1/2"	92610XX	5 Alongamento 1/2"	92610XX
prolunga 3/4"	92640XX	Alongamento 3/4"	92640XX

XX = Farbcodierung

- chrom
08 chrom/edelmessing
09 chrom/gold
45 weiß
49 weiß/gold
84 edelmessing
88 edelmat

XX = Colors

- chrome
08 chrome/fine brass
09 chrome/gold
45 white
49 white/gold
84 fine brass
88 satin chrome

XX = Cores

- cromado
08 cromado/latón dorado
09 cromado/oro
45 blanco
49 blanco/oro
84 latón dorado
88 satinado

XX = Overflade

- crom
08 crom/edelmessing
09 crom/guld
45 hvid
49 hvid/guld
84 edelmessing
88 matcrom

XX = Couleurs

- chromé
08 chromé/laiton précieux
09 chromé/or
45 blanc
49 blanc/or
84 laiton précieux
88 chromé mat

XX = Trattamento

- cromato
08 cromato/ottone lucido
09 cromato/oro
45 bianco
49 bianco/oro
84 ottone lucido
88 satinato

XX = Kleuren

- verchromd
08 verchromd/edelmessing
09 verchromd/verguld
45 wit
49 wit/verguld
84 edelmessing
88 mat

XX = Acabamentos

- cromado
08 cromado/tatonado
09 cromado/ouro
45 branco
49 branco/ouro
84 tatonado
88 cromado mate

hansgrohe®

D Gewährleistungen

Sie haben ein Qualitätsprodukt der Firma Hansgrohe erworben. Alle diejenigen Teile, die sich innerhalb von 6 Monaten seit Einbau wegen fehlerhafter Bauart, schlechtem Material oder mangelhafter Ausführung als unbrauchbar oder in ihrer Brauchbarkeit nicht unerheblich beeinträchtigt herausstellen, werden von uns unentgeltlich nach unserer Wahl ausgetauscht oder neu geliefert. Mehrere Nachbesserungsversuche oder Neulieferungen sind zulässig. Ersetzte Teile werden unser Eigentum. Wenden Sie sich wegen der Abwicklung bitte direkt an Ihren Fachhändler.

Keine Haftung übernehmen wir für Schäden, verursacht durch: ungeeignete oder unsachgemäße Verwendung; fehlerhafte Montage; Einbau bzw. Inbetriebsetzung durch den Käufer oder Dritte; natürliche Abnutzung; fehlerhafte oder nachlässige Behandlung; fehlende oder mangelhafte Wartung; ungeeignete Betriebsmittel; mangelhafte Bauarbeiten; chemische, elektrochemische oder elektrische Einflüsse.

F Garanties:

Vous venez d'acquérir un produit de qualité Hansgrohe. Toutes les pièces qui, dans un délai de 6 mois après leur installation, de par un défaut de matière première, d'usinage ou d'assemblage, se révéleraient être inutilisables ou fonctionneraient mal, seront, selon notre choix, réparées ou échangées gratuitement. Nous nous réservons le droit de procéder à plusieurs réparations ou échanges. Les pièces retournées deviendront notre propriété. Pour la procédure, nous vous prions de vous adresser directement à votre fournisseur, en prenant soin de vous munir de ce bon de garantie et de votre facture. Nos produits sont garantis sous réserve d'être installés par des professionnels qualifiés, conformément aux règles de l'art, à nos instructions de montage, aux normes et aux DTU en vigueur. Nous déclinons toute responsabilité pour les dommages causés par:

une utilisation anormale; une installation non conforme ou mal adaptée; une usure normale; un entretien déficient; ou inexistant (changement de joints, nettoyage de filtres, graissage, etc, devant être assurés par l'utilisateur); une utilisation de produits corrosifs ou abrasifs pour le nettoyage; le gel; les influences chimiques, électrochimiques ou électriques- les dommages occasionnés par la qualité de l'eau, notamment le calcaire; une détérioration par des corps étrangers (sable, limaille, etc) véhiculés par l'eau.

GB Warranty:

You have purchased a quality product from Hansgrohe. All parts which show any kind of fault as far as construction, material or assembly are concerned within the first 12 months after installation, we will repair or exchange the part in question free of charge. Faulty items become our property. We do not grant warranty for faults caused by:

unsuitable or improper use; incorrect assembly; installation or start of the installation by the purchaser or other non-qualified plumber, natural wear out, improper or careless treatment, lack of maintenance; unsuitable usage; chemical, electro-chemical or electrical influences.

I Condizioni di garanzia:

Avete acquistato un prodotto di qualità Hansgrohe. Se un difetto, dovuto sia ad un vizio di fabbricazione che ad un'imperfezione del materiale, dovesse manifestarsi entro sei mesi dalla posa in opera, procederemo alla sostituzione gratuita del pezzo. In questo caso, rivolgetevi direttamente al Vostro rivenditore, che attuerà la procedura necessaria.

Tuttavia, non garantiamo i danni causati da: un utilizzo anomalo o inadeguato; un'installazione difettosa (montaggio o incasso) o una messa in opera non conforme, realizzata dall'acquirente o da terzi; la normale usura; l'uso negligente o errato; l'impiego di prodotti di pulizia e manutenzione inadatti; un'errata concezione dell'impianto; influenze dovute ad agenti chimici, elettrochimici o elettrici.

E Garantia:

Ud. ha adquirido un producto de calidad de la empresa Hansgrohe. Todas las piezas que en el plazo de 6 meses después de su instalación resulten defectuosas, serán substituidas o reparadas gratuitamente por nosotros según nuestro criterio. Varios intentos de reparación o substitución serán admisibles. Las piezas substituidas serán de nuestra propiedad. Para cualquier reclamación les rogamos se dirijan a su proveedor. No nos hacemos responsables de los daños producidos por:

Uso inadecuado; montaje defectuoso; instalación y puesta en marcha por el comprador o personal no cualificado; desgaste natural; medios de mantenimiento inadecuado; obras deficientes; defectos por reacciones químicas; electroquímicas o eléctricas.

NL Garantiebepalingen:

U heeft een kwaliteitsproduct van Hansgrohe gekocht. Indien er binnen 6 maanden na montage door een constructiefout, slecht materiaal of onvolledige uitvoering aanbruikbaar zijn of in gebruik te kort schieten, worden naar onze beoordeling gratis gerepareerd of vervangen. Meerdere reparaties of vervangingen van hetzelfde onderdeel zijn mogelijk. De vervangen onderdelen worden eigendom van Hansgrohe. Wendt u zich voor de afwikkeling tot uw leverancier. Wij zijn niet aansprakelijk voor schade die veroorzaakt door:

oneigenlijk of niet correct gebruik, foutieve montage, inbouw of ingebruikstelling door koper of derden, natuurlijke slijtage, verkeerde of nalatige behandeling, verkeerd of gebrekking onderhoud, onjuist gereedschap en chemische, elektrochemische of elektrische invloeden. Bovendien geeft Hansgrohe 5 jaar garantie op het functioneren van de reinigingssystemen TurboClean, Quiclean en Rubit.

DK Garantibetingelser:

De har købt et Hansgrohe kvalitetsprodukt. Såfremt der indenfor 6 måneder efter monteringen af Deres nye Hansgrohe produkt opstår skader forårsaget af materiale- og produktionsfejl ombytter vi produktet uden beregning. Den ombyggede varer bliver Hansgrohe's ejendom.

Hansgrohe hæfter ikke for skader, der er opstået ved hårdhændet og ukorrekt behandling, fejlmontering, manglende eller ukorrekt rengøring og vedligeholdelse samt naturlig slitage.

P Garantia:

Acabou de adquirir um produto Hansgrohe de alta qualidade. Caso surja algum defeito durante os primeiros 6 meses após a instalação devido a defeito de fabrico ou do material propriamente dito, garantimos a substituição gratuita da peça defeituosa. Neste caso, por favor contacte directamente o seu revendedor especializado.

Todavía não aceitamos qualquer responsabilidade por danos causados por: Utilização incorrecta ou anormal, instalação e / ou montagem deficientes feita pelo comprador ou terceiros, desgaste normal pelo uso, tratamento negligente ou impróprio, produtos de manutenção inadequados, má concepção da construção, influências químicas, electroquímicas ou eléctricas.

hansgrohe®

D Oberflächenpflege:

- Oberflächen mit Hansgrohe Reiniger-Set Best. Nr. 90921 oder einem flüssigen Haushaltsreiniger / Seifenlauge reinigen. (Verdünnungsvorschrift beachten)
- Kalkablagerungen mit Hansgrohe Schnelentkalker Best. Nr. 90901 entfernen.
- Danach mit klarem Wasser nachspülen und mit einem Tuch polieren.
- Keine säurehaltigen Reinigungsmittel, Scheuermittel oder Essigreiniger verwenden, diese können zur Beschädigung der Sanitärprodukte führen.
- Schäden, die durch unsachgemäße Behandlung entstehen unterliegen nicht unserer Gewährleistung.

F Conseils d'entretien:

- Nettoyer les surfaces avec un produit d'entretien ménager ou un savon liquide.
- Eliminer les dépôts calcaires avec le détartrant Hansgrohe Réf. 90905, rincer à l'eau claire et polir avec un chiffon doux.
- Ne pas utiliser un produit d'entretien à base d'acide ou de poudre à récurer.
- Les détériorations imputables à un mauvais entretien ne peuvent être pris en considération par notre garantie.

GB Cleaning instructions:

- Clean with a liquid domestic cleaner or with soap suds.
- Remove any lime deposits using Hansgrohe's Decalcifying Agent, order no. 90901. Afterwards rinse with clear water and polish with a cloth.
- Do not use any cleaning agents containing acid or scouring agents.
- Damage caused by improper treatment is not subject to our guarantee.

I Istruzioni per il trattamento:

- Pulire con un detersivo liquido o con acqua e sapone.
- Depositi calcarei possono essere trattati con il liquido anticalcareo di Hansgrohe, art. 90901. Dopo il trattamento pulire con un panno morbido bagnato.
- Non utilizzare detersivi contenenti acidi o detersivi in polvere.
- Non rispondiamo per danni causati da trattamenti non conformi alle nostre indicazioni.

E Entretienimiento:

- Las superficies pueden limpiarse con productos de limpieza líquidos o con agua jabonosa. (Tener en cuenta las instrucciones de uso del fabricante de detergentes.)
- Eliminar las adhesiones calcáreas con el descalcificador rápido de Hansgrohe ref. 90901.
- A continuación aclarar con abundante agua y pulir con una gamuza.
- No utilizar productos de limpieza que contengan ácidos, vinagre o que sean abrasivos.
- No nos responsabilizaremos si los desperfectos se producen a causa de un manejo inadecuado.

NL Reinigingsaanwijzingen:

- Het produkt met een vloeibaar huishoudelijk reinigingsmiddel of zachte zeep schoonmaken.
- Eventuele kalkafzetting met Hansgrohe snelontkalkingsmiddel (best. nr. 90901) verwijderen. Daarna met schoon water goed naspoelen en met een doek droogwrijven.
- Geen zuurhoudende reinigingsmiddelen of schuurmiddelen gebruiken.
- Beschadigingen, die door ondeskundig onderhoud zijn ontstaan vallen niet onder de garantie bepalingen.

DK Rengøring:

- Overfladen renholdes med flydende husholdnings rengøringsmidler eller med sæbelud.
- Undgå syreholdige rengøringsmidler, eddikesyre eller slibemidler.
- Skyl efter med rent vand og få den skinnende overflade igen ved at efterpolere med entør klud.
- Skader forårsaget ved hårdhændet eller ukorrekt behandling omfattes ikke af vore garantibetingelser.

P Instruções de Limpeza:

- Limpe com um detergente líquido não abrasivo ou sabão líquido. Remova os depósitos calcários com o Descalcificador Hansgrohe Ref. 90901.
- Passe por água abundantemente e limpe com um pano macio ou camurça.
- Não utilize produtos de limpeza à base de ácidos, vinagre ou que sejam abrasivos.
- A deterioração imputável a má conservação não é abrangida pela nossa garantia.

hansgrohe®

hansgrohe[®]

Ideen fürs Bad

12/1997
9.06867.01
