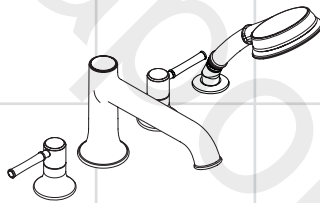
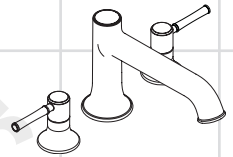


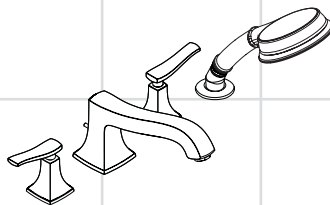
- EN** Installation / User Instructions / Warranty
FR Instructions de montage / Mode d'emploi / Garantie
ES Instrucciones de montaje / Manejo / Garantía



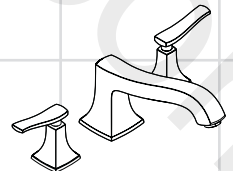
Talis C
14315xx1
14314xx1



Talis C
14313xx1



Metris C
31312xx1
31314xx1



Metris C
31313xx1

Technical Information

Water pressure

Recommended	15 - 75 PSI (0.1 - 0.5 MPa)
Maximum	145 PSI (1 MPa)

Hot water temp.

Recommended	120°-140° F (48° - 60° C)*
Maximum	158° F (70° C)*

Flow rate - 14315xx1, 31312xx1

spout	5.0 GPM (19 L/min)
handshower	max. 1.8 GPM (6.8 L/min)

Flow rate - 14314xx1, 31314xx1

spout	5.0 GPM (19 L/min)
handshower	max. 2.0 GPM (7.6 L/min)

Flow rate - 14313xx1, 31313xx1

spout	5.8 GPM (22 L/min)
-------	--------------------

* Please know and follow all applicable local plumbing codes when setting the temperature on the water heater.

Installation Considerations

- For best results, Hansgrohe recommends that this unit be installed by a licensed, professional plumber.
- Please read over these instructions thoroughly before beginning installation. Make sure that you have all tools and supplies needed to complete the installation.
- The four-hole trim sets require rough 06646000 (not included). The three-hole trim sets require rough 06607000 (not included).
- This unit is not anti-scald. If required by local plumbing code, install this unit in combination with an approved remote pressure balance valve or other approved device.
- The finished mounting surface must be complete and made watertight before installation of this trim.
- **14315xx1, 31312xx1 only:** This handshower is for use with automatic compensating valves rated at 1.4 GPM (5.3 L/min) or less.
- **14314xx1, 31314xx1 only:** This handshower is for use with automatic compensating valves rated at 1.5 GPM (5.7 L/min) or less.
- Protection against backflow is provided by a check valve in the handshower elbow and by an automatically resetting diverter.
- To prevent scald injury, the maximum output temperature of the shower mixing valve (not included) must be no higher than 120°F (49°C). In Massachusetts, the maximum output temperature can be no higher than 112°F (44°C).
- Keep this booklet and the receipt (or other proof of date and place of purchase) for this product in a safe place. The receipt is required should it be necessary to request warranty parts.

Données techniques

Pression d'eau	
recommandée	15 - 75 PSI (0.1 - 0.5 MPa)
maximum	145 PSI (1 MPa)
Température d'eau chaude	
recommandée	120°-140° F (48° - 60° C)*
maximum	158° F (70° C)*
Capacité nominale - 14315xx1, 31312xx1	
bec	5.0 GPM (19 L/min)
douchette	1.8 GPM (6.8 L/min)
Capacité nominale - 14314xx1, 31314xx1	
bec	5.0 GPM (19 L/min)
douchette	2.0 GPM (7.6 L/min)
Capacité nominale - 14313xx1, 31313xx1	
bec	5.8 GPM (22 L/min)

* Vous devez connaître et respecter tous les codes de plomberie locaux applicables pour le réglage de la température du chauffe-eau.

À prendre en considération pour l'installation

- Pour de meilleurs résultats, Hansgrohe recommande que ce produit soit installé par un plombier professionnel licencié.
- Veuillez lire attentivement ces instructions avant de procéder à l'installation. Assurez-vous de disposer de tous les outils et du matériel nécessaires pour l'installation.
- Les ensembles de robinetterie à 4 ouvertures requièrent l'utilisation de la pièce de surface 06646000 (non comprise).
- Ce produit ne possède pas de dispositif anti-brûlure. Installez une vanne à pression autorégulée externe approuvée ou tout autre dispositif anti-brûlure approuvé, tel que requis par le code de plomberie local.
- Avant d'installer cet ensemble de robinet, vous devez installer la pièce de surface et les matériaux de surface, puis sceller ces derniers.
- **14315xx1, 31312xx1 seulement:** Cette pomme de douche doit être utilisée avec une soupape qui compense automatiquement, et est évalué à 1.4 GPM (5.3 L/min) ou moins.
- **14314xx1, 31314xx1 seulement:** Cette pomme de douche doit être utilisée avec une soupape qui compense automatiquement, et est évalué à 1.5 GPM (5.7 L/min) ou moins.
- La protection contre le retour d'eau est assurée par un clapet de non-retour dans le coude de la douchette et un dispositif de dérivation à réenclenchement automatique.
- Pour empêcher des blessures par ébouillamment, la température de sortie maximale du robinet de douche ne doit pas excéder 120°F (49°C). Au Massachusetts, la température de sortie maximale du robinet de douche ne doit pas excéder 112°F (44°C).
- Conservez ce livret et le reçu (ou une autre preuve sur laquelle figurent la date et l'endroit de l'achat) pour ce produit dans un endroit sûr. Le reçu est requis si vous commandez des pièces sous garantie.

Datos técnicos

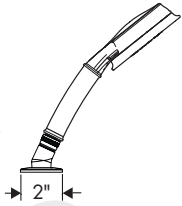
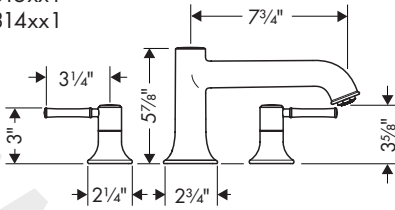
Presión en servicio	
recomendada	15 - 75 PSI (0.1 - 0.5 MPa)
max.	145 PSI (1 MPa)
Temperatura del agua caliente	
recomendada	120°-140° F (48° - 60° C)*
max.	158° F (70° C)*
Caudal máximo - 14315xx1, 31312xx1	
surtidor	5.0 GPM (19 L/min)
teleducha	1.8 GPM (6.8 L/min)
Caudal máximo - 14314xx1, 31314xx1	
surtidor	5.0 GPM (19 L/min)
teleducha	2.0 GPM (7.6 L/min)
Caudal máximo - 14313xx1, 31313xx1	
surtidor	5.8 GPM (22 L/min)

* Debe conocer y cumplir todos los códigos locales aplicables para ajustar la temperatura del calentador de agua.

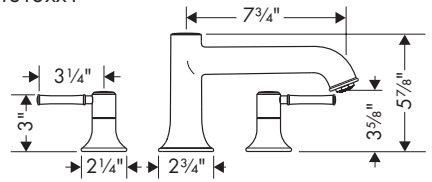
Consideraciones para la instalación

- Para obtener mejores resultados, la instalación debe estar a cargo de un plomero profesional matriculado.
- Antes de comenzar la instalación, lea estas instrucciones detenidamente. Asegúrese de tener las herramientas y los insumos necesarios para completar la instalación.
- Los juegos de pieza exterior de 4 orificios requieren la pieza interior 06646000 (no incluida). Los juegos de pieza exterior de 3 orificios requieren la pieza interior 06607000 (no incluida).
- Esta unidad no es anti-escaldadura. Instale una válvula remota de balance de presiones aprobada u otro dispositivo anti-escaldadura aprobado si el código de plomería local lo requiere.
- Se debe instalar la pieza interior y se debe instalar y sellar el material de superficie antes de la instalación de este juego de pieza interior.
- **14315xx1, 31312xx1 solamente:** Esta ducha cabezal es debe ser utilizada con una válvula que compensa automáticamente, y es valorado en 1.4 GPM (5.3 L/min) o menos.
- **14314xx1, 31314xx1 solamente:** Esta ducha cabezal es debe ser utilizada con una válvula que compensa automáticamente, y es valorado en 1.5 GPM (5.7 L/min) o menos.
- Una válvula de retención en el codo de la ducha de mano y un distribuidor que se reajusta automáticamente brindan protección contra el contraflujo.
- Para evitar escaldaduras, la máxima temperatura de salida de la válvula de la ducha no debe exceder los 120° F (49° C). En Massachusetts, la máxima temperatura de salida de la válvula de la ducha no debe exceder los 112° F (44° C).
- Mantenga este folleto y el recibo (u otro comprobante del lugar y fecha de compra) de este producto en lugar seguro. El recibo se requiere en caso de ser necesario solicitar piezas bajo garantía.

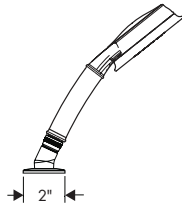
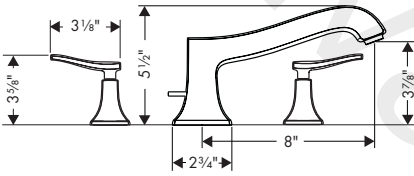
Talis C
14315xx1
14314xx1



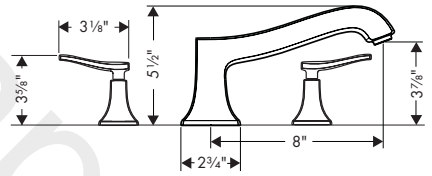
Talis C
14313xx1



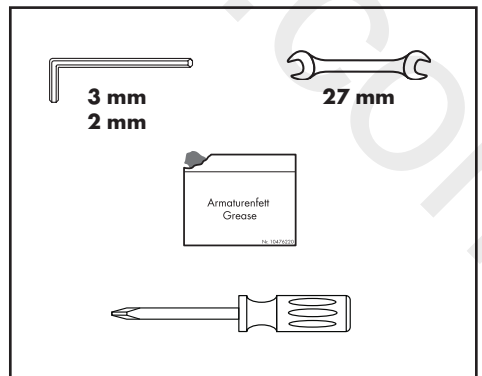
Metris C
31312xx1
31314xx1



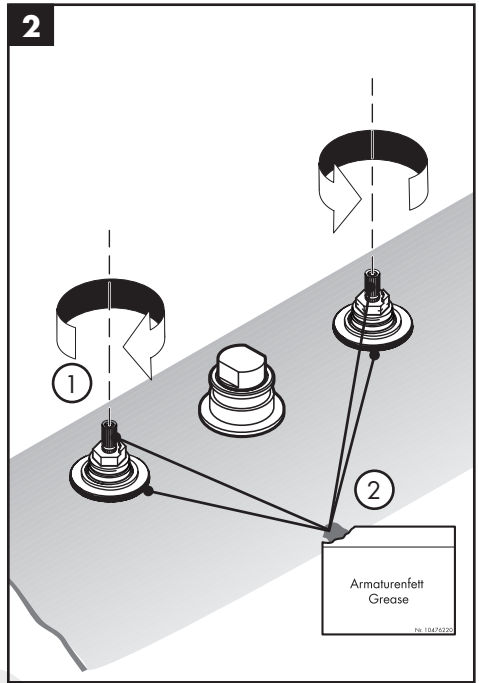
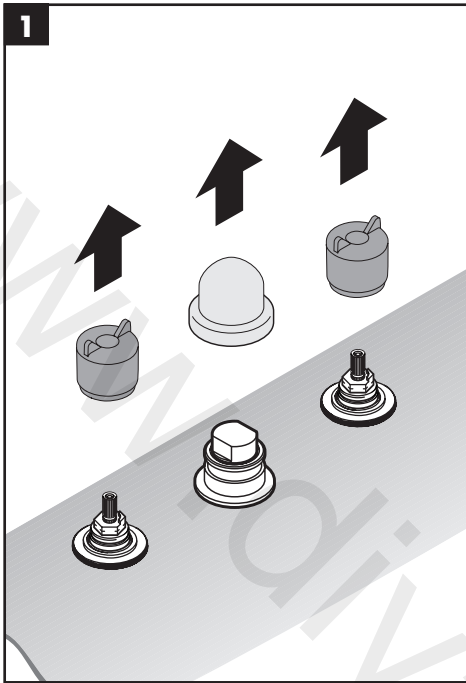
Metris C
31313xx1



**Tools Required / Outils Utiles /
Herramientas Útiles**



Installation / Installation / Instalación



English

Remove the plaster shields from the valves.

Close the valve cartridges.

Lightly lubricate the valve stems and the threads on the mounting plates using white plumber's grease.

Français

Retirez les protecteurs du raccord en T du bec et des valves d'eau chaude et d'eau froide.

Ferme les cartouches.

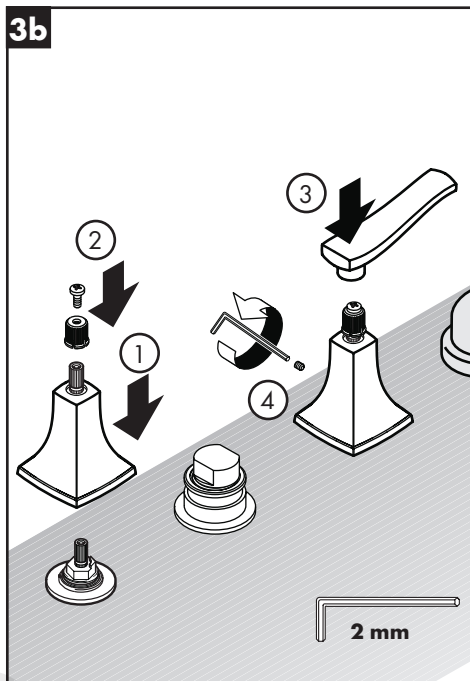
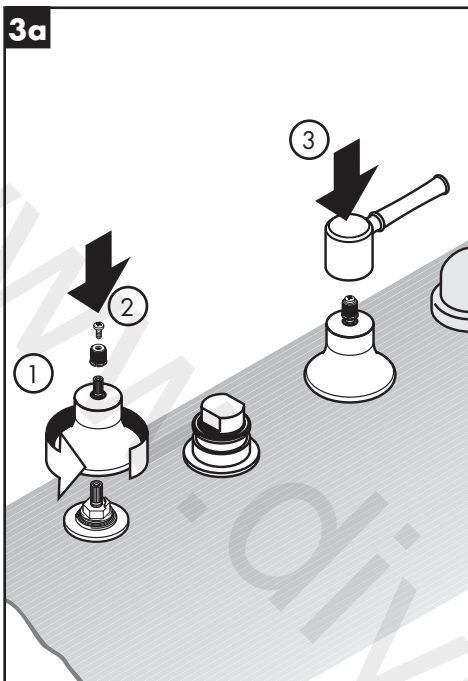
Lubrifiez légèrement les tiges et les filets sur les plaques de montage en utilisant de la graisse de plomberie blanche.

Español

Quite los protectores de yeso de las válvulas de agua caliente y fría y de la "T" del surtidor.

Cierre los cartuchos.

Lubrique ligeramente las vástagos y las roscas en las placas de montaje con grasa blanca para plomería.



English

Talis C only

Install the escutcheon on the valve.

Install the snap connector and screw.

Install the handle.

Metris C only

Position the escutcheon over the valve stem.

Install the snap connector and screw.

Press the handle firmly over the snap connector.

Tighten the screw.

Français

Talis C seulement

Installez l'écusson.

Installez le connecteur de poignée à encliquer.

Installez la poignée.

Metris C seulement

Installez l'écusson.

Installez les connecteurs de poignée à encliquer.

Installez la poignée.

Serrez le vis.

Español

Talis C solamente

Instale el escudo.

Instale el conector a presión del mango.

Instale la manija.

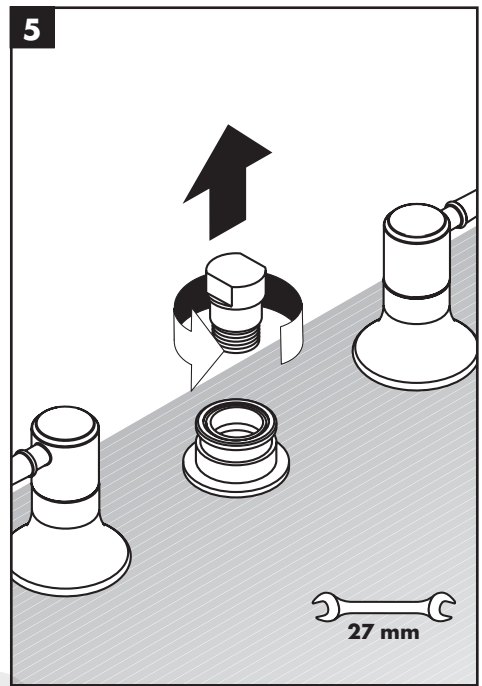
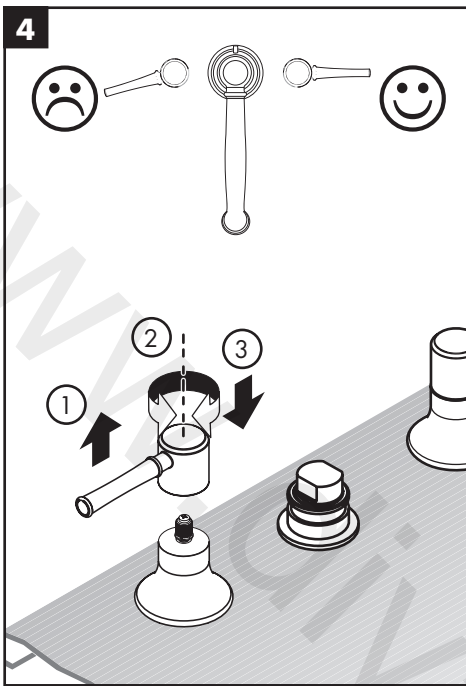
Metris C solamente

Instale el escudo.

Instale el conector a presión del mango.

Instale la manija.

Apriete el tornillo.



English

All models:

Check the alignment of the handles.

If it is unsatisfactory, reinstall it.

Remove the brass plug from the tee.

Français

Tous les modèles:

Vérifiez l'alignement des poignées.

Si l'alignement n'est pas satisfaisant, réinstallez-la.

Retirez le bouchon du raccord en T.

Español

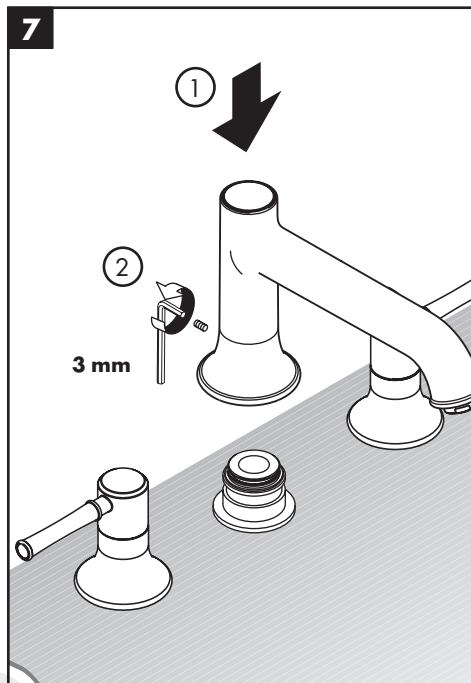
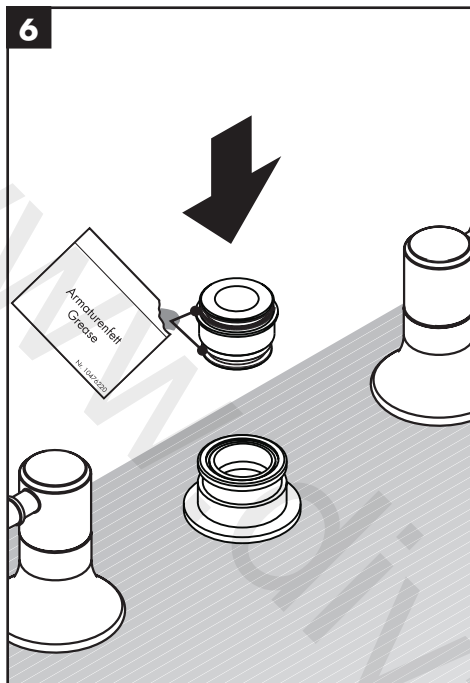
Todos los modelos:

Inspeccione la alineación de los mangos.

Si la alineación no es satisfactoria, reinstálelo.

Retire el conector de la "T" del surtidor.

Three-hole models only / Pour les ensembles de robinetterie à 3 ouvertures seulement / Juegos de pieza exterior de 3 orificios únicamente



English

Lightly lubricate the o-rings on the sealing ring using white plumbers grease.

Press the sealing ring into the spout tee.

Firmly press the spout over the sealing ring until it is fully seated.

Tighten the screw using a 3 mm Allen wrench.

⚠ Do not overtighten the screw.

Overtightening the screw will deform the o-rings, causing a leak.

Français

Lubrifiez légèrement l'anneau d'étanchéité du bec à l'aide de la graisse fournie.

Poussez l'anneau d'étanchéité du bec fermement dans le raccord en T du bec.

Poussez le bec sur le raccord en T du bec.

Serrez la vis à l'aide d'une clé hexagonale de 3 mm.

⚠ Ne serrez pas la vis excessivement.

En la serrant excessivement, vous risquez de déformer les joints toriques et de causer une fuite.

Español

Lubrique los retenes anulares en el anillo de sellado con grasa blanca para plomería.

Presione firmemente el anillo de sellado del surtidor en la "T" del surtidor.

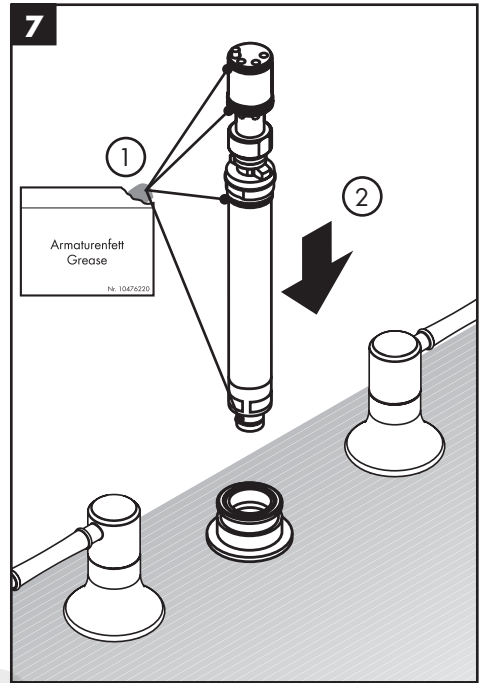
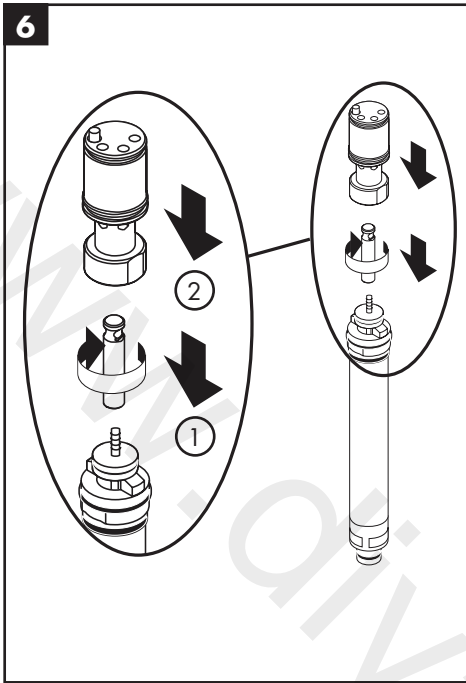
Presione el surtidor sobre la "T" del surtidor.

Apriete el tornillo con una llave Allen de 3 mm.

⚠ No ajuste de más el tornillo.

Apretar el tornillo en exceso deformará los retenes anulares y se generarán pérdidas.

Four-Hole Models only / Pour les ensembles de robinetterie à 4 ouvertures seulement / Juegos de pieza exterior de 4 orificios únicamente



English

Install the pin on the diverter.
Press the guide bushing firmly into place.
The hole in the pin should be clearly visible through the slot in the guide bushing.

Lubricate the diverter o-rings using white plumbers grease.
Press the diverter assembly firmly into the spout tee until it is fully seated.

Français

Installez la douille de guidage sur le dispositif de dérivation.

Lubrifiez les joints toriques du dispositif de dérivation à l'aide de graisse de plomberie blanche.

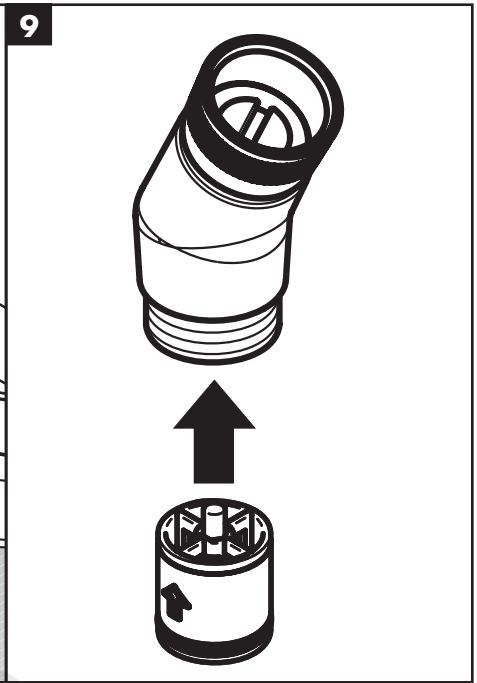
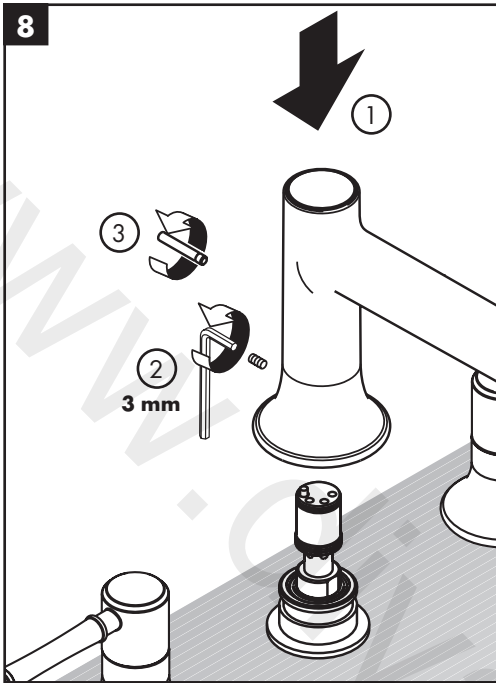
Appuyez fermement sur l'assemblage du dispositif de dérivation pour l'insérer dans le raccord en T.

Español

Instale el casquillo guía en distribuidor.

Lubrique los retenes anulares del distribuidor con grasa blanca para plomería (no incluida).

Presione el conjunto del distribuidor firmemente en el tubo en "T".



English

Firmly press the spout over the diverter.

Tighten the screw using a 3 mm Allen wrench.

⚠ Do not overtighten the screw.

Overtightening the screw will deform the o-rings, causing a leak.

Install the diverter rod. The threaded end of the diverter rod must go into the hole in the pin.

Install the check valve in the elbow, with the arrow pointing in the direction of the water flow.

Français

Poussez le robinet sur le dispositif de dérivation. Serrez la vis de pression à l'aide d'une clé hexagonale de 3 mm.

⚠ Ne serrez pas excessivement la vis de pression ou les joints toriques sur le dispositif de dérivation pour éviter de le déformer et de causer une fuite.

Installez la tige d'entraînement. L'extrémité filetée de la tige d'entraînement doit être insérée dans la fente de la douille de guidage.

Installez le clapet anti-retour dans le coude de la douche. La flèche doit pointer en direction de l'écoulement d'eau.

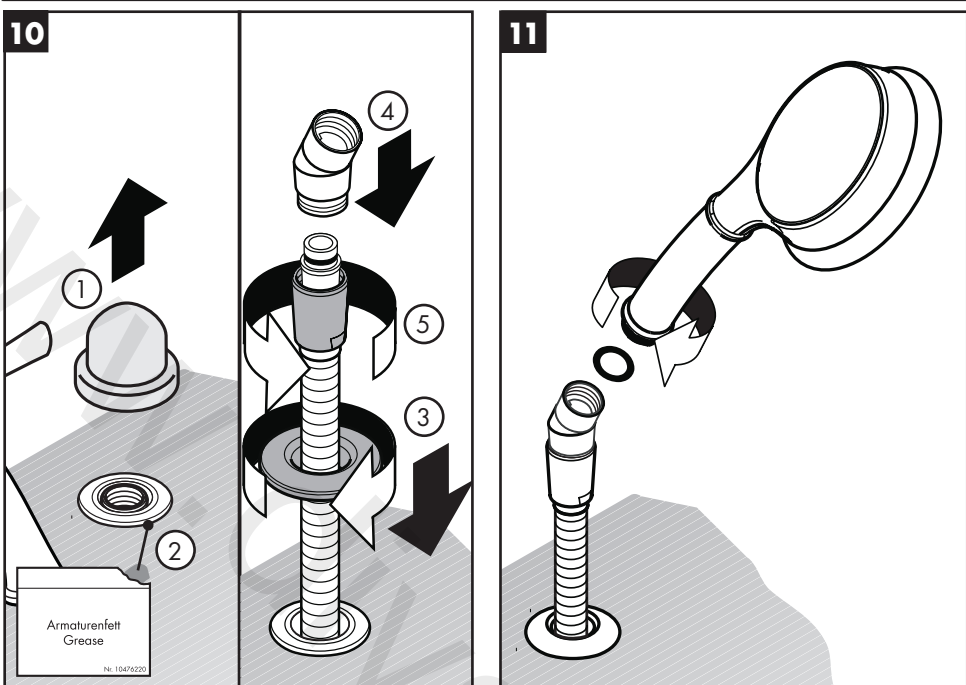
Español

Presione el surtidor sobre el distribuidor. Apriete el tornillo de fijación con una llave Allen de 3 mm.

⚠ No sobre apriete el tornillo de fijación, o los retenes anulares en el distribuidor se deformarán, lo que provocará una pérdida.

Instale el tirador. El extremo roscado del tirador debe entrar en la ranura del casquillo guía.

Instale la válvula antirretorno en el codo de la teleducha. La flecha debe apuntar en la dirección del caudal de agua.



English

Remove the plaster shield from the handshower holder.

Lightly lubricate the threads on the handshower holder using white plumber's grease.

Pull out on the handshower hose.

Install the handshower holder escutcheon.

Install the elbow.

Place a black rubber hose washer in the elbow. Connect the handshower to the elbow.

Rest the handshower in the holder.

Français

Retirez le protecteur du support de douchette.

Lubrifiez légèrement les filets sur le support de douchette en utilisant de la graisse de plomberie blanche.

Tirez sur l'extrémité du tuyau pour l'éloigner du support.

Installez l'écusson.

Installez le coude.

Installez le tamis dans le coude.

Installez la douchette.

Guidez la douchette dans le support.

Español

Retire el protector de yeso del soporte de la ducha de mano.

Lubrique ligeramente las roscas en el soporte con grasa blanca para plomería.

Tire el extremo de la manguera hacia afuera del soporte.

Instale el escudo.

Instale el codo.

Instale la arandela de filtro en el codo.

Instale la ducha de mano.

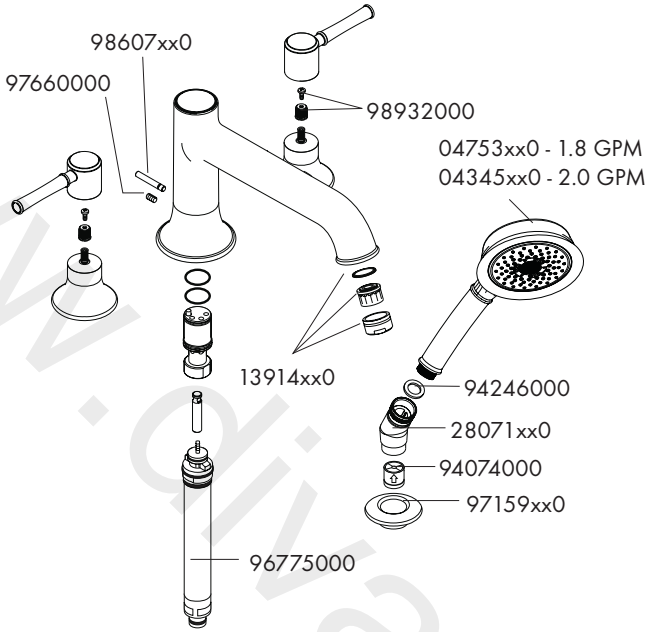
Guíe la ducha de mano en el soporte.

Replacement Parts / Pièces détachées / Repuestos

Talis C

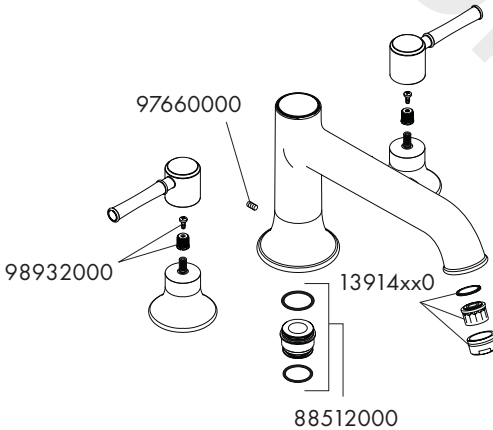
14315xx1

14314xx1



Talis C

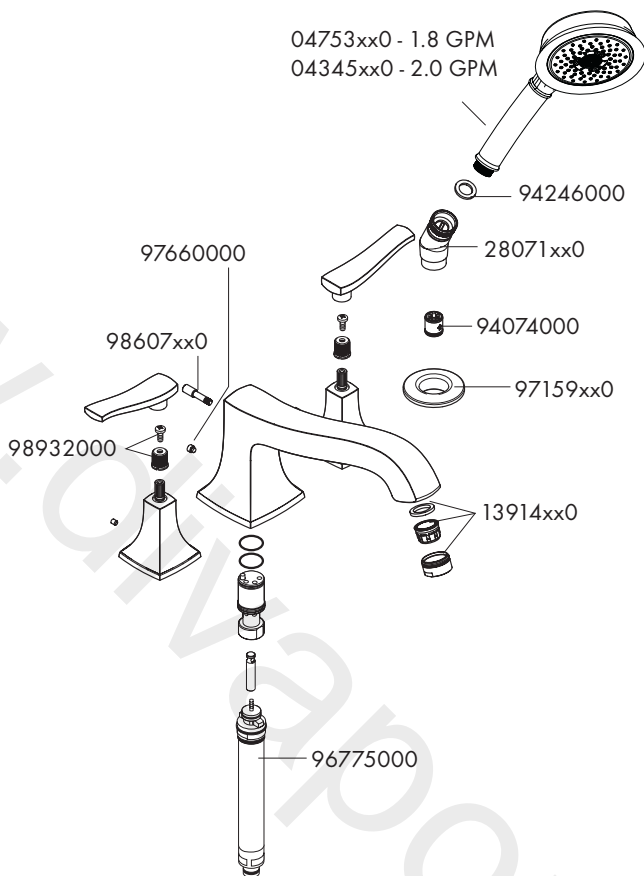
14313xx1



Metris C

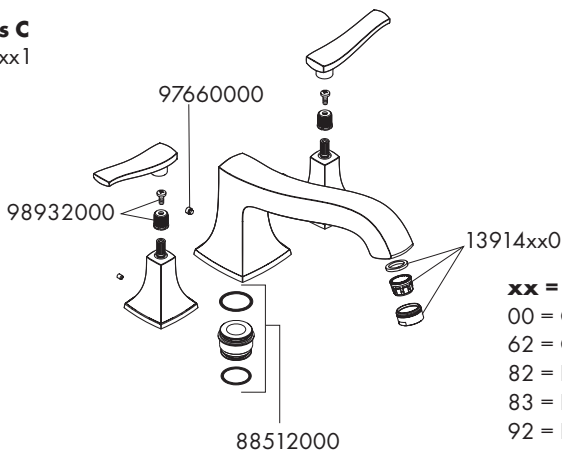
31312xx1

31314xx1



Metris C

31313xx1



xx = Colors / Couleurs / Acabados

00 = Chrome

62 = Oil Rub Bronze

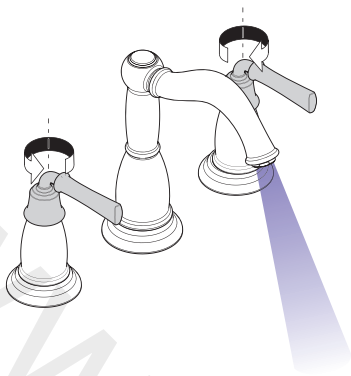
82 = Brushed Nickel

83 = Polished Nickel

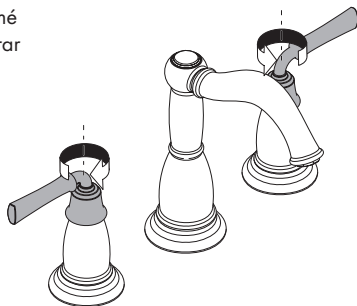
92 = Rubbed Bronze

User Instructions / Instructions de service / Manejo

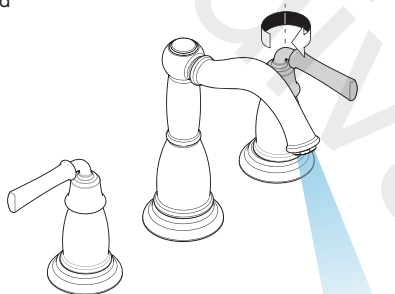
on
ouvert
abierto



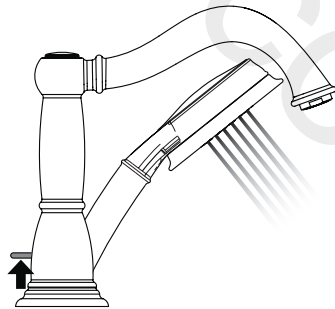
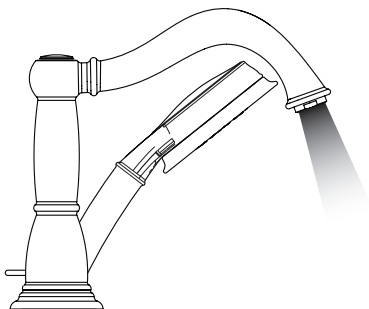
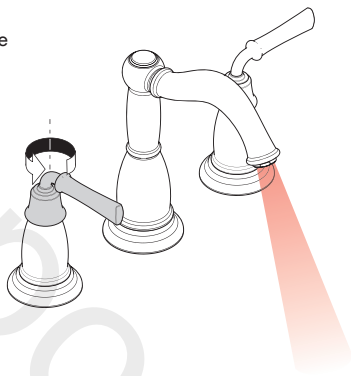
off
fermé
cerrar



cold
froid
frío



hot
chaud
caliente



Cleaning Recommendation for Hansgrohe Products

Modern bathroom faucets, kitchen faucets and shower products are made from different materials to comply with the needs of the market with regard to design and functionality. To avoid damage to the product, it is necessary to take proper care of it.

For best results:

- Prevent the buildup of mineral scale and /or soap residue by cleaning your Hansgrohe product(s) when needed.
- Select a cleaning agent specifically intended for the type of product.
- **Do not** use these types of cleaners as they will cause damage to your Hansgrohe product:
 - ✘ Any cleaning agent containing hydrochloric acid, formic acid, lye, or acetic acid.
 - ✘ Abrasive cleaning powders, pads, or brushes.
 - ✘ Steam cleaners.
 - ✘ “No rinse” cleaning agents.
- **Always** follow the instructions provided by the manufacturer of the cleaning agent.
- **Do not** mix cleaning agents, unless directed by the manufacturer.
- **Do not** spray cleaners directly onto the product as drops could enter openings and gaps and cause damage. When using spray cleaners, spray the cleaner onto a soft cloth or sponge.
- **Always** rinse your Hansgrohe product thoroughly with clear water and polish dry with a soft cloth after cleaning.

Important

- Residue from soaps and shampoos can cause damage. Rinse the product with clean water after each use.
- Residue from basin/tub/tile cleaner can cause damage to faucets and fittings. Immediately rinse any overspray from the Hansgrohe product.
- **Damage to the product caused by improper care or the use of improper cleaning agents is not covered by the warranty.**
- **If a component of the product is damaged, replace it, as there is risk of injury.**

Conseil de nettoyage pour les produits Hansgrohe

Les robinets pour les salles de bains et les cuisines modernes ainsi que les produits récents pour les douches se composent de matériaux différents afin de satisfaire aux besoins du marché en termes de conception et de fonctionnalité. Afin d'éviter d'endommager le produit, il est nécessaire d'en prendre soin.

Pour de meilleurs résultats :

- Empêchez l'accumulation de tarte et/ou de résidu de savon en nettoyant votre produit Hansgrohe lorsque c'est nécessaire.
- Sélectionnez un produit de nettoyage spécifiquement prévu pour ce type de produit.
- **N'utilisez pas** ces types de nettoyeurs car ils peuvent endommager votre produit Hansgrohe :
 - ✘ Tout produit de nettoyage contenant de l'acide chlorhydrique, de l'acide formique, de la potasse ou de l'acide acétique.
 - ✘ Les poudres de nettoyage, les tampons ou les brosses abrasives.
 - ✘ Les nettoyeurs à vapeur.
 - ✘ Les produits de nettoyage « sans rinçage ».
- **Ne mélangez pas** les produits de nettoyage, à moins que cela soit indiqué par le fabricant.
- **Ne pulvérisez pas** les nettoyeurs directement sur le produit car des gouttes pourraient entrer dans les ouvertures et les fentes et causer des dommages. Lorsque vous utilisez des nettoyeurs par pulvérisation, pulvérisez le nettoyant sur un chiffon ou une éponge douce.
- Après le nettoyage rincer abondamment à l'eau claire pour éliminer intégralement les restes de détergent.

Important

- Les residus de produits pour le corps comme les savons liquides, shampoings, gels de douche, teintures pour cheveux, parfums, apres-rasage et vernis à ongles peuvent causer des deteriorations. Rincez le produit avec de l'eau propre après chaque utilisation.
- Le résidu provenant des nettoyeurs pour cuvette/baignoire/carrelage peut endommager les robinets et les raccords de tuyauterie. Rincez immédiatement toute surpulvérisation sur le produit Hansgrohe.
- De meme, il est interdit de stocker des detergents ou des produits chimiques sous les produits, par ex. dans un meuble sous lavabo, car les vapeurs qui s'en degagent risquent d'abimer les produits.
- **Les dommages au produit causés par un mauvais entretien ou par l'utilisation de produits de nettoyage inadéquats ne sont pas couverts par la garantie.**
- **Si un composant du produit est endommagé, remplacez-le, car il existe un risque de blessure.**

Recomendación de limpieza para los productos de Hansgrohe

Hoy en día, las griferías de baño y de cocina así como duchas modernas se componen de materiales muy distintos para satisfacer las exigencias del mercado respecto al diseño y la funcionalidad. Para evitar daños y reclamaciones hay que tener en cuenta ciertos aspectos tanto en el uso como en su limpieza.

Para obtener mejores resultados:

- Evite la acumulación de restos de jabón o sarro limpiando el producto Hansgrohe cuando sea necesario.
- Seleccione un agente de limpieza diseñado específicamente para el tipo de producto.
- **No use** estos tipos de limpiadores, ya que causarán daño a su producto Hansgrohe:
 - ✗ Agentes limpiadores que contengan ácido clorhídrico, fórmico, acético o lejía.
 - ✗ Polvos, paños o cepillos de limpieza abrasivos.
 - ✗ Limpiadores a vapor
 - ✗ Agentes de limpieza "sin enjuague".
- **Siempre** siga las instrucciones provistas por el fabricante del agente de limpieza.
- **No mezcle** los agentes de limpieza, a menos que esté indicado por el fabricante.
- **No rocíe** limpiadores directamente sobre el producto, ya que podrían caer gotas sobre las aberturas y espacios y causar daños. Cuando use limpiadores en spray, rocíe el limpiador sobre un paño suave o esponja.
- **Siempre** enjuague su producto Hansgrohe con agua limpia y séquelo y lústrelo con un paño suave después de la limpieza.

Importante

- Los residuos de productos de aseo como jabón líquido, champú, gel de ducha, tintes de pelo, perfumes, lociones de afeitado y esmalte de uñas pueden dañar también los materiales. Enjuague el producto con agua limpia después de cada uso.
- Los residuos de limpiadores para lavatorios, bañeras o azulejos pueden causar daño a los grifos y accesorios. Enjuague inmediatamente cualquier derrame que haya sobre el producto de Hansgrohe.
- Tampoco pueden generarse depósitos de productos de limpieza o químicos debajo de los productos, p. ej. En un armario de lavabo. De lo contrario, los vapores generados pueden dañar los productos.
- **Los daños que resulten de un cuidado inadecuado o uso de agentes de limpieza inadecuados no están cubiertos por la garantía.**
- **Si se daña un componente del producto, reemplácelo, ya que existe riesgo de lesión.**

www.divapor.com

www.divapor.com

Limited Consumer Warranty

This warranty is limited to products manufactured by Hansgrohe, Inc. ("Hansgrohe") that are purchased by a consumer in the United States or Canada after March 1, 1996, and installed in either the United States or in Canada.

WHO IS COVERED BY THE WARRANTY

This limited warranty extends to the original purchaser only. This warranty is non-transferable. Hansgrohe neither assumes nor authorizes any person to create for it any other obligation or liability in connection with this product.

LENGTH OF WARRANTY

If you are a consumer who purchased the product for use primarily for personal, family or household purposes, this limited warranty starts on the date of purchase and extends for as long as you own the product and the home in which the product is originally installed. If you purchased the product for use primarily for any other purpose, including, without limitation, a commercial purpose, this limited warranty starts on the date of purchase and extends (i) for 1 year, with respect to Hansgrohe and Commercial products, and (ii) for 5 years, with respect to Axor products. The Rubbed Bronze finish is subject to a 3-year limited warranty starting on the date of purchase.

WHAT IS COVERED BY THE WARRANTY

This limited warranty covers only your Hansgrohe manufactured product. Hansgrohe warrants this product against defects in material or workmanship as follows:

Hansgrohe will replace at no charge for parts only or, at its option, replace any product or part of the product that proves defective because of improper workmanship and/or material, under normal installation, use, service and maintenance. If Hansgrohe is unable to provide a replacement and repair is not practical or cannot be made in timely fashion, Hansgrohe may elect to refund the purchase price in exchange for the return of the product. REPAIR OR REPLACEMENT (OR, IN LIMITED CIRCUMSTANCES, REFUND OF THE PURCHASE PRICE) AS PROVIDED UNDER THIS LIMITED WARRANTY IS THE EXCLUSIVE REMEDY OF THE PURCHASER.

WHAT IS NOT COVERED BY THE WARRANTY

- A. Conditions, malfunctions or damage not resulting from defects in material or workmanship.
- B. Conditions, malfunctions or damage resulting from (1) normal wear and tear, improper installation, improper maintenance, misuse, abuse, negligence, accident or alteration; (2) the use of abrasive or caustic cleaning agents or "no-rinse" cleaning products, or the use of the product in any manner contrary to the product instructions; or (3)

conditions in the home such as excessive water pressure or corrosion.

- C. Labor and other expenses for disconnection, deinstallation, or return of the product for warranty service (including but not limited to proper packaging and shipping costs), or for installation or reinstallation of the product.
- D. Accessories, connected materials and products, or related products not manufactured by Hansgrohe.
- E. Any Hansgrohe or Axor product sold for display purposes.

HANSGROHE SHALL NOT BE LIABLE TO PURCHASER OR ANY OTHER PERSON FOR ANY INCIDENTAL, SPECIAL OR CONSEQUENTIAL DAMAGES, ARISING OUT OF BREACH OF THIS LIMITED WARRANTY.

Some provinces and some states do not allow the exclusion or limitation of incidental or consequential damages, so the above limitation or exclusion may not apply to you.

TO OBTAIN WARRANTY PARTS OR INFORMATION

Contact your Hansgrohe retailer, or contact Technical Service at:

Hansgrohe, Inc.
1492 Bluegrass Lakes Parkway
Alpharetta, GA 30004
Toll-free 800-334-0455

In requesting warranty service, you will need to provide:

1. The sales receipt or other evidence of the date and place of purchase.
2. A description of the problem.
3. Delivery of the product or the defective part, postage prepaid and carefully packed and insured, to:

Hansgrohe, Inc.
1492 Bluegrass Lakes Parkway
Alpharetta, GA 30004
Toll-free 800-334-0455

When warranty service is completed, any repaired or replacement product or part will be returned to you postage prepaid. REVISED MAY 1, 2016.

PRODUCT INSTRUCTIONS AND QUESTIONS

Upon purchase or prior to installation, please carefully inspect your Hansgrohe product for any damage or visible defect. Prior to installing, always carefully study the enclosed instructions on the proper installation and the care and maintenance of this product. If you have questions at any time about the use, installation or performance of your Hansgrohe product, or this warranty, please write us or call us toll-free at 800-334-0455.

hansgrohe

Hansgrohe, Inc. • 1490 Bluegrass Lakes Parkway • Alpharetta, GA 30004
Tel. 800-334-0455 • Fax 770-889-1783

www.hansgrohe-usa.com