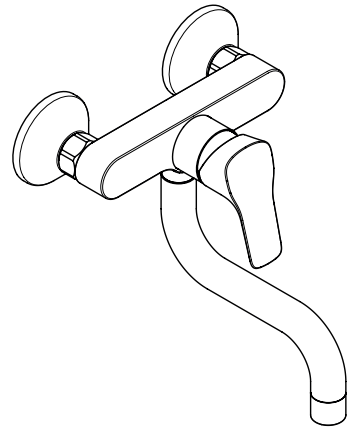


|           |   |           |
|-----------|---|-----------|
| <b>DE</b> | Gebrauchsanleitung / Montageanleitung               | <b>2</b>  |
| <b>IT</b> | Istruzioni per l'uso / Istruzioni per Installazione | <b>2</b>  |
| <b>FR</b> | Mode d'emploi / Instructions de montage             | <b>3</b>  |
| <b>EN</b> | Instructions for use / Assembly instructions        | <b>4</b>  |
| <b>NL</b> | Gebruiksaanwijzing / Handleiding                    | <b>4</b>  |
| <b>ES</b> | Modo de empleo / Instrucciones de montaje           | <b>5</b>  |
| <b>DK</b> | Brugsanvisning / Monteringsvejledning               | <b>6</b>  |
| <b>CS</b> | Návod k použití / Montážní návod                    | <b>6</b>  |
| <b>PT</b> | Instruções para uso / Manual de Instalação          | <b>7</b>  |
| <b>PL</b> | Instrukcja obsługi / Instrukcja montażu             | <b>8</b>  |
| <b>SK</b> | Návod na použitie / Montážny návod                  | <b>9</b>  |
| <b>ZH</b> | 用户手册 / 组装说明   | <b>9</b>  |
| <b>RU</b> | Руководство пользователя /<br>Инструкция по монтажу | <b>10</b> |
| <b>FI</b> | Käyttöohje / Asennusohje                            | <b>11</b> |
| <b>SV</b> | Bruksanvisning / Monteringsanvisning                | <b>11</b> |
| <b>LT</b> | Vartotojo instrukcija / Montavimo instrukcijos      | <b>12</b> |
| <b>HR</b> | Upute za uporabu / Uputstva za instalaciju          | <b>13</b> |
| <b>RO</b> | Manual de utilizare / Instrucțiuni de montare       | <b>14</b> |
| <b>NO</b> | Bruksanvisning / Montasjeveiledning                 | <b>14</b> |
| <b>EL</b> | Οδηγίες χρήσης / Οδηγία συναρμολόγησης              | <b>15</b> |
| <b>SL</b> | Navodilo za uporabo / Navodila za montažo           | <b>16</b> |
| <b>ET</b> | Kasutusjuhend / Paigaldusjuhend                     | <b>17</b> |
| <b>SR</b> | Uputstvo za upotrebu / Uputstvo za montažu          | <b>17</b> |
| <b>LV</b> | Lietošanas pamācība / Montāžas instrukcija          | <b>18</b> |
| <b>BG</b> | Инструкция за употреба /<br>Ръководство за монтаж   | <b>19</b> |
| <b>JP</b> | 取扱説明書 / 施工説明書                                       | <b>20</b> |
| <b>SQ</b> | Udhëzuesi i përdorimit / Udhëzime rreth montimit    | <b>20</b> |
| <b>AR</b> | دليل الاستخدام / تعليمات التجميع                    | <b>21</b> |
| <b>TR</b> | Kullanım kılavuzu / Montaj kılavuzu                 | <b>22</b> |
| <b>HU</b> | Használati útmutató / Szerelési útmutató            | <b>23</b> |
| <b>HE</b> | הוראות שימוש / הוראות הרכבה                         | <b>24</b> |



**MySport**  
13863000



## Sicherheitshinweise

- △ Bei der Montage müssen zur Vermeidung von Quetsch- und Schnittverletzungen Handschuhe getragen werden.
- △ Große Druckunterschiede zwischen den Kalt- und Warmwasseranschlüssen müssen ausgeglichen werden.

## Montagehinweise

- Vor der Montage muss das Produkt auf Transportschäden untersucht werden. Nach dem Einbau werden keine Transport- oder Oberflächenschäden anerkannt.
- Die Leitungen und die Armatur müssen nach den gültigen Normen montiert, gespült und geprüft werden.
- Die in den Ländern jeweils gültigen Installationsrichtlinien sind einzuhalten.

## Technische Daten

### Armatur serienmäßig mit EcoSmart® (Durchflussbegrenzer)

|                            |                                       |
|----------------------------|---------------------------------------|
| Betriebsdruck:             | max. 1 MPa                            |
| Empfohlener Betriebsdruck: | 0,1 - 0,5 MPa                         |
| Prüfdruck:                 | 1,6 MPa<br>(1 MPa = 10 bar = 147 PSI) |
| Heißwassertemperatur:      | max. 60°C                             |
| Thermische Desinfektion:   | 70°C / 4 min                          |
| Anschlussmaße:             | 150±12 mm                             |
| Anschlüsse G 1/2:          | kalt rechts - warm links              |

Das Produkt ist ausschließlich für Trinkwasser konzipiert!

## Symbolerklärung

 Kein essigsäurehaltiges Silikon verwenden!

 **Justierung** (siehe Seite 28)

Einstellen der Warmwasserbegrenzung. In Verbindung mit Durchlauferhitzern ist eine Warmwassersperre nicht zu empfehlen.

 **Maße** (siehe Seite 25)

 **Durchflussdiagramm** (siehe Seite 25)

 **Serviceteile** (siehe Seite 30)

 **Reinigung** (siehe Seite 32)

 **Bedienung** (siehe Seite 32)

Hansgrohe empfiehlt, morgens oder nach längeren Stagnationszeiten den ersten halben Liter nicht als Trinkwasser zu verwenden.

 **Prüfzeichen** (siehe Seite 30)

**Montage**  
(siehe Seite 26) 

## Indicazioni sulla sicurezza

- △ Durante il montaggio, per evitare ferite da schiacciamento e da taglio bisogna indossare guanti protettivi.
- △ Attenzione! Compensare le differenze di pressione tra i collegamenti dell'acqua fredda e dell'acqua calda.

## Istruzioni per il montaggio

- Prima del montaggio è necessario controllare che non ci siano stati danni durante il trasporto. Una volta eseguito il montaggio, non verranno riconosciuti eventuali danni di trasporto o delle superfici.
- Montare, lavare e controllare tubature e rubinetteria rispettando le norme correnti.
- Vanno rispettate le direttive di installazione nazionali vigenti nel rispettivo paese.


## Dati tecnici

### Questo miscelatore è dotato di serie del EcoSmart® (limitatore di flusso)

|                               |                                       |
|-------------------------------|---------------------------------------|
| Pressione d'uso:              | max. 1 MPa                            |
| Pressione d'uso consigliata:  | 0,1 - 0,5 MPa                         |
| Pressione di prova:           | 1,6 MPa<br>(1 MPa = 10 bar = 147 PSI) |
| Temperatura dell'acqua calda: | max. 60°C                             |
| Disinfezione termica:         | 70°C / 4 min                          |
| Distanza di raccordo:         | 150±12 mm                             |
| Raccordi G 1/2:               | fredda a destra - calda a sinistra    |

Il prodotto è concepito esclusivamente per acqua potabile!

## Descrizione simbolo

 Non utilizzare silicone contenente acido acetico!

 **Taratura** (vedi pagg. 28)

Regolazione del limitatore di erogazione d'acqua calda. Un limitatore di erogazione di acqua calda in combinazione con le caldaie istantanee non è consigliabile.

 **Ingombri** (vedi pagg. 25)

 **Diagramma flusso** (vedi pagg. 25)

 **Parti di ricambio** (vedi pagg. 30)

 **Pulitura** (vedi pagg. 32)

 **Procedura** (vedi pagg. 32)

Hansgrohe raccomanda, di mattina oppure dopo lunghi tempi di stagnazione, di non utilizzare il primo mezzo litro come acqua potabile.

 **Segno di verifica** (vedi pagg. 30)

**Montaggio**  
(vedi pagg. 26) 



## Consignes de sécurité

- ⚠ Lors du montage, porter des gants de protection pour éviter toute blessure par écrasement ou coupure.
- ⚠ Il est conseillé d'équilibrer les pressions de l'eau chaude et froide.

## Instructions pour le montage

- Avant son montage, s'assurer que le produit n'a subi aucun dommage pendant le transport. Après le montage, tout dommage de transport ou de surface ne pourra pas être reconnu.
- Les conduites et la robinetterie doivent être montés, rincés et contrôlés selon les normes en vigueur.
- Les directives d'installation en vigueur dans le pays concerné doivent être respectées.

## Informations techniques

### Robinetterie équipée en série d'un EcoSmart® (limiteur de débit)

Pression de service autorisée: max. 1 MPa  
 Pression de service conseillée: 0,1 - 0,5 MPa  
 Pression maximum de contrôle: 1,6 MPa  
 (1 MPa = 10 bar = 147 PSI)

Température d'eau chaude: max. 60°C  
 Désinfection thermique: 70°C / 4 min  
 Dimension d'arrivée: 150±12 mm  
 Raccordement G 1/2: froide à droite - chaude à gauche  
 Le produit est exclusivement conçu pour de l'eau potable!

## Description du symbole



Ne pas utiliser de silicone contenant de l'acide acétique!



### Etalonnage (voir pages 28)

Réglage de la limitation d'eau chaude. En liaison avec les chauffe-eau, un blocage de l'eau chaude n'est pas recommandable.



### Dimensions (voir pages 25)



### Diagramme du débit (voir pages 25)



### Pièces détachées (voir pages 30)



### Nettoyage (voir pages 32)



## Instructions de service

(voir pages 32)

Hansgrohe recommande de ne pas utiliser le premier demi-litre le matin ou après une période de stagnation prolongée.



## Classification acoustique et débit

(voir pages 30)

**Safety Notes**

- △ Gloves should be worn during installation to prevent crushing and cutting injuries.
- △ The hot and cold supplies must be of equal pressures.

**Installation Instructions**

- Prior to installation, inspect the product for transport damages. After it has been installed, no transport or surface damage will be honoured.
- The pipes and the fixture must be installed, flushed and tested as per the applicable standards.
- The plumbing codes applicable in the respective countries must be observed.

**Technical Data****This mixer series-produced with EcoSmart® (flow limiter)**

|                                 |                                       |
|---------------------------------|---------------------------------------|
| Operating pressure:             | max. 1 MPa                            |
| Recommended operating pressure: | 0,1 - 0,5 MPa                         |
| Test pressure:                  | 1,6 MPa<br>(1 MPa = 10 bar = 147 PSI) |
| Hot water temperature:          | max. 60 °C                            |
| Thermal disinfection:           | 70 °C / 4 min                         |
| Centre distance:                | 150 ± 12 mm                           |
| Connections G 1/2:              | cold right - hot left                 |

The product is exclusively designed for drinking water!

**Symbol description**

 Do not use silicone containing acetic acid!

 **Adjustment** (see page 28)

To adjust the hot water limiter. Using a hot water limiter in combination with a continuous flow water heater is not recommended.

 **Dimensions** (see page 25)

 **Flow diagram** (see page 25)

 **Spare parts** (see page 30)

 **Cleaning** (see page 32)

 **Operation** (see page 32)

Hansgrohe recommends not to use as drinking water the first half liter of water drawn in the morning or after a prolonged period of non-use.

 **Test certificate** (see page 30)

**Assembly**  
(see page 26) 

**Veiligheidsinstructies**

- △ Bij de montage moeten ter voorkoming van knel- en snijwonden handschoenen worden gedragen.
- △ Grote drukverschillen tussen de koud- en warmwater-toevoer dienen vermeden te worden.

**Montage-instructies**


- Vóór de montage moet het product gecontroleerd worden op transportschade. Na de inbouw wordt geen transport- of oppervlakteschade meer aanvaard.
- De leidingen en armaturen moeten gemonteerd, gespoeld en gecontroleerd worden volgens de geldige normen.
- De in de overeenkomstige landen geldende installatierichtlijnen moeten nageleefd worden.

**Technische gegevens****Armatuur standaard met EcoSmart® (doorstroombegrenzer)**

|                         |                                       |
|-------------------------|---------------------------------------|
| Werkdruk: max.          | max. 1 MPa                            |
| Aanbevolen werkdruk:    | 0,1 - 0,5 MPa                         |
| Getest bij:             | 1,6 MPa<br>(1 MPa = 10 bar = 147 PSI) |
| Temperatuur warm water: | max. 60 °C                            |
| Thermische desinfectie: | 70 °C / 4 min                         |
| Aansluitmaten:          | 150 ± 12 mm                           |
| Aansluitingen G 1/2:    | koud rechts - warm links              |

Het product is uitsluitend ontworpen voor drinkwater!

**Symboolbeschrijving**

 Gebruik geen zuurhoudende silicone!

 **Instellen** (zie blz. 28)

Instellen van de warmwaterbegrenzing. In combinatie met een doorstroomer is een warmwaterblokkering niet aanbevelenswaardig.

 **Maten** (zie blz. 25)

 **Doorstroomdiagram** (zie blz. 25)

 **Service onderdelen** (zie blz. 30)

 **Reinigen** (zie blz. 32)

 **Bediening** (zie blz. 32)

Hansgrohe raadt aan om 's morgens na langere stagnatietijden de eerste halve liter niet als drinkwater te gebruiken.

 **Keurmerk** (zie blz. 30)

**Montage**  
(zie blz. 26) 

**Indicaciones de seguridad**

- ⚠ Durante el montaje deben utilizarse guantes para evitar heridas por aplastamiento o corte.
- ⚠ Grandes diferencias de presión en servicio entre agua fría y agua caliente deben equilibrarse.

**Indicaciones para el montaje**

- Antes del montaje se debe examinarse el producto contra daños de transporte. Después de la instalación no se reconoce ningún daño de transporte o de superficie.
- Los conductos y la grifería deben montarse, lavarse y comprobarse según las normas vigentes.
- Es obligatorio el cumplimiento de las directrices de instalación vigentes en el país respectivo.

**Datos técnicos****Grifo, desde fábrica equipado con EcoSmart® (limitador de caudal)**

|                                  |   |
|----------------------------------|---|
| Presión en servicio:             | max. 1 MPa                                  |
| Presión recomendada en servicio: | 0,1 - 0,5 MPa                               |
| Presión de prueba:               | 1,6 MPa                                     |
|                                  | (1 MPa = 10 bar = 147 PSI)                  |
| Temperatura del agua caliente:   | max. 60 °C                                  |
| Desinfección térmica:            | 70 °C / 4 min                               |
| Racores excéntricos:             | 150 ± 12 mm                                 |
| Racores excéntricos G 1/2:       | a la derecha frío - a la izquierda caliente |

El producto ha sido concebido exclusivamente para agua potable.

**Descripción de símbolos**

No utilizar silicona que contiene ácido acético!

**Ajuste** (ver página 28)

Ajuste del límite de agua caliente. En combinación con calentadores continuos no es recomendable utilizar un bloqueo de agua caliente.

**Dimensiones** (ver página 25)**Diagrama de circulación**

(ver página 25)

**Repuestos** (ver página 30)**Limpiar** (ver página 32)**Manejo** (ver página 32)

Hansgrohe recomienda no utilizar el primer medio litro como agua potable por las mañanas o tras un largo periodo de inactividad.

**Marca de verificación**

(ver página 30)



## Sikkerhedsanvisninger

- △ Ved monteringen skal der bruges handsker for at undgå kvæstelser og snitsår.
- △ Større trykforskelle mellem koldt og varmt vand bør undgås.

## Monteringsanvisninger

- Før monteringen skal produktet kontrolleres for transportskader. Efter monteringen godkendes transportskader eller skader på overfladen ikke længere.
- Ledningerne og armaturerne skal monteres, skylles og kontrolleres iht. de gældende standarder.
- Installationsbestemmelserne, der gælder i det enkelte land, skal overholdes.

## Tekniske data

### Armaturet er forsynet med EcoSmart® (gennemstrømningsbegrænsere)

|                       |                            |
|-----------------------|----------------------------|
| Driftstryk:           | max. 1 MPa                 |
| Anbefalet driftstryk: | 0,1 - 0,5 MPa              |
| Prøvetryk:            | 1,6 MPa                    |
|                       | (1 MPa = 10 bar = 147 PSI) |

|                       |                             |
|-----------------------|-----------------------------|
| Varmvandstemperatur:  | max. 60°C                   |
| Termisk desinfektion: | 70°C / 4 min                |
| Tilslutningsmål:      | 150±12 mm                   |
| Tilslutninger G 1/2:  | Koldt højre - varmt venstre |

Produktet er udelukkende beregnet til drikkevand!

## Symbolbeskrivelse



Der må ikke benyttes eddikesyreholdig silikone!



### Forindstilling (se s. 28)

Indstilling af varmvandsbegrænsningen. I forbindelse med gennemstrømningsvandvarmere anbefaler vi ikke en varmvandsspærre.



### Målene (se s. 25)



### Gennemstrømningsdiagram (se s. 25)



### Reserve dele (se s. 30)



### Rengøring (se s. 32)



### Brugsanvisning (se s. 32)

Hansgrohe anbefaler at den første halve liter om morgenen eller efter længere stagneringstider ikke anvendes som drikkevand.



### Godkendelse (se s. 30)

## Montering

(se s. 26)



## Bezpečnostní pokyny

- △ Pro zabránění řezným zraněním a pohmožděninám je nutné při montáži nosit rukavice.
- △ Je nutné vyrovnat velké rozdíly tlaku mezi přípoji studené a teplé vody.

## Pokyny k montáži

- Před montáží je třeba produkt zkontrolovat, zda nebyl při transportu poškozen. Po zabudování nebudou uznány žádné škody způsobené transportem nebo poškození povrchu.
- Vedení a armatura musí být namontovány, propláchnuty a otestovány podle platných norem.
- Je třeba dodržovat montážní pravidla platné v dané zemi.

## Technické údaje

### Armatura je sériově vybavena zařízením EcoSmart® (omezovač průtoku)

|                           |                            |
|---------------------------|----------------------------|
| Provozní tlak:            | max. 1 MPa                 |
| Doporučený provozní tlak: | 0,1 - 0,5 MPa              |
| Zkušební tlak:            | 1,6 MPa                    |
|                           | (1 MPa = 10 bar = 147 PSI) |

|                     |                              |
|---------------------|------------------------------|
| Teplota horké vody: | max. 60°C                    |
| Tepečná desinfekce: | 70°C / 4 min                 |
| Rozteč připojení:   | 150±12 mm                    |
| Přípoje G 1/2:      | studená vpravo - teplá vlevo |

Výrobky Hansgrohe jsou vhodné pro přímý kontakt s pitnou vodou.

## Popis symbolů



Nepoužívat silikon s obsahem kyseliny octové!



### Nastavení (viz strana 28)

Nastavení omezovače teplé vody. Ve spojení s průtokovým ohřivačem se použití uzávěru teplé vody nedoporučuje.



### Rozměry (viz strana 25)



### Diagram průtoku (viz strana 25)



### Servisní díly (viz strana 30)



### Čištění (viz strana 32)



### Ovládání (viz strana 32)

Hansgrohe doporučuje ráno nebo po delších přestávkách nepoužívat prvního půl litru jako pitnou vodu.



### Zkušební značka (viz strana 30)

## Montáž

(viz strana 26)





## Avisos de segurança

- ⚠ Durante a montagem devem ser utilizadas luvas de protecção, de modo a evitar ferimentos resultantes de entalamentos e de cortes.
- ⚠ Grandes diferenças entre as pressões das águas quente e fria devem ser compensadas.

## Avisos de montagem

- Antes da montagem deve-se controlar o produto relativamente a danos de transporte. Após a montagem não são aceites quaisquer danos de transporte ou de superfície.
- As tubagens e a torneira têm que ser montadas, enxaguadas e verificadas de acordo com as normas em vigor.
- A prescrições de instalação válidas nos respetivos países devem ser respeitadas.

## Dados Técnicos

### Misturadoras produzidas em série com EcoSmart® (limitador de caudal)

|                               |                                    |
|-------------------------------|------------------------------------|
| Pressão de funcionamento:     | max. 1 MPa                         |
| Pressão de func. recomendada: | 0,1 - 0,5 MPa                      |
| Pressão testada:              | 1,6 MPa                            |
|                               | (1 MPa = 10 bar = 147 PSI)         |
| Temperatura da água quente:   | max. 60 °C                         |
| Desinfecção térmica:          | 70 °C / 4 min                      |
| Distância entre eixos:        | 150 ± 12 mm                        |
| Ligações G 1/2:               | fria à direita - quente à esquerda |

Este produto foi única e exclusivamente concebido para água potável!

## Descrição do símbolo



Não utilizar silicone que contenha ácido acético!



### Afinação (ver página 28)

Ajuste do limitador de água quente. Em combinação com um esquentador, não é recomendável o uso de um bloqueio de água quente.



### Medidas (ver página 25)



### Fluxograma (ver página 25)



### Peças de substituição (ver página 30)



### Limpeza (ver página 32)



### Funcionamento (ver página 32)

A Hansgrohe recomenda a não utilização do primeiro meio litro de água, de manhã ou após longas paragens, para fins de consumo.



### Marca de controlo (ver página 30)



## Wskazówki bezpieczeństwa

- ⚠ Aby uniknąć zranień na skutek zgniecenia lub przecięcia, podczas montażu należy nosić rękawice ochronne.
- ⚠ Znaczne różnice ciśnień na dopływach cieplej i zimnej wody muszą zostać wyrównane.

## Wskazówki montażowe

- Przed montażem należy skontrolować produkt pod kątem szkód transportowych. Po montażu nie widać żadnych szkód transportowych ani szkód na powierzchni.
- Przewody i armatura muszą być montowane, płukane i kontrolowane według obowiązujących norm.
- Należy przestrzegać wytycznych instalacyjnych obowiązujących w danym kraju.

## Dane techniczne

### Armatura produkowana seryjnie z funkcją EcoSmart® (ogranicznik przepływu)

|                             |  |
|-----------------------------|--|
| Ciśnienie robocze:          | maks. 1 MPa                            |
| Zalecane ciśnienie robocze: | 0,1 - 0,5 MPa                          |
| Ciśnienie próbne:           | 1,6 MPa<br>(1 MPa = 10 bary = 147 PSI) |
| Temperatura wody gorącej:   | maks. 60 °C                            |
| Dezynfekcja termiczna:      | 70 °C / 4 min                          |
| Wymiary przyłącza:          | 150 ± 12 mm                            |
| Przyłącza G 1/2:            | Zimna z prawej - Ciepła z lewej        |

Produkt przeznaczony wyłącznie do wody pitnej!

## Opis symbolu



Nie stosować silikonów zawierających kwas octowy!



### Ustawianie (patrz strona 28)

Ustawianie ogranicznika ciepłej wody. Używanie ogranicznika temperatury wody w połączeniu z przepływowym podgrzewaczem wody nie jest zalecane.



### Wymiary (patrz strona 25)



### Schemat przepływu (patrz strona 25)



### Części serwisowe (patrz strona 30)



### Czyszczenie (patrz strona 32)



### Obsługa (patrz strona 32)

Hansgrohe zaleca, by z rana lub po dłuższym czasie niekorzystania, pierwsze pół litra wody nie używać jako wody pitnej.



### Znak jakości (patrz strona 30)



**Bezpečnostné pokyny**

- △ Pri montáži musíte nosiť rukavice, aby ste predišli poplňadeninám a rezným poraneniam.
- △ Veľké rozdiely v tlaku medzi prípojkami studenej a teplej vody musia byť vyrovnané.

**Pokyny pre montáž**

- Pred montážou musíte produkt skontrolovať, či nebol počas transportu poškodený. Po zabudovaní nebudú uznané žiadne škody spôsobené transportom alebo poškodenia povrchu.
- Potrubia a vybavenie musia byť namontované, prepláchnuté a vybavené v platnom normami.
- Je potrebné dodržiavať smernice o inštalácii, ktoré sú práve teraz platné v krajinách.

**Technické údaje****Armatura je sériovo vybavená zariadením EcoSmart® (obmedzovač prietoku)**

|                              |                            |
|------------------------------|----------------------------|
| Prevádzkový tlak:            | max. 1 MPa                 |
| Doporučený prevádzkový tlak: | 0,1 - 0,5 MPa              |
| Skúšobný tlak:               | 1,6 MPa                    |
|                              | (1 MPa = 10 bar = 147 PSI) |

|                       |                              |
|-----------------------|------------------------------|
| Teplota teplej vody:  | max. 60°C                    |
| Termická dezinfekcia: | 70°C / 4 min                 |
| Prípádacie rozmery:   | 150±12 mm                    |
| Prípoje G 1/2:        | studená vpravo - teplá vľavo |

Výrobok je koncipovaný výhradne pre pitnú vodu!

**Popis symbolov**

 Nepoužívať silikón s obsahom kyseliny octovej!

 **Nastavenie** (viď strana 28)

Nastavenie obmedzenia teplej vody. V spojení s prietokovými ohrievačmi sa neodporúča použitie obmedzovača teplej vody.

 **Rozmery** (viď strana 25)

 **Diagram prietoku** (viď strana 25)

 **Servisné diely** (viď strana 30)

 **Čistenie** (viď strana 32)

 **Obsluha** (viď strana 32)

Hansgrohe odporúča ráno a po dlhších dobách odstávky nepoužiť prvého pol litra vody ako pitnú vodu.

 **Osvedčenie o skúške** (viď strana 30)

**安全技巧**

- △ 装配时为避免挤压和切割受伤, 必须戴上手套.
- △ 冷热水管间过大的压力差必须予以平衡.

**安装提示**

- 安装前必须检查产品是否受到运输损害. 安装后将不认可运输损害或表面损伤.
- 管道和阀门必须根据通用标准进行安装, 冲洗和检查.
- 请遵守当地国家现行的安装规定.

**技术参数****本龙头配有 EcoSmart® (流量限制器)**

|         |                            |
|---------|----------------------------|
| 工作压力:   | 最大 1 MPa                   |
| 推荐工作压力: | 0,1 - 0,5 MPa              |
| 测试压力:   | 1,6 MPa                    |
|         | (1 MPa = 10 bar = 147 PSI) |

|             |             |
|-------------|-------------|
| 热水温度:       | 最大 60°C     |
| 热力消毒:       | 70°C / 4 分钟 |
| 中心距离:       | 150±12 mm   |
| 连接管线 G 1/2: | 左热右冷        |

该产品专为饮用水设计!

**符号说明**

 请勿使用含有乙酸的硅胶!

 **调节** (参见第 28 页)

热水温度调节. 如果使用即热式喷头, 则不建议安装热水阀门.

 **大小** (参见第 25 页)


 **流量示意图** (参见第 25 页)


 **备用零件** (参见第 30 页)

 **清洗** (参见第 32 页)

 **操作** (参见第 32 页)

汉斯格雅建议, 清晨或在水流长时间停滞, 前半升水不作饮用水使用.

 **检验标记** (参见第 30 页)

**Montáž**  
(viď strana 26) 

**安装**  
(参见第 26 页)  9



## Указания по технике безопасности

- ⚠ Во время монтажа следует надеть перчатки во избежание прищемления и порезов.
- ⚠ донного клапа. Перед установкой смесителя необходимо регулировочными кранами выровнять давление холодной и горячей воды при помощи вентилей регулирующих подачу воды в квартиру.

## Указания по монтажу

- Перед монтажом следует проверить изделие на предмет повреждений при перевозке. После монтажа претензии о возмещении ущерба за повреждения при перевозке или повреждения поверхностей не принимаются.
- Трубы и арматура должны быть установлены, промыты и проверены в соответствии с действующими нормами.
- Необходимо соблюдать требования по монтажу, действующие в соответствующих странах.

## Технические данные

### Смесители этой серии серийно оснащаются EcoSmart® (ограничителем потока воды)

Рабочее давление: не более. 1 МПа  
Рекомендуемое рабочее давление: 0,1 - 0,5 МПа  
Давлении: 1,6 МПа  
(1 МПа = 10 bar = 147 PSI)  
Температура горячей воды: не более. 60 °С  
Термическая дезинфекция: 70 °С / 4 мин  
Размеры подключения: 150±12 мм  
Подключение G 1/2: холодная справа - горячая слева  
Изделие предназначено исключительно для питьевой воды!

## Описание символов



Не применяйте силикон, содержащий уксусную кислоту.



### Подгонка (см. стр. 28)

Регулировка ограничителя горячей воды. В сочетании с проточными нагревателями не рекомендуется использовать блокировку воды.



### Размеры (см. стр. 25)



### Схема потока (см. стр. 25)



### Комплект (см. стр. 30)



### Очистка (см. стр. 32)



### Эксплуатация (см. стр. 32)

Hansgrohe рекомендует по утрам либо после длительного перерыва в использовании не использовать первые поллитра воды для питья.



### Знак технического контроля (см. стр. 30)

**Turvallisuusohjeet**

- △ Asennuksessa on käytettävä käsineitä puristumien ja viiltojen aiheuttamien tapaturmien estämiseksi.
- △ Suuret paine-erot kylmä- ja kuumavesiliitäntöjen välillä on tasattava.

**Asennusohjeet**

- Ennen asennusta on tarkastettava tuotteen mahdolliset kuljetusvahingot. Asennuksen jälkeen kuljetus- ja pintavaurioita ei hyväksytä.
- Putket ja hana on asennettava, huuhdeltava ja tarkastettava voimassa olevien standardien mukaisesti.
- Jokaisessa maassa on noudatettava siellä päteviä asennusohjeita.

**Tekniset tiedot****Kaluste on vakiona varustettu EcoSmart® (virtausrajoittimella)**

|                          |                            |
|--------------------------|----------------------------|
| Käyttöpaine:             | maks. 1 MPa                |
| Suosittelua käyttöpaine: | 0,1 - 0,5 MPa              |
| Koestuspaine:            | 1,6 MPa                    |
|                          | (1 MPa = 10 bar = 147 PSI) |

|                         |                                   |
|-------------------------|-----------------------------------|
| Kuuman veden lämpötila: | maks. 60 °C                       |
| Lämpödesinfektio:       | 70 °C / 4 min                     |
| Liitäntämitat:          | 150 ± 12 mm                       |
| Liittimet G 1/2:        | kylmä oikealla - kuuma vasemmalla |

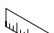
Tuote on suunniteltu käytettäväksi ainoastaan juomaveden kanssa!

**Merkin kuvaus**

 Älä käytä etikkahappopitoista silikonia!

 **Säätö** (katso sivu 28)

Lämpötilan rajoittimen säätäminen. Emme suosittele käyttämään lämpötilan rajoitinta vedenlämmittimen (läpivirtauskuumennin) yhteydessä.

 **Mitat** (katso sivu 25)

 **Virtausdiagrammi** (katso sivu 25)

 **Varaosat** (katso sivu 30)

 **Puhdistus** (katso sivu 32)

 **Käyttö** (katso sivu 32)

Hänsgröhe suosittelee, että ensimmäistä puolta litraa ei käytetä juomavetenä aamuisin eikä silloin, kun laitetta ei ole käytetty pitkään aikaan.

 **Koestusmerkki** (katso sivu 30)

**Asennus**  
(katso sivu 26) 

**Säkerhetsanvisningar**

- △ Handskar ska bäras under monteringsarbetet så att man kan undvika kläm- och skärskador.
- △ Stora tryckskillnader mellan anslutningarna för varmt och kallt vatten måste utjämnas.

**Monteringsanvisningar**

- Det måste undersökas om produkten har transportskador innan den monteras. Efter monteringen accepteras inga transport- eller ytskiktsskador.
- Ledningarna och blandaren måste monteras, spolas igenom och kontrolleras enligt de gällande normerna.
- De installationsriktlinjer som gäller i länderna ska följas.

**Tekniska data****Blandare seriemässigt med EcoSmart® (flödeskontroll)**

|                          |                            |
|--------------------------|----------------------------|
| Driftstryck:             | max. 1 MPa                 |
| Rek. driftstryck:        | 0,1 - 0,5 MPa              |
| Tryck vid provtryckning: | 1,6 MPa                    |
|                          | (1 MPa = 10 bar = 147 PSI) |

|                       |                             |
|-----------------------|-----------------------------|
| Varmvattentemperatur: | max. 60 °C                  |
| Termisk desinfektion: | 70 °C / 4 min               |
| Anslutningsmått:      | 150 ± 12 mm                 |
| Anslutningar G 1/2:   | kallt höger - varmt vänster |

Produkten är enbart avsedd för dricksvatten!

**Symbolförklaring**

 Använd inte silikon som innehåller ättiksyra!

 **Justering** (se sidan 28)

Ställa in varmvattenregleringen. Tillsammans med varmvattenberedare rekommenderas inte en varmvattenspärr.

 **Måtten** (se sidan 25)

 **Flödesschema** (se sidan 25)

 **Reservdelar** (se sidan 30)

 **Rengöring** (se sidan 32)

 **Hantering** (se sidan 32)

Hänsgröhe rekommenderar att den första halvlitern inte används som dricksvatten på morgonen eller efter längre perioder utan användning.

 **Testsigill** (se sidan 30)

**Montering**  
(se sidan 26) 



## Saugumo technikos nurodymai

- ⚠️ Apsaugai nuo užspaudimo ir įsipjovimo montavimo metu mūvėkite pirštines.
- ⚠️ Turi būti išlyginti šalto ir karšto slėgio nelygumai.

## Montavimo instrukcija

- Prieš montuojant būtina patikrinti, ar gaminys nebuvo pažeistas transportavimo metu. Sumontavus pretenzijos dėl transportavimo ir paviršiaus pažeidimų nepriimamos.
- Vamzdžiai ir sujungimai turi būti montuojami, plaunami ir tikrinami pagal galiojančias normas.
- Laikykities atitinkamoje šalyje galiojančių direktyvų dėl įrengimo.

## Techniniai duomenys

### Šios serijos maišytuvai turi EcoSmart® (vandens srauto ribotuva)

Darbinis slėgis: ne daugiau kaip 1 MPa  
Rekomenduojamas slėgis: 0,1 - 0,5 MPa  
Bandomasis slėgis: 1,6 MPa  
(1 MPa = 10 barų = 147 PSI)

Karšto vandens temperatūra: ne daugiau kaip 60 °C  
Terminis dezinfekavimas: 70 °C / 4 min  
Atstumas tarp centrų: 150 ± 12 mm  
Prijungimas G 1/2: Šaltas vanduo dešinėje, karštas - kairėje  
Produktas skirtas tik geriamajam vandeniui!

## Simbolio aprašymas



Nenaudokite silikono, kurio sudėtyje yra acto rūgšties!



### Reguliavimas (žr. psl. 28)

Karšto vandens ribojimas. Kartu su cirkuliaciniais šildytuvais nerekomenduojama naudoti karšto vandens blokavimo įtaisų.



### Išmatavimai (žr. psl. 25)



### Pralaidumo diagrama (žr. psl. 25)



### Atsarginės dalys (žr. psl. 30)



### Valymas (žr. psl. 32)



### Eksplotacija (žr. psl. 32)

Naudojant po ilgesnės pertraukos, „Hansgrohe“ rekomenduoja pirmo pusės litro vandens nevertoti kaip geriamojo.



### Bandymo pažyma (žr. psl. 30)

**Sigurnosne upute**

- ⚠ Prilikom montaže se radi sprječavanja prignječenja i posjekotina moraju nositi rukavice.
- ⚠ Velika razlika u pritisku između vruće i hladne vode mora biti izbalansirana.

**Upute za montažu**

- Prije montaže mora se provjeriti je li proizvod oštećen prilikom transporta. Nakon ugradnje se ne priznaju nikakve reklamacije koje se odnose na površinska i transportna oštećenja.
- Cijevi i armatura moraju biti postavljeni, isprani i testirani prema važećim normama.
- Obvezno se moraju uvažiti propisi o instalacijama koji vrijede u dotičnoj zemlji.

**Tehnički podaci****Armatura ima serijski ugrađen EcoSmart® (limitator protoka)**

|  |                             |
|--|-----------------------------|
| Najveći dopušteni tlak:                          | tlak 1 MPa                  |
| Preporučeni tlak:                                | 0,1 - 0,5 MPa               |
| Probni tlak:                                     | 1,6 MPa                     |
|  | (1 MPa = 10 bar = 147 PSI)  |
| Temperatura vruće vode:                          | tlak 60°C                   |
| Termička dezinfekcija:                           | 70°C / 4 min                |
| Razmak od sredine:                               | 150±12 mm                   |
| Spojevi G 1/2:                                   | hladna desno - topla lijevo |
| Proizvod je koncipiran isključivo za pitku vodu! |                             |

**Opis simbola**

Nemojte koristiti silikon koji sadrži octenu kiselinu!

**Regulacija** (pogledaj stranicu 28)

Namještanje limitera tople vode. U kombinaciji s protočnim bojlerima nije preporučljiva primjena sustava za blokiranje dotoka tople vode.

**Mjere** (pogledaj stranicu 25)**Dijagram protoka**  
(pogledaj stranicu 25)**Rezervni dijelovi** (pogledaj stranicu 30)**Čišćenje** (pogledaj stranicu 32)**Upotreba** (pogledaj stranicu 32)

Hansgrohe preporuča da ujutro ili nakon duljeg nekorištenja prvih 1/2 litre vode ne upotrebljavate za piće.

**Oznaka testiranja**  
(pogledaj stranicu 30)

**Instrucțiuni de siguranță**

- ⚠ La montare utilizați mănuși pentru evitarea contuziunilor și tăierii mâinilor.
- ⚠ Diferențele de presiune mari între alimentarea cu apă rece și apă caldă trebuie echilibrate.


**Instrucțiuni de montare**

- Înainte de instalare verificați, dacă produsul prezintă deteriorări de transport. După instalare garanția nu acoperă deteriorările de transport și cele de suprafață.
- Conductele și bateriile trebuie montate, spălate și verificate conform normelor în vigoare.
- Respectați reglementările referitoare la instalare valabile în țara respectivă.

**Date tehnice****Bateria este dotată în serie cu EcoSmart® (limitator de debit)**

|  |                                       |
|--|---------------------------------------|
| Presiune de funcționare:                             | max. 1 MPa                            |
| Presiune de funcționare recomandată:                 | 0,1 - 0,5 MPa                         |
| Presiune de verificare:                              | 1,6 MPa<br>(1 MPa = 10 bar = 147 PSI) |
| Temperatura apei calde:                              | max. 60°C                             |
| Dezinfecție termică:                                 | 70°C / 4 min                          |
| Interax racorduri:                                   | 150±12 mm                             |
| Racorduri G 1/2:                                     | rece - dreapta / cald - stânga        |
| Produsul este destinat exclusiv pentru apă potabilă. |                                       |

**Descrierea simbolurilor**

 Nu utilizați silikon cu conținut de acid acetic!

 **Reglare** (vezi pag. 28)

Reglare limitatorului de apă caldă. Nu se recomandă folosirea unui limitator de apă caldă în combinație cu un boiler instant.

 **Dimensiuni** (vezi pag. 25)

 **Diagrama de debit** (vezi pag. 25)

 **Piese de schimb** (vezi pag. 30)

 **Curățare** (vezi pag. 32)

 **Utilizare** (vezi pag. 32)

Hansgrohe vă recomandă, ca dimineața sau după perioade mai lungi de pauză să nu folosiți prima jumătate de litru de apă pentru băut.

 **Certificat de testare** (vezi pag. 30)

**Montare**  
(vezi pag. 26) 

**Sikkerhetshenvisninger**

- ⚠ Bruk hansker under montasjen for å unngå klem- og kuttskader.
- ⚠ Store trykkdifferanser mellom kaldt- og varmtvannstilkoblinger skal utlignes.


**Montagehenvisninger**

- Før montasjen skal produktet sjekkes for transportskader. Etter monteringen aksepteres ikke noen transport- eller overflateskader.
- Ledningene og armaturen skal monteres, spyles og sjekkes iht. de gyldige normer.
- Gjeldende retningslinjer for rørleggerarbeid i de enkelte land skal følges.

**Tekniske data****Armatur er standardmessig utstyrt med EcoSmart® (gjennomstrømningsbegrensner)**

|   |                                       |
|---|---------------------------------------|
| Driftstrykk                                       | maks. 1 MPa                           |
| Anbefalt driftstrykk:                             | 0,1 - 0,5 MPa                         |
| Prøvetrykk  | 1,6 MPa<br>(1 MPa = 10 bar = 147 PSI) |
| Varmtvannstemperatur                              | maks. 60°C                            |
| Termisk desinfisering:                            | 70°C / 4 min                          |
| Tilkoblingsmål:                                   | 150±12 mm                             |
| Tilkoblinger G 1/2:                               | kaldt høyre - varm venstre            |
| Produktet er utelukkende designet for drikkevann! |                                       |

**Symbolbeskrivelse**

 Ikke bruk silikon som inneholder eddiksyre!

 **Justering** (se side 28)

Innstilling av varmtvannsbegrensning. I forbindelse med gjennomstrømningsvarmere er det ikke anbefalt å bruke en varmtvannsperre.

 **Mål** (se side 25)

 **Gjennomstrømningsdiagram**  
(se side 25)

 **Servicedeler** (se side 30)

 **Rengjøring** (se side 32)

 **Betjening** (se side 32)

Om morgen og etter lengre stagnasjonstider anbefaler Hansgrohe å ikke bruke den første halvliteren som drikkevann.

 **Prøvemerket** (se side 30)

**Montasje**  
(se side 26) 

**Υποδειξεις ασφαλείας**

- ⚠ Για να αποφύγετε τραυματισμούς κατά τη συναρμολόγηση πρέπει να φοράτε γάντια.
- ⚠ Οι διαφορές της πίεσης μεταξύ της σύνδεσης κρύου και ζεστού νερού θα πρέπει να αντισταθμίζονται.

**Οδηγίες συναρμολόγησης**

- Πριν τη συναρμολόγηση πρέπει να εξεταστεί το προϊόν για ζημιές μεταφοράς. Μετά την εγκατάσταση δεν αναγνωρίζονται ζημιές από τη μεταφορά ή επιφανειακές ζημιές.
- Οι σωλήνες και η μπαταρία πρέπει να τοποθετηθούν σύμφωνα με τα ισχύοντα πρότυπα, να τεθούν υπό πίεση και να δοκιμαστούν.
- Θα πρέπει να τηρούνται οι οδηγίες εγκατάστασης που ισχύουν σε κάθε κράτος.

**Τεχνικά Χαρακτηριστικά****Μπαταρία μόνιμα εξοπλισμένη με EcoSmart® (μειωτής ροής)**

|                                |                                       |
|--------------------------------|---------------------------------------|
| Λειτουργία πίεσης:             | έως 1 MPa                             |
| Συνιστώμενη λειτουργία πίεσης: | 0,1 - 0,5 MPa                         |
| Πίεση ελέγχου:                 | 1,6 MPa<br>(1 MPa = 10 bar = 147 PSI) |
| Θερμοκρασία ζεστού νερού:      | έως 60 °C                             |
| Θερμική απολύμανση:            | 70 °C / 4 min                         |
| Διαστάσεις σύνδεσης:           | 150±12 mm                             |
| Συνδέσεις G 1/2:               | κρύο δεξιά - ζεστό αριστερά           |

Το προϊόν έχει σχεδιαστεί αποκλειστικά για πόσιμο νερό!

**Περιγραφή συμβόλων**

Μην χρησιμοποιείτε σιλικόνη που περιέχει οξικό οξύ!

**Ρύθμιση (βλ. Σελίδα 28)**

Ρύθμιση του δοσομετρητή ζεστού νερού. Δεν συνιστάται η διάταξη φραγής ζεστού νερού σε συνδυασμό με ταχυθερμοσίφωνα.

**Διαστάσεις (βλ. Σελίδα 25)****Διάγραμμα ροής (βλ. Σελίδα 25)****Ανταλλακτικά (βλ. Σελίδα 30)****Καθαρισμός (βλ. Σελίδα 32)****Χειρισμός (βλ. Σελίδα 32)**

Η Hansgrohe συνιστά το πρωί ή μετά από μεγάλα χρονικά διαστήματα αχρησίας να μην χρησιμοποιείτε το πρώτο μισό λίτρο νερό σαν πόσιμο.

**Σήμα ελέγχου (βλ. Σελίδα 30)**



## Varnostna opozorila

- ⚠ Pri montaži je treba nositi rokavice, da se preprečijo poškodbe zaradi zmečkanja ali urezov.
- ⚠ Velike razlike v tlaku med priključkom za mrzlo in priključkom za toplo vodo je potrebno izravnati.

## Navodila za montažo

- Pred montažo je treba izdelek preveriti glede morebitnih transportnih poškodb. Po vgradnji transportne ali površinske poškodbe ne bodo več priznane.
- Cevi in armaturo je treba montirati, izprati in preveriti po veljavnih standardih.
- Upoštevati je treba pravilnike o inštalacijah, ki veljajo v posamezni državi.

## Tehnični podatki

### Armaturo je serijsko opremljena z EcoSmart® (omejevalnikom pretoka)

|                           |                                       |
|---------------------------|---------------------------------------|
| Delovni tlak:             | maks. 1 MPa                           |
| Priporočeni delovni tlak: | 0,1 - 0,5 MPa                         |
| Preskusni tlak:           | 1,6 MPa<br>(1 MPa = 10 bar = 147 PSI) |
| Temperatura tople vode:   | maks. 60 °C                           |
| Termična dezinfekcija:    | 70 °C / 4 min                         |
| Razdalja od sredine:      | 150 ± 12 mm                           |
| Priključki G 1/2:         | mrzla desno - topla levo              |

Proizvod je zasnovan izključno za sanitarno vodo!

## Opis simbola



Ne smete uporabiti silikona, ki vsebuje ocatno kislino!



### Justiranje (glejte stran 28)

Nastavitev omejevalnika tople vode. V povezavi s pretočnimi grelniki uporaba zapore tople vode ni priporočljiva.



### Mere (glejte stran 25)



### Diagram pretoka (glejte stran 25)



### Rezervni deli (glejte stran 30)



### Čiščenje (glejte stran 32)



### Upravljanje (glejte stran 32)

Hansgrohe priporoča, da zjutraj ali po daljšem času stagnacije prvega pol litra vode ne uporabite kot pitno vodo.



### Preskusni znak (glejte stran 30)

**Ohutusjuhised**

- △ Kandke paigaldamisel muljumis- ja löikevigastuste vältimiseks kindaid.
- △ Kui külma ja kuuma vee ühenduste surve on väga erinev, tuleb need tasakaalustada.

**Paigaldamisjuhised**

- Enne paigaldamist tuleb toodet kontrollida transpordikahjustuste osas. Pärast paigaldamist ei tunnustata enam transpordi- või pinnakahjustuste kaebuseid.
- Voolikute ja segisti paigaldamisel, loputamisel ja kontrollimisel tuleb lähtuda kehtivatest normatiividest.
- Vastavas riigis kehtivaid paigalduseeskirju tuleb järgida.

**Tehnilised andmed****Segistisari on toodetud koos EcoSmart® (veehulgaipiirajaga)**

|                   |   |
|-------------------|---|
| Töörõhk           | maks. 1 MPa                             |
| Soovitav töörõhk: | 0,1 - 0,5 MPa                           |
| Kontrollsurve:    | 1,6 MPa<br>(1 MPa = 10 baari = 147 PSI) |

|                             |                            |
|-----------------------------|----------------------------|
| Kuuma vee temperatuur:      | maks. 60 °C                |
| Terminline desinfitatsioon: | 70 °C / 4 min              |
| distsants keskel:           | 150 ± 12 mm                |
| ühendused G 1/2:            | külm paremal, kuum vasakul |

Toode on ette nähtud eranditult joogivee jaoks!

**Sümbolite kirjeldus**

 Ärge kasutage äädikhapet sisaldavat silikooni!

 **Reguleerimine** (vt lk 28)

Sooja vee piirangu seadistamine. Ühenduses boileritega ei ole sooja vee blokeeringu soovitatav.

 **Mõõtude** (vt lk 25)

 **Läbivooludiagramm** (vt lk 25)

 **Varuosad** (vt lk 30)

 **Puhastamine** (vt lk 32)

 **Kasutamine** (vt lk 32)

Hansgrohe soovib mitte kasutada esimest poolt liitrit hommikuti või pärast pikemat seisakuaega joogiveena.

 **Kontrollsertifikaat** (vt lk 30)

**Paigaldamine**

(vt lk 26) 

**Sigurnosne napomene**

- △ Prilikom montaže se radi sprečavanja prignječenja i posekotina moraju nositi rukavice.
- △ Velika razlika u pritisku između vruće i hladne vode mora biti izbalansirana.

**Instrukcije za montažu**

- Pre montaže se mora proveriti da li je proizvod oštećen pri transportu. Nakon ugradnje se ne priznaju nikakve reklamacije koje se odnose na površinska i transportna oštećenja.
- Vodovi i armatura moraju biti postavljeni, isprani i testirani prema važećim normama.
- Treba se pridržavati propisa koji u određenim zemljama važe za instalacije.

**Tehnički podaci****Ove armature imaju serijski ugrađen EcoSmart® (ograničavač protoka vode)**

|                             |                                       |
|-----------------------------|---------------------------------------|
| Radni pritisak:             | maks. 1 MPa                           |
| Preporučeni radni pritisak: | 0,1 - 0,5 MPa                         |
| Probni pritisak:            | 1,6 MPa<br>(1 MPa = 10 bar = 147 PSI) |

|  |                                |
|--|--------------------------------|
| Temperatura vruće vode:                | maks. 60 °C                    |
| Termička dezinfekcija:                 | 70 °C / 4 min                  |
| Rastojanje između centara priključaka: | 150 ± 12 mm                    |
| Priključci G 1/2:                      | hladna voda desno - topla levo |

Proizvod je koncipiran isključivo za pijaću vodu!

**Opis simbola**

 Nemojte koristiti silikon koji sadrži sirćetnu kiselinu!

 **Podšavanje** (vidi stranu 28)

Podšavanje ograničavača tople vode. U kombinaciji sa protočnim bojlerima ne preporučuje se primena sistema za blokiranje dotoka tople vode.

 **Mere** (vidi stranu 25)

 **Dijagram protoka** (vidi stranu 25)

 **Rezervni delovi** (vidi stranu 30)

 **Čišćenje** (vidi stranu 32)

 **Rukovanje** (vidi stranu 32)

Hansgrohe preporučuje da ujutru ili nakon dužeg nekorisćenja prvih pola litre vode ne koristite za piće.

 **Ispitni znak** (vidi stranu 30)

**Montaža**

(vidi stranu 26) 



## Drošības norādes

- ⚠ Montāžas laikā, lai izvairītos no saspiedumiem un iegriezumiem, nepieciešams nēsāt cimdus.
- ⚠ Jāizlīdzina spiediena atšķirības starp aukstā un karstā ūdens pievadiem.

## Norādījumi montāžai

- Pirms montāžas nepieciešams pārbaudīt, vai produktam transportēšanas laikā nav radušies bojājumi. Pēc iebūvēšanas bojājumi, kas radušies transportēšanas laikā, vai virsmas bojājumi netiek atzīti.
- Caurulvadi un armatūra ir jāuzstāda, jāizskalo un jāpārbauda saskaņā ar spēkā esošajiem standartiem.
- Jāievēro attiecīgās valstīs spēkā esošās montāžas prasības.

## Tehniskie dati

### Jaucējkrāns tiek ražots kopā ar EcoSmart® (caurteces ierobežotāju)

Darba spiediens: maks. 1 MPa  
 Ieteicamais darba spiediens: 0,1 - 0,5 MPa  
 Pārbaudes spiediens: 1,6 MPa

(1 MPa = 10 bar = 147 PSI)

Karstā ūdens temperatūra: maks. 60 °C  
 Termiskā dezinfekcija : 70 °C / 4 min  
 Pieslēguma izmēri: 150±12 mm  
 G 1/2 pieslēgumi: aukstais pa labi - karstais pa kreisi  
 Izstrādājums ir paredzēts tikai dzeramajam ūdenim!

## Simbolu nozīme

 Neizmantojot silikonu, kas satur etiķskābi!

 **Ieregulēšana** (skat. lpp. 28)

Karsta ūdens ierobežotāja regulēšana. Kopā ar caurteces sildītājiem nav ieteicams izmantot ūdens bloķētāju.

 **Izmērus** (skat. lpp. 25)

 **Caurplūdes diagramma**  
 (skat. lpp. 25)

 **Rezerves daļas** (skat. lpp. 30)

 **Tīrīšana** (skat. lpp. 32)



**Lietošana** (skat. lpp. 32)

Hansgrohe iesaka no rīta vai pēc ilgākiem pārtraukumiem nelietot pirmo puslitru ūdens dzeršanai.



**Pārbaudes zīme** (skat. lpp. 30)



## Указания за безопасност

- ⚠ При монтажа трябва да се носят ръкавици, за да се избегнат наранявания поради притискане или порязване.
- ⚠ Големите разлики в налягането между изводите за студената и топлата вода трябва да се изравняват.

## Указания за монтаж

- Преди монтажа продуктът трябва да се провери за транспортни щети. След монтажа не се признават транспортни или повърхностни щети.
- Тръбопроводите и арматурата трябва да се монтират, промият и проверят в съответствие с валидните норми.
- Трябва да бъдат спазвани валидните в съответните страни предписания за инсталиране.

## Технически данни

### Арматурата е оборудвана серийно с EcoSmart® (ограничител на протичане)

|  |                                |
|--|--------------------------------|
| Работно налягане:                            | макс. 1 МПа                    |
| Препоръчително работно налягане:             | 0,1 - 0,5 МПа                  |
| Контролно налягане:                          | 1,6 МПа                        |
|  | (1 МПа = 10 bar = 147 PSI)     |
| Температура на горещата вода:                | макс. 60 °C                    |
| Термична дезинфекция:                        | 70 °C / 4 мин                  |
| Присъединителни размери:                     | 150±12 мм                      |
| Изводи G 1/2:                                | студено отдясно – топло отляво |
| Продуктът е разработен само за питейна вода! |                                |

## Описание на символите



Не използвайте силикон, съдържащ оцетна киселина!



**Юстиране** (вижте стр. 28)

Настройка на ограничителя за топлата вода. Във връзка с проточни нагреватели не се препоръчва блокировка за топлата вода



**Размери** (вижте стр. 25)



**Диаграма на потока** (вижте стр. 25)



**Сервизни части** (вижте стр. 30)



**Почистване** (вижте стр. 32)



**Обслужване** (вижте стр. 32)

Hansgrohe препоръчва, сутрин и след по-продължително спиране първият половин литър да не се използва като питейна вода.



**Контролен знак** (вижте стр. 30)

**安全上の注意**

- △ 施工の際は手を挟んだり怪我をしないように、手袋をはめてください。
- △ 給水・湯の圧力差は0.1(MPa)以内としてください。

**施工上の注意**

- 製品の施工前に輸送でのダメージがないか確認してください。施工後のキズ等のお申し出はお断りさせていただきます。
- 配管と水栓は、関連法規に従って施工、洗浄、および試験を行ってください。
- 施工を行う地域に適用される関連法規をお守りください。


**技術資料****EcoSmart® (流量リミッター) 付きの水栓**

|         |                            |
|---------|----------------------------|
| 使用圧力:   | 最大 1 MPa                   |
| 推奨使用水圧: | 0,1 - 0,5 MPa              |
| 耐圧試験圧力: | 1,6 MPa                    |
|         | (1 MPa = 10 bar = 147 PSI) |

|            |           |
|------------|-----------|
| 給湯温度:      | 最大 60°C   |
| お湯による高温消毒: | 70°C / 4分 |
| 接続寸法:      | 150±12 mm |
| G 1/2接続:   | 湯左 - 水右   |

この製品は飲料水での使用が前提となっています (日本においては水道法に適合する飲料水)!

**アイコンの説明**

 酢酸系シリコンをご使用にならないでください!


 **調整** (次のページを参照 28)

お湯の流量制限の設定方法。瞬間沸湯かし器をご利用の際はお湯の流量制限はしないでください。

 **寸法** (次のページを参照 25)


 **流量曲線図** (次のページを参照 25)

 **スペアパーツ** (次のページを参照 30)

 **お手入れ方法** (次のページを参照 32)

 **使用方法** (次のページを参照 32)

ハンスグローエは、朝または長い間使用されなかった後に吐水する最初の0.5リットルは飲料水として使用しないことをお勧めします。

 **認証について** (次のページを参照 30)

**Udhëzime sigurie**

- △ Për të evituar lëndimet e pickimeve ose të prerjeve gjatë procesit të montimit duhet që të vishni doreza.
- △ Ndryshimet e mëdha të presionit mes lidhjeve të ujit të ftohtë dhe atij të ngrohtë duhen ekulibruar.

**Udhëzime për montimin**


- Përpara montimit duhet që produkti të kontrollohet për dëmtime nga transporti. Pas instalimit nuk do të njihet asnjë dëmtim nga transporti ose dëmtim i sipërfaqes.
- Tubacionet dhe rubinetet duhet që të montohen, të shpëlahen dhe të kontrollohen sipas standardeve në fuqi
- Duhet të respektohen linjat udhëzuese të instalimit, të vlefshme për vendet respektive.

**Të dhëna teknike****Rubineti është i pajisur si standard me EcoSmart® (Kufizues qarkullimi)**

|                               |                                      |
|-------------------------------|--------------------------------------|
| Presioni gjatë punës          | maks. 1 MPa                          |
| Presioni i rekomanduar:       | 0,1 - 0,5 MPa                        |
| Presioni për provë:           | 1,6 MPa                              |
|                               | (1 MPa = 10 bar = 147 PSI)           |
| Temperatura e ujit të ngrohtë | maks. 60°C                           |
| Dezinfektim Termik:           | 70°C / 4 min                         |
| Përmasat e lidhjeve:          | 150±12 mm                            |
| Lidhjet G 1/2:                | i ftohtë djathtas - i ngrohtë majtas |

Produkti është projektuar ekskluzivisht për ujë të pijshëm!

**Përshkrimi i simbolit**

 Mos përdorni silikon që në përbërje ka acid acetik.

 **Justimi** (shih faqen 28)

Rregullimi i kufizimit me ujë të nxehtë. Një kombinim me një bojler ujit nuk është i rekomanduar.

 **Përmasat** (shih faqen 25)

 **Diagrami i qarkullimit** (shih faqen 25)

 **Pjesët e servisit** (shih faqen 30)

 **Pastrimi** (shih faqen 32)

 **Përdorimi** (shih faqen 32)

Hansgrohe rekomandon që në mëngjes ose pas periudhave të gjata që gjysmë litri i parë mos të pihet

 **Shenja e kontrollit** (shih faqen 30)

**施工方法**

20 (次のページを参照 26) 

**Montimi**

(shih faqen 26) 



### التشغيل (راجع صفحة 32)



تتصح شركة هانزجر وهي Hansgrohe بعدم استخدام أول نصف لتر من الماء لغرض الشرب وذلك في الصباح أو بعد توقف استخدام الماء لفترات طويلة نسبياً.

### شهادة اختبار (راجع صفحة 30)



### تنبهات الأمان

- ⚠ يجب إرتداء قفازات لليد أثناء التركيب لتجنب حدوث أخطار الإنحشار أو الجروح.
- ⚠ يجب أن يكون تيار الماء الساخن والماء البارد متعادلين في الضغط.

### تعليمات التركيب


- قبل القيام بعملية التركيب، يجب فحص المنتج للتأكد من خلوه من أية تلفيات ناتجة عن النقل. بعد القيام بعملية التركيب، لن يتم الاعتراف بوجود أية تلفيات سطحية أو تلفيات ناتجة عن عملية النقل.
- يجب تركيب وغسيل واختبار التوصيلات وخلطات المياه طبقاً للمعايير السارية.
- يجب مراعاة القواعد الخاصة بالتركيب وأعمال السباكة وفقاً للوائح الخاصة بكل بلد.

### المواصفات الفنية

يتم بشكل فياسي إنتاج الخلاط هذا مع EcoSmart\* (محدد تدفق المياه)

- ضغط التشغيل: الحد الأقصى 1 ميجاباسكال
- ضغط التشغيل الموصى به: 0,1 - 0,5 ميجاباسكال
- ضغط الاختبار: 1,6 ميجاباسكال
- (1 ميجاباسكال = 10 بار = 147 PSI)
- درجة حرارة الماء الساخن: الحد الأقصى 60°C
- تعقيم حراري: 70°C / 4 الدقيقة
- المسافة المركزية: 120±150مم
- الوصلات 1/2 G: الماء البارد جهة اليمين - الماء الساخن جهة اليسار
- المنتج مخصص فقط لماء الشرب!

### وصف الرمز

هام! لا تستخدم السليكون الذي يحتوي على أحماض! 

### الضبط (راجع صفحة 28)

ضبط تحديد المياه الدافئة. لا ينصح باستخدام محدد المياه الدافئة مع سخان المياه الوتقي.

### أبعاد (راجع صفحة 25)

### رسم للصراف (راجع صفحة 25)

### قطع الغيار (راجع صفحة 30)

### التنظيف (راجع صفحة 32)

**Güvenlik uyarıları**

- △ Montaj esnasında ezilme ve kesilme gibi yaralanmaları önlemek için eldiven kullanılmalıdır.
- △ Sıcak ve soğuk su bağlantıları arasında büyük basınç farklılıkları varsa, bu basınç farklılıklarının dengelenmesi gerekir.

**Montaj açıklamaları**

- Montaj işleminden önce ürün nakliye hasarları yönünden kontrol edilmelidir. Montaj işleminden sonra nakliye veya yüzey hasarları için sorumluluk üstlenilmemektedir.
- Boruların ve armatürün montajı, yıkanması ve kontrolü geçerli normlara göre yapılmalıdır.
- Ülkelerde geçerli kurulum yönetmeliklerine riayet edilmelidir.

**Teknik bilgiler****Batarya EcoSmart® (akış sınırlayıcısı) ile birlikte seri olarak**

|                                 |                                       |
|---------------------------------|---------------------------------------|
| İşletme basıncı:                | azami 1 MPa                           |
| Tavsiye edilen işletme basıncı: | 0,1 - 0,5 MPa                         |
| Kontrol basıncı:                | 1,6 MPa<br>(1 MPa = 10 bar = 147 PSI) |
| Sıcak su sıcaklığı:             | azami 60 °C                           |
| Termik dezenfeksiyon:           | 70 °C / 4 dak                         |
| Bağlantı ölçüleri:              | 150±12 mm                             |
| G 1/2 bağlantılar:              | soğuk sağ - sıcak sol                 |

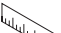
Ürün sadece şebeke suyu için tasarlanmıştır!

**Simge açıklaması**

 Asetik asit içeren silikon kullanmayın!

 **Ayarlama** (bakınız sayfa 28)


Sıcak su sınırlamasının ayarlanması. Sıcak su kilidinin sürekli ısıtıcıyla kullanılması tavsiye edilmez.

 **Ölçüleri** (bakınız sayfa 25)

 **Akış diyagramı** (bakınız sayfa 25)

 **Yedek Parçalar** (bakınız sayfa 30)

 **Temizleme** (bakınız sayfa 32)

 **Kullanımı** (bakınız sayfa 32)

Hansgrohe sabahları uzun durgunluk süresi sonrasında ilk yarım litre suyun içme suyu olarak kullanılmamasını önerir.

 **Kontrol işareti** (bakınız sayfa 30)

**Garanti Belgesi****Üretici veya İthalatçı Firmasının**

Unvanı: Hansgrohe Armatür Ltd. Şti  
Adresi: Fulya Mahallesi Bahçeler Sokak Efe han 20/C  
Mecidiyeköy Şişli İstanbul  
Telefonu: (0-212) 273 07 30  
Faks: (0-212) 273 07 40  
web adresi: www.hansgrohe.com.tr

**Malın**

Markası: Hansgrohe  
Cinsi: Sıhhi tesisat malzemesi  
Garanti Süresi: 2 YIL  
Azami Tamir Süresi: 20 İş günü

**Genel Müdür**

Albert Emlek



Satıcı Firmasının:

Unvanı:  
Adresi:  
Telefonu:  
Faks:  
e-posta:  
Fatura Tarih ve Sayısı:  
Marka ve Modeli:  
Teslim Tarihi ve Yeri:  
Yetkilinin İmzası:  
Firmasının Kaşesi:

Bu bölümü, ürünü aldığınız Yetkili Satıcı imzalayacak ve kaşeleyecektir.

**Biztonsági utasítások**

- ⚠ A szerelésnél a zúzódások és vágási sérülések elkerülése érdekében kesztyűt kell viselni.
- ⚠ A hidegvíz- és a melegvíz-csatlakozások közötti nagy nyomáskülönbséget kikell egyenlíteni!

**Szerelési utasítások**

- A szerelés előtt ellenőrizni kell, hogy a terméknek nincs-e szállítási sérülése. Beépítés után a szállítási- vagy felületi sérüléseket nem ismerik el.
- A vezetékeket és a csaptelepet az érvényes szabványoknak megfelelően kell felszerelni, öblíteni és ellenőrizni
- Az egyes országokban érvényes installációs irányelveket be kell tartani.

**Műszaki adatok****A csaptelep szériakivitelben el van látva EcoSmart® (átfolyáskorlátozó) berendezéssel**

|                         |                            |
|-------------------------|----------------------------|
| Üzemi nyomás:           | max. 1 MPa                 |
| Ajánlott üzemi nyomás:  | 0,1 - 0,5 MPa              |
| Nyomáspróba:            | 1,6 MPa                    |
|                         | (1 MPa = 10 bar = 147 PSI) |
| Forróvíz hőmérséklet:   | max. 60°C                  |
| Termikus fertőtlenítés: | 70°C / 4 perc              |
| Csatlakozási méret:     | 150±12 mm                  |
| G 1/2 csatlakozás:      | hideg jobbra - meleg balra |

A terméket kizárólag ivóvízhez tervezték!

**Szimbólumok leírása**

Ne használjon ecetsavtartalmú szilikon!



**Beállítás** (lásd a oldalon 28)

A meleg víz korlátozás beállítása. Átfolyós vízmelegítőknél meleg víz korlátozó használata nem ajánlott.



**Méretet** (lásd a oldalon 25)



**Átfolyási diagramm**

(lásd a oldalon 25)



**Tartozékok** (lásd a oldalon 30)



**Tisztítás** (lásd a oldalon 32)



**Használat** (lásd a oldalon 32)

- A csaptelepeken átfolyt víz hőmérséklete fogyasztásra szánt víz esetében a 65°C-ot nem haladhatja meg. A csaptelep nem eredményezheti az emberi fogyasztásra (pl. ivás és főzés céljából) szánt víz minőségromlását.
- Beüzemelés és üzemszünetek után szigorúan be kell tartani a használati útmutatóban leírtakat. Beüzemeléskor a csaptelepet át kell öblíteni, legalább 2 percig történő hideg- és melegvízes folytatást javasunk. Minimum 1 napos üzemszünet után fogyasztás előtt a csaptelepben stagnáló hideg- illetve melegvíz fogyasztása nem javasolt, a csaptelepben stagnáló vizet ki kell engedni, legalább 2 perces folytatás javasolt. A kifolytatás során nyert vizet ivóvízként, illetve ételkészítési céllal felhasználni nem szabad.
- Tekintettel arra, hogy a forró víz fémoldó képessége a hideg vízénél nagyobb, emiatt főzés ivás céljából az OKI a hideg víz használatát javasolja.
- A csaptelepek perlatorát javasolt havonta vízköteleníteni, illetve fertőtleníteni. A csaptelepek tisztítása, fertőtlenítése során kizárólag olyan vegyszer alkalmazható, amely megfelel a 201/2001. (X.25) Kormányrendelet, illetve a 38/2003. (VII.7) ÉSzCsM-FVM-KvVM együttes rendeletben leírtaknak.
- A perlator működési elvéből adódóan jelentős aeroszolt képez, így Legionella expozíció szempontjából fokozott kockázatot jelent. Ezért alkalmazása nem javasolt az egészségügyi intézmények fekvőbeteg ellátó szobáiban, illetve minden olyan helyen, ahol a hideg és / vagy használati melegvíz Legionella csíraszáma eléri a 49/2015 (XI.6.) EMMI rendelet alapján meghatározott beavatkozási szintet.



**Vizsgajel** (lásd a oldalon 30)



## הערות בטיחות

- יש להשתמש בכפפות בזמן ההתקנה כדי למנוע פציעות וחתכים
- למערכת המים החמים והקרים צריכים להיות לחצים שווים

## הוראות התקנה

- לפני ההתקנה, בדוק אם נגרמו למוצר נזקים בהובלה אחרי ההתקנה, לא נכיר בנזקים שנגרמו בהובלה או בנזקים במשטחים
- חובה להתקין את הצינורות והאביזרים, לשטוף אותם ולבדוק אותם על פי התקנים הישימים
- צריך לפעול על פי חוקי השרברבות הישימים במדינת ההתקנה

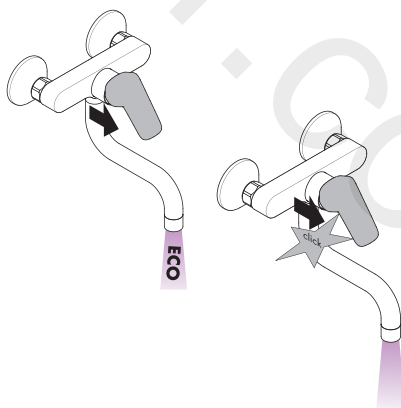
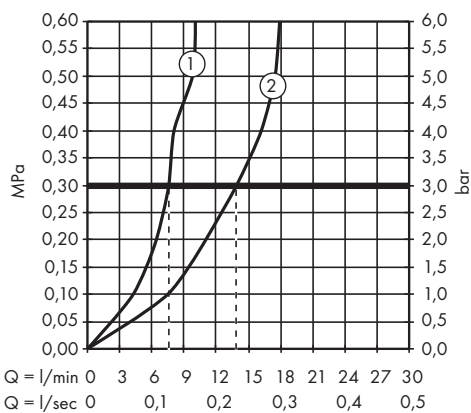
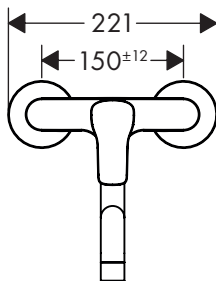
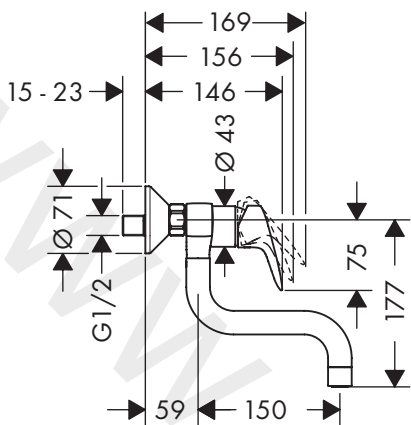
## נתונים טכניים

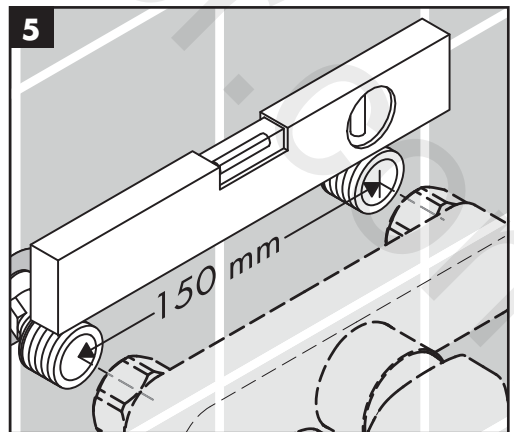
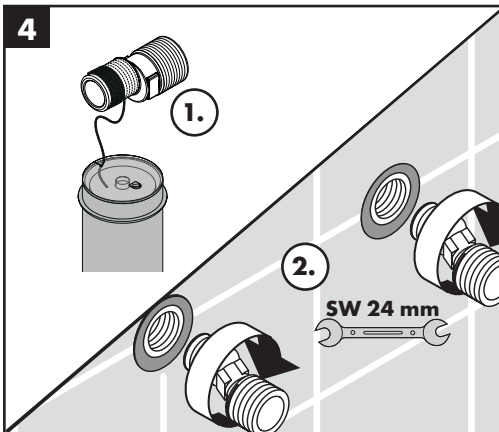
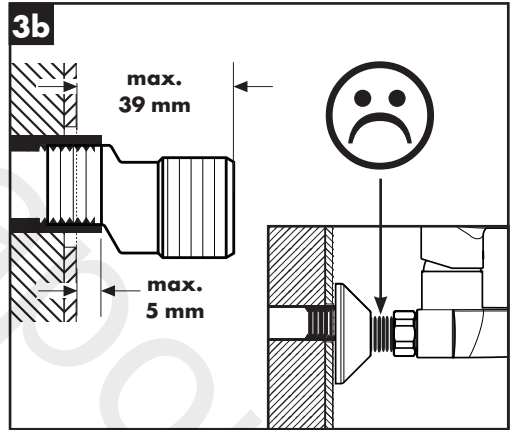
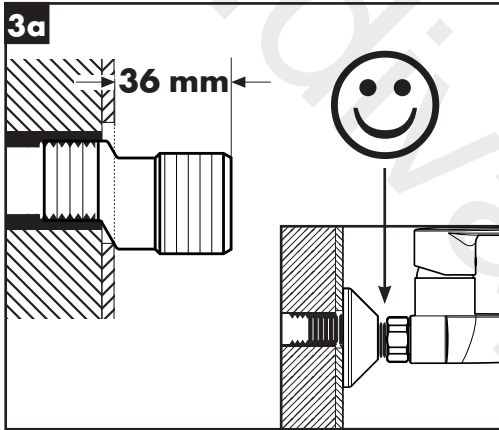
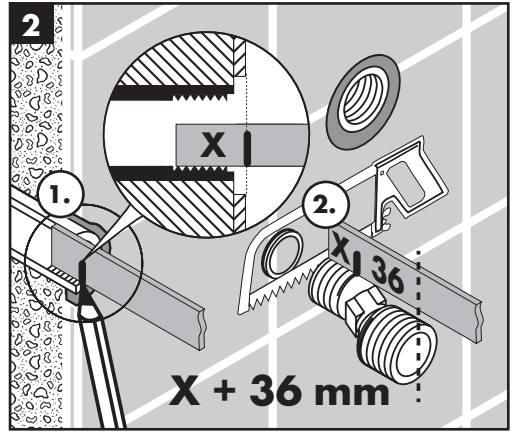
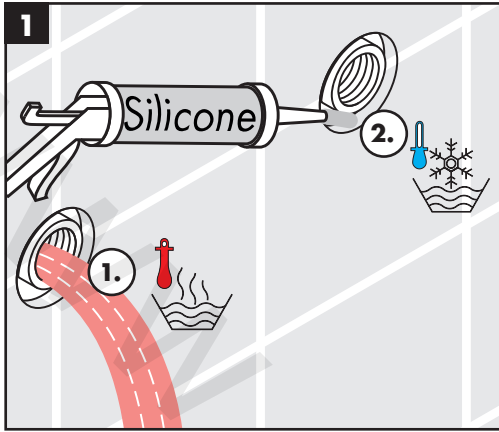
מנגנון ערבוב המים הזה מיוצר עם **EcoSmart** (מגביל זרימה)

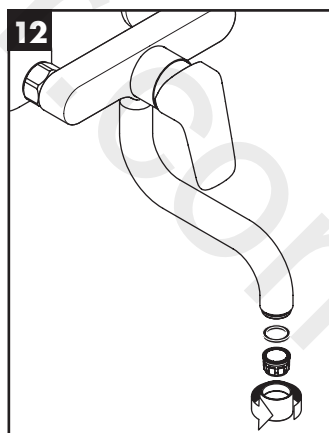
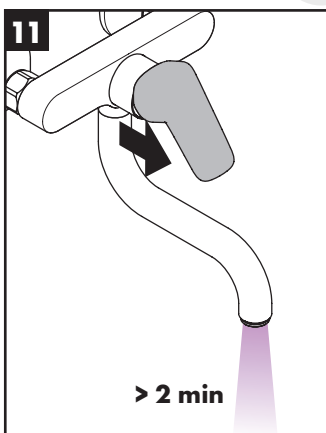
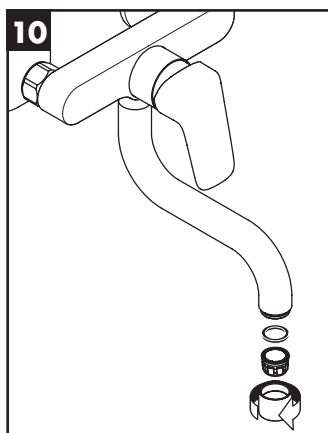
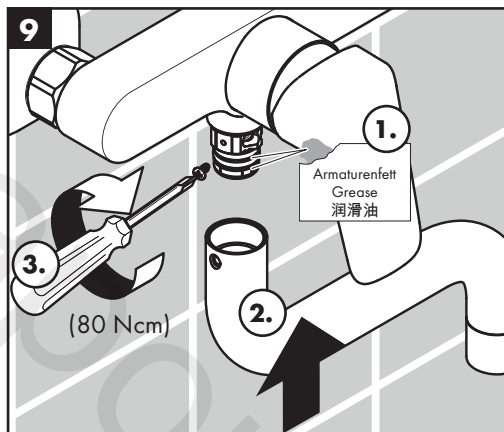
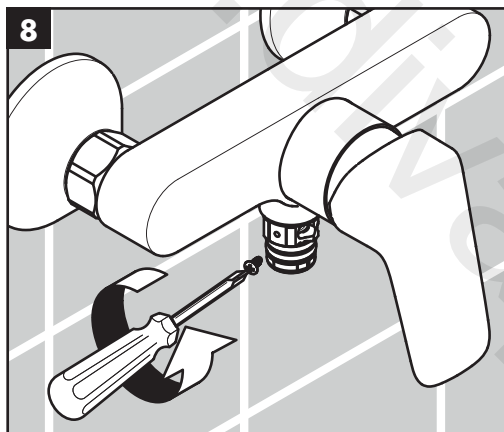
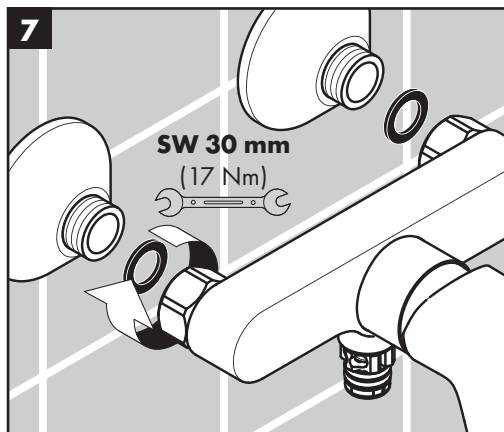
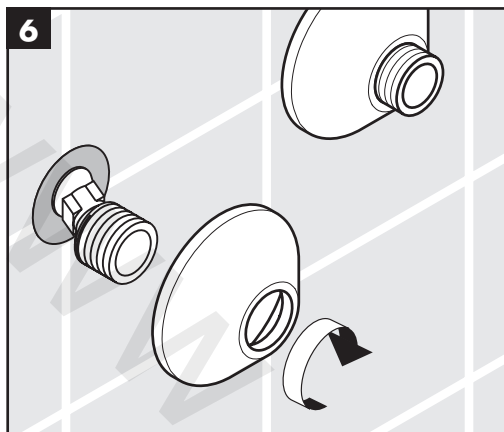
|                            |                              |
|----------------------------|------------------------------|
| מקסימום 1 MPa              | לחץ הפעלה:                   |
| MPa 0,5 - 0,1              | לחץ פעולה מומלץ:             |
| MPa 1,6                    | לחץ בדיקה:                   |
| (1 MPa = 10 bar = 147 PSI) |                              |
| מקסימום 60°C               | טמפרטורת מים חמים            |
| 70°C / 4 דקות              | חיטוי תרמי                   |
| 150±12 מ"מ                 | מרחק המרכז:                  |
| קרים ימין - חמים שמאל      | חיבורים G 1/2:               |
|                            | המוצר מיועד אך ורק למי שתיה! |

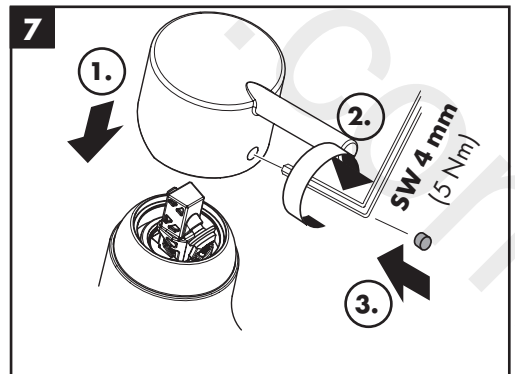
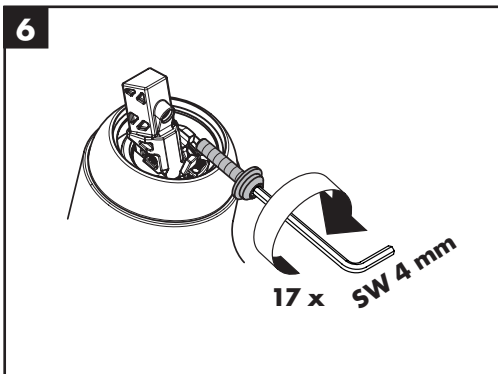
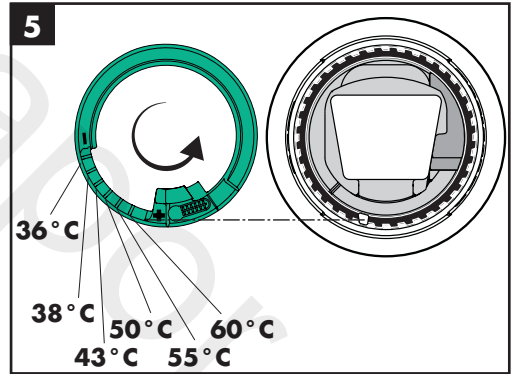
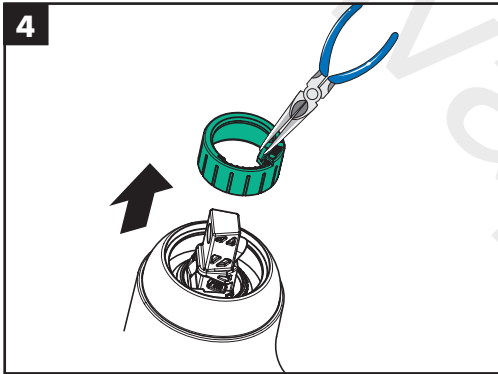
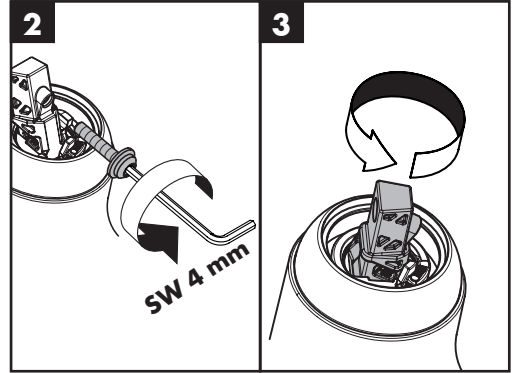
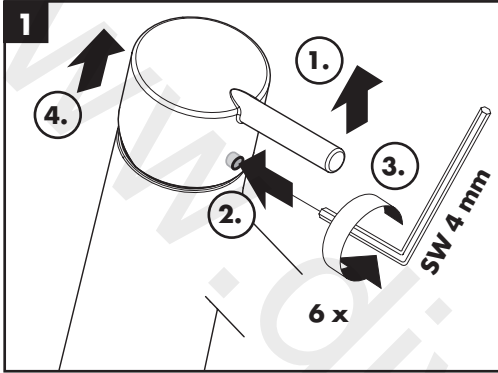
## תיאור הסמל

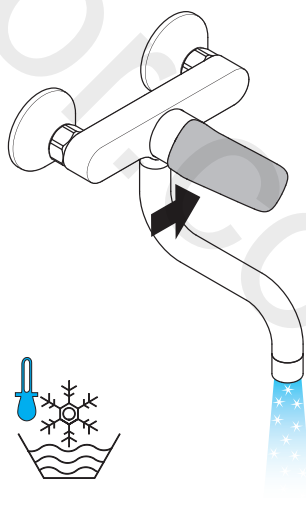
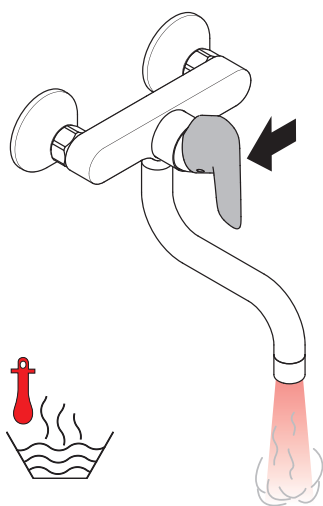
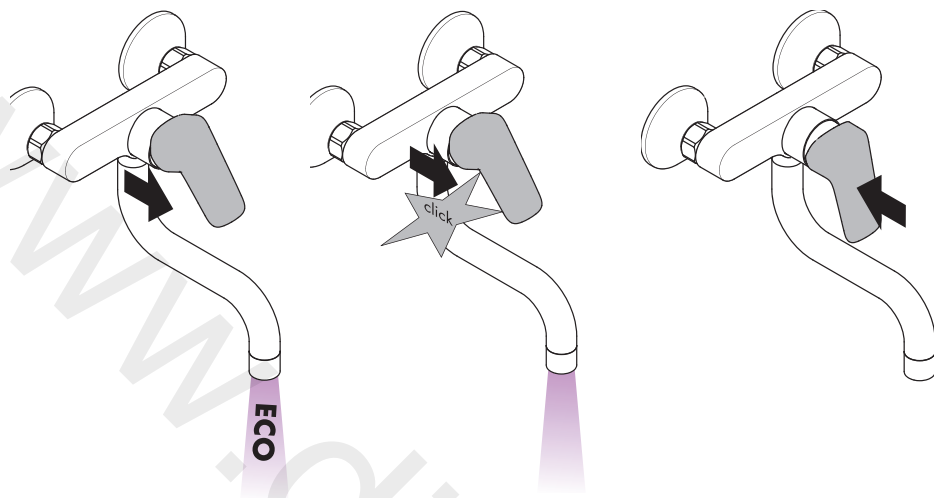
- אסור להשתמש בסיליקון המכיל חומצה אצטית! 
- כוונון** (ראה עמוד 28) 
- כדי להתאים את מגביל המים החמים. לא מומלץ להשתמש במגביל מים חמים ביחד עם מחמם מים בעל זרימה רצופה.
- מידות** (ראה עמוד 25) 
- דיאגרמת זרימה** (ראה עמוד 25) 
- חלקי חילוף** (ראה עמוד 30) 
- ניקוי** (ראה עמוד 32) 
- הפעלה** (ראה עמוד 32) 
- הנס גרואה ממליצים לא להשתמש בחצי הליטר הראשון של המים הזורמים בבוקר או אחרי זמן ממושך של אי שימוש לשתייה
- תעודת בדיקה** (ראה עמוד 30) 

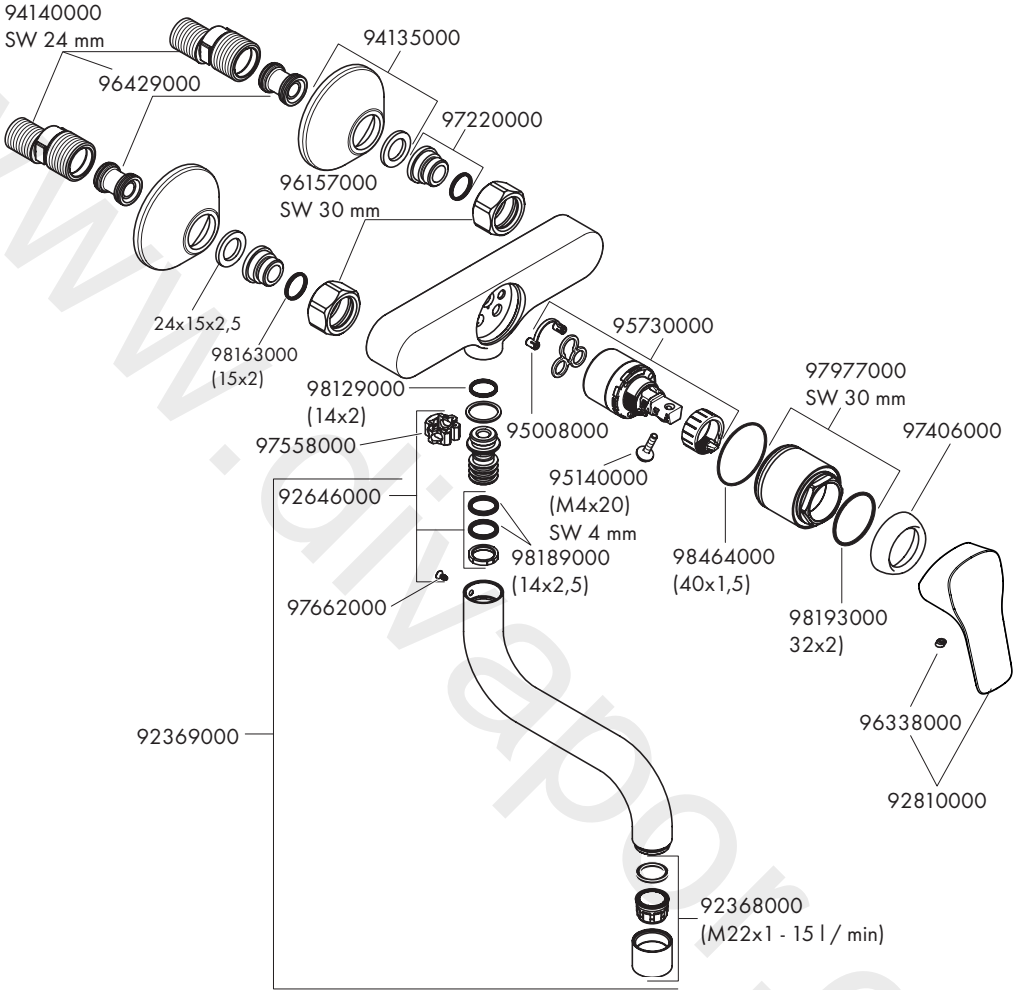












P-IX

DVGW SINTEF NF



ETA



13863000

X

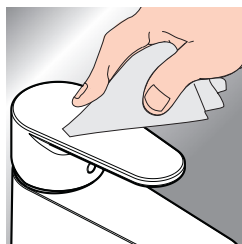
X

---

[www.divapor.com](http://www.divapor.com)



www.hansgrohe.com/cleaning-recommendation



- DE** Reinigungsempfehlung / Garantie / Kontakt
- FR** Recommendation pour le nettoyage / Garanties / Contact
- EN** Cleaning recommendation / Warranty / Contact
- IT** Raccomandazione di pulizia / Garanzia / Contatto
- ES** Recomendaciones para la limpieza / Garantía / Contacto
- NL** Aanbevelingen inzake reiniging / Garantie / Contact
- DK** Rengøringsvejledning / Garanti / Kontakt
- PT** Recomendações de limpeza / Garantia / Contacto
- PL** Zalecenie dotyczące pielęgnacji / Gwarancja / Kontakt
- CS** Doporučení k čištění / Záruka / Kontakt
- SK** Odporúčania pre čistenie / Záruka / Kontakt
- ZH** 清洁指南 / 担保 / 接触
- RU** Рекомендации по очистке / Гарантия / Контакты
- FI** Puhdistussuositus / Takuu / Kosketus

- SV** Rengöringsrekommendationer / Garanti / Contacto
- LT** Valymo rekomendacijos / Garantija / Kontaktai
- HR** Preporuke za čišćenje / Garancija / Kontakt
- RO** Recomandări pentru curățare / Garanție / Contact
- EL** Σύσταση καθαρισμού / Εγγύηση / επαφή
- SL** Priporočilo za čiščenje / Garancija / Kontakt
- ET** Puhastussoovitused / Garantii / Kontakt
- LV** Tīrīšanas ieteikumi / Garantija / Kontakti
- SR** Preporuke za čišćenje / Garancija / Kontakt
- NO** Anbefaling for rengjøring / Garanti / Kontakt
- BG** Препоръка за почистване / Гаранция / Контакт
- JP** お手入れの方法 / 保証について / ご連絡先
- SQ** Këshilla rreth pastrimit / Garancia / Kontakt
- AR** توصيات التنظيف / الضمان / اتصال
- TR** Temizleme önerisi / Garanti / Temas
- HU** Tisztítási tanácsok / Garancia / érintkezés
- HE** המלצות לניקוי / אחריות / איש קשר